

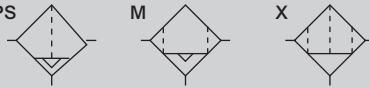
中型主管路不鏽鋼過濾器

# AF4000P • S • M • X Series

最適用於前置過濾器、去除油分、除臭用途。

● 處理空氣流量：3.7~18.8m<sup>3</sup>/min (ANR) (0.7MPa時)

JIS記號



## 規格

項目	AF4004□-25	AF4007□-40	AF4010□-40	AF4013□-50	AF4020□-50	
處理空氣流量	m <sup>3</sup> /min(ANR)	3.7	6.2	10	13	18.8
使用流體	壓縮空氣					
使用壓力	MPa	0.1~1.0				
環境溫度	°C	5~60				
耐壓力	MPa	1.5				
接管口徑	Rc	1	1 1/2		2	
重量	kg	3	3.3	3.7	4.3	6
濾心壽命指示器	僅M型為標準配備					
凝結水排出器	DT3000-15-W (X型除外)					
凝結水排出口徑	直接連接內徑為φ5.7~φ6之尼龍管 (X型除外)					

在口中填寫系列名稱。

項目	P型	S型	M型	X型	
處理空氣條件	入口空氣壓力 MPa	0.7			
	入口空氣溫度 °C	32			
	入口空氣露點 °C	-	-	避免發生水滴混入	壓力露點10°C
	入口油分濃度 mg/m <sup>3</sup>	-	-	3	0.01
性能	過濾度 μm	5	1	0.01	採用活性碳纖維吸附
	二次側油分濃度 mg/m <sup>3</sup>	-	-	0.01	0.003
水滴分離效率 %	99	-	-	-	
壓力下降	初期 MPa	0.005	0.005	0.01	0.009
	濾心 MPa	0.02	0.07	0.07	-
更換時間	使用期間	8000小時或1年			

註1：處理空氣流量為入口壓力0.7MPa時之大氣壓換算值。

註2：ANR是表示20°C大氣壓相對濕度65%之狀態。

註3：二次側油分濃度為入口空氣溫度20°C時之值。

註4：凝結水排出器為NO型。上升至0.1MPa為止，會連同初期產生的凝結水利用空氣的力量排出。

註5：P/S/M型之濾心更換最好是在壓力下降或已達使用期間之任一種達成時。

註6：如X型已達使用期間或無脫臭效果，則請更換濾心。

註7：AF4020中無P型。

## 型號標示方法



記號	內容
<b>A 流量區分</b>	
004	3.7m <sup>3</sup> /min(ANR)
007	6.2m <sup>3</sup> /min(ANR)
010	10m <sup>3</sup> /min(ANR)
013	13m <sup>3</sup> /min(ANR)
020	18.8m <sup>3</sup> /min (ANR) (限S、M、X)
<b>B 濾心類型</b>	
P	P型 (去除固體物及水滴用過濾器)
S	S型 (去除固體物用過濾器)
M	M型 (去除油霧用過濾器)
X	X型 (去除臭氣用過濾器)
<b>C 口徑</b>	
25	Rc1
40	Rc1 1/2
50	Rc2
<b>D 添附品</b>	
GA	添附差壓計 (GA400-8-P02)
EL	添附濾心壽命指示器

(M型中濾心壽命指示器為標準配備)

## 選定時的注意事項

如使用在低於所選定之壓力下，則可能無法發揮性能，因此請務必依據使用壓力選定型號。

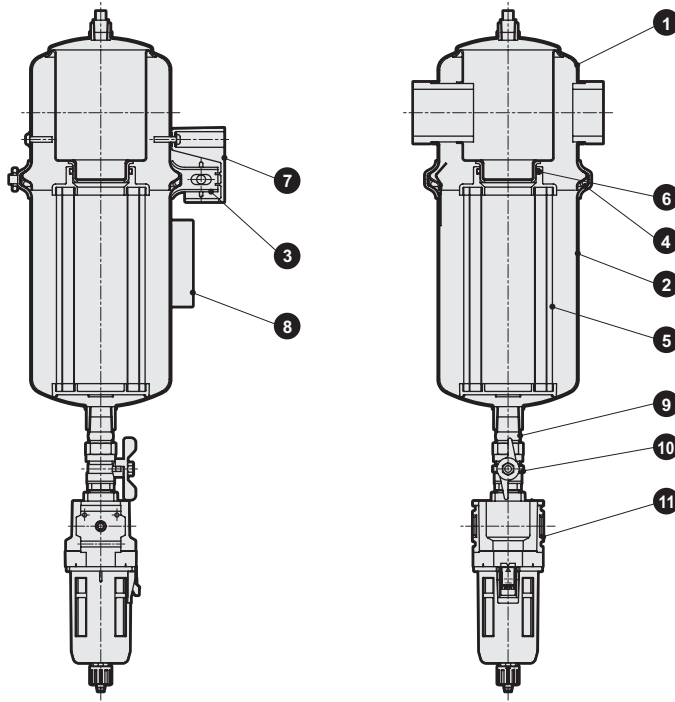
## 流量修正係數

壓力 (MPa)	輔助係數
0.2	0.36
0.3	0.5
0.4	0.62
0.5	0.75
0.6	0.88
0.7	1.0
0.8	1.13
0.9	1.25
1.0	1.38

當入口壓力為0.7MPa以外時，請將處理空氣流量乘上下列係數。

## 內部結構及零件一覽表

● P、S、M型

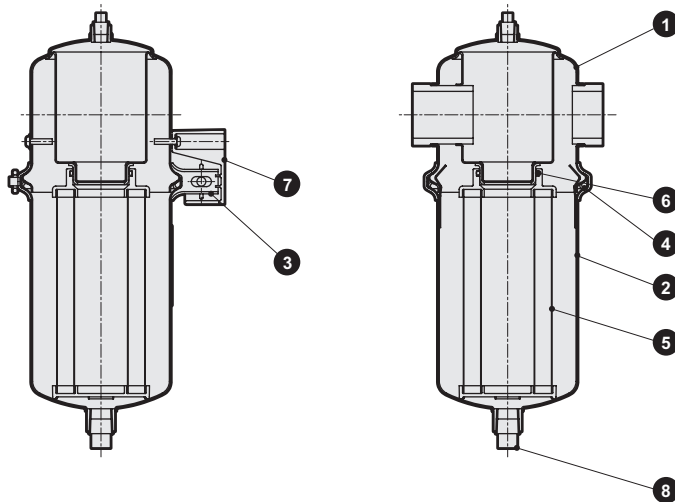


### 零件一覽表

編號	零件名稱	材質
1	護蓋	SUS304
2	濾杯	SUS304
3	綁帶	SUS304
4	O形環	NBR
5	濾心	
6	O形環	NBR
7	綁帶護蓋	聚醯胺
8	濾心壽命指示器	
9	螺紋接頭	SUS304
10	球閥	C3771、PTFE、SUS、其他
11	凝結水排出器	DT3000-15-W

添附凝結水排出器、球閥。  
濾心壽命指示器僅裝備於M型。

● X型



### 零件一覽表

編號	零件名稱	材質
1	護蓋	SUS304
2	濾杯	SUS304
3	綁帶	SUS304
4	O形環	NBR
5	濾心	
6	O形環	NBR
7	綁帶護蓋	聚醯胺
8	盲栓	SUS304

F.R.L  
F  
R  
L  
壓力SW  
殘壓排出閥  
緩啟動閥  
耐燃FR  
禁油R  
中壓FR  
銅離子防止處理FRL  
戶外FR  
F.R.L (相關元件)  
小型FRL  
大型FRL  
精密R  
真空F.R  
清淨FR  
電空R  
氣體增壓閥  
調速閥  
消音器  
逆止閥、逆止閥其他  
接頭、軟管  
空壓模組  
精密元件  
機械式、電子式壓力SW  
著座、密著確認SW  
空氣感測器  
切削液用壓力SW  
氣體用流量感測器、控制器  
水用流量感測器  
全空壓系統 (Total air)  
全空壓系統 (Gamma)  
冷凍式乾燥機  
乾燥劑式乾燥機  
高分子膜式乾燥機  
主管路過濾器  
凝結水排出器及其他  
卷尾

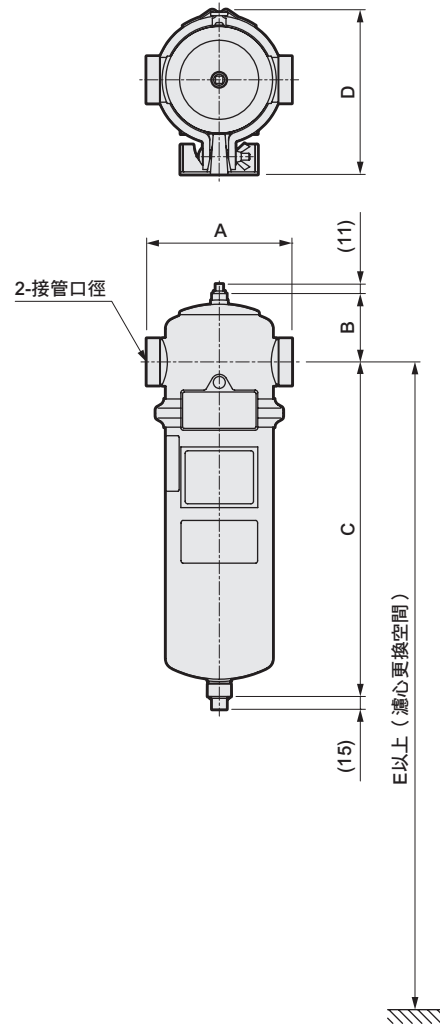
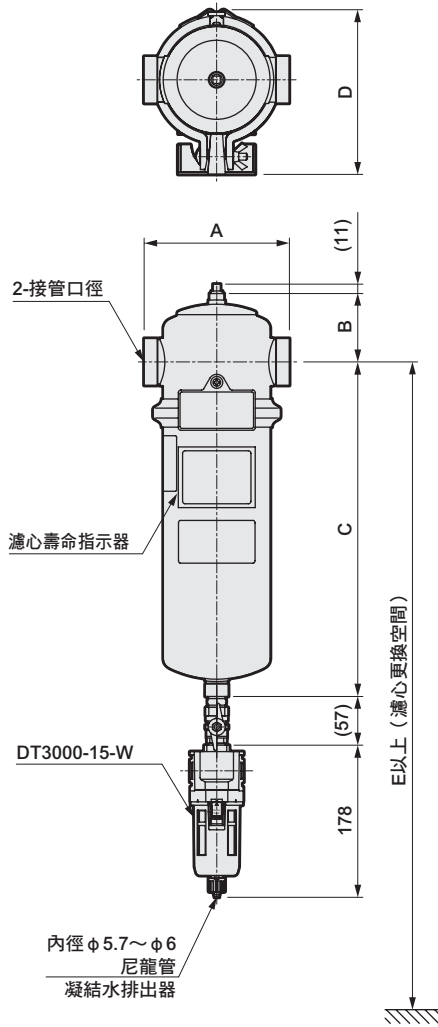
# AF4000 Series



## 外形尺寸圖

● AF4004P/S/M~AF4020S/M

● AF4004X~AF4020X



型號	接管口徑	A	B	C	D	E
AF4004P/S/M/X-25	Rc1	160	72.5	209	192.7	570
AF4007P/S/M/X-40	Rc1 1/2	170	80	283.5	192.7	730
AF4010P/S/M/X-40	Rc1 1/2	170	80	391.5	192.7	940
AF4013P/S/M/X-50	Rc2	173	86.5	478	192.7	1100
AF4020S/M/X-50	Rc2	173	86.5	635	192.7	1420

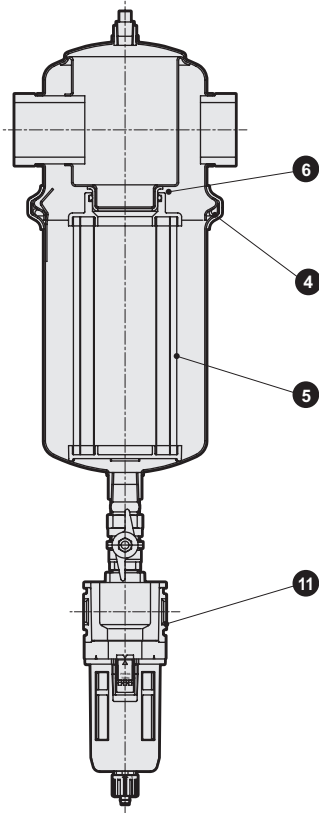
濾心壽命指示器僅裝備於M型。

E尺寸表示維修空間。

添附凝結水排出器及球閥。

- F.R.L
- F
- R
- L
- 壓力SW
- 殘壓排出閥
- 緩啟動閥
- 耐燃FR
- 禁油R
- 中壓FR
- 銅離子防止處理FRL
- 戶外FR
- F.R.L (相關元件)
- 小型FRL
- 大型FRL
- 精密R
- 真空F.R
- 清淨FR
- 電空R
- 氣體增壓閥
- 調速閥
- 消音器
- 逆止閥、逆止閥其他
- 接頭、軟管
- 空壓模組
- 精密元件
- 機械式、電子式壓力SW
- 著度、密著確認SW
- 空氣感測器
- 切削液用壓力SW
- 氣體用流量感測器、控制器
- 水用流量感測器
- 全空壓系統 (Total air)
- 全空壓系統 (Gamma)
- 冷凍式乾燥機
- 乾燥劑式乾燥機
- 高分子膜式乾燥機
- 主管路過濾器
- 凝結水排出器及其他
- 卷尾

## 消耗性零件一覽表



### 消耗性零件一覽表

消耗品套件型號 型式名稱	O形環④	凝結水排出器⑪
AF4004※-25	AF4004P-QFL-391648	DT3000-15-W
AF4007※-40		
AF4010※-40		
AF4013※-50		
AF4020※-50		

在※記號內填寫P/S/M/X之系列名稱。  
X系列中未安裝凝結水排出器。

### 濾心

消耗品套件型號 型式名稱	P型 濾心	S型 濾心	M型 濾心	X型 濾心
AF4004※-25	AF4004P-KFL-391451	AF4004S-KFL-391461	AF4004M-KFL-391471	AF4004X-KFL-391481
AF4007※-40	AF4007P-KFL-391452	AF4007S-KFL-391462	AF4007M-KFL-391472	AF4007X-KFL-391482
AF4010※-40	AF4010P-KFL-391453	AF4010S-KFL-391463	AF4010M-KFL-391473	AF4010X-KFL-391483
AF4013※-50	AF4013P-KFL-391454	AF4013S-KFL-391464	AF4013M-KFL-391474	AF4013X-KFL-391484
AF4020※-50	-	AF4020S-KFL-391465	AF4020M-KFL-391475	AF4020X-KFL-391485

在※記號內填寫P/S/M/X之系列名稱。  
濾心套件是O形環④和濾心⑤之套件。  
只有M型濾心套件內含O形環④、濾心⑤、電池。

- F.R.L
- F
- R
- L
- 壓力SW
- 殘壓排出閥
- 緩啟動閥
- 耐燃FR
- 禁油R
- 中壓FR
- 銅離子防止處理FRL
- 戶外FR
- F.R.L (相關元件)
- 小型FRL
- 大型FRL
- 精密R
- 真空F.R
- 清淨FR
- 電空R
- 氣體增壓閥
- 調速閥
- 消音器
- 逆止閥、逆止閥其他
- 接頭、軟管
- 空壓模組
- 精密元件
- 機械式、電子式壓力SW
- 著座、密著確認SW
- 空氣感測器
- 切削液用壓力SW
- 氣體用流量感測器、控制器
- 水用流量感測器
- 全空壓系統 (Total air)
- 全空壓系統 (Gamma)
- 冷凍式乾燥機
- 乾燥劑式乾燥機
- 高分子膜式乾燥機
- 主管路過濾器
- 凝結水排出器及其他
- 卷尾