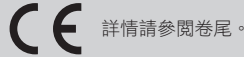


中真空用 直動式2口電磁閥 單體
(專用閥)

FVB Series

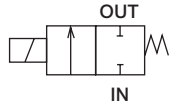
- NC (通電時開) 型
- 接管口徑：Rc1/8、Rc1/4、Rc3/8



EXA
FWD
HNB/G
USB/G
FAB/G
FGB/G
FVB
FWB/G
FHB
FLB
AB
AG
AP·AD
APK·ADK
乾燥空氣用
EX防爆型
防爆型
HVB·HVL
SAB·NAB
LAD·NAD
水用相關
NP·NAP·NVP
SNP
CHB/G
MXB/G
其他閥型
SWD·MWD
集塵用
CVE·CVSE
CCH·CPE/D
生命科學
瓦斯燃燒
自動灑水
特殊流體
接單生產
卷尾

JIS記號

●NC (通電時開) 型



共用規格

項目	FVB
使用流體	空氣 (中真空)
耐壓力 (水壓) MPa	5.0 (但 φ 7 流孔耐壓值為 3.0)
流體溫度 °C	-10~40 (避免結凍)
環境溫度 °C	-20~40
耐熱等級	等級 130 (B)
使用環境	無腐蝕性氣體、爆炸性氣體的環境
閥結構	直動型升降結構
閥座洩漏 Pa·m³/sHe	1.33×10 ⁶ 以下
安裝方式	任意
保護結構	相當於 IP65 (註1)

註1：T型端子箱型相當於IP61。

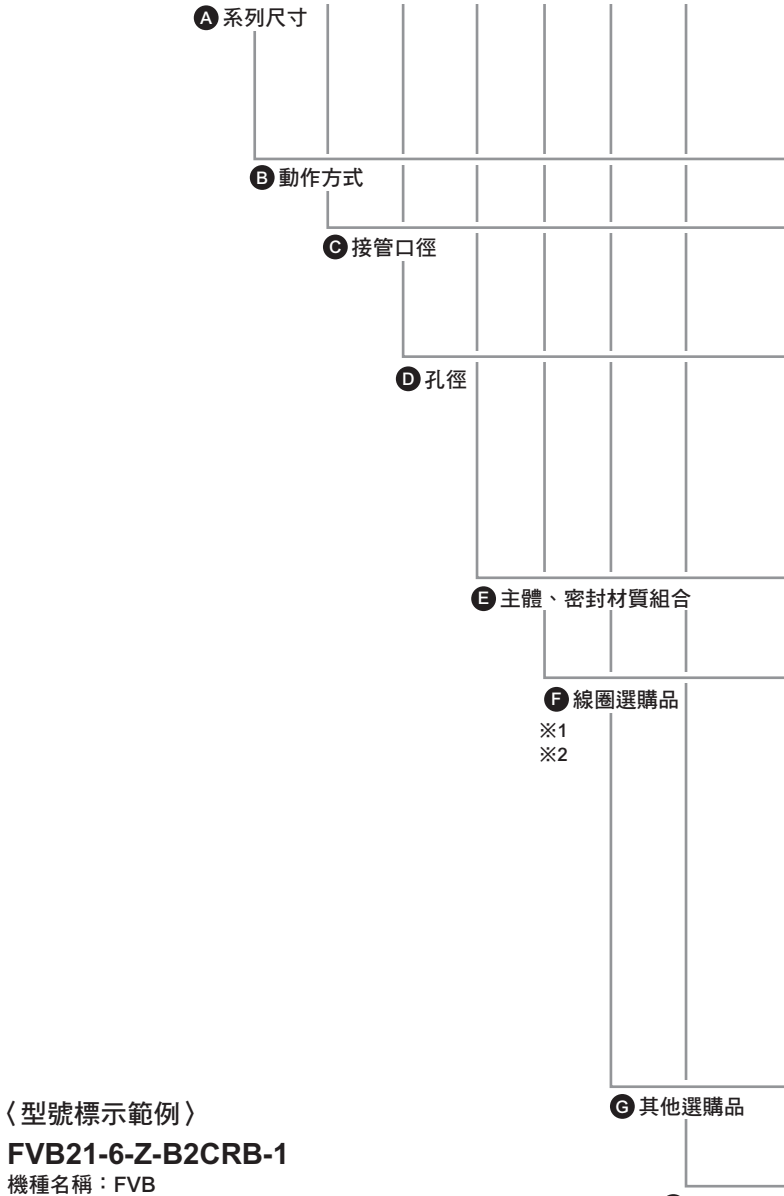
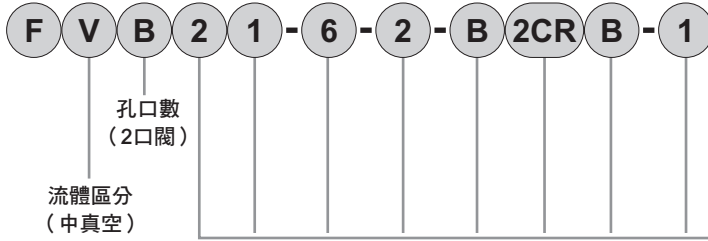
機種別規格

項目 機種型號	接管口徑	孔徑 (mm)	流量特性		使用壓力 Pa (abs)	最高動作 壓力差 (%) (MPa)	額定電壓	消耗功率 (W)		重量 (kg)
			C [dm³/(s·bar)]	b				AC	DC	
NC (通電時開) 型										
FVB21- 6 - Z - 2	Rc1/8	1	0.14	0.49	1.3×10 ⁻² ~1×10 ⁶	1	AC100V 50/60Hz	4.3	4	0.16
		2	0.55	0.56	1.3×10 ⁻² ~0.3×10 ⁶	0.3		6.5	6	
FVB31- 6 8 - 3 - 5	Rc1/8	3	1.2	0.57	1.3×10 ⁻² ~0.4×10 ⁶	0.4	AC200V 50/60Hz	8.3	8 ※3	0.29
	Rc1/4	4	2.2	0.50	1.3×10 ⁻² ~0.15×10 ⁶	0.15				
FVB41- 8 10 - 5 - 6	Rc1/4	4	2.2	0.50	1.3×10 ⁻² ~0.3×10 ⁶	0.3	DC 24V DC 12V	11.8	11.5	0.69
	Rc3/8	5	3.2	0.50	1.3×10 ⁻² ~0.12×10 ⁶	0.1				
	Rc1/4	4	2.2	0.50	1.3×10 ⁻² ~0.5×10 ⁶	0.5				
	Rc3/8	5	3.2	0.50	1.3×10 ⁻² ~0.3×10 ⁶	0.3				
		7	5.2	0.38	1.3×10 ⁻² ~0.15×10 ⁶	0.15				

- ※1：電壓變動範圍為額定電壓的±10%以內。
- ※2：使用時，漏電電流必須低於下表所示的值。
- ※3：電壓為DC12V時，消耗功率為8.6(W)。
- ※4：有效剖面積S與音速傳導率C的換算公式為S=5.0×C。
- ※5：若選擇使用真空，請由OUT孔口側進行真空吸引。
- ※6：最高動作壓力差是指IN孔口(高壓側)與OUT孔口(低壓側)之間的差。
- ※7：使用壓力範圍內之真空度並不保證真空到達時間或真空度完全不會改變。
- ※8：本產品的密封材質使用FKM，因此使用前請先考量可能會釋出氣體。

漏電電流	電壓	AC100V	AC200V	DC24V	DC12V
	機種型號	FVB	2mA以下	1mA以下	1mA以下

型號標示方法



〈型號標示範例〉

FVB21-6-Z-B2CRB-1

機種名稱：FVB

- Ⓐ 系列尺寸 : 22mm
- Ⓑ 動作方式 : NC (通電時開) 型
- Ⓒ 接管口徑 : Rc 1/8
- Ⓓ 孔徑 : φ1
- Ⓔ 主體、密封材質組合 : 主體-黃銅、密封-FKM
- Ⓕ 線圈選購品 : 護孔環導線附全波整流
- Ⓖ 其他選購品 : 附安裝板
- Ⓗ 額定電壓 : AC 100V50/60Hz

⚠ 選定型號時的注意事項

- ※1：Ⓕ項選擇2CR、2CS時，全波整流迴路及突波消除器將內置於線圈；選擇3TR、3RR、3RS時，將內置於端子箱。
- ※2：若選擇附全波整流，內置標準突波消除器。
- ※3：有些型號無法製作其他電壓的規格，詳情請洽詢本公司。

記號	內容	機種型號			
		FVB 21	FVB 31	FVB 41	FVB 51
Ⓐ 系列尺寸					
2	22 mm	●			
3	28 mm		●		
4	34 mm			●	
5	40 mm				●
Ⓑ 動作方式					
1	NC (通電時開) 型	●	●	●	●
Ⓒ 接管口徑					
6	Rc 1/8	●	●		
8	Rc 1/4		●	●	●
10	Rc 3/8			●	●
Ⓓ 孔徑					
Z	φ1	●			
2	φ2	●			
3	φ3		●		
5	φ4		●	●	●
6	φ5			●	●
7	φ7				●
Ⓔ 主體、密封材質組合					
	主體	密封			
B	黃銅	FKM		●	●
Ⓕ 線圈選購品					
AC時					
2CR	標準	護孔環導線 附全波整流	●	●	●
3TR	選購品	T型端子箱附全波整流 (G1/2)		●	●
3RR		T型端子箱附顯示燈、 全波整流 (G1/2)		●	●
DC時					
2C	標準	護孔環導線	●	●	●
2CS	選購品	護孔環導線附突波消除器 附T型端子箱 (G1/2)	●	●	●
3T		T型端子箱附顯示燈、 突波消除器 (G1/2)		●	●
3RS		T型端子箱附顯示燈、 突波消除器 (G1/2)		●	●
Ⓖ 其他選購品					
無記號	標準	無	●	●	●
B	選購品	安裝板	●	●	●
Ⓗ 額定電壓					
1	AC100V50/60Hz		●	●	●
2	AC200V50/60Hz		●	●	●
3	DC 24V		●	●	●
4	DC 12V		●	●	●

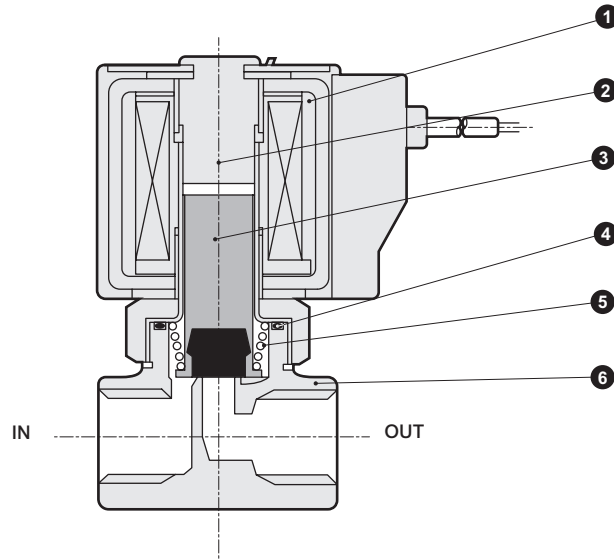
如使用上表以外的電壓，請直接將電壓填入即可。

請由上表中標示●符號的組合中選定。

- EXA
- FWD
- HNB/G
- USB/G
- FAB/G
- FGB/G
- FVB**
- FWB/G
- FHB
- FLB
- AB
- AG
- AP·AD
- APK·ADK
- 乾燥空氣用
- EX防爆型
- 防爆型
- HVB·HVL
- S·B·NAB
- LAD·NAD
- 水用相關
- NP·NAP·NVP
- SNP
- CHB/G
- MXB/G
- 其他閥型
- SWD·MWD
- 集塵用
- CVE·CVSE
- CCH·CPE/D
- 生命科學
- 瓦斯燃燒
- 自動灑水
- 特殊流體
- 接單生產
- 卷尾

EXA 內部結構及零件一覽表

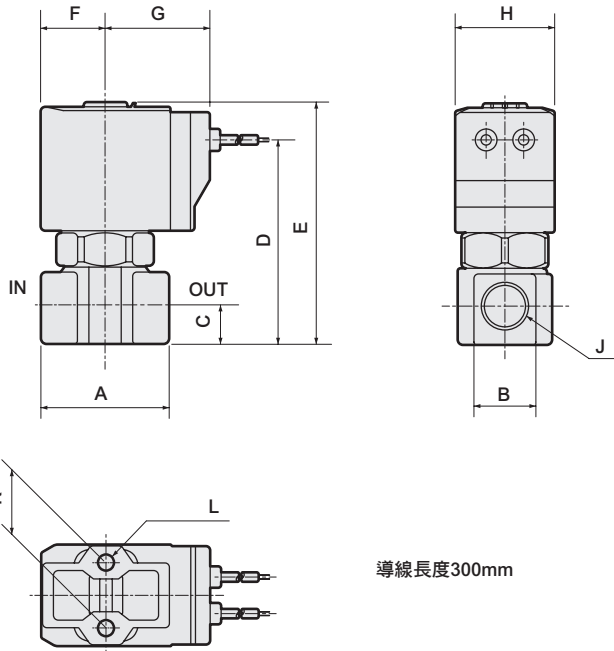
FWD ● FVB系列



編號	零件名稱	材質	編號	零件名稱	材質
1	線圈組件	-	4	O形環	FKM 氟橡膠
2	靜鐵芯組件	SUS 不鏽鋼	5	彈簧	SUS 不鏽鋼
3	動鐵芯組件	SUS、FKM 不鏽鋼、氟橡膠	6	主體	C3771 黃銅

外形尺寸圖

● 護孔環導線附全波整流
FVB※1-※-※-※2CR



若使用DC電壓且選擇導線型，請使用護孔環導線（2C）或護孔環導線附突波消除器（2CS）。

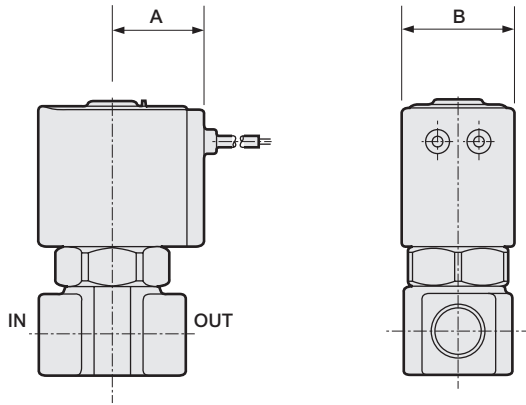
型號	A	B	C	D	E	F	G	H	J	K	L
FVB21	32	14	8	45.5	56	15.5	26.5	22	Rc1/8	15	M4深度6
FVB31	36	18	11	57.5	68.5	18.5	29.5	28	Rc1/8、Rc1/4	18	M5深度6
FVB41	40	21	12	67	81	22.5	34	34	Rc1/4、Rc3/8	18	M5深度8
FVB51	40	21	12	73.5	89	26	37.5	40	Rc1/4、Rc3/8	18	M5深度8

選購品外形尺寸圖



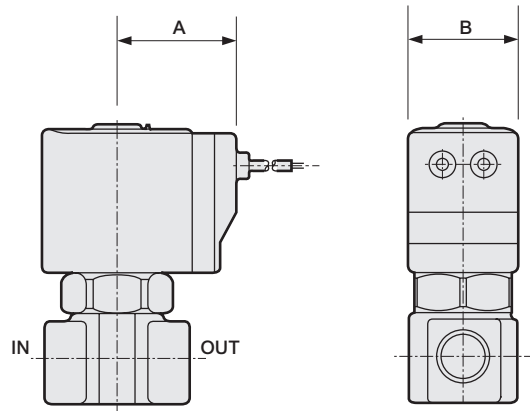
(共用尺寸方面，請參閱左頁所示之護孔環導線附全波整流外形尺寸圖。)

- 護孔環導線
FVB※1-※-※-※ **2C**



型號	A	B
FVB21	19.5	22
FVB31	22.5	28
FVB41	26	34
FVB51	29.5	40

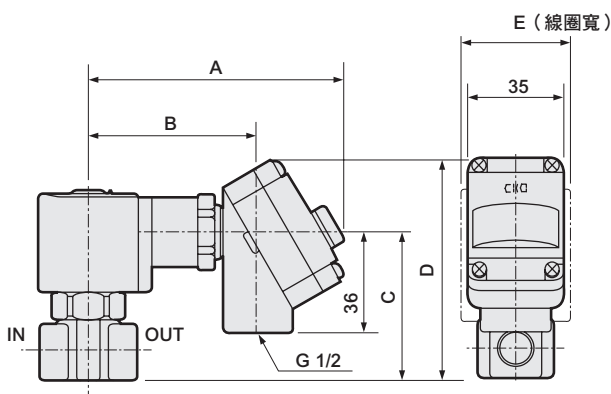
- 護孔環導線附突波消除器
FVB※1-※-※-※ **2CS**



型號	A	B
FVB21	26.5	22
FVB31	29.5	28
FVB41	34	34
FVB51	37.5	40

- 附T型端子箱 (附顯示燈、突波消除器) (G1/2)
FVB※1-※-※-※ **3T**
3RS

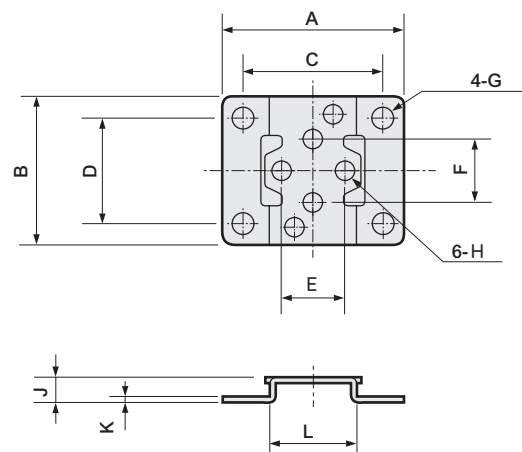
- T形端子箱附全波整流 (附顯示燈) (G1/2)
FVB※1-※-※-※ **3TR**
3RR



型號	A	B	C	D	E
FVB31	92	60.5	53	79	28
FVB41	96	64.5	62.5	88.5	34
FVB51	99.5	68	71	97	40

- 安裝板
FVB※1-※-※-※※ **B**

材質：鋼
鍍鋅處理



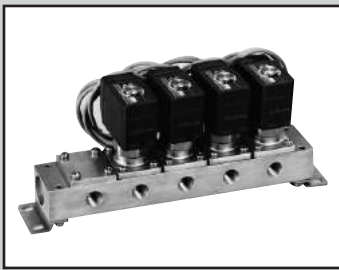
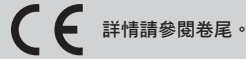
型號	A	B	C	D	E	F	G	H	J	K	L
FVB21	40	34	30	25	15	15	φ5	φ4.5	6	1.2	20
FVB31	52	42	40	30	18	18	φ6	φ5.5	7	1.6	25
FVB41	56	48	44	36	18	18	φ6	φ5.5	7	1.6	30
FVB51											

EXA
FWD
HNB/G
USB/G
FAB/G
FGB/G
FVB
FWB/G
FHB
FLB
AB
AG
AP·AD
APK·ADK
乾燥空氣用
EX防爆型
防爆型
HVB·HVL
S·B·NAB
LAD·NAD
水用相關
NP·NAP·NVP
SNP
CHB/G
MXB/G
其他關型
SWD·MWD
集塵用
CVE·CVSE
CCH·CPE/D
生命科學
瓦斯燃燒
自動灑水
特殊流體
接單生產
卷尾

中真空用 直動式2口電磁閥 連座
(專用閥)

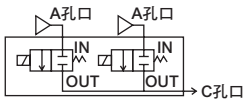
GFVB Series

- NC (通電時開) 型
- 接管口徑: Rc1/8、Rc1/4、Rc3/8



JIS記號

- NC (通電時開)、個別供氣型



共用規格

項目	GFVB
使用流體	空氣 (中真空)
耐壓力 (水壓) MPa	5.0 (但 φ7 流孔耐壓值為 3.0)
流體溫度 °C	-10~40 (避免結凍)
環境溫度 °C	-20~40
耐熱等級	等級130 (B)
使用環境	無腐蝕性、爆炸性氣體的環境
閥結構	直動型升降結構
閥座洩漏 Pa·m³/sHe	1.33×10 ⁻⁶ 以下
安裝方式	任意
保護結構	相當於IP65 (註1)

註1: T型端子箱型相當於IP61。

機種別規格

項目 機種型號	接管口徑		孔徑 (mm)	流量特性		使用壓力 Pa (abs)	最高動作 壓力差 (※6) (MPa)	額定電壓	消耗功率 (W)	
	個別孔口 (A孔口)	集中孔口 (C孔口)		C [dm³/(s·bar)]	b				AC	DC
NC (通電時開) 型										
GFVB25 -Z -2	Rc1/8	Rc1/4	1	0.13	0.52	1.3×10 ⁻² ~1×10 ⁶	1	AC100 50/60Hz AC200 50/60Hz DC 24V DC 12V	4.3	4
			2	0.58	0.39	1.3×10 ⁻² ~0.3×10 ⁶	0.3			
GFVB35 -3 -5	Rc1/4	Rc3/8	3	1.1	0.35	1.3×10 ⁻² ~0.4×10 ⁶	0.4		6.5	6
			4	1.7	0.30	1.3×10 ⁻² ~0.15×10 ⁶	0.15			
GFVB45 -5 -6	Rc1/4	Rc3/8	4	2.1	0.36	1.3×10 ⁻² ~0.3×10 ⁶	0.3		8.3	8 ※3
			5	2.7	0.34	1.3×10 ⁻² ~0.12×10 ⁶	0.1			
GFVB55 -5 -6 -7	Rc1/4	Rc3/8	4	2.1	0.36	1.3×10 ⁻² ~0.5×10 ⁶	0.5	11.8	11.5	
			5	2.7	0.34	1.3×10 ⁻² ~0.3×10 ⁶	0.3			
			7	3.8	0.19	1.3×10 ⁻² ~0.15×10 ⁶	0.15			

- ※1: 電壓變動範圍為額定電壓的±10%以內。
- ※2: 使用時, 漏電電流必須低於下表所示的值。
- ※3: 電壓為DC12V時, 消耗功率為8.6 (W)。
- ※4: 有效剖面積S與音速傳導率C的換算公式為S≈5.0×C。
- ※5: 若選擇使用真空, 請由OUT孔口側進行真空吸引。
- ※6: 最高動作壓力差是指IN孔口 (高壓側) 與OUT孔口 (低壓側) 之間的差。
- ※7: 使用壓力之真空度並不保證真空到達時間或真空度完全不會改變。
- ※8: 本產品的密封材質使用FKM, 因此使用前請先考量可能會釋出氣體。

漏電電流	AC100V	AC200V	DC24V	DC12V
機種型號 GFVB	2mA以下	1mA以下	1mA以下	2mA以下

重量

機種型號	驅動元件重量 (kg)	蓋板重量 (kg)	底座重量 (g) (底座、連結部、安裝板)										產品重量計算公式
			2連	3連	4連	5連	6連	7連	8連	9連	10連		
GFVB25	0.14	0.03	0.40	0.51	0.77	0.77	1.03	1.16	1.30	1.60	1.55	(產品重量 (kg)) = 0.14×(驅動元件數量) + 0.03×(蓋板數量) + 底座部重量	
GFVB35	0.27	0.05	0.60	0.80	1.20	1.22	1.60	1.81	2.02	2.40	2.44	(產品重量 (kg)) = 0.27×(驅動元件數量) + 0.05×(蓋板數量) + 底座部重量	
GFVB45	0.45	0.06	0.73	1.00	1.47	1.50	2.00	2.23	2.50	3.00	3.00	(產品重量 (kg)) = 0.45×(驅動元件數量) + 0.06×(蓋板數量) + 底座部重量	
GFVB55	0.64	0.09	0.83	1.11	1.67	1.70	2.24	2.52	2.81	3.36	3.40	(產品重量 (kg)) = 0.64×(驅動元件數量) + 0.09×(蓋板數量) + 底座部重量	

型號標示方法

● 連座

G F V B 3 5 - 2 - 7 - B 3RR - 1

● 附蓋板連座

G F V B 2 5 - Z - X - B 2CR - 2 - 5 2

孔口數
(2口閥)

流體區分
(中真空)

A 系列尺寸

B 迴路構成

C 孔徑

D 連座連數
※1
※2

E 主體、密封材質組合

F 線圈選購品
※3
※4

G 額定電壓
※5

H 電磁閥數量
※6

I 蓋板數量

〈型號標示範例〉

GFVB25-Z-X-B2CR-2-52

機種名稱：GFVB

- A 系列尺寸 : 22mm
- B 迴路構成 : NC (通電時開)、個別供氣型
- C 孔徑 : φ1
- D 連座連數 : 7連 (附蓋板)
- E 主體、密封材質組合 : 主體-黃銅、密封-FKM
- F 線圈選購品 : 護孔環導線附全波整流
- G 額定電壓 : AC200V50-60Hz
- H 電磁閥數量 : 5個
- I 蓋板數量 : 2個

⚠ 選定型號時的注意事項

- ※1：連座連數請任選2連~10連的連數。
- ※2：若選擇附蓋板型，請於D項指定X，並且指定H電磁閥數量及I蓋板數量。
- ※3：F項選擇2CR、2CS時，全波整流迴路及突波消除器將內置於線圈；選擇3TR、3RR、3RS時，將內置於端子箱。
- ※4：若選擇附全波整流，內置標準突波消除器。
- ※5：有些型號無法製作其他電壓的規格，詳情請洽詢本公司。
- ※6：電磁閥是以面向底座的A (個別) 孔口，從右側開始排列。
- ※7：本公司接受個別訂購蓋板及底座，詳情請洽詢本公司。

機種型號

GFVB 25	GFVB 35	GFVB 45	GFVB 55
---------	---------	---------	---------

記號	內容	GFVB 25	GFVB 35	GFVB 45	GFVB 55
A 系列尺寸					
2	22mm	●			
3	28mm		●		
4	34mm			●	
5	40mm				●
B 迴路構成					
5	NC (通電時開)、個別供氣型	●	●	●	●
C 孔徑					
Z	φ1	●			
2	φ2	●			
3	φ3		●		
5	φ4			●	●
6	φ5			●	●
7	φ7				●
D 連座連數					
2	2連				
∧	∧	●	●	●	●
10	10連				
0	僅驅動元件	●	●	●	●
X	附蓋板	●	●	●	●
E 主體、密封材質組合					
	主體	密封			
B	黃銅	FKM		●	●
F 線圈選購品					
AC時					
2CR	標準	護孔環導線 附全波整流	●	●	●
3TR	選購品	T型端子箱附全波整流		●	●
3RR	選購品	T型端子箱附顯示燈 全波整流 (G1/2)		●	●
DC時					
2C	標準	護孔環導線	●	●	●
2CS	選購品	護孔環導線附突波消除器	●	●	●
3T	選購品	附T型端子箱 (G1/2)		●	●
3RS	選購品	T型端子箱附顯示燈、 突波消除器 (G1/2)		●	●
G 額定電壓					
1	AC100V 50/60Hz	●	●	●	●
2	AC200V 50/60Hz	●	●	●	●
3	DC24V	●	●	●	●
4	DC12V	●	●	●	●
如使用上表以外的電壓，請直接將電壓填入即可。					
H 電磁閥數量					
無記號	無蓋板	●	●	●	●
1	電磁閥1個				
∧	∧	●	●	●	●
9	電磁閥9個				
I 蓋板數量					
無記號	無蓋板	●	●	●	●
1	蓋板1個				
∧	∧	●	●	●	●
9	蓋板9個				

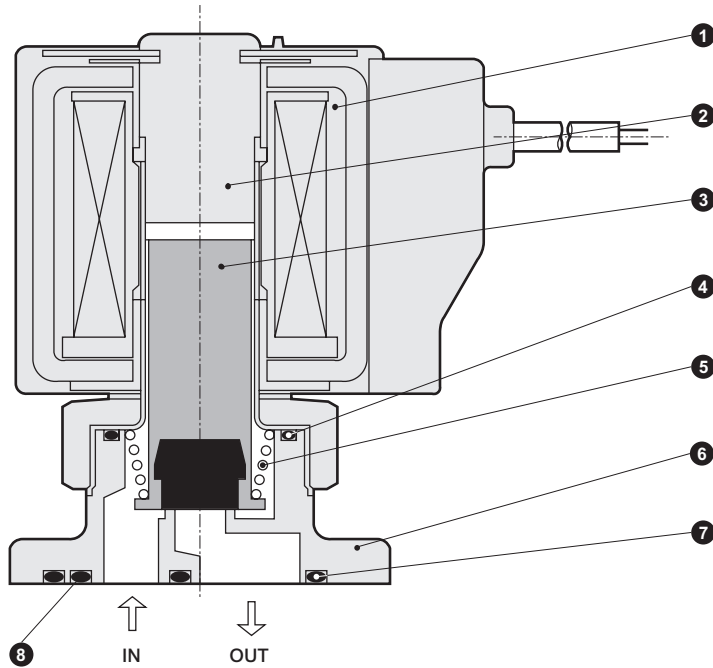
請由上表中標示●符號的組合中選定。

- EXA
- FWD
- HNB/G
- USB/G
- FAB/G
- FGB/G
- FVB**
- FWB/G
- FHB
- FLB
- AB
- AG
- AP·AD
- APK·ADK
- 乾燥空氣用
- EX防爆型
- 防爆型
- HVB·HVL
- S·B·NAB
- LAD·NAD
- 水用相關
- NP·NAP·NVP
- SNP
- CHB/G
- MXB/G
- 其他閥型
- SWD·MWD
- 集塵用
- CVE·CVSE
- CCH·CPE/D
- 生命科學
- 瓦斯燃燒
- 自動灑水
- 特殊流體
- 接單生產
- 卷尾

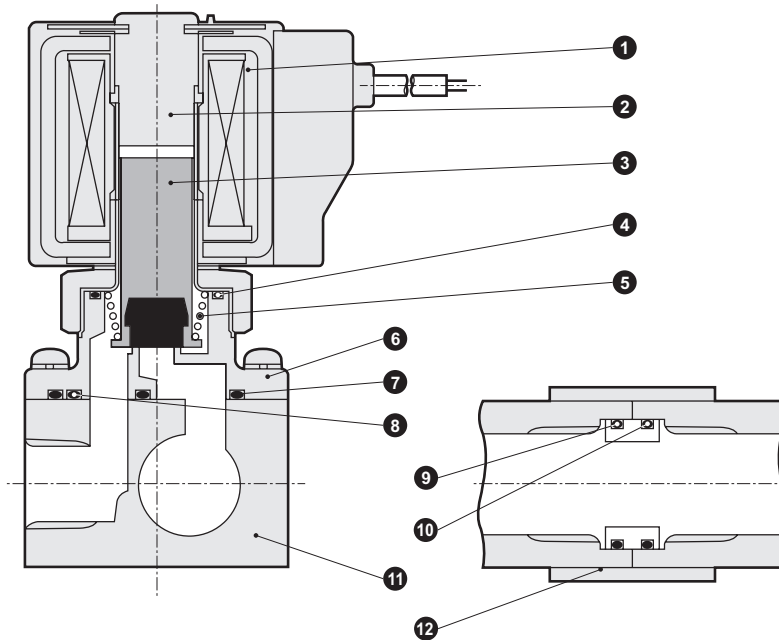
內部結構及零件一覽表

- EXA
- FWD
- HNB/G
- USB/G
- FAB/G
- FGB/G
- FVB**
- FWB/G
- FHB
- FLB
- AB
- AG
- AP·AD
- APK·ADK
- 乾燥空氣用
- EX防爆型
- 防爆型
- HVB·HVL
- S·B·NAB
- LAD·NAD
- 水用相關
- NP·NAP·NVP
- SNP
- CHB/G
- MXB/G
- 其他閥型
- SWD·MWD
- 集塵用
- CVE·CVSE
- CCH·CPE/D
- 生命科學
- 瓦斯燃燒
- 自動灑水
- 特殊流體
- 接單生產
- 卷尾

● GFVB驅動元件



● GFVB連座

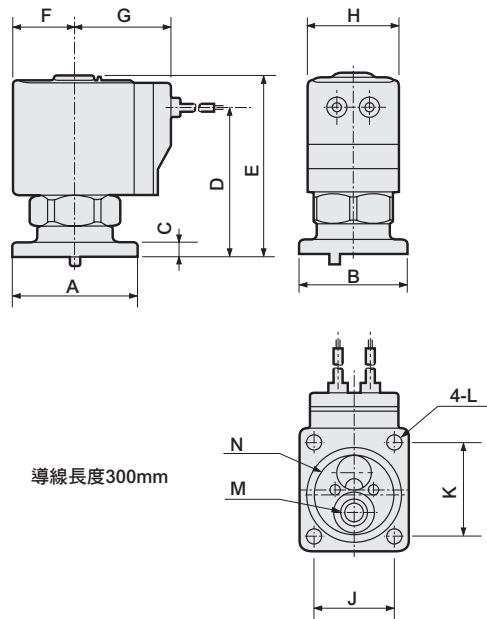


編號	零件名稱	材質	編號	零件名稱	材質
1	線圈組件	-	7	O形環	FKM 氟橡膠
2	靜鐵芯組件	SUS 不鏽鋼	8	O形環	FKM 氟橡膠
3	動鐵芯組件	SUS、FKM 不鏽鋼、氟橡膠	9	連接器	C3604 黃銅
4	O形環	FKM 氟橡膠	10	O形環	FKM 氟橡膠
5	彈簧	SUS 不鏽鋼	11	底座	C3604 黃銅
6	主體	C3771 黃銅	12	連結板	SPC 鋼

※僅驅動元件時添附4支主體安裝螺絲與2個O形環。

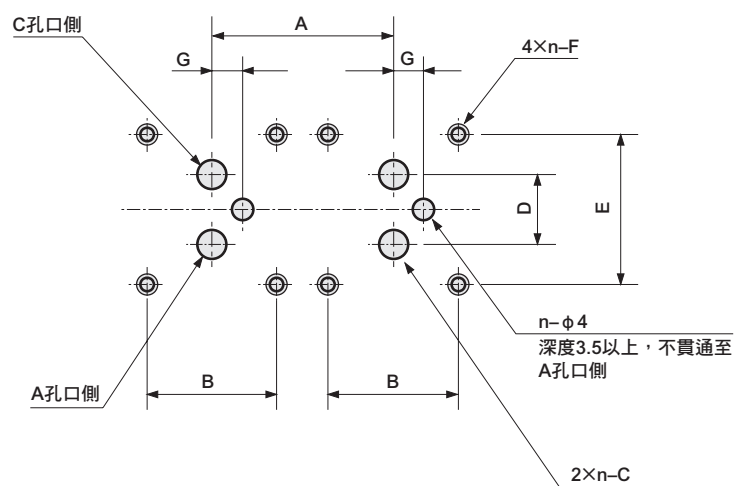
外形尺寸圖：驅動元件

● 護孔環導線附全波整流
GFVB※5-※-0-B2CR



型號	A	B	C	D	E	F	G	H	J	K	L	適用O形環	
												M	N
GFVB2	32	27	4	39	49.5	15.5	26.5	22	19	24	φ 3.5	AS568-009	AS568-018
GFVB3	38	34	4.5	45	56	18.5	29.5	28	25	29	φ 4.5	AS568-011	AS568-022
GFVB4	42	38	4.5	52.5	66.5	22.5	34	34	28	32	φ 4.5	AS568-012	AS568-025
GFVB5	42	44	5.5	58.5	73.5	26	37.5	40	34	32	φ 4.5	AS568-012	AS568-025

驅動元件之安裝尺寸圖



使用2個驅動元件時的加工圖

(n:連數)

型號	A	B	C	D	E	F	G
GFVB2	28以上	19±0.1	φ 3.5	10.6±0.1	24±0.1	M3有效螺絲孔深度6以上	6±0.2
GFVB3	35以上	25±0.1	φ 5.5	13.8±0.1	29±0.1	M4有效螺絲孔深度6以上	6±0.2
GFVB4	39以上	28±0.1	φ 7.5	17±0.1	32±0.1	M4有效螺絲孔深度6以上	7±0.2
GFVB5	45以上	34±0.1	φ 7.5	17±0.1	32±0.1	M4有效螺絲孔深度6以上	7±0.2

選購品外形尺寸圖



(共用尺寸方面，請參閱左頁所示之護孔環導線附全波整流驅動元件外形尺寸圖。)

● 護孔環導線

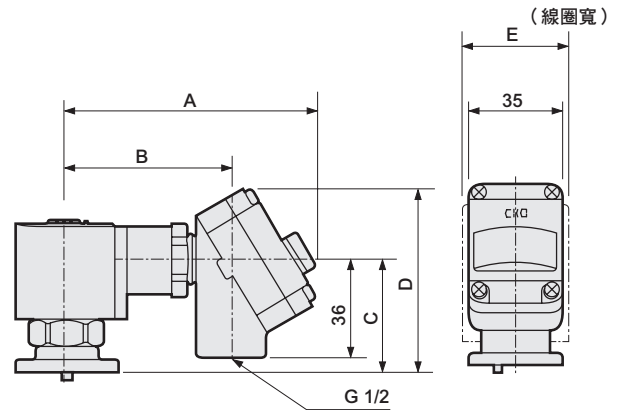
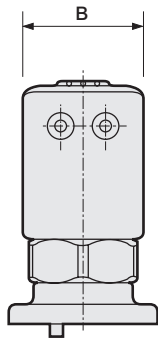
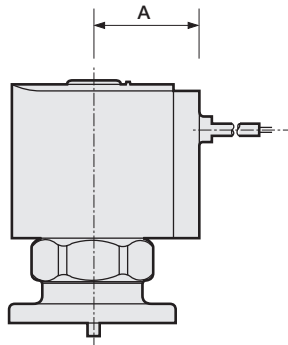
GFVB※5-※-※-**B** **2C**

● 附T型端子箱 (附顯示燈、突波消除器) (G1/2)

GFVB※5-※-※-**B** **3T**
3RS

● T型端子箱附全波整流 (附顯示燈) (G1/2)

GFVB※5-※-※-**B** **3TR**
3RR

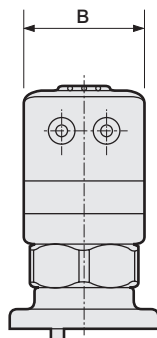
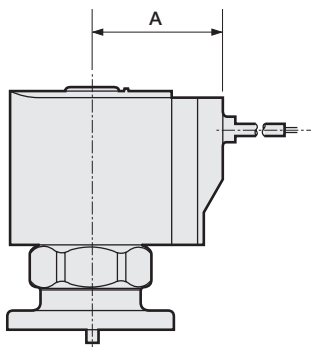


型號	A	B
GFVB2	19.5	22
GFVB3	22.5	28
GFVB4	26	34
GFVB5	29.5	40

型號	A	B	C	D	E
GFVB3	92	60.5	40.5	66.5	28
GFVB4	96	64.5	48	74	34
GFVB5	99.5	68	55.5	81.5	40

● 護孔環導線附突波消除器

GFVB※5-※-※-**B** **2CS**



型號	A	B
GFVB2	26.5	22
GFVB3	29.5	28
GFVB4	34	34
GFVB5	37.5	40

EXA
FWD
HNB/G
USB/G
FAB/G
FGB/G
FVB
FWB/G
FHB
FLB
AB
AG
AP•AD
APK•ADK
乾燥空氣用
EX防爆型
防爆型
HVB•HVL
S•B•NAB
LAD•NAD
水用相關
NP•NAP•NVP
SNP
CHB/G
MXB/G
其他關型
SWD•MWD
集塵用
CVE•CVSE
CCH•CPE/D
生命科學
瓦斯燃燒
自動灑水
特殊流體
接單生產
卷尾