



乾燥空氣用 直動式2口電磁閥 單體
(專用閥)

FGB Series

- NC (通電時開) 型
- 接管口徑: Rc1/8~Rc1/2



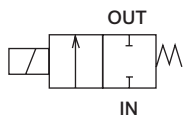
詳情請參閱卷尾。



EXA
FWD
HNB/G
USB/G
FAB/G

JIS記號

- NC (通電時開) 型



共用規格

項目	FGB
使用流體	乾燥空氣、惰性氣體、低真空〔 $1.33 \times 10^2 \text{Pa (abs)}$ 〕等
動作壓力差	0~1.4 (實際數值依機種而異, 詳情請參閱機種別規格中最高動作壓力差)
MPa	
耐壓力(水壓) MPa	2.1 (FGB11•21耐壓僅1.5)
流體溫度 °C	-10~40 (避免結凍)
環境溫度 °C	-20~40
耐熱等級	等級130 (B)
使用環境	無腐蝕性、爆炸性氣體的環境
閥結構	直動型升降結構
閥座洩漏 $\text{cm}^3/\text{min (ANR)}$	0.2以下
安裝方式	任意
保護結構	相當於IP65 (註1)

註1: T型端子箱型相當於IP61。

FGB/G
FVB
FWB/G
FHB
FLB
AB
AG
AP•AD
APK•ADK
乾燥空氣用

EX防爆型

機種別規格

項目 機種型號	接管口徑	孔徑 (mm)	流量特性		最高動作壓力差 MPa		最高使用壓力 MPa	額定電壓	消耗功率 (W)		重量 (kg)	
			C [$\text{dm}^3/(\text{s} \cdot \text{bar})$]	b	AC	DC			AC	DC		
NC (通電時開) 型												
FGB21-6-1	Rc 1/8	1.5	0.28	0.52	1.0	1.0	1.0	AC100V 50/60Hz	4.6	4	0.13	
-2		2	0.55	0.59	0.6	0.6						
FGB31- $\frac{6}{8}$ -2	Rc 1/8	2	0.55	0.56	1.4	1.4	1.4		6.2	6.5	0.22	
-3	Rc 1/4	3	1.2	0.56	0.6	0.6						
-6		5	3.1	0.50	0.15	0.15			8.7	8	0.39	
FGB41- $\frac{8}{10}$ -3	Rc 1/4	3	1.2	0.56	1.2	1.2						
-5	Rc 3/8	4	2.1	0.54	0.5	0.5	DC 24V DC 12V	10.7	11.5	0.62		
-7		7	5.7	0.48	0.1	0.1						
FGB51-10-5	Rc 3/8	4	2.1	0.54	1.0	1.2						
-6		5	3.1	0.50	0.5	0.6						
FGB51- $\frac{10}{15}$ -7	Rc 3/8	7	5.7	0.48	0.2	0.25						
-8	Rc 1/2	10	5.5	0.41	0.08	0.1						

- ※1: 使用時, 電壓變動範圍必須在額定電壓的±10%以內。
- ※2: 使用時, 漏電流必須低於下表所示的值。
- ※3: 有效剖面積S與音速傳導率C的換算公式為 $S \approx 5.0 \times C$ 。
- ※4: 若要使用低真空, 請由OUT孔口側進行真空吸引。

集塵用

電壓	AC100V	AC200V	DC24V	DC12V
漏電流 機種型號 FGB※※-	2mA以下	1mA以下	1mA以下	2mA以下

CVE•CVSE

CCH•CPE/D

生命科學

瓦斯燃燒

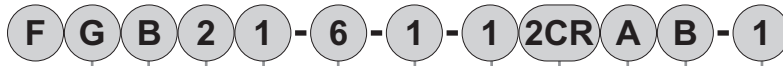
自動灑水

特殊流體

接單生產

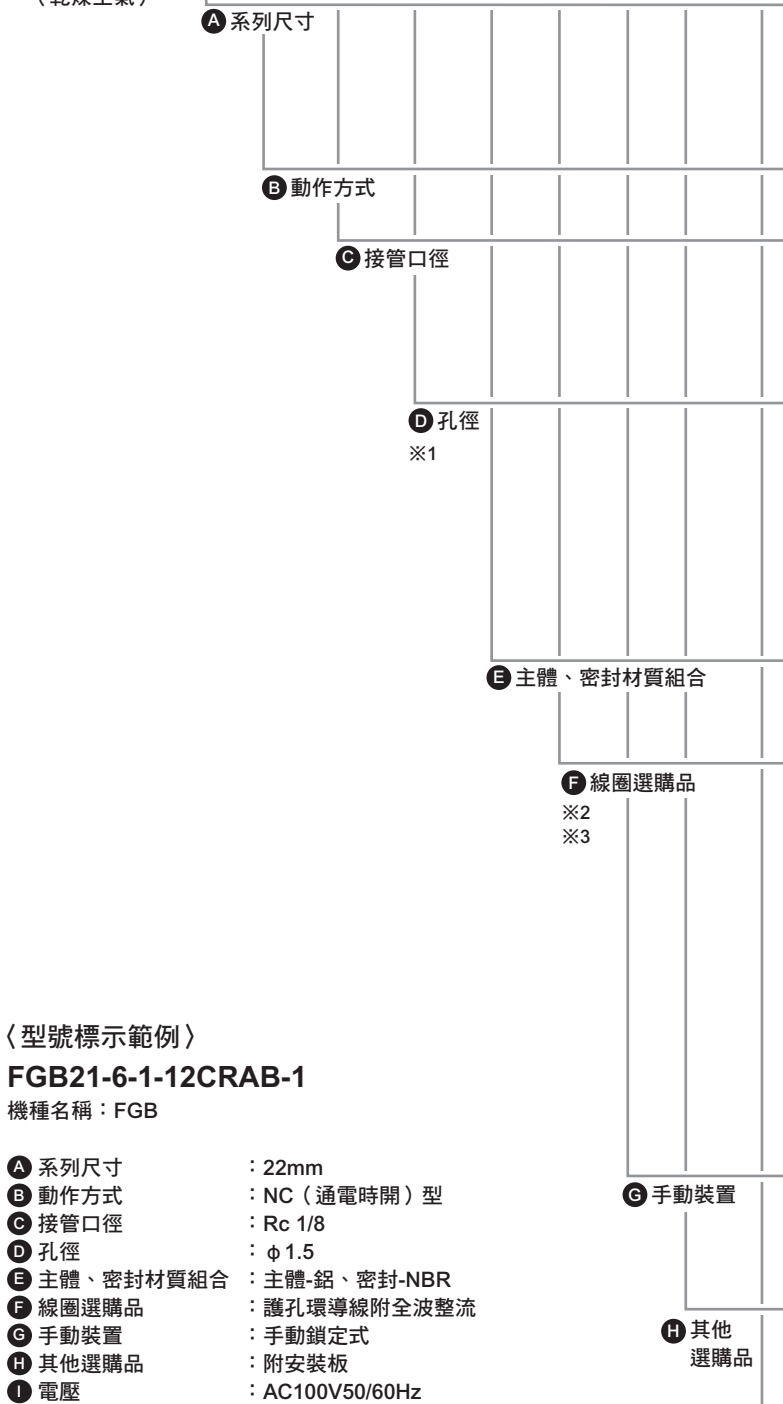
卷尾

型號標示方法



流體區分
(乾燥空氣)

孔口數
(2口閥)



〈型號標示範例〉

FGB21-6-1-12CRAB-1

機種名稱：FGB

- A** 系列尺寸 : 22mm
- B** 動作方式 : NC (通電時開) 型
- C** 接管口徑 : Rc 1/8
- D** 孔徑 : φ 1.5
- E** 主體、密封材質組合 : 主體-鋁、密封-NBR
- F** 線圈選購品 : 護孔環導線附全波整流
- G** 手動裝置 : 手動鎖定式
- H** 其他選購品 : 附安裝板
- I** 電壓 : AC100V50/60Hz

⚠ 選定型號時的注意事項

- ※1：FGB51若選擇流孔φ4mm (D項5)、φ5mm (D項6)，本公司僅提供Rc3/8 (C項10)的接管口徑製作規格。
- ※2：F項選擇2CR、2CS時，全波整流迴路及突波消除器將內置於線圈；選擇3TR、3RR、3RS時，將內置於端子箱。
- ※3：若選擇附全波整流，內置標準突波消除器。
- ※4：有些型號無法製作其他電壓的規格，詳情請洽詢本公司。

機種型號

FGB 21	FGB 31	FGB 41	FGB 51
●			
	●		
		●	
			●

記號	內容	FGB 21	FGB 31	FGB 41	FGB 51
A 系列尺寸					
2	22 mm	●			
3	28 mm		●		
4	34 mm			●	
5	40 mm				●
B 動作方式					
1	NC (通電時開) 型	●	●	●	●
C 接管口徑					
6	Rc 1 / 8	●	●		
8	Rc 1 / 4		●	●	
10	Rc 3 / 8			●	●
15	Rc 1 / 2				●
D 孔徑					
1	φ 1.5	●			
2	φ 2	●	●		
3	φ 3		●	●	
5	φ 4			●	●
6	φ 5		●		●
7	φ 7			●	●
8	φ 10				●
E 主體、密封材質組合					
	主體	密封			
1	鋁	NBR	●	●	●
F 線圈選購品					
AC時					
2CR	標準	護孔環導線 附全波整流	●	●	●
3TR	選購品	T型端子箱附全波整流 (G1/2)		●	●
3RR	選購品	T型端子箱附顯示燈 全波整流 (G1/2)		●	●
DC時					
2C	選購品	護孔環導線	●	●	●
2CS	選購品	護孔環導線附突波消除器	●	●	●
3T	選購品	附T型端子箱 (G1/2)		●	●
3RS	選購品	T型端子箱附顯示燈 突波消除器 (G1/2)		●	●
G 手動裝置					
無記號	標準	無	●	●	●
A	選購品	手動鎖定式	●	●	●
N	選購品	手動非鎖定式		●	●
H 其他選購品					
無記號	標準	無	●	●	●
B	選購品	安裝板	●	●	●
I 電壓					
1		AC100V50/60Hz	●	●	●
2		AC200V50/60Hz	●	●	●
3		DC 24V	●	●	●
4		DC 12V	●	●	●
如使用上表以外的電壓，請直接將電壓填入即可。					

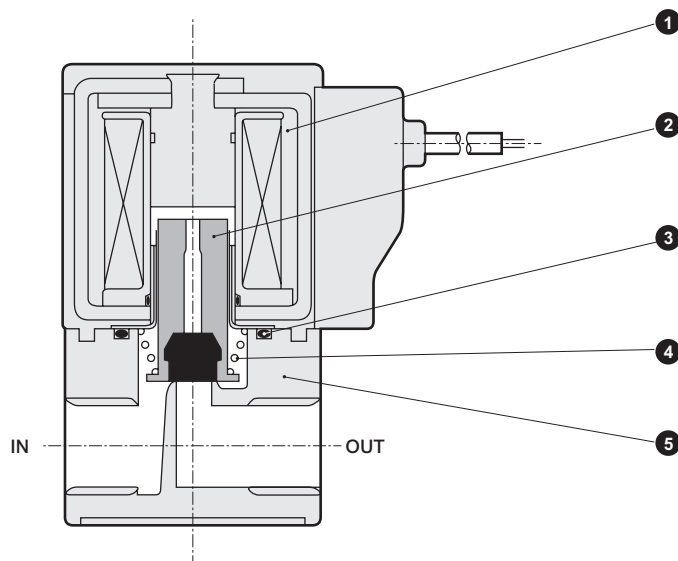
請由上表中標示●符號的組合中選定。

- EXA
- FWD
- HNB/G
- USB/G
- FAB/G
- FGB/G
- FVB
- FWB/G
- FHB
- FLB
- AB
- AG
- AP·AD
- APK·ADK
- 乾燥空氣用
- EX防爆型
- 防爆型
- HVB·HVL
- S·B·NAB
- LAD·NAD
- 水用相關
- NP·NAP·NVP
- SNP
- CHB/G
- MXB/G
- 其他閥型
- SWD·MWD
- 集塵用
- CVE·CVSE
- CCH·CPE/D
- 生命科學
- 瓦斯燃燒
- 自動灑水
- 特殊流體
- 接單生產
- 卷尾

EXA 內部結構及零件一覽表

FWD ● FGB系列

- HNB/G
- USB/G
- FAB/G
- FGB/G**
- FVB
- FWB/G
- FHB
- FLB



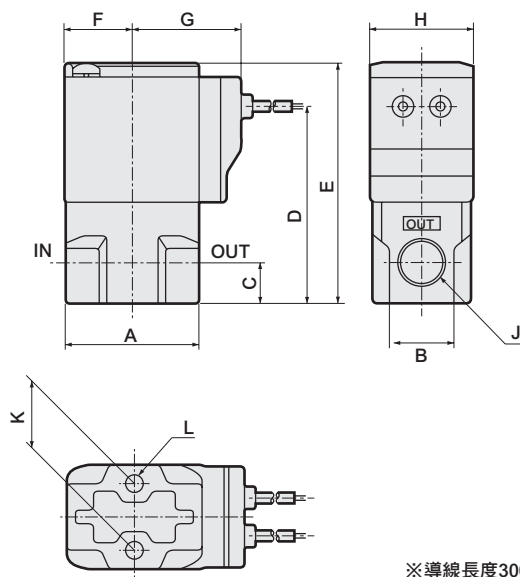
編號	零件名稱	材質
1	線圈組件	-
2	動鐵芯組件	SUS、NBR
3	O形環	NBR
4	彈簧	SUS
5	主體	ADC

- AB
- AG
- AP·AD
- APK·ADK
- 乾燥空氣用
- EX防爆型
- 防爆型
- HVB·HVL
- SAB·NAB

外形尺寸圖



● 護孔環導線附全波整流
FGB※1-※-※-※2CR



※導線長度300mm

若使用DC電壓且選擇導線型，請使用護孔環導線（2C）或護孔環導線附突波消除器（2CS）。

型號	A	B	C	D	E	F	G	H	J	K	L
FGB21	32	16	8	43	54	15.5	26.5	22	Rc1/8	15	M4深度6
FGB31	36	18	11	53.5	65.5	18.5	29.5	28	Rc1/8、Rc1/4	18	M5深度6
FGB41	40	25	12	62	76	22.5	34	34	Rc1/4、Rc3/8	18	M5深度7
FGB51	50	30	15	74.5	90.5	26	37.5	40	Rc3/8、Rc1/2	20	M5深度8

- 卷尾

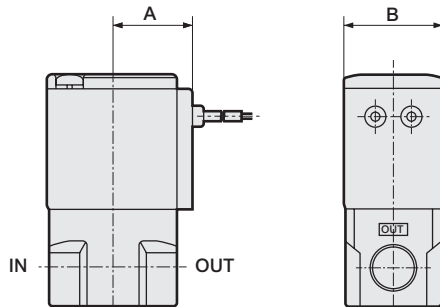
選購品外形尺寸圖



(共用尺寸方面，請參閱左頁所示之護孔環導線附全波整流外形尺寸圖。)

● 護孔環導線

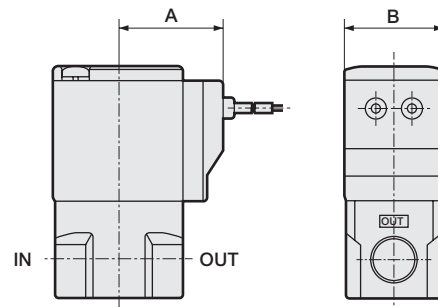
FGB※1-※-※-※**[2C]**



型號	A	B
FGB21	19.5	22
FGB31	22.5	28
FGB41	26	34
FGB51	29.5	40

● 護孔環導線附突波消除器

FGB※1-※-※-※**[2CS]**



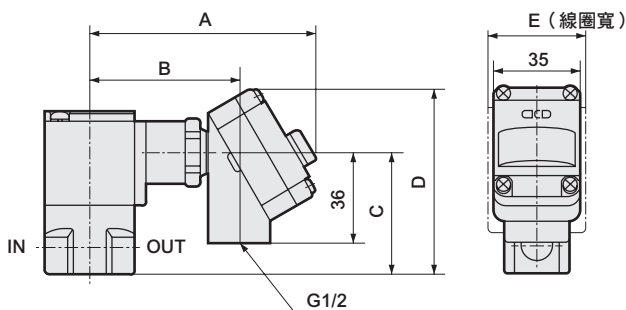
型號	A	B
FGB21	26.5	22
FGB31	29.5	28
FGB41	34	34
FGB51	37.5	40

● 附T型端子箱 (附顯示燈、突波消除器) (G1/2)

FGB※1-※-※-※**[3T]**
[3RS]

● T型端子箱附全波整流 (附顯示燈) (G1/2)

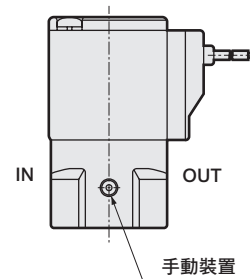
FGB※1-※-※-※**[3TR]**
[3RR]



型號	A	B	C	D	E
FGB31	92	60.5	48.5	74.5	28
FGB41	96	64.5	57.5	83.5	34
FGB51	99.5	68	71.5	97.5	40

● 手動裝置鎖定制、非鎖定制

FGB※1-※-※-※**[A]**
[N]



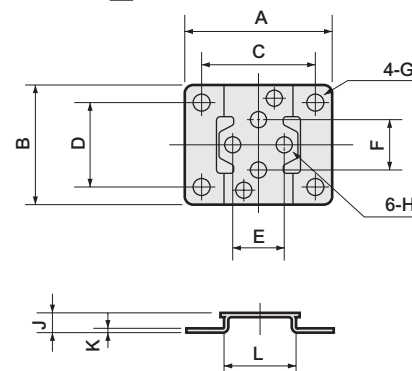
註：非鎖定制僅提供系列尺寸3、4、5之製作規格

● 安裝板

FGB※1-※-※-※**[B]**

材質：鋼

鍍鋅處理



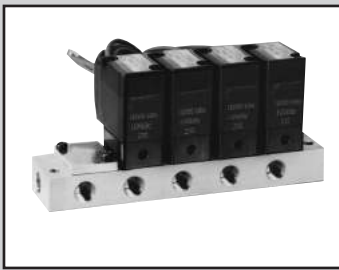
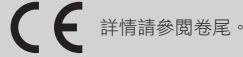
型號	A	B	C	D	E	F	G	H	J	K	L
FGB21	40	34	30	25	15	15	φ5	φ4.5	6	1.2	20
FGB31	52	42	40	30	18	18	φ6	φ5.5	7	1.6	25
FGB41	56	48	44	36	18	18	φ6	φ5.5	7	1.6	30
FGB51	62	50	50	38	20	20	φ6	φ5.5	7	1.6	36

EXA
FWD
HNB/G
USB/G
FAB/G
FGB/G
FVB
FWB/G
FHB
FLB
AB
AG
AP·AD
APK·ADK
乾燥空氣用
EX防爆型
防爆型
HVB·HVL
S·B·NAB
LAD·NAD
水用相關
NP·NAP·NVP
SNP
CHB/G
MXB/G
其他闊型
SWD·MWD
集塵用
CVE·CVSE
CCH·CPE/D
生命科學
瓦斯燃燒
自動灑水
特殊流體
接單生產
卷尾

乾燥空氣用 直動式2口電磁閥 連座
(專用閥)

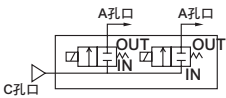
GFGB Series

- NC (通電時開) 型
- 接管口徑: Rc1/8、Rc1/4、Rc3/8

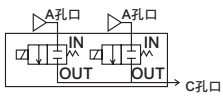


JIS記號

- NC (通電時開)、集中供氣型 (C孔口加壓)



- NC (通電時開)、個別供氣型 (A孔口加壓)



共用規格

項目	GFGB
使用流體	乾燥空氣、惰性氣體、低真空〔 $1.33 \times 10^2 \text{Pa (abs)}$ 〕等
動作壓力差	0~1.4 (實際數值依機種而異, 詳情請參閱機種別規格中最高動作壓力差)
MPa	
耐壓力 (水壓) MPa	2.1 (GFGB2耐壓僅1.5)
流體溫度 °C	-10~40 (避免結凍)
環境溫度 °C	-20~40
耐熱等級	等級130 (B)
使用環境	無腐蝕性、爆炸性氣體的環境
閥結構	直動型升降結構
閥座洩漏 $\text{cm}^3/\text{min (ANR)}$	0.2以下
安裝方式	任意
保護結構	相當於IP65 (註1)

註1: T型端子箱型相當於IP61。

機種別規格

項目	接管口徑		孔徑 (mm)	流量特性		最高動作壓力差 MPa		最高使用壓力 MPa	額定電壓	消耗功率 (W)		
	A孔口 (個別)	C孔口 (集中)		C [dm ³ /(s·bar)]	b	AC	DC			AC	DC	
GFGB 21-1 25-2	Rc1/8	Rc1/8	1.5	0.31	0.49	1.0	1.0	1.0	AC100V 50/60Hz	4.6	4	
			2	0.53	0.38	0.6	0.6			6.2	6.5	
GFGB 31-2 35-3 -6	Rc1/4	Rc3/8	2	0.55	0.48	1.4	1.4	1.4		AC200V 50/60Hz	8.7	8
			3	1.2	0.39	0.6	0.6				10.7	11.5
GFGB 41-3 45-5 -7	Rc1/4	Rc3/8	3	1.2	0.39	1.2	1.2		DC 24V DC 12V	10.7	11.5	
			4	2.1	0.34	0.5	0.5			10.7	11.5	
GFGB 51-5 55-6 -7	Rc1/4	Rc3/8	4	2.1	0.34	1.0	1.2	DC 24V DC 12V		10.7	11.5	
			5	3.0	0.22	0.5	0.6			10.7	11.5	
			7	4.4	0.18	0.2	0.25					

- ※1: 使用時, 電壓變動範圍必須在額定電壓的±10%以內。
- ※2: 使用時, 漏電電流必須低於下表所示的值。
- ※3: 有效剖面積S與音速傳導率C的換算公式為 $S \approx 5.0 \times C$ 。
- ※4: 若要使用低真空, 請由OUT孔口側進行真空吸引。

漏電電流	AC100V	AC200V	DC24V	DC12V
機種型號 GFGB	2mA以下	1mA以下	1mA以下	2mA以下

重量

機種型號	驅動元件重量 (kg)	蓋板重量 (kg)	底座重量 (kg) (n: 連座連數)	產品重量計算公式
GFGB21 GFGB25	0.11	0.012	$0.017+0.025 \times n$	(產品重量 (kg)) = $0.11 \times (\text{驅動元件數量}) + 0.012 \times (\text{蓋板數量}) + 0.017 + 0.025 \times (\text{連座連數})$
GFGB31 GFGB35	0.18	0.026	$0.038+0.056 \times n$	(產品重量 (kg)) = $0.18 \times (\text{驅動元件數量}) + 0.026 \times (\text{蓋板數量}) + 0.038 + 0.056 \times (\text{連座連數})$
GFGB41 GFGB45	0.32	0.032	$0.044+0.076 \times n$	(產品重量 (kg)) = $0.32 \times (\text{驅動元件數量}) + 0.032 \times (\text{蓋板數量}) + 0.044 + 0.076 \times (\text{連座連數})$
GFGB51 GFGB55	0.52	0.045	$0.053+0.11 \times n$	(產品重量 (kg)) = $0.52 \times (\text{驅動元件數量}) + 0.045 \times (\text{蓋板數量}) + 0.053 + 0.11 \times (\text{連座連數})$

型號標示方法

● 連座

G F G B 3 1 - 2 - 7 - 1 2C N - 3

● 附蓋板連座

G F G B 2 5 - 1 - X - 1 2CR N - 2 - 5 2

孔口數
(2口閥)
流體區分
(乾燥空氣)

A 系列尺寸

B 迴路構成

C 孔徑

D 連座連數
※1
※2

E 主體、密封材質組合

F 線圈選購品
※3
※4

G 手動裝置

H 電壓
※5

I 電磁閥數量
※6

J 蓋板數量

〈型號標示範例〉

GFGB31-2-7-12CN-3

機種名稱：GFGB

- A** 系列尺寸：28mm
- B** 迴路構成：NC (通電時開)、集中供氣型
- C** 孔徑：φ2
- D** 連座連數：7連
- E** 主體、密封材質組合：主體-PPS、密封-NBR
- F** 線圈選購品：護孔環導線
- G** 手動裝置：手動非鎖定式
- H** 電壓：DC24V
- I** **J**：無蓋板

⚠ 選定型號時的注意事項

- ※1：連座連數請任選2連~10連的連數。
- ※2：若選擇附蓋板型，請於**D**項指定X，並指定**I**電磁閥數量及**J**蓋板數量。
- ※3：F項選擇2CR、2CS時，全波整流迴路及突波消除器將內置於線圈；選擇3TR、3RR、3RS時，將內置於端子箱。
- ※4：若選擇附全波整流，內置標準突波消除器。
- ※5：有些型號無法製作其他電壓的規格，詳情請洽詢本公司。
- ※6：電磁閥是以面向底座的A (個別) 孔口，從右側開始排列。
- ※7：本公司接受個別訂購蓋板及底座，詳情請洽詢本公司。

機種型號			
GFGB 21 + 25	GFGB 31 + 35	GFGB 41 + 45	GFGB 51 + 55

記號	內容	GFGB 21 + 25	GFGB 31 + 35	GFGB 41 + 45	GFGB 51 + 55
A 系列尺寸					
2	22 mm	●			
3	28 mm		●		
4	34 mm			●	
5	40 mm				●
B 迴路構成					
1	NC (通電時開)、集中供氣型	●	●	●	●
5	NC (通電時開)、個別供氣型	●	●	●	●
C 孔徑					
1	φ1.5	●			
2	φ2	●	●		
3	φ3		●	●	
5	φ4			●	●
6	φ5		●		●
7	φ7			●	●
D 連座連數					
2	2連				
3	3連	●	●	●	●
10	10連				
0	僅驅動元件	●	●	●	●
X	附蓋板	●	●	●	●
E 主體、密封材質組合					
	主體	密封			
1	PPS	NBR	●	●	●
F 線圈選購品					
AC時					
2CR	標準 護孔環導線 附全波整流		●	●	●
3TR	選購品 T型端子箱附全波整流 (G1/2)				●
3RR	選購品 T型端子箱附顯示燈、 全波整流 (G1/2)				●
DC時					
2C	選購品 護孔環導線		●	●	●
2CS	選購品 護孔環導線附突波消除器		●	●	●
3T	選購品 附T型端子箱 (G1/2)				●
3RS	選購品 T型端子箱附顯示燈 突波消除器 (G1/2)				●
G 手動裝置					
無記號	標準 無		●	●	●
N	選購品 手動非鎖定式		●	●	●
H 電壓					
1	AC100V 50/60Hz	●	●	●	●
2	AC200V 50/60Hz	●	●	●	●
3	DC24V	●	●	●	●
4	DC12V	●	●	●	●
如使用上表以外的電壓，請直接將電壓填入即可。					
I 電磁閥數量					
無記號	無蓋板		●	●	●
1	電磁閥1個				
3	電磁閥3個	●	●	●	●
9	電磁閥9個				
J 蓋板數量					
無記號	無蓋板		●	●	●
1	蓋板1個				
3	蓋板3個	●	●	●	●
9	蓋板9個				

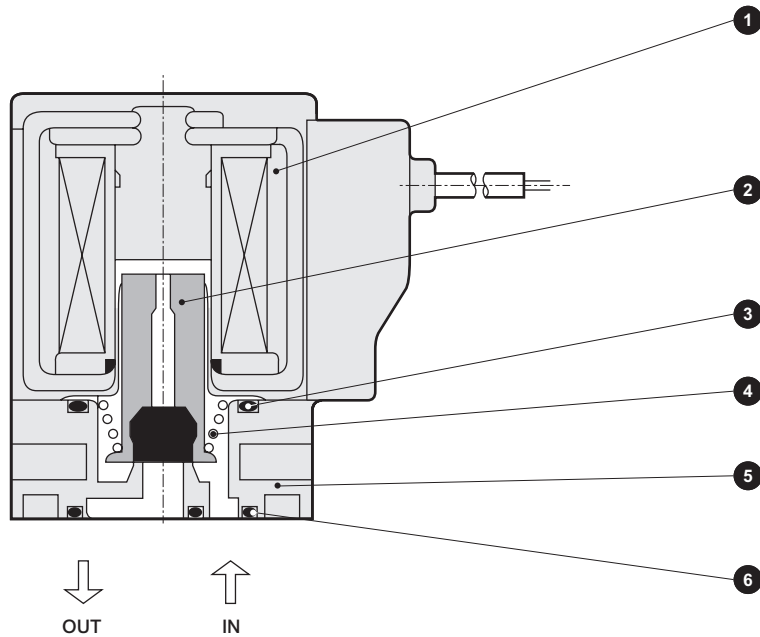
請由上表中標示●符號的組合中選定。

- EXA
- FWD
- HNB/G
- USB/G
- FAB/G
- FGB/G
- FVB
- FWB/G
- FHB
- FLB
- AB
- AG
- AP·AD
- APK·ADK
- 乾燥空氣用
- EX防爆型
- 防爆型
- HVB·HVL
- S·B·NAB
- LAD·NAD
- 水用相關
- NP·NAP·NVP
- SNP
- CHB/G
- MXB/G
- 其他閥型
- SWD·MWD
- 集塵用
- CVE·CVSE
- CCH·CPE/D
- 生命科學
- 瓦斯燃燒
- 自動灑水
- 特殊流體
- 接單生產
- 卷尾

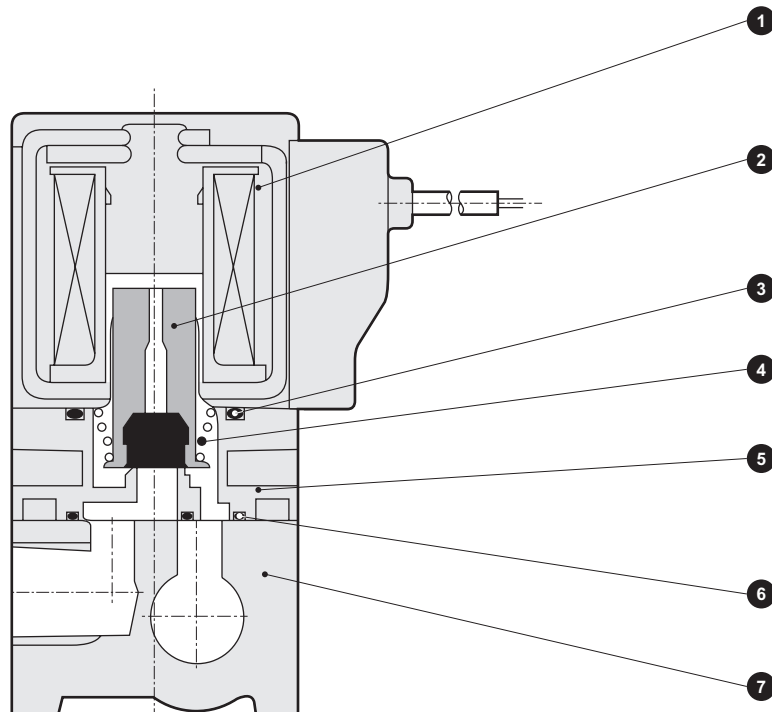
內部結構及零件一覽表

- EXA
- FWD
- HNB/G
- USB/G
- FAB/G
- FGB/G**
- FVB
- FWB/G
- FHB
- FLB
- AB
- AG
- AP•AD
- APK•ADK
- 乾燥空氣用
- EX防爆型
- 防爆型
- HVB•HVL
- S•B•NAB
- LAD•NAD
- 水用相關
- NP•NAP•NVP
- SNP
- CHB/G
- MXB/G
- 其他閥型
- SWD•MWD
- 集塵用
- CVE•CVSE
- CCH•CPE/D
- 生命科學
- 瓦斯燃燒
- 自動灑水
- 特殊流體
- 接單生產
- 卷尾

● GFGB驅動元件



● GFGB連座



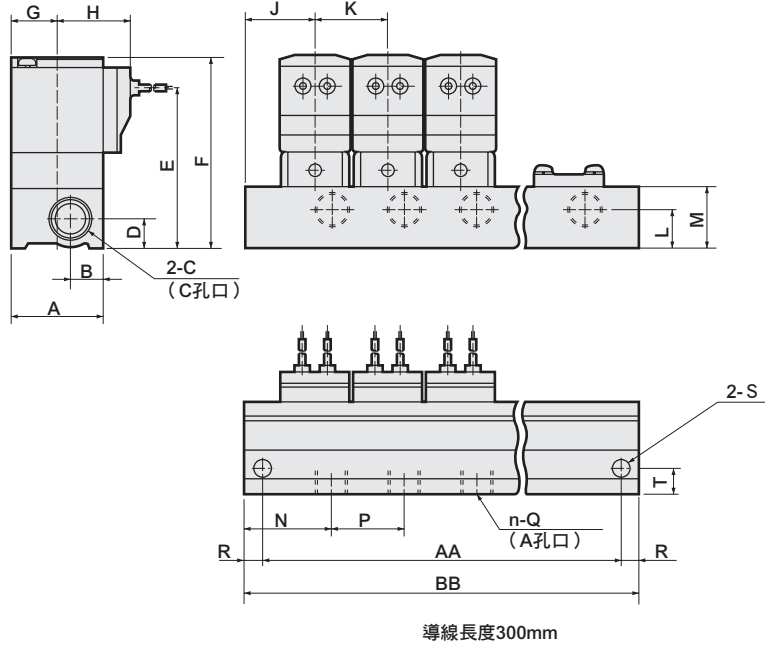
編號	零件名稱	材質	編號	零件名稱	材質
1	線圈組件	-	5	主體	PPS 聚苯硫醚
2	動鐵芯組件	SUS、NBR 不鏽鋼、丁腈橡膠	6	墊圈	NBR 丁腈橡膠
3	O形環	NBR 丁腈橡膠	7	底座	A6063 鋁
4	彈簧	SUS 不鏽鋼			

※僅驅動元件時添附4支主體安裝螺絲與2個O形環。

外形尺寸圖：連座



- 護孔環導線附全波整流
GFGB※※-※※-12CR

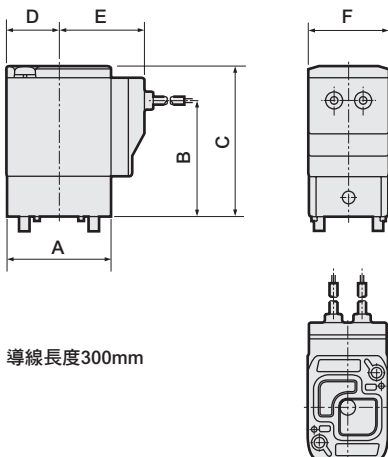


型號	通數 記錄	通數									
		2	3	4	5	6	7	8	9	10	
GFGB2	AA	58	84	110	136	162	188	214	240	266	
	BB	68	94	120	146	172	198	224	250	276	
GFGB3	AA	74	106	138	170	202	234	266	298	330	
	BB	88	120	152	184	216	248	280	312	344	
GFGB4	AA	86	124	162	200	238	276	314	352	390	
	BB	100	138	176	214	252	290	328	366	404	
GFGB5	AA	100	146	192	238	284	330	376	422	468	
	BB	114	160	206	252	298	344	390	436	482	

型號	A	B	C	D	E	F	G	H	J	K	L	M	N	P	Q	R	S	T
GFGB2	30	12	Rc1/8	8	49	60	15.5	26.5	21	26	8	16	25	26	Rc1/8	5	φ4.5	9
GFGB3	36	13	Rc3/8	12	64	76	18.5	29.5	28	32	15	24	34.5	32	Rc1/4	7	φ6.5	10
GFGB4	43	18	Rc3/8	12	71	85	22.5	34	31	38	15	24	31	38	Rc1/4	7	φ6.5	11.5
GFGB5	50	20	Rc3/8	12	79	95	26	37.5	34	46	12	24	34	46	Rc1/4	7	φ6.5	14

外形尺寸圖：驅動元件

- 護孔環導線附全波整流
GFGB※※-※※-0-12CR



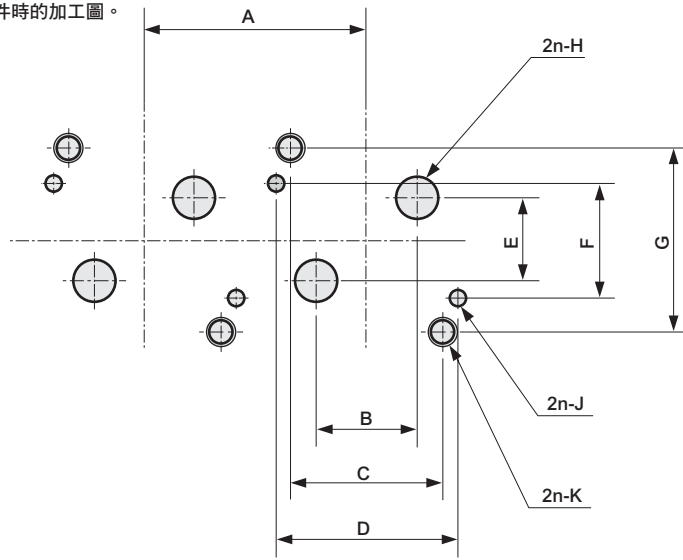
型號	A	B	C	D	E	F
GFGB2	30	33	44	15.5	26.5	22
GFGB3	36	40	52	18.5	29.5	28
GFGB4	43	47	61	22.5	34	34
GFGB5	50	55	71	26	37.5	40

EXA
FWD
HNB/G
USB/G
FAB/G
FGB/G
FVB
FWB/G
FHB
FLB
AB
AG
AP·AD
APK·ADK
乾燥
空氣用
EX防爆型
防爆型
HVB·HVL
S·B·NAB
LAD·NAD
水用
相關
NP·NAP·NVP
SNP
CHB/G
MXB/G
其他
關型
SWD·MWD
集塵用
CVE·CVSE
CCH·CPE/D
生命
科學
瓦斯
燃燒
自動
灑水
特殊
流體
接單
生產
卷尾

EXA 驅動元件之安裝尺寸圖

FWD ● GFGB2※・3※

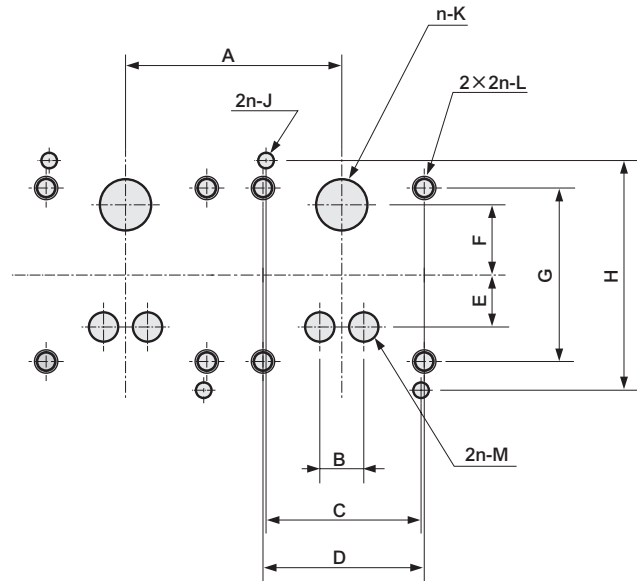
使用2個驅動元件時的加工圖。



型號	A	B	C	D	E	F	G	H	J	K
GFGB2	26以上	8±0.15	15.5±0.1	18.4±0.1	10±0.15	12.4±0.1	19.4±0.1	φ 3.5	φ 1.6 ^{+0.1} ₀ 深度2.5±0.5	M3有效螺絲孔深度6以上
GFGB3	32以上	13±0.15	20±0.1	23.6±0.1	11.4±0.15	15±0.1	24.2±0.1	φ 5.5	φ 2.1 ^{+0.1} ₀ 深度2.5±0.5	M4有效螺絲孔深度6以上

LAD・NAD ● GFGB4※5※

使用2個驅動元件時的加工圖。



型號	A	B	C	D	E	F	G	H	J	K	L	M
GFGB4	38以上	6±0.2	25±0.1	26±0.1	8.5±0.2	11±0.2	28±0.1	37±0.1	φ 2.6 ^{+0.1} ₀ 深度2.5±0.5	φ 8	M4有效螺絲孔深度9以上	φ 5
GFGB5	46以上	8±0.2	30±0.1	30±0.1	11.5±0.2	14.5±0.2	33±0.1	43±0.1	φ 2.6 ^{+0.1} ₀ 深度2.5±0.5	φ 11	M5有效螺絲孔深度8以上	φ 7

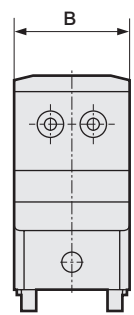
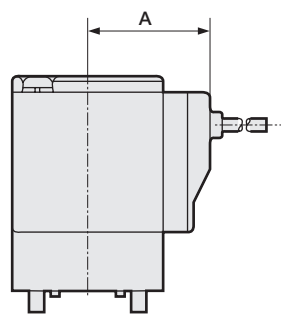
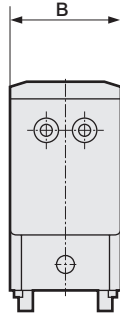
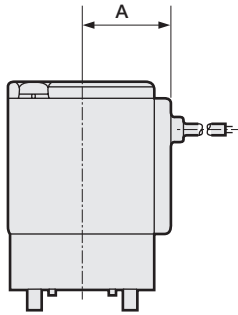
選購品外形尺寸圖



(共用尺寸請參閱第81頁的護孔環導線附全波整流驅動元件外形尺寸圖。)

- 護孔環導線
GFGB※※-※-※-1 **2C**

- 護孔環導線附突波消除器
GFGB※※-※-※-1 **2CS**



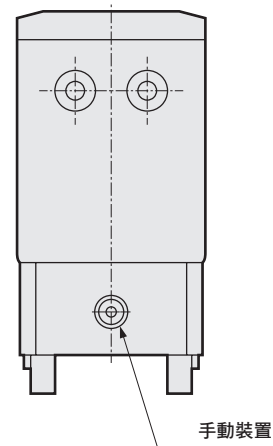
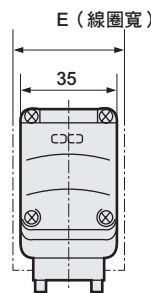
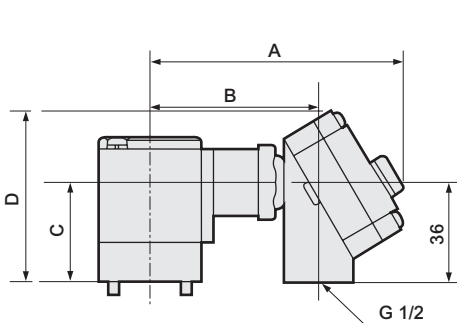
型號	A	B
GFGB2	19.5	22
GFGB3	22.5	28
GFGB4	26	34
GFGB5	29.5	40

型號	A	B
GFGB2	26.5	22
GFGB3	29.5	28
GFGB4	34	34
GFGB5	37.5	40

- 附T型端子箱 (附顯示燈、突波消除器) (G1/2)
GFGB※※-※-※-1 **3T**
3RS

- 手動裝置 (非鎖定式)
GFGB※※-※-※-1※ **N**

- T型端子箱附全波整流 (附顯示燈) (G1/2)
GFGB※※-※-※-1 **3TR**
3RR



型號	A	B	C	D	E
GFGB4	96	64.5	42.5	68.5	34
GFGB5	99.5	68	52	78	40

- 手動裝置位置
- 集中供氣型：A孔口的反向側
 - 個別供氣型：A孔口側

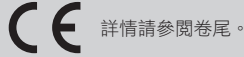
EXA
FWD
HNB/G
USB/G
FAB/G
GFG/G
FVB
FWB/G
FHB
FLB
AB
AG
AP•AD
APK•ADK
乾燥空氣用
EX防爆型
防爆型
HVB•HVL
S•B•NAB
LAD•NAD
水用相關
NP•NAP•NVP
SNP
CHB/G
MXB/G
其他閥型
SWD•MWD
集塵用
CVE•CVSE
CCH•CPE/D
生命科學
瓦斯燃燒
自動灑水
特殊流體
接單生產
卷尾



乾燥空氣用 直動式3口電磁閥 單體
(專用閥)

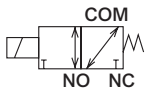
FGG Series

- 萬用型、NC加壓型
- 接管口徑：Rc1/8、Rc1/4、Rc3/8

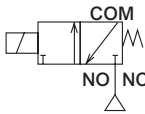


JIS記號

● 萬用型



● NC加壓型



共用規格

項目	FGG
使用流體	乾燥空氣、惰性氣體、低真空〔1.33×10 ² Pa (abs)〕等
動作壓力差	0~1.4 (實際數值依機種而異，詳情請參閱機種別規格中最高動作壓力差)
MPa	
耐壓力(水壓)	2.1 (FGG2耐壓僅1.5)
MPa	
流體溫度	-10~40 (避免結凍)
°C	
環境溫度	-20~40
°C	
耐熱等級	等級130 (B)
使用環境	無腐蝕性、爆炸性氣體的環境
閥結構	直動型升降結構
閥座洩漏	0.2以下
cm ³ /min (ANR)	
安裝方式	任意
保護結構	相當於IP65 (註1)

註1：T型端子箱型相當於IP61。

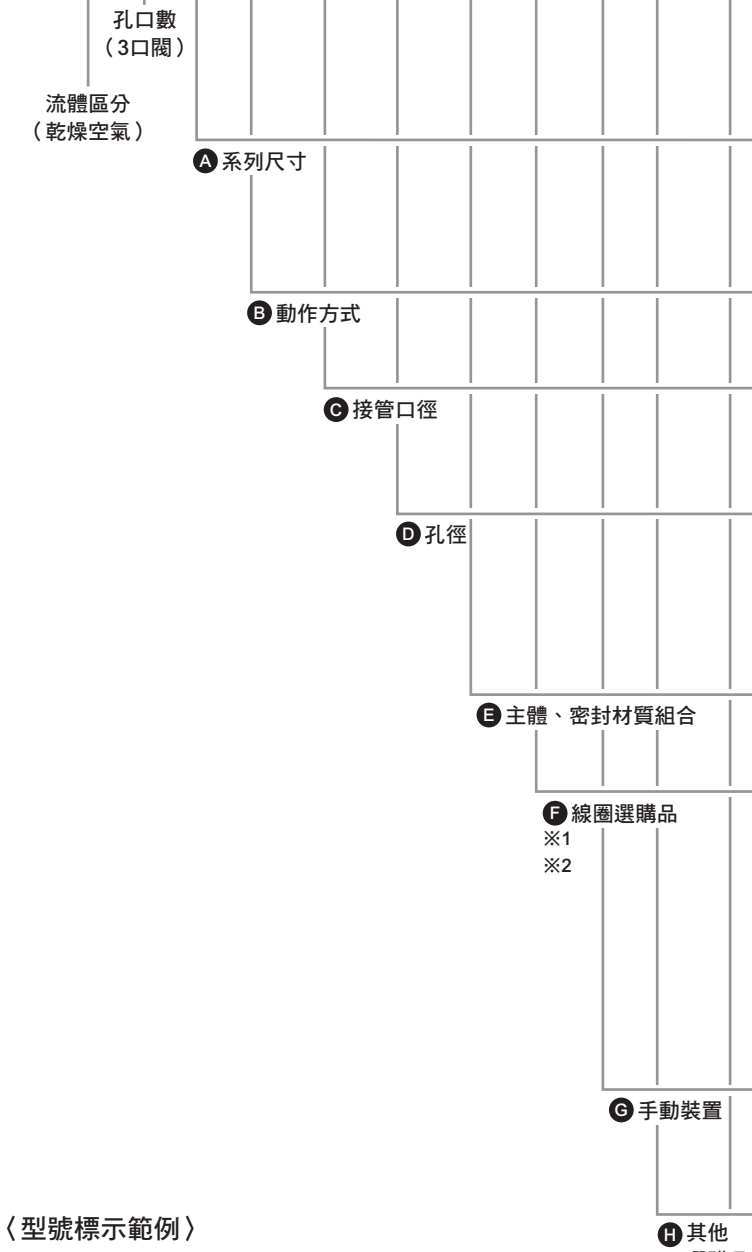
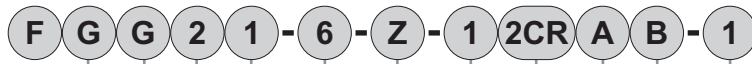
機種別規格

項目	機種型號	接管口徑	孔徑 (mm)	流量特性		最高動作壓力差 MPa	最高使用壓力 MPa	額定電壓	消耗功率 (W)		重量 (kg)	
				C [dm ³ /s·bar]	b				AC	DC		
● 萬用型												
	FGG21- 6 - Z - 1	Rc1/8	1	0.13	0.58	0.7	1.0	AC100V 50/60Hz	4.6	4	0.15	
			2	0.52	0.54	0.15						
	FGG31- 6 8 - 0	Rc1/8	1.5	0.32	0.58	0.7	1.4		AC200V 50/60Hz	6.2	6.5	0.25
		Rc1/4	2	0.55	0.48	0.4						
			3	1.2	0.57	0.2						
	FGG41- 8 10 - 1	Rc1/4	2	0.55	0.48	0.7	1.4	DC 24V DC 12V	8.7	8	0.45	
		Rc3/8	3	1.2	0.57	0.3						
			4	2.1	0.48	0.15						
			4	2.1	0.48	0.15						
	FGG51- 8 10 - 1	Rc1/4	2	0.55	0.48	1.2 (0.6)	1.4	DC 24V DC 12V	10.7	11.5	0.65	
		Rc3/8	3	1.2	0.57	0.6 (0.3)						
			4	2.1	0.48	0.3 (0.15)						
● NC加壓型												
	FGG33- 6 8 - 0	Rc1/8	1.5	0.32	0.58	1.0	1.4	AC100V 50/60Hz	6.2	6.5	0.25	
		Rc1/4	2	0.55	0.48	0.7						
			3	1.2	0.57	0.3						
	FGG43- 8 10 - 1	Rc1/4	2	0.55	0.48	1.2	1.4	AC200V 50/60Hz	8.7	8	0.45	
		Rc3/8	3	1.2	0.57	0.6						
			4	2.1	0.48	0.3						

- ※1：使用時，電壓變動範圍必須在額定電壓的±10%以內。
 ※2：FGG51在NO加壓狀態下的最高動作壓力差為()內所示的值。
 ※3：使用時，漏電流必須低於下表所示的值。
 ※4：有效剖面積S與音速傳導率C的換算公式為S=5.0×C。
 ※5：若要以低真空使用NC加壓型，請由NO孔口側進行真空吸引。

漏電流	電壓	AC100V	AC200V	DC24V	DC12V
機種型號	FGG※※	2mA以下	1mA以下	1mA以下	2mA以下

型號標示方法



〈型號標示範例〉

FGG21-6-Z-12CRAB-1

機種名稱：FGG

- A** 系列尺寸：22mm
- B** 動作方式：萬用型
- C** 接管口徑：Rc1/8
- D** 孔徑：φ1
- E** 主體、密封材質組合：主體-鋁、密封-NBR
- F** 線圈選購品：護孔環導線附全波整流
- G** 手動裝置：手動鎖定式
- H** 其他選購品：附安裝板
- I** 電壓：AC 100V 50/60Hz

⚠ 選定型號時的注意事項

- ※1：F項選擇2CR、2CS時，全波整流迴路及突波消除器將內置於線圈；選擇3TR、3RR、3RS時，將內置於端子箱。
- ※2：若選擇附全波整流，內置標準突波消除器。
- ※3：有些型號無法製作其他電壓的規格，詳情請洽詢本公司。

機種型號

FGG 21	FGG 31・33	FGG 41・43	FGG 51
--------	-----------	-----------	--------

記號	內容	FGG 21	FGG 31・33	FGG 41・43	FGG 51
A 系列尺寸					
2	22 mm	●			
3	28 mm		●		
4	34 mm			●	
5	40 mm				●
B 動作方式					
1	萬用型	●	●	●	●
3	NC加壓型		●	●	
C 接管口徑					
6	Rc 1/8	●	●		
8	Rc 1/4		●	●	●
10	Rc 3/8			●	●
D 孔徑					
Z	φ 1	●			
0	φ 1.5		●		
1	φ 2	●	●	●	●
4	φ 3		●	●	●
8	φ 4			●	●
E 主體、密封材質組合					
	主體	密封			
1	鋁	NBR		●	●
F 線圈選購品					
AC時					
2CR	標準	護孔環導線附全波整流	●	●	●
3TR	選購品	T型端子箱附全波整流 (G1/2)		●	●
3RR	選購品	T型端子箱附顯示燈全波整流 (G1/2)		●	●
DC時					
2C	選購品	護孔環導線	●	●	●
2CS	選購品	護孔環導線附突波消除器	●	●	●
3T	選購品	附T型端子箱 (G1/2)		●	●
3RS	選購品	T型端子箱附顯示燈突波消除器 (G1/2)		●	●
G 手動裝置					
無記號	標準	無	●	●	●
A	選購品	手動鎖定式	●	●	●
N	選購品	手動非鎖定式		●	●
H 其他選購品					
無記號	標準	無	●	●	●
B	選購品	安裝板	●	●	●
I 電壓					
1	AC100V	50/60Hz	●	●	●
2	AC200V	50/60Hz	●	●	●
3	DC	24V	●	●	●
4	DC	12V	●	●	●

如使用上表以外的電壓，請直接將電壓填入即可。

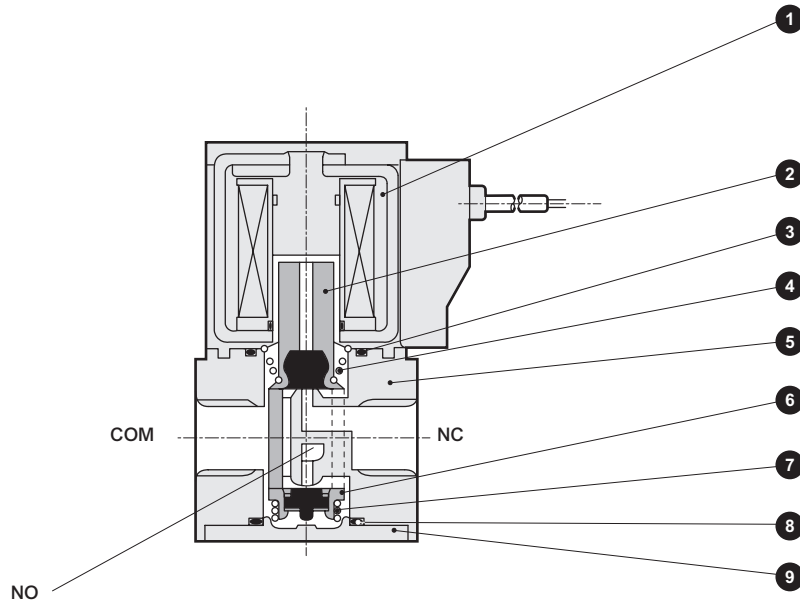
請由上表中標示●符號的組合中選定。

- EXA
- FWD
- HNB/G
- USB/G
- FAB/G
- FGB/G
- FVB
- FWB/G
- FHB
- FLB
- AB
- AG
- AP・AD
- APK・ADK
- 乾燥空氣用
- EX防爆型
- 防爆型
- HVB・HVL
- S・B・NAB
- LAD・NAD
- 水用相關
- NP・NAP・NVP
- SNP
- CHB/G
- MXB/G
- 其他閥型
- SWD・MWD
- 集塵用
- CVE・CVSE
- CCH・CPE/D
- 生命科學
- 瓦斯燃燒
- 自動灑水
- 特殊流體
- 接單生產
- 卷尾

EXA 內部結構及零件一覽表

FWD ● FGG※1、※3系列

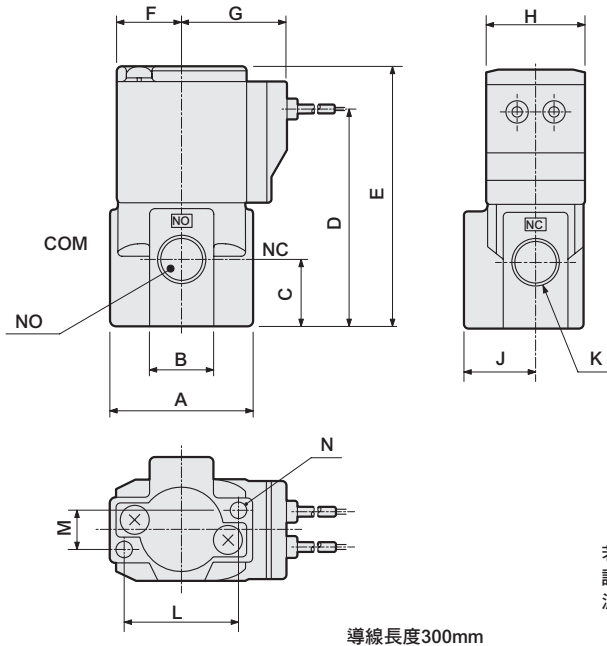
- HNB/G
- USB/G
- FAB/G
- FGB/G**
- FVB
- FWB/G
- FHB
- FLB
- AB
- AG
- AP·AD
- APK·ADK
- 乾燥空氣用
- EX防爆型
- 防爆型
- HVB·HVL
- SAB·NAB
- LAD·NAD
- 水用相關
- NP·NAP·NVP
- SNP
- CHB/G
- MXB/G
- 其他閥型
- SWD·MWD
- 集塵用
- CVE·CVSE
- CCH·CPE/D
- 生命科學
- 瓦斯燃燒
- 自動灑水
- 特殊流體
- 接單生產
- 卷尾



編號	零件名稱	材質	編號	零件名稱	材質
1	線圈組件	-	6	閥體導軌組件	PPS、SUS、NBR 聚苯硫醚、不鏽鋼、丁腈橡膠
2	動鐵芯組件	SUS、NBR 不鏽鋼、丁腈橡膠	7	彈簧	SUS 不鏽鋼
3	O形環	NBR 丁腈橡膠	8	O形環	NBR 丁腈橡膠
4	彈簧	SUS 不鏽鋼	9	護蓋	ADC 鋁合金壓鑄
5	主體	ADC 鋁合金壓鑄			

外形尺寸圖

● 護孔環導線附全波整流 FGG※※-※-※-12CR



若使用DC電壓且選擇導線型，請使用護孔環導線（2C）或護孔環導線附突波消除器（2CS）。

導線長度300mm

型號	A	B	C	D	E	F	G	H	J	K	L	M	N
FGG2	32	16	16.5	51	62	15.5	26.5	22	16	Rc1/8	25	8	M4深度6
FGG3	40	18	18.5	60.5	72.5	18.5	29.5	28	20	Rc1/8 Rc1/4	32	11	M5深度8
FGG4	45	25	25	74.5	88.5	22.5	34	34	21	Rc1/4 Rc3/8	35	15	M5深度8
FGG5	50	25	25	81	97	26	37.5	40	21	Rc1/4 Rc3/8	35	15	M5深度8

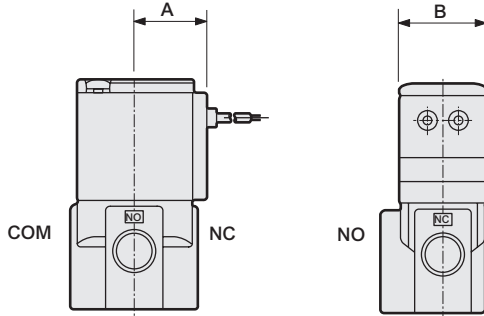
選購品外形尺寸圖



(共用尺寸方面，請參閱左頁所示之護孔環導線附全波整流外形尺寸圖。)

● 護孔環導線

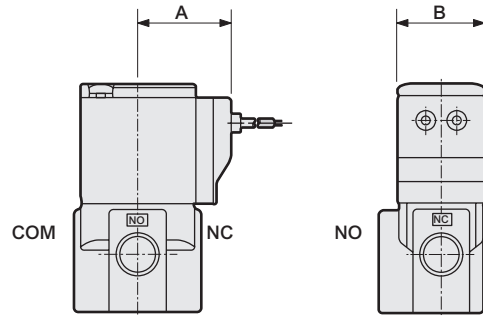
FGG※※-※-※-1 **2C**



型號	A	B
FGG2	19.5	22
FGG3	22.5	28
FGG4	26	34
FGG5	29.5	40

● 護孔環導線附突波消除器

FGG※※-※-※-1 **2CS**



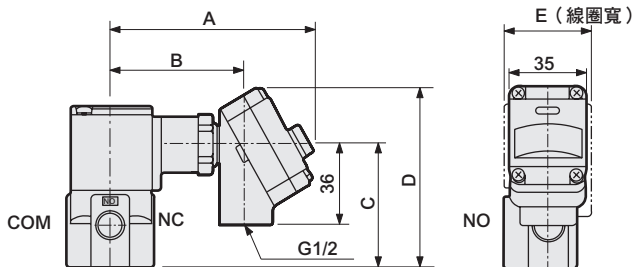
型號	A	B
FGG2	26.5	22
FGG3	29.5	28
FGG4	34	34
FGG5	37.5	40

● 附T型端子箱 (附顯示燈、突波消除器) (G1/2)

FGG※※-※-※-1 **3T**
3RS

● T型端子箱附全波整流 (附顯示燈) (G1/2)

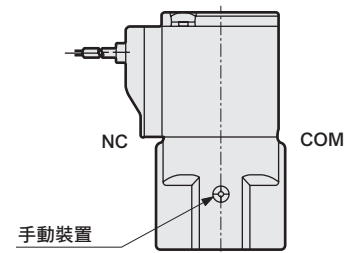
FGG※※-※-※-1 **3TR**
3RR



型號	A	B	C	D	E
FGG3	92	60.5	55.5	81.5	28
FGG4	96	64.5	70	96	34
FGG5	99.5	68	78	104	40

● 手動裝置 (鎖定式、非鎖定式)

FGG※※-※-※-1 **A**
N



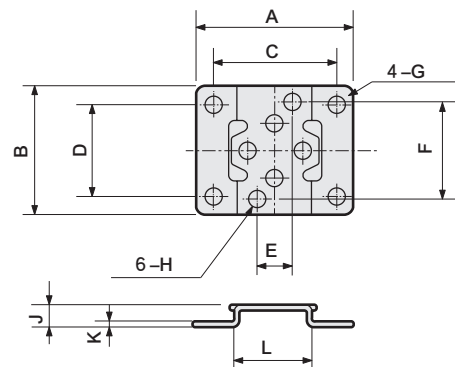
註：非鎖定式僅提供系列尺寸 3、4、5的製作規格。

● 安裝板

FGG※※-※-※-1※※ **B**

材質：鋼

鍍鋅處理



型號	A	B	C	D	E	F	G	H	J	K	L
FGG2	40	34	30	25	8	25	φ5	φ4.5	6	1.2	20
FGG3	52	42	40	30	11	32	φ6	φ5.5	7	1.6	25
FGG4	56	48	44	36	15	35	φ6	φ5.5	7	1.6	30
FGG5	62	50	50	38	15	35	φ6	φ5.5	7	1.6	36

- EXA
- FWD
- HNB/G
- USB/G
- FAB/G
- FGB/G**
- FVB
- FWB/G
- FHB
- FLB
- AB
- AG
- AP·AD
- APK·ADK
- 乾燥空氣用
- EX防爆型
- 防爆型
- HVB·HVL
- S·B·NAB
- LAD·NAD
- 水用相關
- NP·NAP·NVP
- SNP
- CHB/G
- MXB/G
- 其他關型
- SWD·MWD
- 集塵用
- CVE·CVSE
- CCH·CPE/D
- 生命科學
- 瓦斯燃燒
- 自動灑水
- 特殊流體
- 接單生產
- 卷尾

乾燥空氣用 直動式3口電磁閥 連座
(專用閥)

GFGG Series

- 萬用型
- 接管口徑：Rc1/8、Rc1/4



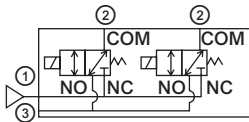
詳情請參閱卷尾。



EXA
FWD
HNB/G
USB/G
FAB/G
FGB/G
FVB
FWB/G
FHB
FLB
AB
AG
AP·AD
APK·ADK
乾燥空氣用
EX防爆型
防爆型
HVB·HVL
S·B·NAB
LAD·NAD
水用相關
NP·NAP·NVP
SNP
CHB/G
MXB/G
其他閥型
SWD·MWD
集塵用
CVE·CVSE
CCH·CPE/D
生命科學
瓦斯燃燒
自動灑水
特殊流體
接單生產
卷尾

JIS記號

- 集中供氣、集中排氣型



共用規格

項目	GFGG
使用流體	乾燥空氣、惰性氣體、低真空〔1.33×10 ² Pa (abs)〕等
動作壓力差	0~1.2 (實際數值依機種而異，詳情請參閱機種別規格中最高動作壓力差)
耐壓力(水壓) MPa	1.8 (GFGG ₃ 為1.5)
流體溫度 °C	-10~40 (避免結凍)
環境溫度 °C	-20~40
耐熱等級	等級130 (B)
使用環境	無腐蝕性、爆炸性氣體的環境
閥結構	直動型升降結構
閥座洩漏 cm ³ /min (ANR)	0.2以下
安裝方式	任意
保護結構	相當於IP65 (註1)

註1：T型端子箱型相當於IP61。

機種別規格

項目 機種型號	接管口徑		孔徑 (mm)	流量特性		最高動作壓力差 MPa	最高使用壓力 MPa	額定電壓	消耗功率 (W)			
	2口 (個別)	1、3口 (集中)		C [dm ³ /(s·bar)]	b				AC	DC		
萬用型												
GFGG21-Z -1	Rc1/8	Rc1/8	1	0.12	0.44	0.7	1.0	AC100V 50/60Hz	4.6	4		
			2	0.42	0.19	0.15						
GFGG31-0 -1	Rc1/4	Rc1/4	1.5	0.28	0.46	0.7			1.2	AC200V 50/60Hz	6.2	6.5
-4					2	0.49	0.36	0.4				
GFGG41-1 -4					3	0.90	0.20	0.2			1.2	DC 24V DC 12V
-8			2	0.50	0.31	0.7						
GFGG51-1 -4	Rc1/4	Rc1/4	3	1.1	0.20	0.6 (0.3)	1.2	DC 24V DC 12V	10.7	11.5		
-8					4	1.6					0.14	0.15
					2	0.50					0.31	1.2 (0.6)

- ※1：使用時，電壓變動範圍必須在額定電壓的±10%以內。
- ※2：GFGG51在NO加壓狀態下的最高動作壓力差為()內所示的值。
- ※3：使用時，漏電流必須低於下表所示的值。
- ※4：有效剖面積S與音速傳導率C的換算公式為S=5.0×C。

漏電電流	電壓	AC100V	AC200V	DC24V	DC12V
機種型號	GFGG	2mA以下	1mA以下	1mA以下	2mA以下

重量

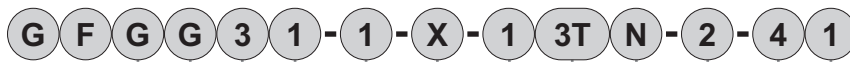
機種型號	驅動元件重量 (kg)	蓋板重量 (kg)	底座重量 (kg) (n:連座連數)	產品重量計算公式
GFGG21	0.12	0.012	0.027+0.043×n	(產品重量 (kg)) = 0.12×(驅動元件數量) + 0.012×(蓋板數量) + 0.027+0.043×(連座連數)
GFGG31	0.2	0.026	0.06+0.08×n	(產品重量 (kg)) = 0.2×(驅動元件數量) + 0.026×(蓋板數量) + 0.06+0.08×(連座連數)
GFGG41	0.36	0.034	0.067+0.11×n	(產品重量 (kg)) = 0.36×(驅動元件數量) + 0.034×(蓋板數量) + 0.067+0.11×(連座連數)
GFGG51	0.55	0.048	0.08+0.15×n	(產品重量 (kg)) = 0.55×(驅動元件數量) + 0.048×(蓋板數量) + 0.08+0.15×(連座連數)

型號標示方法

● 連座



● 附蓋板連座



孔口數
(3口閥)

流體區分
(乾燥空氣)

A 系列尺寸

B 迴路構成

C 孔徑

D 連座連數
※1
※2

E 主體、密封材質組合

F 線圈選購品
※3
※4

G 手動裝置

H 電壓
※5

I 電磁閥數量
※6

J 蓋板數量

〈型號標示範例〉

GFGG21-Z-5-12CN-3

機種名稱：GFGG

- A 系列尺寸：22 mm
- B 迴路構成：集中供氣、集中排氣型
- C 孔徑：φ1
- D 連座連數：5連
- E 主體、密封材質組合：主體-PPS、密封-NBR
- F 線圈選購品：護孔環導線
- G 手動裝置：手動非鎖定式
- H 電壓：AC100V 50/60Hz
- I J：無蓋板

⚠ 選定型號時的注意事項

- ※1：連座連數請任選2連~10連的連數。
- ※2：若選擇附蓋板型，請於D項指定X，並且指定I電磁閥數量及J蓋板數量。
- ※3：F項選擇2CR、2CS時，全波整流迴路及突波消除器將內置於線圈；選擇3TR、3RR、3RS時，將內置於端子箱。
- ※4：若選擇附全波整流，內置標準突波消除器。
- ※5：有些型號無法製作其他電壓的規格，詳情請洽詢本公司。
- ※6：電磁閥是以面向底座的A（個別）孔口，從右側開始排列。
- ※7：本公司接受個別訂購蓋板及底座，詳情請洽詢本公司。

機種型號

記號	內容	機種型號			
		G F G G	G F G G	G F G G	G F G G
		21	31	41	51
A 系列尺寸					
2	22 mm	●			
3	28 mm		●		
4	34 mm			●	
5	40 mm				●
B 迴路構成					
1	集中供氣、集中排氣型	●	●	●	●
C 孔徑					
Z	φ1	●			
0	φ1.5		●		
1	φ2	●	●	●	●
4	φ3		●	●	●
8	φ4			●	●
D 連座連數					
2	2連				
}	}	●	●	●	●
10	10連				
0	僅驅動元件	●	●	●	●
X	附蓋板	●	●	●	●
E 主體、密封材質組合					
		主體		密封	
1	PPS	NBR	●	●	●
F 線圈選購品					
AC時					
2CR	標準	護孔環導線附全波整流	●	●	●
3TR	選購品	T型端子箱附全波整流 (G1/2)		●	●
3RR		T型端子附顯示燈、全波整流 (G1/2)		●	●
DC時					
2C	選購品	護孔環導線	●	●	●
2CS		護孔環導線附突波消除器	●	●	●
3T		附T型端子箱 (G1/2)		●	●
3RS		T型端子附顯示燈、突波消除器 (G1/2)		●	●
G 手動裝置					
無記號	標準	無	●	●	●
N	選購品	手動非鎖定式	●	●	●
H 電壓					
1	AC100V	50/60Hz	●	●	●
2	AC200V	50/60Hz	●	●	●
3	DC24V		●	●	●
4	DC12V		●	●	●
如須使用上述以外的電壓，請直接將電壓填入即可。					
I 電磁閥數量					
無記號	無蓋板		●	●	●
1	電磁閥1個				
}	}		●	●	●
9	電磁閥9個				
J 蓋板數量					
無記號	無蓋板		●	●	●
1	蓋板1個				
}	}		●	●	●
9	蓋板9個				

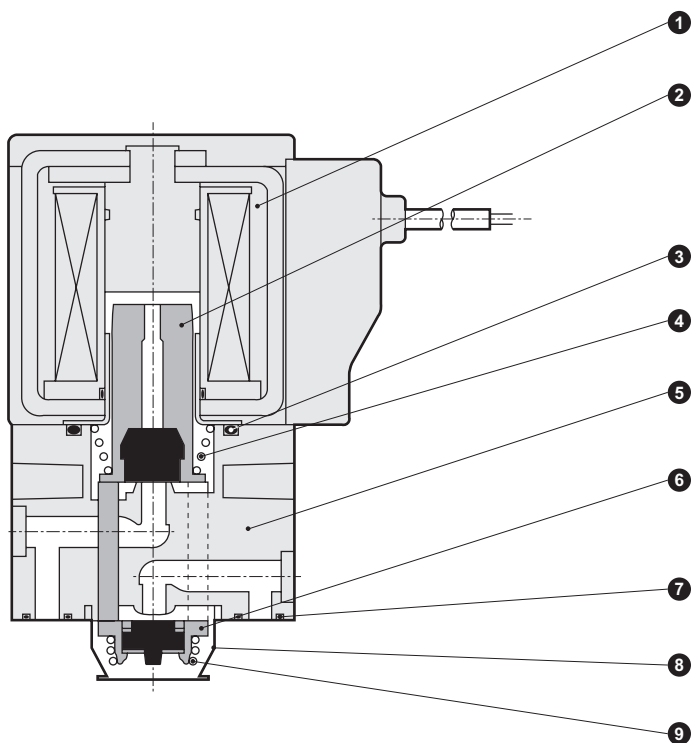
請由上表中標示●符號的組合中選定。

- EXA
- FWD
- HNB/G
- USB/G
- FAB/G
- FGB/G
- FVB
- FWB/G
- FHB
- FLB
- AB
- AG
- AP·AD
- APK·ADK
- 乾燥空氣用
- EX防爆型
- 防爆型
- HVB·HVL
- S·B·NAB
- LAD·NAD
- 水用相關
- NP·NAP·NVP
- SNP
- CHB/G
- MXB/G
- 其他閥型
- SWD·MWD
- 集塵用
- CVE·CVSE
- CCH·CPE/D
- 生命科學
- 瓦斯燃燒
- 自動灑水
- 特殊流體
- 接單生產
- 卷尾

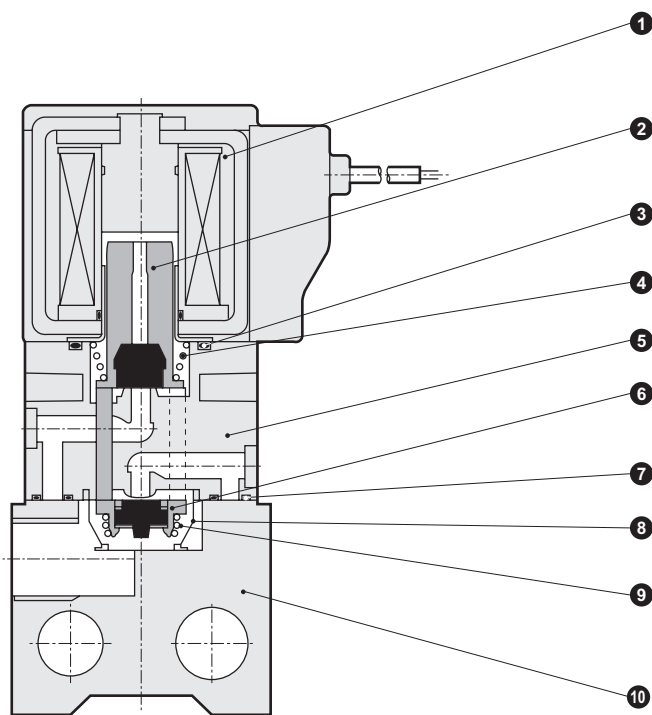
內部結構及零件一覽表

- EXA
- FWD
- HNB/G
- USB/G
- FAB/G
- FGB/G**
- FVB
- FWB/G
- FHB
- FLB
- AB
- AG
- AP•AD
- APK•ADK
- 乾燥空氣用
- EX防爆型
- 防爆型
- HVB•HVL
- S•B•NAB
- LAD•NAD
- 水用相關
- NP•NAP•NVP
- SNP
- CHB/G
- MXB/G
- 其他閥型
- SWD•MWD
- 集塵用
- CVE•CVSE
- CCH•CPE/D
- 生命科學
- 瓦斯燃燒
- 自動灑水
- 特殊流體
- 接單生產
- 卷尾

● GFGG驅動元件



● GFGG連座



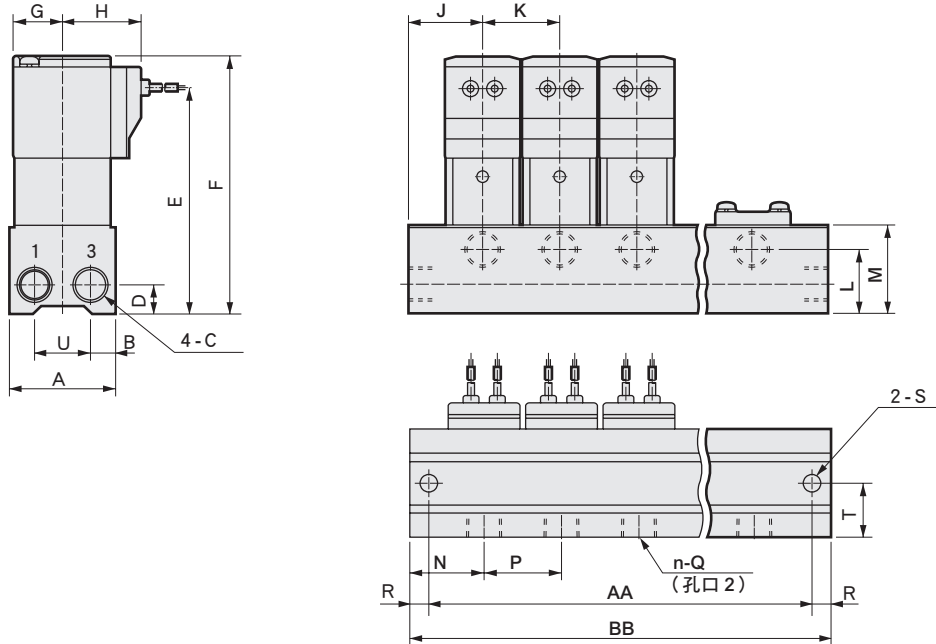
編號	零件名稱	材質	編號	零件名稱	材質
1	線圈組件	-	6	閥體導軌組件	PPS、SUS、NBR 聚苯硫醚、不鏽鋼、丁腈橡膠
2	動鐵芯組件	SUS、NBR	7	墊圈	NBR 丁腈橡膠
3	O形環	NBR	8	固定器	SUS 不鏽鋼
4	彈簧	SUS	9	彈簧	SUS 不鏽鋼
5	主體	PPS	10	底座	A6063 鋁

※僅驅動元件時添附4支主體安裝螺絲與2個O形環。

外形尺寸圖：連座



- 護孔環導線附全波整流
GFGG※1-※-※-12CR



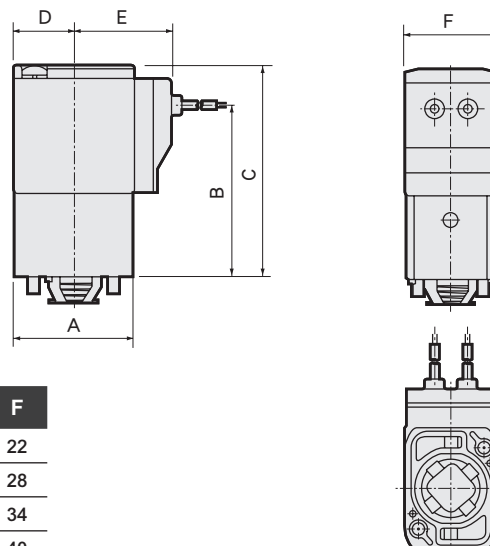
型號	連座 記號	2	3	4	5	6	7	8	9	10
		GFGG2	AA	58	84	110	136	162	188	214
	BB	68	94	120	146	172	198	224	250	276
GFGG3	AA	74	106	138	170	202	234	266	298	330
	BB	88	120	152	184	216	248	280	312	344
GFGG4	AA	86	124	162	200	238	276	314	352	390
	BB	100	138	176	214	252	290	328	366	404
GFGG5	AA	100	146	192	238	284	330	376	422	468
	BB	114	160	206	252	298	344	390	436	482

型號	A	B	C	D	E	F	G	H	J	K	L	M	N	P	Q	R	S	T	U
GFGG2	30	6.5	Rc1/8	8	70	81	15.5	26.5	21	26	18	27	20	26	Rc1/8	5	φ4.5	15	17
GFGG3	40	9	Rc1/4	11	84	96	18.5	29.5	28	32	24	33	27.5	32	Rc1/4	7	φ6.5	20	22
GFGG4	43	9	Rc1/4	11	93.5	107.5	22.5	34	31	38	24	33	34.5	38	Rc1/4	7	φ6.5	21.5	25
GFGG5	50	10	Rc1/4	11	100	116	26	37.5	34	46	24	33	38.5	46	Rc1/4	7	φ6.5	25	30

外形尺寸圖：驅動元件



- 護孔環導線附全波整流
GFGG※1-※-0-12CR



型號	A	B	C	D	E	F
GFGG2	30	43	54	15.5	26.5	22
GFGG3	36	51	63	18.5	29.5	28
GFGG4	43	60.5	74.5	22.5	34	34
GFGG5	50	67	83	26	37.5	40

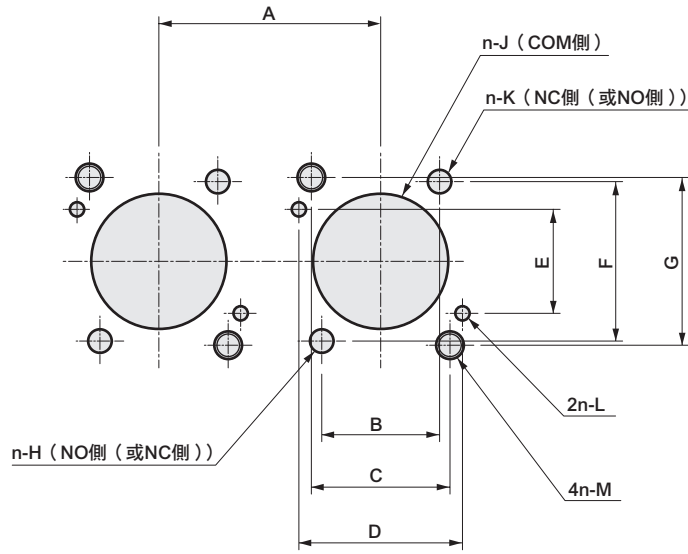
導線長度300mm

- EXA
- FWD
- HNB/G
- USB/G
- FAB/G
- FGB/G**
- FVB
- FWB/G
- FHB
- FLB
- AB
- AG
- AP•AD
- APK•ADK
- 乾燥空氣用
- EX防爆型
- 防爆型
- HVB•HVL
- S•B•NAB
- LAD•NAD
- 水用相關
- NP•NAP•NVP
- SNP
- CHB/G
- MXB/G
- 其他關型
- SWD•MWD
- 集塵用
- CVE•CVSE
- CCH•CPE/D
- 生命科學
- 瓦斯燃燒
- 自動灑水
- 特殊流體
- 接單生產
- 卷尾

驅動元件之安裝尺寸圖

● GFGG2※・3※

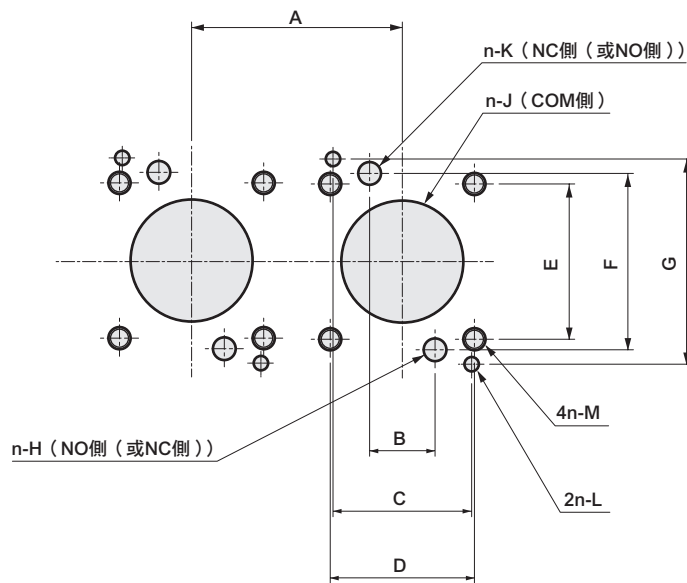
使用2個驅動元件時的加工圖。



型號	A	B	C	D	E	F	G	H	J	K	L	M
GFGG2	26以上	12±0.15	15.5±0.1	18.4±0.1	12.4±0.1	20±0.15	19.4±0.1	φ 2.5 ^{+0.1} ₀	φ 14.5±0.1 深度 6.7 ^{+0.2} ₀	φ 2.5 ^{+0.1} ₀	φ 1.6 ^{+0.1} ₀ 深度 2.5±0.5	M3有效螺絲孔深度6以上
GFGG3	32以上	17±0.15	20±0.1	23.6±0.1	15±0.1	24±0.15	24.2±0.1	φ 3.4 ^{+0.1} ₀	φ 19.5±0.1 深度 7.6 ^{+0.2} ₀	φ 3.4 ^{+0.1} ₀	φ 2.1 ^{+0.1} ₀ 深度 2.5±0.5	M4有效螺絲孔深度6以上

● GFGG4※・5※

使用2個驅動元件時的加工圖。



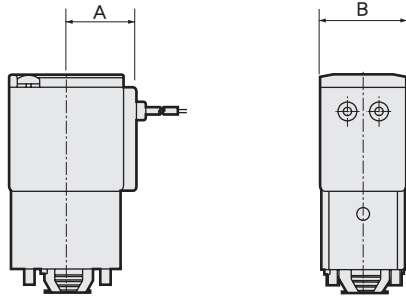
型號	A	B	C	D	E	F	G	H	J	K	L	M
GFGG4	38以上	11.8±0.15	25±0.1	26±0.1	28±0.1	31.8±0.15	37±0.1	φ 4.1 ^{+0.1} ₀	φ 22±0.15 深度 11.2 ^{+0.2} ₀	φ 4.1	φ 2.6 ^{+0.1} ₀ 深度 2.5±0.5	M4有效螺絲孔深度12以上
GFGG5	46以上	11.8±0.15	30±0.1	30±0.1	33±0.1	31.8±0.15	43±0.1	φ 4.1 ^{+0.1} ₀	φ 22±0.15 深度 11.2 ^{+0.2} ₀	φ 4.1	φ 2.6 ^{+0.1} ₀ 深度 2.5±0.5	M5有效螺絲孔深度8以上

選購品外形尺寸圖



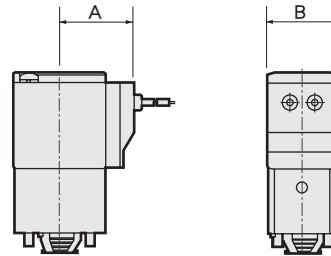
(共用尺寸請參閱第91頁的護孔環導線附全波整流驅動元件外形尺寸圖。)

- 護孔環導線型
GFGG※1-※-※-1 **2C**



型號	A	B
GFGG2	19.5	22
GFGG3	22.5	28
GFGG4	26	34
GFGG5	29.5	40

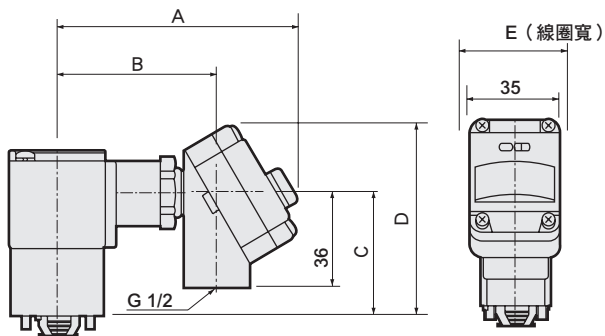
- 護孔環導線附突波消除器
GFGG※1-※-※-1 **2CS**



型號	A	B
GFGG2	26.5	22
GFGG3	29.5	28
GFGG4	34	34
GFGG5	37.5	40

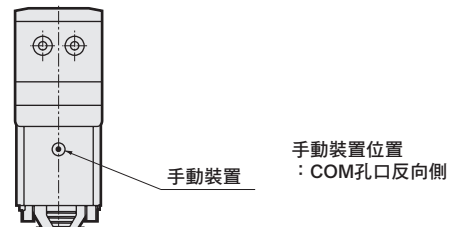
- 附T型端子箱 (附顯示燈、突波消除器) (G1/2)
GFGG※1-※-※-1 **3T**
3RS

- T型端子箱附全波整流 (附顯示燈) (G1/2)
GFGG※1-※-※-1 **3TR**
3RR



型號	A	B	C	D	E
GFGG4	96	64.5	56	82	34
GFGG5	99.5	68	64	90	40

- 手動裝置 (非鎖定式)
GFGG※1-※-※-※※ **N**



EXA
FWD
HNB/G
USB/G
FAB/G
FGB/G
FVB
FWB/G
FHB
FLB
AB
AG
AP•AD
APK•ADK
乾燥空氣用
EX防爆型
防爆型
HVB•HVL
S•B•NAB
LAD•NAD
水用相關
NP•NAP•NVP
SNP
CHB/G
MXB/G
其他關型
SWD•MWD
集塵用
CVE•CVSE
CCH•CPE/D
生命科學
瓦斯燃燒
自動灑水
特殊流體
接單生產
卷尾



確保安全性

控制元件：警告、注意事項

使用前請務必詳閱本守則

EXA
FWD
HNB/G
USB/G
FAB/G
FGB/G
FVB
FWB/G
FHB
FLB
AB
AG
AP·AD
APK·ADK
乾燥空氣用
EX防爆型
防爆型
HVB·HVL
SAB·NAB
LAD·NAD
水用相關
NP·NAP·NVP
SNP
CHB/G
MXB/G
其他閥型
SWD·MWD
集塵用
CVE·CVSE
CCH·CPE/D
生命科學
瓦斯燃燒
自動灑水
特殊流體
接單生產
卷尾

各機種系列：個別注意事項

專用流體直動式2·3口電磁閥（專用閥）

設計、選定時

警告

1 使用流體

- ① 活性氣體不適用於壓縮空氣、乾燥空氣用規格，如欲使用，請洽詢本公司業務人員。
- ② 本產品為各流體的專用電磁閥。請依流體類型，選定適合之電磁閥機種。如需使用其他流體（例如將空氣注入水用型等），產品規格等內容將完全不同，因此使用前必須先洽詢本公司。

2 關於防護結構

專用閥的保護結構雖已通過IEC規格的測試，但受到耐候性或長時間使用老化的影響，無法保證其性能不變。
請採取相關的防護措施，以避免讓產品直接沾附水或灰塵。

注意

1 連續通電

使用水用3口閥（FWG）時，如須在NO側加壓的狀態下連續通電使用，請洽詢本公司業務人員。

2 關於流體黏度

請使用黏度低於50mm²/s的液體。
若黏度大於50mm²/s，恐造成動作不良。

安裝、配管、配線時

注意

1 配管

配管至FWG系列的NO側時，請務必使用扳手來支撐插座，並加以固定。

2 配線

關於小型端子箱、DIN端子箱、T型端子箱的接線方法，請依照卷首第64頁所示方法進行。

保養、維護時

注意

1 壓縮空氣用、乾燥空氣用、中真空用

- ① 拆解或組裝FAB/G、FGB/G系列產品時，請依照下表所示之固定扭力來鎖緊線圈組件的安裝螺絲。

型號	線圈組件安裝螺絲
FAB/G1	0.3~0.7Nm
FAB/G2·FGB/G2	0.7~1.1Nm
FAB/G3·FGB/G3	1.1~1.8Nm
FAB/G4·FGB/G4	1.1~1.8Nm
FAB/G5·FGB/G5	2.0~3.0Nm

- ② 拆解或組裝FAB32、42、52與FVB系列產品時，請依照下表所示固定扭力來鎖緊靜鐵芯組件與主體。

型號	靜鐵芯組件安裝螺絲
FVB2	12~18Nm
FAB32·FVB3	16~24Nm
FAB42·FVB4	21~31Nm
FAB52·FVB5	21~31Nm

2 水用、熱水用、油用

若要拆解或組裝FWB/G、FHB、FLB系列產品，在鎖緊靜鐵芯組件與主體，或鎖緊靜鐵芯組件與插座時，為避免發生彈簧（外彈簧）卡住的情況，請先將靜鐵芯組件固定至抵到O形環後，再依照下表所示固定扭力鎖緊。

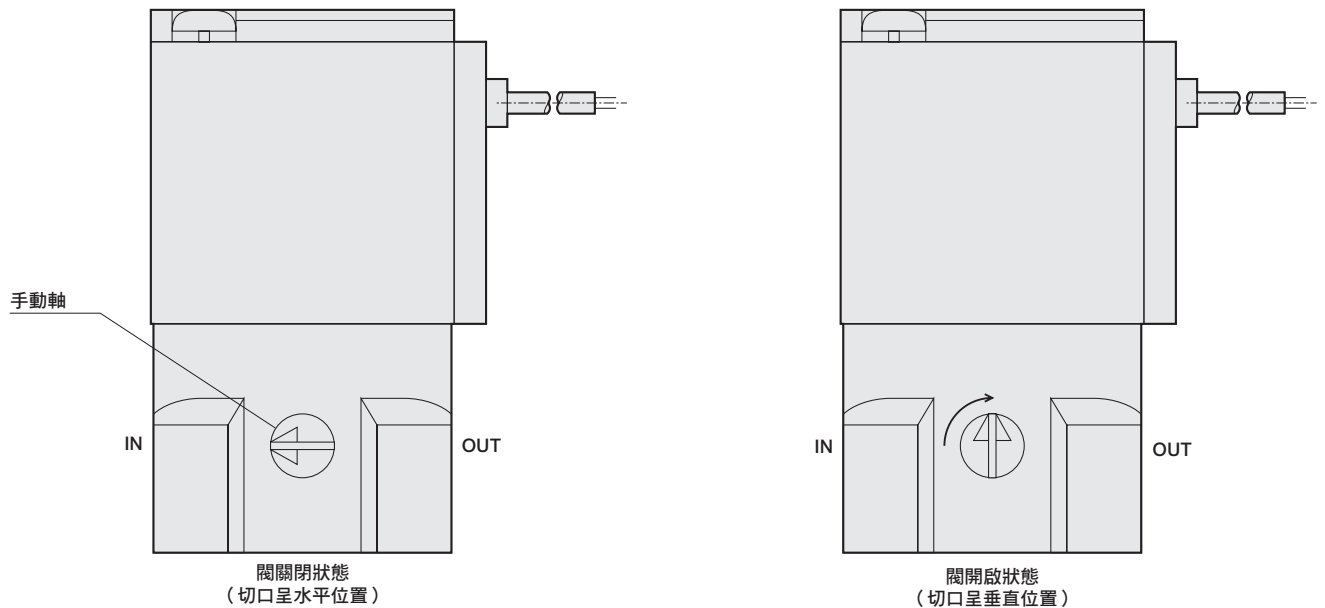
型號	靜鐵芯組件固定扭力	插座固定扭力
FWB2·FHB2·FLB2	12~18Nm	—
FWG2		3~5Nm
FWB3·FHB3·FLB3	16~24Nm	—
FWG3		6~10Nm
FWB4·FHB4·FLB4	21~31Nm	—
FWG4		10~14Nm
FWB5·FHB5·FLB5	21~31Nm	—
FWG5		10~14Nm

⚠ 手動操作（選購品）操作方法 （FAB、FAG、FGB、FGG、GFAB、GFAG、GFGB、GFGG系列）

1 手動鎖定式（僅適用FAB、FAG、FGB、FGG系列）

開啟操作：將一字螺絲起子插入手動軸的切口部，向右旋轉約90°後，將動鐵芯組件升起，即呈開啟狀態（使用3口閥時，NC側閥座為開啟，NO側閥座為關閉）。鬆開螺絲起子，仍可維持開啟狀態。

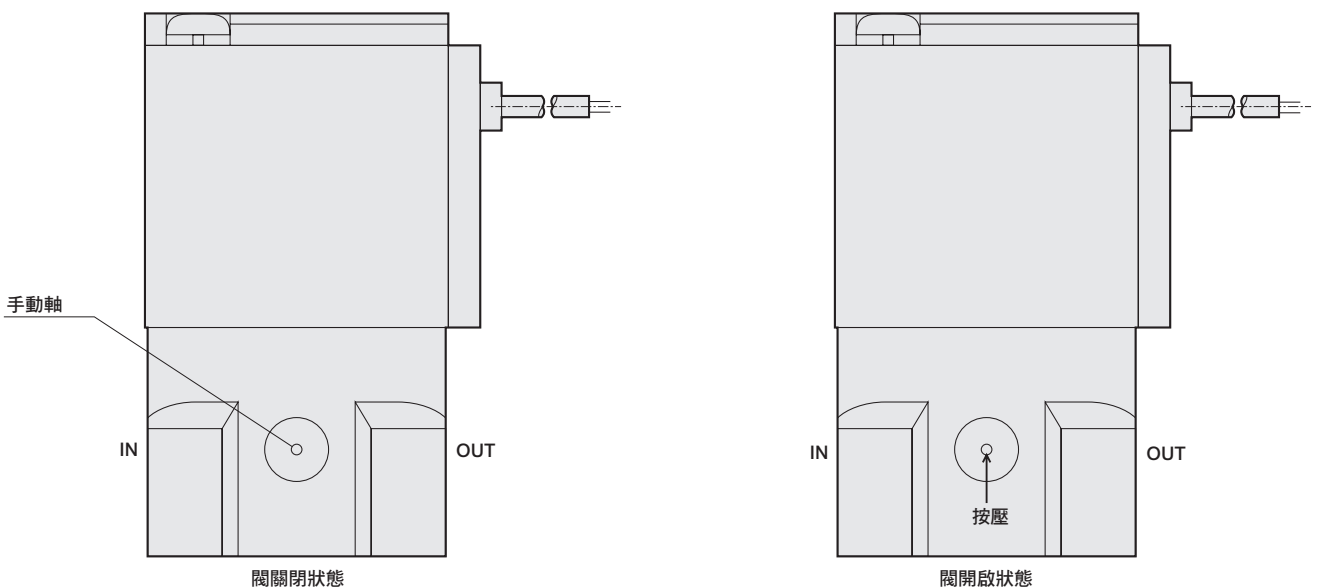
關閉操作：從開啟狀態的位置將手動軸向左旋轉，使其返回關閉位置後，動鐵芯組件將會降下，即呈關閉狀態（使用3口閥時，NC側閥座為關閉，NO側閥座為開啟）。



2 手動非鎖定式

開啟操作：使用十字螺絲起子前端較細部分朝手動軸的中央凹陷處往內按，即可讓動鐵芯組件升起，並呈開啟狀態（使用3口閥時，NC側閥座為開啟，NO側閥座為關閉）。

關閉操作：將螺絲起子從手動軸移開，內部的彈簧力會將手動軸返回眼前，使動鐵芯組件下降，形成關閉狀態（使用3口閥時，NC側閥座為關閉，NO側閥座為開啟）。



EXA
FWD
HNB/G
USB/G
FAB/G
FGB/G
FVB
FWB/G
FHB
FLB
AB
AG
AP•AD
APK•ADK
乾燥空氣用
EX防爆型
防爆型
HVB•HVL
S•B•NAB
LAD•NAD
水用相關
NP•NAP•NVP
SNP
CHB/G
MXB/G
其他閥型
SWD•MWD
集塵用
CVE•CVSE
CCH•CPE/D
生命科學
瓦斯燃燒
自動灑水
特殊流體
接單生產
卷尾