



供給設備用藥液氣動閥

# AMD※1H Series

為滿足半導體生產線中藥液管路上所需要的高壓及高背壓而設計的藥液閥。

- 連接配管尺寸：1/2"、3/4"、1"、1.25"  
溶接用PFA出管：  
公稱1/4"、1/2"、3/4"、1"



出口貿易管理法令管制物品

※對象：AMD41H、51H、61H(※註5)

## 產品種類內容

- 水錘現象減輕型(L)
- 操作壓力減輕型(V)
- 操作壓力減輕型+水錘現象減輕型(VL)

型號	使用壓力 (MPa)	操作壓力 (MPa)	水錘現象減輕型
AMD※1H-※- <input type="checkbox"/> 無記號	<input type="checkbox"/> 0~0.7	<input type="checkbox"/> 0.5~0.7	
AMD※1H-※- <input type="checkbox"/> L	<input type="checkbox"/> 0~0.7	<input type="checkbox"/> 0.5~0.7	<input type="checkbox"/> WH減輕
AMD※1H-※- <input type="checkbox"/> V	<input type="checkbox"/> 0~0.5	<input type="checkbox"/> 0.4~0.6	
AMD※1H-※- <input type="checkbox"/> VL	<input type="checkbox"/> 0~0.5	<input type="checkbox"/> 0.4~0.6	<input type="checkbox"/> WH減輕

## 規格

項目	AMD41H	AMD51H	AMD61H
動作方式	NC(常閉型)		
使用流體	藥液、純水(註1)		
流體溫度 °C	5~40		
耐壓力 MPa	1.4		
使用壓力(A→B) MPa	0~0.7		
閥座洩漏 cm <sup>3</sup> /min	0(以水壓為設定條件時)		
背壓 MPa	0~0.7		
環境溫度 °C	0~40		
頻率	15次/分以下		
安裝方式	任意		
連接方式	OD1/2"配管連接 公稱1/4"溶接用PFA出管	OD3/4"配管連接 公稱1/2"溶接用PFA出管	OD1"配管連接 公稱3/4"溶接用PFA出管
孔徑	φ10	φ16	φ22
Cv值	2	5(註2)	9.5
操作部	操作壓力 MPa	0.5~0.7	
	操作口	Rc1/8	
重量 kg	0.56	1.1	1.3

## 選購品規格( : 追加規格)

項目	AMD※1H-※-L	AMD※1H-※-V	AMD※1H-※-VL
動作方式	NC(常閉型)		
使用流體	藥液、純水(註1)		
流體溫度 °C	5~40		
耐壓力 MPa	1.4		
使用壓力(A→B) MPa	0~0.7	0~0.5	0~0.5
背壓 MPa	0~0.7	0~0.5	0~0.5
環境溫度 °C	0~40		
頻率	5次/分以下	15次/分以下	5次/分以下
安裝方式	任意		
操作部	操作壓力 MPa	0.5~0.7	0.4~0.6
	操作口	Rc1/8	
水錘現象減輕型	●(註4)	—	●(註4)
重量 kg	0.56	1.1	1.3

註1：請先確認產品構成材質與使用流體和環境氣體的適應性之後再選擇採用。(如需適用性確認一覽表，請參考卷首第17頁。)

註2：FLARETEK接頭型的Cv值為4.5。

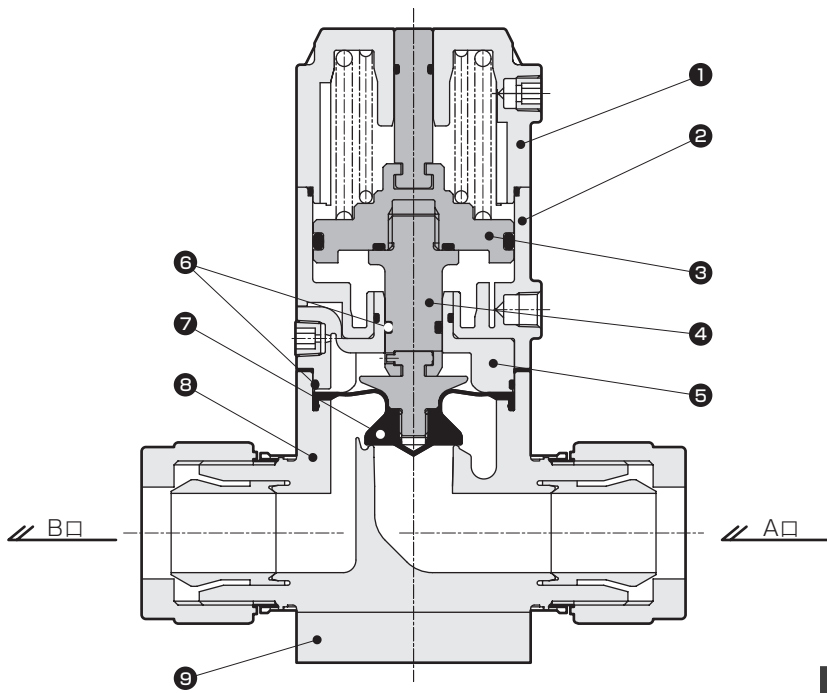
註3：關於流量特性，請參考第115頁。

註4：水錘現象減輕型的應答時間比標準規格時間長，詳細情況請另行洽詢本公司。

註5：OD1/2"配管連接、公稱1/4"溶接用PFA出管時除外。

**!** 使用之前，請務必詳閱卷首9~18頁的使用注意事項。

### 內部構造和零件一覽表



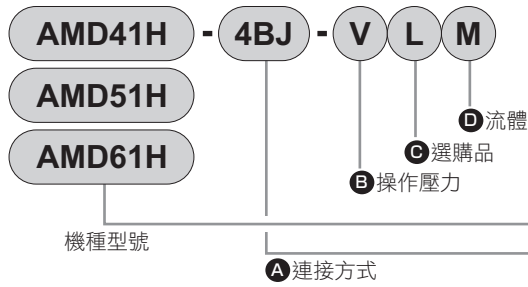
編號	零件名稱	材質 (依流體記號分類)	
		標準	M
1	閥蓋	PP	
2	氣缸	PP	
3	活塞	PP	
4	活塞桿	PP	
5	膜片壓板	PP	
6	O形環	FKM	EPDM
7	膜片	PTFE	
8	閥體	PFA	
9	安裝板	PP	

依型號的不同，在材質和構造上會有所差異，詳情請洽詢本公司。

Part3R	
Part2	
Part1	
給液	
氣動閥	無金屬
	流量特性
	大口徑
	PVC
	排液
Part3RN	
Part2	
手動閥	給液
	無金屬
	大口徑
回吸閥	單體
	氣動一體
調壓閥	氣導
	手動
流量調整閥	電動
	手動
	手動微小流量
	精密液面開關
	相關元件

## 型號標示方法

●AMD※1H系列



		AMD41H				AMD51H				AMD61H		
A 連接方式		4BJ	6BJ	4BW	6BW	2W	4W	8BJ	8BW	6W	10BJ	8W
SUPER 300 TYPE PILLAR接頭 P系列一體型	FLARETEK 一體成型接頭	溶接用 PFA出管		SUPER 300 TYPE PILLAR接頭 P系列一體型	FLARETEK 一體成 型接頭	溶接用 PFA出管		SUPER 300 TYPE PILLAR接頭 P系列一體型	FLARETEK 一體成 型接頭	溶接用 PFA出管		
1/2" × 3/8" 配管連接	3/4" × 5/8" 配管連接	1/2" × 3/8" 配管連接	3/4" × 5/8" 配管連接	公稱 1/4" 溶接用 PFA 出管	公稱 1/2" 溶接用 PFA 出管	1" × 7/8" 配管連接	1" × 7/8" 配管連接	公稱 3/4" 溶接用 PFA 出管	1/4" × 1/10" 配管連接	公稱 1" 溶接用 PFA 出管		
記號	內容	φ10	φ16	φ10	φ16	φ10	φ16	φ22		φ25		
Cv值		2	5	2	4.5	2	5	9.5		14		
閥體材質		PFA成型閥體										

記號	內容	孔徑
φ10		φ10
φ16		φ16
φ10		φ10
φ16		φ16
φ10		φ10
φ16		φ16

B 操作壓力													
無記號	標準(0.5~0.7MPa)	●	●	●	●	●	●	●	●	●	●	●	●
V	0.4~0.6MPa	●	●	●	●	●	●	●	●	●	●	●	●
C 選購品													
無記號	標準	●	●	●	●	●	●	●	●	●	●	●	●
L	水錘現象減輕型	●	●	●	●	●	●	●	●	●	●	●	●
D 流體													
無記號	標準	●	●	●	●	●	●	●	●	●	●	●	●
M	氨類用(註1)	●	●	●	●	●	●	●	●	●	●	●	●

註1：為接單生產。

## 注意

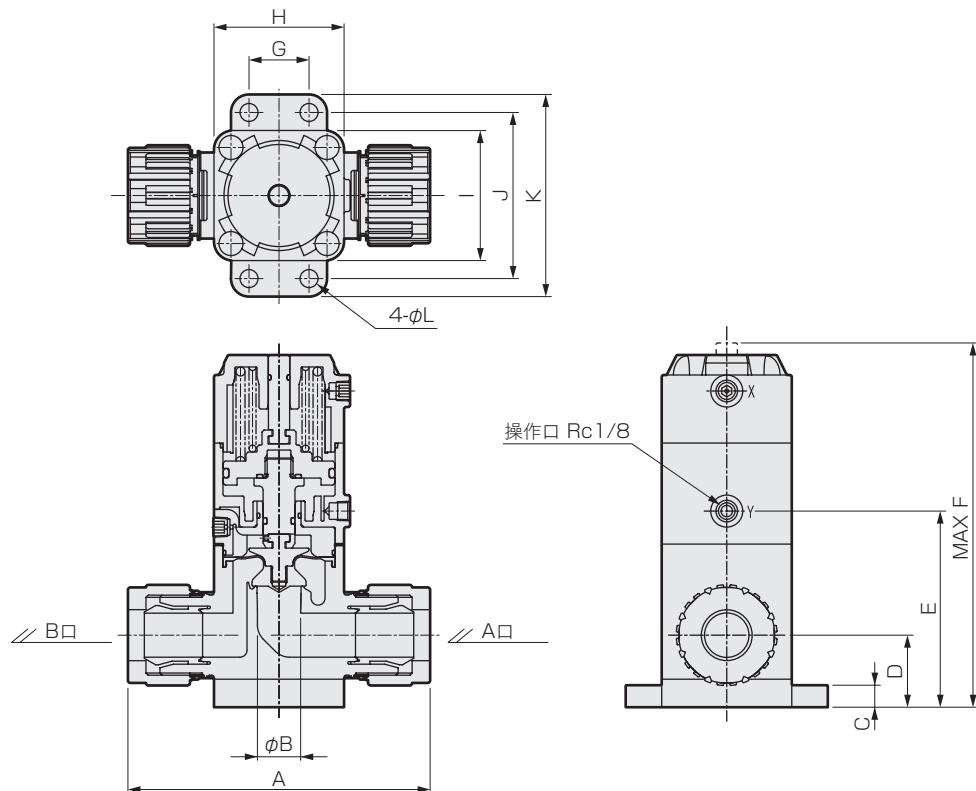
### 關於水錘

雖然選購品“L”水錘現象減輕型表示產品具有減輕水錘效應的構造，但是，根據具體的配管條件也有可能不能充分減輕水錘效應。請在作業後，通過試運行來確認是否減輕水錘效應。如果水錘效應未見減輕，可重新修正配管條件。一般而言，二級配管越短，而且彎曲的地方越少，減低的效果越好。

### 外形尺寸圖

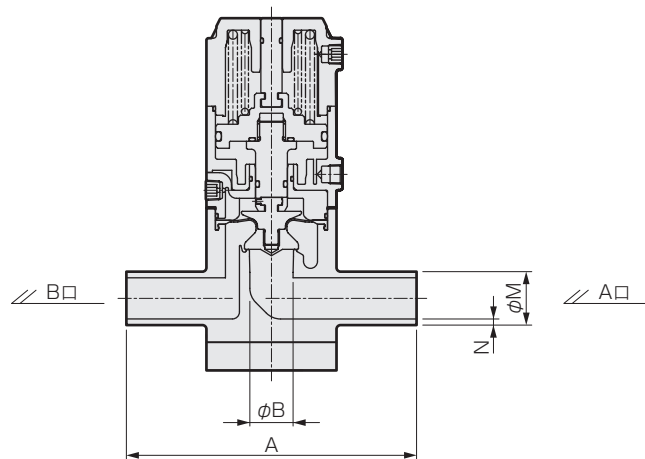
●一體成型接頭

- AMD<sup>4</sup>/<sub>5</sub>/<sub>6</sub>1H-※BJ  
※BW



●溶接用管型

- AMD<sup>4</sup>/<sub>5</sub>/<sub>6</sub>1H-※W



型號	連接型號	A	B	C	D	E	F	G	H	I	J	K	L	M	N
AMD41H	4BJ	108	10	10	31	80	147	20	50	50	68	86	9	-	-
	4BW	117	10	10	31	80	147	20	50	50	68	86	9	-	-
	2W	110	10	10	31	80	147	20	50	50	68	86	9	13.7	2.3
	6BJ	122	16	10	31	80	147	20	50	50	68	86	9	-	-
	6BW	126	16	10	31	80	147	20	50	50	68	86	9	-	-
	4W	130	16	10	31	80	147	20	50	50	68	86	9	21.3	2.8
AMD51H	8BJ	151	22	11	36	98	182	30	65	65	83	101	9	-	-
	8BW	161	22	11	36	98	182	30	65	65	83	101	9	-	-
	6W	145	22	11	36	98	182	30	65	65	83	101	9	26.7	2.9
AMD61H	10BJ	198	25	12	42	111	202	38	75	75	93	111	9	-	-
	8W	155	25	12	42	111	202	38	75	75	93	111	9	33.4	3.4

Part3R	給液	氣動閥	無金屬
Part2	大口徑	流量特性	PVC
Part1	排液	無金屬	大口徑
Part3RN	給液	手動閥	無金屬
Part2	大口徑	無金屬	大口徑
Part1	單體	回吸閥	氣動一體
Part3	氣導	調壓閥	氣導
Part2	手動	調壓閥	手動
Part1	電動	調壓閥	電動
Part3	手動	流量調整閥	手動
Part2	手動微小流量	流量調整閥	手動微小流量
Part1	精密液面開關	精密液面開關	精密液面開關
Part3	相關元件	相關元件	相關元件