

凝結水排出器

■ 主管路模組

CONTENTS


凝結水排出器

凝結水排出器產品體系表	1714
快速凝結水排出器 DT系列	1716
凝結水排出器 DB系列	1724
凝結水感測器 DBS1006	1729
大流量凝結水排出器 5100系列	1732
凝結水分離器 FX系列	1734

產品體系表

凝結水排出器

- F.R.L
- F
- R
- L
- 壓力SW
- 殘壓排出閥
- 緩啟動閥
- 耐燃FR
- 禁油R
- 中壓FR
- 銅離子防止處理FRL
- 戶外FR
- F.R.L (相關元件)
- 小型FRL
- 大型FRL
- 精密R
- 真空F.R
- 清淨FR
- 電空R
- 氣體增壓閥
- 調速閥
- 消音器
- 逆止閥、逆止閥其他
- 接頭、軟管
- 空壓模組
- 精密元件
- 機械式、電子式壓力SW
- 著座、密著確認SW
- 空氣感測器
- 切削液用壓力SW
- 氣體用流量感測器、控制器
- 水用流量感測器
- 全空壓系統 (Total air)
- 全空壓系統 (Gamma)
- 冷凍式乾燥機
- 乾燥劑式乾燥機
- 高分子膜式乾燥機
- 主管路過濾器
- 凝結水排出器及其他
- 卷尾

系列	浮動式			DB1000	
	DT3000-W	DT4000-W	5100		
特色	<ul style="list-style-type: none"> • 常開 DT3000-W • 常閉 DT3100-W 	<ul style="list-style-type: none"> • 常開 DT4000-W • 常閉 DT4100-W 	大流量	適用給油式壓縮機	
乾燥機基準					
kW					
0.75					
1.5					
2.2					
3.7					
5.5					
7.5					
11					
15					
22					
37					
55				●	
75					
95					
120					
150					
200					
250				●	
300					
400					
480					
710					
960				●	
1450					
2000					
對應中壓 (1.6MPa)	×	×	×	● 標準對應	
警報輸出	×	×	×	● 標準配備	
手動排出	● 標準配備	● 標準配備	×	● 標準配備	
外觀					
揭載頁面	1716	1716	1732	1724	

快速凝結水排出器DT系列

此款新型凝結水排出器採用全新機構，不但體積輕、外觀精巧，而且還具備高使用壽命及高可靠性等特性。

- F.R.L
- F
- R
- L
- 壓力SW
- 殘壓排出閥
- 緩啟動閥
- 耐燃FR
- 禁油R
- 中壓FR
- 銅離子防止處理FRL
- 戶外FR
- F.R.L (相關元件)
- 小型FRL
- 大型FRL
- 精密R
- 真空F.R
- 清淨FR
- 電空R
- 氣體增壓閥
- 調速閥
- 消音器
- 逆止閥、逆止閥其他
- 接頭、軟管
- 空壓模組
- 精密元件
- 機械式、電子式壓力SW
- 著度、密著確認SW
- 空氣感測器
- 切削液用壓力SW
- 氣體用流量感測器、控制器
- 水用流量感測器
- 全空壓系統 (Total air)
- 全空壓系統 (Gamma)
- 冷凍式乾燥機
- 乾燥劑式乾燥機
- 高分子膜式乾燥機
- 主管路過濾器
- 凝結水排出器及其他
- 卷尾



{ 概要 }

- 1 DT3000/4000-W快速凝結水排出器系列是一款可確實將空壓迴路中所產生的凝結水自動排出之凝結水排出器。
- 2 採用全新的卡扣機構，耐久性比舊型產品更高。
- 3 可搭配自動排水方式，或是利用手動方式排水。



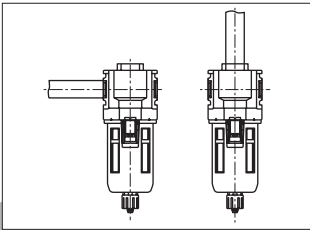
SNAP DRAIN DT3000-4000-W SERIES



⚠ 使用前，請務必參閱第1722頁所記載之使用注意事項。

■ 2個連接孔口

依用途不同，備有上方配管、水平配管可供選擇。



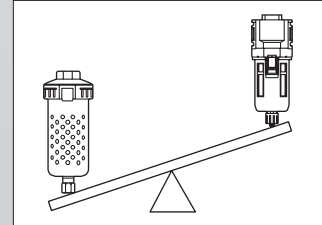
※請將添附的盲栓安裝在未使用的孔口上。

■ N.O、N.C皆適用

依用途不同，備有NO、NC型2種機種可供選擇。

■ 輕巧&輕量

材料混合化（主體：鋁壓鑄、護蓋：樹脂），提升產品強度，相較於舊型產品，重量更輕。



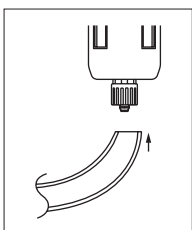
■ 一體成型裝卸卡榫

水杯與外保護杯之一體裝卸能以卡榫之快速操作簡單進行。
※水杯與外保護杯之裝卸請確認無施加壓力後再進行操作。

■ 高耐腐蝕且安全之外保護杯
使用塑膠外保護杯，完全考量安全性，而且毫無腐蝕之虞。

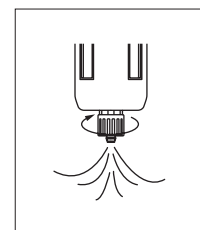
■ 配備排水配管用接頭

可直接安裝內徑 $\phi 5.7 \sim \phi 6$ 尼龍管。
※配管長度需小於5m，且必須避免配管立起。



■ 手動旋塞為標準配備

只要以手動操作方式，即可隨心所欲進行排水作業。
又，亦具備殘壓排出功能。



F.R.L
F
R
L
壓力SW
殘壓排出閥
緩啟動閥
耐燃FR
禁油R
中壓FR
銅離子防止處理FRL
戶外FR
F.R.L (相關元件)
小型FRL
大型FRL
精密R
真空F.R
清淨FR
電空R
氣體增壓閥
調速閥
消音器
逆止閥、逆止閥其他
接頭、軟管
空壓模組
精密元件
機械式、電子式壓力SW
著座、密著確認SW
空氣感測器
切削液用壓力SW
氣體用流量感測器、控制器
水用流量感測器
全空壓系統 (Total air)
全空壓系統 (Gamma)
冷凍式乾燥機
乾燥劑式乾燥機
高分子膜式乾燥機
主管路過濾器
凝結水排出器及其他



快速凝結水排出器

DT3000-W • DT4000-W Series

輕量、小型的自動凝結水排出器。

● 適用空氣壓縮機：0.75kW~75kW

JIS記號



規格

項目	DT3000-W	DT4000-W	DT3010-W	DT4010-W
類型	NO (註1)		NC	
使用流體	壓縮空氣中之凝結水 (水或油)			
耐壓力	MPa 1.5			
使用壓力範圍	MPa 0.1~1		0.15~1	
使用溫度範圍	°C 5~60			
接管口徑	Rc、NPT、G 3/8、1/2			
凝結水排出口	倒鉤接頭 (可直接連接內徑φ5.7~φ6軟尼龍管)			
重量	kg 0.3	0.45	0.3	0.45

註1：若使用低於0.75kW (吐出流量0.09m³/min) 空氣壓縮機，請使用NC型。

型號標示方法



A 型號

B 接管口徑

C 配管螺牙種類

D 選購品

E 附件
註2

記號	內容
A 型號	
DT3000	NO型自動排水
DT3010	NC型自動排水
DT4000	NO型自動排水
DT4010	NC型自動排水
B 接管口徑	
10	3/8
15	1/2
C 配管螺牙種類	
無記號	Rc螺牙
N	NPT螺牙
G	G螺牙
D 選購品	
無記號	聚碳酸酯杯
Z	尼龍杯
M 註1	金屬杯 (附錶) 排水孔口Rc1/8
M2 註1	金屬杯 (附錶) 排水孔口Rc1/4
無記號	管路盲栓組件
C 註1	添附小旋塞 (無管塞)
E 附件	
無記號	未添附
BW	C型固定架

選定型號時的注意事項

註1：包裝內添附小旋塞。

註2：C型固定架型號 DT3000-W……B320

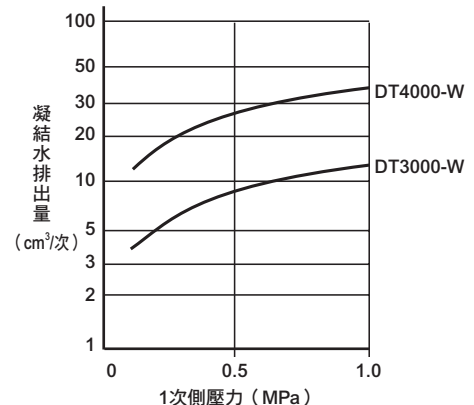
DT4000-W……B420

註3：添附1個適合接管口徑之遮罩盲栓。

濾杯種類及外形

種類	NO型 (無壓力時開啟型) DT3000-W/DT4000-W	NC型 (無壓力時關閉型) DT3010-W/DT4010-W
濾杯材質	塑膠	金屬
適用系列	● 附手動旋塞 	● 附手動旋塞
DT3000-W DT4000-W	● 無手動旋塞 (M、M2) Rc1/8(M) Rc1/4(M2)	● 無手動旋塞 (M、M2) Rc1/8(M) Rc1/4(M2)

快速凝結水排出器能力線圖

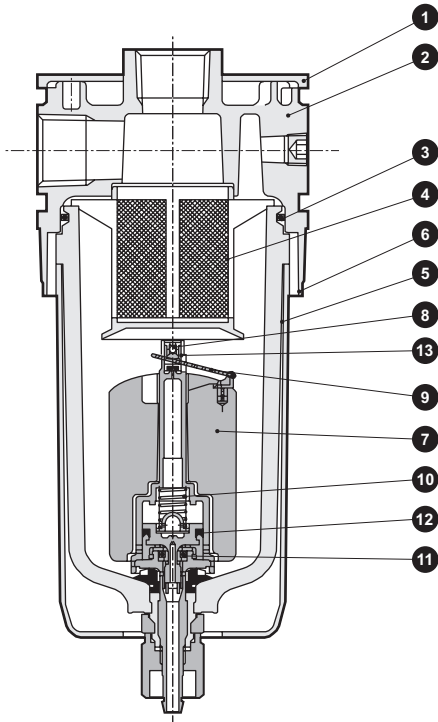


DT3000-W • DT4000-W Series

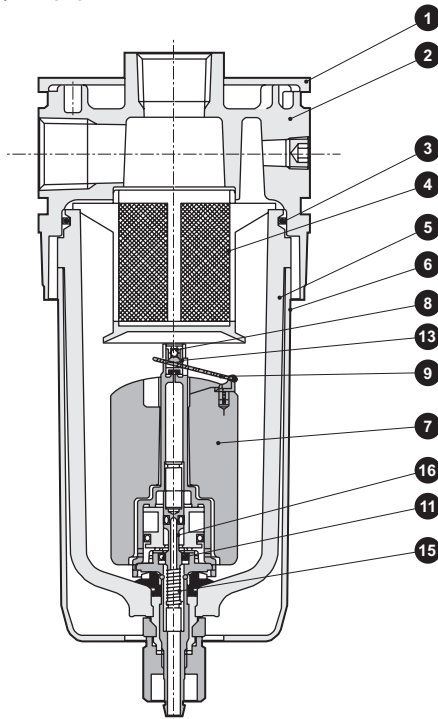
內部結構及零件一覽表

內部結構及零件一覽表

- NO型（無壓力時開啟型）
DT3000-W/DT4000-W



- NC型（無壓力時關閉型）
DT3010-W/DT4010-W



水杯內未受壓時，裝置將利用⑩彈簧，將⑫閥壓下，並與⑪桿棒墊圈呈現脫離狀態。當水杯內受到0.1MPa以上壓力，⑫閥受壓力將大於⑩彈簧力量，於是⑫閥就會被抬起，並透過⑪桿棒墊圈達到密封效果。

當凝結水累積在水杯內部，將造成⑦浮球上升，此時⑧浮球搖臂會將⑨流孔彈簧向上壓。

其後藉由⑨流孔彈簧的作用，⑨流孔格板組件就會像卡扣一樣執行開啟動作，然後再將壓縮空氣導入⑫閥上方的閥室，進入加壓狀態。接著，⑫閥會被壓下，並與⑪桿棒墊圈脫離，此時凝結水就會被排放至大氣中。排水時，⑦浮球會下降，並藉由⑧浮球搖臂關閉⑨流孔格板組件，此時，為⑫閥上方閥室加壓的壓縮空氣會透過⑫閥流孔，釋放至大氣中。於是，下方所產生的⑫閥受壓力將大於⑩彈簧力量，並將⑫閥抬起，然後透過⑪桿棒墊圈達到密封效果。

若水杯未受壓，裝置藉由⑩彈簧頂起⑫閥，並透過⑪桿棒墊圈達到密封效果。

當水杯內部受到0.15MPa以上壓力，凝結水累積後，此時⑦浮球會上升，並藉由⑧浮球搖臂，將⑨流孔彈簧向上壓。

其後藉由⑨流孔彈簧的作用，⑨流孔格板組件就會像卡扣一樣執行開啟動作，然後再將壓縮空氣導入⑫閥上方的閥室，進入加壓狀態。接著，⑫閥會被壓下，並與⑪桿棒墊圈脫離，此時凝結水就會被排放至大氣中。

排水時，⑦浮球會下降，並藉由⑧浮球搖臂關閉⑨流孔格板組件，此時，為⑫閥上方閥室加壓的壓縮空氣會透過⑫閥流孔，釋放至大氣中。於是下方所產生的⑩彈簧力會將⑫閥抬起，然後透過⑪桿棒墊圈達到密封效果。

編號	品名	材質	型號			
			DT3000-W	DT3010-W	DT4000-W	DT4010-W
1	護板蓋	ABS樹脂	-	-	-	-
2	主體	鋁合金壓鑄	-	-	-	-
3	O形環	特殊丁腈橡膠	F3000-ORING	F3000-ORING	F4000-ORING	F4000-ORING
4	網板	聚縮醛樹脂、聚酯	DT3000-SCREEN	DT3000-SCREEN	DT4000-SCREEN	DT4000-SCREEN
5	濾杯組件（含O形環）	-	DT3000-W-BOWL	DT3010-W-BOWL	DT4000-W-BOWL	DT4010-W-BOWL
6	外保護杯	聚醯胺樹脂、鋼	DT3000-W-BOWL-GUARD	DT3000-W-BOWL-GUARD	DT4000-W-BOWL-GUARD	DT4000-W-BOWL-GUARD

- F.R.L
- F
- R
- L
- 壓力SW
- 殘壓排出閥
- 緩啟動閥
- 耐燃FR
- 禁油R
- 中壓FR
- 銅離子防止處理FRL
- 戶外FR
- F.R.L (相關元件)
- 小型FRL
- 大型FRL
- 精密R
- 真空F.R
- 清淨FR
- 電空R
- 氣體增壓閥
- 調速閥
- 消音器
- 逆止閥、逆止閥其他
- 接頭、軟管
- 空壓模組
- 精密元件
- 機械式、電子式壓力SW
- 著座、密著確認SW
- 空氣感測器
- 切削液用壓力SW
- 氣體用流量感測器、控制器
- 水用流量感測器
- 全空壓系統 (Total air)
- 全空壓系統 (Gamma)
- 冷凍式乾燥機
- 乾燥劑式乾燥機
- 高分子膜式乾燥機
- 主管路過濾器
- 凝結水排出器及其他
- 卷尾



主管路元件 產品安全使用守則

使用前請務必詳閱本守則。

一般注意事項請參閱卷首第63頁；各系列詳細注意事項請參閱本文中之「▲使用注意事項」內容。

各機種系列、個別注意事項

快速凝結水排出器DT3000、DT4000-W系列



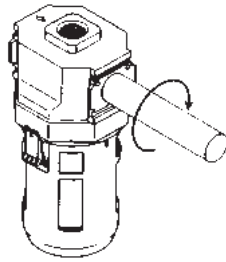
注意

安裝、固定、調整時

1 配管螺牙固定扭力

配管時，請勿對主體及配管部施加過大扭力。

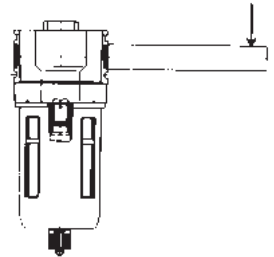
	3000、4000系列
最大扭力 N·m	30



2 配管、負載扭力

請勿對主體及配管部施加配管負載或扭力。

	3000、4000系列
最大扭力 N·m	50



使用、維護時



注意

■ 避免讓本產品直接照射陽光。又，請勿使用在紫外線直接照射的場所。

■ 濾杯材質為聚碳酸酯，嚴禁使用第1723頁所示之化學產品，或是在該類環境下使用。如需使用時，請使用本公司備有之金屬杯。

■ 洗淨濾杯時，應使用家用中性清潔劑，並以水沖洗。

■ 凝結水排出部配管之內徑為 $\phi 5.7\sim 6.0$ ，長度為5m以內，且避免配管立起。配管請避免對水杯施加水平負載。

■ 適用空氣壓縮機請選用0.75kW以上（吐出流量90/min以上）。（僅適用於NC型自動排水）

■ 請避免讓超過能力範圍的凝結水大量流入。突然有大量凝結水流入，恐將造成裝置無法正常動作。

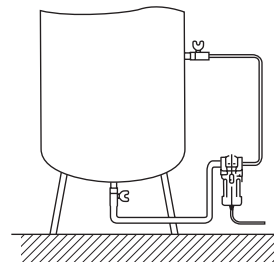
■ 一旦在濾杯內部有大量異物進入的環境下使用，恐將造成使用壽命急遽縮短。建議您最好定期維護保養，並更換濾杯組件。

■ 濾杯組件屬於消耗品，請依使用環境及頻率，定期更換。

■ 濾杯與外保護杯之裝卸請確認無施加壓力後再進行操作。

■ 高溫空氣將造成元件使用壽命縮短或腐蝕，使用時應嚴格避免。

■ 即使因安裝上的限制，必須將凝結水排出器安裝在高於儲氣桶凝結水排出口的位置，只要採取下述操作方法，仍然可以使凝結水排出。
（1）小旋塞稍微開啟，讓空氣釋放。
（2）依下圖所示，將小旋塞卸下，並在儲氣桶內進行均壓配管。



■ 請避免反覆急遽的壓力上升、下降，否則將造成凝結水排出器使用壽命降低。使用時，請設法從迴路上降低壓力變化幅度。

裝卸濾杯、外保護杯時之注意事項



注意

■ 殘壓排出

● 如欲排出殘壓，請使用下方的手動旋塞。又，使用金屬杯時，請利用側面的小旋塞來排出殘壓。請確認濾杯內部所被施加的壓力是否已完全排出，且無任何殘壓。

■ 裝卸作業

● 確認殘壓已完全排出後，請壓下並旋轉卡榫，以便將濾杯及外保護杯壓上。

- F.R.L
- F
- R
- L
- 壓力SW
- 殘壓排出閥
- 緩啟動閥
- 耐燃FR
- 禁油R
- 中壓FR
- 銅離子防止處理FRL
- 戶外FR
- F.R.L (相關元件)
- 小型FRL
- 大型FRL
- 精密R
- 真空F.R
- 清淨FR
- 電空R
- 氣體增壓閥
- 調速閥
- 消音器
- 逆止閥、逆止閥其他
- 接頭、軟管
- 空壓模組
- 精密元件
- 機械式、電子式壓力SW
- 著塵、密著確認SW
- 空氣感測器
- 切削液用壓力SW
- 氣體用流量感測器、控制器
- 水用流量感測器
- 全空壓系統 (Total air)
- 全空壓系統 (Gamma)
- 冷凍式乾燥機
- 乾燥劑式乾燥機
- 高分子膜式乾燥機
- 主管路過濾器
- 凝結水排出器及其他
- 卷尾

● 塑膠杯的耐藥品性 含有下列化學藥品之環境，需使用金屬杯（金屬製）。

化學藥品之種類	化學藥品之分類	化學藥品之主要產品	一般使用範例	聚碳酸酯杯	尼龍杯
無機化合物	酸	鹽酸、硫酸、氫氟酸、磷酸、鉻酸等	金屬酸洗液、酸性脫脂液、皮膜處理液等	×	×
	鹼	氫氧化鈉、氫氧化鉀、消石灰、氨水、碳酸鈉等鹼性物質	金屬鹼性脫脂液	×	○
	無機鹽	硫化鈉、硝酸鉀、重鉻酸鉀、硫酸鈉等		×	○
有機化合物	芳香族 碳氫化合物	苯、甲苯、二甲苯、乙苯、苯乙烯等	塗料之稀釋液內含（苯、甲苯、二甲苯）	×	×
	氯化脂肪族 碳氫化合物	一氯甲烷、二氯乙烷、二氯甲烷、氯乙炔、氯仿、三氯乙烯、四氯乙烯、四氯化碳	金屬之有機溶劑系洗淨液（三氯乙烯、四氯乙烯、四氯化碳等）	×	○
	氯化芳香族 碳氫化合物	氯苯、二氯苯、六氯化苯（B·H·C）等	農藥	×	○
	石油成分	溶劑油、汽油、煤油		×	○
	醇	甲醇、乙醇、環己醇、苯甲醇	作為防凍劑使用	×	×
	酚	石炭酸，甲酚，萘酚等	消毒液	×	×
	醚	甲醚、甲乙醚、乙醚	煞車油之添加劑	×	○
	酮	丙酮、丁酮、環己酮、苯乙酮等		×	×
	羧酸	甲酸、醋酸、丁酸、丙烯酸、草酸、鄰苯二甲酸等	染色劑、草酸用來作為鋁處理劑，鄰苯二甲酸作為塗料基材使用	×	×
	酯	鄰苯二甲酸二甲酯（DMP）、鄰苯二甲酸二乙酯（DEP）、鄰苯二甲酸二丁酯（DBP）、鄰苯二甲酸二辛酯（DOP）	用來作為潤滑油、合成動作油、防鏽油之添加劑合成樹脂用來作為可塑劑	×	○
	含氧酸	乙醇酸、乳酸、蘋果酸、檸檬酸、酒石酸		×	×
	硝基化合物	硝基甲烷、硝基乙烷、硝基乙烯、硝基苯等		×	○
	胺	甲胺、二甲胺、乙胺、苯胺、乙醯苯胺等	煞車油之添加劑	×	×
	腈	乙腈、丙烯腈、苯甲腈、乙異腈等	丁腈橡膠之原料	×	○

F.R.L
F
R
L
壓力SW
殘壓排出閥
緩啟動閥
耐燃FR
禁油R
中壓FR
銅離子防止處理FRL
戶外FR
F.R.L (相關元件)
小型FRL
大型FRL
精密R
真空F.R
清淨FR
電空R
氣體增壓閥
調速閥
消音器
逆止閥、逆止閥其他
接頭、軟管
空壓模組
精密元件
機械式、電子式壓力SW
著座、密著確認SW
空氣感測器
切削液用壓力SW
氣體用流量感測器、控制器
水用流量感測器
全空壓系統 (Total air)
全空壓系統 (Gamma)
冷凍式乾燥機
乾燥劑式乾燥機
高分子膜式乾燥機
主管路過濾器
凝結水排出器及其他
卷尾

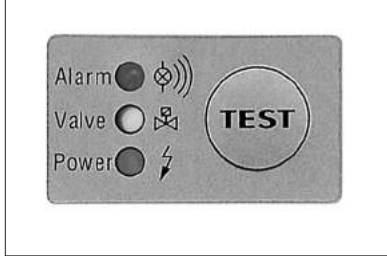
凝結水排出器（內置感測器以檢出凝結水量）

凝結水排出器DB系列 省能源 & 高可靠性

採用雙感測器，不會造成無謂的空氣浪費。

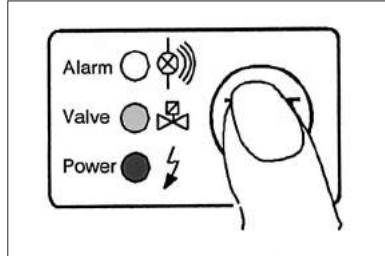
控制模組

- 採用附自動判斷功能電子迴路



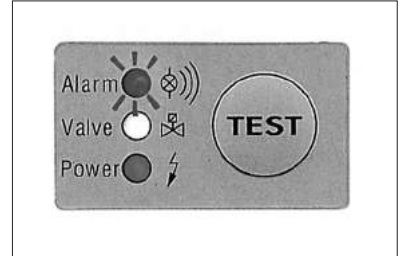
採用附自動判斷功能電子迴路，可隨時監控排水狀態，並以LED指示燈顯示。（DB3003型除外）

- 可任意排出凝結水



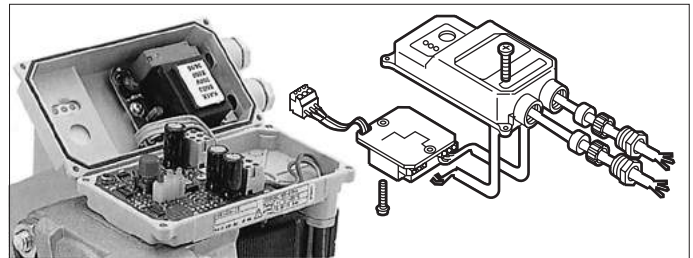
如需檢查動作，只要按下TEST鍵，即可隨心所欲進行排出凝結水。

- 警報模式輸出的同時，元件就會執行自動迴避動作。

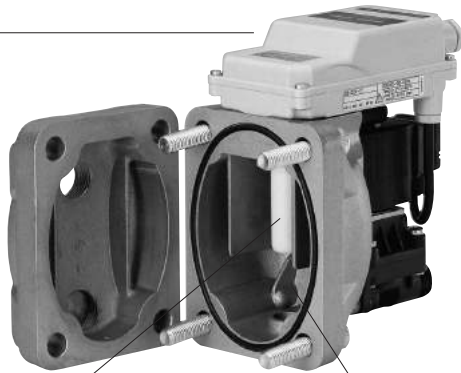


一旦凝結水排出功能無法正常動作，元件就會傳送警報訊號，同時反覆執行自動迴避動作，直到閥異常狀態解除為止。（DB3003型除外）

- 配線作業更輕鬆



電源、控制器等部分的體積更精巧。而且配管時只要拉出電源部即可，作業更簡便。（DB3003型除外）



液位感測器

- 採用高可靠性液位感測器



感測器係以樹脂護蓋加以保護，不受凝結水品質影響，動作穩定性更高。

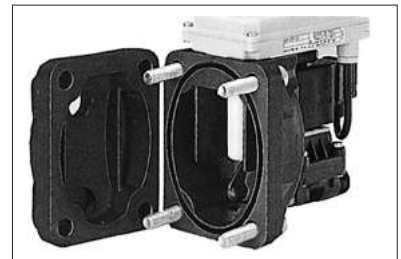
水槽

- 清潔水槽內部更輕鬆。



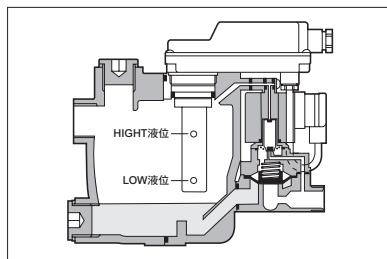
不需要移動入口配管，僅需卸除4顆螺栓，即可輕鬆完成水槽內部清潔作業。（DB1024/3024/1090D/3090D）

- 適用無油規格



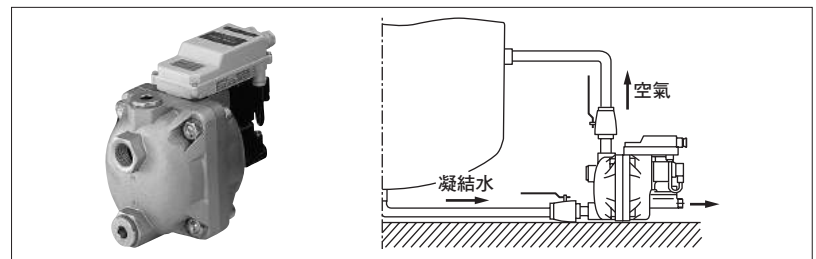
外殼內外側皆採防鏽處理。（DB3000系列）

- 不會造成壓縮空氣的無謂浪費



採用HIGH液位及LOW液位共2個感測器，只會排出凝結水，因此完全不會造成空氣無謂的浪費。（DB1090D/3090D/3700）

- 可依設置條件不同選擇適合孔口



採用下方入口配管時，一旦凝結水量較大，就可以將上方配管當作排氣管使用。（DB1024/3024/1090D/3090D/3700）

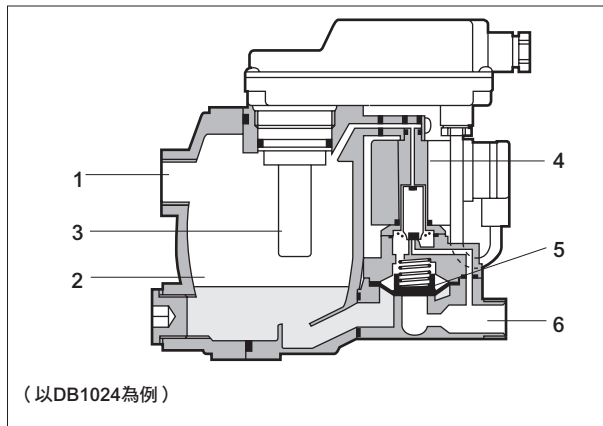
- F.R.L
- F
- R
- L
- 壓力SW
- 殘壓排出閥
- 緩啟動閥
- 耐燃FR
- 禁油R
- 中壓FR
- 銅離子防止處理FRL
- 戶外FR
- F.R.L (相關元件)
- 小型FRL
- 大型FRL
- 精密R
- 真空F.R
- 清淨FR
- 電空R
- 氣體增壓閥
- 調速閥
- 消音器
- 逆止閥、逆止閥其他
- 接頭、軟管
- 空壓模組
- 精密元件
- 機械式、電子式壓力SW
- 蓄壓、密著確認SW
- 空氣感測器
- 切削液用壓力SW
- 氣體用流量感測器、控制器
- 水用流量感測器
- 全空壓系統 (Total air)
- 全空壓系統 (Gamma)
- 冷凍式乾燥機
- 乾燥劑式乾燥機
- 高分子膜式乾燥機
- 主管路過濾器
- 凝結水排出器及其他
- 卷尾

凝結水排出器 系列

		凝結水排出器 DB系列										凝結水感測器 DBS1006	
空氣壓縮機公稱輸出 (kW)		11	15	22	37	55	75	120	150	300	450		900
出口流量 m ³ /min (ANR)		1	5	10	50	100	500	1000					
適用空氣壓縮機	無給油式	DB3003D		DB3006E	DB3024	DB3090D	DB3700						
	給油式			DB1006E	DB1024	DB1090D							

F.R.L
F
R
L
壓力SW
殘壓排出閥
緩啟動閥
耐燃FR
禁油R
中壓FR
銅離子防止處理FRL
戶外FR

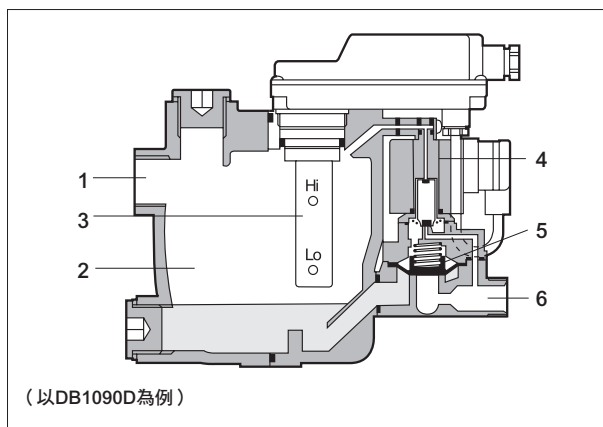
動作說明



● DB系列單感測器型 (DB3003D、DB1006E/3006E、DB1024/3024)

凝結水會經由入口配管(1)累積在水槽(2)中。水槽內的氣壓會讓膜片閥(5)關閉，液位感測器(3)則負責隨時監控凝結水水量。當水槽(2)內所累積的凝結水量已滿，液位感測器(3)將感應到該訊息，並啟動氣導閥(4)。此時，膜片閥(5)會開啟，並由出口(6)將凝結水排出。

已將閥開啟時間預設於計時器中。不過無論在任何條件下，皆必須將空氣洩漏量控制在最小範圍內。一旦發生凝結水無法排出等狀況時，凝結水排出器會在約60秒後進入警報模式。此時，紅色LED將開始閃爍，並傳送警報訊號。另外，在警報模式狀態下，閥將每隔約4分鐘開啟1次，以自動迴避未排水狀態。

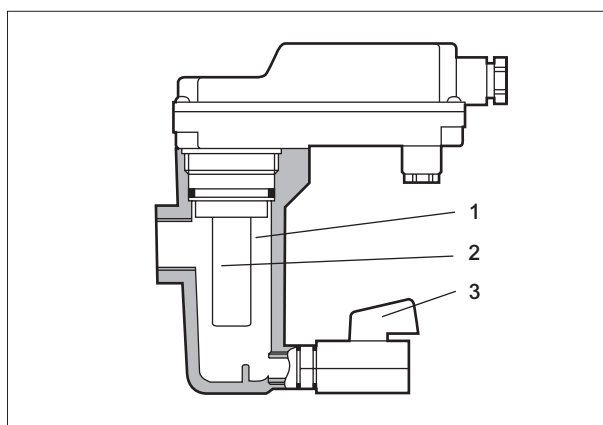


● DB系列雙感測器型 (DB1090D/3090D、DB3700)

凝結水會經由入口配管(1)累積在水槽(2)中。水槽內的氣壓會讓膜片閥(5)關閉，液位感測器(3)則負責隨時監控凝結水水量。當水槽(2)內所累積的凝結水已滿，並達到液位感測器(3)的High液位(Hi)時，液位感測器(3)將感應到該訊息，並啟動氣導閥(4)。此時，膜片閥(5)會開啟，並由出口(6)將凝結水排出。

接著，根據凝結水排出器系統的凝結水水位下降比率來計算，即可決定正確閥開啟時間。閥可在壓縮空氣洩漏前，再次完全關閉，以防止洩漏發生。

一旦發生凝結水無法排出等狀況時，凝結水排出器會在約60秒後進入警報模式。此時，紅色LED將開始閃爍，並傳送警報訊號。另外，在警報模式狀態下，閥將每隔約4分鐘開啟1次，以自動迴避未排水狀態。



● DBS1006

凝結水會累積在水槽(1)內。

液位感測器(2)則負責隨時監控凝結水水量。

當水槽(1)內所累積的凝結水已滿，液位感測器(2)將感應到該訊息，並發出警告聲，另外，紅色LED也會開始閃爍，並傳送警報訊號(警報模式)。排水旋塞(3)通常為鎖緊狀態。進入警報模式後，只要利用手動方式，即可將排水旋塞(3)所累積的凝結水排出。完成排水作業後，即可結束警報模式，並回到原來的狀態。

(本產品並非一般的凝結水排出器，因此無法自動進行排水。)

F.R.L (相關元件)
小型FRL
大型FRL
精密R
真空F.R
清淨FR
電空R
氣體增壓閥
調速閥
消音器
逆止閥、逆止閥其他
接頭、軟管
空壓模組
精密元件
機械式、電子式壓力SW
著座、密著確認SW
空氣感測器
切削液用壓力SW
氣體用流量感測器、控制器
水用流量感測器
全空壓系統 (Total air)
全空壓系統 (Gamma)
冷凍式乾燥機
乾燥劑式乾燥機
高分子膜式乾燥機
主管路過濾器
凝結水排出器及其他

卷尾

凝結水排出器

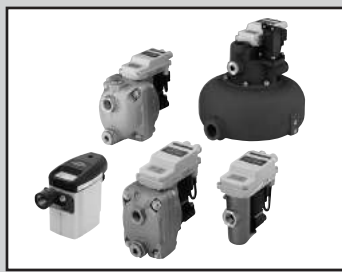
DB1000 • DB3000 Series

本凝結水排出器採用高可靠性液位感測器

● 接管口徑：G1/2" ~ G1"

(適用吐出流量2.5~1000m³/min (ANR) 之空氣壓縮機)

JIS記號



規格

項目	DB3003D-15	DB1006E-15 -AC200V	DB3006E-15 -AC200V	DB1024-15 -AC200V	DB3024-15 -AC200V	DB1090D-20 -AC200V	DB3090D-20 -AC200V	DB3700-20 -AC200V	
接管 凝結水流入口	G1/2"	G1/2"		G1/2"		G3/4"		G3/4", G1"	
口徑 凝結水排出口	8mm水管接頭或G1/4"	10mm水管接頭或G3/8"		13mm水管接頭或G1/2"		13mm水管接頭或G1/2"		G1/2"	
適用空氣壓縮機之空氣處理流量	m ³ /min (ANR)	2.5	4.5	20		90		1000	
適用空氣乾燥機之空氣處理流量	m ³ /min (ANR)	5	9	40		180		2000	
(參考) 適用空氣乾燥機之空氣壓縮機容量值	(kW)	22	55	240		900		7000	
使用 使用流體	壓縮空氣中之凝結水								
條件 環境溫度	°C	1~60							
使用壓力	MPa	0.08~1.6		0.12~1.6	0.08~1.6	0.12~1.6	0.08~1.6	0.12~1.6	
電氣 電源	規格	單相AC95V ~AC240V 50/60Hz	單相 AC200V 50/60Hz						
最大消耗功率		3VA	2.0VA						
警報接點容量		< AC250V/ < 0.5A, > DC12V/ > 50mA							
保護結構		IP65							
重量	kg	0.8	0.8	2.0		2.9		5.9	
適用空氣壓縮機種類		無給油式	給油式	無給油式	給油式	無給油式	給油式	無給油式	

註1：G為平行內牙，可連接R螺牙。

註2：DB3003D排出口需使用水管接頭或G1/4" 其中任一種。

又，G1/4" 為平行外牙。

註3：DB1006E/3006E排出口需使用水管接頭或G3/8" 其中任一種。

又，G3/8" 為平行外牙。

註4：DB1024/3024、DB1090D/3090D排出口需使用水管接頭或G1/2" 其中任一種。

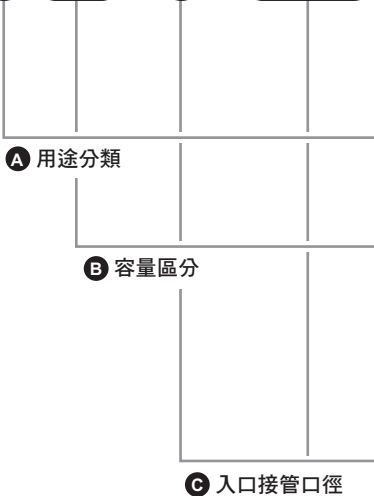
又，G1/2" 為平行外牙。

註5：DB3700流入口需使用G3/4" 或G1" 其中任一種。

註6：DB3000系列亦適用於給油式壓縮機。

型號標示方法

DB 1 090 - 20 - AC200V



記號	內容
A 用途分類	
1	給油式壓縮機適用
3	無給油式壓縮機適用
B 容量區分	
003D	22kW以下
006E	55kW以下
024	240kW以下
090D	900kW以下
700	7000kW以下
C 入口接管口徑	
15	G1/2"
20	G3/4"
D 電壓	
AC200V	

選定型號時的注意事項

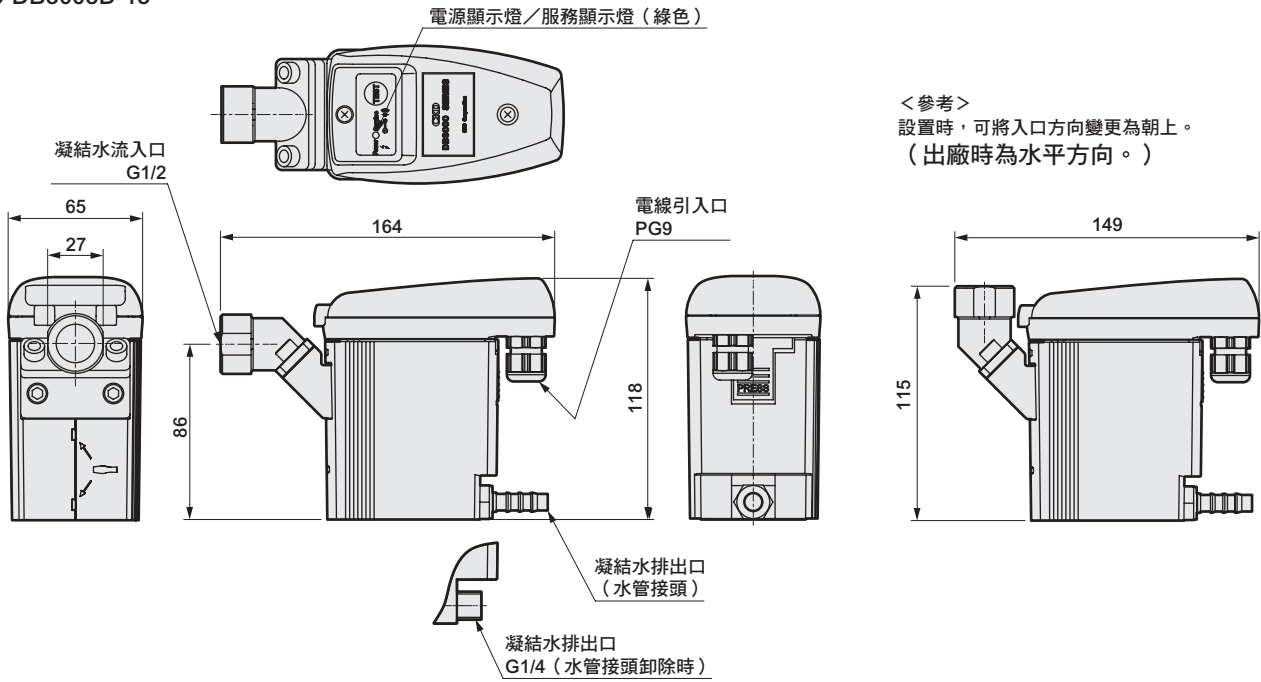
註1：容量區分係用來標示適用空氣乾燥機之空氣壓縮機容量值。

註2：◎容量區分如果是「003D」，無法選定。

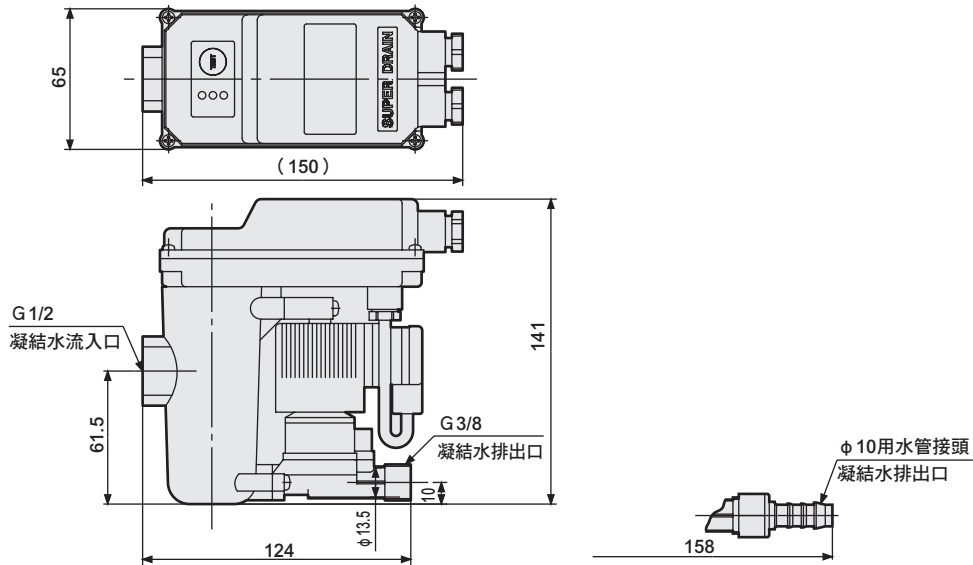
註2

外形尺寸圖

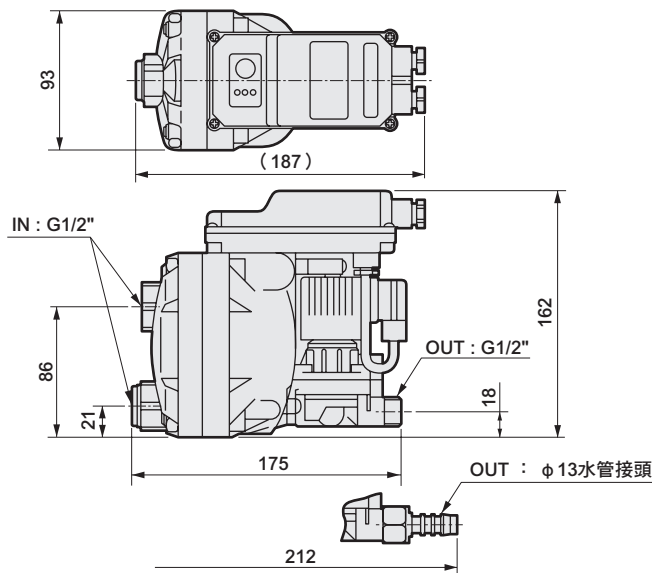
● DB3003D-15



● DB1006E-15 • DB3006E-15



● DB1024-15 • DB3024-15



F.R.L
F
R
L
壓力SW
殘壓排出口
緩啟動閥
耐燃FR
禁油R
中壓FR
銅離子防止處理FRL
戶外FR
F.R.L (相關元件)
小型FRL
大型FRL
精密R
真空F.R
清淨FR
電空R
氣體增壓閥
調速閥
消音器
逆止閥、逆止閥其他
接頭、軟管
空壓模組
精密元件
機械式、電子式壓力SW
著座、密著確認SW
空氣感測器
切削液用壓力SW
氣體用流量感測器、控制器
水用流量感測器
全空壓系統 (Total air)
全空壓系統 (Gamma)
冷凍式乾燥機
乾燥劑式乾燥機
高分子膜式乾燥機
主管路過濾器
凝結水排出口及其他
卷尾

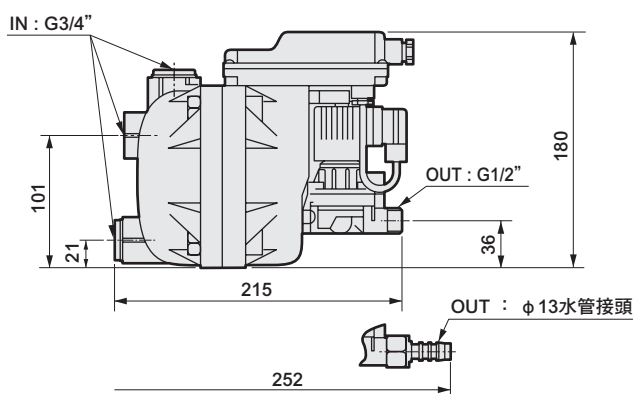
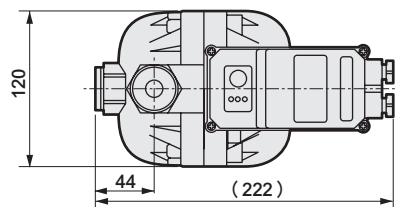
DB1000 • DB3000 Series



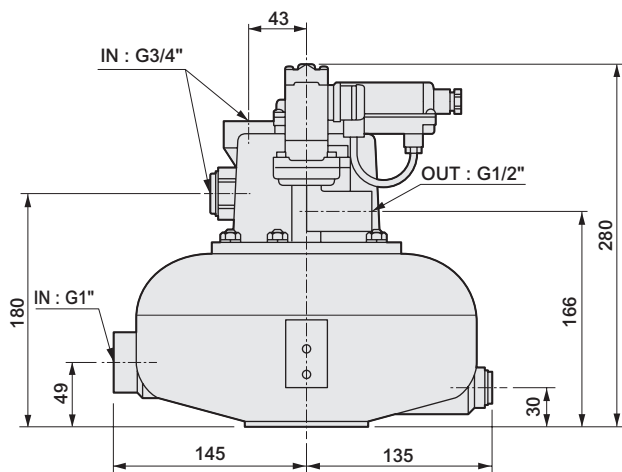
外形尺寸圖

- F.R.L
- F
- R
- L
- 壓力SW
- 殘壓排出閥
- 緩啟動閥
- 耐燃FR
- 禁油R
- 中壓FR
- 銅離子防止處理FRL
- 戶外FR
- F.R.L (相關元件)
- 小型FRL
- 大型FRL
- 精密R
- 真空F.R
- 清淨FR
- 電空R
- 氣體增壓閥
- 調速閥
- 消音器
- 逆止閥、逆止閥其他
- 接頭、軟管
- 空壓模組
- 精密元件
- 機械式、電子式壓力SW
- 著度、密著確認SW
- 空氣感測器
- 切削液用壓力SW
- 氣體用流量感測器、控制器
- 水用流量感測器
- 全空壓系統 (Total air)
- 全空壓系統 (Gamma)
- 冷凍式乾燥機
- 乾燥劑式乾燥機
- 高分子膜式乾燥機
- 主管路過濾器
- 凝結水排出器及其他
- 卷尾

● DB1090D-20 • DB3090D-20



● DB3700-20





凝結水感測器

DBS1006 Series

用高可靠性液位感測器檢測混入空壓迴路之凝結水。

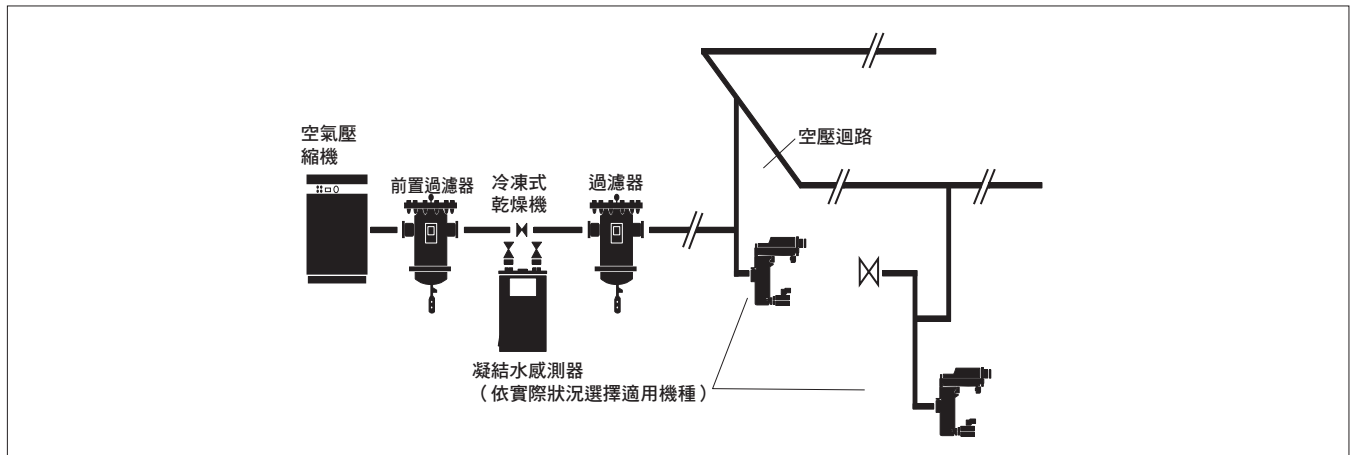
●接管口徑：G1/2"



規格

項目		DBS1006-15-AC200V
接管	凝結水流入口	G1/2"
口徑	凝結水排出孔口	G1/4"
使用條件	使用流體	壓縮空氣中之凝結水
	環境溫度 °C	1~60
	使用壓力 MPa	0~1.6
電氣規格	電源	單相 AC200V 50/60Hz
	最大消耗功率	2.0VA
警報接點容量		< AC250V/ < 0.5A, > DC12V/ > 50mA
保護結構		IP65
重量	kg	0.65

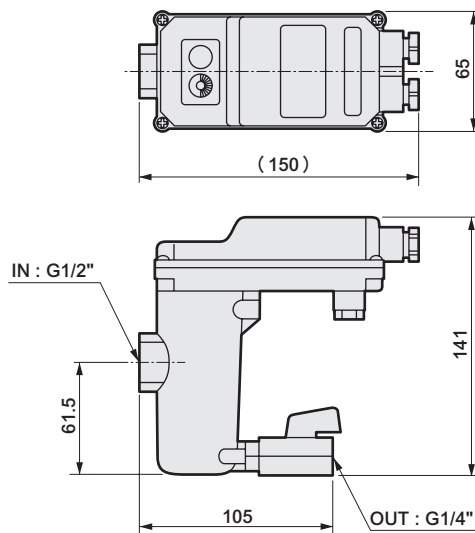
用途範例



外形尺寸圖



● DBS1006-15



- F.R.L
- F
- R
- L
- 壓力SW
- 殘壓排出閥
- 緩啟動閥
- 耐燃FR
- 禁油R
- 中壓FR
- 銅離子防止處理FRL
- 戶外FR
- F.R.L (相關元件)
- 小型FRL
- 大型FRL
- 精密R
- 真空F.R
- 清淨FR
- 電空R
- 氣體增壓閥
- 調速閥
- 消音器
- 逆止閥、逆止閥其他
- 接頭、軟管
- 空壓模組
- 精密元件
- 機械式、電子式壓力SW
- 著座、密著確認SW
- 空氣感測器
- 切削液用壓力SW
- 氣體用流量感測器、控制器
- 水用流量感測器
- 全空壓系統 (Total air)
- 全空壓系統 (Gamma)
- 冷凍式乾燥機
- 乾燥劑式乾燥機
- 高分子膜式乾燥機
- 主管路過濾器
- 凝結水排出器及其他
- 卷尾



主管路元件 產品安全使用守則

使用前請務必詳閱本守則。
一般注意事項請確認卷首第63頁。

個別注意事項：凝結水排出器 DB系列

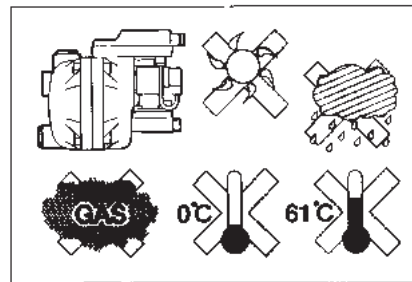
設計、選定時

注意

- 請避開陽光直射及雨水場所。否則可能造成樹脂零件等劣化而破損。
- 請勿在含有腐蝕性氣體之場所使用。
- 請在規定溫度範圍內使用。
- 請勿在可能結凍之場所使用。可能因積存內部之凝結水結凍而造成產品破損。
- 請勿在危險場所使用（可能爆炸之氣體環境等）。

- 請勿在產生臭氧之環境使用。

- 就像冷凍式空氣乾燥機或水冷式後置冷卻器一樣，本產品應避免搭配藉由強制冷卻方式，讓使用空氣低於環境溫度的該類元件使用。

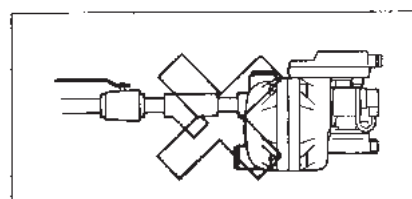
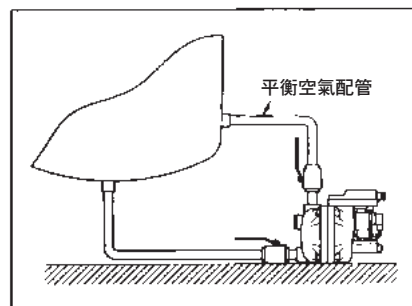
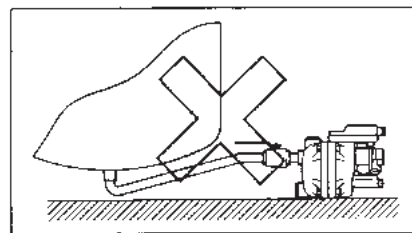


安裝、固定、調整時

注意

- 本體上請勿乘坐或放置物品。特別是上方樹脂護蓋，否則恐將發生損壞情形。
- 安裝時，所使用之配管材質必須符合使用壓力。使用不適當的配管材質，恐將造成材質損壞，或是凝結水、空氣外洩等情形。
- 請先使用扳手來固定入口配管，然後再進行其他配管作業。若先固定其他部分，恐將造成該部分損壞。
- 凝結水流入部配管的尺寸應大於1/2"，而且必須保持連續下降傾斜角度。嚴禁讓配管朝上立起，否則將造成凝結水無法流入配管，因而造成無法將凝結水排出。
- 若要讓凝結水從下方流入口流入，就必須由產品上方進行平衡空氣配管。否則凝結水將無法流入，因而造成凝結水排出不良。
- 安裝凝結水流入配管時，請勿使用濾網。一旦濾網造成阻塞，將導致凝結水無法流入配管。
- 請使用球型閥、閘門閥來當作截止閥。除此之外，請勿使用其他閥。而且使用時，需選擇全流量型球型閥。若使用其他閥，閥部將出現凝結水阻塞，因而造成凝結水無法流入配管。

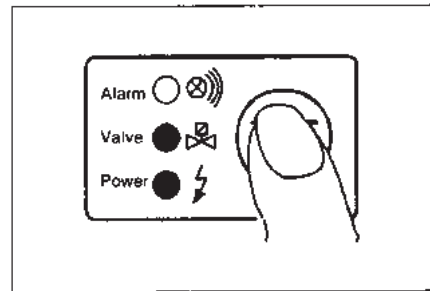
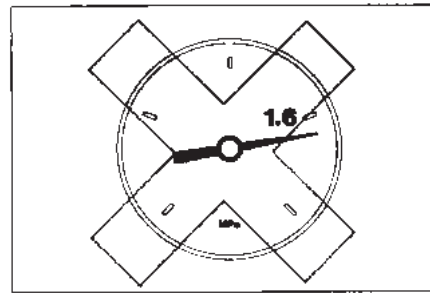
- 凝結水是靠壓力排出，因此排出口之配管必須牢固，避免對人或物噴出飛沫，請多加注意。
- 如將凝結水排出口之配管朝上立起，則每1m增加最低動作壓力0.01MPa。使用時需特別注意。另外，配管立起請勿超過5m。



使用、維護時

⚠ 注意

- 請確認產品銘板上所標示的電壓，使用時不得超過額定±10%以上的範圍。
- 請在規定壓力範圍內使用。
- 未通電時，排出口關閉，不排出凝結水。僅通電時排出凝結水，因此使用中請隨時通電。
- 為了讓凝結水能持續排出，請避免使用測試鍵，否則元件將會輸出警報訊息。
- 請檢查電源顯示燈是否亮燈。
- 請檢查異常顯示燈是否熄滅。
- 請按下測試鈕，確認凝結水是否排出。
- 執行保養及維護作業時，必須維持無加壓狀態，而且必須先行關閉電源。
- 只能使用正規維修零件。



F.R.L
F
R
L
壓力SW
殘壓排出閥
緩啟動閥
耐燃FR
禁油R
中壓FR
銅離子防止處理FRL
戶外FR
F.R.L (相關元件)
小型FRL
大型FRL
精密R
真空F.R
清淨FR
電空R
氣體增壓閥
調速閥
消音器
逆止閥、逆止閥其他
接頭、軟管
空壓模組
精密元件
機械式、電子式壓力SW
著座、密著確認SW
空氣感測器
切削液用壓力SW
氣體用流量感測器、控制器
水用流量感測器
全空壓系統 (Total air)
全空壓系統 (Gamma)
冷凍式乾燥機
乾燥劑式乾燥機
高分子膜式乾燥機
主管路過濾器
凝結水排出器及其他
卷尾



凝結水排出器 大流量凝結水排出器

5100-4C Series

採用自動排水（NC型：無加壓時無排出）。
最適用於大量的凝結水產生迴路。

● 接管口徑：Rc1/2

JIS記號



規格

項目	5100-4C	
最高使用壓力	MPa	1.0
耐壓力	MPa	1.5
流體溫度（環境溫度）	℃	5~65
最低動作壓力	MPa	0.069
凝結水排出量	cm ³	170/次
接管口徑		Rc1/2
重量	kg	1.9
外保護杯		標準配備

型號標示方法

● 大流量凝結水排出器

5100 — 4C — Z

A 型號

B 接管口徑

C 選購品

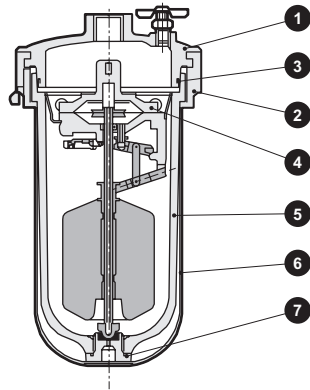
記號	內容	
B 接管口徑	4C	Rc1/2
C 選購品		
濾杯 材質	無記號	聚碳酸酯杯
	Z	尼龍杯
	M	金屬杯
	MG	附錶之金屬杯

▲ 選定型號時的注意事項

註1：如需要接管口徑NPT螺牙時，請勿標示C公稱。
（範例）5100-4

內部結構及零件一覽表

● 5100-4C



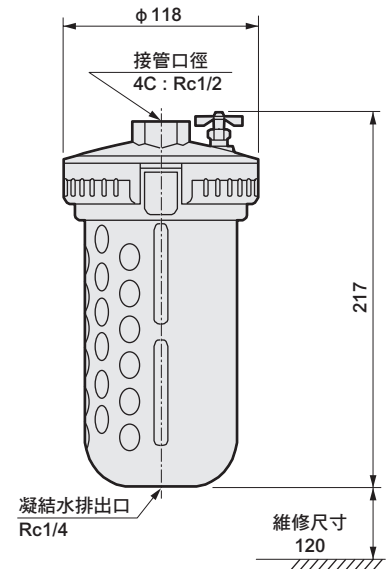
編號	主要零件	材質
1	護蓋	鋅壓鑄
2	夾持環	鋅壓鑄

零件表			
編號	零件名稱	材質	型號
3	O形環	特殊丁腈橡膠	1138-ORING
4	凝結水模組組件	—	1326-DRAIN-UNIT
5	濾杯組件	聚碳酸酯	5100-BOWL
6	外保護杯	鋼	1138-BOWL-GUARD
7	凝結水基座組件	鋁合金、丁腈橡膠	A1338-DRAIN-SEAT

外形尺寸圖



● 5100-4C



▲ 使用注意事項

■ 使用、維護時

- 卸除濾杯時，有可能出現較不易取下的情形。此時，若施力過猛，恐將造成濾杯整個脫離，卸除時請多加注意。（請先朝水平方向搖晃濾杯下方，並控制力道，接著確認濾杯鬆開後再將其卸除。）



凝結水分離器

FX Series

量輕、小型的凝結水分離器
適用空氣壓縮機 0.75kW~37kW

JIS記號



規格

項目	FX1004	FX1011	FX1037
使用流體	壓縮空氣		
使用壓力 MPa	0.1~1.0 註3		
耐壓力 MPa	1.5		
環境溫度、流體溫度 °C	5~60		
分離效率 %	99 註2		
最大處理流量 註1 L/min(ANR)	550	1800	6100
接管口徑 Rc、NPT、G	1/4、3/8	1/4、3/8、1/2	3/4、1
產品重量 kg	0.3	0.5	1.2

註1：入口壓力0.7MPa時。

註2：最大處理流量時的水滴分離率。（已氣化的水滴（水蒸氣）無法分離）

註3：如為附自動排水「F1」時，其自動排水之最低動作壓力為0.15MPa。

選購品重量表

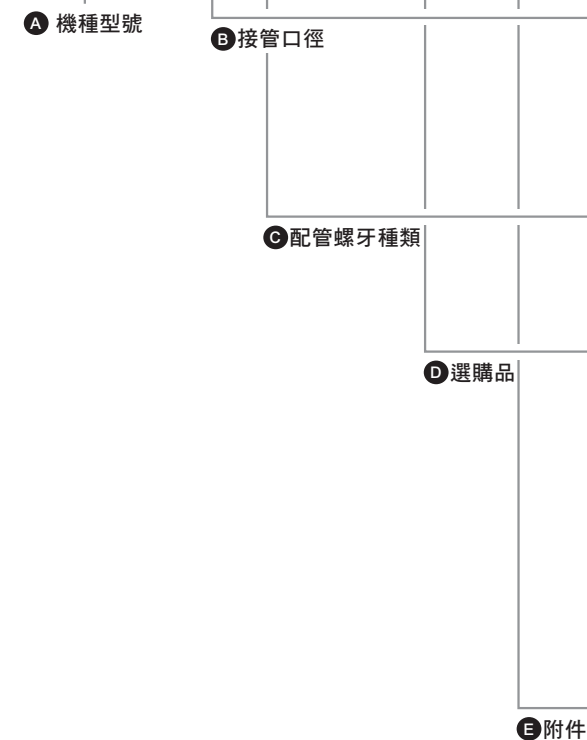
※請加上標準配備品的重量。

單位：kg

記號	凝結水排出			濾杯材質
	C	F	F1	M
FX1004	0	0.02	0.02	0.1
FX1011	0	0.02	0.02	0.1
FX1037	0	0.02	0.02	0.1

- F.R.L
- F
- R
- L
- 壓力SW
- 殘壓排出閥
- 緩啟動閥
- 耐燃FR
- 禁油R
- 中壓FR
- 銅離子防止處理FRL
- 戶外FR
- F.R.L (相關元件)
- 小型FRL
- 大型FRL
- 精密R
- 真空F.R
- 清淨FR
- 電空R
- 氣體增壓閥
- 調速閥
- 消音器
- 逆止閥、逆止閥其他
- 接頭、軟管
- 空壓模組
- 精密元件
- 機械式、電子式壓力SW
- 著度、密著確認SW
- 空氣感測器
- 切削液用壓力SW
- 氣體用流量感測器、控制器
- 水用流量感測器
- 全空壓系統 (Total air)
- 全空壓系統 (Gamma)
- 冷凍式乾燥機
- 乾燥劑式乾燥機
- 高分子膜式乾燥機
- 主管路過濾器
- 凝結水排出器及其他
- 卷尾

型號標示方法



選定型號時的注意事項

- 註1：請以凝結水排出、濾杯材質、流動方向各項目選定選購品。
如需選定複數項的選購品，請由上至下依序填入。
- 註2：自動排水之使用條件請參閱第1739頁。
- 註3：嚴禁同時使用配管轉接頭組與C型固定架。
- 註4：配管轉接頭組添附接合器組。

記號	內容	FX1004	FX1011	FX1037	
B 接管口徑					
8	1/4	●	●		
10	3/8	●	●		
15	1/2		●		
20	3/4			●	
25	1			●	
C 配管螺牙種類					
無記號	Rc螺牙	●	●	●	
N	NPT螺牙	●	●	●	
G	G螺牙	●	●	●	
D 選購品 註1、註2					
凝結水 排出	無記號	附手動排水旋塞（金屬杯僅限1/8內牙）	●	●	●
	C	附手動旋塞（僅限金屬杯可選擇）	●	●	●
	F	附手動自動排水（NO型：無加壓時有排出）	●	●	●
	F1	附手動自動排水（NC型：無加壓時無排出）	●	●	●
濾杯 材質	無記號	聚碳酸酯杯	●	●	●
	Z	尼龍杯	●	●	●
	M	金屬杯	●	●	●
	M1	金屬杯、附手動排水旋塞	●	●	●
流動 方向	無記號	標準流向（左→右）	●	●	●
	X1	逆流流向（右→左）	●	●	●
E 附件（添附） 註3、註4					
無記號	未添附	●	●	●	
A8※W	1/4配管轉接頭組	●	●		
A10※W	3/8配管轉接頭組	●	●		
A15※W	1/2配管轉接頭組	●	●		
A20※W	3/4配管轉接頭組		●	●	
A25※W	1配管轉接頭組			●	
A32※W	1 1/4配管轉接頭組			●	
BW	C型固定架	●	●	●	
※轉接頭螺牙種類					
無記號	Rc螺牙	●	●	●	
N	NPT螺牙	●	●	●	
G	G螺牙	●	●	●	

更換零件表

外保護杯

外保護杯型號 型式名稱	聚碳酸酯杯用	尼龍杯用
FX1004	F3000-W-BOWL-GUARD	F3000-W-BOWL-GUARD-Z
FX1011、FX1037	F4000-W-BOWL-GUARD	F4000-W-BOWL-GUARD-Z

濾杯組件（濾杯組件與濾杯O形環之組合）

濾杯組件型號 型式名稱	附手動旋塞 PC杯組件	附手動旋塞 PA杯組件	附手動小旋塞 金屬杯組件	附Rc1/8內牙 金屬杯組件	附手動旋塞 金屬杯組件
FX1004	F3000-W-BOWL	F3000-W-BOWL-Z	F3000-W-BOWL-M	FX1004-W-BOWL-M	F3000-W-BOWL-M1
FX1011、FX1037	F4000-W-BOWL	F4000-W-BOWL-Z	F4000-W-BOWL-M	FX1011-W-BOWL-M	F4000-W-BOWL-M1

濾杯組件型號 型式名稱	附NO自動排水 PC杯組件	附NO自動排水 PA杯組件	附NO自動排水 金屬杯組件	附NO自動排水 金屬杯組件
FX1004	F3000-W-BOWL-F	F3000-W-BOWL-FZ	F3000-W-BOWL-FM	F3000-W-BOWL-FM1
FX1011	F4000-W-BOWL-F	F4000-W-BOWL-FZ	F4000-W-BOWL-FM	F4000-W-BOWL-FM1
FX1037	F8000-W-BOWL-FF	F8000-W-BOWL-FFZ	F8000-W-BOWL-FFM	F8000-W-BOWL-FFM1

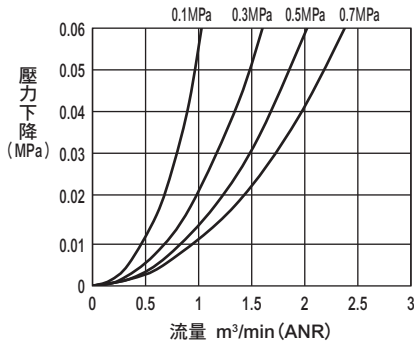
濾杯組件型號 型式名稱	附NC自動排水 PC杯組件	附NC自動排水 PA杯組件	附NC自動排水 金屬杯組件	附NC自動排水 金屬杯組件
FX1004	M3000-W-BOWL-F1	M3000-W-BOWL-F1Z	M3000-W-BOWL-F1M	M3000-W-BOWL-F1M1
FX1011	M4000-W-BOWL-F1	M4000-W-BOWL-F1Z	M4000-W-BOWL-F1M	M4000-W-BOWL-F1M1
FX1037	F8000-W-BOWL-FF1	F8000-W-BOWL-FF1Z	F8000-W-BOWL-FF1M	F8000-W-BOWL-FF1M1

- F.R.L
- F
- R
- L
- 壓力SW
- 殘壓排出閥
- 緩啟動閥
- 耐燃FR
- 禁油R
- 中壓FR
- 銅離子防止處理FRL
- 戶外FR
- F.R.L (相關元件)
- 小型FRL
- 大型FRL
- 精密R
- 真空F.R
- 清淨FR
- 電空R
- 氣體增壓閥
- 調速閥
- 消音器
- 逆止閥、逆止閥其他
- 接頭、軟管
- 空壓模組
- 精密元件
- 機械式、電子式壓力SW
- 著座、密著確認SW
- 空氣感測器
- 切削液用壓力SW
- 氣體用流量感測器、控制器
- 水用流量感測器
- 全空壓系統 (Total air)
- 全空壓系統 (Gamma)
- 冷凍式乾燥機
- 乾燥劑式乾燥機
- 高分子膜式乾燥機
- 主管路過濾器
- 凝結水排出器及其他
- 卷尾

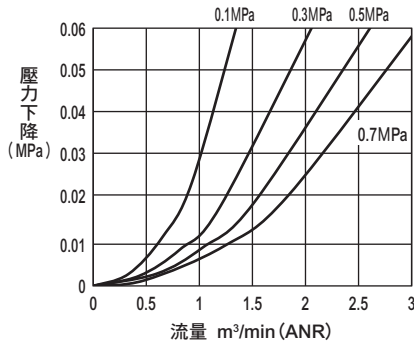
- F.R.L
- F
- R
- L
- 壓力SW
- 殘壓排出閥
- 緩啟動閥
- 耐燃FR
- 禁油R
- 中壓FR
- 銅離子防止處理FRL
- 戶外FR
- F.R.L (相關元件)
- 小型FRL
- 大型FRL
- 精密R
- 真空F.R
- 清淨FR
- 電空R
- 氣體增壓閥
- 調速閥
- 消音器
- 逆止閥、逆止閥其他
- 接頭、軟管
- 空壓模組
- 精密元件
- 機械式、電子式壓力SW
- 著塵、密著確認SW
- 空氣感測器
- 切削液用壓力SW
- 氣體用流量感測器、控制器
- 水用流量感測器
- 全空壓系統 (Total air)
- 全空壓系統 (Gamma)
- 冷凍式乾燥機
- 乾燥劑式乾燥機
- 高分子膜式乾燥機
- 主管路過濾器
- 凝結水排出器及其他
- 卷尾

流量特性

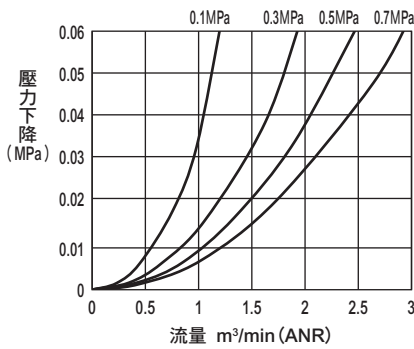
● FX1004-8-W



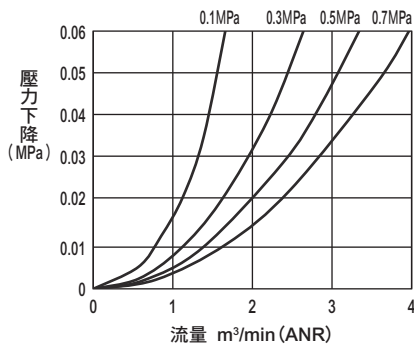
● FX1004-10-W



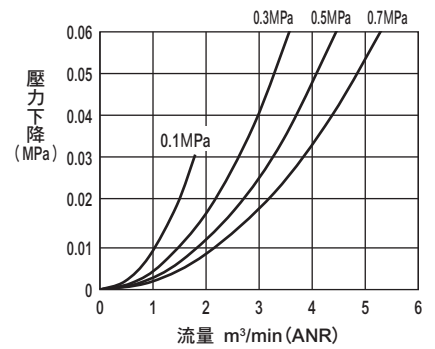
● FX1011-8-W



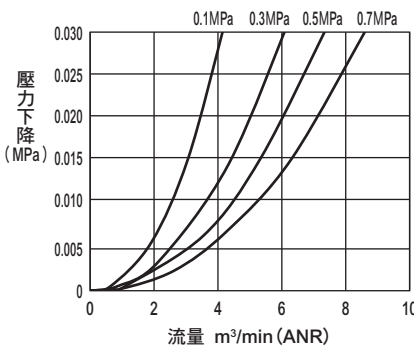
● FX1011-10-W



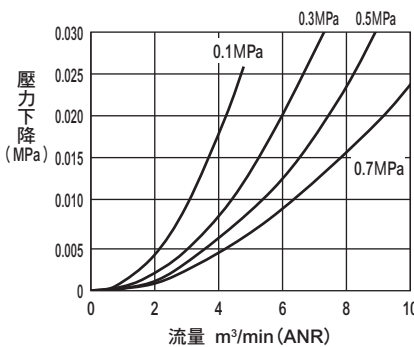
● FX1011-15-W



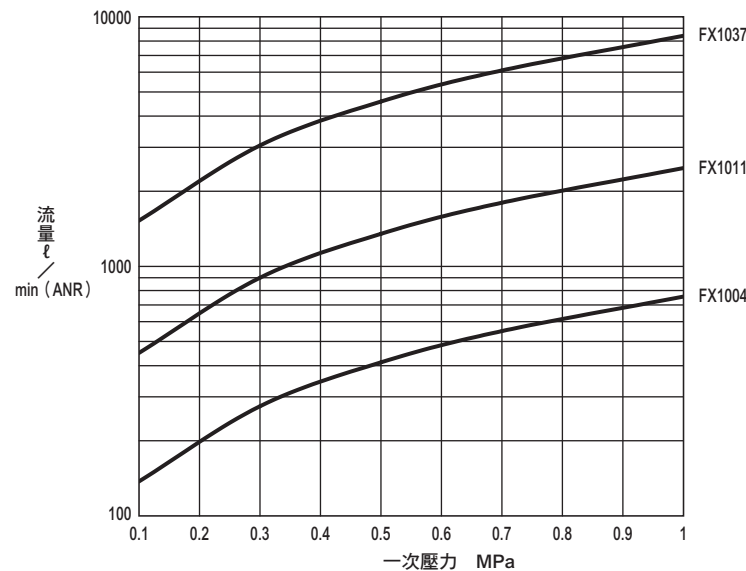
● FX1037-20-W



● FX1037-25-W

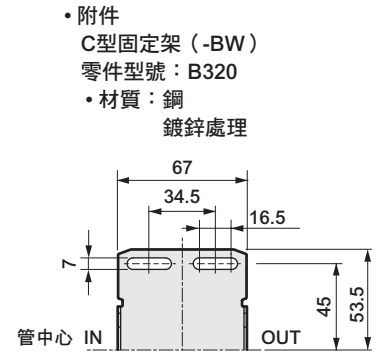
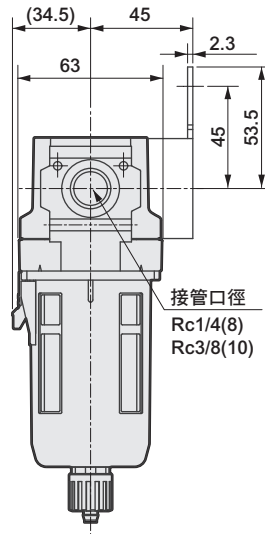
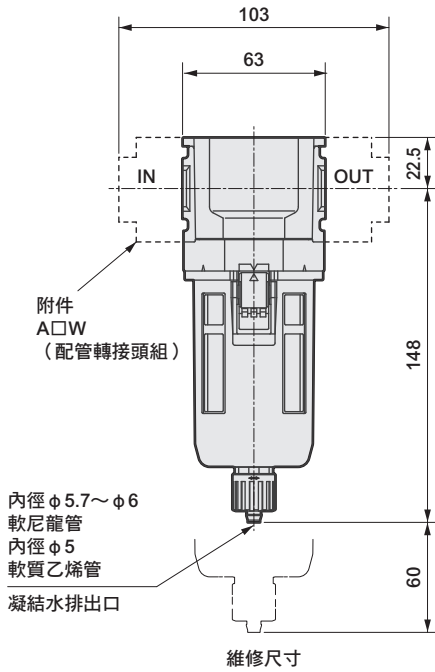


最大處理流量



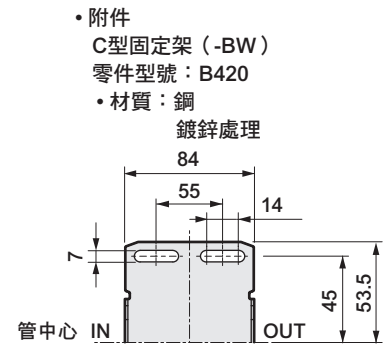
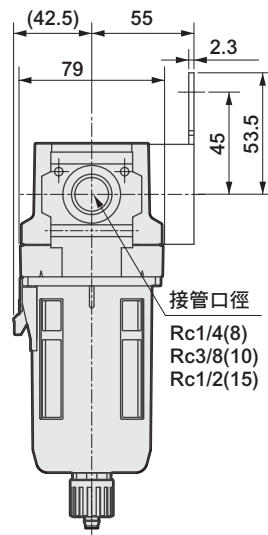
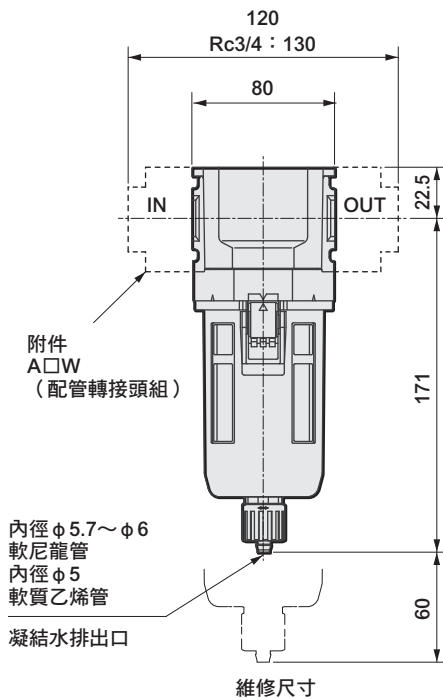
外形尺寸圖

● FX1004-W



● 若選擇塑膠杯，則附手動旋塞與附自動排水尺寸皆相同。
註：附件C型固定架與配管轉接頭組無法同時使用。

● FX1011-W



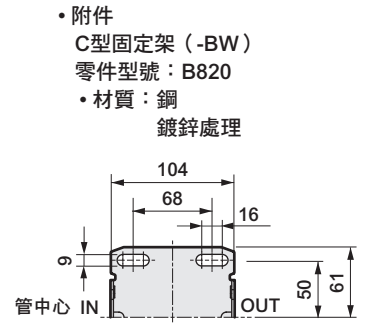
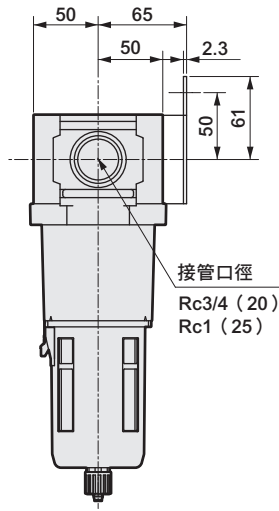
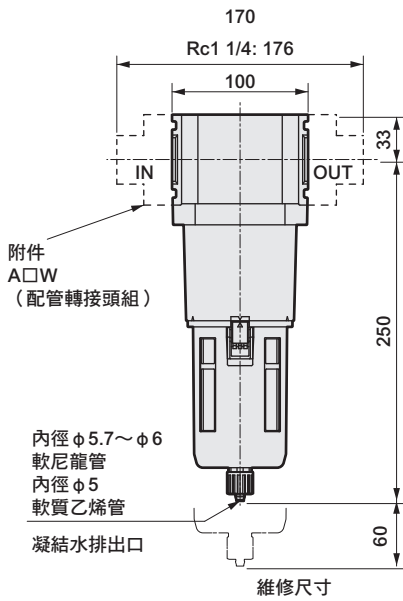
● 若選擇塑膠杯，則附手動旋塞與附自動排水尺寸皆相同。
註：附件C型固定架與配管轉接頭組無法同時使用。

F.R.L
F
R
L
壓力SW
殘壓排出閥
緩啟動閥
耐燃FR
禁油R
中壓FR
銅離子防止處理FRL
戶外FR
F.R.L (相關元件)
小型FRL
大型FRL
精密R
真空F.R
清淨FR
電空R
氣體增壓閥
調速閥
消音器
逆止閥、逆止閥其他
接頭、軟管
空壓模組
精密元件
機械式、電子式壓力SW
著座、密著確認SW
空氣感測器
切削液用壓力SW
氣體用流量感測器、控制器
水用流量感測器
全空壓系統 (Total air)
全空壓系統 (Gamma)
冷凍式乾燥機
乾燥劑式乾燥機
高分子膜式乾燥機
主管路過濾器
凝結水排出口及其他
卷尾

- F.R.L
- F
- R
- L
- 壓力SW
- 殘壓排出閥
- 緩啟動閥
- 耐燃FR
- 禁油R
- 中壓FR
- 銅離子防止處理FRL
- 戶外FR
- F.R.L (相關元件)
- 小型FRL
- 大型FRL
- 精密R
- 真空F.R
- 清淨FR
- 電空R
- 氣體增壓閥
- 調速閥
- 消音器
- 逆止閥、逆止閥其他
- 接頭、軟管
- 空壓模組
- 精密元件
- 機械式、電子式壓力SW
- 著度、密著確認SW
- 空氣感測器
- 切削液用壓力SW
- 氣體用流量感測器、控制器
- 水用流量感測器
- 全空壓系統 (Total air)
- 全空壓系統 (Gamma)
- 冷凍式乾燥機
- 乾燥劑式乾燥機
- 高分子膜式乾燥機
- 主管路過濾器
- 凝結水排出器及其他
- 卷尾

外形尺寸圖

● FX1037-W



● 若選擇塑膠杯，則附手動旋塞與附自動排水尺寸皆相同。
 註：附件C型固定架與配管轉接頭組無法同時使用。

選購品外形尺寸圖

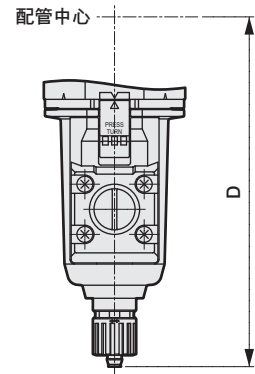
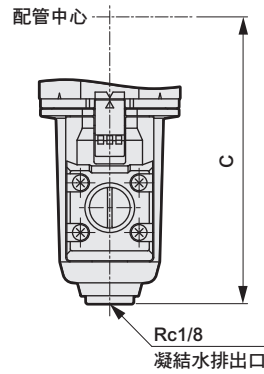
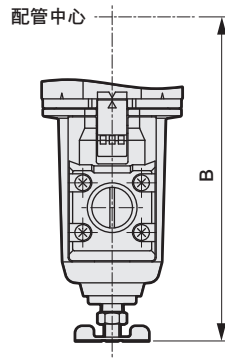
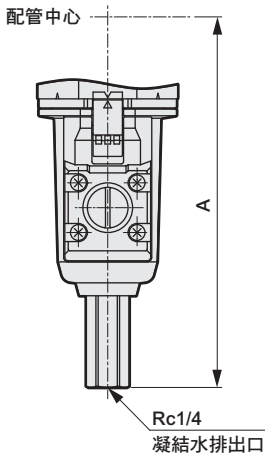
● 金屬杯 FX1004-W、FX1011-W、FX1037-W (選購品)

附自動排水
金屬杯 (FM、F1M)

附手動小旋塞
金屬杯 (CM)

無旋塞
金屬杯 (M)

附手動旋塞
金屬杯 (CM1、FM1、F1M1)



尺寸表

機種型號	FM・F1M	CM	M	CM1、FM1、F1M1
	A	B	C	D
FX1004	164	143.5	127	154
FX1011	187	166.5	150	177
FX1037	266	245.5	229	256

使用注意事項

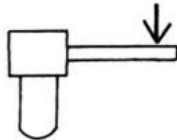
使用前請務必詳閱本守則。

警告

■ 設計、選定時

- 本產品為工業用。請勿使用在有關人命之醫療裝置及迴路。
- 塑膠杯的材質為聚碳酸酯或尼龍。無法使用在合成油、有機溶劑、科學藥品、切削液、螺絲固定劑、洩漏檢測液、熱水等環境或附著上述物質之場所。
塑膠杯耐藥品性之詳細內容請參閱次頁。
- 配管負載扭力
請勿對主體及配管部施加配管負載或扭力。

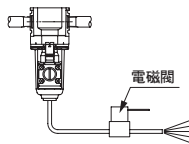
系列名稱	FX1004	FX1011	FX1037
最大扭力 N·m	50	50	100



注意

■ 設計、選定時

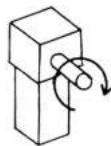
- 水潤滑方式的空氣壓縮機迴路時
請務必注意避免讓氣系物質等混入壓縮空氣內。
- 自動排水請在下列使用條件下使用。
否則將造成動作不良。
NO型自動排水（無加壓時有排出）：選擇「F」時
 - 請使用0.75kw {90l/min〔ANR〕} 以上的空氣壓縮機。
 - 請於壓力達0.1MPa以上的狀態下使用。（上升至0.1MPa為止，會連同初期產生的凝結水利用空氣的力量排出。）
 NC型自動排水（無加壓時無排出）：選擇「F1」時
 - 使用的空氣壓縮機即使在0.75kw以下亦可使用。
 - 請使用0.15MPa以上的壓力。
- 若凝結水大量流入，表示自動排水可能無法正常動作。如果大量發生凝結水，水杯選項請選定「M」，並定期以電磁閥等對排水配管進行凝結水排出。



■ 安裝、固定、調整時

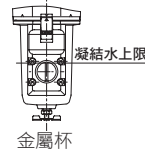
- 需避免在紫外線直接照射之場所使用。
- 所使用的配管請先沖洗、洗淨後再進行配管。
若配管內殘留灰塵、異物，可能會導致性能降低。
- 當鎖入配管或接頭時，請避免異物混入。
當鎖入配管或接頭類時，請多加注意，避免配管螺牙之切削粉末或密封材料混入管內。如配管內殘留有灰塵、異物，則可能導致產品性能降低。
- 如何正確使用凝結水分離器
 1. 確認標示空氣流動方向的箭頭後，依正確流動方向進行配管。如果流動方向不正確，凝結水將無法分離。（凝結水將自2次側流出。）
 2. 請將外殼朝下垂直安裝。否則凝結水將排出不良。
 3. 自動排水請避免在產生振動之場所中使用，否則可能造成故障或誤動作。
- 自動排水之排水配管請依下列條件進行。
否則將造成動作不良。
凝結水排出部配管內徑為φ5.7以上，長度為5m以內，並請避免立起配管。
配管請避免對水杯施加水平負載。
若將接頭等鎖入Rc1/4內牙，請固定六角形旋塞後再鎖入。
- 配管螺牙鎖入扭力
配管時，請勿對主體及配管部施加過大扭力。

系列名稱	FX1004	FX1011	FX1037
最大扭力N·m	30	30	70



■ 使用、維護時

- 為檢出塑膠杯的龜裂、刮傷及其他劣化，請每半年進行1次以上定期檢查。
當確認有裂縫、刮傷或其他劣化時，可能造成設備破壞，因此請更換新水杯或金屬杯。
- 請定期確認塑膠杯之髒汙。
 - 如確認髒汙或透明度降低時，請更換新水杯。
 - 洗淨可能造成破壞，因此請使用稀釋過的家庭用中性清潔劑加以洗淨，再用清水將髒汙和清潔劑沖洗乾淨。
- 水杯之拆卸
拆卸水杯時，請先停止壓縮空氣，將水杯內壓力完全排出，確認無殘壓後再行拆卸。
- 凝結水分離器請排出凝結水，避免積水至液位上限。
如凝結水流入二次側則可能造成機器動作不良。



• 樹脂杯請勿積水至外保護杯上印有「凝結水上限」及「MAX LEVEL」刻度以上。

● 排水配管

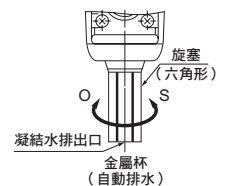
- 如為塑膠杯，排水配管為倒鉤接頭，雖能直接安裝，但插入軟管前請確認排水旋塞固定後，再進行插入。
配管請避免對水杯施加水平負載。
連接於凝結水排出口之軟管請勿在施加水平負載狀態下加以固定。如在施加水平負載之狀態下進行凝結水排出，則外部可能引起洩漏。
在插入凝結水排出口之軟管前端設置另一閥進行排出控制時，請另行洽詢本公司。

● 排水旋塞之固定扭力

- 塑膠杯排水旋塞之最大固定扭力為0.5N·m。

● 附自動排水金屬杯之排水配管

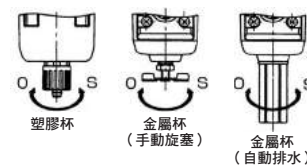
- 當把接頭類鎖入凝結水排出口之內牙時，固定六角形旋塞後再加以鎖入。
另外，如為附自動排水之金屬杯，用固定接頭進行排水配管，則無法手動操作。



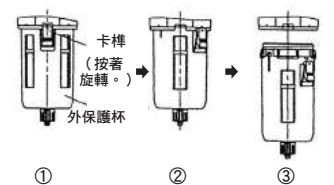
■ 使用、維護時

- 請勿對產品進行拆解或改造。
- 使用、維護時，請詳閱產品所附之操作注意說明書，充分瞭解內容後再進行作業。
 - 將旋塞往O側旋轉則排出凝結水，往S方向旋轉則停止排出凝結水。請徒手將旋塞往S方向固定。
 - 若為附自動排水，只要凝結水積累就會自動排出，但也能用手動排出。

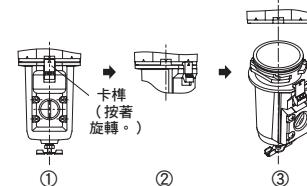
凝結水排出方法



樹脂杯之拆卸



金屬杯之拆卸



F.R.L
F
R
L
壓力SW
殘壓排出閥
緩啟動閥
耐燃FR
禁油R
中壓FR
銅離子防止處理FRL
戶外FR
F.R.L (相關元件)
小型FRL
大型FRL
精密R
真空F.R
清淨FR
電空R
氣體增壓閥
調速閥
消音器
逆止閥、逆止閥其他
接頭、軟管
空壓模組
精密元件
機械式、電子式壓力SW
著座、密著確認SW
空氣感測器
切削液用壓力SW
氣體用流量感測器、控制器
水用流量感測器
全空壓系統 (Total air)
全空壓系統 (Gamma)
冷凍式乾燥機
乾燥劑式乾燥機
高分子膜式乾燥機
主管路過濾器
凝結水排出口及其他
卷尾

關於塑膠之耐藥品性

警告

- 塑膠的耐藥品性如下表所示。
- 請避免此類化學藥品混入壓縮空氣，或充斥在空氣中、或於可能附著之處使用。
- 如繼續使用則可能造成濾杯破損而發生事故。
- 請避免在使用此類化學藥品或充斥此類化學藥品的環境中使用。
- 使用時，請使用本公司準備之金屬杯。

塑膠杯耐藥性

在有下列化學藥品環境之場所，請使用金屬杯（金屬製）。
另外，檢查液、密封劑、黏著劑中亦含有下列化學成分，因此選定時請多加確認。

化學藥品之種類	化學藥品之分類	化學藥品之主要產品	一般使用範例	聚碳酸酯杯	尼龍杯
無機藥品	酸	鹽酸、硫酸、氫氟酸、磷酸、鉻酸等	金屬酸洗液、酸性脫脂液、皮膜處理液等	×	×
	鹼	氫氧化鈉、氫氧化鉀、消石灰、氨水、碳酸鈉等鹼性物質	金屬鹼性脫脂液水溶性切削液、洩漏檢測劑	×	○
	無機鹽	硫化鈉、硝酸鈉、重鉻酸鉀、硫酸鈉等		×	○
有機藥品	芳香族碳氫化合物	苯、甲苯、二甲苯、乙苯、苯乙烯等	塗料之稀釋液內含（苯、甲苯、二甲苯）	×	×
	氯化脂肪族碳氫化合物	氯甲烷、二氯乙烷、二氯甲烷、氯乙炔、氯仿、三氯乙烯、四氯乙烯、四氯化碳	金屬之有機溶劑系洗淨液（三氯乙烯、四氯乙烯、四氯化碳等）	×	○
	氯化芳香族碳氫化合物	氯苯、二氯苯、六氯化苯（B·H·C）等	農藥	×	○
	石油成分	溶劑油、汽油、煤油		×	○
	醇	甲醇、乙醇、環己醇、苯甲醇	作為防止結凍劑洩漏檢測劑	×	×
	酚	石碳酸、甲酚、萘酚等	消毒液	×	×
	醚	甲醚、甲乙醚、乙醚	煞車油之添加劑	×	○
	酮	丙酮、甲基乙基酮、環己酮、苯乙酮等		×	×
	羧酸	甲酸、醋酸、丁酸、丙烯酸、草酸、鄰苯二甲酸等	染色劑、草酸用來作為鋁處理劑，鄰苯二甲酸則作為塗料的基材作為洩漏檢測劑使用	×	×
	酯	鄰苯二甲酸二甲酯（DMP）、鄰苯二甲酸二乙酯（DEP）、鄰苯二甲酸二丁酯（DBP）、鄰苯二甲酸二辛酯（DOP）	作為潤滑油、合成油、防鏽油添加劑合成樹脂之可塑劑之用	×	○
	含氧酸	乙醇酸、乳酸、蘋果酸、檸檬酸、酒石		×	×
	硝基化合物	硝基甲烷、硝基乙烷、硝基乙烯、硝基苯等		×	○
	胺	甲胺、二甲胺、乙胺、苯胺、乙醯苯胺等	煞車油之添加劑	×	×
丁腈	乙腈、丙烯腈、苯甲腈、乙異腈等	丁腈橡膠之原料	×	○	

○符號：可使用 ×符號：不可使用（塑膠會損壞。）

- F.R.L
- F
- R
- L
- 壓力SW
- 殘壓排出閥
- 緩啟動閥
- 耐燃FR
- 禁油R
- 中壓FR
- 銅離子防止處理FRL
- 戶外FR
- F.R.L (相關元件)
- 小型FRL
- 大型FRL
- 精密R
- 真空F.R
- 清淨FR
- 電空R
- 氣體增壓閥
- 調速閥
- 消音器
- 逆止閥、逆止閥其他
- 接頭、軟管
- 空壓模組
- 精密元件
- 機械式、電子式壓力SW
- 著度、密著確認SW
- 空氣感測器
- 切削液用壓力SW
- 氣體用流量感測器、控制器
- 水用流量感測器
- 全空壓系統 (Total air)
- 全空壓系統 (Gamma)
- 冷凍式乾燥機
- 乾燥劑式乾燥機
- 高分子膜式乾燥機
- 主管路過濾器
- 凝結水排出器及其他
- 卷尾