



壓力計 戶外系列

# GW49D Series

● 接管口徑：R1/8、R1/4

JIS記號

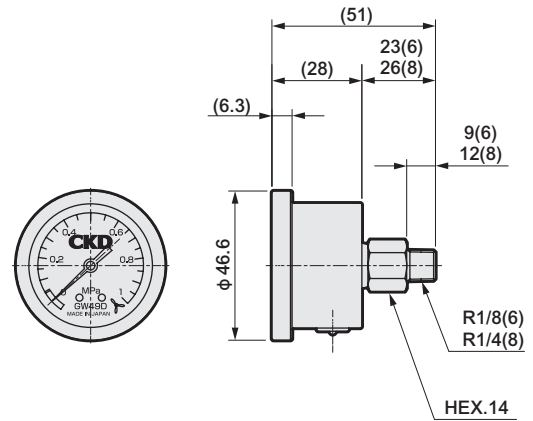


## 規格

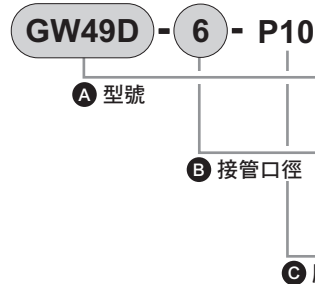
項目	GW49D	
使用流體	壓縮空氣	
流體溫度	°C	5~60
環境溫度	°C	-10~60 (避免結凍)
精度	註1	全刻度±3% (5~35°C時)
形狀	D型 (背面螺牙、根部6角形)	
顯示區直徑	φ 46.6	
材質	伯登管	黃銅
	根部	黃銅 (鍍鎳)
	外殼	不鏽鋼
	透鏡	強化玻璃
壓力範圍	MPa	0~1.0
接管口徑	R	1/8、1/4
重量	g	100

註1：顯示精度保證溫度為20±15°C。

## 外形尺寸圖



## 型號標示方法



記號	內容	
<b>A 型號</b>	GW49D	
<b>B 接管口徑</b>	6	R <sup>1</sup> / <sub>8</sub>
	8	R <sup>1</sup> / <sub>4</sub>
<b>C 壓力標示 [MPa] 註1</b>	P10 0~1.0MPa	

註1：若希望使用psi或bar標示時，請另行洽詢本公司。