

大口徑藥液用手動閥

LYX Series

可對應1.5"大口徑PFA軟管

RoHS

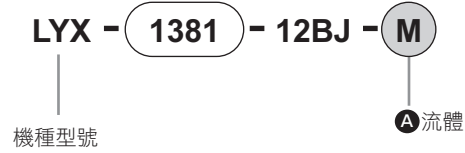
出口貿易管理法令管制物品

規格

項目		LYX-1381
使用流體		藥液、純水(註1)
流體溫度	°C	10~35
耐壓力	MPa	0.8
使用壓力(A→B)	MPa	0~0.4
使用壓力(B→A)	MPa	0~0.4
閥座洩漏	cm ³ /min	0(以水壓為設定條件時)
背壓	MPa	0~0.4
環境溫度	°C	5~35
頻率		4次/分以下
安裝方式		任意
連接方式		OD1.1/2" SUPER 300 TYPE PILLAR接頭P系列 1 1/2"×1 2 1/64"配管連接
孔徑		φ40
Cv值		24
操作部	操作壓力 MPa	0.5~0.6
	操作口	Rc1/8
重量	kg	5.3

註1：請先確認產品構成材質與使用流體和環境氣體的適應性之後再選擇採用。

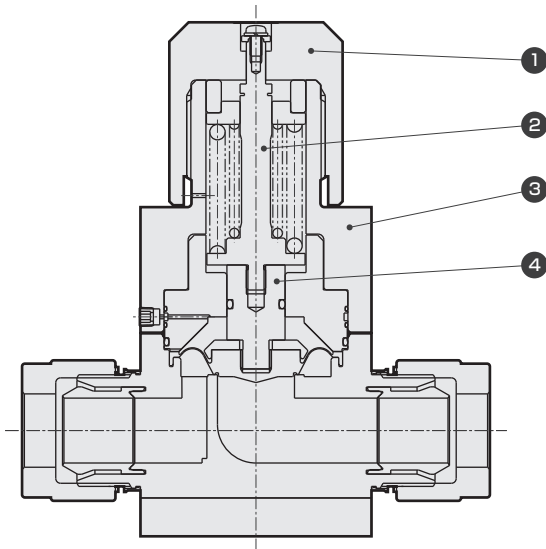
型號標示方法



記號	內容
●A	流體
無記號	標準
M	氮類用

內部構造和零件一覽表

●LYX-1381



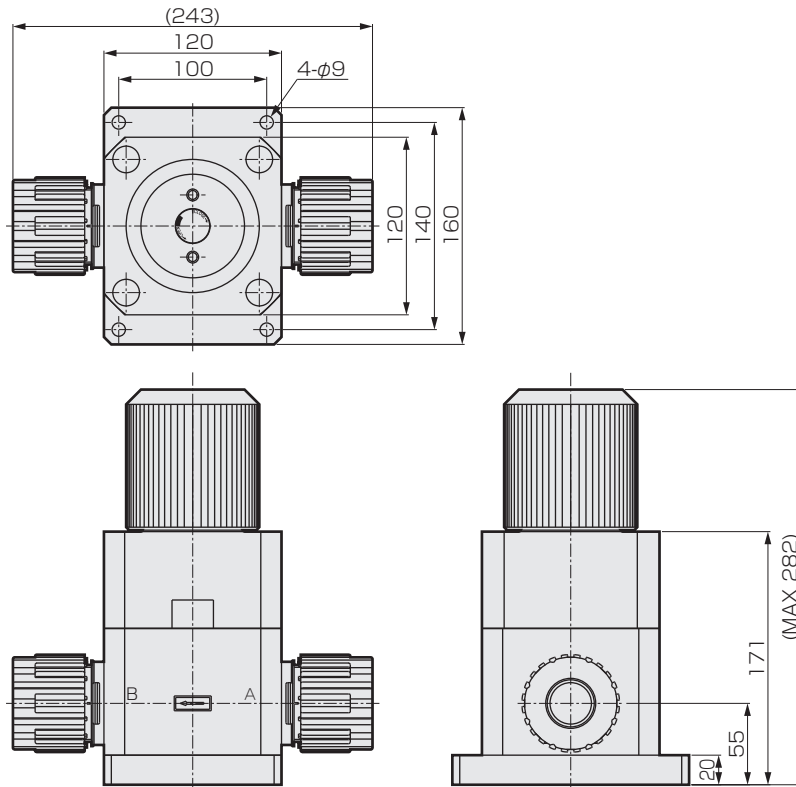
編號	零件名稱	材質(依流體記號分類)	
		標準	M
1	旋鈕	PE	
2	轉軸	SUS304(附氟樹脂被覆)	
3	閥蓋	PP	
4	活塞桿	PP	

依型號的不同，在材質和構造上會有所差異，詳情請洽詢本公司。

使用之前，請務必詳閱卷首9~18頁的使用注意事項。

外形尺寸圖

● 手動閥



Part3R	
Part2	
Part1	
給液	
氣動閥	無金屬
	流量特性
	大口徑
	PVC
	排液
Part3RN	
Part2	
手動閥	給液
	無金屬
	大口徑
回吸閥	單體
	氣動一體
調壓閥	氣導
	手動
流量調整閥	電動
	手動
	手動微小流量
	精密液面開關
	相關元件