

大型主管路過濾器

AF3000 (泛用型)

■ 調質處理、調壓元件／主管路模組／主管路過濾器

概要

藉由過濾器容器之共同化設計，系統構成簡化，能輕易布置設計。

特色

①配置省濾心

採用低壓損濾心，有利於節能。壓力損失較傳統約1/2。

②差壓計為標準配備

以差壓計為標準配備，濾心之壽命管理較為容易。

③安裝腳為標準配備

配管設計、配管作業較為容易。

④維護容易

只要拆下上部法蘭並旋轉就能輕易更換濾心

⑤產品系列豐富

max16~256m³/min。有4類型40機種，能因應廣泛的用途。



CONTENTS

產品介紹	1678
● 前置過濾器 (AF3000P)	1680
● 去除油分過濾器 (AF3000S)	1682
● 高性能去除油分過濾器 (AF3000M)	1684
● 活性碳過濾器 (AF3000X)	1686
大型主管路過濾器元件建議系統構成	1674
⚠ 使用注意事項	1688

F.R.L
F
R
L
壓力SW
殘壓排出閥
緩啟動閥
耐燃FR
禁油R
中壓FR
銅離子防止處理FRL
戶外FR
F.R.L (相關元件)
小型FRL
大型FRL
精密R
真空F.R
清淨FR
電空R
氣體增壓閥
調速閥
消音器
逆止閥、逆止閥其他
接頭、軟管
空壓模組
精密元件
機械式、電子式壓力SW
著座、密著確認SW
空氣感測器
切削液用壓力SW
氣體用流量感測器、控制器
水用流量感測器
全空壓系統 (Total air)
全空壓系統 (Gamma)
冷凍式乾燥機
乾燥劑式乾燥機
高分子膜式乾燥機
主管路過濾器
凝結水排出器及其他
卷尾

主管路過濾器 省能源 & 長壽命

備有4系列40機種，涵蓋16~256m³/min (ANR)。

P SERIES

前置過濾器
去除3 μm以上
水滴分離率95%

S SERIES

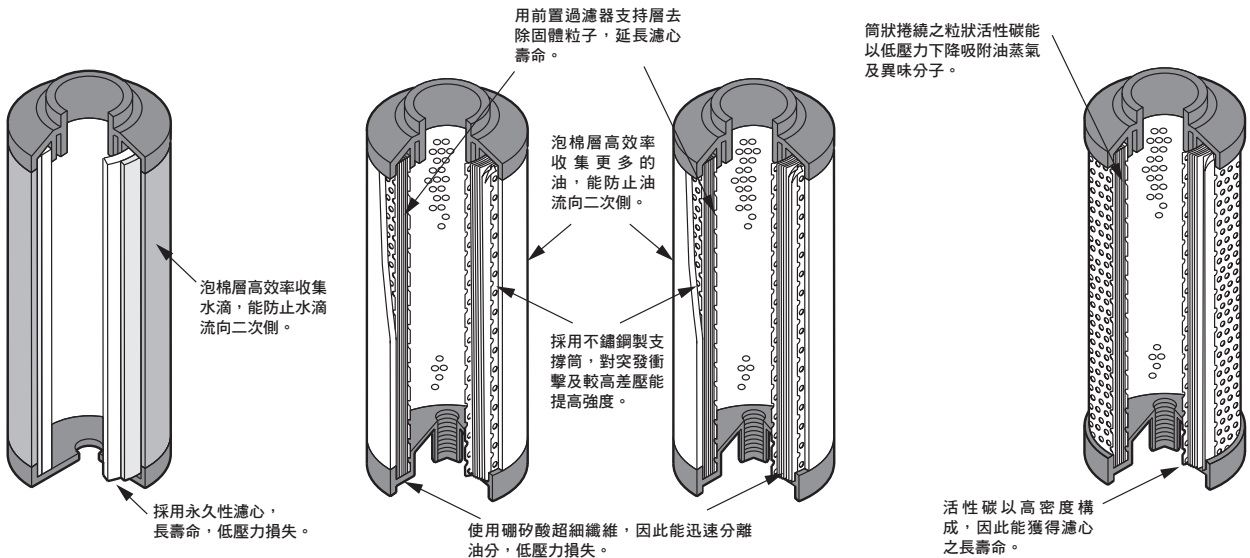
去除油分過濾器
去除0.3 μm以上
二次側油分濃度0.5mg/m³
(21°C時)

M SERIES

高性能去除油分過濾器
去除0.01 μm以上
二次側油分濃度0.01mg/m³
(21°C時)

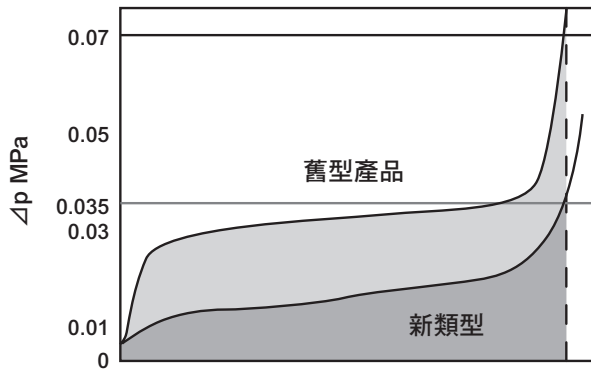
X SERIES

活性炭過濾器
採用活性炭吸附
二次側油分濃度0.003mg/m³
(21°C時)



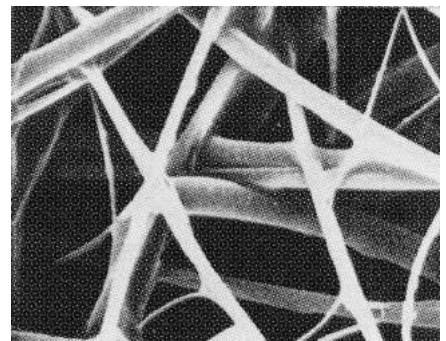
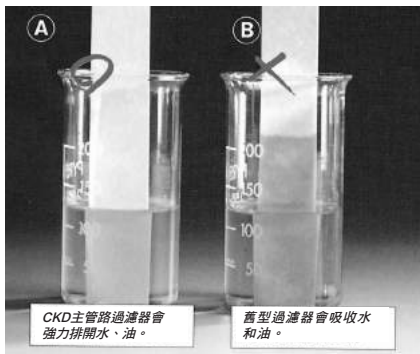
■ 壽命長且低壓損之濾心

濾心壽命曲線



- 壓損為舊型產品之1/2
- 濾心更換為壓降達0.035MPa時。
- 在正常使用狀態下，更換濾心壽命為1年。

濾心更換
正常使用狀態下1年



① 新過濾器

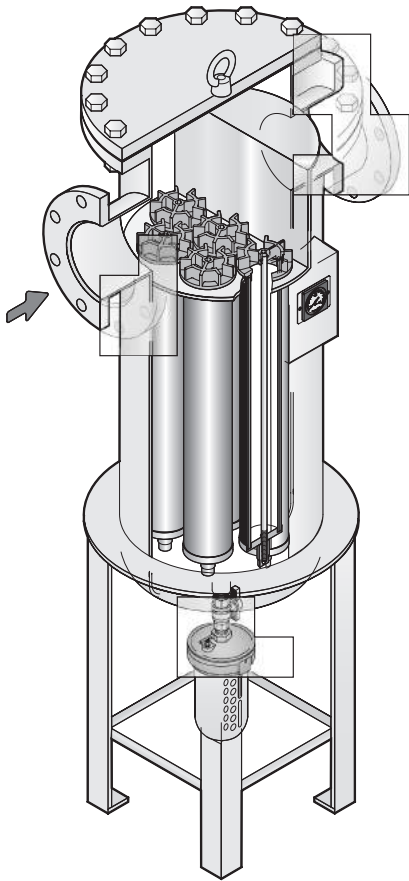
過濾層之「硼矽酸 (Borosilicate) 玻璃超細纖維」能強力防水及防油，能抑制壓力下降的情況，將營運成本降到最低限。

② 舊型過濾器

舊型的玻璃超細纖維會吸附水及油分，因此容易造成壓力下降而導致過濾性能降低，進而提高營運成本。

濾心纖維內的空隙率高達96%，因此能實現低壓損、長壽命

- F.R.L
- F
- R
- L
- 壓力SW
- 殘壓排出閥
- 緩啟動閥
- 耐燃FR
- 禁油R
- 中壓FR
- 銅離子防止處理FRL
- 戶外FR
- F.R.L (相關元件)
- 小型FRL
- 大型FRL
- 精密R
- 真空F.R
- 清淨FR
- 電空R
- 氣體增壓閥
- 調速閥
- 消音器
- 逆止閥、逆止閥其他
- 接頭、軟管
- 空壓模組
- 精密元件
- 機械式、電子式壓力SW
- 著度、密著確認SW
- 空氣感測器
- 切削液用壓力SW
- 氣體用流量感測器、控制器
- 水用流量感測器
- 全空壓系統 (Total air)
- 全空壓系統 (Gamma)
- 冷凍式乾燥機
- 乾燥劑式乾燥機
- 高分子膜式乾燥機
- 主管路過濾器
- 凝結水排出器及其他
- 卷尾



1. 降低營運成本。

3 μm濾心採用CKD獨創的化學纖維結構之永久性濾心。
藉由此結構，力求減少網眼堵塞，且能減少濾心的更換次數。（P系列）

2. 有助於節能。

採用永久性濾心實現減少壓力損失。（P系列）

3. 能簡單地更換濾心。

濾心之安裝採用螺桿方式，因此能非常輕易更換濾心。
此外，在螺桿部使用不鏽鋼，因此不必擔心生鏽。

4. 輕鬆進行日常檢查。

正面搭載差壓計。
易於日常檢查時之觀察。
本差壓計能用來作為更換濾心時之基準。

5. 設備之設計簡單。

如是同流量，則各系列為同尺寸、同口徑，能簡化設計及設置。

6. 設置簡單。

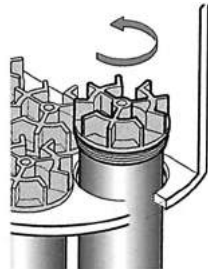
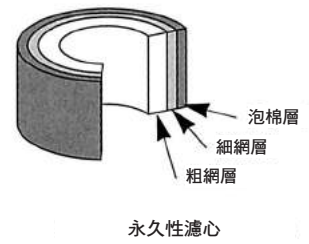
備有標準安裝腳。
因此，不需設置用之機材。
（AF3016除外）
此外，不用時也能拆下。

7. 產品系列豐富。

備有4系列40機種。
能根據流量空氣之品質選定最合適機種。

AF3 016 P - 50

A 流量類別		B 濾心型		C 口徑	
016	16m ³ /min (ANR)	P	P系列	50	法蘭2B
032	32m ³ /min (ANR)	S	S系列	80	法蘭3B
048	48m ³ /min (ANR)	M	M系列	100	法蘭4B
064	64m ³ /min (ANR)	X	X系列	150	法蘭6B
080	80m ³ /min (ANR)			200	法蘭8B
096	96m ³ /min (ANR)				
128	128m ³ /min (ANR)				
160	160m ³ /min (ANR)				
192	192m ³ /min (ANR)				
256	256m ³ /min (ANR)				



F.R.L
F
R
L
壓力SW
殘壓排出閥
緩啟動閥
耐燃FR
禁油R
中壓FR
銅離子防止處理FRL
戶外FR
F.R.L (相關元件)
小型FRL
大型FRL
精密R
真空F.R
清淨FR
電空R
氣體增壓閥
調速閥
消音器
逆止閥、逆止閥其他
接頭、軟管
空壓模組
精密元件
機械式、電子式壓力SW
著座、密著確認SW
空氣感測器
切削液用壓力SW
氣體用流量感測器、控制器
水用流量感測器
全空壓系統 (Total air)
全空壓系統 (Gamma)
冷凍式乾燥機
乾燥劑式乾燥機
高分子膜式乾燥機
主管路過濾器
凝結水排出器及其他
卷尾



主管路過濾器

AF3000P Series

最適合大型前置過濾器。

● 處理空氣流量：16~256m³/min (ANR)

JIS記號



規格

項目	AF3016 P-50	AF3032 P-80	AF3048 P-100	AF3064 P-100	AF3080 P-150	AF3096 P-150	AF3128 P-150	AF3160 P-200	AF3192 P-200	AF3256 P-200
處理空氣流量 m ³ /min (ANR)	16	32	48	64	80	96	128	160	192	256
使用流體	壓縮空氣									
使用壓力 MPa	0.07~1.0									
耐壓力 MPa	1.5									
環境溫度 °C	5~60									
過濾度 μm	3									
壓力下降	初期 MPa	0.005以內								
	通常 MPa	0.005~0.02								
	濾心更換 MPa	0.07								
濾心數量	1	2	3	4	5	6	8	10	12	16
接管口徑 (註1) 法蘭	2B	3B	4B	4B	6B	6B	6B	8B	8B	8B
重量 kg	45	95	98	130	160	190	250	260	300	350
差壓計	標準配備 (型號: GA5102)									
凝結水排出器	標準配備 (型號: 5100-4C)									

註1: 法蘭為10K法蘭。

註2: 處理空氣流量為入口壓力0.7MPa, 初期壓力下降0.005MPa時之大氣壓換算值。

註3: ANR是表示20°C大氣壓相對濕度65%之狀態。

型號標示方法



A 流量區分

B 口徑

C 選購品
註3

口徑、流量區分表

流量區分	016	032	048	064	080	096	128	160	192	256
50 法蘭 2B	●									
80 法蘭 3B		●								
100 法蘭 4B			●	●						
150 法蘭 6B					●	●	●			
200 法蘭 8B								●	●	●

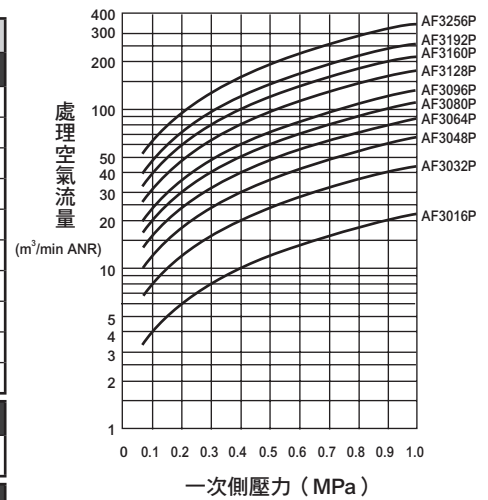
選定型號時的注意事項

註1: 標準品從正面觀察, 左側孔口為空氣入口, 右側孔口為空氣出口。
如指定「X1」, 則右側孔口為空氣入口, 左側孔口為空氣出口。

註2: 對應AF3032P~AF3256P。

註3: 選購品為複數時, 請依照字母順序記載。

流量特性



選定上之注意事項

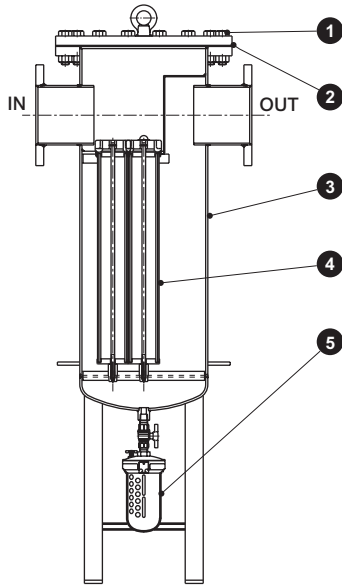
- 請根據選定條件找出的交點來選擇型號, 嚴禁使用該交點以下的型號。
- 若根據選定條件找出的交點與流量特性曲線在同一條線上, 將可能會縮短使用壽命, 因此請選擇更高一階的型號。
- 如在低於所選定之壓力下使用, 則可能無法發揮性能, 因此請務必依據使用壓力選定型號。

記號	內容
A 流量區分	
016	16m ³ /min (ANR)
032	32m ³ /min (ANR)
048	48m ³ /min (ANR)
064	64m ³ /min (ANR)
080	80m ³ /min (ANR)
096	96m ³ /min (ANR)
128	128m ³ /min (ANR)
160	160m ³ /min (ANR)
192	192m ³ /min (ANR)
256	256m ³ /min (ANR)

記號	內容
B 口徑	
請看左方之口徑及流量區分表。	

記號	內容
C 選購品	
無記號	無
F	指定顏色烤漆
H	英文規格
K	添附對鎖法蘭
L	基礎螺栓、添附螺帽 (註2)
L1	不鏽鋼基礎螺栓、添附螺帽 (註2)
O	戶外規格
X1	IN-OUT逆方向 (註1)
Y2	完成品照片

內部結構及零件一覽表



零件一覽表

※消耗性零件

編號	零件名稱	材質
1	上法蘭	SS400
2	※墊片	NBR
3	本體	SS400
4	※濾心套件	PP、NBR、其他
5	※凝結水排出器	ZDC、PC、其他

添附凝結水排出器、截止閥。

消耗零件型號

流量區分 m ³ /min (ANR)	② 墊片	④ 濾心套件	⑤ 凝結水排出器
16	AF3016P-GASKET	AF3016P-ELEMENT-KIT (1)	5100-4C
32	AF3032P-GASKET	AF3032P-ELEMENT-KIT (2)	
48	AF3048P-GASKET	AF3048P-ELEMENT-KIT (3)	
64	AF3064P-GASKET	AF3064P-ELEMENT-KIT (4)	
80	AF3080P-GASKET	AF3080P-ELEMENT-KIT (5)	
96	AF3096P-GASKET	AF3096P-ELEMENT-KIT (6)	
128	AF3128P-GASKET	AF3128P-ELEMENT-KIT (8)	
160	AF3160P-GASKET	AF3160P-ELEMENT-KIT (10)	
192	AF3192P-GASKET	AF3192P-ELEMENT-KIT (12)	
256	AF3256P-GASKET	AF3256P-ELEMENT-KIT (16)	

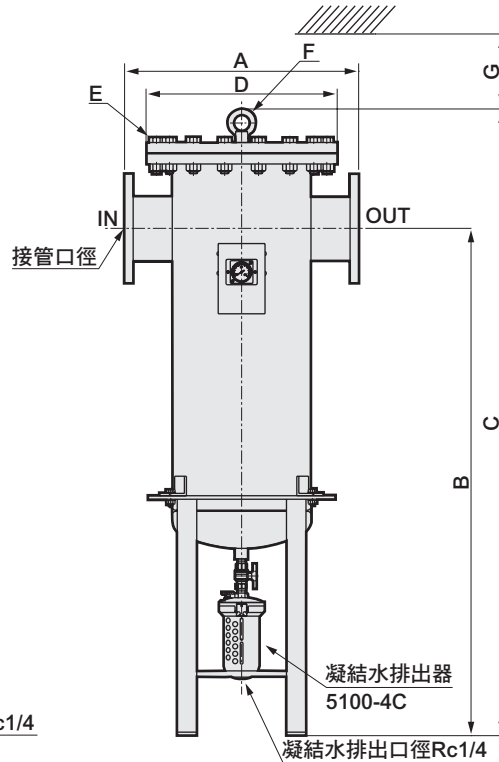
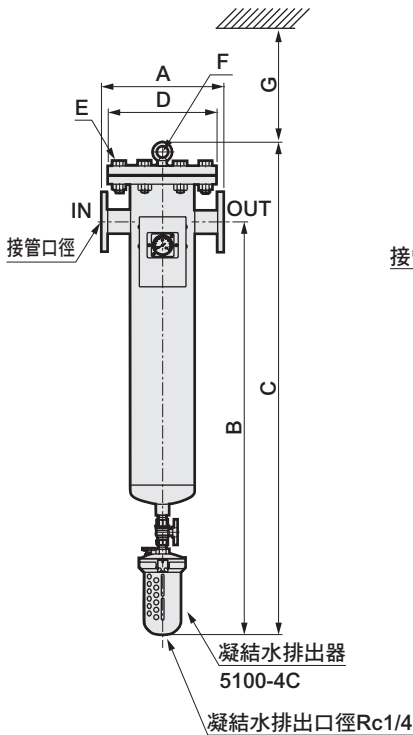
() 內為濾心數量

外形尺寸圖

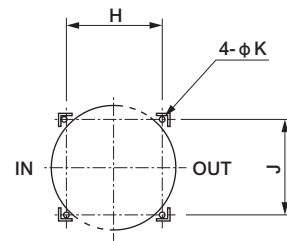


● AF3016P

● AF3032P~3256P



● 安裝腳 基礎螺栓孔尺寸



型號	接管口徑	A	B	C	D	E	F	G
AF3016P-50	法蘭2B	315	1045	1250	280	8-M20×70	M12	600
AF3032P-80	法蘭3B	500	1255	1495	400	12-M22×80	M12	600
AF3048P-100	法蘭4B	500	1255	1495	400	12-M22×80	M12	600
AF3064P-100	法蘭4B	550	1270	1522	445	16-M22×80	M16	600
AF3080P-150	法蘭6B	600	1300	1606	490	16-M22×80	M20	600
AF3096P-150	法蘭6B	650	1320	1630	560	16-M24×90	M20	600
AF3128P-150	法蘭6B	700	1350	1693	620	20-M24×90	M20	600
AF3160P-200	法蘭8B	700	1350	1693	620	20-M24×90	M20	600
AF3192P-200	法蘭8B	750	1360	1709	675	20-M24×100	M20	600
AF3256P-200	法蘭8B	850	1400	1786	745	20-M30×110	M24	600

型號	H	J	K
AF3032P-80	210	210	φ 15
AF3048P-100	210	210	φ 15
AF3064P-100	250	250	φ 15
AF3080P-150	280	280	φ 15
AF3096P-150	320	320	φ 15
AF3128P-150	350	350	φ 15
AF3160P-200	350	350	φ 15
AF3192P-200	400	400	φ 15
AF3256P-200	450	450	φ 15

F.R.L
F
R
L
壓力SW
殘壓排出閥
緩啟動閥
耐燃FR
禁油R
中壓FR
銅離子防止處理FRL
戶外FR
F.R.L (相關元件)
小型FRL
大型FRL
精密R
真空F.R
清淨FR
電空R
氣體增壓閥
調速閥
消音器
逆止閥、逆止閥其他
接頭、軟管
空壓模組
精密元件
機械式、電子式壓力SW
著座、密著確認SW
空氣感測器
切削液用壓力SW
氣體用流量感測器、控制器
水用流量感測器
全空壓系統 (Total air)
全空壓系統 (Gamma)
冷凍式乾燥機
乾燥劑式乾燥機
高分子膜式乾燥機
主管路過濾器
凝結水排出器及其他
卷尾

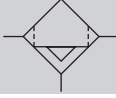
細油微粒過濾器

AF3000S Series

保護價格昂貴之空壓機

● 流量範圍：16~256m³/min (ANR)

JIS記號



規格

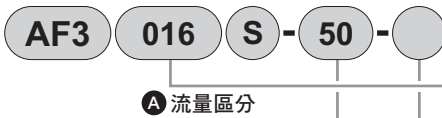
項目	AF3016 S-50	AF3032 S-80	AF3048 S-100	AF3064 S-100	AF3080 S-150	AF3096 S-150	AF3128 S-150	AF3160 S-200	AF3192 S-200	AF3256 S-200
處理空氣流量 m ³ /min (ANR)	16	32	48	64	80	96	128	160	192	256
使用流體	壓縮空氣									
使用壓力 MPa	0.07~1.0									
耐壓力 MPa	1.5									
環境溫度 °C	5~60									
過濾度 μm	0.3									
二次側油分濃度 mg/m ³	1.0 (進氣30°C時)									
壓力 初期 通常 下降	初期 MPa	0.01以內								
	通常 MPa	0.01~0.03								
	下降 MPa	0.07								
濾心數量	1	2	3	4	5	6	8	10	12	16
接管口徑 (註1) 法蘭	2B	3B	4B	4B	6B	6B	6B	8B	8B	8B
重量 kg	45	95	98	130	160	190	250	260	300	350
差壓計	標準配備 (型號: GA5102)									
凝結水排出器	標準配備 (型號: 5100-4C)									

註1：法蘭為10K法蘭。

註2：處理空氣流量為入口壓力0.7MPa、初期壓力下降0.01MPa時之大氣壓換算值。

註3：ANR是代表20°C大氣壓相對濕度65%時的狀態。

型號標示方法



● A 流量區分

● B 口徑

● C 選購品

記號	內容
A 流量區分	
016	16m ³ /min (ANR)
032	32m ³ /min (ANR)
048	48m ³ /min (ANR)
064	64m ³ /min (ANR)
080	80m ³ /min (ANR)
096	96m ³ /min (ANR)
128	128m ³ /min (ANR)
160	160m ³ /min (ANR)
192	192m ³ /min (ANR)
256	256m ³ /min (ANR)
B 口徑	
請看左方之口徑及流量區分表。	
C 選購品	
無記號	無
F	指定顏色烤漆
H	英文規格
K	添附對鎖法蘭
L	基礎螺栓, 添附螺帽 (註2)
L1	不鏽鋼基礎螺栓, 添附螺帽 (註2)
O	戶外規格
X1	IN-OUT逆方向 (註1)
Y2	完成品照片

口徑、流量區分表

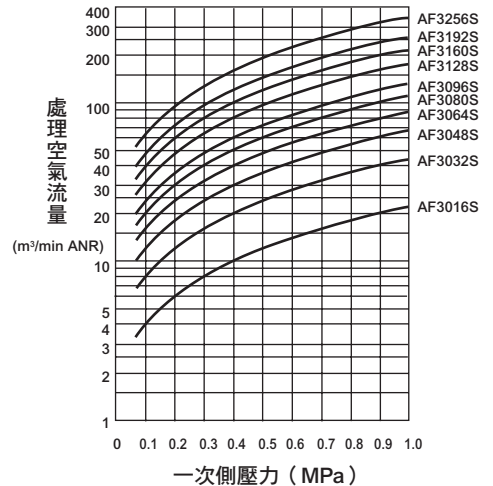
流量區分	016	032	048	064	080	096	128	160	192	256
50 法蘭2B	●									
80 法蘭3B		●								
100 法蘭4B			●	●						
150 法蘭6B					●	●	●			
200 法蘭8B								●	●	●

選定型號時的注意事項

註1：標準品從正面觀察，左側孔口為空氣入口，右側孔口為空氣出口。
如指定「X1」，則右側孔口為空氣入口，左側孔口為空氣出口。

註2：適用於AF3032S~AF3256S。

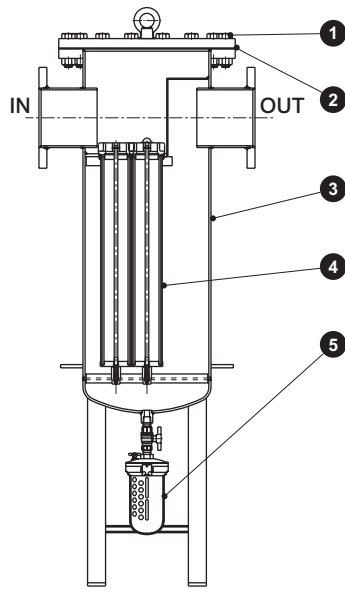
流量特性



選定上之注意事項

- 請根據選定條件找出的交點來選擇型號，嚴禁使用該交點以下的型號。
- 若根據選定條件找出的交點與流量特性曲線在同一條線上，將可能會縮短使用壽命，因此請選擇更高一階的型號。
- 如進氣溫度達30°C以上，則去除油分率變差，進氣溫度請設定在30°C以下。
- 如在低於所選定之壓力下使用，則可能無法發揮性能，因此請務必依據使用壓力選定型號。

內部結構及零件一覽表



零件一覽表

※消耗性零件

編號	零件名稱	材質
1	上法蘭	SS400
2	※墊片	NBR
3	主體	SS400
4	※濾心套件	濾紙、NBR、其他
5	※凝結水排出器	ZDC、PC、其他

添附凝結水排出器、截止閥。

消耗零件型號

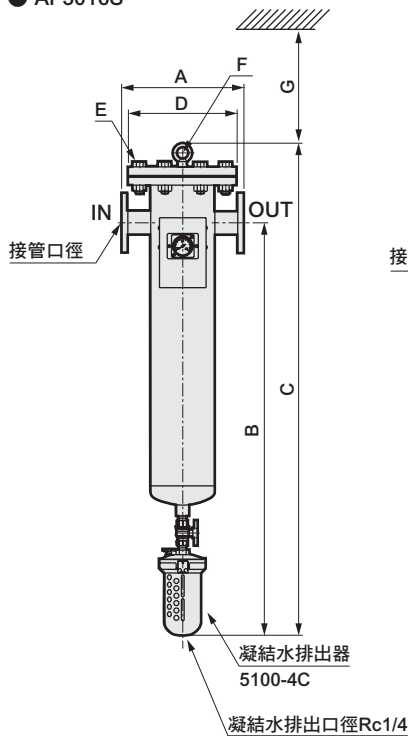
流量區分 m ³ /min(ANR)	②墊片	④濾心套件	⑤凝結水排出器
16	AF3016P-GASKET	AF3016S-ELEMENT-KIT (1)	5100-4C
32	AF3032P-GASKET	AF3032S-ELEMENT-KIT (2)	
48	AF3048P-GASKET	AF3048S-ELEMENT-KIT (3)	
64	AF3064P-GASKET	AF3064S-ELEMENT-KIT (4)	
80	AF3080P-GASKET	AF3080S-ELEMENT-KIT (5)	
96	AF3096P-GASKET	AF3096S-ELEMENT-KIT (6)	
128	AF3128P-GASKET	AF3128S-ELEMENT-KIT (8)	
160	AF3160P-GASKET	AF3160S-ELEMENT-KIT (10)	
192	AF3192P-GASKET	AF3192S-ELEMENT-KIT (12)	
256	AF3256P-GASKET	AF3256S-ELEMENT-KIT (16)	

() 內為濾心數量

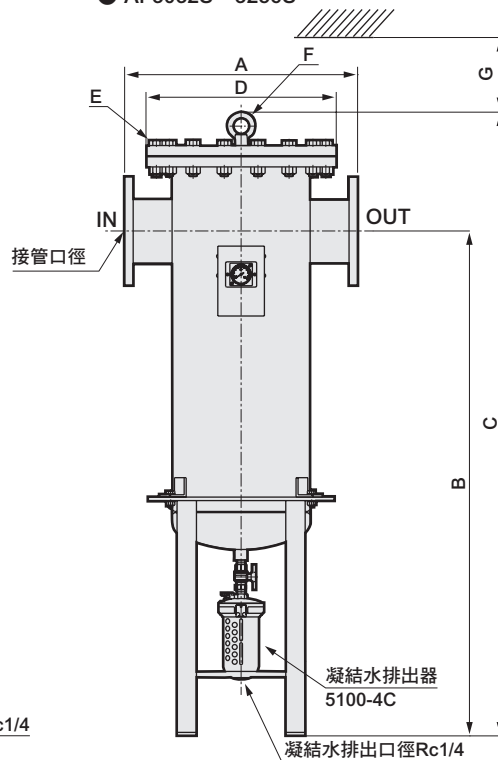
外形尺寸圖



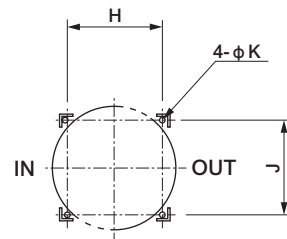
● AF3016S



● AF3032S~3256S



● 安裝腳 基礎螺栓孔尺寸



型號	接管口徑	A	B	C	D	E	F	G
AF3016S-50	法蘭2B	315	1045	1250	280	8-M20×70	M12	600
AF3032S-80	法蘭3B	500	1255	1495	400	12-M22×80	M12	600
AF3048S-100	法蘭4B	500	1255	1495	400	12-M22×80	M12	600
AF3064S-100	法蘭4B	550	1270	1522	445	16-M22×80	M16	600
AF3080S-150	法蘭6B	600	1300	1606	490	16-M22×80	M20	600
AF3096S-150	法蘭6B	650	1320	1630	560	16-M24×90	M20	600
AF3128S-150	法蘭6B	700	1350	1693	620	20-M24×90	M20	600
AF3160S-200	法蘭8B	700	1350	1693	620	20-M24×90	M20	600
AF3192S-200	法蘭8B	750	1360	1709	675	20-M24×100	M20	600
AF3256S-200	法蘭8B	850	1400	1786	745	20-M30×110	M24	600

型號	H	J	K
AF3032S-80	210	210	φ15
AF3048S-100	210	210	φ15
AF3064S-100	250	250	φ15
AF3080S-150	280	280	φ15
AF3096S-150	320	320	φ15
AF3128S-150	350	350	φ15
AF3160S-200	350	350	φ15
AF3192S-200	400	400	φ15
AF3256S-200	450	450	φ15

F.R.L
F
R
L
壓力SW
殘壓排出閥
緩啟動閥
耐燃FR
禁油R
中壓FR
銅離子防止處理FRL
戶外FR
F.R.L (相關元件)
小型FRL
大型FRL
精密R
真空F.R
清淨FR
電空R
氣體增壓閥
調速閥
消音器
逆止閥、逆止閥其他
接頭、軟管
空壓模組
精密元件
機械式、電子式壓力SW
著座、密著確認SW
空氣感測器
切削液用壓力SW
氣體用流量感測器、控制器
水用流量感測器
全空壓系統 (Total air)
全空壓系統 (Gamma)
冷凍式乾燥機
乾燥劑式乾燥機
高分子膜式乾燥機
主管路過濾器
凝結水排出器及其尾
卷尾

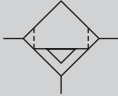
細油微粒過濾器

AF3000M Series

在禁油之空壓迴路上

● 流量範圍：16~256m³/min (ANR)

JIS記號



規格

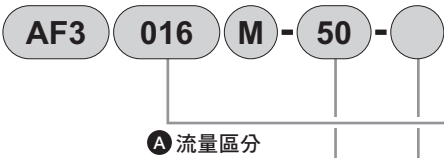
項目	AF3016 M-50	AF3032 M-80	AF3048 M-100	AF3064 M-100	AF3080 M-150	AF3096 M-150	AF3128 M-150	AF3160 M-200	AF3192 M-200	AF3256 M-200
處理空氣流量 m ³ /min (ANR)	16	32	48	64	80	96	128	160	192	256
使用流體	壓縮空氣									
使用壓力 MPa	0.07~1.0									
耐壓力 MPa	1.5									
環境溫度 °C	5~60									
過濾度 μm	0.01									
二次側油分濃度 mg/m ³	0.1 (進氣30°C時)									
壓力初期 MPa	0.01以內									
通常 MPa	0.02~0.04									
下降 濾心更換 MPa	0.07									
濾心數量	1	2	3	4	5	6	8	10	12	16
接管口徑 (註1) 法蘭	2B	3B	4B	4B	6B	6B	6B	8B	8B	8B
重量 kg	45	95	98	130	160	190	250	260	300	350
差壓計	標準配備 (型號: GA5102)									
凝結水排出器	標準配備 (型號: 5100-4C)									

註1：法蘭為10K法蘭。

註2：處理空氣流量為入口壓力0.7MPa、初期壓力下降0.01MPa時之大氣壓換算值。

註3：ANR是代表20°C大氣壓相對濕度65%時的狀態。

型號標示方法



A 流量區分

B 口徑

C 選購品
註3

記號	內容
A 流量區分	
016	16m ³ /min (ANR)
032	32m ³ /min (ANR)
048	48m ³ /min (ANR)
064	64m ³ /min (ANR)
080	80m ³ /min (ANR)
096	96m ³ /min (ANR)
128	128m ³ /min (ANR)
160	160m ³ /min (ANR)
192	192m ³ /min (ANR)
256	256m ³ /min (ANR)

B 口徑
請看左方之口徑及流量區分表。

C 選購品	
無記號	無
F	指定顏色烤漆
H	英文規格
K	添附對鎖法蘭
L	基礎螺栓, 添附螺帽 (註2)
L1	不鏽鋼基礎螺栓, 添附螺帽 (註2)
O	戶外規格
X1	IN-OUT逆方向 (註1)
Y2	完成品照片

口徑、流量區分表

B 口徑		流量區分									
流量區分	口徑	016	032	048	064	080	096	128	160	192	256
50	法蘭2B	●									
80	法蘭3B		●								
100	法蘭4B			●	●						
150	法蘭6B					●	●	●			
200	法蘭8B								●	●	●

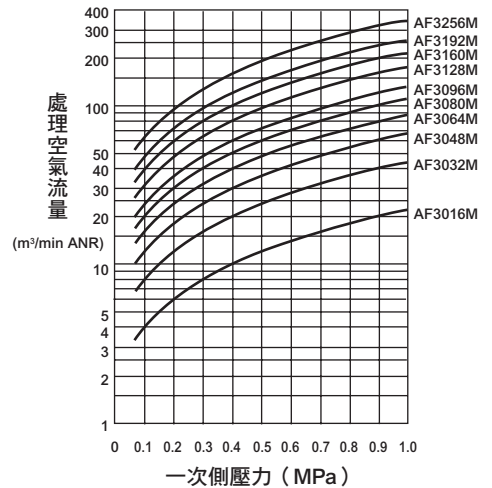
選定型號時的注意事項

註1：標準品從正面來看左側孔口為空氣入口，右側孔口為空氣出口。
如指定「X1」，則右側孔口為空氣入口，左側孔口為空氣出口。

註2：適用於AF3032M~AF3256M。

註3：選購品為複數時，請依照字母順序記載。

流量特性



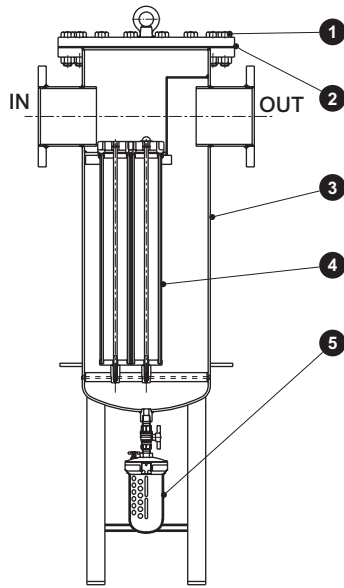
選定上之注意事項

- 請根據選定條件找出的交點來選擇型號，嚴禁使用該交點以下的型號。
- 若根據選定條件找出的交點與流量特性曲線在同一條線上，將可能會縮短使用壽命，因此請選擇更高一階的型號。
- 如進氣溫度達30°C以上，則去除油分率變差，進氣溫度請設定在30°C以下。
- 如在低於所選定之壓力下使用，則可能無法發揮性能，因此請務必依據使用壓力選定型號。

AF3000M Series

內部結構及零件一覽表、外形尺寸圖

內部結構及零件一覽表



零件一覽表

※消耗性零件

編號	零件名稱	材質
1	上法蘭	SS400
2	※墊片	NBR
3	主體	SS400
4	※濾心套件	濾紙、NBR、其他
5	※凝結水排出器	ZDC、PC、其他

添附凝結水排出器、截止閥。

消耗零件型號

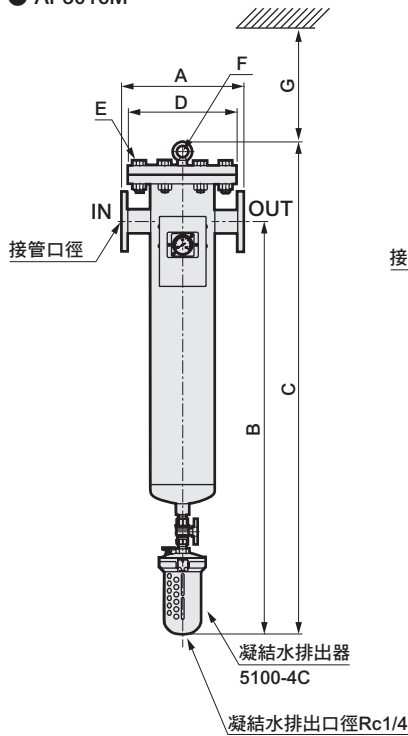
流量區分 m ³ /min(ANR)	②墊片	④濾心套件	⑤凝結水排出器
16	AF3016P-GASKET	AF3016M-ELEMENT-KIT (1)	5100-4C
32	AF3032P-GASKET	AF3032M-ELEMENT-KIT (2)	
48	AF3048P-GASKET	AF3048M-ELEMENT-KIT (3)	
64	AF3064P-GASKET	AF3064M-ELEMENT-KIT (4)	
80	AF3080P-GASKET	AF3080M-ELEMENT-KIT (5)	
96	AF3096P-GASKET	AF3096M-ELEMENT-KIT (6)	
128	AF3128P-GASKET	AF3128M-ELEMENT-KIT (8)	
160	AF3160P-GASKET	AF3160M-ELEMENT-KIT (10)	
192	AF3192P-GASKET	AF3192M-ELEMENT-KIT (12)	
256	AF3256P-GASKET	AF3256M-ELEMENT-KIT (16)	

() 內為濾心數量

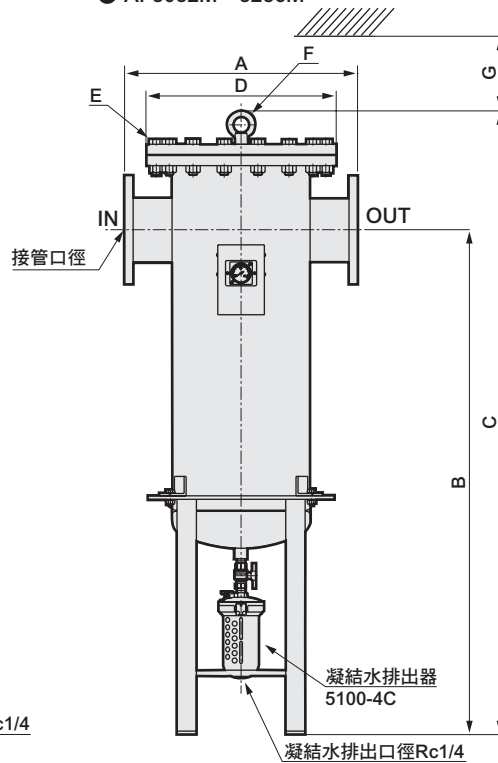
外形尺寸圖



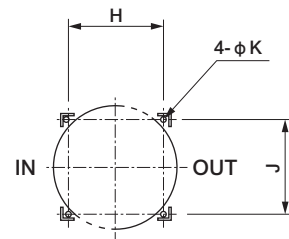
● AF3016M



● AF3032M~3256M



● 安裝腳 基礎螺栓孔尺寸



型號	接管口徑	A	B	C	D	E	F	G
AF3016M-50	法蘭2B	315	1045	1250	280	8-M20×70	M12	600
AF3032M-80	法蘭3B	500	1255	1495	400	12-M22×80	M12	600
AF3048M-100	法蘭4B	500	1255	1495	400	12-M22×80	M12	600
AF3064M-100	法蘭4B	550	1270	1522	445	16-M22×80	M16	600
AF3080M-150	法蘭6B	600	1300	1606	490	16-M22×80	M20	600
AF3096M-150	法蘭6B	650	1320	1630	560	16-M24×90	M20	600
AF3128M-150	法蘭6B	700	1350	1693	620	20-M24×90	M20	600
AF3160M-200	法蘭8B	700	1350	1693	620	20-M24×90	M20	600
AF3192M-200	法蘭8B	750	1360	1709	675	20-M24×100	M20	600
AF3256M-200	法蘭8B	850	1400	1786	745	20-M30×110	M24	600

型號	H	J	K
AF3032M-80	210	210	φ15
AF3048M-100	210	210	φ15
AF3064M-100	250	250	φ15
AF3080M-150	280	280	φ15
AF3096M-150	320	320	φ15
AF3128M-150	350	350	φ15
AF3160M-200	350	350	φ15
AF3192M-200	400	400	φ15
AF3256M-200	450	450	φ15

F.R.L
F
R
L
壓力SW
殘壓排出閥
緩啟動閥
耐燃FR
禁油R
中壓FR
銅離子防止處理FRL
戶外FR
F.R.L (相關元件)
小型FRL
大型FRL
精密R
真空F.R
清淨FR
電空R
氣體增壓閥
調速閥
消音器
逆止閥、逆止閥其他
接頭、軟管
空壓模組
精密元件
機械式、電子式壓力SW
著座、密著確認SW
空氣感測器
切削液用壓力SW
氣體用流量感測器、控制器
水用流量感測器
全空壓系統 (Total air)
全空壓系統 (Gamma)
冷凍式乾燥機
乾燥劑式乾燥機
高分子膜式乾燥機
主管路過濾器
凝結水排出器及其尾
卷尾

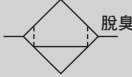
細油微粒過濾器

AF3000X Series

在防臭之空壓迴路上

● 流量範圍：16~256m³/min (ANR)

JIS記號



規格

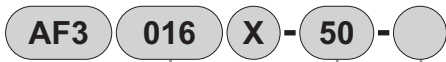
項目	AF3016 X-50	AF3032 X-80	AF3048 X-100	AF3064 X-100	AF3080 X-150	AF3096 X-150	AF3128 X-150	AF3160 X-200	AF3192 X-200	AF3256 X-200
處理空氣流量 m ³ /min (ANR)	16	32	48	64	80	96	128	160	192	256
使用流體	壓縮空氣									
使用壓力 MPa	0.07~1.0									
耐壓力 MPa	1.5									
環境溫度 °C	5~30									
過濾方式	採用活性碳吸附									
二次側油分濃度 mg/m ³	0.03 (進氣30°C時)									
壓力下降 MPa	0.01以內									
濾心數量	1	2	3	4	5	6	8	10	12	16
接管口徑 (註1) 法蘭	2B	3B	4B	4B	6B	6B	6B	8B	8B	8B
重量 kg	45	95	98	130	160	190	250	260	300	350
差壓計	標準配備 (型號: GA5102)									
凝結水排出器	無									

註1：法蘭為10K法蘭。

註2：處理空氣流量為入口壓力0.7MPa、初期壓力下降0.01MPa時之大氣壓換算值。

註3：ANR是代表20°C大氣壓相對濕度65%時的狀態。

型號標示方法



A 流量區分

B 口徑

C 選購品

口徑、流量區分表

B 口徑		016	032	048	064	080	096	128	160	192	256
50 法蘭2B	●										
80 法蘭3B		●									
100 法蘭4B				●	●						
150 法蘭6B						●	●	●			
200 法蘭8B									●	●	●

記號	內容
A 流量區分	
016	16m ³ /min (ANR)
032	32m ³ /min (ANR)
048	48m ³ /min (ANR)
064	64m ³ /min (ANR)
080	80m ³ /min (ANR)
096	96m ³ /min (ANR)
128	128m ³ /min (ANR)
160	160m ³ /min (ANR)
192	192m ³ /min (ANR)
256	256m ³ /min (ANR)
B 口徑	
請看左方之口徑及流量區分表。	
C 選購品	
無記號	無
F	指定顏色烤漆
H	英文規格
K	添附對鎖法蘭
L	基礎螺栓，添附螺帽 (註2)
L1	不鏽鋼基礎螺栓，添附螺帽 (註2)
O	戶外規格
X1	IN-OUT逆方向 (註1)
Y2	完成品照片

流量特性

流量特性與第1684頁之AF3000M型相同。
請務必使用AF3000M型作為前置過濾器。

選定型號時的注意事項

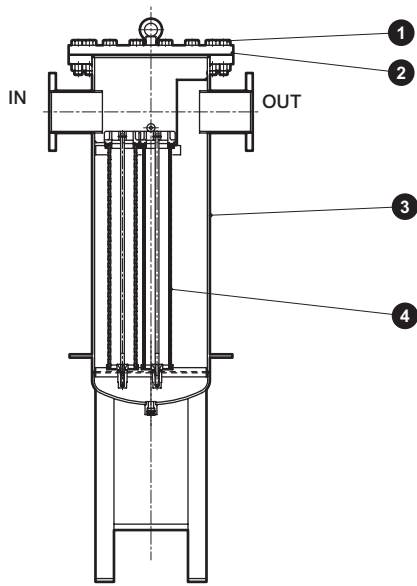
註1：標準品從正面來看左側孔口為空氣入口，右側孔口為空氣出口。

如指定「X1」，則右側孔口為空氣入口，左側孔口為空氣出口。

註2：適用於AF3032X~AF3256X。

註3：如在低於所選定之壓力下使用，則可能無法發揮性能，因此請務必依據使用壓力選定型號。

內部結構及零件一覽表



零件一覽表

※消耗性零件

編號	零件名稱	材質
1	上法蘭	SS400
2	※墊片	NBR
3	主體	SS400
4	※濾心套件	活性炭、NBR、其他

消耗零件型號

流量區分 m ³ /min(ANR)	②墊片	④濾心套件
16	AF3016P-GASKET	AF3016X-ELEMENT-KIT (1)
32	AF3032P-GASKET	AF3032X-ELEMENT-KIT (2)
48	AF3048P-GASKET	AF3048X-ELEMENT-KIT (3)
64	AF3064P-GASKET	AF3064X-ELEMENT-KIT (4)
80	AF3080P-GASKET	AF3080X-ELEMENT-KIT (5)
96	AF3096P-GASKET	AF3096X-ELEMENT-KIT (6)
128	AF3128P-GASKET	AF3128X-ELEMENT-KIT (8)
160	AF3160P-GASKET	AF3160X-ELEMENT-KIT (10)
192	AF3192P-GASKET	AF3192X-ELEMENT-KIT (12)
256	AF3256P-GASKET	AF3256X-ELEMENT-KIT (16)

() 內為濾心數量

外形尺寸圖

外形尺寸圖與第1685頁之AF3000M型相同。但未添附凝結水排出器及截止閥。

F.R.L
F
R
L
壓力SW
殘壓排出閥
緩啟動閥
耐燃FR
禁油R
中壓FR
銅離子防止處理FRL
戶外FR
F.R.L (相關元件)
小型FRL
大型FRL
精密R
真空F.R
清淨FR
電空R
氣體增壓閥
調速閥
消音器
逆止閥、逆止閥其他
接頭、軟管
空壓模組
精密元件
機械式、電子式壓力SW
著座、密著確認SW
空氣感測器
切削液用壓力SW
氣體用流量感測器、控制器
水用流量感測器
全空壓系統 (Total air)
全空壓系統 (Gamma)
冷凍式乾燥機
乾燥劑式乾燥機
高分子膜式乾燥機
主管路過濾器
凝結水排出器及其他
卷尾



空壓元件（F.R.L模組（大口徑過濾器））

產品安全使用守則

使用前請務必詳閱本守則。
一般注意事項請確認卷首第63頁。

個別注意事項：大型主管路過濾器AF3000系列

製造者之免承擔責任

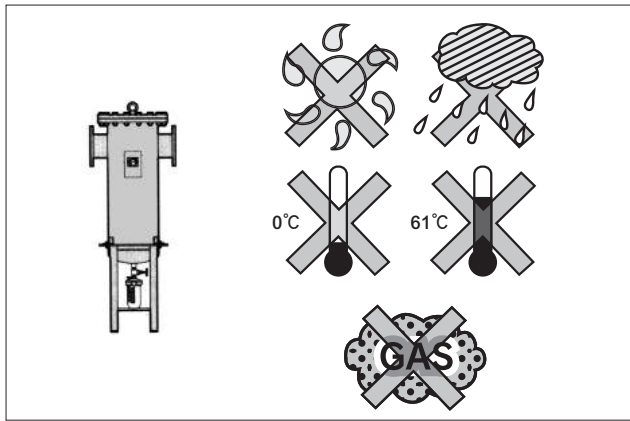
警告

- 在下列項目中，製造者免承擔責任。
 - 因使用者之使用方法而發生重大錯誤時。
 - 因使用者之不當改造或不使用正規零件修理時。

設計、選定時

警告

- 禁止使用於壓縮空氣以外之用途。
- 請勿在減壓預防、呼吸用等醫療設備及對食品直接吹氣的製程使用。
 - 否則可能導致人身事故。
- 不可配置於車輛或船舶等運輸工具。
 - 否則可能因振動等而造成內部元件破損。
- 請避開陽光直射及雨水。
 - 否則恐因樹脂零件等劣化而造成損壞。
- 請勿在含有腐蝕性氣體之場所使用。
- 請在規定使用溫度範圍內使用。



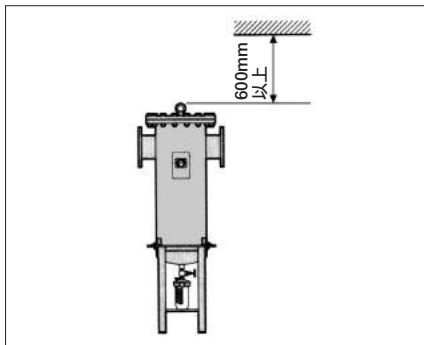
- 請勿在可能結凍的場所使用。可能因積存內部之凝結水結凍而造成產品破損。
- 請勿在危險之場所使用（可能爆炸之環境等）。
- 建議進氣溫度儘量越低越好。如溫度變高則去除油分率變差。
- 請勿在產生臭氧之環境使用。
- 請勿在產生振動或衝擊之場所使用。
- 請勿在產生粉塵等場所使用。
- 請勿在壓縮空氣中含有下列氣體物質之環境下使用。
 - 亞硫酸氣體
 - 氯氣
 - 芳香族碳氫化合物類（例如：苯，甲苯，苯酚，環己烷等）
 - 氯化碳氫化合物類（例如：三氯乙烯，氯仿等）
 - 酮類（例如：丙酮等）
 - 醛類（例如：甲醛，乙醛等）
 - 胺類（例如：乙胺，甲胺等）
- 空氣流量請務必在使用壓力範圍內、處理空氣量以內使用。
 - 否則水分、粉塵、油分等去除率會變差。
- 請設置於室內。
- AF3000系列為防鏽施以內面烤漆，但若使用於不得生鏽之用途，建議使用不鏽鋼製外殼之「AF5000系列（第1691頁）」。

- F.R.L
- F
- R
- L
- 壓力SW
- 殘壓排出閥
- 緩啟動閥
- 耐燃FR
- 禁油R
- 中壓FR
- 銅離子防止處理FRL
- 戶外FR
- F.R.L（相關元件）
- 小型FRL
- 大型FRL
- 精密R
- 真空F.R
- 清淨FR
- 電空R
- 氣體增壓閥
- 調速閥
- 消音器
- 逆止閥、逆止閥其他
- 接頭、軟管
- 空壓模組
- 精密元件
- 機械式、電子式壓力SW
- 蓄壓、密著確認SW
- 空氣感測器
- 切削液用壓力SW
- 氣體用流量感測器、控制器
- 水用流量感測器
- 全空壓系統（Total air）
- 全空壓系統（Gamma）
- 冷凍式乾燥機
- 乾燥劑式乾燥機
- 高分子膜式乾燥機
- 主管路過濾器
- 凝結水排出器及其他
- 卷尾

安裝、固定、調整時

⚠ 注意

- 型號AF3032~3256基於勞動安全衛生法，為「鍋爐及壓力容器安全規範」規定之「第二種壓力容器」。
- 型號AF3032~3256將添附第二種壓力容器耐壓證明書，本機使用期間應由貴公司處妥善保管。（不必向勞動基準監查署提出申請。）
- 本機請在日本國內使用。
（如想在海外使用，請另行洽詢本公司。）
- 請設置在無振動之穩定水平地面上。
- 本體上方請勿乘坐或放置物品。
- 配管時，請務必去除切削液或防鏽油等。
- 為便於保養及檢查，請確保空間。

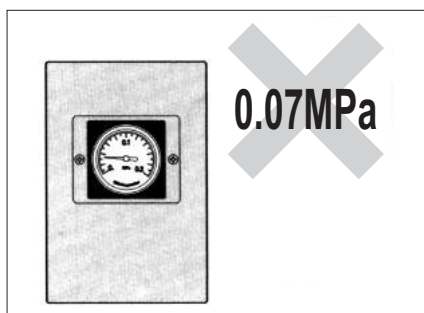


- 如空氣急遽流動，則可能造成濾心及差壓計破損。當在本機前後設置閘等時，請多加注意，避免進行急遽之閘操作。
另外，請勿安裝於可能逆流之系統及易受衝擊之場所。
- 安裝本體前，請對配管內吹氣，將內部異物去除。
- 請在凝結水排出口施以軟管配管。
- 凝結水是靠壓力排出，因此排出口之配管必須牢固，避免對人或物噴出飛沫，請多加注意。
- 如將凝結水排出口之配管朝上立起，則每1m增加最低動作壓力0.01MPa。使用時需特別注意。
另外，朝上立起配管高度請勿超過5m。
- 由於凝結水會發生排出不良，因此請將濾杯朝下垂直安裝。
配管時請注意勿讓排水配管內形成加壓狀態。匯集多條配管或加裝止動閘及逆止閘將形成加壓狀態，請勿採取此施工方式。

使用、維護時

⚠ 注意

- 差壓計為標準配備，請判定濾心壽命。
- 請勿使空氣逆流。
另外，請勿急遽加壓。
否則可能造成差壓計及濾心破損。
- 空氣過濾器之壽命為壓力下降達0.07MPa時或使用1年，任一種達到時。



- 如已達到使用壽命時，請將全數的濾心換新。
（但X系列無法用差壓進行壽命管理。因此1,000小時或無脫臭效果時請更換新品）
- 更換濾心時，固定用螺帽之固定扭力請設定在18N·m。
- 當對自動排水之排出不良等進行維修時，請將濾杯內空氣釋放後再進行維修。凝結水模組水洗後，請用空氣噴槍吹乾。
- 洗淨濾杯時，應使用家用中性清潔劑，並以水沖洗。

F.R.L
F
R
L
壓力SW
殘壓排出閘
緩啟動閘
耐燃FR
禁油R
中壓FR
銅離子防止處理FRL
戶外FR
F.R.L (相關元件)
小型FRL
大型FRL
精密R
真空F.R
清淨FR
電空R
氣體增壓閘
調速閘
消音器
逆止閘、逆止閘其他
接頭、軟管
空壓模組
精密元件
機械式、電子式壓力SW
著座、密著確認SW
空氣感測器
切削液用壓力SW
氣體用流量感測器、控制器
水用流量感測器
全空壓系統 (Total air)
全空壓系統 (Gamma)
冷凍式乾燥機
乾燥劑式乾燥機
高分子膜式乾燥機
主管路過濾器
凝結水排出器及其他
卷尾

● 凝結水排出器塑膠杯之耐藥性

化學藥品之種類	化學藥品之分類	化學藥品之主要產品	一般使用範例	聚碳酸酯	尼龍
無機化合物	酸	鹽酸、硫酸、氫氟酸、磷酸、鉻酸等	金屬酸洗液、酸性脫脂液 皮膚處理液	×	×
	鹼	氫氧化鈉、氫氧化鉀、消石灰、氨水、碳酸鈉等	金屬鹼性脫脂液	×	○
	無機鹽	硫化鈉、硝酸鉀、重鉻酸鉀、硫酸鈉等		×	○
有機化合物	芳香族 碳氫化合物	苯、甲苯、二甲苯、乙苯、苯乙烯等	塗料之稀釋液內含 (苯、甲苯、二甲苯)	×	×
	氯化脂肪族 碳氫化合物	氯甲烷、二氯乙烷、二氯甲烷、氯乙炔、氯仿、三氯乙烯、四 氯乙炔、四氯化碳	金屬之有機溶劑系洗淨液 (三氯乙烯、四氯乙烯、四氯化碳等)	×	○
	氯化芳香族 碳氫化合物	氯苯、二氯苯、六氯化苯(B·H·C)等	農藥	×	○
	石油成分	溶劑油、汽油、煤油		×	○
	醇	甲醇、乙醇、環己醇、苯甲醇	作為防凍劑使用	×	×
	酚	石炭酸、甲酚、萘酚等	消毒液	×	×
	醚	甲醚、甲乙醚、乙醚	煞車油之添加劑	×	○
	酮	丙酮、丁酮、環己酮、苯乙酮等		×	×
	羧酸	甲酸、醋酸、丁酸、丙烯酸、草酸、鄰苯二甲酸等	染色劑、草酸為鋁處理劑 鄰苯二甲酸作為塗料基材使用	×	×
	磷酸酯	鄰苯二甲酸二甲酯(DMP)、鄰苯二甲酸二乙酯(DEP)、 鄰苯二甲酸二丁酯(DBP)、鄰苯二甲酸二辛酯(DOP)	潤滑油、合成動作油、防銹油的添加劑 用作合成樹脂的可塑劑	×	○
	含氧酸	乙醇酸、乳酸、蘋果酸、檸檬酸、酒石酸		×	×
	硝基化合物	硝基甲烷、硝基乙烷、硝基乙烯、硝基苯等		×	○
	胺	甲胺、二甲胺、乙胺、苯胺、乙醯苯胺等	煞車油之添加劑	×	×
	丁腈	乙腈、丙烯腈、苯甲腈、乙異腈等	丁腈橡膠之原料	×	○

○符號：可使用 ×符號：不可使用

- F.R.L
- F
- R
- L
- 壓力SW
- 殘壓排出閥
- 緩啟動閥
- 耐燃FR
- 禁油R
- 中壓FR
- 銅離子防止處理FRL
- 戶外FR
- F.R.L (相關元件)
- 小型FRL
- 大型FRL
- 精密R
- 真空F.R
- 清淨FR
- 電空R
- 氣體增壓閥
- 調速閥
- 消音器
- 逆止閥、逆止閥其他
- 接頭、軟管
- 空壓模組
- 精密元件
- 機械式、電子式壓力SW
- 著度、密著確認SW
- 空氣感測器
- 切削液用壓力SW
- 氣體用流量感測器、控制器
- 水用流量感測器
- 全空壓系統 (Total air)
- 全空壓系統 (Gamma)
- 冷凍式乾燥機
- 乾燥劑式乾燥機
- 高分子膜式乾燥機
- 主管路過濾器
- 凝結水排出器及其他
- 卷尾