

氣動式自動夾斷閥

NPV2 Series

- 使用流體：氣體、水、污泥、粉體
- 接管口徑：25~100法蘭 (JIS10K)



適合用來控制如氣體、水、污泥及粉體等多種流體。

- 採用全密閉結構，亦適用防爆型
- 不會阻礙流體
- 使用固體也不會造成阻塞
- 採用橡膠套方式吸收振動及噪音
- 無需使用法蘭墊圈

規格

項目	NPV2-25A-N	NPV2-40A-N	NPV2-50A-N	NPV2-65A-N	NPV2-80A-N	NPV2-100A-N
使用流體	氣體、水、污泥、粉體及無腐蝕性之液體 (詳情請參閱卷首第39頁。)					
接管方式	25法蘭	40法蘭	50法蘭	65法蘭	80法蘭	100法蘭
口徑 mm	25	40	50	65	80	98
Cv值	35	90	150	250	390	627
使用壓力 MPa	0.05~0.4					
耐壓力 MPa	1.0					
操作壓力 MPa	需高於使用壓力0.2~0.3					
流體溫度 °C	5~60					
安裝方式	任意					
重量 kg	4.6	5.9	7.1	9.7	11.8	16.8

註1：操作時壓力應設定為較低之數值，而且以不會造成洩漏之範圍為限。
註2：若二次側排放至大氣時，必須利用對鎖法蘭將軸套固定住。

型號標示方法

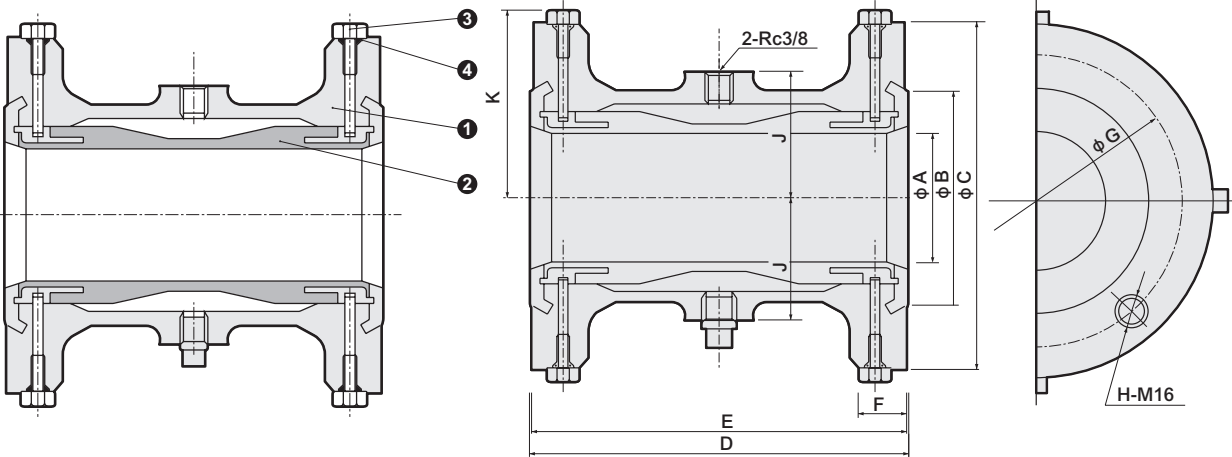


B 橡膠套材質

記號	內容
A 接管口徑	
25A	25法蘭
40A	40法蘭
50A	50法蘭
65A	65法蘭
80A	80法蘭
100A	100法蘭
B 橡膠套材質	
N	氯丁二烯橡膠

內部結構及零件一覽表

外形尺寸圖



編號	零件名稱	材質
1	主體	FC250 鑄鐵
2	軸套	CR 氯丁二烯橡膠
3	螺栓	SUS304 不鏽鋼
4	O形環	NBR 丁腈橡膠

型號	A	B	C	D	E	F	G	H	J	K
NPV2-25A	25	63	125	161	160	18	90	4	43	66
NPV2-40A	40	75	140	161	160	20	105	4	49	75
NPV2-50A	50	90	155	171	170	20	120	4	55	82
NPV2-65A	65	109	175	186.5	185	22	140	4	63	94
NPV2-80A	80	121	185	231.5	230	22	150	8	78	97
NPV2-100A	98	147	210	286.5	285	24	175	8	89	111



手動式夾斷閥

HPV Series

- 使用流體：水、污泥、粉體
- 接管口徑：25~100法蘭（JIS10K）



適合用來控制如水、污泥及粉體等多種流體。

- 採用全密閉結構
- 不會阻礙流體
- 使用固體也不會造成阻塞
- 消耗性零件只有橡膠套一種
- 無需使用法蘭墊圈

規格

項目	HPV-25A	HPV-40A	HPV-50A	HPV-65A	HPV-80A	HPV-100A
使用流體	水、污泥、粉體及無腐蝕性之液體（詳情請參閱卷首第39頁。）					
接管方式	25法蘭	40法蘭	50法蘭	65法蘭	80法蘭	100法蘭
口徑 mm	25	40	50	65	80	100
Cv值	35	90	200	350	490	620
耐壓力 MPa	1.0					
使用壓力 MPa	0.05~0.5					
流體溫度 °C	5~60					

註1：請在全開、全閉情況下使用。

註2：若二次側排放至大氣時，必須利用對鎖法蘭將軸套固定住。

型號標示方法

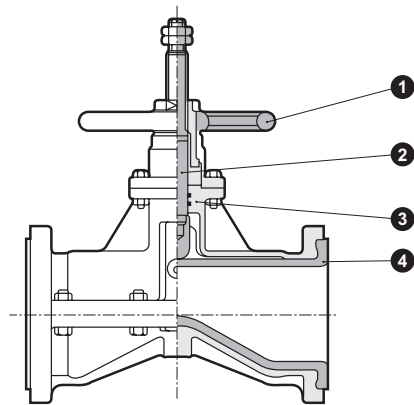
HPV - 25A - T

A
接管口徑

B
橡膠套材質

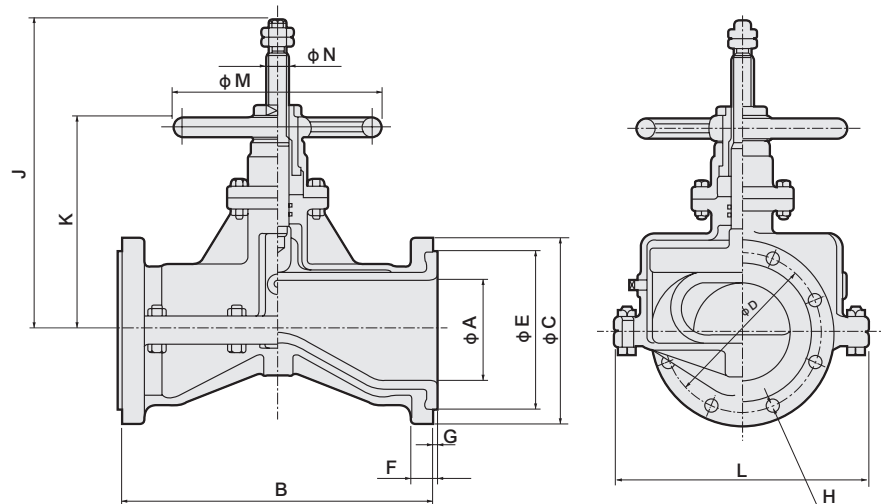
記號	內容
A 接管口徑	
25A	25法蘭
40A	40法蘭
50A	50法蘭
65A	65法蘭
80A	80法蘭
100A	100法蘭
B 橡膠套材質	
T	天然橡膠
N	氯丁二烯橡膠

內部結構及零件一覽表



編號	零件名稱	材質
1	把手	FC250 鑄鐵
2	桿棒	SUS403 不鏽鋼
3	主體	FC250 鑄鐵
4	軸套	天然橡膠或氯丁二烯橡膠

外形尺寸圖



型號	A	B	法蘭						J	K	L	M	N
			C	D	E	F	G	H					
HPV-25A	25	149	125	90	70	16	3	4-φ19	202	139	126	160	18
HPV-40A	40	184	140	105	85	18	3	4-φ19	249	168	167	180	20
HPV-50A	50	211	155	120	100	18	4.5	4-φ19	269	181	203	180	20
HPV-65A	65	260	175	140	120	18	5	4-φ19	324	210	234	200	22
HPV-80A	80	289	185	150	130	18	5.5	8-φ19	363	240	261	224	24
HPV-100A	100	338	210	175	155	20	6	8-φ19	421	272	294	280	28

EXA
FWD
HNB/G
USB/G
FAB/G
FGB/G
FVB
FWB/G
FHB
FLB
AB
AG
AP·AD
APK·ADK
乾燥空氣用
EX防爆型
防爆型
HVB·HVL
S·B·NAB
LAD·NAD
水用相關
NP·NAP·NVP
SNP
CHB/G
MXB/G
其他閥型
SWD·MWD
集塵用
CVE·CVSE
CCH·CPE/D
生命科學
瓦斯燃燒
自動灑水
特殊流體
接單生產
卷尾