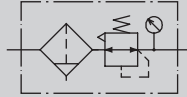


小型過濾器、調壓閥

# WB500 Series



JIS記號



## 主要特色

- **體積小**  
將快速接頭、安裝固定架一體化，謀求削減總空間。
- **輕量**  
主體材質採用樹脂，謀求輕量化
- **提升作業性**  
以快速接頭為標準配備，配管方向有直型及L型兩種。配管作業簡單。

## 規格

項目	WB500	
使用流體	壓縮空氣	
最高使用壓力	MPa 1.0	
耐壓力	MPa 1.5	
環境溫度、流體溫度	°C 5~60	
過濾度	μm 5	
設定壓力	MPa 0.05~0.7 (註1)	
洩壓	附洩壓機構	
凝結水貯容量	cm <sup>3</sup> 1.0	
凝結水排出方法	手動	
接管口徑	IN-OUT	快速接頭：φ4、φ6
	GAUGE	Rc1/8
重量	g 100	

註1：低壓規格為0.05MPa~0.35MPa。

## 型號標示方法

WB500 - SSC4 - PG39

A 接管

B 選購品

記號	內容	
<b>A 接管</b>		
方向		
S	直型	IN
L	L型	
S	直型	OUT
L	L型	
口徑		
C4	φ4	
C6	φ6	
<b>B 選購品</b>		
面板安裝 註3	無記號	無螺帽
	P	附螺帽
壓力範圍	無記號	0.05~0.7MPa (壓力計：G29D-6-P10)
	L	0.05~0.35MPa (壓力計：G39D-6-P04)
洩壓	無記號	洩壓型
	N	無洩壓型
壓力計 註2	無記號	附壓力計
	T	無壓力計 (鍍孔Rc1/8)
	G39	附壓力計 (G39D-6-P10)
流動方向	無記號	標準流向 (左→右)
	X1	逆流流向 (右→左)
排水塞材質	無記號	聚碳酸酯
	Z	不透明尼龍 註1

## 選定型號時的注意事項

- 註1：由於與本體同材質 (尼龍)，因此呈不透明。
- 註2：φ21、0~1.0MPa壓力計為標準型。不過，若要在低壓環境下使用，則需使用φ27、0~0.4MPa低壓用壓力計。
- 註3：安裝於面板時，請選擇選購品記號「P」。

### 〈型號標示範例〉

#### WB500-SSC4-PG39

- A** 連接 (方向)：IN-OUT皆為直型  
**A** 連接 (口徑)：φ4  
**B** 選購品：面板安裝  
**C** 壓力計：φ27 0~0.1MPa 壓力計

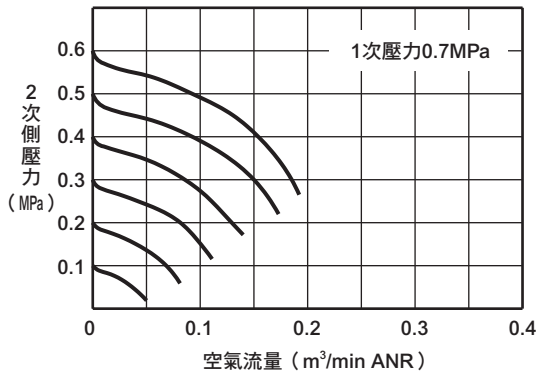
## 選購品重量表

※請加上標準配備品的重量。

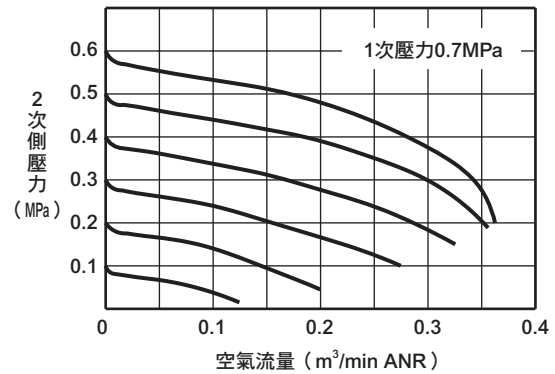
面板安裝	P	附螺帽	2g
壓力範圍	L	0.05~0.35MPa	19g
壓力計	T	無壓力計	-12g (L：-31g)
	G39	附壓力計	19g

## 流量特性

● WB500-※※C4

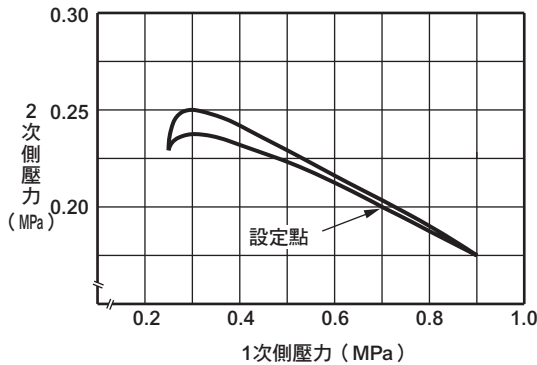


● WB500-※※C6



## 壓力特性

● WB500



## ⚠ 使用注意事項

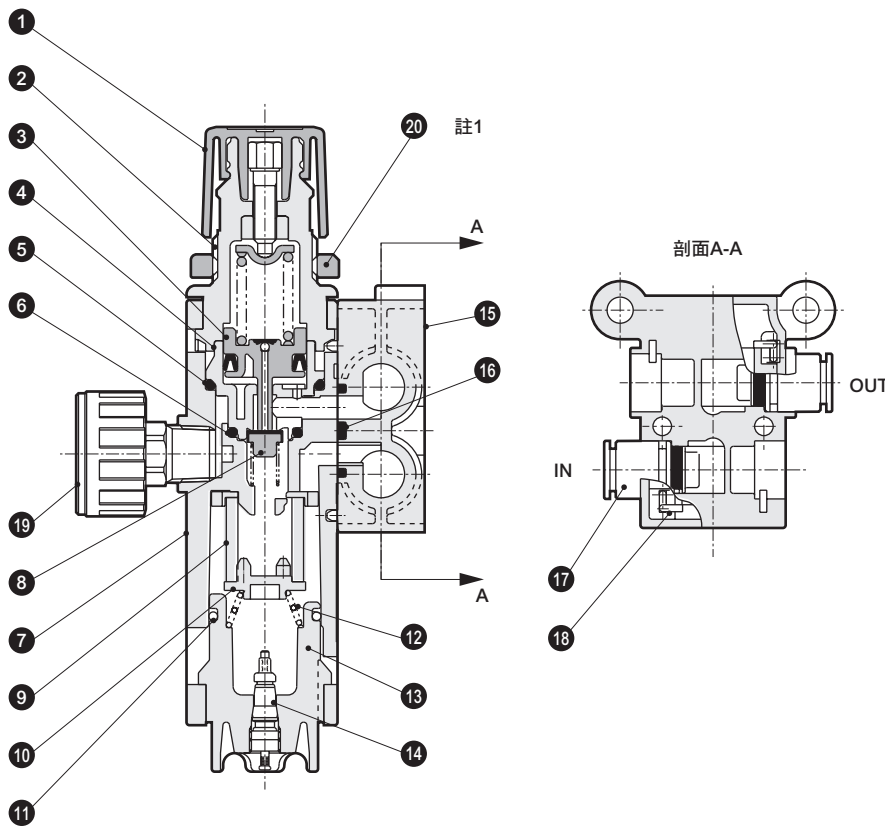
### ■ 配管注意事項

- 無法在含有有機溶劑、化學藥品等的環境，或容易附著這類物質的環境下使用，亦無法使用液體。
- 請避免陽光直接照射。
- 請避免於容易產生振動、衝擊的場所使用。
- 請將排水塞垂直朝下安裝。
- 請避免在凝結水量較多的場所使用。使用時，請將空氣乾燥機、排水分離器設置於IN側。
- 連接時，請充分對所使用的空氣配管進行沖洗。
- 配管軟管請使用CKD製軟尼龍管、聚氨酯軟管。
- 插入配管軟管時請勿傾斜，否則可能導致軟管脫落。
- 請將配管軟管確實插入於快速接頭後再使用。
- 調壓旋鈕向右轉動即可調升二次壓力，向左轉動即可調降壓力。
- 請充分確認一次壓力後再進行壓力設定。
- 進行維護時，請先停止一次壓力，將殘壓釋放後再進行拆解。
- 組裝壓力計時，請使用3.5N·m以下的扭力鎖緊固定。

F.R.L
F
R
L
壓力SW
殘壓排出閥
緩啟動閥
耐燃FR
禁油R
中壓FR
銅離子防止處理FRL
戶外FR
F.R.L (相關元件)
小型FRL
大型FRL
精密R
真空F.R
清淨FR
電空R
氣體增壓閥
調速閥
消音器
逆止閥、逆止閥其他
接頭、軟管
空壓模組
精密元件
機械式、電子式壓力SW
著座、密著確認SW
空氣感測器
切削液用壓力SW
氣體用流量感測器、控制器
水用流量感測器
全空壓系統 (Total air)
全空壓系統 (Gamma)
冷凍式乾燥機
乾燥劑式乾燥機
高分子膜式乾燥機
主管路過濾器
凝結水排出器及其他
卷尾

## 內部結構及零件一覽表

- F.R.L
- F
- R
- L
- 壓力SW
- 殘壓排出閥
- 緩啟動閥
- 耐熱FR
- 禁油R
- 中壓FR
- 銅離子防止處理FRL
- 戶外FR
- F.R.L (相關元件)
- 小型FRL
- 大型FRL
- 精密R
- 真空F.R
- 清淨FR
- 電空R
- 氣體增壓閥
- 調速閥
- 消音器
- 逆止閥、逆止閥其他
- 接頭、軟管
- 空壓模組
- 精密元件
- 機械式、電子式壓力SW
- 著度、密著確認SW
- 空氣感測器
- 切削液用壓力SW
- 氣體用流量感測器、控制器
- 水用流量感測器
- 全空壓系統 (Total air)
- 全空壓系統 (Gamma)
- 冷凍式乾燥機
- 乾燥劑式乾燥機
- 高分子膜式乾燥機
- 主管路過濾器
- 凝結水排出器及其他
- 卷尾



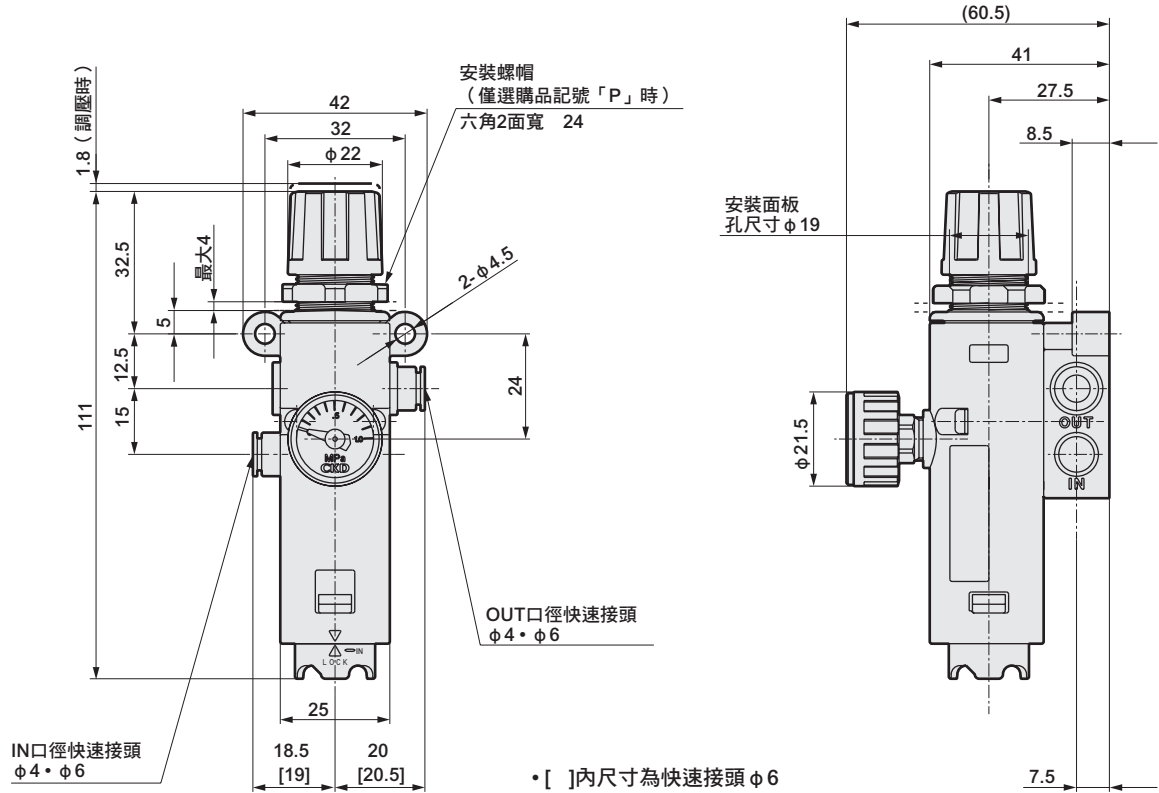
編號	零件名稱	材質
1	旋鈕	聚縮醛樹脂
2	護蓋	聚醯胺樹脂
3	活塞組件	聚縮醛樹脂、丁腈橡膠
4	活塞導軌	聚縮醛樹脂
5	O形環	丁腈橡膠
6	O形環	丁腈橡膠
7	主體	聚醯胺樹脂
8	閥濾心	鋁、氫化丁腈橡膠
9	濾心	聚丙烯
10	擋板	聚縮醛樹脂
11	O形環	特殊丁腈橡膠
12	彈簧	不鏽鋼
13	排水塞	聚碳酸酯樹脂
14	閥	
15	配管塊組件	聚醯胺樹脂、鋼
16	主體墊圈	氫化丁腈橡膠
17	匣式接頭	
18	抽出止動銷	不鏽鋼
19	壓力計	
20	安裝螺帽	聚縮醛樹脂

註1：安裝螺帽為選購品。僅選購品記號為「P」時有附。

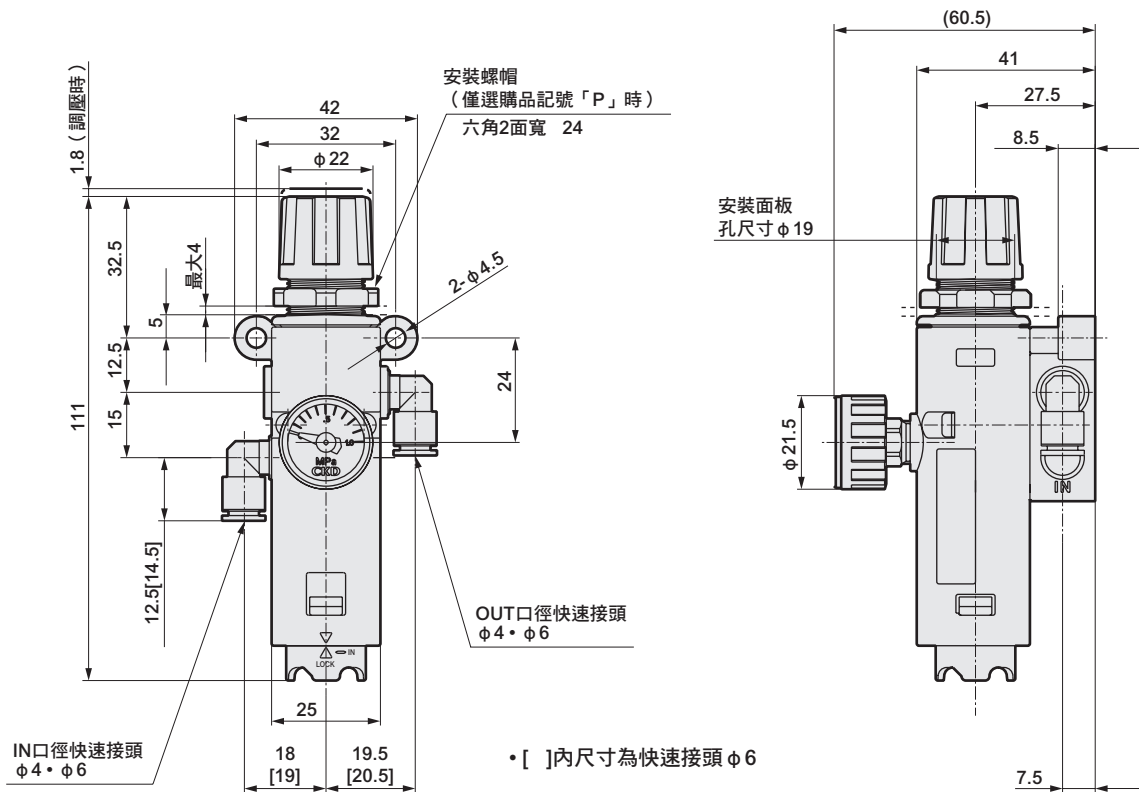
## 外形尺寸圖



### ● WB500 直型配管



### ● WB500 L型配管



F.R.L
F
R
L
壓力SW
殘壓排出閥
緩啟動閥
耐燃FR
禁油R
中壓FR
銅離子防止處理FRL
戶外FR
F.R.L (相關元件)
小型FRL
大型FRL
精密R
真空F.R
清淨FR
電空R
氣體增壓閥
調速閥
消音器
逆止閥、逆止閥其他
接頭、軟管
空壓模組
精密元件
機械式、電子式壓力SW
著座、密著確認SW
空氣感測器
切削液用壓力SW
氣體用流量感測器、控制器
水用流量感測器
全空壓系統 (Total air)
全空壓系統 (Gamma)
冷凍式乾燥機
乾燥劑式乾燥機
高分子膜式乾燥機
主管路過濾器
凝結水排出器及其他
卷尾