

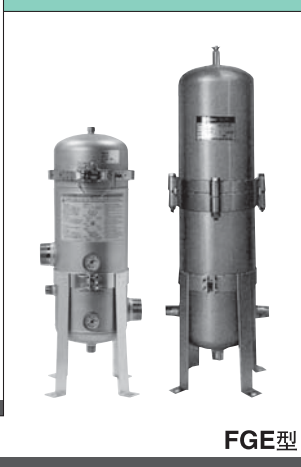
容器系列
濾芯

工業用過濾器

容器系列



FGA型



FGE型



FGG型



FGD型



FGB型

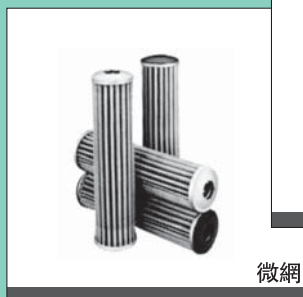


FGC型

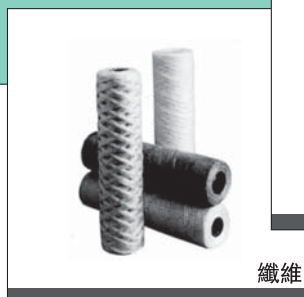
濾芯



燒結金屬



微網



纖維



濾紙

SMC工業用過濾器活躍

SMC

標準濾芯可組裝在SMC過濾器中
但濾芯必須根據用途來選用。

SMC過濾器(容器系列)

系列	適合・規格	頁碼
<p>FGD系列</p> <ul style="list-style-type: none"> 適合小流量・低壓的"過濾"。 適合廣泛的流體。 有防靜電規格(FGDE, FGDF) 	 <ul style="list-style-type: none"> 適合: 小流量的過濾 (MAX.60ℓ/min) 規格: 最高使用壓力…0.7, 1MPa 連接管…Rc3/8, 1/2, 3/4 本體材質…上蓋: 鋁・SCS14 外殼: SPCD・SUS316L 	P.1
<p>FGE系列</p> <ul style="list-style-type: none"> 適合中流量・低壓的"過濾"。 V形固定帶形式, 濾芯更換簡單。(附防蓋飛出機構) 適合廣泛的流體。 	 <ul style="list-style-type: none"> 適合: 中流量的過濾 (MAX.230ℓ/min) 規格: 最高使用壓力…0.7MPa 連接管…R1, 2 本體材質…SUS304 	P.4
<p>FGG系列</p> <ul style="list-style-type: none"> 適合大流量・低壓的"過濾"。 V形固定帶形式, 濾芯更換簡單。(附防蓋飛出機構) 	 <ul style="list-style-type: none"> 適合: 大流量的過濾 (MAX.350ℓ/min) 規格: 最高使用壓力…0.5MPa 連接管…Rc2(內螺牙) 本體材質…SUS304 	P.7
<p>FGA系列(訂貨生產)</p> <ul style="list-style-type: none"> "按過濾條件", 可選擇各種濾芯, 適合廣泛的用途。 因構造是立式, 過濾液會稍微有點損失。 維護點檢、特別是濾芯更換容易。 適合第2種壓力容器的場合, 為特注品。 	 <ul style="list-style-type: none"> 適合: 大流量的過濾 (MAX.3200ℓ/min) 規格: 最高使用壓力…1MPa 連接管…法蘭JIS 10KFF 25~150 (1^B~6^B) 本體材質…碳鋼・SUS304(接液部) 	P.10
<p>FGB系列(訂貨生產)</p> <ul style="list-style-type: none"> "按過濾條件", 可選擇各種濾芯。 因濾芯是垂下式, 適合與微粒比重差別大的氣體的過濾污染嚴重的流體的"過濾"・逆洗方式的濾芯(燒結金屬・微網)的清洗。 維護時, 取出與濾芯一起的隔板, 故內部的洗淨・點檢容易。 適合2類壓力容器的場合, 為特注品。 	 <ul style="list-style-type: none"> 適合: 大流量的過濾 (MAX.3800ℓ/min) 污染大的場合的過濾 規格: 最高使用壓力…1MPa 連接管…法蘭JIS 10KFF 25~150 (1^B~6^B) 本體材質…碳鋼・SUS304(接液部) 	P.13
<p>FGC系列(訂貨生產)</p> <ul style="list-style-type: none"> "過濾條件", 可選擇各種濾芯, 適合廣泛的用途。 因構造是立式, "過濾液"會稍微有點損失。 維護點檢、特別是濾芯更換容易。 	 <ul style="list-style-type: none"> 適合: 小流量的過濾 (MAX.80ℓ/min) 高壓流體的過濾 規格: 最高使用壓力…1, 2, 4MPa 連接管…法蘭JIS 10KFF (FGC1) 15~25 (1/2^B~1^B) JPI300^{Lb}RF (FGC2) JPI600^{Lb}RF (FGC4) 本體材質…碳鋼・SUS304(接液部) 	P.16

在各產業部門

過濾器

任何一種容器內。

標準濾芯

濾芯	材質	公稱過濾精度(μm)	主要用途	頁碼
● 燒結金屬 	青銅	1, 2, 5, 10 20, 40, 70 100, 120	各種氣體・液體 一般溶劑 高溫流體	P.19
	SUS316	1, 2, 5, 10 20, 40, 70 100, 120		
● 纖維(蜂窩狀) 	棉	0.5, 1, 5, 10 20, 50, 75, 100	一般溶劑 一般中性液	P.19
	聚丙烯	0.5, 1, 5, 10 20, 50, 75, 100	電鍍液、一般酸 鹼液、工業用水 冷卻水	
	玻璃纖維	1, 5, 10, 20	酸液 高溫流體	
● 濾紙 	棉 浸苯酚 環氧樹脂粘接	5, 10, 20	動作油 潤滑油 燃料油	P.20
● 微網 	SUS304 (環氧樹脂粘接)	5, 10, 20, 40 74, 105	各種氣體・液體 高溫流體	P.20
	SUS316 (鎳銅焊)	5, 10, 20, 40 74, 105		

按主要用途選定過濾器的一覽表

FGD·FGE·FGG型



FGD型

FGE型

FGG型

●：推荐 ○：可使用 ×：不可使用

使用範圍	流體名	適合濾芯種類、材質	公稱過濾精度(μm)	適合過濾器型式								
				FGDC	FGDE	FGDT	FGDF	FGES	FGEL	FGET	FGGS	FGGL
食品工業 釀造工業	工業用水	纖維濾芯 聚丙烯	10	×	×	●	○	●	○	○	●	○
	自來水	纖維濾芯 聚丙烯	20	×	×	●	○	●	○	○	●	○
	二氧化碳	纖維濾芯 棉	10	×	×	●	○	×	×	●	×	×
	空氣(乾燥)	纖維濾芯 棉	0.5~10	●	○	●	○	×	×	●	×	×
藥品工業	工業用水	纖維濾芯 聚丙烯	10	×	×	●	○	●	○	○	●	○
	自來水	纖維濾芯 聚丙烯	20	×	×	●	○	●	○	○	●	○
	空氣(乾燥)	纖維濾芯 棉	0.5~10	●	○	●	○	×	×	●	×	×
化妝品工業	水	纖維濾芯 聚丙烯	20	×	×	●	○	●	○	○	●	○
	香料	纖維濾芯 棉	10	×	×	●	○	●	○	○	●	○
	空氣(乾燥)	纖維濾芯 棉	0.5~10	●	○	●	○	×	×	●	×	×
洗淨機工業	溫水	微網濾芯 SUS316	10	×	×	●	○	●	○	○	●	○
	空氣(乾燥)	纖維濾芯 棉	10	×	×	●	○	×	×	●	×	×
合成洗劑工業	一般溶劑	微網濾芯 SUS316	40	×	×	○	●	×	×	●	×	×
	空氣(乾燥)	纖維濾芯 棉	0.5~10	●	○	●	○	×	×	●	×	×
工作母機業	研削液(研磨機)	纖維濾芯 聚丙烯	10	○	●	○	●	●	○	○	●	○
	研削液(油石)	纖維濾芯 聚丙烯	10	○	●	○	●	●	○	○	●	○
	潤滑油	纖維濾芯 聚丙烯	10	○	●	○	●	●	○	○	●	○
	冷却水	纖維濾芯 聚丙烯	50	×	×	●	○	●	○	○	●	○
	空氣(乾燥)	纖維濾芯 聚丙烯	0.5~10	●	○	●	○	×	×	●	×	×
照相業 電子工業	洗淨水	纖維濾芯 聚丙烯	1~10	×	×	●	○	●	○	○	●	○
	顯像液	纖維濾芯 聚丙烯	10	×	×	●	○	●	○	○	●	○
	定影液	纖維濾芯 聚丙烯	10	×	×	●	○	●	○	○	●	○
	空氣(乾燥)	纖維濾芯 聚丙烯	0.5~10	●	○	●	○	×	×	●	×	×
計量儀器工業	空氣(乾燥)	纖維濾芯 棉	0.5~10	●	○	●	○	×	×	●	×	×
	氮氣	纖維濾芯 棉	10	●	○	●	○	×	×	●	×	×
	二氧化碳	纖維濾芯 棉	10	●	○	●	○	×	×	●	×	×
塗裝業	噴漆	纖維濾芯 棉	50	×	×	○	●	×	×	●	×	×
	空氣(乾燥)	纖維濾芯 棉	0.5~10	●	○	●	○	×	×	●	×	×

註)過濾器的容器和濾芯被組合的場合的型號,參見各系列的型號表示方法。

按主要用途選定過濾器的一覽表

●選定表一覽

例)

- 使用用途 釀造工業除去自來水的水垢
- 處理流量 170ℓ/M
- 公稱過濾精度 生產廠家已定
- 連接口徑 2

上記規格の場合、首先、根據『使用用途及適合濾芯』，由①食品工業、自來水的適合濾芯為聚丙烯，公稱過濾精度為20 μm，適合過濾器型號除去FGDC、E系列。

其次，根據『適合過濾器和處理流量』，在流體名為自來水項的下方，處理流量大於170ℓ/M以上的地方，從左邊查得適合的過濾器系列為FGESA, FGELA或FGETA。

故選定的過濾器型號及濾芯如下：

過濾器型號=FGESA-20

濾芯=聚丙烯 20μm
(EHM15R10A)

適合過濾器和處理流量

※表示初期壓力降(容器阻抗)氣體為0.015 MPa、液體為0.015 MPa時的流量(ℓ/min)。

流體名 適合 公稱過濾精度(μm) 適合 過濾器系列		空氣 (乾燥)	空氣 (乾燥)	水	洗淨水	工業用水	自來水 · 冷却水	潤滑油 (20mm ² /s)	香料 (1mm ² /s)
		棉		聚丙烯				濾紙	微網
		0.5 ^{註1)}	10 ^{註1)}	1	5	10	20	10	5
FGDCA	03	110	550	11	21	23	26	22	29
FGDEA	04	110	750	12	27	30	36	28	42
FGDTA		110	1000	13	32	36	46	32	57
FGDFA	06	110	1000	13	32	36	46	32	57
FGDCB	03	200	600	17	25	26	28	26	30
FGDEB	04	200	840	21	35	37	41	38	44
FGDTB		200	1200	23	46	50	56	50	63
FGDFB	06	210	1200	23	46	50	56	50	63
FGESA ^{註2)}	10	410	3000	45	90	120	140	100	160
FGELA ^{註2)}	20	410	3600	50	120	140	170	110	210
FGETA		410	3600	50	120	140	170	110	210
FGESB ^{註2)}	10	800	3300	70	140	150	160	120	170
FGELB ^{註2)}	20	800	4200	90	170	180	210	140	230
FGETB		800	4200	90	170	180	210	140	230
FGESC ^{註2)}	10	1100	3400	83	150	160	170	120	170
FGELC ^{註2)}	20	1100	4400	120	190	200	220	150	230
FGETC		1100	4400	120	190	200	220	150	230
FGGSB		—	—	160	270	300	320	290	360
FGGLB		—	—	160	270	300	320	290	360
FGGSC		—	—	200	300	320	340	320	370
FGGLC		—	—	200	300	320	340	320	370
FGGSD		—	—	230	320	330	350	330	370
FGGLD		—	—	230	320	330	350	330	370

註1) 表示大氣壓下ℓ/min(ANR)(0.5MPa時)的流量。

註2) 氣體不可使用。

註3) 上記以外的大流量規格請詢問營業所。

工業用過濾器／容器系列

FGD Series

型號表示方法

FGD **C** **A** - **03** - **B** **002** **N** - **B**

濾芯長度

記號	濾芯長度
A	φ250
B	φ500 (φ250×2只)

連接口徑

記號	連接口徑 Rc
03	3/8
04	1/2
06	3/4

濾芯分類

記號	濾芯種類	材質
B	燒結金屬	青銅
S		不銹鋼
T	纖維 (蜂窩狀)	聚丙烯
G		玻璃纖維
H	濾紙	棉
P		棉
M	微網	SUS304／環氧樹脂
L		SUS316／鍍銅焊

材質

記號	上蓋	外殼	墊片・O形環	密封件類
C	鋁	SPCD	NBR	尼龍
E	鋁	SPCD	NBR	尼龍・氟樹脂
T	SCS14	SUS316L	氟樹脂	氟樹脂
F	SCS14	SUS316L	氟樹脂	氟樹脂 (防靜電規格)



- 適合小流量・低壓的"過濾"。
- 適合廣泛的流體。
- 附防靜電規格 (FGDE, FGDF)

訂製規格

記號	規格/內容
無記號	無
X77	附差壓指示器 (詳見P.21)
X78	附差壓開關 (詳見P.21)

附屬品

記號	附屬品
無記號	無
B	托架

濾芯密封件材質^{註1)}

記號	濾芯密封件材質
A ^{註2)}	無石棉
T	氟樹脂
N	NBR
V	FKM

註1)纖維濾芯の場合不用。
註2)青銅濾芯の場合不可。

公稱過濾精度(μm)^{註)}

記號	公稱過濾精度(μm)
X50	0.5
001	1
002	2
005	5
010	10
020	20
040	40
050	50
070	70
074	74
075	75
100	100
105	105
120	120

註1)按濾芯分類的公稱過濾精度的對照參見P.19、20。

註1)本型錄記載的工業用過濾器／容器系列,是把濾芯裝入容器中的產品。
註2)僅訂購濾芯(可換件)の場合,參見P19~20的型號表示方法。

註3)僅訂購容器(可換件)の場合,上記型號表示方法就變成「濾芯分類」、「公稱過濾精度(μm)」、「濾芯密封件材質」的各記號省略便可。

註4)工業用過濾器是本公司產品(容器、濾芯等)組合起來使用。

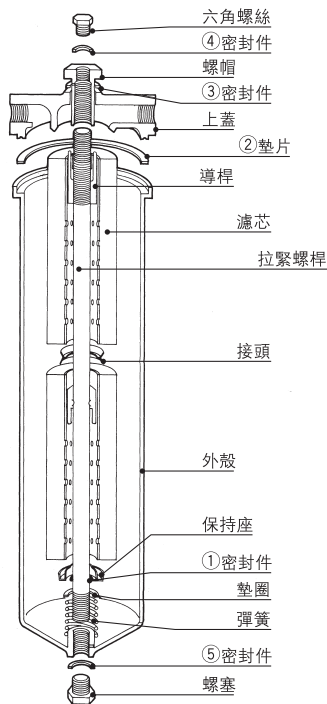
規格

系列	FGDCA	FGDCB	FGDEA	FGDEB	FGDTA	FGDTB	FGDFA	FGDFB	
連接口徑 Rc	3/8, 1/2, 3/4		3/8, 1/2, 3/4		3/8, 1/2, 3/4		3/8, 1/2, 3/4		
最高使用壓力 MPa ^{註1)}	0.7		0.7		0.7		0.7		
最高使用溫度 °C	80		80		80		80		
濾芯數	1	2 ^{註2)}	1	2 ^{註2)}	1	2 ^{註2)}	1	2 ^{註2)}	
濾芯尺寸	ø65×ℓ250	ø65×ℓ500 (ℓ250×2)	ø65×ℓ250	ø65×ℓ500 (ℓ250×2)	ø65×ℓ250	ø65×ℓ500 (ℓ250×2)	ø65×ℓ250	ø65×ℓ500 (ℓ250×2)	
主要材質	上蓋	鋁		鋁		SCS14		SCS14	
	外殼	SPCD		SPCD		SUS316L		SUS316L	
	墊片・O形環	NBR		NBR		氟樹脂		氟樹脂	
	密封件類	尼龍		尼龍・氟樹脂		氟樹脂		氟樹脂	
質量 kg	1.3	2.2	1.3	2.2	2.3	3.8	2.3	3.8	
內容量 ℓ	1.7	3.4	1.7	3.4	1.7	3.4	1.7	3.4	

註1) 氣體の場合為0.5 MPa。

註2) 燒結金屬濾芯・濾紙濾芯の場合為1只(ø65×ℓ500)。

可換密封件清單



No.	名稱	材質	零件型號		尺寸
			FGDC・FGDE	FGDT・FGDF	
1	密封件	NBR JIS B 2401.P12	AL-47S	—	—
		氟樹脂	—	AL-59S	—
2	墊片	NBR	AL-16S	—	ø101×ø86×t2
		氟樹脂	—	AL-18S	—
3	密封件 ^{註3)}	尼龍	AL-50S	—	ø23×ø16.5×t1
		氟樹脂	—	AL-45S	
		氟樹脂(附防靜電規格)	AL-46S	AL-46S	
4	密封件	尼龍	AL-48S	—	ø10×ø6.5×t1
		氟樹脂	—	AL-43S	
5	密封件	尼龍	AL-54S	—	ø20×ø164×t1
		氟樹脂	—	AL-53S	

註1) 每1個過濾器中, 使用上述密封件、墊片、O形環各1個。

註2) 可換密封件組件型號: KT-FGD□

□部為型號表示方法中的材質記號(參見P.1)。

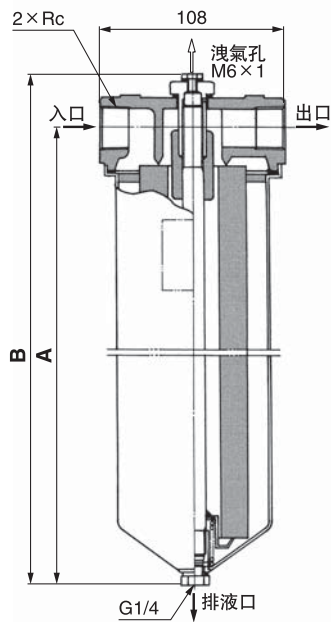
密封件組件, No. 1~5的密封件、墊片為各10個。

註3) 附防靜電規格(FGDE, FGDF)の場合, 變為氟樹脂(AL-46S)。

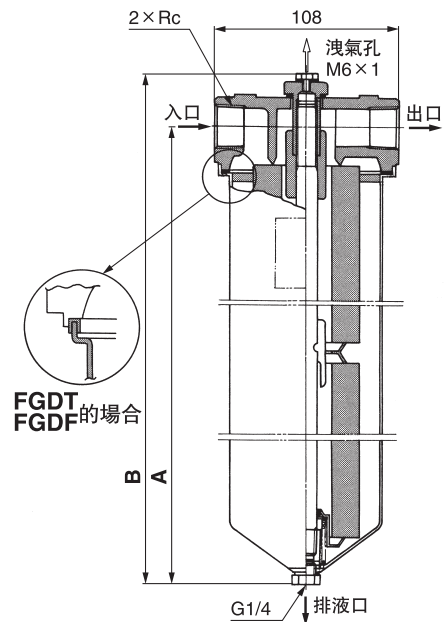
FGD Series

外型尺寸圖

FGD□A(濾芯1只)



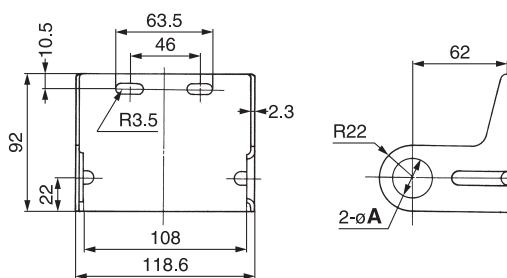
FGD□B(濾芯2只)



※拔出濾芯所需空間: 50mm。

(mm)				
型式	濾芯長度	A	B	連接口徑 Rc
FGDC	A (φ250)	314	346	3/8, 1/2, 3/4
FGDE	B (φ500)	574	606	
FGDT	A (φ250)	314	349	
FGDF	B (φ500)	574	608	

附屬品・托架



(mm)		
型號	φA	連接口徑Rc
BP-1S	17.5	3/8
BP-2S	22	1/2
BP-3S	27.5	3/4

工業用過濾器／容器系列

FGE Series

型號表示方法

FGES·FGEL系列(V形帶形式) **FGE S A - 10 - B 002 N A -**

● 材質

記號	本體	墊片・O形環
S	SUS304	NBR
L		FKM

● 可選項

記號	壓力錶的種類
無記號	無(附螺塞)
G1	G46-10-02M(接液部黃銅)
G2	G46-10-02X3(接液部SUS)

※按使用流體來選用壓力錶。

FGET系列(法蘭形式) **FGE T A - 10 - B 002 N**

● 材質

記號	本體	墊片・O形環
T	SUS304	氟樹脂

● 濾芯長度

記號	濾芯長度
A	ℓ 250
B	ℓ 500 (ℓ 250 × 2只)
C	ℓ 700 (ℓ 250 × 3)

● 連接口徑

記號	連接口徑R
10	1
20	2

● 濾芯密封件材質^{註1)}

記號	濾芯密封件材質
A ^{註2)}	無石棉
T	氟樹脂
N	NBR
V	FKM

註1) 纖維濾芯の場合不用。
註2) 青銅濾芯の場合不可。

● 公稱過濾精度(μm)^{註)}

記號	公稱過濾精度(μm)
X50	0.5
001	1
002	2
005	5
010	10
020	20
040	40
050	50
070	70
074	74
075	75
100	100
105	105
120	120

註) 濾芯分類的公稱過濾精度的對照參見P19、20。

● 濾芯分類

記號	濾芯種類	材質
B	燒結金屬	青銅
S		不銹鋼
T	纖維(蜂窩狀)	聚丙烯
G		玻璃纖維
H	濾紙	棉
P		棉
M	微網	SUS304/環氧樹脂
L		SUS316/鎳銅焊



FGES·FGEL系列
(V形帶形式)



FGET系列
(法蘭形式)

- 適合中流量・低壓的“過濾”
- V形帶形式的濾芯更換簡單。(附防止上蓋飛散機構)。
- 適合廣泛的流體。

- 註1) 本型錄記載的工業用過濾器/容器系列，是把濾芯裝入容器中的產品。
 註2) 僅訂購濾芯(可換件)の場合，參見P19~20的型號表示方法。
 註3) 僅訂購容器(可換件)の場合，上記型號表示方法就變成「濾芯分類」、「公稱過濾精度(μm)」、「濾芯密封件材質」的各記號省略便可。
 註4) 工業用過濾器是本公司製產品(容器、濾芯等)組合起來使用。
 註5) V形帶形式不能用於氣體。

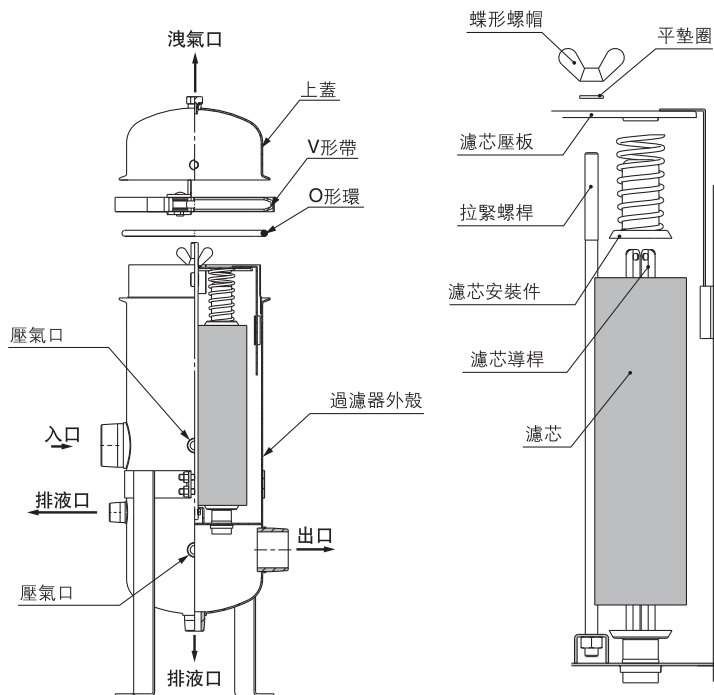
規格

型式	FGESA ^{註1)}	FGESB ^{註1)}	FGESC ^{註1)}	FGELA ^{註1)}	FGELB ^{註1)}	FGELC ^{註1)}	FGETA	FGETB	FGETC					
連接口徑 R	1, 2			1, 2			1, 2							
最高使用壓力 MPa	0.7			0.7			0.7							
最高使用溫度 °C	80			80			80							
濾芯數	4	4 ^{註2)}	8	4 ^{註2)}	12	4	4 ^{註2)}	8	4 ^{註2)}	12				
濾芯尺寸	ø65~70 ×ℓ250	ø65~70 ×ℓ500	ø65~70 ×ℓ250	ø65~70 ×ℓ750	ø65~70 ×ℓ250	ø65~70 ×ℓ500	ø65~70 ×ℓ250	ø65~70 ×ℓ750	ø65~70 ×ℓ250	ø65× ℓ250	ø65× ℓ500	ø65× ℓ250	ø65× ℓ750	ø65× ℓ250
主要材質	上蓋	SUS304												
	外殼	SUS304												
	墊片	—	—	—	—	—	—	氟樹脂	氟樹脂	氟樹脂				
	O形環	NBR			FKM			—						
質量 kg	10	13	18	10	13	18	12	15	20					
內容積 ℓ	11.5	18.5	26	11.5	18.5	26	11.5	18.5	26					

註1)不可使用氣體。

註2)燒結金屬濾芯・濾紙濾芯の場合。

可換件・密封件清單

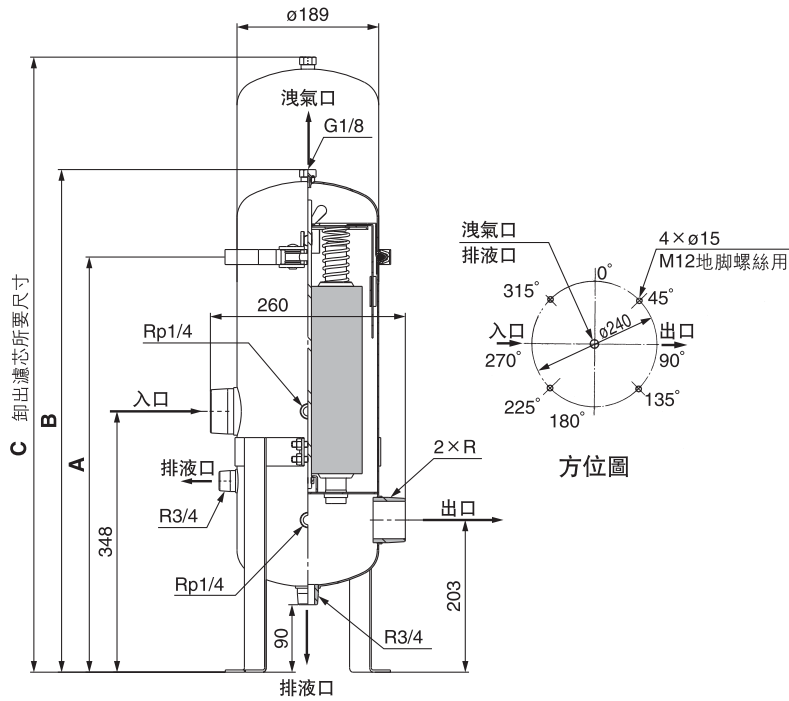


No.	名稱	材質		
		FGES	FGEL	FGET
1	O形環	NBR JIS B 2401.P185	FKM JIS B 2401.P185	—
2	墊片	—	—	氟樹脂 ø194×ø188×t2 (型號:AL-19S)
—	外殼固定件	V形帶緊箍環 (型號:CY-24S)		六角螺絲 M12×4只

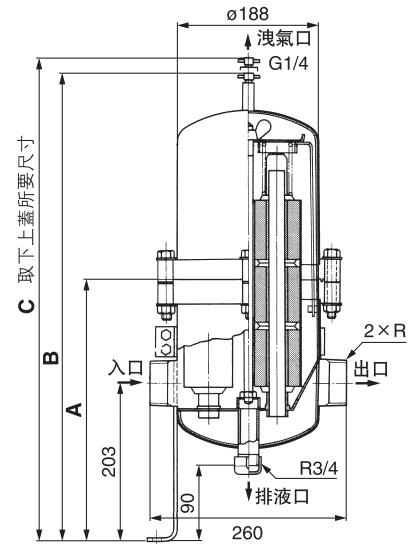
註)每個過濾器中,使用上述O形環、墊片等各1個。另外,每個過濾器使用4只六角螺絲。

外型尺寸圖

FGES · FGEL型 (V形帶形式)



FGET系列 (法蘭形式)



FGES型 (V形帶形式) (mm)

型式	A	B	C	連接口徑 R
FGESA		671	850	1,2
FGESB	554	931	1325	
FGESC		1191	1825	

FGEL型 (V形帶形式) (mm)

型式	A	B	C	連接口徑 R
FGELA		671	850	1,2
FGELB	554	931	1325	
FGELC		1191	1825	

FGET型 (法蘭形式) (mm)

型式	A	B	C	連接口徑 R
FGETA	366	612	910	1,2
FGETB	516	871	1225	
FGETC	647	1225	1620	

工業用過濾器／容器系列

FGG Series

型號表示方法



- 適合大流量・低壓的"過濾"。
- V形帶形式的濾芯更換簡單。(附防止上蓋飛散機構)。

註1)本型錄記載的工業用過濾器／容器系列,是把濾芯裝入容器中的產品。
 註2)僅訂購濾芯(可換件)の場合,參見P19~20的型號表示方法。
 註3)僅訂購容器(可換件)の場合,上記型號表示方法就變成「濾芯分類」、「公稱過濾精度(μm)」、「濾芯密封件材質」的各記號省略便可。
 註4)工業用過濾器是本公司製產品(容器、濾芯等)組合起來使用。
 註5)V形帶形式不能用於氣體。

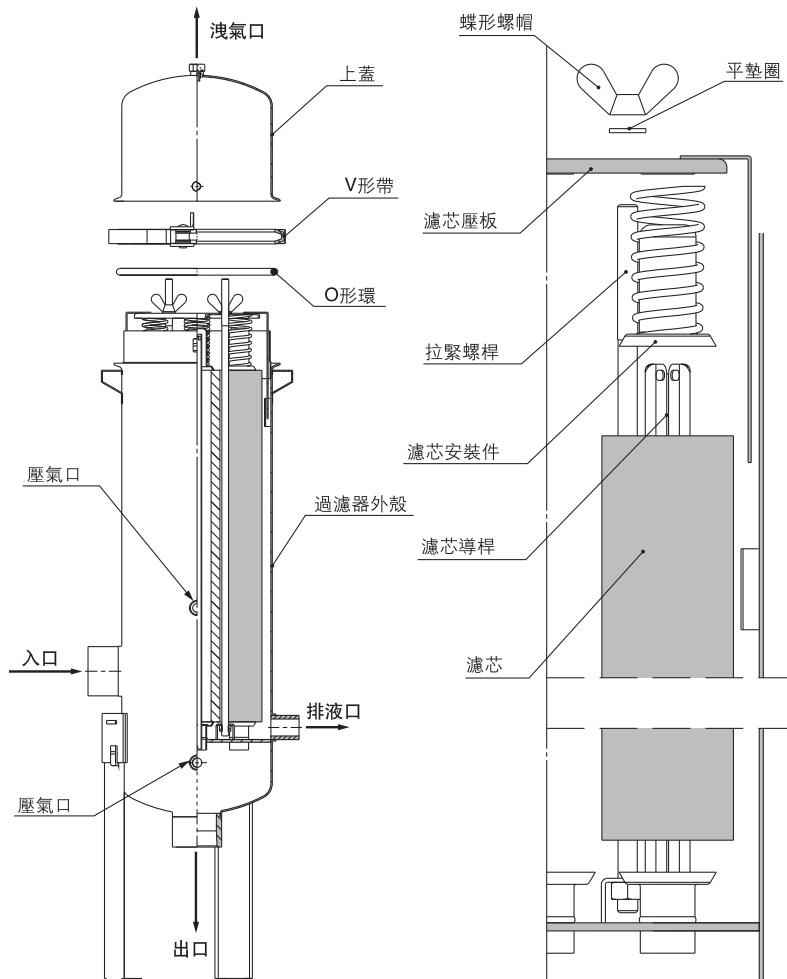
規格

型式	FGGSB ^{註1)}		FGGSC ^{註1)}		FGGSD ^{註1)}		FGGLB ^{註1)}		FGGLC ^{註1)}		FGGLD ^{註1)}	
連接口徑 R	2						2					
最高使用壓力 MPa	0.7						0.7					
最高使用溫度 °C	80						80					
濾芯數	7 ^{註2)}		14		7 ^{註2)}		21		7 ^{註2)}		28	
濾芯尺寸	ø65 × ℓ500	ø65 × ℓ250	ø65 × ℓ750	ø65 × ℓ250	ø65 × ℓ1000	ø65 × ℓ250	ø65 × ℓ500	ø65 × ℓ250	ø65 × ℓ750	ø65 × ℓ250	ø65 × ℓ1000	ø65 × ℓ250
主要材質	上蓋											
	SUS304											
	外殼											
SUS304												
O形環												
NBR						FKM						
質量 kg	17.5		21		24		17.5		21		24	
內容積 ℓ	28		36		45		28		36		45	

註1) 不可使用氣體。

註2) 燒結金屬濾芯・濾紙濾芯の場合。

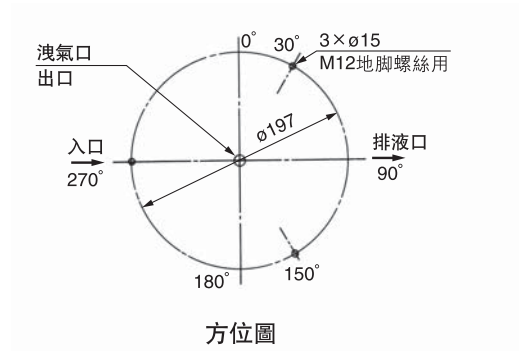
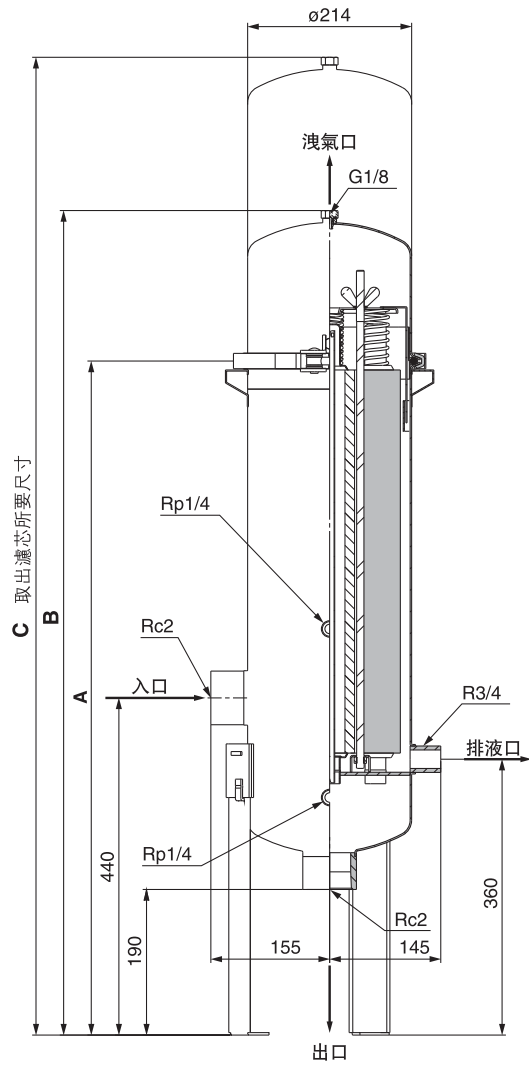
可換用件・密封件清單



No.	名稱	材質	
		FGGS	FGGL
1	O形環	NBR (型號:AL-25S)	FKM (型號:AL-22S)
—	外殼固定件	V形帶緊箍環 (型號:CY-27S)	

註) 每個過濾器使用上述O形環各1個。

外型尺寸圖



型式	A	B	C*
FGGSB FGGLB	879	1065	1180~ 1415
FGGSC FGGLC	1146	1332	1440~ 1930
FGGSD FGGLD	1416	1602	1710~ 2450

*尺寸[C]按裝入濾芯長度的不同有所不同。

工業用過濾器／容器系列

FGA Series

型號表示方法

FGA C 04 A - 10 - B 002 N

容器材質(接液部)

記號	容器材質(接液部)
C	碳鋼(SS400)
S	不銹鋼(SUS304)

濾芯配置數

記號	濾芯配置數
04	4
07	7
09	9
18	18
22	22
29	29
34	34
37	37
53	53
83	83

濾芯長度

記號	濾芯長度
A	ℓ 250
B	ℓ 500(ℓ 250×2只)
C	ℓ 750(ℓ 250×3只)
D	ℓ 1000(ℓ 250×4只)

連接口徑

記號	連接口徑
10	25(1 ^B)
14	40(1 1/2 ^B)
20	50(2 ^B)
24	65(2 1/2 ^B)
30	80(3 ^B)
40	100(4 ^B)
60	150(6 ^B)

註)連接方法變成JIS 10KFF法蘭連接。



濾芯密封件材質^{註1)}

記號	濾芯密封件材質
A ^{註2)}	無石棉
T	氟樹脂
N	NBR
V	FKM

註1)纖維濾芯の場合不用。
註2)青銅濾芯の場合不可。

公稱過濾精度(μm)^{註)}

記號	公稱過濾精度(μm)
X50	0.5
001	1
002	2
005	5
010	10
020	20
040	40
050	50
070	70
074	74
075	75
100	100
105	105
120	120

註)濾芯分類的公稱過濾精度的對照參見P19、20。

濾芯分類

記號	濾芯種類	材質
B	燒結金屬	青銅
S		不銹鋼
T	纖維(蜂窩狀)	聚丙烯
G		玻璃纖維
H		棉
P	濾紙	棉
M	微網	SUS304/環氧樹脂
L		SUS316/鎳銅焊

- 配合"過濾條件",選擇各種濾芯,適合廣泛的用途。
- 因構造是立式"過濾液"會稍微有點損失。
- 維護點檢,特別是濾芯的更換容易。
- 適合2類壓力容器的場合為特注品。

$$\text{註1)(必要濾芯的只數)} = \frac{\text{(濾芯長度)}}{\text{(每只濾芯的長度)}}$$

計算例)濾芯配置數7, 濾芯長度ℓ 500, 每只濾芯的長度ℓ 250的場合
 (必要濾芯只數) = $7 \times \frac{500}{250} = 14$ 只

- 註2)僅訂購濾芯(可換件)的場合,參見P19~20的型號表示方法。
 註3)僅訂購容器(可換件)的場合,上記型號表示方法就變成「濾芯分類」、「公稱過濾精度(μm)」、「濾芯密封件材質」的各記號省略便可。
 註4)工業用過濾器是本公司製產品(容器、濾芯等)組合起來使用。
 註5)V形帶形式不能用於氣體。

規格

標準規格

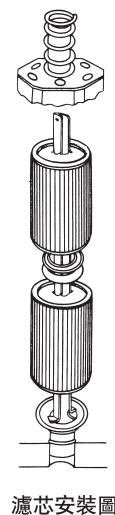
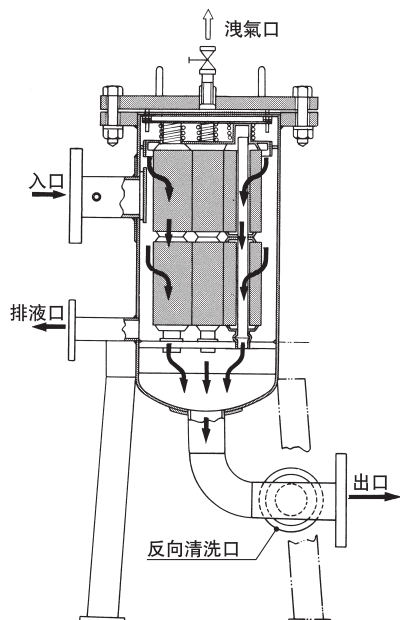
型式	FGA
最高使用壓力 MPa	1
最高使用溫度 °C	80
連接口徑	法蘭 JIS 10KFF 25~150 (1 ^B ~6 ^B) 註)
容器材質(接液部)	碳鋼・SUS304
墊片	無石棉

註) 本法蘭使用JIS B 2220 (鋼製焊接式管法蘭)。

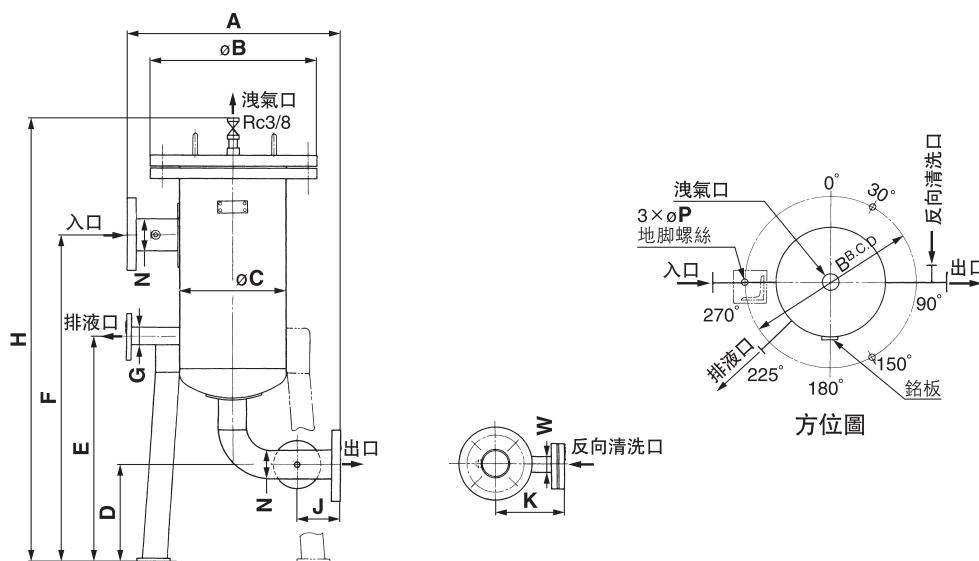
適合濾芯規格

名稱	材質	公稱過濾精度(μm)	尺寸
燒結金屬	青銅	1,2,5,10,20,40 70,100,120	ø65×ℓ250 ø65×ℓ500 ø65×ℓ750 ø65×ℓ1000
	SUS316		
濾紙	棉(苯酚)	5,10,20	ø65×ℓ250 ø65×ℓ500 ø65×ℓ750 ø65×ℓ1000
纖維(蜂窩狀)	棉	0.5,1,5,10,20 50,75,100	ø65×ℓ250
	聚丙烯		
	玻璃纖維		
微網	SUS304	5,10,20,40 74,105	ø65×ℓ250
	SUS316		

構造簡圖



外型尺寸圖



標準型式

型式	濾芯配置數	濾芯長度(l)	N(連接口徑)			G	W	A	øB	øC	D	E	F	H	J	K	øP	質量(kg)	內容積(l)
FGAC FGAS	4	250	25(1 ^B)	40(1 1/2 ^B)	50(2 ^B)	20(3/4 ^B)	20(3/4 ^B)	500	330	216.3	230	490	660	965	80	120	20	70	15
	4	500	25(1 ^B)	40(1 1/2 ^B)	50(2 ^B)	20(3/4 ^B)	20(3/4 ^B)	500	330	216.3	230	490	905	1220	80	120	20	80	24
	4	750	25(1 ^B)	40(1 1/2 ^B)	50(2 ^B)	20(3/4 ^B)	20(3/4 ^B)	500	330	216.3	230	490	1160	1485	80	120	20	90	32
	4	1000	25(1 ^B)	40(1 1/2 ^B)	50(2 ^B)	20(3/4 ^B)	20(3/4 ^B)	500	330	216.3	230	490	1415	1750	80	120	20	105	41
	7	500	25(1 ^B)	40(1 1/2 ^B)	50(2 ^B)	25(1 ^B)	20(3/4 ^B)	570	400	267.4	230	510	915	1250	100	150	20	115	37
	7	750	25(1 ^B)	40(1 1/2 ^B)	50(2 ^B)	25(1 ^B)	20(3/4 ^B)	570	400	267.4	230	510	1175	1510	100	150	20	130	50
	7	1000	25(1 ^B)	40(1 1/2 ^B)	50(2 ^B)	25(1 ^B)	20(3/4 ^B)	570	400	267.4	230	510	1440	1775	100	150	20	150	64
	9	500	40(1 1/2 ^B)	50(2 ^B)	65(2 1/2 ^B)	40(1 1/2 ^B)	25(1 ^B)	620	445	318.5	240	560	935	1290	100	150	20	150	54
	9	750	40(1 1/2 ^B)	50(2 ^B)	65(2 1/2 ^B)	40(1 1/2 ^B)	25(1 ^B)	620	445	318.5	240	560	1195	1550	100	150	20	175	73
	9	1000	40(1 1/2 ^B)	50(2 ^B)	65(2 1/2 ^B)	40(1 1/2 ^B)	25(1 ^B)	620	445	318.5	240	560	1460	1815	100	150	20	200	92
	18	500	65(2 1/2 ^B)	80(3 ^B)	100(4 ^B)	40(1 1/2 ^B)	40(1 1/2 ^B)	720	560	400	270	710	1045	1445	100	150	24	260	103
	18	750	65(2 1/2 ^B)	80(3 ^B)	100(4 ^B)	40(1 1/2 ^B)	40(1 1/2 ^B)	720	560	400	270	710	1305	1705	100	150	24	295	137
	18	1000	65(2 1/2 ^B)	80(3 ^B)	100(4 ^B)	40(1 1/2 ^B)	40(1 1/2 ^B)	720	560	400	270	710	1570	1970	100	150	24	340	171
	22	500	65(2 1/2 ^B)	80(3 ^B)	100(4 ^B)	40(1 1/2 ^B)	40(1 1/2 ^B)	760	620	450	270	720	1055	1455	100	150	24	330	131
	22	750	65(2 1/2 ^B)	80(3 ^B)	100(4 ^B)	40(1 1/2 ^B)	40(1 1/2 ^B)	760	620	450	270	720	1315	1715	100	150	24	380	173
	22	1000	65(2 1/2 ^B)	80(3 ^B)	100(4 ^B)	40(1 1/2 ^B)	40(1 1/2 ^B)	760	620	450	270	720	1580	1980	100	150	24	430	217
	29	500	80(3 ^B)	100(4 ^B)	150(6 ^B)	65(2 1/2 ^B)	65(2 1/2 ^B)	820	675	500	300	850	1120	1575	120	250	24	375	163
	29	750	80(3 ^B)	100(4 ^B)	150(6 ^B)	65(2 1/2 ^B)	65(2 1/2 ^B)	820	675	500	300	850	1380	1835	120	250	24	435	216
	29	1000	80(3 ^B)	100(4 ^B)	150(6 ^B)	65(2 1/2 ^B)	65(2 1/2 ^B)	820	675	500	300	850	1640	2095	120	250	24	495	269
	34	750	80(3 ^B)	100(4 ^B)	150(6 ^B)	65(2 1/2 ^B)	65(2 1/2 ^B)	870	745	550	300	860	1390	1845	120	250	24	560	262
34	1000	80(3 ^B)	100(4 ^B)	150(6 ^B)	65(2 1/2 ^B)	65(2 1/2 ^B)	870	745	550	300	860	1650	2105	120	250	24	635	326	
37	750	80(3 ^B)	100(4 ^B)	150(6 ^B)	65(2 1/2 ^B)	65(2 1/2 ^B)	920	795	600	300	880	1410	1865	120	250	24	630	317	
37	1000	80(3 ^B)	100(4 ^B)	150(6 ^B)	65(2 1/2 ^B)	65(2 1/2 ^B)	970	795	600	300	880	1670	2125	120	250	24	710	394	
53	750	80(3 ^B)	100(4 ^B)	150(6 ^B)	65(2 1/2 ^B)	65(2 1/2 ^B)	970	845	650	300	890	1420	1880	120	250	24	735	373	
53	1000	80(3 ^B)	100(4 ^B)	150(6 ^B)	65(2 1/2 ^B)	65(2 1/2 ^B)	970	845	650	300	890	1680	2140	120	250	24	830	462	
83	750	80(3 ^B)	100(4 ^B)	150(6 ^B)	65(2 1/2 ^B)	65(2 1/2 ^B)	1120	1020	800	300	950	1485	1950	120	250	24	1180	597	
83	1000	80(3 ^B)	100(4 ^B)	150(6 ^B)	65(2 1/2 ^B)	65(2 1/2 ^B)	1120	1020	800	300	950	1745	2210	120	250	24	1330	733	

註)過濾器殼體直徑(øC)在ø400以上表示內徑。

工業用過濾器／容器系列

FGB Series

型號表示方法

FGB C 04 A - 10 - B 002 N

容器材質(接液部)

記號	容器材質(接液部)
C	碳鋼(SS400)
S	不銹鋼(SUS 304)

濾芯配置數

記號	濾芯配置數
04	4
07	7
13	13
19	19
30	30
36	36
55	55
83	83

濾芯長度

記號	濾芯長度
A	ℓ250
B	ℓ500(ℓ250×2只)
C	ℓ750(ℓ250×3只)
D	ℓ1000(ℓ250×4只)

連接口徑

記號	連接口徑
10	25(1 ^B)
14	40(1 1/2 ^B)
20	50(2 ^B)
24	65(2 1/2 ^B)
30	80(3 ^B)
40	100(4 ^B)
60	150(6 ^B)

註) 連接方法變成JIS 10KFF法蘭連接。



濾芯密封件材質^{註1)}

記號	濾芯密封件材質
A ^{註2)}	無石棉
T	氟樹脂
N	NBR
V	FKM

註1)纖維濾芯の場合不用。
註2)青銅濾芯の場合不可。

公稱過濾精度(μm)^{註)}

記號	公稱過濾精度(μm)
X50	0.5
001	1
002	2
005	5
010	10
020	20
040	40
050	50
070	70
074	74
075	75
100	100
105	105
120	120

註) 濾芯分類的公稱過濾精度的對照參見P19、20。

濾芯分類

記號	濾芯種類	材質
B	燒結金屬	青銅
S		不銹鋼
T	纖維(蜂窩狀)	聚丙烯
G		玻璃纖維
H		棉
P	濾紙	棉
M	微網	SUS304/環氧樹脂
L		SUS316/鎳銅焊

- 配合"過濾條件",選擇各種濾芯。
- 因濾芯是垂下式,適合於微粒比重差別大的氣體的過濾,污染嚴重的流體的"過濾"・逆洗方式的濾芯(燒結金屬・微網)的清洗。
- 維護時,取出與濾芯一起的隔板,故內部的表面處理・洗淨・點檢容易。
- 2類壓力容器適用的場合為特注品。

$$\text{註1)必要濾芯的只數} = \frac{\text{濾芯配置數} \times \text{濾芯長度}}{\text{每只濾芯的長度}}$$

$$\text{計算例)濾芯配置數7,濾芯長度} \ell 500, \text{每只濾芯的長度} \ell 250 \text{的場合}$$

$$(\text{必要濾芯只數}) = 7 \times \frac{500}{250} = 14 \text{只}$$

註2)僅訂購濾芯(可換件)的場合,參見P19~20的型號表示方法。

註3)僅訂購容器(可換件)的場合,上記型號表示方法就變成「濾芯分類」・「公稱過濾精度(μm)」・「濾芯密封件材質」的各記號省略便可。

註4)工業用過濾器是本公司製產品(容器・濾芯等)組合起來使用。

註5)V形帶形式不能用於氣體。

規格

標準規格

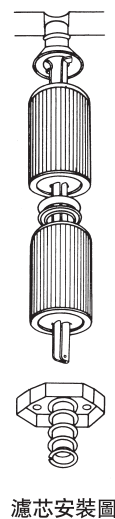
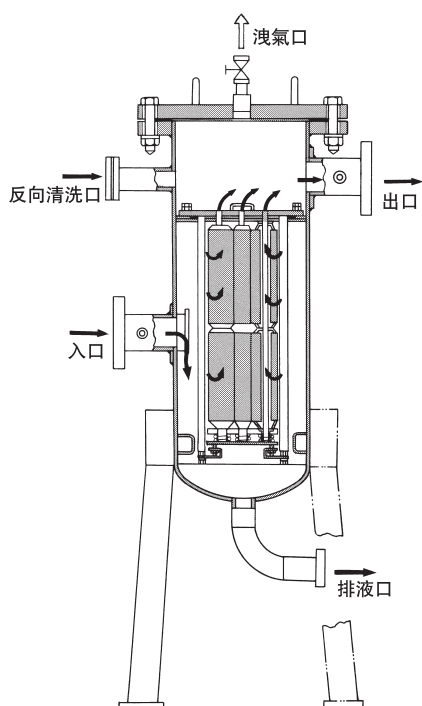
型式	FGB
最高使用壓力 MPa	1
最高使用溫度 °C	80
連接口徑	法蘭JIS 10KFF 25~150 (1 ^B ~6 ^B) ^{註)}
容器材質(接液部)	碳鋼・SUS304
墊片	無石棉

註) 本法蘭使用JIS B 2220(鋼製焊接式管法蘭)。

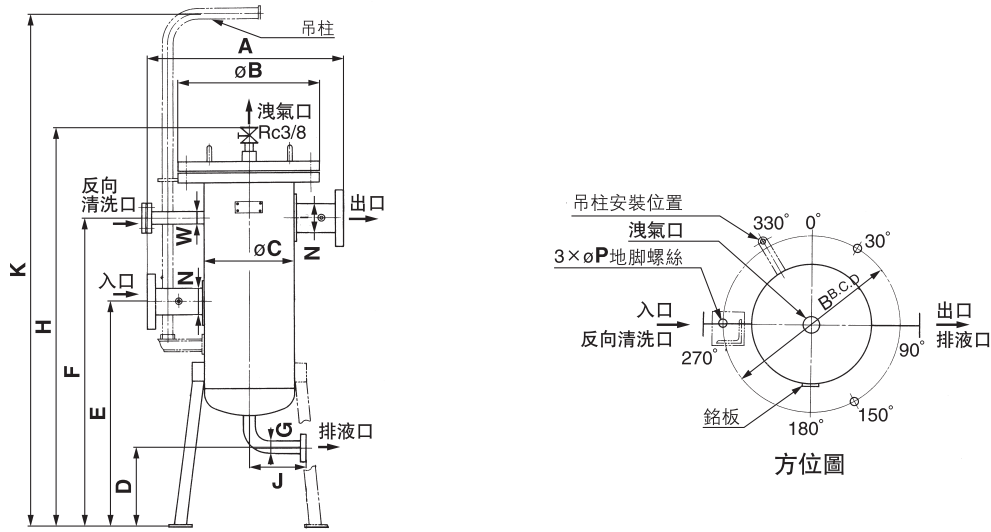
適合濾芯規格

名稱	材質	公稱過濾精度(μm)	尺寸
燒結金屬	青銅	1,2,5,10,20,40 70,100,120	ø65×ℓ250 ø65×ℓ500 ø65×ℓ750 ø65×ℓ1000
	SUS316		
濾紙	棉(苯酚)	5,10,20	ø65×ℓ250 ø65×ℓ500 ø65×ℓ750 ø65×ℓ1000
纖維(蜂窩狀)	棉	0.5,1,5,10,20 50,75,100	ø65×ℓ250
	聚丙烯		
	玻璃纖維		
微網	SUS304	5,10,20,40 74,105	ø65×ℓ250
	SUS316		

構造簡圖



外型尺寸圖



標準形式

																	(mm)			
型式	濾芯配置數	濾芯長度(L)	N (連接口徑)			G	W	A	øB	øC	D	E	F	H	J	K	øP	質量 (kg)	內容積 (ℓ)	
FGBC FGBS	4	250	25(1 ^B)	40(1 1/2 ^B)	50(2 ^B)	40(1 1/2 ^B)	25(1 ^B)	620	445	318.5	200	730	910	1180	210	—	20	140	52	
	4	500	25(1 ^B)	40(1 1/2 ^B)	50(2 ^B)	40(1 1/2 ^B)	25(1 ^B)	620	445	318.5	200	990	1170	1440	210	—	20	160	71	
	4	750	25(1 ^B)	40(1 1/2 ^B)	50(2 ^B)	40(1 1/2 ^B)	25(1 ^B)	620	445	318.5	200	1250	1430	1700	210	3770	20	260	90	
	4	1000	25(1 ^B)	40(1 1/2 ^B)	50(2 ^B)	40(1 1/2 ^B)	25(1 ^B)	620	445	318.5	200	1510	1690	1960	210	4030	20	290	109	
	7	500	25(1 ^B)	40(1 1/2 ^B)	50(2 ^B)	40(1 1/2 ^B)	40(1 1/2 ^B)	660	490	ø350	200	1000	1180	1460	230	—	24	230	94	
	7	750	25(1 ^B)	40(1 1/2 ^B)	50(2 ^B)	40(1 1/2 ^B)	40(1 1/2 ^B)	660	490	350	200	1260	1440	1720	230	3785	24	340	119	
	7	1000	25(1 ^B)	40(1 1/2 ^B)	50(2 ^B)	40(1 1/2 ^B)	40(1 1/2 ^B)	660	490	350	200	1520	1700	1980	230	4045	24	370	144	
	13	500	65(2 1/2 ^B)	—	—	40(1 1/2 ^B)	40(1 1/2 ^B)	770	620	450	200	960	1190	1505	290	3065	—	24	400	160
			—	80(3 ^B)	100(4 ^B)	—	—	—	—	—	—	940	1250	1615	290	3175	—	24	400	177
	13	750	65(2 1/2 ^B)	—	—	40(1 1/2 ^B)	40(1 1/2 ^B)	770	620	450	200	1220	1450	1765	290	3825	—	24	450	201
			—	80(3 ^B)	100(4 ^B)	—	—	—	—	—	—	1200	1570	1875	290	3935	—	24	460	219
	13	1000	65(2 1/2 ^B)	—	—	40(1 1/2 ^B)	40(1 1/2 ^B)	770	620	450	200	1480	1710	2025	290	4085	—	24	500	242
			—	80(3 ^B)	100(4 ^B)	—	—	—	—	—	—	1430	1740	2105	290	4165	—	24	510	255
	19	500	65(2 1/2 ^B)	—	—	65(2 1/2 ^B)	40(1 1/2 ^B)	820	675	500	200	1010	1240	1555	320	3115	—	24	460	198
			—	80(3 ^B)	100(4 ^B)	—	—	—	—	—	—	980	1290	1665	320	3225	—	24	480	220
	19	750	65(2 1/2 ^B)	—	—	65(2 1/2 ^B)	40(1 1/2 ^B)	820	675	500	200	1270	1500	1815	320	3875	—	24	520	249
			—	80(3 ^B)	100(4 ^B)	—	—	—	—	—	—	1240	1550	1925	320	3985	—	24	530	271
	19	1000	65(2 1/2 ^B)	—	—	65(2 1/2 ^B)	40(1 1/2 ^B)	820	675	500	200	1530	1760	2075	320	4135	—	24	560	300
			—	80(3 ^B)	100(4 ^B)	—	—	—	—	—	—	1470	1780	2155	320	4215	—	24	580	316
	30	500	80(3 ^B)	100(4 ^B)	—	65(2 1/2 ^B)	65(2 1/2 ^B)	920	795	600	200	1000	1310	1685	360	3245	—	24	780	320
			—	—	150(6 ^B)	—	—	—	—	—	—	940	1340	1765	360	3325	—	24	800	343
	30	750	80(3 ^B)	100(4 ^B)	—	65(2 1/2 ^B)	65(2 1/2 ^B)	920	795	600	200	1260	1570	1945	360	4005	—	24	890	394
			—	—	150(6 ^B)	—	—	—	—	—	—	1200	1600	2025	360	4085	—	24	910	416
	30	1000	80(3 ^B)	100(4 ^B)	—	65(2 1/2 ^B)	65(2 1/2 ^B)	920	795	600	200	1490	1800	2175	360	4235	—	24	950	459
			—	—	150(6 ^B)	—	—	—	—	—	—	1460	1860	2285	360	4345	—	24	980	490
	36	750	80(3 ^B)	100(4 ^B)	—	65(2 1/2 ^B)	65(2 1/2 ^B)	970	845	650	200	1280	1590	1970	390	4025	—	24	980	464
			—	—	150(6 ^B)	—	—	—	—	—	—	1220	1620	2050	390	4105	—	24	1000	490
	36	1000	80(3 ^B)	100(4 ^B)	—	65(2 1/2 ^B)	65(2 1/2 ^B)	970	845	650	200	1510	1820	2200	390	4255	—	24	1060	540
			—	—	150(6 ^B)	—	—	—	—	—	—	1480	1880	2310	390	4365	—	24	1090	577
	55	750	80(3 ^B)	100(4 ^B)	—	65(2 1/2 ^B)	65(2 1/2 ^B)	1080	970	750	200	1260	1590	1980	440	4030	—	24	1300	623
—			—	150(6 ^B)	—	—	—	—	—	—	1220	1620	2060	440	4110	—	24	1330	658	
55	1000	80(3 ^B)	100(4 ^B)	—	65(2 1/2 ^B)	65(2 1/2 ^B)	1080	970	750	200	1490	1820	2210	440	4260	—	24	1420	725	
		—	—	150(6 ^B)	—	—	—	—	—	—	1480	1880	2320	440	4370	—	24	1450	773	
83	750	80(3 ^B)	100(4 ^B)	—	80(3 ^B)	80(3 ^B)	1230	1120	900	200	1280	1630	2045	520	4140	—	24	1970	909	
		—	—	150(6 ^B)	—	—	—	—	—	—	1230	1660	2125	520	4220	—	24	2010	960	
83	1000	80(3 ^B)	100(4 ^B)	—	80(3 ^B)	80(3 ^B)	1230	1120	900	200	1510	1860	2275	520	4370	—	24	2130	1055	
		—	—	150(6 ^B)	—	—	—	—	—	—	1490	1920	2385	520	4480	—	24	2180	1125	

註) 過濾器殼體直徑(øC) ø350以上表示內徑。

工業用過濾器／容器系列

FGC Series

型號表示方法

FGC 1 C A - 04 - B 002 N

最高使用壓力●

記號	最高使用壓力
1	1MPa
2	2MPa
4	4MPa

容器材質(接液部)●

記號	容器材質(接液部)
C	碳鋼(SGP)
S	不銹鋼(SUS304)

濾芯長度●

記號	濾芯長度
A	ℓ 250
B	ℓ 500 (ℓ 250 × 2只)

連接口徑●

記號	連接口徑
04	15 (1/2 ^B)
06	20 (3/4 ^B)
10	25 (1 ^B)

註)連接方法

FGC1: JIS 10KFF法蘭連接

FGC2: JPI300^LB^BRF法蘭連接

FGC4: JPI600^LB^BRF法蘭連接

濾芯分類●

記號	濾芯種類	材質
B	燒結金屬	青銅
S		不銹鋼
T	纖維 (蜂窩狀)	聚丙烯
G		玻璃纖維
H	濾紙	棉
P		棉
M	微網	SUS304/環氧樹脂
L		SUS316/鎳銅焊

濾芯密封件材質^{註1)}

記號	濾芯密封件材質
A ^{註2)}	無石棉
T	氟樹脂
N	NBR
V	FKM

註1)纖維濾芯の場合不用。

註2)青銅濾芯の場合不可。

公稱過濾精度(μm)^{註)}

記號	公稱過濾精度(μm)
X50	0.5
001	1
002	2
005	5
010	10
020	20
040	40
050	50
070	70
074	74
075	75
100	100
105	105
120	120

註) 濾芯分類的公稱過濾精度的對照參見P19、20。



- 配合"過濾條件",選擇各種濾芯,適合廣泛的用途。
- 因構造是立式"過濾液"會稍微有點損失。
- 維護點檢、特別是濾芯的更換容易。

註1)本型錄記載的工業用過濾器/容器系列,是把濾芯裝入容器中的產品。

註2)僅訂購濾芯(可換件)の場合,參見P19~20的型號表示方法。

註3)僅訂購容器(可換件)の場合,上記型號表示方法就變成「濾芯分類」、「公稱過濾精度(μm)」、「濾芯密封件材質」的各記號省略便可。

註4)工業用過濾器是本公司製產品(容器、濾芯等)組合起來使用。

規格

標準規格

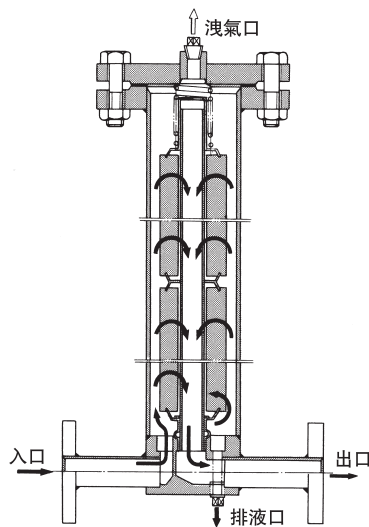
型式	FGC
最高使用壓力 MPa	1,2,4
最高使用溫度 °C	8
連接口徑	法蘭 (JIS 10KFF/JPI300 ^{Lb} RF, 600 ^{Lb} RF) 15 (1/2 ^B), 20 (3/4 ^B), 25 (1 ^B) 註)
容器材質(接液部)	碳鋼・SUS304
墊片	無石棉

註) 本法蘭為JIS 10Kの場合, 使用JIS B 2220(鋼製焊接式管法蘭)。
JPIの場合, 使用JPI-7S-15-81(石油工業用鍛鋼製法蘭)。

適合濾芯規格

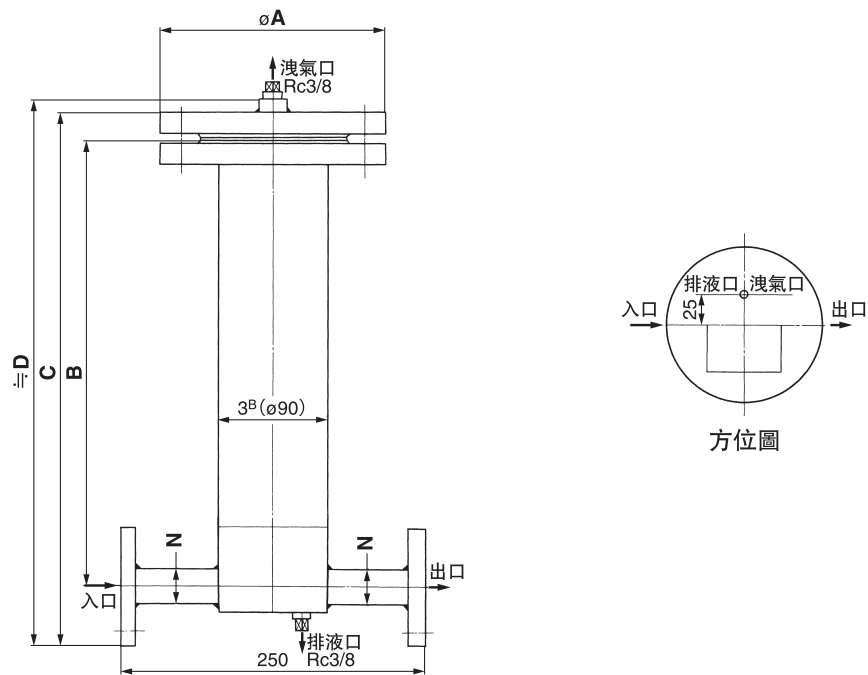
名稱	材質	公稱過濾精度(μm)	尺寸
燒結金屬	青銅	1,2,5,10,20,40	φ65×ℓ 250
	SUS316	70,100,120	φ65×ℓ 500
濾紙	棉(苯酚)	5,10,20	φ65×ℓ 250 φ65×ℓ 500
纖維(蜂窩狀)	棉	0.5,1,5,10,20	φ65×ℓ 250
	聚丙烯	50,75,100	
	玻璃纖維	1,5,10,20	
微網	SUS304	5,10,20,40	φ65×ℓ 250
	SUS316	74,105	

構造簡圖



濾芯安裝圖

外型尺寸圖



標準型式

										(mm)
型式	最高使用壓力	濾芯 長度(l)	N(連接口徑)	ϕA	B	C	D	法蘭規格 ^註	質量(kg)	內容積(l)
FGC1	1MPa	250	15(1/2 ^B)	185	380	447	467	JIS 10KFF	15	2
			20(3/4 ^B)	185	380	450	470		15	
			25(1 ^B)	185	385	467	487		15	
		500	15(1/2 ^B)	185	645	712	732	JIS 10KFF	19	3
			20(3/4 ^B)	185	645	715	735		19	
			25(1 ^B)	185	650	732	752		19	
FGC2	2MPa	250	15(1/2 ^B)	210	380	458	479	JPI 300 ^{Lb} RF	23	2
			20(3/4 ^B)	210	380	474	490		23	
			25(1 ^B)	210	385	477	499		23	
		500	15(1/2 ^B)	210	645	723	744	JPI 300 ^{Lb} RF	27	3
			20(3/4 ^B)	210	645	734	755		27	
			25(1 ^B)	210	650	742	764		27	
FGC4	4MPa	250	15(1/2 ^B)	210	375	465	488	JPI 600 ^{Lb} RF	26	2
			20(3/4 ^B)	210	375	476	499		26	
			25(1 ^B)	210	380	485	507		26	
		500	15(1/2 ^B)	210	640	730	753	JPI 600 ^{Lb} RF	30	3
			20(3/4 ^B)	210	640	741	764		30	
			25(1 ^B)	210	645	750	772		30	

註) 本法蘭為JIS 10KRの場合, 使用JIS B 2220(鋼製焊接式管法蘭)。
 JPIの場合, 使用JPI-7S-15-81(石油工業用鍛鋼製法蘭)。

標準濾芯

燒結金屬·纖維(蜂窩狀)

燒結金屬過濾器濾芯

- 機械強度·耐熱·耐化學品性優良。
- 是微粉末金屬的燒結,可得到高過濾精度。
- 濾芯阻塞時、可進行洗淨,反復使用。
- 主要用途

可保持液體潔淨,最適合作校檢過濾器。
各種氣體·液體·一般溶劑·高溫流體。



規格

材質	青銅	SUS316
使用溫度 (°C ^{註2)})	-180~200	-180~300
公稱過濾精度 (μm)	1,2,5,10,20,40,70,100,120	
耐差壓 MAX.	0.7MPa	
濾芯更換差壓	0.1MPa	
耐化學品性	酸	不可使用
	鹼	有條件使用
型號表示的濾芯分類 ^{註3)}	B	S

註1) 鹽酸、氟酸、磷酸不能使用。

註2) 按使用的密封件材質有所不同。

註3) 參見各系列工業用過濾器型號表示「濾芯分類」。

SMC過濾器用標準濾芯表示方法

E B 200 - 005 N

●濾芯記號

記號	濾芯材質
B	青銅
S	SUS316

●濾芯尺寸

記號	濾芯尺寸
100	φ65×ℓ 250
200	φ65×ℓ 500
300	φ65×ℓ 750
400	φ65×ℓ 1000

●濾芯密封件材質

記號	濾芯密封件材質
A ^{註)}	無石棉
T	氟樹脂
N	NBR
V	FKM

註) 不可用於青銅濾芯的場合。

●公稱過濾精度(μm)

記號	公稱過濾精度(μm)
001	1
002	2
005	5
010	10
020	20
040	40
070	70
100	100
120	120

纖維濾芯(蜂窩狀)

- 具有各自不同的特性的4種材質,適應廣泛的用途。
- 粒子捕捉容量大,濾芯壽命長、經濟性好。
- 用後丟棄,故維護,更換容易。
- 主要用途。

棉	洗淨水、一般中性液、一般溶劑、乾燥空氣
聚丙烯	電鍍液、一般酸、鹼液、工業用水、冷卻水
玻璃纖維	酸液、高溫流體



規格

材質	型芯材質	使用溫度(°C)	公稱過濾精度(μm)	耐差壓 (MAX.)	濾芯更換差壓
棉	SUS304	-20~100	0.5,1,5,10,20,50,75,100	0.2MPa	0.1MPa
聚丙烯	聚丙烯	0~50	0.5,1,5,10,20,50,75,100		
玻璃纖維	SUS316	0~400	1,5,10,20		

註)尺寸全是φ65×ℓ 250。

SMC過濾器用標準濾芯表示方法

濾芯材質	棉	聚丙烯	玻璃纖維
型芯材質	SUS304	聚丙烯	SUS316
公稱過濾精度 (μm)	0.5	EH10G	EHM10A
	1	EH39R10GV	EHM39R10AY
	5	EH23R10GV	EHM23R10AY
	10	EH19R10GV	EHM19R10AY
	20	EH15R10G	EHM15R10A
	50	EH11R10G	EHM11R10A
	75	EH10R10G	EHM10R10A
100	EH8R10G	EHM8R10A	
型號表示的濾芯分類 ^{註)}	H	T	G

註)參見各系列工業用過濾器型號表示「濾芯分類」。

標準濾芯

濾紙·微網

濾紙濾芯

- 折疊式濾筒，過濾面積大，濾芯壽命長，經濟性好。
- 主要用途
動作油、潤滑油、燃料油、液化氣工業用各種油、乾燥惰性氣體、乾燥空氣的過濾最適合。

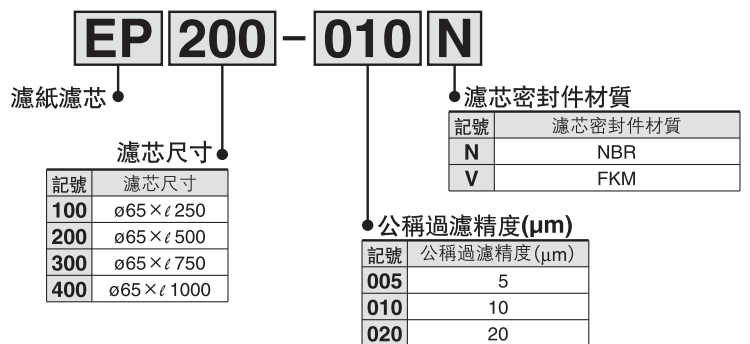


規格

材質	過濾紙(棉、浸苯酚樹脂)
使用溫度 °C	0~80
耐差壓 μm	5,10,20
耐差壓 MAX.	0.6MPa
使用粘接劑	環氧樹脂
濾芯更換差壓	0.1MPa
型號表示的濾芯分類 ^{註)}	P

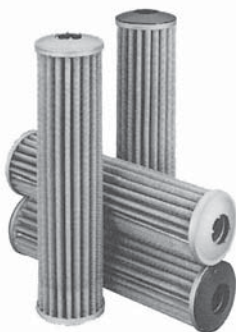
註) 參見各系列工業用過濾器型號表示「濾芯分類」。

SMC過濾器用標準濾芯表示方法



微網濾芯

- 不銹鋼網，過濾精度高。
- 耐熱·耐化學品性優良，適合廣泛的用途。
- 折疊式濾筒，具有圓筒3倍的過濾積。
- 洗淨後能反復使用，經濟性好。
- 主要用途
用於高精度的校驗過濾，40μm以下；用作高級濾網，74μm以上。
各種氣體·液體·高溫流體



規格

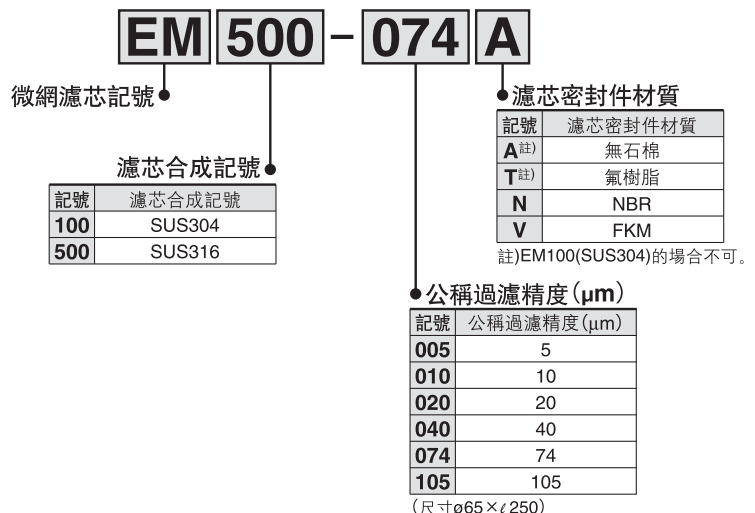
型式	EM100	EM500
材質	SUS304	SUS316
粘接材	環氧樹脂	鎳銅焊
使用溫度 °C ^{註2)}	-5~100	-180~300
公稱過濾精度 μm	5,10,20,40,74,105	
耐差壓 MAX.	0.7MPa	
濾芯更換差壓	0.1MPa	
耐化學品性	酸	不可使用
	鹼	可使用
型號表示的濾芯分類 ^{註3)}	M	L

註1) 鹽酸、氟酸、磷酸不能使用。

註2) 按使用的密封件材質有所不同。

註3) 參見各系列工業用過濾器型號表示「濾芯分類」有所不同。

SMC過濾器用標準濾芯表示方法



註) EM100(SUS304)の場合不可。

FGD Series 訂製規格

詳細情況可向本公司詢問。

附差壓指示器 (X77) 附差壓指示開關 (X78)



●有差壓指示器(X77)和差壓開關(X78), FGD系列全部型號上可安裝。

型號表示方法

FGD C A - 03 - B 002 N - B - []

●濾芯規格

記號	規格/內容
無記號	無
X77	附差壓指示器
X78	附差壓指示開關

●附屬口

記號	附屬品
無記號	無
B	托架

●濾芯密封件材質^{註1)}

記號	濾芯密封件材質
A ^{註2)}	無石棉
T	氟樹脂
N	NBR
V	FKM

●公稱過濾精度(μm)^{註)}

記號	公稱過濾精度(μm)
X50	0.5
001	1
002	2
005	5
010	10
020	20
040	40
050	50
070	70
074	74
075	75
100	100
105	105
120	120

●濾芯分類

記號	濾芯種類	材質
B	燒結金屬	青銅
S		不銹鋼
T	纖維 (蜂窩狀)	聚丙烯
G		纖維
H		棉
P	濾紙	棉
M	微網	SUS 304/環氧樹脂
L		SUS 316/鍍銅焊

●濾芯長度

記號	濾芯長度
A	ℓ 250
B	ℓ 500 (ℓ 250 × 2只)

●連接口徑

記號	連接口徑 Rc
03	3/8
04	1/2
06	3/4

●材質

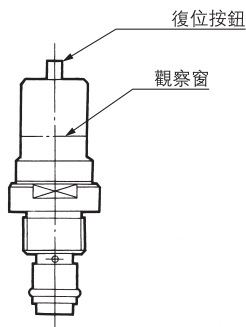
記號	上蓋	外殼	墊片·O形環	密封件類
C	鋁	SPCD	NBR	尼龍
E	鋁	SPCD	NBR	尼龍·氟樹脂
T	SCS14	SUS316L	氟樹脂	氟樹脂
F	SCS14	SUS316L	氟樹脂	氟樹脂 (防靜電規格)

註1)纖維濾芯の場合不用。
註2)青銅濾芯の場合不可。
註3)工業用過濾器是本公司製產品(容器、濾芯等)組合起來使用。
註4)僅訂購容器(可換件的場合, 上記型號表示方法就變成「濾芯分類」、「公稱過濾精度(μm)」、「濾芯密封件材質」的各記號省略便可。
註1)本型錄記載的工業用過濾器/容器系列, 是把濾芯裝入容器中的產品。
註2)僅訂購濾芯(可換件的場合, 參見P19~20的型號表示方法。
註3)僅訂購容器(可換件的場合, 上記型號表示方法就變成「濾芯分類」、「公稱過濾精度(μm)」、「濾芯密封件材質」的各記號省略便可。
註4)工業用過濾器是本公司製產品(容器、濾芯等)組合起來使用。

差壓指示

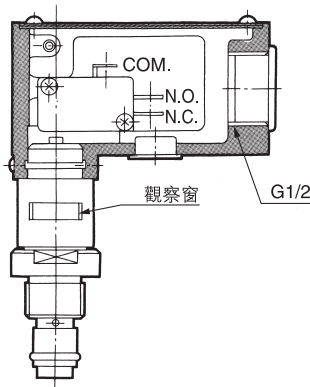
■差壓指示器

- 動作壓力—0.1 MPa
- 指示1次後, 即使泵停止工作, 再復位後仍能繼續指示。(2段指示復位形式)。
- 觀察窗的紅色環浮上時, 應更換濾芯。



■差壓指示開關

- 動作壓力—0.1MPa
- 指示後, 泵停止工作, 會自動復位。(非復位形式)
- 是目視兼用的2段指示。開關動作時(觀察窗的紅色環浮上時, 進行濾芯更換)。
- N.C.、N.O.兼用。



微動開關額定值

額定電壓 (V)	非感性負載 (A)			誘導負荷 (A)		
	阻性負載	燈負載	感性負載	感性負載	電動機負載	電動機負載
AC125	5	1.5	0.7	4	2.5	1.3
AC250	5	1	0.5	4	1.5	0.8
DC8	5	3		5	4	3
DC14	5	3		4		3
DC30	5	3		4		3
DC125	0.4	0.1		0.4		0.1
DC250	0.3	0.05		0.3		0.05

注意事項

- 上表的數值表示穩定電流。
- 感性負載功率因數(交流)0.75以上、時間常數(直流)7msec以下。
- 燈負載有10倍的突入電流。
- 導線連接方法是螺絲緊固端子。
- 導線引出方式是導管G(1/2)、出線式。
- 微動開關的指示記號1(COM), 2(N.C.) 3(N.O.)上可任意配線。
- 由於是非復位式, 需保持機構的場合, 在電氣回路上應考慮。

差壓指示器、開關型號表

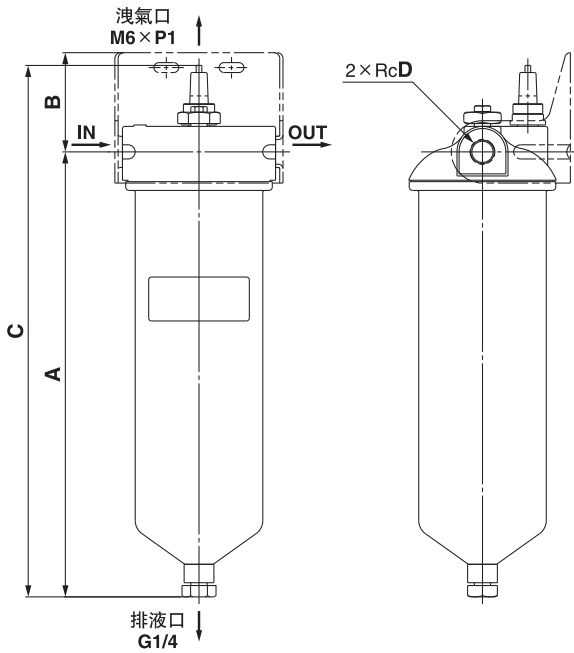
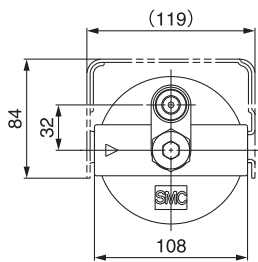
適合型式	部件型號	
	差壓指示器	差壓指示開關
FGDC, E	CB-62H	CB-63H
FGDT, F	CB-60H	CB-61H

規格

型式		FGDCA/FGDEA	FGDCB/FGDEB	FGDTA/FGDFA	FGDTB/FGDFB
最高使用壓力 MPa		0.7			1.0
最高使用溫度 °C		80			
差壓指示器動作壓力 差壓指示開關動作壓力 MPa		0.1			
連接口徑		Rc3/8, 1/2, 3/4			
材質	主體	鋁、SPCD		SCS14、SUS316L	
	差壓指示器 差壓指示開關	鋁		SUS303	
	密封件	NBR、尼龍		PTFE	
質量 kg	X77	1.3	2.2	2.3	3.8
	X78	1.5	2.4	2.5	4.0
內容積 ℓ		1.7	3.4	1.7	3.4

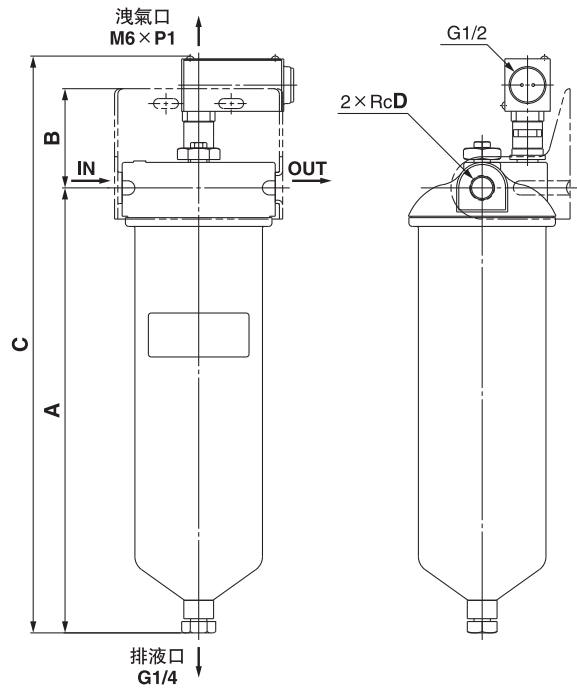
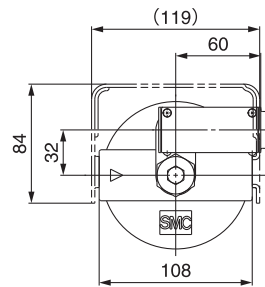
外型尺寸圖

附差壓指示器 (X77)



型式	濾芯長度	A	B	C	D
FGDC	A (φ250)	314	70	374	3/8, 1/2, 3/4
FGDE	B (φ500)	574	70	634	
FGDT	A (φ250)	315	70	375	
FGDF	B (φ500)	574	70	636	

附差壓指示開關 (X78)



型式	濾芯長度	A	B	C	D
FGDC	A (φ250)	314	70	407	3/8, 1/2, 3/4
FGDE	B (φ500)	574	70	665	
FGDT	A (φ250)	315	70	408	
FGDF	B (φ500)	574	70	665	



工業用過濾器

安全上的注意

這裏所指注意事項，記載了產品應如何安全正確地使用，以防止對人身或(和)設備造成損傷。根據其潛在的危險程度和緊迫程度，將有關事項分成[危險]、[警告]和[注意]三種標誌。有關安全方面的重要內容，都記載在ISO 4414※1)、JIS B 8370※2)標準及其他的安全規則中，必須遵守。

■標誌的含義

標誌	標誌的意義
危險	在緊迫的危險狀態，不回避就有可能造成人員死亡或受重傷的事項。
警告	誤操作時，有可能造成人員死亡或受重傷的事項。
注意	誤操作時，人可能受傷害※3)或設備可能受損害※4)的事項。

※1) ISO 4414: 氣壓傳動——傳動和控制系统中氣動元件的使用規則。

※2) JIS B 8370: 氣動系統通則。

※3) 所謂傷害是指不要入院治療和不要長期到醫院去的受傷、燙傷、觸電等。

※4) 所謂物的損害是指元件、裝置等受到擴大損害。

■選定/使用/用途

①請系統的設計師或決定規格的人員來判斷氣動元件是否合適。

這裏登載的產品，其使用條件多種多樣。應由系統的設計師或決定規格的人員來決定是否適合該系統。必要時，還應做相應的分析和試驗來決定。滿足系統所期望的性能並保證安全是決定系統適合性的人員的責任。之後，還應依據最新產品型錄和資料，檢查規格的全部內容，並考慮到元件可能會出現的故障情況，來構成該系統。

②請有充分知識和經驗的人使用。

壓縮空氣一旦使用失誤是危險的。使用氣動元件的機械裝置的組裝、操作和維護等，應由有充分知識和經驗的人員進行。(充分的知識的含義是對JIS B 8370「氣動系統通則」及其他的安全規則的理解。)

③在確認安全之前，絕對不允許使用機械裝置或拆卸元件。

- 1.在機械裝置的檢修和維護之前，必須確認被驅動物體已進行了防止落下處置和防止暴走處置等。
- 2.在確認已進行了上述安全處置後，切斷設備電源，切斷供氣源，把系統內的殘壓排出，讓全部能量(液壓、彈簧、電容器、重力)釋放後，才能拆卸元件。
- 3.再啓動機械裝置之前，要確認已進行防止急速伸出處置，確認安全之後再進行。

④在下列條件和環境下使用，從安全考慮，請事先與本公司聯繫。

- 1.用於已明確記載的規格之外的條件及環境下、屋外、日光直射的場所。
- 2.用於原子能、鐵道、航空、車輛、醫療機器、飲料、食品機械、娛樂設備、緊急切斷回路、衝壓用離合器、制動回路及安全機器等。
- 3.預料對人和財產有很大影響，特別是安全方面有要求的使用。
- 4.使用聯鎖回路的場合，為設備故障設置了機械式保護機能，構成雙重聯鎖。另外，要定期維護檢查確認動作正常。

■免責事項

- ①地震及本公司的責任以外的火災、由於第三者的行為、其他的事務、客戶的故意或過失、誤用、其他異常條件下的使用所產生的損害，本公司不負一切責任。
- ②由於本產品的使用或不能使用而產生的連帶性損失(事業利益的損失、事業的中斷等)，本公司不負一切責任。
- ③型錄·使用說明書上說明以外的方法及超出規格範圍而產生的損害，本公司不負一切責任。
- ④與本公司無關的連接機器、軟件的組合而產生的誤動作等所產生的損害，本公司不負一切責任。



速睦喜 (SMC) 股份有限公司

SMC PNEUMATICS (TAIWAN) CO., LTD <http://www.smc.com.tw>

總公司

桃園縣蘆竹鄉南山路二段205巷17號
TEL : (03) 322-3443
FAX : (03) 322-3387

彰化事務所

彰化縣員林鎮三民街19-2號2樓
TEL : (04) 835-6140
FAX : (04) 835-6150

台北 汐止事務所

台北縣汐止市新台五路一段77號4樓之5
TEL : (02) 8698-2377
FAX : (02) 8698-2386

嘉義事務所

嘉義市中興路353號12樓A1室
TEL : (05) 233-3444
FAX : (05) 233-3524

台北 新莊事務所

台北縣新莊市中正路651-1號1樓
TEL : (02) 2901-8046
FAX : (02) 2901-2192

台南事務所

台南縣新市鄉中山路224號2樓
TEL : (06) 589-2568
FAX : (06) 589-2598

桃園事務所

桃園縣蘆竹鄉南山路二段205巷17號2樓
TEL : (03) 311-6886
FAX : (03) 311-9099

路竹事務所

高雄縣湖內鄉湖中路212號
TEL : (07) 699-2245
FAX : (07) 699-7408

新竹事務所

新竹縣竹北市自強六街91號1F
TEL : (03) 658-8800
FAX : (03) 658-8811

高雄事務所

高雄市前鎮區民權二路8號14樓之2
TEL : (07) 335-0188
FAX : (07) 335-0320

台中事務所

台中市西屯區寧夏東四街9號
TEL : (04) 2315-0851
FAX : (04) 2315-7163

本公司保有此目錄無預告內容變更之權力

©2010 SMC Corporation All Rights Reserved