

HMV • HSV

手動切換閥

4口閥

概要

HMV、HSV系列手動切換閥是在主閥採用滑動閥式的4孔口閥。適用於 $\phi 20 \sim \phi 160$ 以內的氣缸驅動。

特色

低滑動化、操作性佳

採用旋轉把手（附定位點旋轉開關）方式

依用途不同備有2種類型

HMV: 小型

(Rc1/4)

HSV: 標準型

(Rc1/4、3/8、1/2、3/4)



CONTENTS



產品體系表	1706
手動切換閥 HMV、HSV	
● 小型 (HMV)	1708
● 標準型 (HSV)	1708
⚠ 使用注意事項	1711

4GA/B
M4GA/B
MN4GA/B
4GA/B (氣動閥)
4GD/E
M4GD/E
MN4GD/E
4GA4/B4
MN3E MN4E
W4GA/B2
W4GB4
4TB
4L2-4· LMF0
MN3S0 MN4S0
4SA/B0
4KA/B
4KA/B (氣動閥)
4F
4F (氣動閥)
PV5G GMF
PV5 GMF
PV5S-0
3QR 3QB
MV3QR
3MA/B0
3PA/B
P·M·B
NP·NAP NVP
4F※0EX
4F※0E
HMV HSV
2QV 3QV
SKH
PCD
消音器
全空壓系統 (Total Air)
全空壓系統 (Gamma)
卷尾

產品體系表

HMV / HSV 系列

4GA/B
M4GA/B
MN4GA/B
4GA/B (氣動閥)
4GD/E
M4GD/E
MN4GD/E
4GA4/B4
MN3E MN4E
W4GA/B2
W4GB4
4TB
4L2-4· LMF0
MN3S0 MN4S0
4SA/B0
4KA/B
4KA/B (氣動閥)
4F
4F (氣動閥)
PV5G GMF
PV5 GMF
PV5S-0
3QR 3QB
MV3QR
3MA/B0
3PA/B
P·M·B
NP·NAP NVP
4F×0EX
4F×0E
HMV HSV
2QV 3QV
SKH
PCD
消音器
全空壓系統 (Total Air)
全空壓系統 (Gamma)
卷尾

系列名稱	孔口數	位置 JIS記號	閥能力		切換位置		孔口連接口徑				選定 頁面
			流量 特性 C (dm ³ (s·bar) ¹) 註1	適用 氣缸徑	3 位置 中央 封閉	3 位置 中央 排氣	內牙				
							R C 1 / 4	R C 3 / 8	R C 1 / 2	R C 3 / 4	
HMV 系列 	小型		1.5 } 1.6	φ 20 } φ 40	●	●	●				1708
HSV 系列 	標準型		7.2 } 10.3	φ 160 為止	●	●	●	●	●	●	1708

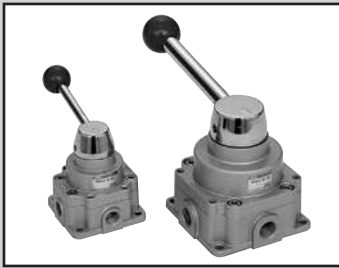
註1：有效剖面積S與音速傳導率C的換算公式為S≒5.0×C。

MEMO

4GA/B
M4GA/B
MN4GA/B
4GA/B (氣動閥)
4GD/E
M4GD/E
MN4GD/E
4GA4/B4
MN3E MN4E
W4GA/B2
W4GB4
4TB
4L2-4・ LMF0
MN3S0 MN4S0
4SA/B0
4KA/B
4KA/B (氣動閥)
4F
4F (氣動閥)
PV5G GMF
PV5 GMF
PV5S-0
3QR 3QB
MV3QR
3MA/B0
3PA/B
P・M・B
NP・NAP NVP
4F※0EX
4F※0E
HMV HSV
2QV 3QV
SKH
PCD
消音器
全空壓系統 (Total Air)
全空壓系統 (Gamma)
卷尾

手動切換閥

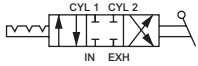
HMV • HSV Series



JIS記號

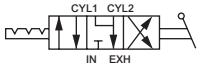
● HMVC2、HSVC2
(中央封閉)

切換位置 1 N 2



● HMVO2、HSVO2
(中央排氣)

切換位置 1 N 2



共用規格

項目	HMV $\frac{C}{O}$ 2		HSV $\frac{C}{O}$ 2			
	旋轉式滑動閥					
閥種類與操作方式	旋轉式滑動閥					
使用流體	壓縮空氣					
最高使用壓力	MPa	0.97				
最低使用壓力	MPa	0				
耐壓力	MPa	1.5				
環境溫度	°C	5~50				
流體溫度	°C	5~50				
給油		不要				
保護結構		防塵				
操作角度	度	90				
連接口徑	Rc	1/4	1/4	3/8	1/2	3/4
重量	kg	0.7	2.0	1.9	1.9	1.8

流量特性

機種型號	連接口徑	IN→CYL1/CYL2		CYL1/CYL2→EXH	
		C (dm ³ / (s·bar))	b	C (dm ³ / (s·bar))	b
HMV $\frac{C}{O}$ 2	1/4	1.5	0.31	1.6	0.28
	3/8	7.2	0.74	7.2	0.73
HSV $\frac{C}{O}$ 2	1/2	10.2	0.32	10.1	0.34
	3/4	10.0	0.32	10.2	0.33
	3/4	10.3	0.36	10.2	0.36

註1：有效剖面積S與音速傳導率C的換算公式為S=5.0×C。

型號標示方法

● 小型

HMV C 2 - 8 - 4 H

● 標準型

HSV C 2 - 10 - 4 H

A 機種型號

B 切換位置區分

C 連接口徑

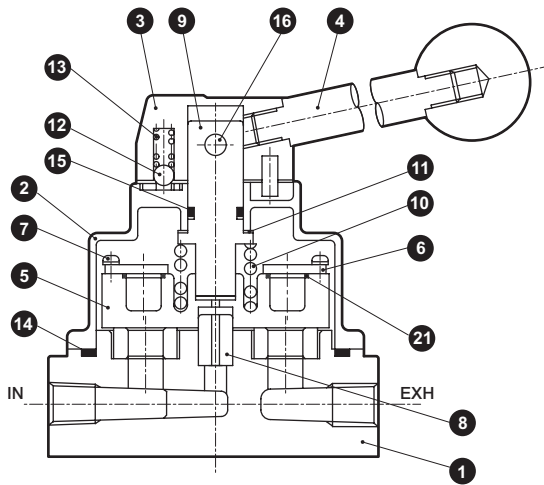
D 配管

A 機種型號	
HMV	HSV

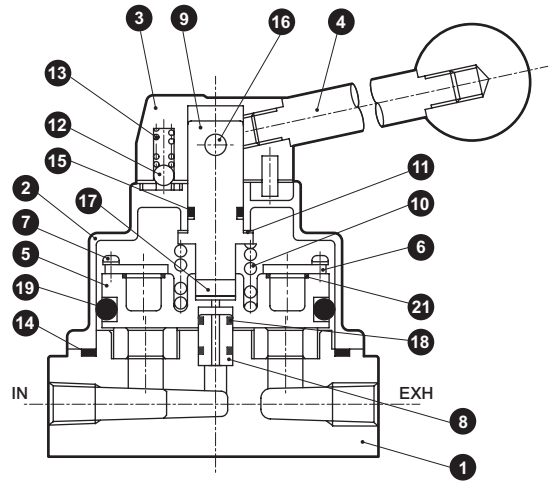
記號	內容	HMV	HSV
B 切換位置區分			
C	3位置中央封閉	●	●
O	3位置中央排氣	●	●
C 連接口徑			
8	Rc1/4	●	●
10	Rc3/8		●
15	Rc1/2		●
20	Rc3/4 (無法製作垂直配管。)		●
D 配管			
H	水平配管	●	●
V	垂直配管 (不適用連接口徑Rc3/4。)	●	●

內部結構及零件一覽表

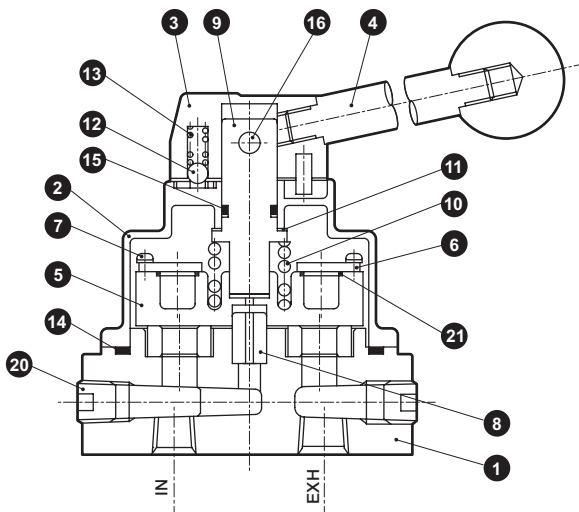
HMVC2-8-4H
HSVC2-8~20-4H



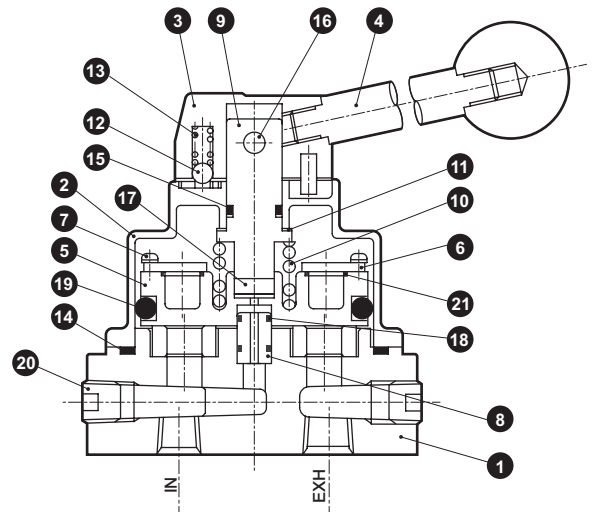
HMVO2-8-4H
HSVO2-8~20-4H



HMVC2-8-4V
HSVC2-8~15-4V



HMVO2-8-4V
HSVO2-8~15-4V



主要零件一覽表

編號	零件名稱	材質	編號	零件名稱	材質
1	主體組件	鋅合金壓鑄 聚四氟乙烯樹脂 (連接口徑20以外)	11	華司	特殊聚乙烯
			12	球	不鏽鋼
			13	彈簧	不鏽鋼
		鋁合金壓鑄 聚四氟乙烯樹脂 (只限連接口徑20)	14	O形環	丁腈橡膠
			15	O形環	丁腈橡膠
			16	插銷	鋼
2	護蓋組件	鋅合金壓鑄	17	轉軸導軌	鋼 (只限HSVO2)
3	把手頭	鋅合金壓鑄	18	O形環	丁腈橡膠
4	把手組件	鋼、尿素樹脂	19	O形環	丁腈橡膠
5	滑動環	鋅合金壓鑄	20	內六角盲栓	鋼
6	板	鋼	21	墊片	丁腈橡膠
7	十字孔自攻螺絲	鋼			
8	活塞桿	鋼			
9	轉軸	不鏽鋼			
10	彈簧	鋼琴線			

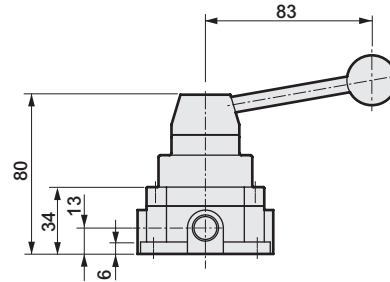
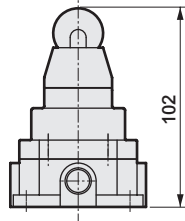
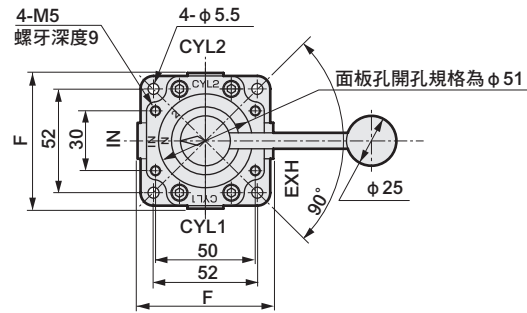
4GA/B
M4GA/B
MN4GA/B
4GA/B (氣動閥)
4GD/E
M4GD/E
MN4GD/E
4GA4/B4
MN3E
MN4E
W4GA/B2
W4GB4
4TB
4L2-4·LMF0
MN3S0
MN4S0
4SA/B0
4KA/B
4KA/B (氣動閥)
4F
4F (氣動閥)
PV5G
GMF
PV5
GMF
PV5S-0
3QR
3QB
MV3QR
3MA/B0
3PA/B
P·M·B
NP·NAP
NVP
4F×0EX
4F×0E
**HMV
HSV**
2QV
3QV
SKH
PCD
消音器
全空壓系統 (Total Air)
全空壓系統 (Gamma)
卷尾

HMV • HSV Series

外形尺寸圖

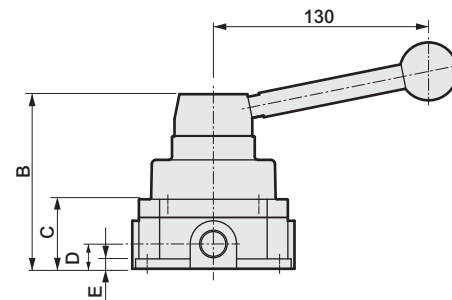
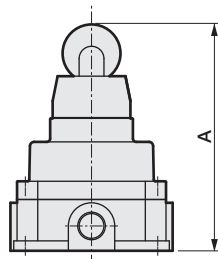
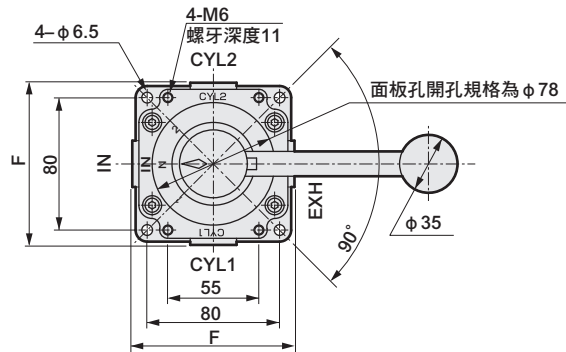
- 4GA/B
- M4GA/B
- MN4GA/B
- 4GA/B (氣動閥)
- 4GD/E
- M4GD/E
- MN4GD/E
- 4GA4/B4
- MN3E
MN4E
- W4GA/B2
- W4GB4
- 4TB
- 4L2-4 • LMF0
- MN3S0
MN4S0
- 4SA/B0
- 4KA/B
- 4KA/B (氣動閥)
- 4F
- 4F (氣動閥)
- PV5G
GMF
- PV5
GMF
- PV5S-0
- 3QR
3QB
- MV3QR
- 3MA/B0
- 3PA/B
- P • M • B
- NP • NAP
NVP
- 4F×0EX
- 4F×0E
- HMV
HSV**
- 2QV
3QV
- SKH
- PCD
- 消音器
- 全空壓系統 (Total Air)
- 全空壓系統 (Gamma)
- 卷尾

HMVC2-8-4H,4V
HMVO2-8-4H,4V



垂直配管時組裝盲栓
4-R1/4盲栓
垂直配管時的螺牙
φ32

HSVC2-8~20-4H,4V
HSVO2-8~20-4H,4V



垂直配管時組裝盲栓
4-R1/4盲栓
垂直配管時的螺牙
φ46

型號	A	B	C	D	E	F
HMV※2-8-4H						68
HMV※2-8-4V						74
HSV※2-8~15-4H	132	105	42	15	6	98
HSV※2-8~15-4V	132	105	42	15	6	104
HSV※2-20-4H	137	110	47	18	10	98



空壓元件

產品安全使用守則

使用前請務必詳閱本守則。

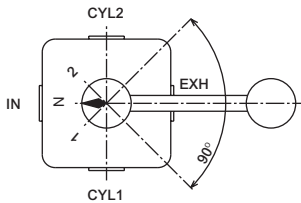
一般閥的注意事項，請參閱卷首第59頁。

個別注意事項：手動切換閥 HMV、HSV系列

設計、選定時

注意

- 在粉塵較多的地方，請在EXH孔口安裝消音器，防止粉塵入侵。
- 切換時空氣的流動，以切換把手前端的箭頭所指的**文字表示**。
 - 1時：IN→CYL1、CYL2→EXH
 - 2時：IN→CYL2、CYL1→EXH
 - N時：中央封閉
或是CYL1、2→EXH中央排氣



- 使用於不同壓力間切換時（切換2種壓力），將IN側設為較高的壓力，EXH側設為較低的壓力即可使用。
 - ①若IN側沒有維持較高的壓力，將可能導致切換不良以及空氣洩漏。
 - ②請在EXH側使用附洩壓的減壓閥。

- 主閥為滑動閥的構造，可能出現內部洩漏。有時可能因內部洩漏導致氣缸的停止位置變化或是壓力下降。
- 使用於2位置時，可使用3位置中央封閉型替代。（請將N：中間位置當作1⇌2操作的過渡期。）
- 把手位置在N⇌1、N⇌2間切換時，有個位置可瞬間連接所有孔口。
- 放置一段時間後第一次的手動操作，需要較大的力量。

安裝、固定、調整時

注意

- 供氣請務必從IN開始配管。
- 垂直配管規格時，由於要遮罩水平配管用螺牙，因此內六角盲栓會突出來。尺寸請參考外形尺寸圖。

- 安裝於面板使用時，請使用公制螺牙部（HMV※2…4-M5、HSV※2…4-M6）。詳細請參考外形尺寸圖。
- 考量到安裝於面板的安裝程序，把手組件會添附在產品之中。

4GA/B
M4GA/B
MN4GA/B
4GA/B (氣動閥)
4GD/E
M4GD/E
MN4GD/E
4GA4/B4
MN3E MN4E
W4GA/B2
W4GB4
4TB
4L2-4· LMF0
MN3S0 MN4S0
4SA/B0
4KA/B
4KA/B (氣動閥)
4F
4F (氣動閥)
PV5G GMF
PV5 GMF
PV5S-0
3QR 3QB
MV3QR
3MA/B0
3PA/B
P·M·B
NP·NAP NVP
4F※0EX
4F※0E
HMV HSV
2QV 3QV
SKH
PCD
消音器
全空壓系統 (Total Air)
全空壓系統 (Gamma)
卷尾

