

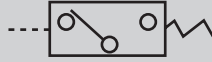
機械式壓力開關 標準白色系列

P4000-W Series

能設定0.1~0.8MPa廣範圍之壓力。

● 接管口徑：1/4~1/2

JIS記號



規格

項目	P4000-8-W	P4000-10-W	P4000-15-W
使用流體	壓縮空氣		
最高使用壓力 MPa	1.0		
耐壓力 MPa	1.5		
壓力調整範圍 MPa	0.1~0.8		
環境溫度、流體溫度 °C	5~60		
接管口徑 Rc	1/4	3/8	1/2
微動開關型式	Z-15GD-B (Omron製)		
接點構成	1C		
應差 MPa	0.1~0.49應差0.049以內		
	0.5~0.8應差0.078以內		
重複精度 MPa	設定壓力為±0.02		
容許動作頻率 次/分	20		
絕緣電阻 MΩ	100以上 (DC500V以兆歐表測量)		
重量 kg	0.5		
安裝方式	必須將調整螺絲安裝於上方或下方		

微動開關額定

負載	無電感負載 (A)				電感負載 (A)			
	電阻負載		顯示燈負載		電感負載		電動機負載	
迴路								
電壓	N.C	N.O	N.C	N.O	N.C	N.O	N.C	N.O
AC125V	15	15	3.0	1.5	15	15	5.0	2.5
AC250V	15	15	2.5	1.25	15	15	3.0	1.5
DC30V	6.0	6.0	3.0	1.5	5.0	5.0	5.0	2.5

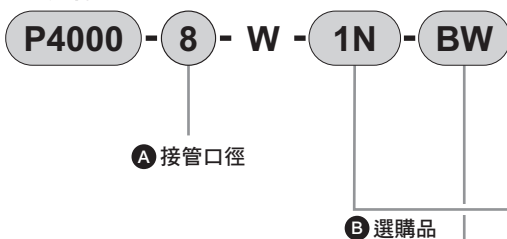
選購品重量表

※請加上標準配備品的重量。

單位：kg

記號	附件				固定架
	A8※W	A10※W	A15※W	A20※W	BW
P4000	0.16	0.16	0.16	0.16	0.21

型號標示方法

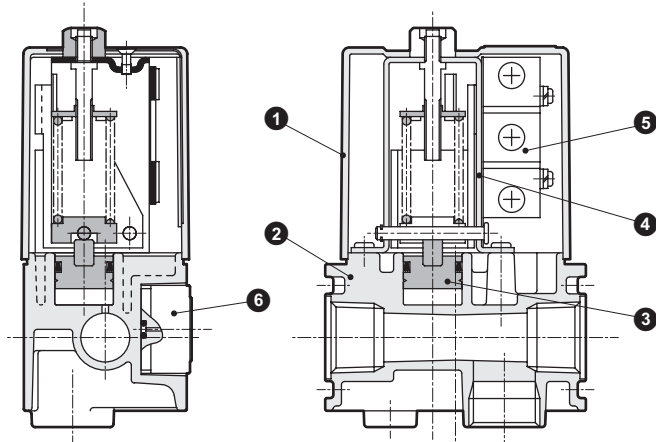


記號	內容	
A 接管口徑		
8	Rc1/4	
10	Rc3/8	
15	Rc1/2	
B 選購品		
顯示燈	無記號	無顯示燈
	1N	附顯示燈AC100V/200V用
	3N	附顯示燈DC24V用
壓力計	無記號	附標準壓力計 (G401-W)
	T	無壓力計 (壓力計安裝孔口 (Rc1/4) 於密封狀態下組裝)
	T8	附壓力計用 (壓力計安裝孔口 (Rc1/4) 於通氣狀態下組裝)
C 附件 (添附)	註1、註3	
無記號	未添附	
A8W	Rc1/4配管轉接頭組	
A10W	Rc3/8配管轉接頭組	
A15W	Rc1/2配管轉接頭組	
A20W	Rc3/4配管轉接頭組	
BW	C型固定架	

選定型號時的注意事項

- 註1：C型固定架與配管轉接頭組無法同時使用。
- 註2：為連接模組，附有1個墊片。
- 註3：配管轉接頭組附有接合器組。

內部結構及零件一覽表



編號	零件名稱	材質	產品編號
1	護蓋	樹脂	-
2	主體	鋁合金壓鑄	-
3	活塞組件	聚縮醛樹脂、丁腈橡膠	-
4	框架	鋼	-
5	微動開關	-	Z-15GD-B < Omron製 >
6	壓力計組件	PBT樹脂、黃銅	G401-W

※配線時請拆下護蓋①，並直接安裝於微動開關⑤。
 ※添附1個墊圈。

⚠ 使用注意事項

■ 設計、選定時

⚠ 注意

■ 微動開關接點規格

定時閉路 最大30A 定時開路 最大15A
 另外，建議事先實際量測衝擊電流。

■ 安裝、固定、調整時

⚠ 注意

1 配線時，請將固定護蓋的小螺絲旋鬆後拆下護蓋，再配線至內部的微動開關。

2 附顯示燈之配線

- 顯示燈連接於微型開關之NC端子、NO端子，因此即使在負載（繼電器等）未通電之狀態下也有下列微小電流通過，選定負載時，請多加注意。
 AC100V 1.5mA AC200V 2.0mA DC24V 4.5mA
- 如希望於設定壓力以上時顯示燈亮燈、設定壓力以下時熄燈，請連接配線至微動開關的COM端子、NC端子。另外，請將添附的銘版黏貼在護蓋較易看見的位置
 請貼上銘板 **「壓力上升→顯示燈亮燈」**。
- 如希望於設定壓以下時顯示燈亮燈、設定壓以上時熄滅，請連接配線至微動開關的COM端子、NO端子。另外，請將添附的銘版黏貼在護蓋較易看見的位置
 請貼上銘板 **「壓力上升→顯示燈熄滅」**。
- 當凝結水較多時，配管時請將調壓螺絲朝上安裝。

3 護蓋為樹脂材質，因此請避免在高溫環境下使用。

4 進行配管、安裝時，請握住主體部。

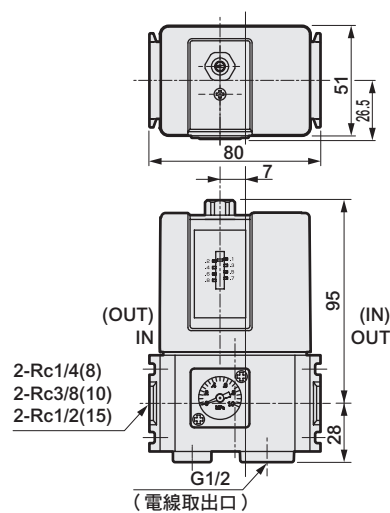
5 欲使用的空氣務必通過空氣過濾器。

6 為確認氣缸的壓力等而需偵測急遽的壓力變化時，請使用壓力緩衝螺紋接頭（6556）。

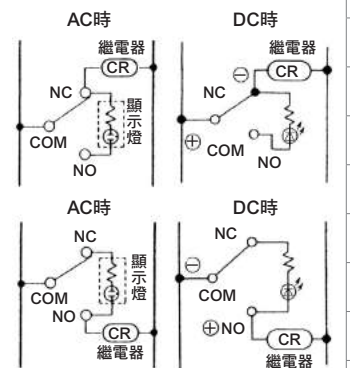
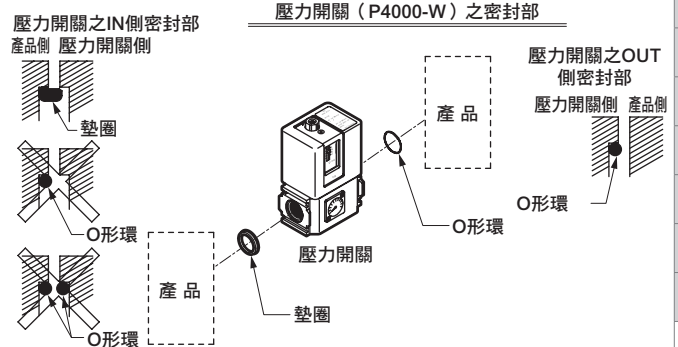
7 旋鬆護蓋上面的螺帽，再使用調整螺絲來設定壓力。朝正極（+）側可調升設定壓、朝負極（-）側則調降設定壓力。（使用工具：扳手13mm、一字螺絲起子）設定後，請使用螺帽加以固定。

8 刻度盤為參考標準。（刻度誤差±0.05MPa以內）

外形尺寸圖



組裝方法



F.R.L
F
R
L
壓力SW
殘壓排出閥
緩啟動閥
耐燃FR
禁油R
中壓FR
銅離子防止處理FRL
戶外FR
F.R.L (相關元件)
小型FRL
大型FRL
精密R
真空F.R
清淨FR
電空R
氣體增壓閥
調速閥
消音器
逆止閥、逆止閥其他
接頭、軟管
空壓模組
精密元件
機械式、電子式壓力SW
著座、密著確認SW
空氣感測器
切削液用壓力SW
氣體用流量感測器、控制器
水用流量感測器
全空壓系統 (Total air)
全空壓系統 (Gamma)
冷凍式乾燥機
乾燥劑式乾燥機
高分子膜式乾燥機
主管路過濾器
凝結水排出器及其他
卷尾