

流量調整閥

# FMD00 Series

為了能夠因應腐蝕性高的流體，而經過特殊設計的微弱流量調整閥。

● 連接配管尺寸：φ6、φ10、1/4"、3/8"



## 規格

項目	FMD00-※	FMD00-※-1
使用流體	純水、藥液、空氣、氮氣(註1)	
流體溫度	°C	5~80 (註2)
耐壓力	MPa	1
使用壓力	MPa	0~0.3
環境溫度	°C	0~40
安裝方式	任意	
連接方式	ODφ6配管連接(一體成型接頭) OD1/4"配管連接(一體成型接頭) ODφ10配管連接(一體成型接頭) OD3/8"配管連接(一體成型接頭)	
孔徑	φ1.6	φ3.5
重量	kg	0.11

註1：請先確認產品構成材質與使用流體和環境氣體的適用性後再選擇採用。(如需適用性確認一覽表，請參考卷首第17頁。)

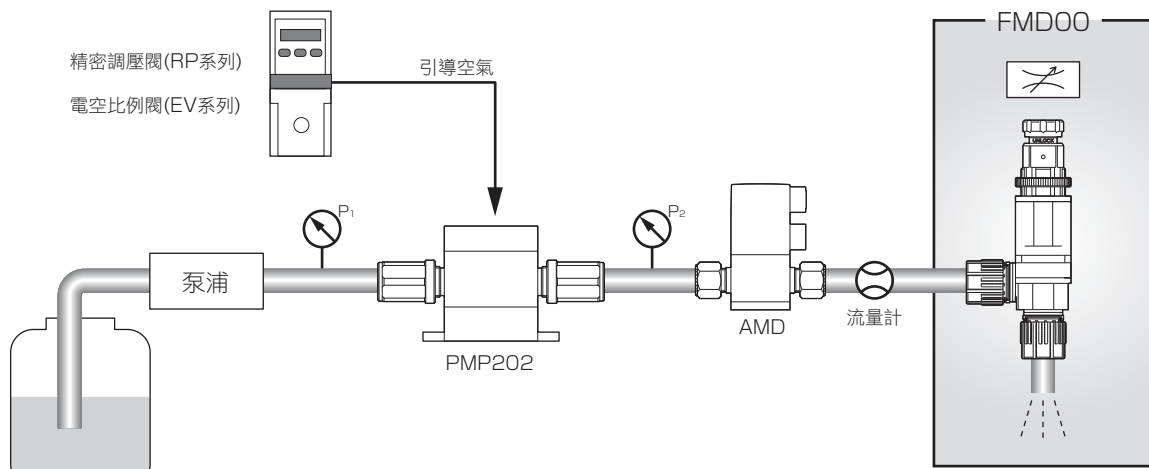
註2：使用流體為氫氟酸時，若流體溫度超過40°C時請洽詢本公司。

## 型號標示方法



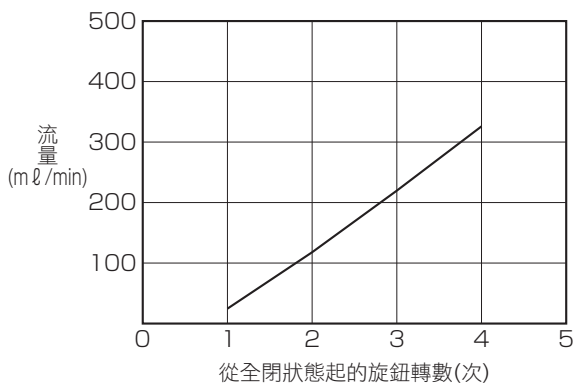
A 連接方式					
6UP	8UP	10UP	10BUP		
SUPER 300 TYPE PILLAR接頭 P系列一體型					
φ6×φ4 配管連接	1/4"×5/32" 配管連接	φ10×φ8 配管連接	3/8"×1/4" 配管連接		
B 孔徑					
記號	內容	●	●	●	●
無記號	φ1.6	●	●	●	●
1	φ3.5	●	●	●	●

## 使用範例

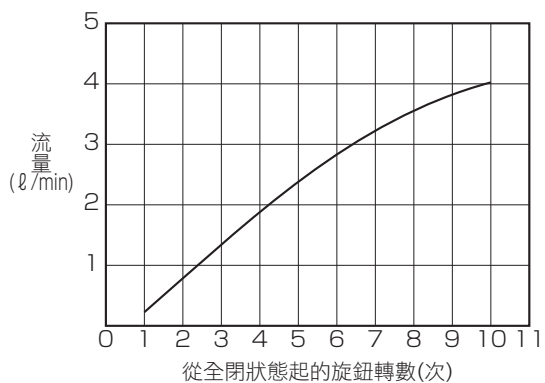


## 流量特性 ΔP=0.1MPa 流體：水(參考數據)

● FMD00-8BUP(孔徑φ1.6)

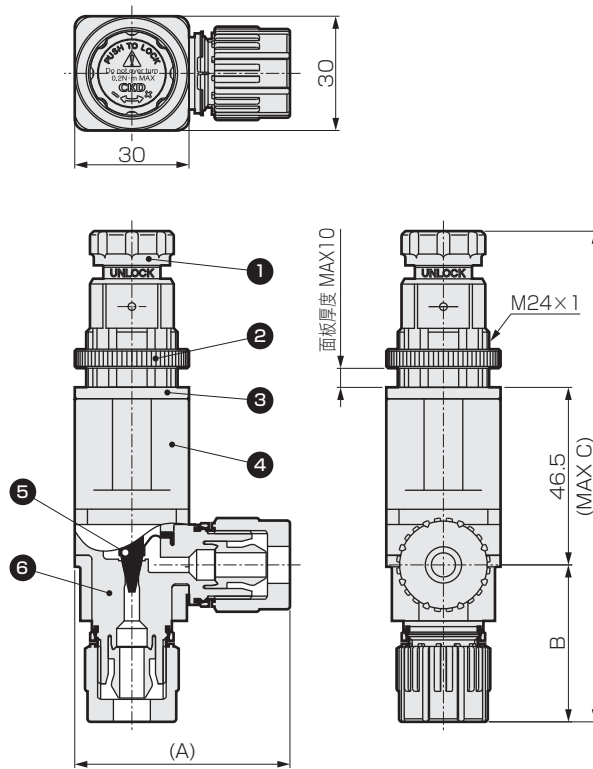


● FMD00-8BUP-1(孔徑φ3.5)



⚠ 使用之前，請務必詳閱卷首9~18頁的使用注意事項。

### 內部構造和零件一覽表·外形尺寸圖



編號	零件名稱	材質
1	旋鈕	PP
2	鎖定螺帽	PP
3	墊圈	FKM
4	閥蓋	PP
5	膜片	PTFE
6	閥體	PFA

依型號的不同，在材質和構造上會有所差異，詳情請洽詢本公司。

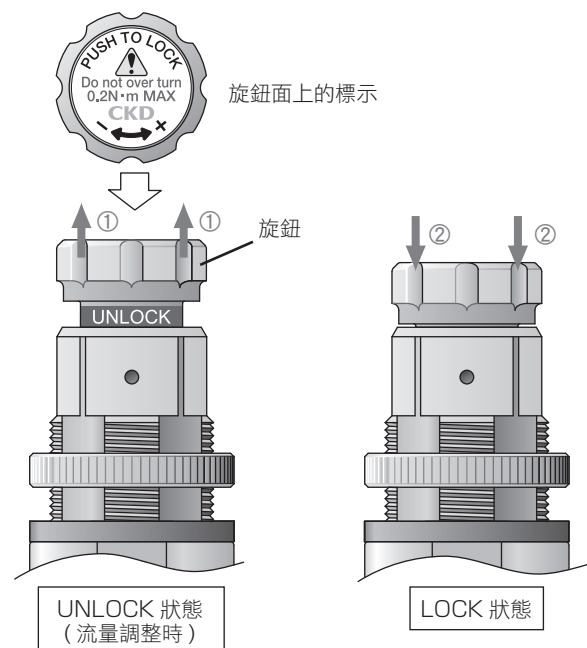
連接型號	A	B	C
6UP	51	36	123
8BUP	51	36	123
10UP	57	42	129
10BUP	57	42	129

### 流量調整閥的操作方法

操作流量調整閥時，要一邊看著流量計一邊進行調整，注意不要把旋鈕旋轉過頭。

(轉動旋鈕的扭力請不要超過0.2N·m)

- 如何調大流量  
請向上滑動旋鈕，直至能夠看清楚“UNLOCK”字樣。請把(↑①)  
[UNLOCK狀態]旋鈕向+方向轉動。
- 如何調小流量  
請向上滑動旋鈕，直至能夠看清楚“UNLOCK”字樣。請把(↑①)  
[UNLOCK狀態]旋鈕向-方向轉動。
- 旋鈕的LOCK  
對旋鈕的操作完成後，請向下滑動旋鈕，直至看不到“UNLOCK”字樣，這樣做，能夠LOCK旋鈕，防止其轉動。  
(↓②)[LOCK狀態]  
→可防止誤操作。



氣動閥	Part3R
	Part2
	Part1
	給液
手動閥	給液
	無金屬
	流量特性
	大口徑
回吸閥	PVC
	排液
	Part3RN
	Part2
調壓閥	給液
	無金屬
	大口徑
	單體
流量調整閥	氣動一體
	氣導
	手動
	電動
精密液面開關	手動 微小流量
	相關元件

## 警告

關於閥體的設置，請用安裝面板將閥體固定在裝置上。如果單靠接頭來支撐，則本體、配管和接頭有破損的危險。

## 注意

### 1 關於流量設定

- 進行閥操作時，轉動旋鈕的扭力請不要超過0.2N·m。如果扭力超過0.2N·m，有造成產品破損的可能。
- 進行解除LOCK時，不可過分用力拉拔旋鈕。
- 搬運本產品時，不可單獨抓住旋鈕搬運。
- 使用時，請先在實際實驗條件下確認無振動後再使用。振動會縮短產品的壽命。
- 因為本產品為無截止功能的構造，所以不能截止流體，截止流體要選用具有截止功能的閥件。如果用本產品來截止流體會導致閥座破損，降低產品的流量控制性。
- 設置為微小流量時，閥開度很微小。所以，如果流體中有異物混入，有堵塞閥、使流量發生變化的可能性。
- 流體溫度有變化時，氟樹脂的體積膨脹，可能導致閥開度產生變化、流量可能也有所變動。

Part3R	氣動閥
Part2	
Part1	
給液	
無金屬	
流量特性	
大口徑	
PVC	
排液	
Part3RN	
Part2	手動閥
給液	
無金屬	
大口徑	回吸閥
單體	
氣動一體	
氣導	調壓閥
手動	
電動	流量調整閥
手動	
手動微小流量	
精密液面開關	
相關元件	