

# 真空過濾器

## VFA

### ■ F.R.L模組

#### 概要

VFA1000、3000、4000系列是一款真空過濾器，可用來將真空幫浦、噴射器吸入空氣時所一併吸入的灰塵及水分排除。

#### 特色

##### ① 使用壽命長

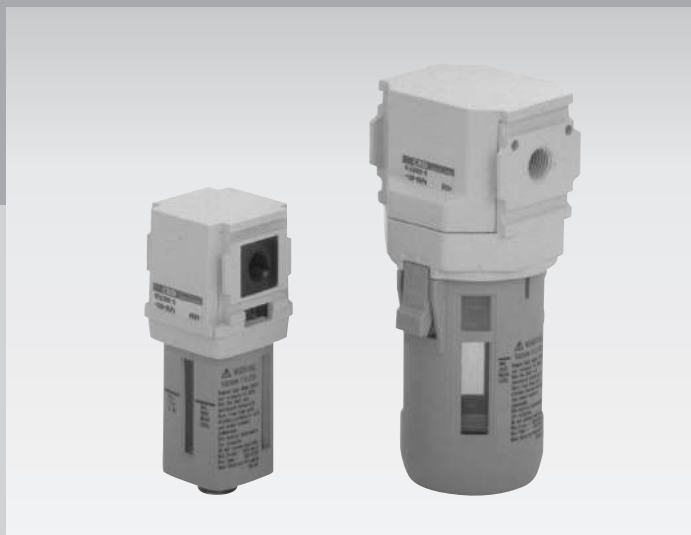
利用葉片讓灰塵產生離心分離效果，同時利用濾心進行2段式過濾，即使長時間使用，過濾器的壓力耗損也不會變大。

##### ② 可排除水分

利用葉片所產生的離心分離效果，排除80%以上的水分。  
(建議流量時)

##### ③ 濾心可重複使用

標準濾心過濾部採用網眼，即使灰塵附著，只要輕鬆洗淨即可重複使用。



## CONTENTS

● VFA1000・3000・4000	456
⚠ 使用注意事項	459

F.R.L
F
R
L
壓力SW
殘壓排出閥
緩啟動閥
耐燃FR
禁油R
中壓FR
銅離子防止處理FRL
戶外FR
F.R.L (相關元件)
小型FRL
大型FRL
精密R
真空F.R
清淨FR
電空R
氣體增壓閥
調速閥
消音器
逆止閥、逆止閥其他
接頭、軟管
空壓模組
精密元件
機械式、電子式壓力SW
著座、密著確認SW
空氣感測器
切削液用壓力SW
氣體用流量感測器、控制器
水用流量感測器
全空壓系統 (Total air)
全空壓系統 (Gamma)
冷凍式乾燥機
乾燥劑式乾燥機
高分子膜式乾燥機
主管路過濾器
凝結水排出器及其他
卷尾

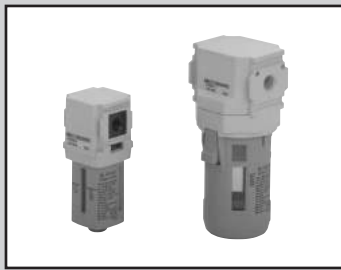
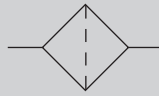
真空過濾器

# VFA1000 • 3000 • 4000 Series

可排除真空幫浦、噴射器吸入空氣時所一併吸入的灰塵及水分

● 接管口徑：Rc1/8~Rc1/2

JIS記號



## 規格

型號	VFA1000		VFA3000		VFA4000	
使用壓力	kPa		-100~0			
耐壓力	MPa		0.5			
環境溫度、流體溫度	°C		5~50			
濾杯容量	cm <sup>3</sup>		45		80	
接管口徑	Rc 1/8	Rc 1/4	Rc 1/4	Rc 3/8	Rc 3/8	Rc 1/2
重量	kg		0.3		0.5	
建議流量註1	ℓ/min (ANR)		100		250	
	60	80	200	400	250	400

註1：初始壓力耗損小於3kPa時之流量（使用標準濾心）。

註2：使用標準濾心，且過濾部採用約40μm網眼（材質：聚醯胺）、相當於選購品過濾度5μm纖維型（材質：聚丙烯）。

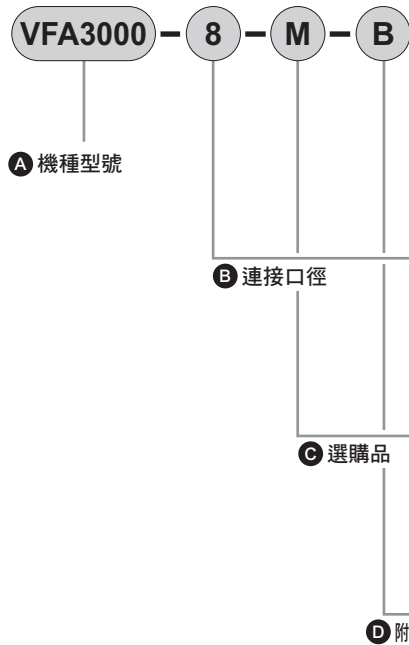
## 選購品重量表

※請加上標準配備品的重量。

單位：kg

記號	濾杯材質	固定架
VFA1000	M	BW
VFA3000	0.1	0.17
VFA4000	0.1	0.21

## 型號標示方法



A 機種型號		
V	V	V
F	F	F
A	A	A
1	3	4
0	0	0
0	0	0
0	0	0

記號	內容				
<b>B 接管口徑</b>					
6	Rc1/8	●			
8	Rc1/4	●	●		
10	Rc3/8		●	●	
15	Rc1/2			●	
<b>C 選購品</b>					
濾杯	無記號	聚醯胺（尼龍）	●	●	●
	M	鋁合金（金屬）		●	●
濾心	無記號	40μm聚醯胺	●	●	●
	Y5	5μm聚丙烯	●	●	●
<b>D 附件</b>					
無記號	無	●	●	●	
B	C型固定架	●	●	●	

## 選定型號時的注意事項

註1：選購品依濾杯材質、濾心等順序列出。

**支援二次電池規格**（型錄編號CC-1226）

● 適用於二次電池製程之結構

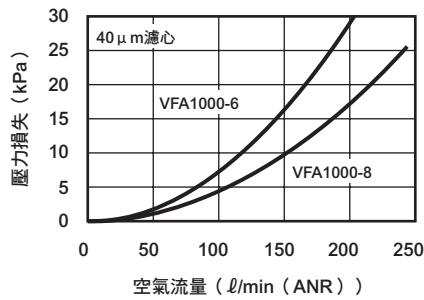
VFA※000..... P4

## 固定架單品型號

機種型號	固定架型號
VFA1000	B120
VFA3000	B320
VFA4000	B420

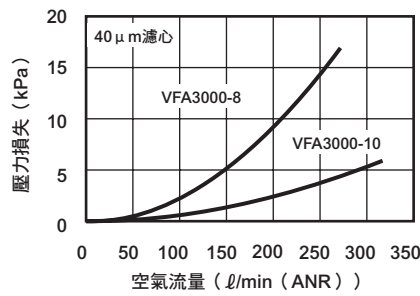
## 流量特性

### ● VFA1000

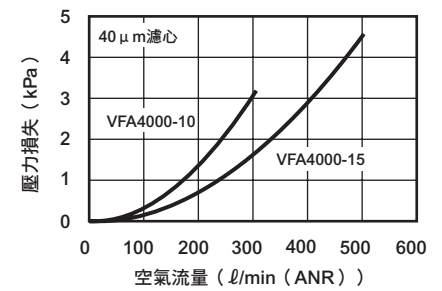


註1：5 μm時，為濾心40 μm之80%流量。

### ● VFA3000

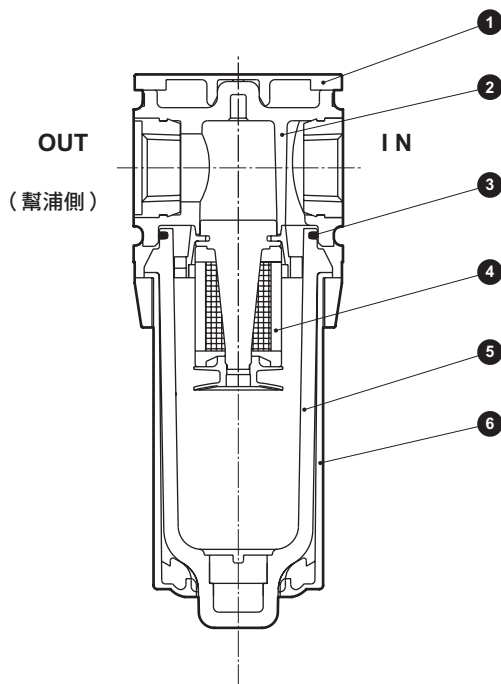


### ● VFA4000



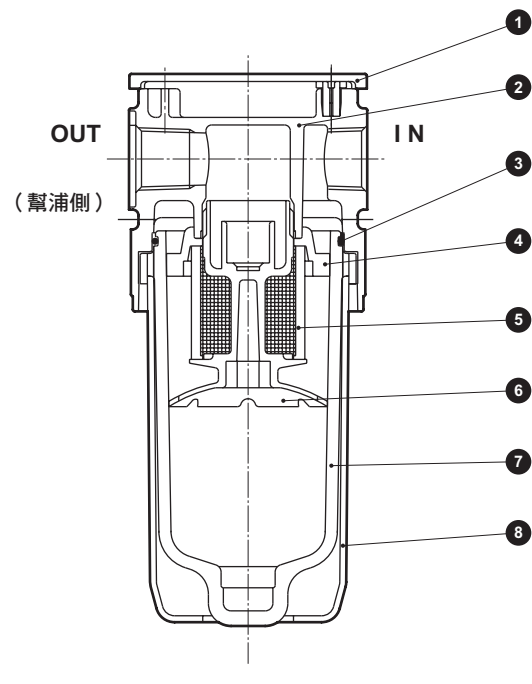
## 內部結構圖及零件一覽表

### ● VFA1000



### ● VFA3000

### ● VFA4000



編號	零件名稱	材 質
1	護板蓋	ABS樹脂
2	主體組裝	聚醯胺樹脂、鋼
3	墊圈	特殊丁腈橡膠
4	濾心組件	聚醯胺樹脂 聚縮醛樹脂
5	濾杯	聚醯胺樹脂
6	外保護杯	聚醯胺樹脂

編號	零件名稱	材 質
1	護板蓋	ABS樹脂
2	主體	鋁合金壓鑄
3	O形環	特殊丁腈橡膠
4	散熱器	聚丙烯樹脂
5	濾心	聚醯胺樹脂
6	擋板	聚縮醛樹脂
7	濾杯	聚醯胺樹脂
8	外保護杯	聚醯胺樹脂

## 消耗零件一覽表

編號、零件名稱	④	④
機種型號	40 μm 聚醯胺濾心組件	5 μm 聚丙烯濾心組件
VFA1000	VFA1000-ELEMENT-ASSY	VFA1000-ELEMENT-ASSY-Y5

編號、零件名稱	⑤	⑤
機種型號	40 μm 聚醯胺濾心	5 μm 聚丙烯濾心
VFA3000	VFA3000-ELEMENT	VFA3000-ELEMENT-Y5
VFA4000	VFA4000-ELEMENT	VFA4000-ELEMENT-Y5

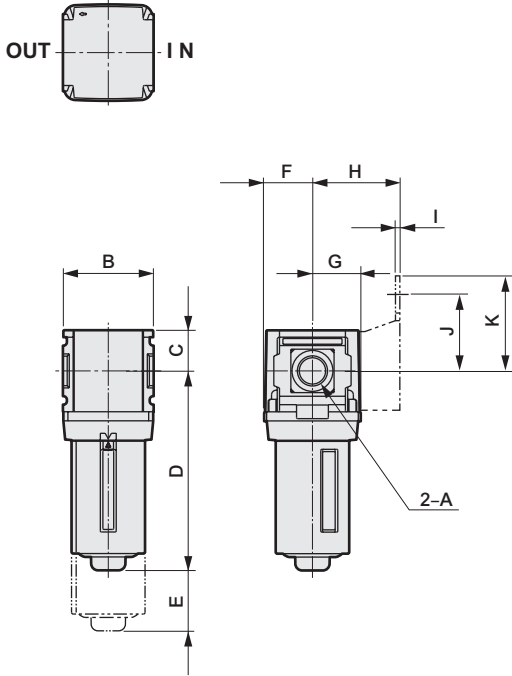
- F.R.L
- F
- R
- L
- 壓力SW
- 殘壓排出閥
- 緩啟動閥
- 耐燃FR
- 禁油R
- 中壓FR
- 銅離子防止處理FRL
- 戶外FR
- F.R.L (相關元件)
- 小型FRL
- 大型FRL
- 精密R
- 真空F.R
- 清淨FR
- 電空R
- 氣體增壓閥
- 調速閥
- 消音器
- 逆止閥、逆止閥其他
- 接頭、軟管
- 空壓模組
- 精密元件
- 機械式、電子式壓力SW
- 著座、密著確認SW
- 空氣感測器
- 切削液用壓力SW
- 氣體用流量感測器、控制器
- 水用流量感測器
- 全空壓系統 (Total air)
- 全空壓系統 (Gamma)
- 冷凍式乾燥機
- 乾燥劑式乾燥機
- 高分子膜式乾燥機
- 主管路過濾器
- 凝結水排出器及其他
- 卷尾

## 外形尺寸圖

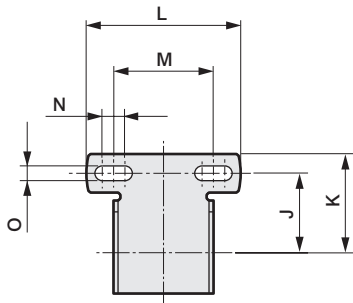


- F.R.L
- F
- R
- L
- 壓力SW
- 殘壓排出閥
- 緩啟動閥
- 耐燃FR
- 禁油R
- 中壓FR
- 銅離子防止處理FRL
- 戶外FR
- F.R.L (相關元件)
- 小型FRL
- 大型FRL
- 精密R
- 真空F.R**
- 清淨FR
- 電空R
- 氣體增壓閥
- 調速閥
- 消音器
- 逆止閥、逆止閥其他
- 接頭、軟管
- 空壓模組
- 精密元件
- 機械式、電子式壓力SW
- 著度、密著確認SW
- 空氣感測器
- 切削液用壓力SW
- 氣體用流量感測器、控制器
- 水用流量感測器
- 全空壓系統 (Total air)
- 全空壓系統 (Gamma)
- 冷凍式乾燥機
- 乾燥劑式乾燥機
- 高分子膜式乾燥機
- 主管路過濾器
- 凝結水排出器及其他
- 卷尾

### ● VFA1000

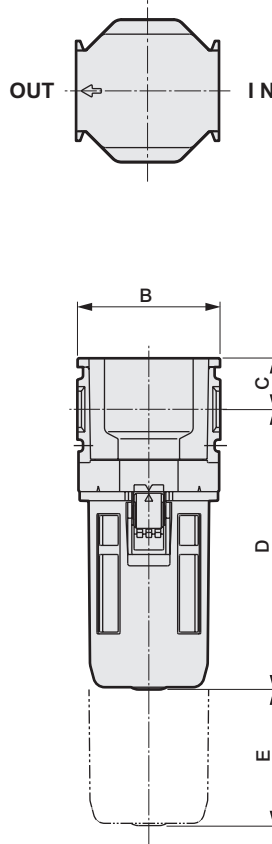


- C型固定架 (附件)
- 型號 B120 (VFA1000)
- 材質：鋼
- 鍍鋅處理

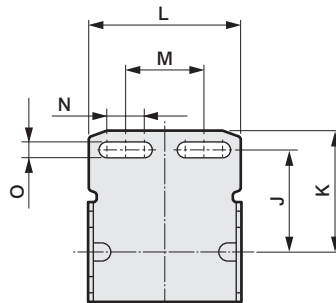


重量：0.1kg  
材質：鋼

- VFA3000
- VFA4000

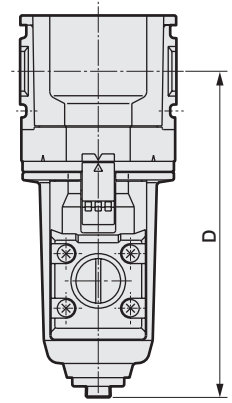


- C型固定架 (附件)
- 型號 B320 (VFA3000)
- 型號 B420 (VFA4000)
- 材質：鋼
- 鍍鋅處理



重量：0.17kg (B320)  
0.21kg (B420)  
材質：鋼

- 鋁合金水杯 (選購品)
- (僅限VFA3000、VFA4000)



型號	D
VFA3000	129
VFA4000	152

型號	A	B	C	D	E	F	G	C型固定架尺寸								
								H	I	J	K	L	M	N	O	
VFA1000	-6	Rc1/8	40	18	88	40	21.5	21.5	40	2	35	43.5	68	44	10	6.5
	-8	Rc1/4														
VFA3000	-8	Rc1/4	63	22.5	123.5	60	(34.5)	63	45	2.3	45	53.5	67	34.5	16.5	7
	-10	Rc3/8														
VFA4000	-10	Rc3/8	80	22.5	149	60	(42.5)	79	55	2.3	45	53.5	84	55	14	7
	-15	Rc1/2														



真空元件

# 產品安全使用守則

使用前請務必詳閱本守則。

一般注意事項請參閱卷首第63頁，各系列之詳細注意事項，請確認本文的「▲使用注意事項」之相關說明。

## 個別注意事項：真空過濾器VFA系列

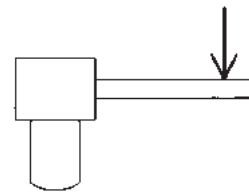
### 設計、選定時

#### ▲警告

- 使用時不得超過所規定之規格範圍。
- 本產品為真空過濾器，除了藉由真空破壞方式達到瞬間加壓外，嚴禁在加壓狀態下使用。  
(請勿在加壓專用下使用。)
- 設置時需避免讓產品直接照射陽光。
- 無法在腐蝕性氣體、化學藥品、海水環境或附著之場所使用本產品，亦不可做為以吸入前述物質為目的之真空迴路來使用。
- 使用聚醯胺濾杯時，不可將本產品用於附著酸、乙醇、羧酸、其他有機化合物及螺絲固定劑，或是用來吸入前述物質之真空迴路，否則將會造成濾杯損壞。
- 如欲瞭解聚醯胺濾杯的耐藥品性，請參閱第287頁「塑膠耐藥品性」之相關說明。若無法使用聚醯胺濾杯，不妨使用選購品鋁合金濾杯。(僅限VFA3000、4000系列)

- 請避免將本產品安裝在有可能遭受震動、撞擊的場所。
- 配管負載扭力  
請勿將配管負載施加於本體及配管部，以避免產生彎曲力矩。

	VFA1000系列	VFA3000、4000系列
容許彎曲力矩 (N·m)	15	50



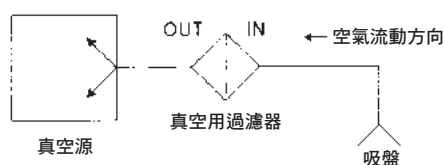
單側固定之配管，如施力過大容易造成破損，因此請避開此種配管。

### 安裝、設置時

#### ▲注意

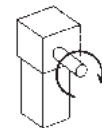
- 安裝本體時，請讓濾杯朝下垂直安裝。  
另外，請預留一些空間，以安裝或卸除濾杯、外保護杯。
- 配管時，請先利用吹氣作業將異物吹除後，再連接至元件。
- 當鎖入配管或接頭類時，請多加注意，避免配管螺牙之切削粉末或密封材料混入管內。
- 請先確認IN、OUT後，再連接配管。

(連接範例)



- 配管時需注意配管連接螺絲的密封部是否發生洩漏。配管完成後，請確認迴路內部是否達到所需的真空度。
- 配管螺牙鎖入扭力  
配管時，請勿對本體及配管部施加過大的扭力。

	VFA1000系列	VFA3000、4000系列
容許扭力 (N·m)	15	30



- 請同時閱讀卷頭第66頁所示的安裝、固定、調整之注意事項。

F.R.L
F
R
L
壓力SW
殘壓排出閥
緩啟動閥
耐燃FR
禁油R
中壓FR
銅離子防止處理FRL
戶外FR
F.R.L (相關元件)
小型FRL
大型FRL
精密R
真空F.R
清淨FR
電空R
氣體增壓閥
調速閥
消音器
逆止閥、逆止閥其他
接頭、軟管
空壓模組
精密元件
機械式、電子式壓力SW
著座、密著確認SW
空氣感測器
切削液用壓力SW
氣體用流量感測器、控制器
水用流量感測器
全空壓系統 (Total air)
全空壓系統 (Gamma)
冷凍式乾燥機
乾燥劑式乾燥機
高分子膜式乾燥機
主管路過濾器
凝結水排出器及其他
卷尾

## 使用、維護時

F.R.L
F
R
L
壓力SW
殘壓排出閥
緩啟動閥
耐燃FR
禁油R
中壓FR
銅離子防止處理FRL
戶外FR
F.R.L (相關元件)
小型FRL
大型FRL
精密R
真空F.R
清淨FR
電空R
氣體增壓閥
調速閥
消音器
逆止閥、逆止閥其他
接頭、軟管
空壓模組
精密元件
機械式、電子式壓力SW
著度、密著確認SW
空氣感測器
切削液用壓力SW
氣體用流量感測器、控制器
水用流量感測器
全空壓系統 (Total air)
全空壓系統 (Gamma)
冷凍式乾燥機
乾燥劑式乾燥機
高分子膜式乾燥機
主管路過濾器
凝結水排出器及其他
卷尾

### ⚠ 警告

- 聚醯胺濾杯及外保護杯需同時搭配使用。
- 請定期檢查，以確認聚醯胺濾杯是否龜裂、刮傷或出現其他劣化等情形。當有龜裂、刮傷、其他劣化時，將造成本產品損壞，此時需更換新的濾杯或鋁合金濾杯。
- 過濾器濾心阻塞將造成真空源性能降低，因此請定期檢查、清潔或更換濾心。
- 濾杯應定期清潔，並避免所累積的灰塵及凝結水高於外保護杯上的灰塵、凝結水標示上限。一旦超過上限，將造成濾杯上所累積的灰塵及凝結水流到配管OUT側，因而造成裝置故障。
- 卸除濾杯及外保護杯，以排出灰塵，或是清潔、更換過濾器濾心時，務必在容器處於大氣壓力狀態下進行。重新安裝濾杯及外保護杯裝置時，應確實將其插入並固定在本體中，然後確認迴路內部是否已經達到所需要的真空度。

- 洗淨濾杯時，應使用家用中性清潔劑，並以水沖洗。
- 過濾器濾心請利用吹氣作業或是家用中性清潔劑清洗。
- 勿以手按壓過濾器濾心的網眼部分，否則將造成網眼剝離。

### ⚠ 注意

- 維護過濾器濾心前，請詳閱該產品添附的操作說明書。

# 真空調壓閥

## VRA2000

### ■ 真空元件

#### 概要

VRA2000調壓閥適用於細小工件吸附系統及檢查系統進行精密壓力調整時所需要的真空迴路。

#### 特色

- ① **輕巧、大流量**  
同級產品中尺寸最小 (□50×90)  
且流量最大  
(200ℓ/min(ANR))
- ② **高精度**  
靈敏度0.1kPa
- ③ **鎖定、非鎖定功能可調整**  
只要變更滑鍵組裝方向，即可隨意將鎖定型變更為非鎖定型
- ④ **可連接真空過濾器及模組**  
可連接真空過濾器VFA3000、VFA4000 (第455頁) 及模組



## CONTENTS

● VRA2000	462
⚠ 使用注意事項	465

F.R.L
F
R
L
壓力SW
殘壓排出閥
緩啟動閥
耐燃FR
禁油R
中壓FR
銅離子防止處理FRL
戶外FR
F.R.L (相關元件)
小型FRL
大型FRL
精密R
真空F.R
清淨FR
電空R
氣體增壓閥
調速閥
消音器
逆止閥、逆止閥其他
接頭、軟管
空壓模組
精密元件
機械式、電子式壓力SW
著座、密著確認SW
空氣感測器
切削液用壓力SW
氣體用流量感測器、控制器
水用流量感測器
全空壓系統 (Total air)
全空壓系統 (Gamma)
冷凍式乾燥機
乾燥劑式乾燥機
高分子膜式乾燥機
主管路過濾器
凝結水排出器及其他
卷尾



F.R.L  
F  
R  
L  
壓力SW  
殘壓排出閥  
緩啟動閥  
耐燃FR  
禁油R  
中壓FR  
銅離子防止處理FRL  
戶外FR  
F.R.L (相關元件)  
小型FRL  
大型FRL  
精密R  
真空F.R  
清淨FR  
電空R  
氣體增壓閥  
調速閥  
消音器  
逆止閥、逆止閥其他  
接頭、軟管  
空壓模組  
精密元件  
機械式、電子式壓力SW  
著塵、密著確認SW  
空氣感測器  
切削液用壓力SW  
氣體用流量感測器、控制器  
水用流量感測器  
全空壓系統 (Total air)  
全空壓系統 (Gamma)  
冷凍式乾燥機  
乾燥劑式乾燥機  
高分子膜式乾燥機  
主管路過濾器  
凝結水排出器及其他  
卷尾

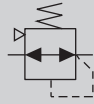


真真空調壓閥

# VRA2000 Series

● 接管口徑：Rc1/4, Rc3/8, G1/4, G3/8, 1/4NPT, 3/8NPT

JIS記號



## 規格

型號	VRA2000-8	VRA2000-10
設定壓力	kPa -100~-1	
環境溫度、流體溫度	°C 5~50	
平衡洩漏流量	ℓ/min(ANR) 1 註3	
最大流量	ℓ/min(ANR) 200 註1	
接管口徑	IN/OUT	1/4 3/8
	錶	1/8
重量	kg 0.29	

註1：最大流量係二次側全閉，將一次壓調整為-101.3kPa，二次壓為-100kPa後，二次側為全開時之流量。  
 註2：連接口徑僅能選擇Rc螺牙。  
 註3：二次壓關閉狀態下，一次壓設定為-95kPa以下，二次壓設定為-45kPa時之流量。

### 因應二次電池規格 (型錄編號CC-1226)

● 適用於二次電池製程之結構

VRA2000 ..... P4

## 型號標示方法

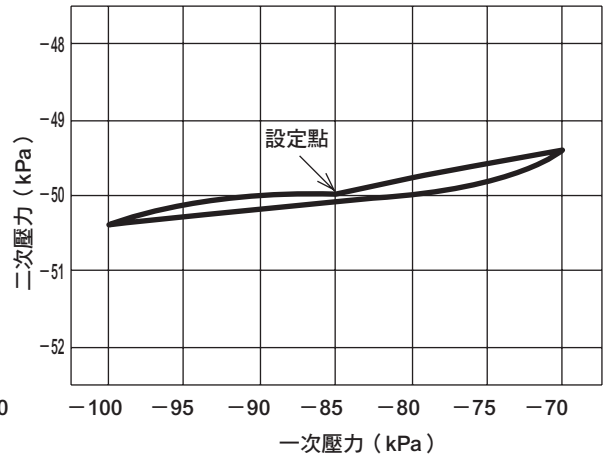
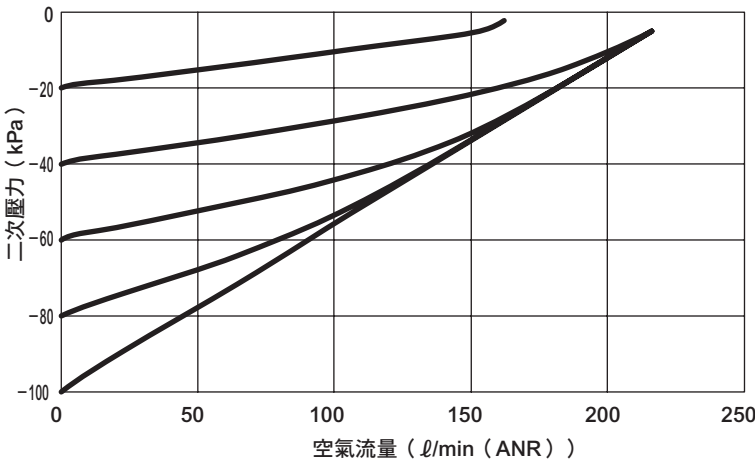
VRA2000 - 8 - GB

A 接管口徑

B 選購品 (添附品)

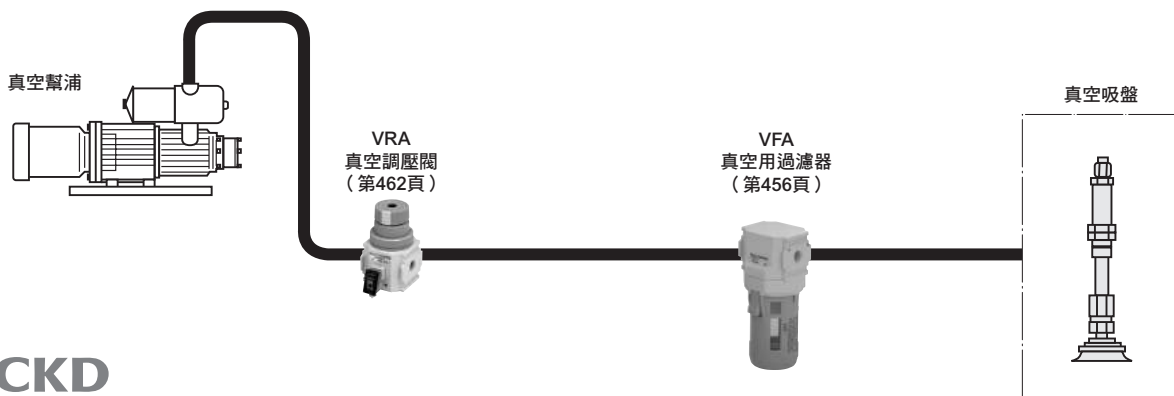
記號	內容	
<b>A 接管口徑</b>		
8	Rc1/4	
10	Rc3/8	
8G	G 1/4	
10G	G 3/8	
8N	1/4NPT	
10N	3/8NPT	
<b>B 選購品</b>		
無記號	無	
G	壓力計	註2
P	壓力開關	註2
B	C型固定架	
B3	L型固定架	
B4	B型固定架	
R2	數位壓力感測器	註2

## 特性曲線



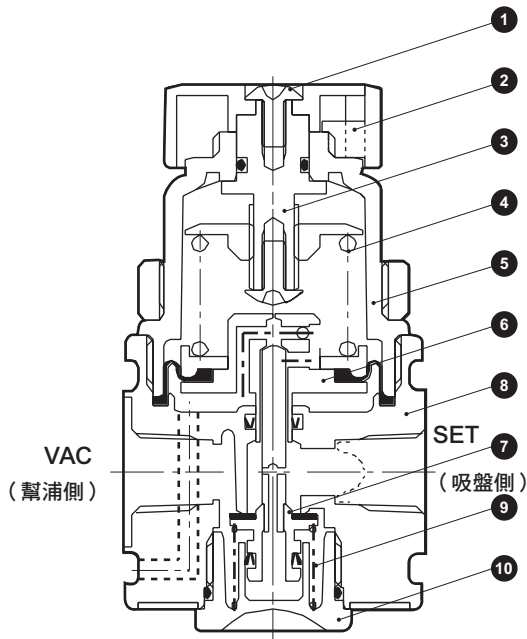
註1：一次側真空幫浦需以排氣量500ℓ/min為測量基準。

## 用途範例





## 內部結構及零件一覽表



### 零件一覽表

編號	零件名稱	材質
1	十字槽扁頭小螺絲	鋼
2	旋鈕組	聚對苯二甲酸丁二酯
3	調整螺絲組	銅合金、鋼、丁腈橡膠
4	調壓彈簧	不鏽鋼
5	護蓋組	鋁合金、聚對苯二甲酸丁二酯
6	膜片組	鋁合金、鋼、丁腈橡膠
7	閥組	鋁合金、銅合金、氫化丁腈橡膠
8	主體組裝	鋁合金、不鏽鋼、丁腈橡膠
9	底部彈簧	不鏽鋼
10	底部盲栓組	聚對苯二甲酸丁二酯、丁腈橡膠

### 消耗零件一覽表

零件名稱	型號
膜片組	VRA2000-D
閥組	VRA2000-V

F.R.L  
F  
R  
L  
壓力SW  
殘壓排出閥  
緩啟動閥  
耐燃FR  
禁油R  
中壓FR  
銅離子防止處理FRL  
戶外FR  
F.R.L (相關元件)  
小型FRL  
大型FRL  
精密R  
真空F.R  
清淨FR  
電空R  
氣體增壓閥  
調速閥  
消音器  
逆止閥、逆止閥其他  
接頭、軟管  
空壓模組  
精密元件  
機械式、電子式壓力SW  
著座、密著確認SW  
空氣感測器  
切削液用壓力SW  
氣體用流量感測器、控制器  
水用流量感測器  
全空壓系統 (Total air)  
全空壓系統 (Gamma)  
冷凍式乾燥機  
乾燥劑式乾燥機  
高分子膜式乾燥機  
主管路過濾器  
凝結水排出器及其他  
卷尾

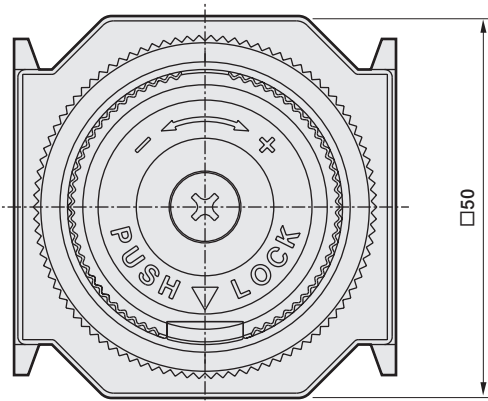
# VRA2000 Series



## 外形尺寸圖

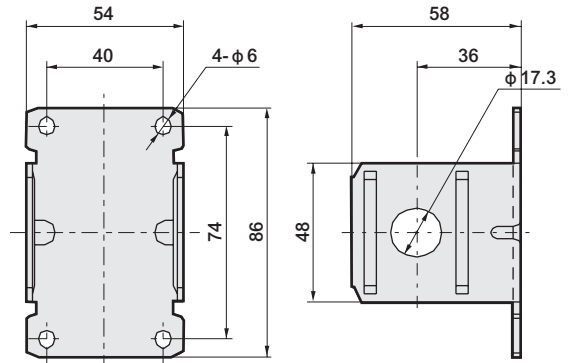
- F.R.L
- F
- R
- L
- 壓力SW
- 殘壓排出閥
- 緩啟動閥
- 耐燃FR
- 禁油R
- 中壓FR
- 銅離子防止處理FRL
- 戶外FR
- F.R.L (相關元件)
- 小型FRL
- 大型FRL
- 精密R
- 真空F.R
- 清淨FR
- 電空R
- 氣體增壓閥
- 調速閥
- 消音器
- 逆止閥、逆止閥其他
- 接頭、軟管
- 空壓模組
- 精密元件
- 機械式、電子式壓力SW
- 蓄壓、密著確認SW
- 空氣感測器
- 切削液用壓力SW
- 氣體用流量感測器、控制器
- 水用流量感測器
- 全空壓系統 (Total air)
- 全空壓系統 (Gamma)
- 冷凍式乾燥機
- 乾燥劑式乾燥機
- 高分子膜式乾燥機
- 主管路過濾器
- 凝結水排出器及其他
- 卷尾

### ● VRA2000-8/VRA2000-10



### ● B型固定架 (B4)

B240



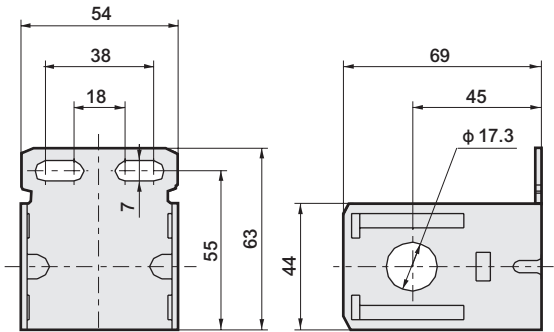
重量：0.16kg

材質：鋼

鍍鋅處理

### ● C型固定架 (B)

B220



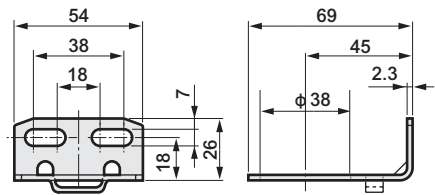
重量：0.15kg

材質：鋼

鍍鋅處理

### ● L型固定架 (B3)

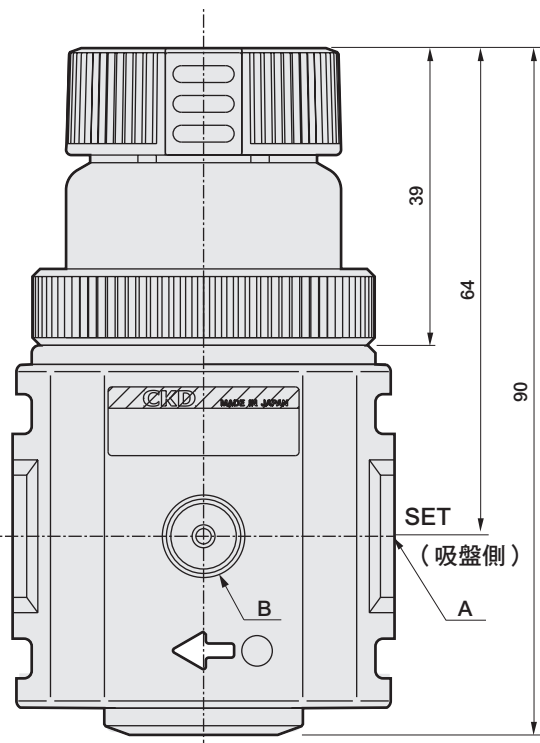
B230



重量：60g

材質：鋼

鍍鋅處理

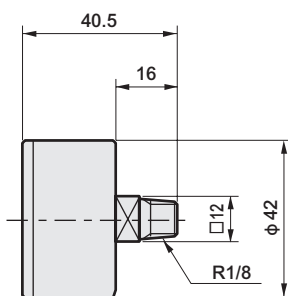


安裝面板時之面板孔尺寸：φ38.5

型號	A	B
VRA2000-8	Rc1/4	Rc1/8
VRA2000-10	Rc3/8	Rc1/8

### ● 壓力計 (G)

VG41D-6-P01

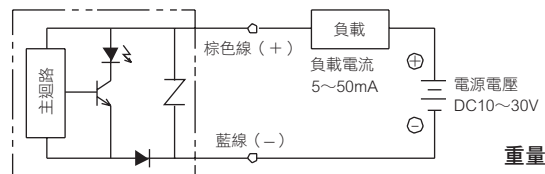
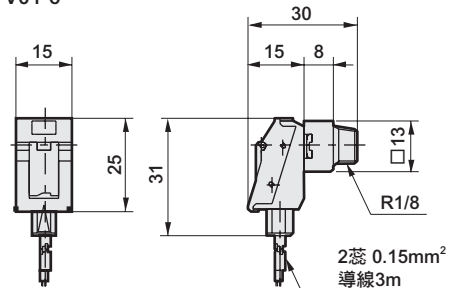


附極限標誌  
-100~0kPa

重量：82g

### ● 壓力開關 (P)

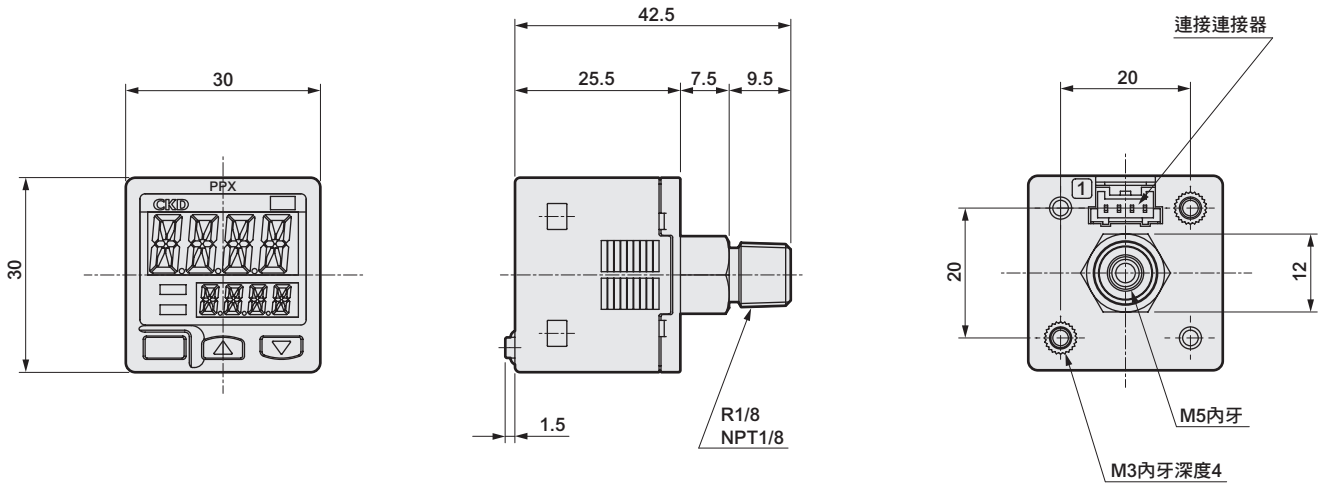
PPE-V01-6



重量：82g

## 外形尺寸圖

- 數位壓力感測器  
PPX-R01N-6M



註：數位壓力感測器PPX系列的詳細內容請參閱第1056頁。

重量：40g

### ⚠ 使用注意事項

### ⚠ 警告

- 1 請務必於產品規格範圍內使用。
- 2 本產品為真空用調壓閥，不得作為任何加壓用途。
- 3 設置時需避免讓產品直接照射陽光。
- 4 本產品所使用的真空迴路並不適用於腐蝕性氣體、化學藥品、海水環境或是有海水附著的場所中，或用來吸入前述物質。

- 5 請避免將本產品安裝在有可能遭受震動、撞擊的場所。

- 6 配管連接時請以適當扭力固定。

- 7 設置時，配管負載所造成的彎曲力矩不得大於  $50N \cdot m$ 。

連接螺牙	固定扭力 N·m
Rc1/4	6~8
Rc3/8	13~15

- 8 將旋鈕由設定壓力0朝+方向旋轉，止動器就會啟動，旋鈕將無法旋轉。如強制往+方向施加扭力，則旋鈕將被鎖定而無法操作，因此請多加注意。

### ⚠ 注意

- 1 安裝本產品時，請將旋鈕朝上或朝下垂直安裝。
- 2 完成配管並連接裝置時，請先利用吹氣將異物排除後，再進行連接。
- 3 設定壓力可能會因使用環境及條件、零件材料的經時變化等而變得與初始設定值不同。請定期確認壓力，如有任何變化請重新設定。

- 4 當鎖入配管或接頭類時，請多加注意，避免配管螺牙之切削粉末或密封材料混入管內。

- 5 請先確認IN、OUT後，再連接配管。

- 6 本產品經常藉由洩漏空氣的方式調壓，因此使用容量較小的真空幫浦時，有可能會發生真空壓力無法升高的情形。請多加注意。

F.R.L
F
R
L
壓力SW
殘壓排出閥
緩啟動閥
耐燃FR
禁油R
中壓FR
銅離子防止處理FRL
戶外FR
F.R.L (相關元件)
小型FRL
大型FRL
精密R
真空F.R
清淨FR
電空R
氣體增壓閥
調速閥
消音器
逆止閥、逆止閥其他
接頭、軟管
空壓模組
精密元件
機械式、電子式壓力SW
著座、密著確認SW
空氣感測器
切削液用壓力SW
氣體用流量感測器、控制器
水用流量感測器
全空壓系統 (Total air)
全空壓系統 (Gamma)
冷凍式乾燥機
乾燥劑式乾燥機
高分子膜式乾燥機
主管路過濾器
凝結水排出器及其他
卷尾