

# 吸附吸盤

## VSP

■真空元件



### CONTENTS

體系表	286
●標準型一般型(VSP-※R)	296
●標準型深型(VSP-※A)	296
●標準型小型(VSP-※RM)	296
●海綿型(VSP-※S)	328
●波紋管型(VSP-※B)	342
●多段波紋管型(VSP-※W)	364
●橢圓型(VSP-※E)	378
●柔軟型(VSP-※L)	396
●軟波紋管型(VSP-※LB)	416
●止滑型(VSP-※K)	436
●薄物專用型(VSP-※P)	450
●平面型(VSP-※F)	464
●防止吸附痕跡型(VSP-※Q)	478
●長行程(VSP-各種吸盤形狀)	492

吸附吸盤

一般型、深型、小型

海綿型

波紋管型

多段波紋管型

橢圓型

柔軟型

軟波紋管型

止滑型














薄物專用型

平面型

防止吸附痕跡型



長行程型

吸盤形狀-吸盤尺寸、吸盤材質、選項一覽

吸盤形狀		吸盤形狀記號	吸盤尺寸																
			0.7	1	1.5	2	3	3.5	4	5	6	8	10	15	20	25	30	35	40
標準類型	一般型 	R	-	●	-	●	●	-	●	-	●	●	●	●	●	●	-	●	●
	深型 	A	-	-	-	-	-	-	-	-	-	-	●	●	●	●	-	●	●
	小型 	RM	●	●	●	●	●	-	●	-	-	-	-	-	-	-	-	-	-
海綿型 	S	-	-	-	-	-	-	-	-	-	-	●	●	●	●	●	●	-	●
波紋管型 	B	-	-	-	-	-	-	-	-	●	●	●	●	●	●	●	-	●	●
多段波紋管型 	W	-	-	-	-	-	-	-	-	-	-	●	-	●	-	●	-	●	●
橢圓型 	E	-	-	-	2×4	-	3.5×7	4×10 4×20 4×30	5×10 5×20 5×30	6×10 6×20 6×30	8×20 8×30	-	-	-	-	-	-	-	
柔軟型 	L	-	-	-	-	-	-	●	-	●	●	●	●	●	-	●	-	●	-
軟波紋管型 	LB	-	-	-	-	-	-	-	-	●	●	●	●	●	-	-	-	-	-
止滑型 	K	-	-	-	-	-	-	-	-	-	-	●	-	●	-	●	-	●	●
薄物專用型 	P	-	-	-	-	-	-	-	-	-	●	●	●	●	-	-	-	-	-
平面型 	F	-	-	-	-	-	-	-	-	-	-	●	●	●	●	●	-	-	-
防止吸附痕跡型 	Q	-	-	-	-	-	-	-	-	-	-	-	●	-	●	-	●	-	-

● 為新增系列。

吸盤形狀-固定器形狀一覽










吸盤形狀	固定器形狀	VSP-A	VSP-B	VSP-C	VSP-D	VSP-E	VSP-F	VSP-HC	VSP-HD	VSP-HDW	VSP-HE	VSP-HEW	VSP-AE	VSP-BE
		VSP-MA	VSP-MB	VSP-MC	VSP-MD	VSP-ME								
標準型	●	●	●	●	●	●	●	-	-	-	-	-	-	-
海綿型	●	●	●	●	●	●	●	-	-	-	-	-	-	-
波紋管型	●	●	●	●	●	●	●	-	-	-	-	-	-	-
多段波紋管型	●	●	●	●	●	●	●	-	-	-	-	-	-	-
橢圓型	●	●	●	●	●	●	●	-	-	-	-	-	●	●
柔軟型	●	●	●	●	●	●	●	●	●	●	●	●	-	-
軟波紋管型	●	●	●	●	●	●	●	●	●	●	●	●	-	-
止滑型	●	●	●	●	●	●	●	-	-	-	-	-	-	-
薄物專用型	●	●	●	●	●	●	●	-	-	-	-	-	-	-
平面型 	●	●	●	●	●	●	●	-	-	-	-	-	-	-
防止吸附痕跡型 	●	●	●	●	●	●	●	-	-	-	-	-	-	-









● 為新增系列。

							吸盤材質															選項			
60	70	80	100	150	200		丁腈橡膠	矽橡膠	聚氨酯橡膠	氟橡膠	氯丁二烯橡膠	氟矽橡膠	HNBR	EPDM	靜電擴散性矽橡膠	導電性橡膠 (低電阻型)	導電性NBR (低電阻型)	符合食品衛生法NBR	耐油NBR	PEEK	POM	導電性PEEK	活動式固定器 (螺頭)	防掉落閥	樹脂附件
							N	S	U	F	無記號	FS	HN	EP	SE	E	NE	G	NH	K	M	KE			
●	-	●	●	●	●		●	●	●	●	-	-	-	-	●	●	●	●	-	-	-	-	●	●	-
●	-	●	●	-	-		●	●	●	●	-	-	-	-	-	-	●	●	-	-	-	-	●	●	-
-	-	-	-	-	-		●	●	●	●	-	-	●	●	●	●	●	●	-	-	-	-	●	●	-
-	●	-	●	-	-		-	●	-	-	●	-	-	-	-	-	-	-	-	-	-	-	●	●	-
●	-	●	●	-	-		●	●	●	●	-	-	●	●	-	-	●	-	-	-	-	-	●	●	● 安裝用零件
-	-	-	-	-	-		●	●	●	●	-	-	●	●	-	-	●	●	-	-	-	-	-	●	-
-	-	-	-	-	-		●	●	●	●	-	-	-	-	●	●	●	-	-	-	-	-	●	●	-
-	-	-	-	-	-		●	●	-	-	-	●	-	-	●	-	●	-	-	-	-	-	●	●	-
-	-	-	-	-	-		●	●	●	-	-	-	●	●	-	-	●	-	-	-	-	-	●	●	-
-	-	-	-	-	-		●	●	●	●	-	-	-	-	●	-	●	-	●	-	-	-	●	●	-
-	-	-	-	-	-		●	●	●	●	-	-	-	-	●	-	●	-	-	-	-	-	●	●	-
-	-	-	-	-	-		-	-	-	-	-	-	-	-	-	-	-	-	-	●	●	●	-	●	-

吸附吸盤  
一般型、深型、小型  
海綿型  
波紋管型  
多段波紋管型  
橢圓型  
柔軟型  
軟波紋管型  
止滑型  
薄物專用型  
平面型  
防止吸附痕跡型  
長行程型

### 固定器形狀

記號	標準	VSP-A	VSP-B	VSP-C	VSP-D	VSP-E	VSP-F	VSP-HC
	小型	VSP-MA	VSP-MB	VSP-MC 	VSP-MD 	VSP-ME	-	-
形狀		固定式 真空取出口 上 	固定式 真空取出口 水平 	緩衝式 真空取出口 上 	緩衝式 真空取出口 水平 	直接安裝型 固定式 	直接安裝型 緩衝式 	緩衝式 真空取出口 上 

記號	標準	VSP-HD	VSP-HE	VSP-AE	VSP-BE	VSP-HDW 	VSP-HEW 
形狀		緩衝式 真空取出口 水平 	直接安裝固定式 真空取出口 水平 	固定螺絲式 真空取出口 上 	固定螺絲式 真空取出口 水平 	緩衝式真空取出口 雙水平 	直接安裝固定式 真空取出口 雙水平 

# 吸附吸盤的選定方法

## 理論吸附力

利用吸盤的面積與使用該吸盤時產生的真空壓力可求出理論吸附力。計算值為參考值，請視必要實際進行吸附試驗並確認數值。

理論吸附力為靜態條件下的數值，請考慮工件的重量與移動時（吊掛、停止、旋轉等）的加速度造成的力，充分預留吸附力。

另外，決定吸盤的數量、配置時，也請充分預留吸附力。

### ① 使用計算式的方法

$$W = \frac{C \times P}{101} \times 10.13 \times f$$

W：吸附力 (N)

C：吸盤面積 (cm<sup>2</sup>)

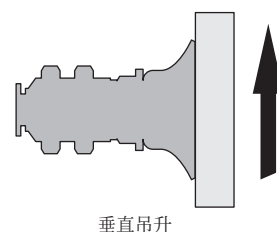
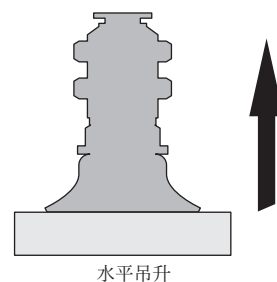
P：真空壓力 (-kPa)

f：安全率 水平吊升時 (參閱右圖)：1/4  
垂直吊升時 (參閱右圖)：1/8

※1：使用海綿型吸盤時，以海綿型吸盤部的內徑進行計算，請參考右表。

※2：使用平面型吸盤時，以吸附面的溝槽進行計算，請參考次頁表。

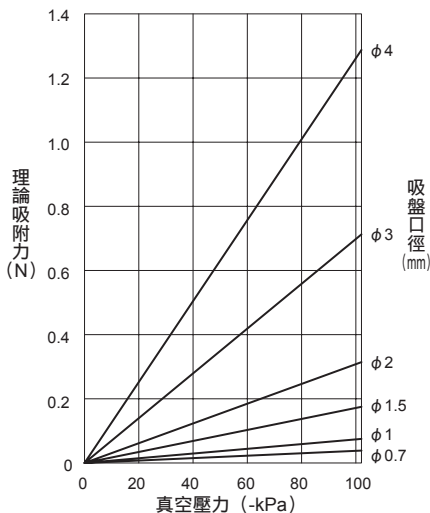
※3：關於波紋管（多段波紋管）、柔軟型（軟波紋管）、薄物專用吸盤的吸附力，因為吸盤特性不同，理論吸附力可能會超過吸盤本身的強度（視真空度而定），請在實機上確認。



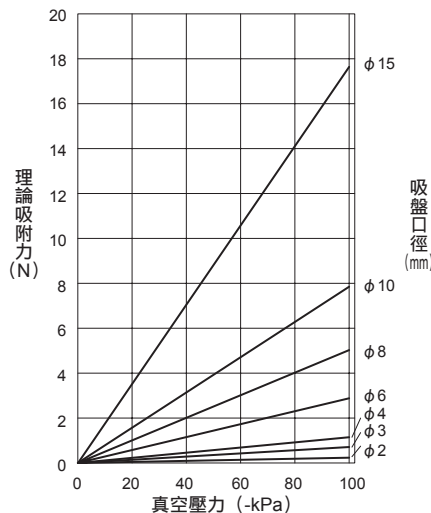
### ② 理論吸附力圖 (請把圖中得到的數值再加上安全率)

標準型、波紋管、多段波紋管、柔軟型、軟波紋管、止滑、薄物專用、防止吸附痕跡吸盤 (\*)

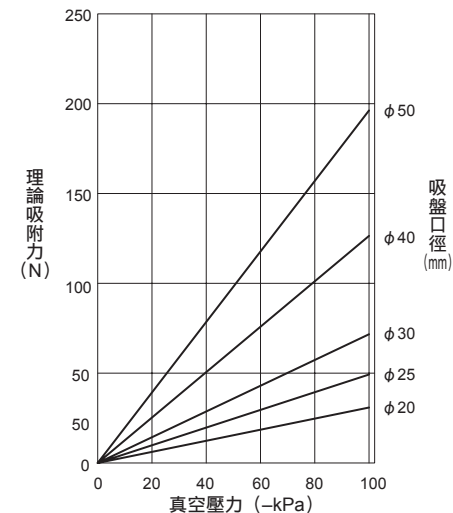
#### ● 吸盤口徑 (小型)：φ 0.7mm ~ φ 4mm



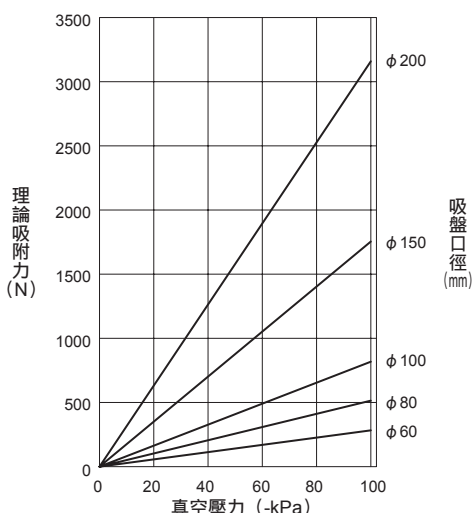
#### ● 吸盤口徑：φ 2mm ~ φ 15mm



#### ● 吸盤口徑：φ 20mm ~ φ 50mm



#### ● 吸盤口徑：φ 60mm ~ φ 200mm

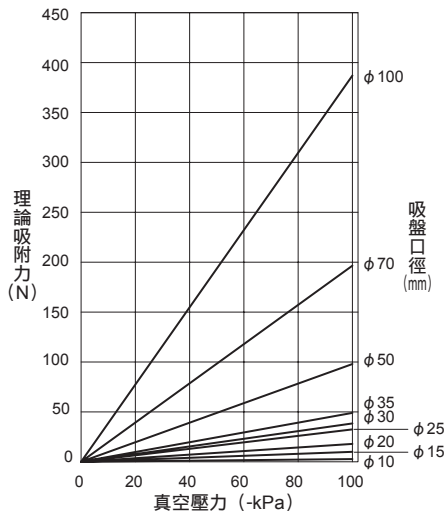


※依據吸盤形狀不同，可能會有部分口徑未出現於圖表上記載的吸盤口徑內。請依據下表的吸盤尺寸一覽確認尺寸。

吸盤形狀	標準	波紋管	多段波紋管	柔軟	軟波紋管	止滑	薄物專用	防止吸附痕跡
φ 0.7 ~ φ 3	●	—	—	—	—	—	—	—
φ 4	●	—	—	●	—	—	—	—
φ 6	●	●	—	●	●	—	—	—
φ 8	●	●	—	●	●	—	●	—
φ 10	●	●	●	●	●	—	●	●
φ 15	●	●	—	●	●	—	●	—
φ 20	●	●	●	●	●	●	●	●
φ 25	●	●	—	—	—	—	—	—
φ 30	●	●	●	●	—	●	—	●
φ 40	●	●	●	●	—	●	—	—
φ 50	●	●	●	—	—	●	—	—
φ 60	●	●	—	—	—	—	—	—
φ 80	●	●	—	—	—	—	—	—
φ 100	●	●	—	—	—	—	—	—
φ 150	●	—	—	—	—	—	—	—
φ 200	●	—	—	—	—	—	—	—

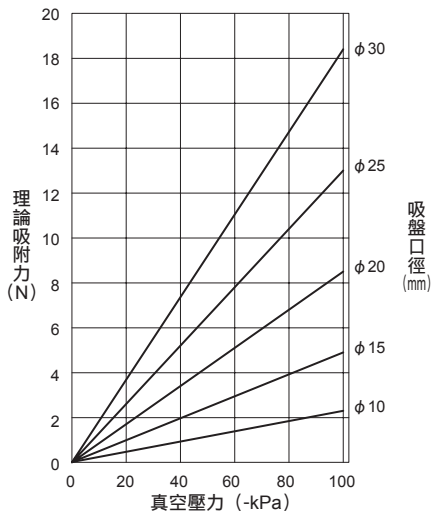
## 海綿吸盤

●吸盤口徑：φ 10mm ~ φ 100mm



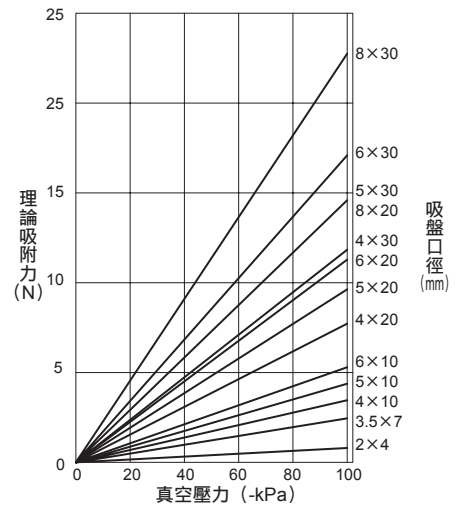
## 平面吸盤

●吸盤口徑：φ 10mm ~ φ 30mm



## 橢圓吸盤

●吸盤尺寸：2×4mm ~ 8×30mm



吸附吸盤

一般型、深型、小型

海綿型

波紋管型

多段波紋管型

橢圓型

柔軟型

軟波紋管型

止滑型

薄物專用型

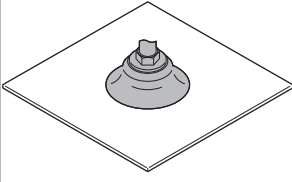
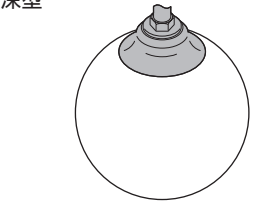
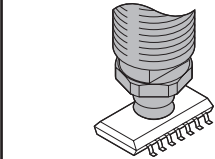
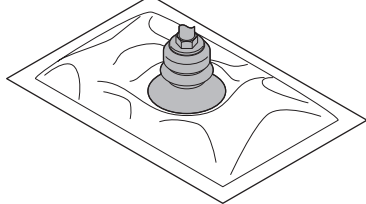
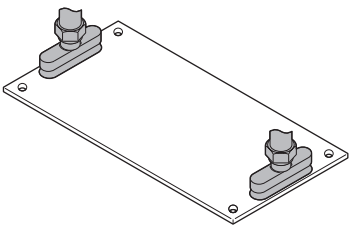
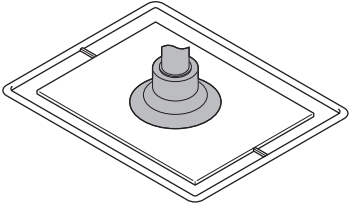
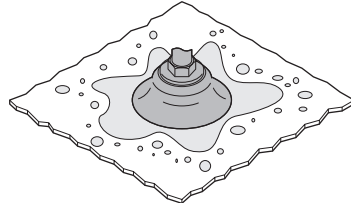
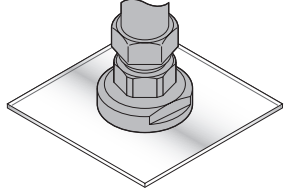
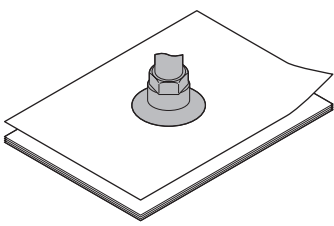
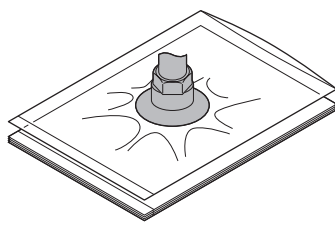
平面型

防止吸附痕跡型

長行程型

# 吸附吸盤

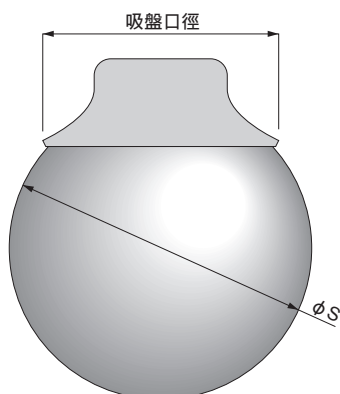
## 吸附吸盤的形狀

標準型			波紋管、多段波紋管型
一般型 	深型 	小型 	
厚且平坦的工件。	圓形水果（蘋果等）或圓形球。（*1）	小型工件或半導體製造設備。	殺菌軟袋和放入食品等的包裝袋。
海綿型		橢圓型	
			
建築物外牆建材、小型石材或貝殼類的工件。		基板或半導體類的長型工件。	
柔軟型、軟波紋管型	止滑型	防止吸附痕跡型	
			
取出成型品和容易受損的工件。	沖壓零件等附著油脂的工件。	液晶玻璃、塗布/烤漆工程、半導體製造設備。	
薄物專用型		平面型	
			
影印紙和乙烯基等薄型工件。		薄片和乙烯基等薄型工件。	

### ●吸附球面（深型吸盤）

可吸附最小口徑

吸盤口徑 (mm)	φ 15	φ 20	φ 25	φ 30	φ 40	φ 50	φ 60	φ 80	φ 100
球徑 (φ Smm)	20	30	40	50	80	100	120	160	200



吸附吸盤

一般型、深型、小型

海綿型

波紋管型

多段波紋管型

橢圓型

柔軟型

軟波紋管型

止滑型

薄物專用型

平面型

防止吸附痕跡型

長行程型

## 各吸盤材質的特性

### ■ 橡膠材質、海綿材質

項目	吸盤材質	丁腈橡膠	符合食品衛生法NBR	HNBR	矽橡膠	導電性矽橡膠	聚氨酯橡膠	氟橡膠	氟矽橡膠	EPDM	導電性丁二烯橡膠 (低電阻型)	導電性NBR (低電阻型)	氯丁二烯橡膠 (海綿型)	矽橡膠 (海綿型)	
		N, NH (*1)	G	HN	S	SE	U	F	FS	EP	E	NE	-	S	
用途		瓦楞紙夾板 鐵板 食品相關 其他一般工件	瓦楞紙夾板 鐵板 食品相關 其他一般工件 於低濃度臭氧環境下使用	半導體取出模具成型品 薄型工件 食品相關	瓦楞紙夾板 鐵板	藥品環境 高溫工件	模具成型品 取出	要求耐光、耐臭 氧的用途，在有水分的環境中使用	半導體的一般工件 (防靜電對策)	半導體	表面凹凸的工件	表面凹凸的工件 食品相關			
吸盤顏色		黑色	灰色	黑色	自然色	黑色	藍色	灰色	鮭魚粉紅色	黑色	黑色	黑色	黑色	鮭魚粉紅色	
各項物理特性	各吸盤形狀的表面硬度 (蕭氏硬度A)	標準型	50°~80°	60°~70°	50°~70°	50°~80°	60°	55°~70°	60°~70°	-	50°~70°	70°	60°~70°	-	-
		波紋管型	50°	-	50°	50°	60°	55°	60°	-	50°	-	60°	-	-
		多段波紋管型	50°	50°	50°	40°	-	55°	50°	-	50°	-	60°	-	-
		橢圓型	40°~50°	-	-	40°~50°	50°~60°	55° (*2)	55° (*2)	-	-	70°	70°	-	-
		柔軟型	40°	-	-	40°	60°	-	-	40°	-	-	50°	-	-
		軟波紋管型	40°	-	50°	40°	-	55°	-	-	50°	-	60°	-	-
		止滑型	50°	-	-	50°	-	55°	60°	-	-	-	60°	-	-
		平面型	60°	-	-	40°	40°	50°	50°	-	-	-	60°	-	-
		薄物專用型	40°	-	-	40°	-	55°	50°	40°	-	-	60°	-	-
	高溫使用極限溫度		110°C	140°C	180°C	60°C	230°C	180°C	150°C	100°C	110°C	80°C	180°C		
	低溫使用極限溫度		-30°C	-30°C	-40°C	-20°C	-10°C	-50°C	-40°C	-50°C	-30°C	-45°C	-40°C		
	耐氣候性		△	○	◎	○	○	○	◎	◎	○	△	○	◎	
	耐臭氣性		×	○	◎	◎	◎	◎	◎	◎	×	×	○	◎	
	耐酸性		△	△	○	×	◎	○	◎	◎	△	△	△	○	
耐鹼性		○	○	◎	×	×	◎	◎	◎	○	○	◎	◎		
耐油性	(汽油、輕油)	◎	◎	△	◎	◎	△	×	×	×	◎	×	△		
	(苯、甲苯)	△	×	△	△	◎	△	×	×	×	△	△	△		
體積電阻率		-	-	-	10 <sup>5</sup> Ω·cm 以下	-	-	-	-	200Ω·cm 以下	200Ω·cm 以下	-	-		

評價參閱方式▶◎：最適合、○：適合、△：良好、×：不適合

\*1：吸盤材質訂購記號：NH為僅止滑型適用的設定。

註1：各項物理特性表示使用於吸盤材質上的一般合成橡膠的特性。

註2：在使用極限溫度下的實際使用僅為瞬間使用，若要持續使用一段時間時，請充分確認後再使用。

### ■ 樹脂材質

項目	吸盤材質	PEEK	POM	導電性PEEK
		K	M	KE
用途		半導體、液晶製造裝置	各種生產線 食品相關機器 包裝機械	半導體、液晶製造裝置 電子機器零件
吸盤顏色		自然色	白色	黑色
各項物理特性	高溫使用極限溫度	250°C	95°C	250°C
	低溫使用極限溫度	-50°C	-60°C	-50°C
	耐氣候性	◎	×	◎
	耐酸性	◎	×	◎
	耐鹼性	◎	△	◎
	自潤滑性	○	◎	○
	耐摩擦性	◎	◎	◎
體積電阻率		-	-	10 <sup>5</sup> ~10 <sup>8</sup> Ω·cm

評價參閱方式▶◎：最適合、○：適合、△：良好、×：不適合

註1：各項物理特性指的是吸盤部樹脂材質的特性，並未包含防止吸附痕跡吸盤的固定器部。

選擇時請考慮要使用的真空吸盤固定器的規格，以及防止吸附痕跡吸盤固定器部分的規格。

註2：各項特性為各材質的一般特性，並非保證值。使用時請在實機上確認。

註3：在高溫使用極限溫度下的實際使用僅為瞬間使用，若要持續使用一段時間時，請充分確認後再使用。

註4：體積電阻率為材料廠商公布的代表值，並非保證值。

吸附吸盤

一般型、深型、小型

海綿型

波紋管型

多段波紋管型

橢圓型

柔軟型

軟波紋管型

止滑型

薄物專用型

平面型

防止吸附痕跡型

長行程型

# 吸附吸盤

## 各材質的吸盤口徑適用表

吸盤材質		N : 丁腈								
吸盤形狀	標準型			波紋管型	多段波紋管型	柔軟型	軟波紋管型	薄物專用型	平面型	
	一般型	深型	小型							
吸盤口徑 (mm)	φ 0.7			●						
	φ 1	●		●						
	φ 1.5			●						
	φ 2	●		●						
	φ 3	●		●						
	φ 4	●		●			●			
	φ 6	●			●		●	●		
	φ 8	●			●		●	●	●	
	φ 10	●			●	●	●	●	●	●
	φ 15	●	●		●		●	●	●	●
	φ 20	●	●		●	●	●	●	●	●
	φ 25	●	●		●					●
	φ 30	●	●		●	●	●			●
	φ 40	●	●		●	●	●			
	φ 50	●	●		●	●				
	φ 60	●	●		●					
	φ 80	●	●		●					
	φ 100	●	●		●					
φ 150	●									
φ 200	●									

吸盤材質		S : 矽膠									
吸盤形狀	標準型			波紋管型	多段波紋管型	柔軟型	軟波紋管型	平面型	止滑型	薄物專用型	海綿型
	一般型	深型	小型								
吸盤口徑 (mm)	φ 0.7			●							
	φ 1	●		●							
	φ 1.5			●							
	φ 2	●		●							
	φ 3	●		●							
	φ 4	●		●			●				
	φ 6	●			●		●	●			
	φ 8	●			●		●	●		●	
	φ 10	●			●	●	●	●	●	●	●
	φ 15	●	●		●		●	●	●	●	●
	φ 20	●	●		●	●	●	●	●	●	●
	φ 25	●	●		●				●		●
	φ 30	●	●		●	●	●		●		●
	φ 35										●
	φ 40	●	●		●	●	●			●	
	φ 50	●	●		●	●				●	●
	φ 60	●	●		●						
	φ 70										●
φ 80	●	●		●							
φ 100	●	●		●						●	
φ 150	●										
φ 200	●										



吸盤材質		U : 聚氨酯							
吸盤形狀	標準型			波紋管型	多段波紋管型	軟波紋管型	止滑型	薄物專用型	平面型
	一般型	深型	小型						
吸盤口徑 (mm)	φ 0.7			●					
	φ 1	●		●					
	φ 1.5			●					
	φ 2	●		●					
	φ 3	●		●					
	φ 4	●		●					
	φ 6	●			●		●		
	φ 8	●			●		●		●
	φ 10	●			●	●	●	●	●
	φ 15	●	●		●		●		●
	φ 20	●	●		●	●	●	●	●
	φ 25	●	●		●				●
	φ 30	●	●		●	●		●	●
	φ 40	●	●		●	●		●	
	φ 50	●	●		●	●		●	
	φ 60	●	●		●				
	φ 80	●	●		●				
	φ 100	●	●		●				
φ 150	●								
φ 200	●								

吸盤材質		F : 氟							G : 符合食品衛生法NBR			
吸盤形狀	標準型			波紋管型	多段波紋管型	止滑型	薄物專用型	平面型	標準型			多段波紋管型
	一般型	深型	小型						一般型	深型	小型	
吸盤口徑 (mm)	φ 0.7			●							●	
	φ 1	●		●					●		●	
	φ 1.5			●							●	
	φ 2	●		●					●		●	
	φ 3	●		●					●		●	
	φ 4	●		●					●		●	
	φ 6	●			●				●			
	φ 8	●			●			●	●			
	φ 10	●			●	●	●	●	●			●
	φ 15	●	●		●			●	●	●	●	
	φ 20	●	●		●	●	●	●	●	●	●	●
	φ 25	●	●		●				●	●	●	
	φ 30	●	●		●	●	●		●	●	●	●
	φ 40	●	●		●	●	●		●	●	●	●
	φ 50	●	●		●	●	●		●	●	●	●
	φ 60	●	●		●							
	φ 80	●	●		●							
	φ 100	●	●		●							
φ 150	●											
φ 200	●											

吸附吸盤

一般型、深型、小型

海綿型

波紋管型

多段波紋管型

橢圓型

柔軟型

軟波紋管型

止滑型

薄物專用型

平面型

防止吸附痕跡型

長行程型

# 吸附吸盤

吸盤材質		SE : 導電性矽膠				E : 導電性丁二烯橡膠 (低電阻型)		S : 氯丁二烯	NH : 耐油NBR	
吸盤形狀	標準型			波紋管型	柔軟型	平面型	標準型		海綿型	止滑型
	一般型	小型	一般型				小型			
吸盤口徑 (mm)	φ 0.7		●					●		
	φ 1	●	●				●	●		
	φ 1.5		●					●		
	φ 2	●	●				●	●		
	φ 3	●	●				●	●		
	φ 4	●	●		●		●	●		
	φ 6	●		●	●		●			
	φ 8	●		●	●		●			
	φ 10	●		●	●	●	●		●	●
	φ 15	●		●	●	●	●		●	
	φ 20	●		●	●	●	●		●	●
	φ 25	●		●	●	●	●		●	
	φ 30	●		●	●	●	●		●	●
	φ 35								●	
	φ 40	●		●	●		●			●
	φ 50	●		●			●		●	●
	φ 60	●		●					●	
	φ 70								●	
	φ 80	●		●						
	φ 100	●		●					●	
φ 150	●									
φ 200	●									

吸盤材質		NE : 導電性NBR (低電阻型)								
吸盤形狀	標準型			波紋管型	多段波紋管型	柔軟型	軟波紋管型	止滑型	薄物專用型	平面型
	一般型	深型	小型							
吸盤口徑 (mm)	φ 0.7			●						
	φ 1	●		●						
	φ 1.5			●						
	φ 2	●		●						
	φ 3	●		●						
	φ 4	●		●			●			
	φ 6	●			●		●			
	φ 8	●			●		●		●	
	φ 10	●			●	●	●		●	●
	φ 15	●	●		●		●		●	●
	φ 20	●	●		●	●	●		●	●
	φ 25	●	●		●					●
	φ 30	●	●		●	●	●		●	●
	φ 40	●	●		●	●	●		●	
	φ 50	●	●		●	●			●	
	φ 60	●	●		●					
	φ 80	●			●					
	φ 100	●	●		●					
	φ 150	●								
	φ 200	●								

吸盤材質		HN : HNBR				EP : EPDM				FS : 氟矽膠	
吸盤形狀	標準型	波紋管型	多段波紋管型	軟波紋管型	標準型	波紋管型	多段波紋管型	軟波紋管型	柔軟型	薄物專用型	
	小型				小型						
吸盤口徑 (mm)	φ0.7	●				●					
	φ1	●				●					
	φ1.5	●				●					
	φ2	●				●					
	φ3	●				●					
	φ4	●				●				●	
	φ6		●		●		●		●	●	
	φ8		●		●		●		●	●	●
	φ10		●	●	●		●	●	●	●	●
	φ15		●		●		●		●	●	●
	φ20		●	●	●		●	●	●	●	●
	φ25		●				●				
	φ30		●	●			●	●		●	
	φ40		●	●			●	●		●	
	φ50		●	●			●	●			
φ60		●				●					
φ80		●				●					
φ100		●				●					

吸盤材質		N : 丁腈	S : 矽膠	U : 聚氨酯	F : 氟	SE : 導電性矽膠	E : 導電性丁二烯橡膠 (低電阻型)	NE : 導電性NBR (低電阻型)
吸盤形狀		橢圓型						
吸盤尺寸 (mm)	2×4	●	●	●	●	●		●
	3.5×7	●	●	●	●	●		●
	4×10	●	●	●	●	●	●	●
	4×20	●	●	●	●	●	●	●
	4×30	●	●			●	●	●
	5×10	●	●	●	●	●	●	●
	5×20	●	●	●	●	●	●	●
	5×30	●	●	●	●	●	●	●
	6×10	●	●	●	●	●	●	●
	6×20	●	●	●	●	●	●	●
	6×30	●	●	●	●	●	●	●
	8×20	●	●	●	●	●	●	●
	8×30	●	●	●	●	●	●	●

吸盤材質		K : PEEK	M : POM	KE : 導電性PEEK
吸盤形狀		防止吸附痕跡型		
吸盤口徑 (mm)	φ10	●	●	●
	φ20	●	●	●
	φ30	●	●	●

吸盤材質		K : PEEK	M : POM	KE : 導電性PEEK
吸盤形狀		防止吸附痕跡波紋管型用樹脂附件		
吸盤口徑 (mm)	φ10	●	●	●
	φ15	●	●	●
	φ20	●	●	●
	φ25	●	●	●
	φ30	●	●	●

吸附吸盤

一般型、深型、小型

海綿型

波紋管型

多段波紋管型

橢圓型

柔軟型

軟波紋管型

止滑型

薄物專用型

平面型

防止吸附痕跡型

長行程型



平坦的工件 & 球體用吸附吸盤  
 吸附吸盤標準型（一般型、深型、小型）

# VSP-※R※、※A※、※RM※ Series

●吸盤口徑：φ0.7～φ200



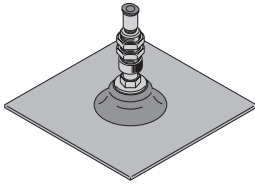
## 特色

- 備有多種吸盤口徑、吸盤材質、固定器形狀的吸附吸盤標準型。
  - 吸盤形狀：3種類（一般型、深型、小型）
  - 吸盤口徑：20種類（φ0.7、φ1、φ1.5、φ2、φ3、φ4、φ6、φ8、φ10、φ15、φ20、φ25、φ30、φ40、φ50、φ60、φ80、φ100、φ150、φ200）
  - 吸盤材質：10種類（丁腈橡膠、矽橡膠、聚氨酯橡膠、氟橡膠、HNBR、EPDM、導電性矽橡膠、防靜電丁二烯橡膠、導電性NBR、符合食品衛生法NBR）
  - 固定器形狀：11種類（標準6種、小型5種）
  - 活動式固定器（擺頭）：2種類（角度30°、角度10°）<適合吸盤口徑：φ10～φ100>
  - 防掉落閥：適合吸盤口徑（φ1.5～φ100）

## 用途例

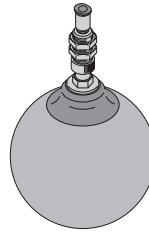
### 標準型（一般型）

- 平坦的工件  
 （較硬、較厚實的工件）

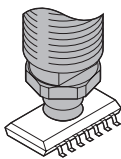


### 標準型（深型）

- 圓形水果（蘋果等）或圓形球



### 標準型（小型）



吸附吸盤

一般型、深型、小型

海綿型

波紋管型

多段波紋管型

橢圓型

柔軟型

軟波紋管型

止滑型

薄物專用型

平面型

防止吸附痕跡型

長行程型

**型號標示方法** ※關於型號的組合，請參閱外型尺寸的300~327頁的型號欄。

●吸附吸盤/標準型 一般型 (R)、深型 (A)、小型 (RM)



●僅吸盤橡膠/標準型 一般型 (R)、深型 (A)、小型 (RM)



▲ 固定器形狀

▲ 吸盤口徑

▲ 吸盤形狀

▲ 吸盤材質

▲ 框架

▲ 連接口徑、形狀

▲ 活動式固定器 (擺頭)

▲ 防掉落閥

### ▲ 選擇型號時的注意事項

註1: ①「F1」、「F2」可選擇②10~100。

另外，無法選擇①M口 (小型固定器)。

註2: ④「V」若為②1~8時，①僅可選擇「E」、「ME」。

若為②10~50時，①不能選擇「E」、「ME」。

若為②60~100時，①不能選擇「E」、「ME」、「F」。

若為②150~200時，不能選擇。

註3: ①「F1」、「F2」與④「V」不能同時選擇。

註4: 活動式固定器 (F1、F2) 的詳細資訊，請參閱550頁；防掉落閥 (V) 的詳細資訊，請參閱556頁。另外，關於適用吸盤尺寸形狀，請參閱對象吸盤一覽 (558頁)。

註5: 使用軟管，請使用小型空壓管無塵型EH-5802系列，或株式會社日本PISCO製聚氨酯軟管UB01810系列。

附表1: 吸盤口徑—形狀—材質組合表

吸盤形狀	一般型 (R)										深型 (A)										小型 (RM)										
	N	S	U	F	HN	EP	SE	E	NE	G	N	S	U	F	HN	EP	SE	E	NE	G	N	S	U	F	HN	EP	SE	E	NE	G	
0.7 φ0.7																						●	●	●	●	●	●	●	●	●	●
1 φ1	●	●	●	●			●	●	●	●												●	●	●	●	●	●	●	●	●	●
1.5 φ1.5																						●	●	●	●	●	●	●	●	●	●
2 φ2	●	●	●	●			●	●	●	●												●	●	●	●	●	●	●	●	●	●
3 φ3	●	●	●	●			●	●	●	●												●	●	●	●	●	●	●	●	●	●
4 φ4	●	●	●	●			●	●	●	●												●	●	●	●	●	●	●	●	●	●
6 φ6	●	●	●	●			●	●	●	●												●	●	●	●	●	●	●	●	●	●
8 φ8	●	●	●	●			●	●	●	●												●	●	●	●	●	●	●	●	●	●
10 φ10	●	●	●	●			●	●	●	●												●	●	●	●	●	●	●	●	●	●
15 φ15	●	●	●	●			●	●	●	●	●	●	●	●	●	●	●	●	●	●	●	●	●	●	●	●	●	●	●	●	●
20 φ20	●	●	●	●			●	●	●	●	●	●	●	●	●	●	●	●	●	●	●	●	●	●	●	●	●	●	●	●	●
25 φ25	●	●	●	●			●	●	●	●	●	●	●	●	●	●	●	●	●	●	●	●	●	●	●	●	●	●	●	●	●
30 φ30	●	●	●	●			●	●	●	●	●	●	●	●	●	●	●	●	●	●	●	●	●	●	●	●	●	●	●	●	●
40 φ40	●	●	●	●			●	●	●	●	●	●	●	●	●	●	●	●	●	●	●	●	●	●	●	●	●	●	●	●	●
50 φ50	●	●	●	●			●	●	●	●	●	●	●	●	●	●	●	●	●	●	●	●	●	●	●	●	●	●	●	●	●
60 φ60	●	●	●	●			●	●	●	●	●	●	●	●	●	●	●	●	●	●	●	●	●	●	●	●	●	●	●	●	●
80 φ80	●	●	●	●			●	●	●	●	●	●	●	●	●	●	●	●	●	●	●	●	●	●	●	●	●	●	●	●	●
100 φ100	●	●	●	●			●	●	●	●	●	●	●	●	●	●	●	●	●	●	●	●	●	●	●	●	●	●	●	●	●
150 φ150	●	●	●	●			●	●	●	●	●	●	●	●	●	●	●	●	●	●	●	●	●	●	●	●	●	●	●	●	●
200 φ200	●	●	●	●			●	●	●	●	●	●	●	●	●	●	●	●	●	●	●	●	●	●	●	●	●	●	●	●	●

記號	內容
<b>▲ 固定器形狀 註1、註2</b>	
A	固定式 真空取出口 上
B	固定式 真空取出口 水平
C	緩衝式 真空取出口 上
D	緩衝式 真空取出口 水平
E	直接安裝型 固定式
F	直接安裝型 緩衝式
MA	小型 固定式 真空取出口 上
MB	小型 固定式 真空取出口 水平
MC	小型 緩衝式 真空取出口 上
MD	小型 緩衝式 真空取出口 水平
ME	小型 直接安裝型 固定式 (吸盤形狀: 僅RM)

**▲ 吸盤口徑 註1、註2**

關於吸盤口徑，請參考附表1。

<b>▲ 吸盤形狀</b>	
R	標準型 一般型
A	標準型 深型
RM	標準型 小型

<b>▲ 吸盤材質</b>	R	A	RM
N	●	●	●
S	●	●	●
U	●	●	●
F	●	●	●
HN			●
EP			●
SE	●		●
E	●		●
NE	●	●	●
G	●	●	●

<b>▲ 框架</b>	
無記號	無框架
A	附框架 (適合吸盤口徑: φ80~φ200)

<b>▲ 連接口徑、形狀 註1</b>	
2	φ1.8快速接頭 註5
4	φ4快速接頭
4T	φ4倒鉤接頭
6	φ6快速接頭
6T	φ6倒鉤接頭
M3	M3×0.5 (小型固定器形狀: 僅ME型)
M5	M5×0.5 (小型固定器形狀: 僅ME型)
6A	Rp1/8
8A	Rp1/4
無記號	(固定器形狀: 使用E型、F型時選擇此項)

<b>▲ 活動式固定器 (擺頭) 註1、註3、註4 550頁</b>	
F1	附活動式固定器擺頭角度30°型
F2	附活動式固定器擺頭角度15°型
無記號	無活動式固定器

<b>▲ 防掉落閥 註2、註3、註4 556頁</b>	
V	附防掉落閥
無記號	無

吸附吸盤

一般型、深型、小型

海綿型

波紋管型

多段波紋管型

橢圓型

柔軟型

軟波紋管型

止滑型

薄物專用型

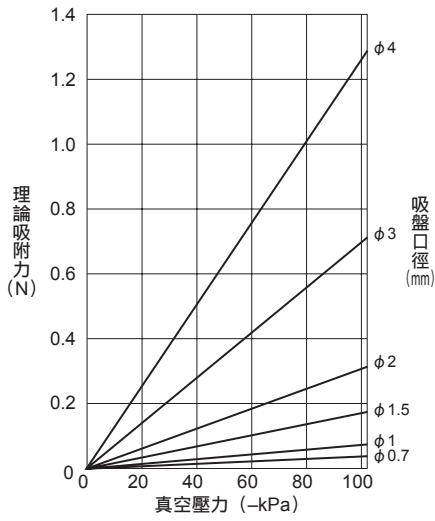
平面型

防止吸附痕跡型

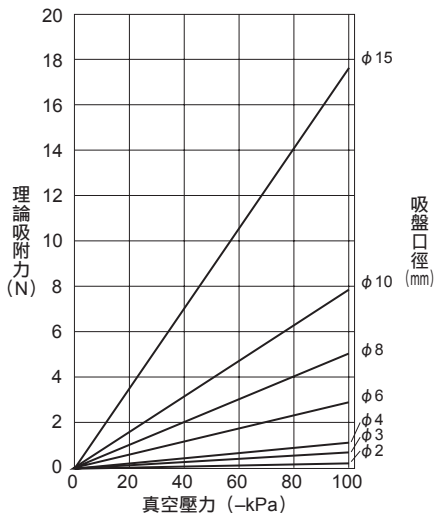
長行程型

## 理論吸附力

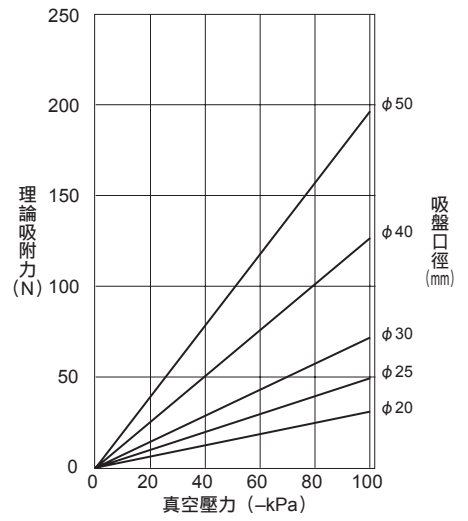
吸盤口徑 (小型) :  $\phi 0.7\text{mm} \sim \phi 4\text{mm}$



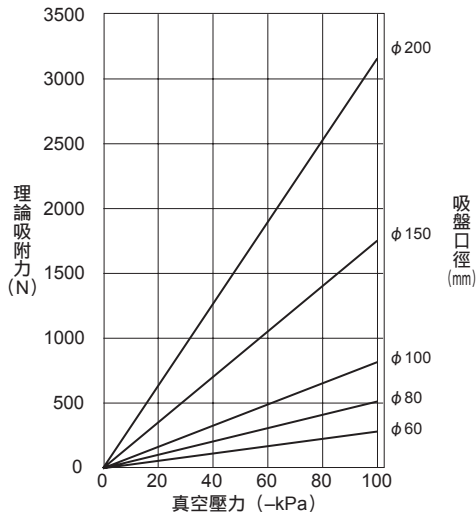
吸盤口徑 :  $\phi 2\text{mm} \sim \phi 15\text{mm}$



吸盤口徑 :  $\phi 20\text{mm} \sim \phi 50\text{mm}$



吸盤口徑 :  $\phi 60\text{mm} \sim \phi 200\text{mm}$

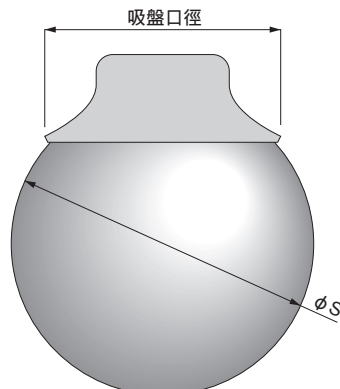


※. 理論吸附力為靜態條件下的數值，實際使用時，水平吊升請使用1/4、垂直吊升請使用1/8的安全率。

### ● 吸附球面 (深型吸盤)

可吸附最小口徑

吸盤口徑 (mm)	$\phi 15$	$\phi 20$	$\phi 25$	$\phi 30$	$\phi 40$	$\phi 50$	$\phi 60$	$\phi 80$	$\phi 100$
球徑 ( $\phi S\text{mm}$ )	20	30	40	50	80	100	120	160	200



## 使用時的注意事項

### 注意

- 標準一般型吸附吸盤VSP-□1R□~□4R□,無法安裝在小型吸附吸盤固定器上。  
這些吸盤支援標準吸附吸盤固定器。
- 安裝小型吸附吸盤、吸盤口徑 $\phi 0.7$ 、 $\phi 1$ 、 $\phi 1.5$ mm時,請設定為吸附時不會對模唇部施加0.4(N)以上的負載。若對模唇部過度施加負載,吸盤內徑可能會因橡膠彈性而壓壞,變得無法吸附工件,且吸附確認訊號會引起誤動作。
- 吸盤外徑: $\phi 80$ mm以上的吸盤框架沒有導電性。欲使用靜電擴散性橡膠、導電性橡膠(低電阻型)、導電性NBR(低電阻型)的吸附吸盤時,請採取相應措施使電氣可直接從吸盤橡膠放出。

吸附吸盤

一般型、深型、小型

海綿型

波紋管型

多段波紋管型

橢圓型

柔軟型

軟波紋管型

止滑型

薄物專用型

平面型

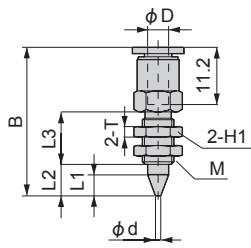
防止吸附痕跡型

長行程型

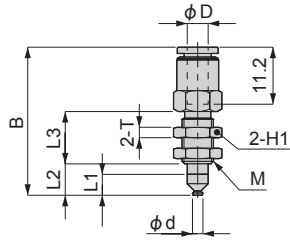
# VSP-※R※、※A※、※RM※ Series

## 外型尺寸圖(固定式 真空取出口 上 VSP-A 快速接頭型)

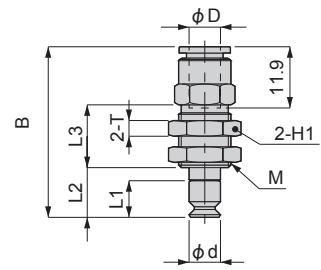
●VSP-A1R□-4



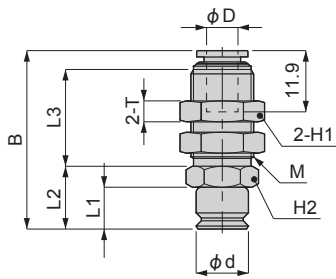
●VSP-A2~4R□-4



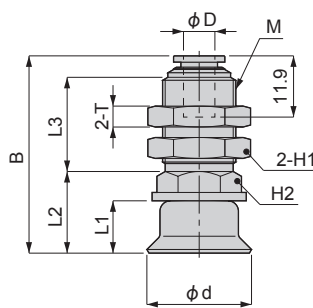
●VSP-A6、8R□-6



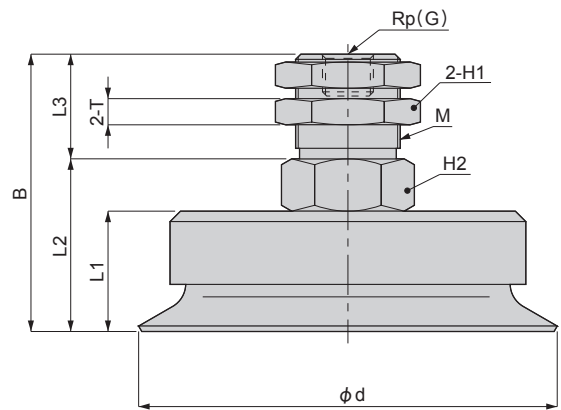
●VSP-A10R□-6



●VSP-A15~50R(A)□-6



●VSP-A60~200R□-6A/8A



型號	空壓管外徑 ϕD	吸盤口徑 ϕd	Rp(G)	安裝螺絲 M	B	L1	L2	L3	對邊		T	重量 (g)
									H1	H2		
VSP-A 1R□-4	4	1	-	M6×0.75	28.6	4	6	10	8	-	2	6
VSP-A 2R□-4	4	2	-	M6×0.75	28.6	4	6	10	8	-	2	6
VSP-A 3R□-4	4	3	-	M6×0.75	28.6	4	6	10	8	-	2	6
VSP-A 4R□-4	4	4	-	M6×0.75	28.6	4	6	10	8	-	2	6
VSP-A 6R□-6	6	6	-	M10×1	32.8	7	9.5	12	12	-	3	13
VSP-A 8R□-6	6	8	-	M10×1	31.3	5.5	8	12	12	-	3	13
VSP-A 10R□-6	6	10	-	M12×1	34.3	8	12	18.5	14	12	4	21
VSP-A 15R(A)□-6	6	15	-	M12×1	35.3(36.3)	9(10)	13(14)	18.5	14	12	4	22
VSP-A 20R(A)□-6	6	20	-	M14×1	37.9(38.9)	10(11)	15.6(16.6)	18	17	14	4	37
VSP-A 25R(A)□-6	6	25	-	M14×1	38.9(39.9)	11(12)	16.6(17.6)	18	17	14	4	37
VSP-A 30R(A)□-6	6	30	-	M14×1	38.9(41.9)	11(14)	16.6(19.6)	18	17	14	4	39
VSP-A 40R(A)□-6	6	40	-	M14×1	41.9(45.4)	14(17.5)	19.6(23.1)	18	17	14	4	46(47)
VSP-A 50R(A)□-6	6	50	-	M14×1	42.9(45.9)	15(18)	20.6(23.6)	18	17	14	4	52(54)
VSP-A 60R(A)□-6A	-	60	1/8	M20×1	50.6(57.6)	18(25)	30.6(37.6)	20	24	22	5	133(133)
VSP-A 80R(A)□-6A	-	80	1/8	M20×1	53(63)	23(33)	33(43)	20	24	22	5	217(226)
VSP-A 100R(A)□-6A	-	100	1/8	M20×1	55(64)	25(34)	35(44)	20	24	22	5	307(313)
VSP-A 150R□-8A	-	150	1/4	M24×2	95	45	65	30	30	27	10	923
VSP-A 200R□-8A	-	200	1/4	M24×2	100	50	70	30	30	27	10	1403

註1:( )內的尺寸為深型吸盤的尺寸。

吸附吸盤

一般型、深型、小型

海綿型

波紋管型

多段波紋管型

橢圓型

柔軟型

軟波紋管型

止滑型

薄物專用型

平面型

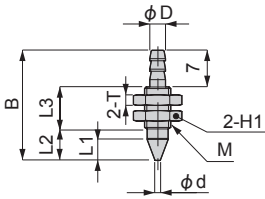
防止吸附痕跡型

長行程型

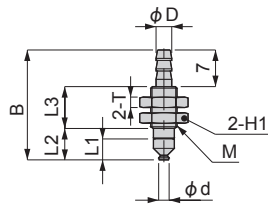


## 外型尺寸圖(固定式 真空取出口 上 VSP-A 倒鉤接頭型)

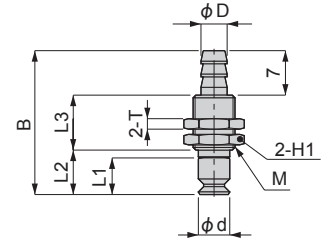
●VSP-A1R□-4T



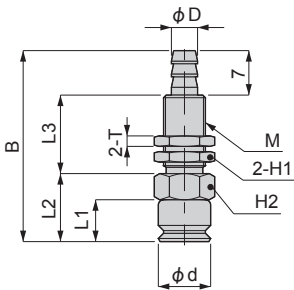
●VSP-A2~4R□-4T



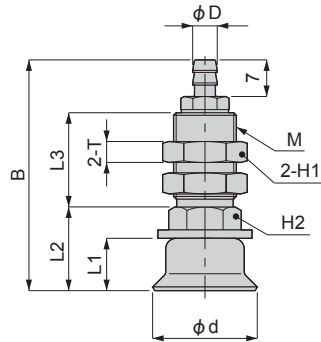
●VSP-A6、8R□-6T



●VSP-A10R□-6T



●VSP-A15~50R(A)□-6T



單位:mm

型號	空壓管外徑×內徑 φD	吸盤口徑 φd	安裝螺絲 M	B	L1	L2	L3	對邊 H1	對邊 H2	T	重量 (g)
VSP-A 1R□-4T	4×2.5	1	M5×0.5	21	4	6	8	8	-	2	3
VSP-A 2R□-4T	4×2.5	2	M5×0.5	21	4	6	8	8	-	2	3
VSP-A 3R□-4T	4×2.5	3	M5×0.5	21	4	6	8	8	-	2	3
VSP-A 4R□-4T	4×2.5	4	M5×0.5	21	4	6	8	8	-	2	3
VSP-A 6R□-6T	6×4	6	M8×0.75	27.5	7	8.5	10.5	10	-	2	7
VSP-A 8R□-6T	6×4	8	M8×0.75	26	5.5	7	10.5	10	-	2	7
VSP-A 10R□-6T	6×4	10	M8×0.75	36.5	8	13	15	10	10	2	12
VSP-A 15R(A)□-6T	6×4	15	M8×0.75	37.5(38.5)	9(10)	14(15)	15	10	10	2	12
VSP-A 20R(A)□-6T	6×4	20	M12×1	44(45)	10(11)	16(17)	18	14	12	4	30
VSP-A 25R(A)□-6T	6×4	25	M12×1	45(46)	11(12)	17(18)	18	14	12	4	31
VSP-A 30R(A)□-6T	6×4	30	M12×1	45(48)	11(14)	17(20)	18	14	12	4	33
VSP-A 40R(A)□-6T	6×4	40	M12×1	48(51.5)	14(17.5)	20(23.5)	18	14	12	4	40(41)
VSP-A 50R(A)□-6T	6×4	50	M12×1	49(52)	15(18)	21(24)	18	14	12	4	46(47)

註1:( )內的尺寸為深型吸盤的尺寸。

吸附吸盤

一般型、深型、小型

海綿型

波紋管型

多段波紋管型

橢圓型

柔軟型

軟波紋管型

止滑型

薄物專用型

平面型

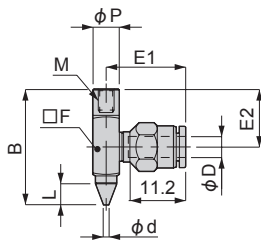
防止吸附痕跡型

長行程型

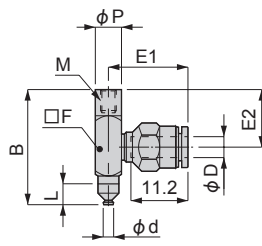
# VSP-※R※、※A※、※RM※ Series

## 外型尺寸圖(固定式 真空取出口 水平 VSP-B 快速接頭型)

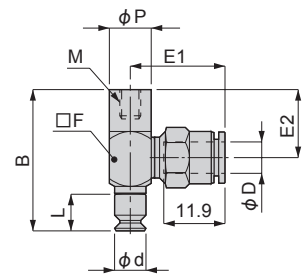
●VSP-B1R□-4



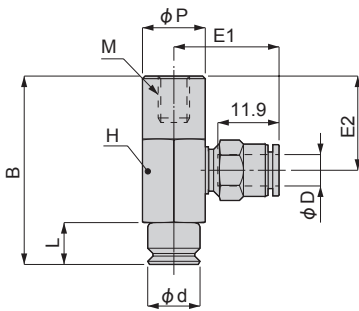
●VSP-B2~4R□-4



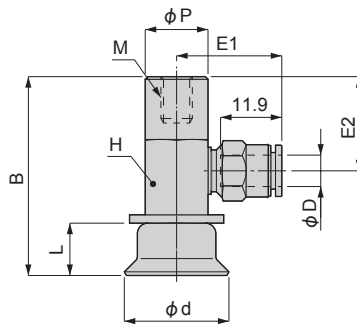
●VSP-B6、8R□-6



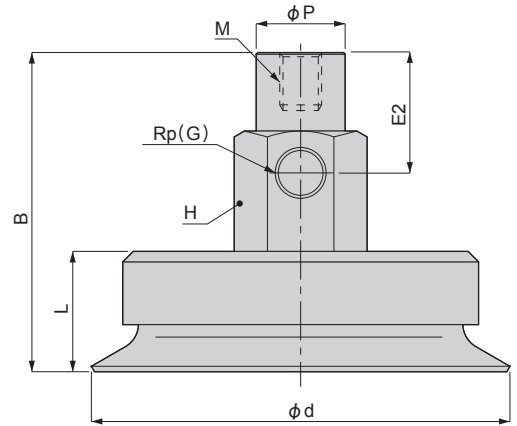
●VSP-B10R□-6



●VSP-B15~50R(A)□-6



●VSP-B60~200R□-6A/8A



吸附吸盤

一般型、深型、小型

海綿型

波紋管型

多段波紋管型

橢圓型

柔軟型

軟波紋管型

止滑型

薄物專用型

平面型

防止吸附痕跡型

長行程型

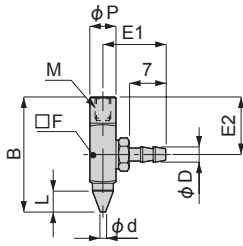
單位:mm

型號	空壓管外徑 ϕD	吸盤口徑 ϕd	Rp(G)	安裝螺絲 M	B	L	ϕP	E1	E2	對邊 H	□F	重量(g)
VSP-B 1R□-4	4	1	-	M3×0.5	22	4	5	15.5	11	-	5	6
VSP-B 2R□-4	4	2	-	M3×0.5	22	4	5	15.5	11	-	5	6
VSP-B 3R□-4	4	3	-	M3×0.5	22	4	5	15.5	11	-	5	6
VSP-B 4R□-4	4	4	-	M3×0.5	22	4	5	15.5	11	-	5	6
VSP-B 6R□-6	6	6	-	M4×0.7	27	7	8	18.3	13	-	8	13
VSP-B 8R□-6	6	8	-	M4×0.7	25.5	5.5	8	18.3	13	-	8	13
VSP-B 10R□-6	6	10	-	M6×1	36	8	12	20.3	18	12	-	30
VSP-B 15R(A)□-6	6	15	-	M6×1	37(38)	9(10)	12	20.3	18	12	-	31
VSP-B 20R(A)□-6	6	20	-	M6×1	38(39)	10(11)	12	20.3	18	12	-	34
VSP-B 25R(A)□-6	6	25	-	M6×1	39(40)	11(12)	12	20.3	18	12	-	35
VSP-B 30R(A)□-6	6	30	-	M6×1	39(42)	11(14)	12	20.3	18	12	-	37
VSP-B 40R(A)□-6	6	40	-	M6×1	42(45.5)	14(17.5)	12	20.3	18	12	-	44(45)
VSP-B 50R(A)□-6	6	50	-	M6×1	43(46)	15(18)	13.5	20.3	18	12	-	50(51)
VSP-B 60R(A)□-6A	-	60	1/8	M8×1.25	58.6(65.6)	18(25)	17	-	23	22	-	140(139)
VSP-B 80R(A)□-6A	-	80	1/8	M8×1.25	61(71)	23(33)	17	-	23	22	-	224(232)
VSP-B 100R(A)□-6A	-	100	1/8	M8×1.25	63(72)	25(34)	17	-	23	22	-	313(319)
VSP-B 150R□-8A	-	150	1/4	M16×2	110	45	26	-	40	30	-	995
VSP-B 200R□-8A	-	200	1/4	M16×2	115	50	26	-	40	30	-	1474

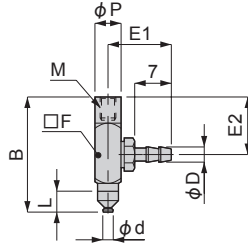
註1:( )內的尺寸為深型吸盤的尺寸。

## 外型尺寸圖(固定式 真空取出口 水平 VSP-B 倒鉤接頭型)

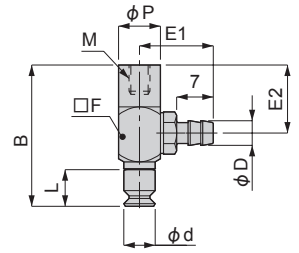
●VSP-B1R□-4T



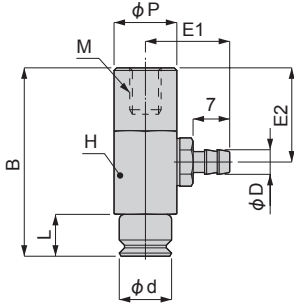
●VSP-B2~4R□-4T



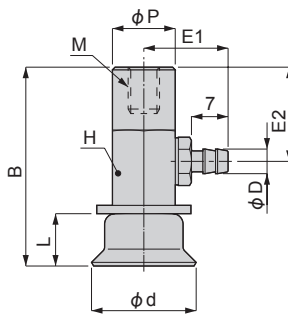
●VSP-B6、8R□-6T



●VSP-B10R□-6T



●VSP-B15~50R(A)□-6T



單位:mm

型號	空壓管外徑×內徑 φ D	吸盤口徑 φ d	M	B	L	φ P	E1	E2	對邊 H	□F	重量 (g)
VSP-B 1R□-4T	4×2.5	1	M3×0.5	22	4	5	12	11	-	5	4
VSP-B 2R□-4T	4×2.5	2	M3×0.5	22	4	5	12	11	-	5	4
VSP-B 3R□-4T	4×2.5	3	M3×0.5	22	4	5	12	11	-	5	4
VSP-B 4R□-4T	4×2.5	4	M3×0.5	22	4	5	12	11	-	5	4
VSP-B 6R□-6T	6×4	6	M4×0.7	27	7	8	14	13	-	8	11
VSP-B 8R□-6T	6×4	8	M4×0.7	25.5	5.5	8	14	13	-	8	11
VSP-B 10R□-6T	6×4	10	M6×1	36	8	12	16	18	12	-	29
VSP-B 15R(A)□-6T	6×4	15	M6×1	37(38)	9(10)	12	16	18	12	-	29
VSP-B 20R(A)□-6T	6×4	20	M6×1	38(39)	10(11)	12	16	18	12	-	32
VSP-B 25R(A)□-6T	6×4	25	M6×1	39(40)	11(12)	12	16	18	12	-	33
VSP-B 30R(A)□-6T	6×4	30	M6×1	39(42)	11(14)	12	16	18	12	-	35
VSP-B 40R(A)□-6T	6×4	40	M6×1	42(45.5)	14(17.5)	12	16	18	12	-	42(43)
VSP-B 50R(A)□-6T	6×4	50	M6×1	43(46)	15(18)	13.5	16	18	12	-	48(49)

註1:( )內的尺寸為深型吸盤的尺寸。

吸附吸盤

一般型、深型、小型

海綿型

波紋管型

多段波紋管型

橢圓型

柔軟型

軟波紋管型

止滑型

薄物專用型

平面型

防止吸附痕跡型

長行程型

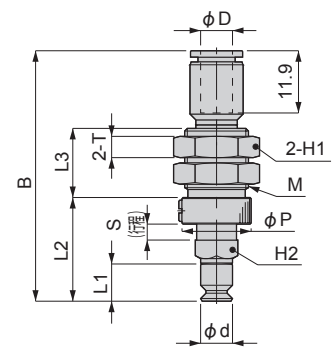
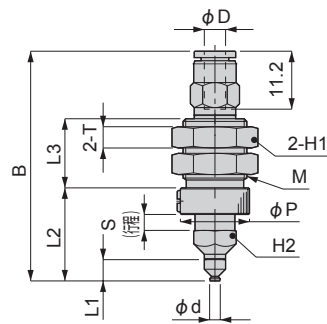
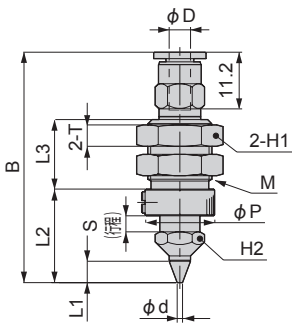
# VSP-※R※、※A※、※RM※ Series

## 外型尺寸圖(緩衝式 真空取出口 上 VSP-C 快速接頭型)

●VSP-C1R□-4

●VSP-C2~4R□-4

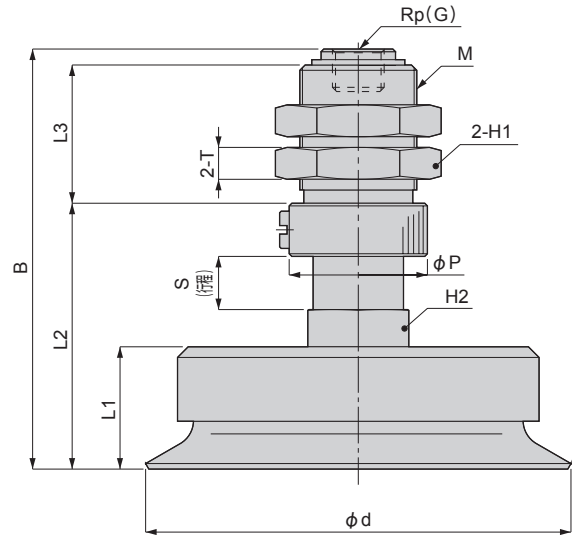
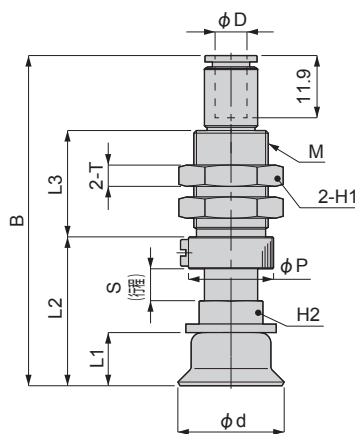
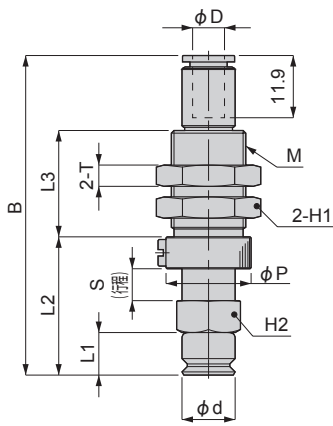
●VSP-C6、8R□-6



●VSP-C10R□-6

●VSP-C15~50R(A)□-6

●VSP-C60~200R□-6A/8A



吸附吸盤

一般型、深型、小型

海綿型

波紋管型

多段波紋管型

橢圓型

柔軟型

軟波紋管型

止滑型

薄物專用型

平面型

防止吸附痕跡型

長行程型

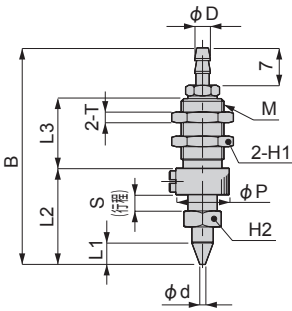
單位:mm

型號	空壓管外徑 φ D	吸盤口徑 φ d	Rp(G)	安裝螺絲 M	B	L1	L2	L3	φ P	行程 S	對邊 H1	對邊 H2	T	彈簧力 (N)	重量 (g)
VSP-C 1R□-4	4	1	-	M12×1	43.5	4	17.5	13	13	3	14	8	4	0.9~1.9	17
VSP-C 2R□-4	4	2	-	M12×1	43.5	4	17.5	13	13	3	14	8	4	0.9~1.9	17
VSP-C 3R□-4	4	3	-	M12×1	43.5	4	17.5	13	13	3	14	8	4	0.9~1.9	17
VSP-C 4R□-4	4	4	-	M12×1	43.5	4	17.5	13	13	3	14	8	4	0.9~1.9	17
VSP-C 6R□-6	6	6	-	M12×1	47.3	7	19.5	13	13	3	14	8	4	0.9~1.9	19
VSP-C 8R□-6	6	8	-	M12×1	45.8	5.5	18	13	13	3	14	8	4	0.9~1.9	19
VSP-C 10R□-6	6	10	-	M14×1	60.3	8	26	20	16	6	17	12	4	4~7.1	36
VSP-C 15R(A)□-6	6	15	-	M14×1	61.3(62.3)	9(10)	27(28)	20	16	6	17	12	4	4~7.1	36
VSP-C 20R(A)□-6	6	20	-	M14×1	62.3(63.3)	10(11)	28(29)	20	16	6	17	12	4	7~12.6	40
VSP-C 25R(A)□-6	6	25	-	M14×1	63.3(64.3)	11(12)	29(30)	20	16	6	17	12	4	7~12.6	40
VSP-C 30R(A)□-6	6	30	-	M14×1	63.3(66.3)	11(14)	29(32)	20	16	6	17	12	4	7~12.6	43
VSP-C 40R(A)□-6	6	40	-	M14×1	66.3(69.8)	14(17.5)	32(35.5)	20	16	6	17	12	4	7~12.6	50(51)
VSP-C 50R(A)□-6	6	50	-	M14×1	67.3(70.3)	15(18)	33(36)	20	16	6	17	12	4	7~12.6	55(57)
VSP-C 60R(A)□-6A	-	60	1/8	M22×1	76.6(83.6)	18(25)	47.6(54.6)	26	26	10	27	19	6	10.1~15.8	161(161)
VSP-C 80R(A)□-6A	-	80	1/8	M22×1	79(89)	23(33)	50(60)	26	26	10	27	19	6	10.1~15.8	245(254)
VSP-C 100R(A)□-6A	-	100	1/8	M22×1	81(90)	25(34)	52(61)	26	26	10	27	19	6	10.1~15.8	335(341)
VSP-C 150R□-8A	-	150	1/4	M30×2	164	45	72	48	35	20	36	30	10	14~25.5	1196
VSP-C 200R□-8A	-	200	1/4	M30×2	169	50	77	48	35	20	36	30	10	14~25.5	1675

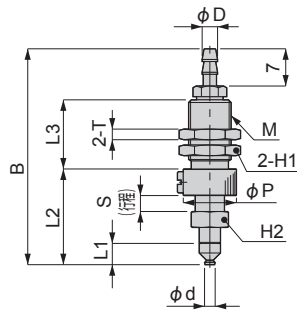
註1:( )內的尺寸為深型吸盤的尺寸。

## 外型尺寸圖(緩衝式 真空取出口 上 VSP-C 倒鉤接頭型)

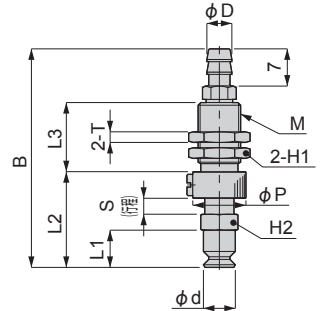
●VSP-C1R□-4T



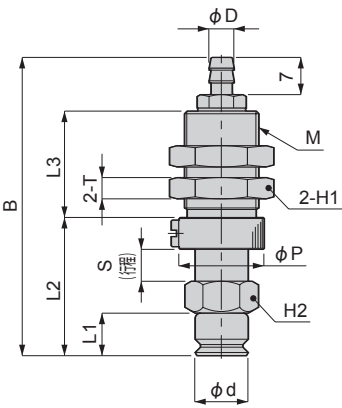
●VSP-C2~4R□-4T



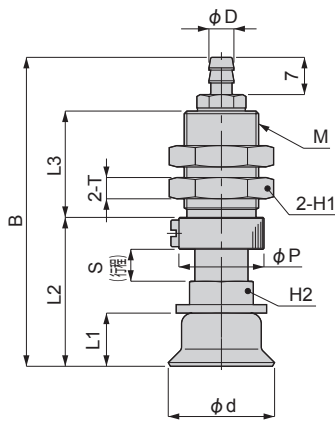
●VSP-C6、8R□-6T



●VSP-C10R□-6T



●VSP-C15~50R(A)□-6T



單位:mm

型號	空壓管外徑×內徑 ϕD	吸盤口徑 ϕd	安裝螺絲 M	B	L1	L2	L3	ϕP	行程S	對邊 H1	對邊 H2	T	彈簧力 (N)	重量 (g)
VSP-C 1R□-4T	4×2.5	1	M8×0.75	40.5	4	18	13	10	3	10	7	2	0.9~1.9	8
VSP-C 2R□-4T	4×2.5	2	M8×0.75	40.5	4	18	13	10	3	10	7	2	0.9~1.9	8
VSP-C 3R□-4T	4×2.5	3	M8×0.75	40.5	4	18	13	10	3	10	7	2	0.9~1.9	8
VSP-C 4R□-4T	4×2.5	4	M8×0.75	40.5	4	18	13	10	3	10	7	2	0.9~1.9	8
VSP-C 6R□-6T	6×4	6	M8×0.75	40.5	7	18	13	10	3	10	7	2	0.9~1.9	9
VSP-C 8R□-6T	6×4	8	M8×0.75	39.0	5.5	16.5	13	10	3	10	7	2	0.9~1.9	9
VSP-C 10R□-6T	6×4	10	M14×1	56.1	8	26	20	16	6	17	12	4	4~7.1	34
VSP-C 15R(A)□-6T	6×4	15	M14×1	57.1(58)	9(10)	27(28)	20	16	6	17	12	4	4~7.1	34
VSP-C 20R(A)□-6T	6×4	20	M14×1	58.1(59)	10(11)	28(29)	20	16	6	17	12	4	7~12.6	38
VSP-C 25R(A)□-6T	6×4	25	M14×1	59.1(60)	11(12)	29(30)	20	16	6	17	12	4	7~12.6	38
VSP-C 30R(A)□-6T	6×4	30	M14×1	59.1(62)	11(14)	29(32)	20	16	6	17	12	4	7~12.6	40
VSP-C 40R(A)□-6T	6×4	40	M14×1	62.1(65.5)	14(17.5)	32(35.5)	20	16	6	17	12	4	7~12.6	47(48)
VSP-C 50R(A)□-6T	6×4	50	M14×1	63.1(66)	15(18)	33(36)	20	16	6	17	12	4	7~12.6	53(55)

註1:( )內的尺寸為深型吸盤的尺寸。

吸附吸盤

一般型、深型、小型

海綿型

波紋管型

多段波紋管型

橢圓型

柔軟型

軟波紋管型

止滑型

薄物專用型

平面型

防止吸附痕跡型

長行程型

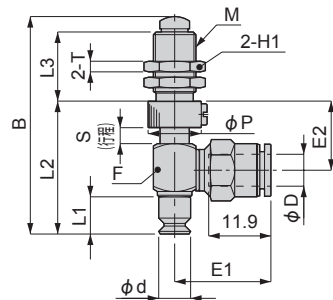
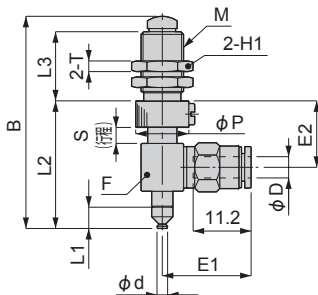
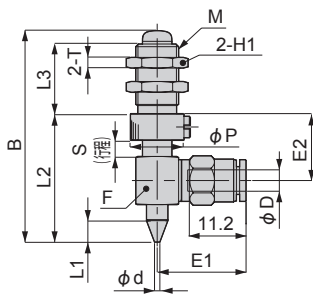
# VSP-※R※、※A※、※RM※ Series

## 外型尺寸圖(緩衝式 真空取出口 水平 VSP-D 快速接頭型)

●VSP-D1R□-4

●VSP-D2~4R□-4

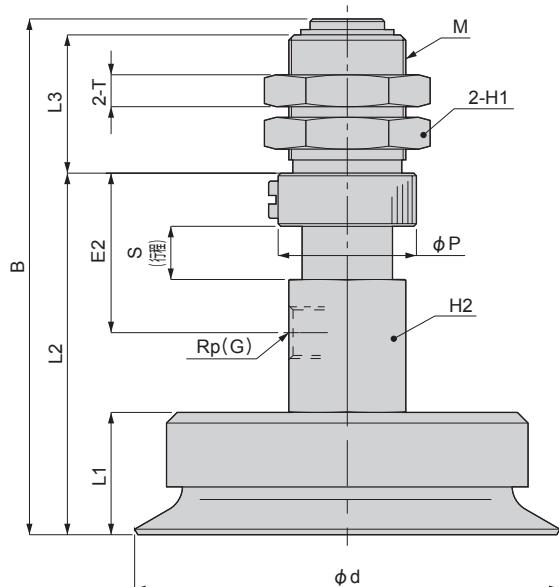
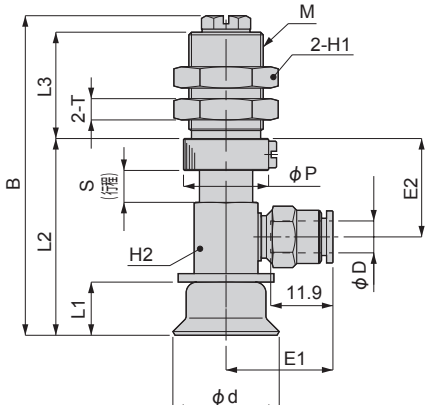
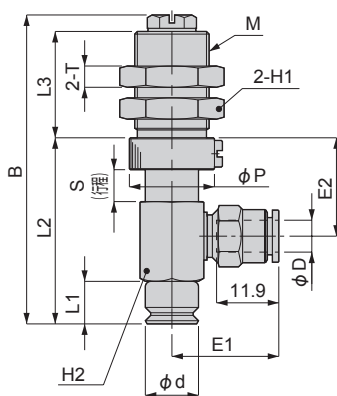
●VSP-D6、8R□-6



●VSP-D10R□-6

●VSP-D15~50R(A)□-6

●VSP-D60~200R□-6A/8A



單位:mm

型號	空壓管外徑	吸盤口徑	Rp(G)	安裝螺絲	B	L1	L2	L3	φP	行程 S	E1	E2	對邊 H1	對邊 H2 或 F	T	彈簧力 (N)	重量 (g)
	φD	φd		M													
VSP-D 1R□-4	4	1	-	M8×0.75	40	4	24	13	13	3	17	12.5	10	□8	2	0.9~1.9	14
VSP-D 2R□-4	4	2	-	M8×0.75	40	4	24	13	13	3	17	12.5	10	□8	2	0.9~1.9	14
VSP-D 3R□-4	4	3	-	M8×0.75	40	4	24	13	13	3	17	12.5	10	□8	2	0.9~1.9	14
VSP-D 4R□-4	4	4	-	M8×0.75	40	4	24	13	13	3	17	12.5	10	□8	2	0.9~1.9	14
VSP-D 6R□-6	6	6	-	M8×0.75	41	7	27	13	13	3	18.3	13	10	□8	2	0.9~1.9	16
VSP-D 8R□-6	6	8	-	M8×0.75	39.5	5.5	23.5	13	13	3	18.3	13	10	□8	2	0.9~1.9	16
VSP-D 10R□-6	6	10	-	M14×1	58.1	8	35	20	16	6	20.3	18.5	17	12	4	4.9~6.9	48
VSP-D 15R(A)□-6	6	15	-	M14×1	58.1(60.1)	9(10)	36(37)	20	16	6	20.3	18.5	17	12	4	4.9~6.9	48
VSP-D 20R(A)□-6	6	20	-	M14×1	60.1(61.1)	10(11)	37(38)	20	16	6	20.3	18.5	17	12	4	7.8~11.8	52
VSP-D 25R(A)□-6	6	25	-	M14×1	61.1(62.1)	11(12)	38(39)	20	16	6	20.3	18.5	17	12	4	7.8~11.8	52
VSP-D 30R(A)□-6	6	30	-	M14×1	61.1(64.1)	11(14)	38(41)	20	16	6	20.3	18.5	17	12	4	7.8~11.8	54
VSP-D 40R(A)□-6	6	40	-	M14×1	64.1(67.6)	14(17.5)	41(44.5)	20	16	6	20.3	18.5	17	12	4	7.8~11.8	61(62)
VSP-D 50R(A)□-6	6	50	-	M14×1	65.1(68.1)	15(18)	42(45)	20	16	6	20.3	18.5	17	12	4	7.8~11.8	67(69)
VSP-D 60R(A)□-6A	-	60	1/8	M22×1	94.6(101.6)	18(25)	65.5(72.5)	26	26	10	-	30	27	22	6	11.8~14.7	244(243)
VSP-D 80R(A)□-6A	-	80	1/8	M22×1	97(107)	23(33)	68(78)	26	26	10	-	30	27	22	6	11.8~14.7	328(336)
VSP-D 100R(A)□-6A	-	100	1/8	M22×1	99(108)	25(34)	70(79)	26	26	10	-	30	27	22	6	11.8~14.7	417(423)
VSP-D 150R□-8A	-	150	1/4	M30×2	164	45	112	48	35	20	-	42	36	30	10	11.8~21.6	1196
VSP-D 200R□-8A	-	200	1/4	M30×2	169	50	117	48	35	20	-	42	36	30	10	11.8~21.6	1675

註1:( )內的尺寸為深型吸盤的尺寸。

吸附吸盤

一般型、深型、小型

海綿型

波紋管型

多段波紋管型

橢圓型

柔軟型

軟波紋管型

止滑型

薄物專用型

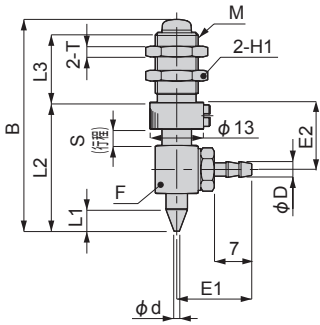
平面型

防止吸附痕跡型

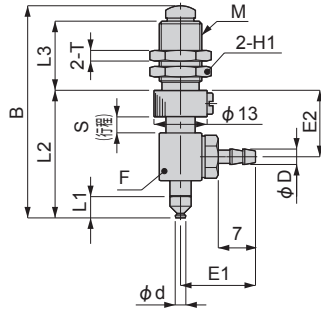
長行程型

## 外型尺寸圖(緩衝式 真空取出口 水平 VSP-D 倒鉤接頭型)

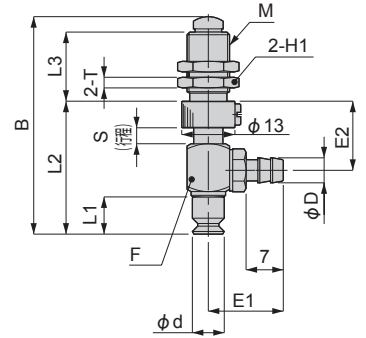
●VSP-D1R□-4T



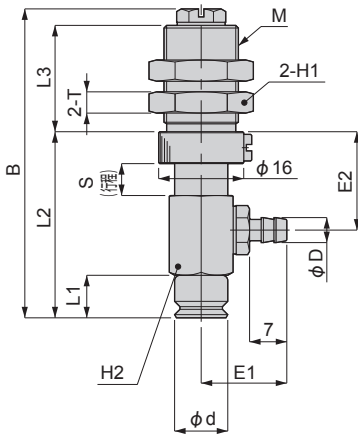
●VSP-D2~4R□-4T



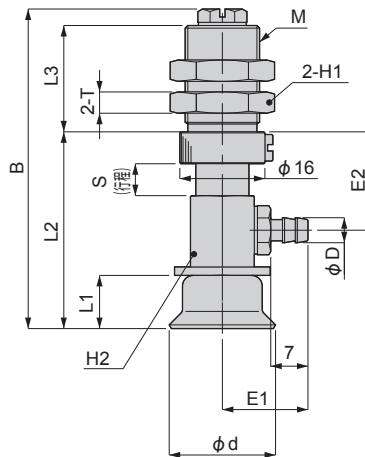
●VSP-D6、8R□-6T



●VSP-D10R□-6T



●VSP-D15~50R(A)□-6T



單位:mm

型號	空壓管外徑×內徑 φD	吸盤口徑 φd	安裝螺絲 M	B	L1	L2	L3	行程 S	E1	E2	對邊 H1	對邊H2 或F	T	彈簧力 (N)	重量 (g)
VSP-D 1R□-4T	4×2.5	1	M8×0.75	40	4	24	13	3	14	12.5	10	□8	2	0.9~1.9	12
VSP-D 2R□-4T	4×2.5	2	M8×0.75	40	4	24	13	3	14	12.5	10	□8	2	0.9~1.9	12
VSP-D 3R□-4T	4×2.5	3	M8×0.75	40	4	24	13	3	14	12.5	10	□8	2	0.9~1.9	12
VSP-D 4R□-4T	4×2.5	4	M8×0.75	40	4	24	13	3	14	12.5	10	□8	2	0.9~1.9	12
VSP-D 6R□-6T	6×4	6	M8×0.75	41	7	27	13	3	14	13	10	□8	2	0.9~1.9	13
VSP-D 8R□-6T	6×4	8	M8×0.75	39.5	5.5	23.5	13	3	14	13	10	□8	2	0.9~1.9	13
VSP-D 10R□-6T	6×4	10	M14×1	58	8	35	20	6	16	18.5	17	12	4	4.9~6.9	46
VSP-D 15R(A)□-6T	6×4	15	M14×1	59(60)	9(10)	36(37)	20	6	16	18.5	17	12	4	4.9~6.9	46
VSP-D 20R(A)□-6T	6×4	20	M14×1	60(61)	10(11)	37(38)	20	6	16	18.5	17	12	4	7.8~11.8	49
VSP-D 25R(A)□-6T	6×4	25	M14×1	61(62)	11(12)	38(39)	20	6	16	18.5	17	12	4	7.8~11.8	50
VSP-D 30R(A)□-6T	6×4	30	M14×1	61(64)	11(14)	38(41)	20	6	16	18.5	17	12	4	7.8~11.8	52
VSP-D 40R(A)□-6T	6×4	40	M14×1	64(67.5)	14(17.5)	41(44.5)	20	6	16	18.5	17	12	4	7.8~11.8	56(60)
VSP-D 50R(A)□-6T	6×4	50	M14×1	65(68)	15(18)	42(45)	20	6	16	18.5	17	12	4	7.8~11.8	65(66)

註1:( )內的尺寸為深型吸盤的尺寸。

吸附吸盤

一般型、深型、小型

海綿型

波紋管型

多段波紋管型

橢圓型

柔軟型

軟波紋管型

止滑型

薄物專用型

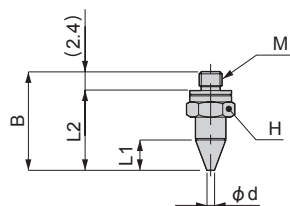
平面型

防止吸附痕跡型

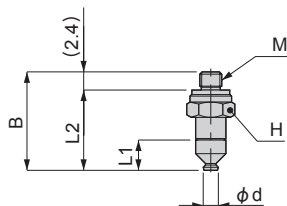
長行程型

## 外型尺寸圖(直接安裝型 固定式 VSP-E 公制螺絲型)

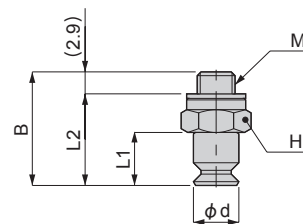
### ●VSP-E1R□



### ●VSP-E2~4R□



### ●VSP-E6、8R□



單位:mm

型號	吸盤口徑 $\phi d$	M	B	L1	L2	對邊 H	重量 (g)
VSP-E 1R□	1	M3×0.5	13	4	10.6	5.5	1.5
VSP-E 2R□	2	M3×0.5	13	4	10.6	5.5	1.5
VSP-E 3R□	3	M3×0.5	13	4	10.6	5.5	1.5
VSP-E 4R□	4	M3×0.5	13	4	10.6	5.5	1.5
VSP-E 6R□	6	M5×0.8	15	7	12.1	8	3
VSP-E 8R□	8	M5×0.8	13.5	5.5	10.6	8	3

註1:( )內的尺寸為深型吸盤的尺寸。

吸  
附  
吸  
盤

一  
般  
型  
深  
型  
小  
型

海  
綿  
型

波  
紋  
管  
型

多  
段  
波  
紋  
管  
型

橢  
圓  
型

柔  
軟  
型

軟  
波  
紋  
管  
型

止  
滑  
型

薄  
物  
專  
用  
型

平  
面  
型

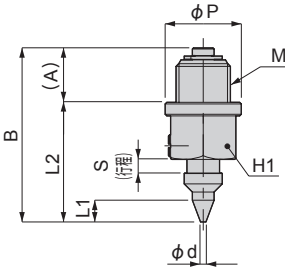
防  
止  
吸  
附  
痕  
跡  
型

長  
行  
程  
型

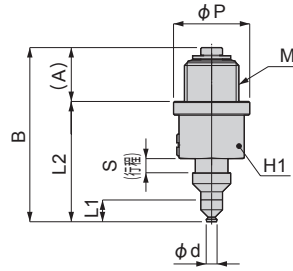


## 外型尺寸圖(直接安裝型 緩衝式 VSP-F 公制螺絲型)

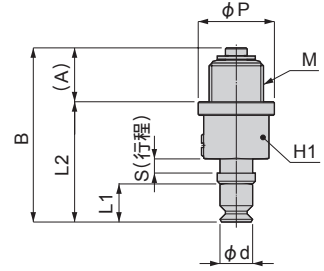
### ●VSP-F1R□



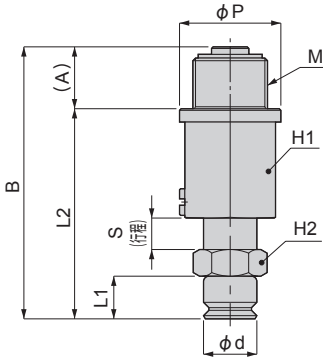
### ●VSP-F2~4R□



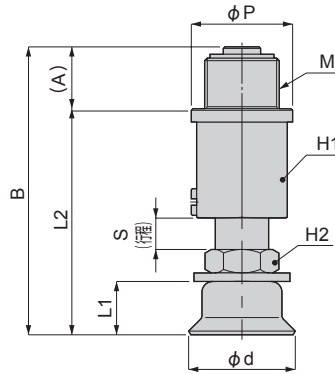
### ●VSP-F6、8R□



### ●VSP-F10R□



### ●VSP-F15~50R(A)□



單位:mm

型號	吸盤口徑 φ d	安裝螺絲 M	A	B	L1	L2	φ P	行程 S	對邊 H1	對邊 H2	彈簧力 (N)	重量 (g)
VSP-F 1R□	1	M10×1	9.5	32	4	22.5	14	2.5	12	-	2.3~3.9	15
VSP-F 2R□	2	M10×1	9.5	32	4	22.5	14	2.5	12	-	2.3~3.9	15
VSP-F 3R□	3	M10×1	9.5	32	4	22.5	14	2.5	12	-	2.3~3.9	15
VSP-F 4R□	4	M10×1	9.5	32	4	22.5	14	2.5	12	-	2.3~3.9	15
VSP-F 6R□	6	M10×1	9.5	32	7	22.5	14	2.5	12	-	2.3~3.9	15
VSP-F 8R□	8	M10×1	9.5	30.5	5.5	21	14	2.5	12	-	2.3~3.9	15
VSP-F 10R□	10	M14×1	11.6	51	8	39.3	19	6	17	12	7.9~15	56
VSP-F 15R(A)□	15	M14×1	11.6	52(53)	9(10)	40.3(42.3)	19	6	17	12	7.9~15	56
VSP-F 20R(A)□	20	M14×1	11.6	54(55)	10(11)	42.3(43.3)	19	6	17	12	7.9~15	59
VSP-F 25R(A)□	25	M14×1	11.6	55(56)	11(12)	43.3(44.3)	19	6	17	12	7.9~15	59
VSP-F 30R(A)□	30	M14×1	11.6	55(58)	11(14)	43.3(46.3)	19	6	17	12	7.9~15	61
VSP-F 40R(A)□	40	M14×1	11.6	58(61.5)	14(17.5)	46.3(49.8)	19	6	17	12	7.9~15	68(69)
VSP-F 50R(A)□	50	M14×1	11.6	59(62)	15(18)	47.3(50.3)	19	6	17	12	7.9~15	74(76)

註1:( )內的尺寸為深型吸盤的尺寸。

吸附吸盤

一般型、深型、小型

海綿型

波紋管型

多段波紋管型

橢圓型

柔軟型

軟波紋管型

止滑型

薄物專用型

平面型

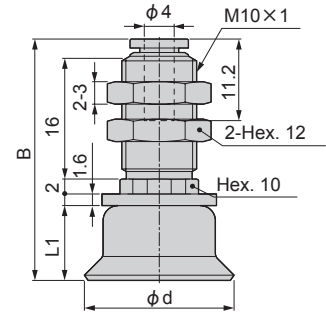
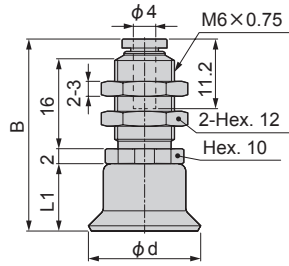
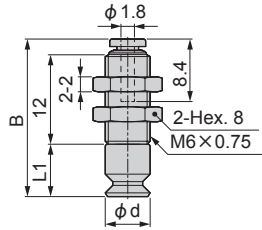
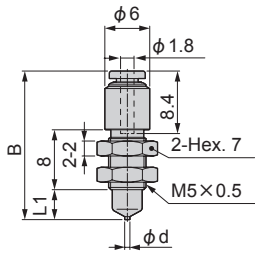
防止吸附痕跡型

長行程型

# VSP-~~R~~、~~A~~、~~RM~~ Series

## 外型尺寸圖 (小型 固定式 真空取出口 上 VSP-MA 快速接頭型)

●VSP-MA0.7~4RM□-2 ●VSP-MA6~8RM□-2 ●VSP-MA10~15R(A)□-4 ●VSP-MA20~30R(A)□-4



單位 : mm

型號	吸盤口徑 φ d	B	L1	重量 (g)
VSP-MA0.7RM□-2	0.7	19.9	4	1.8
VSP-MA1RM□-2	1	19.9	4	1.8
VSP-MA1.5RM□-2	1.5	19.9	4	1.8
VSP-MA2RM□-2	2	19.9	4	1.8
VSP-MA3RM□-2	3	19.9	4	1.8
VSP-MA4RM□-2	4	19.9	4	1.8
VSP-MA6RM□-2	6	21.1	7	2
VSP-MA8RM□-2	8	19.6	5.5	2
VSP-MA10R□-4	10	29	8	6.4
VSP-MA15R(A)□-4	15	30(31)	9(10)	6.7(6.8)
VSP-MA20R(A)□-4	20	32.6(33.6)	10(11)	12(12)
VSP-MA25R(A)□-4	25	33.6(34.6)	11(12)	13(13)
VSP-MA30R(A)□-4	30	33.6(36.6)	11(14)	15(15)

註1 : ( )內的尺寸為深型吸盤的尺寸。

吸  
附  
吸  
盤

一般型、深型、小型

海綿型

波紋管型

多段波紋管型

橢圓型

柔軟型

軟波紋管型

止滑型

薄物專用型

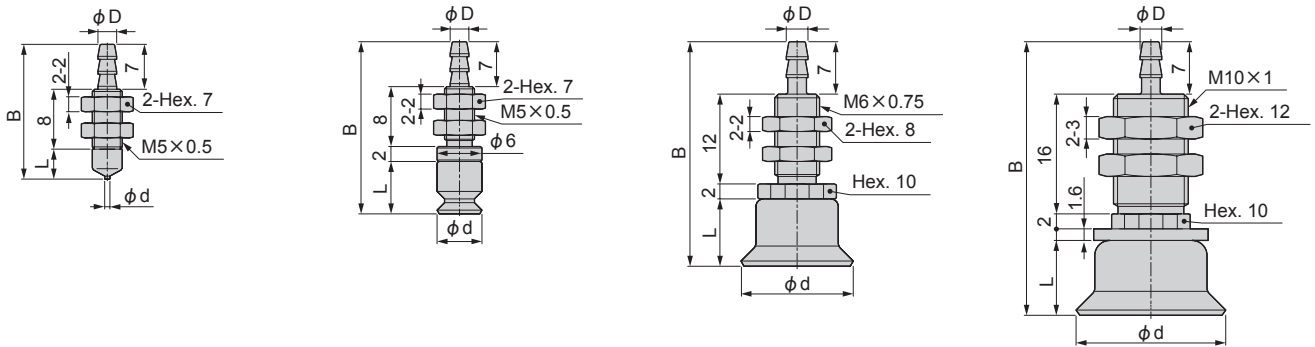
平面型

防止吸附痕跡型

長行程型

## 外型尺寸圖 (小型 固定式 真空取出口 上 VSP-MA 倒鉤接頭型)

●VSP-MA0.7~4RM□-4T ●VSP-MA6~8R(A)□-4T ●VSP-MA10~15R(A)□-4T ●VSP-MA20~30R(A)□-4T/6T



單位 : mm

型號	空壓管外徑×內徑 φ D	吸盤口徑 φ d	B	L	重量 (g)
VSP-MA0.7RM□-4T	4×2.5	0.7	19	4	1.3
VSP-MA1RM□-4T	4×2.5	1	19	4	1.3
VSP-MA1.5RM□-4T	4×2.5	1.5	19	4	1.3
VSP-MA2RM□-4T	4×2.5	2	19	4	1.3
VSP-MA3RM□-4T	4×2.5	3	19	4	1.3
VSP-MA4RM□-4T	4×2.5	4	19	4	1.3
VSP-MA6R□-4T	4×2.5	6	24	7	1.6
VSP-MA8R□-4T	4×2.5	8	22.5	5.5	1.6
VSP-MA10R□-4T	4×2.5	10	29	8	3.6
VSP-MA15R(A)□-4T	4×2.5	15	30(31)	9(10)	3.9(4)
VSP-MA20R(A)□-4T	4×2.5	20	36.6(37.6)	10(11)	12(12)
VSP-MA20R(A)□-6T	6×4				
VSP-MA25R(A)□-4T	4×2.5	25	37.6(38.6)	11(12)	13(13)
VSP-MA25R(A)□-6T	6×4				
VSP-MA30R(A)□-4T	4×2.5	30	37.6(40.6)	11(14)	15(15)
VSP-MA30R(A)□-6T	6×4				

註1 : ( )內的尺寸為深型吸盤的尺寸或重量。

吸  
附  
吸  
盤

一  
般  
型  
深  
型  
小  
型

海  
綿  
型

波  
紋  
管  
型

多  
段  
波  
紋  
管  
型

橢  
圓  
型

柔  
軟  
型

軟  
波  
紋  
管  
型

止  
滑  
型

薄  
物  
專  
用  
型

平  
面  
型

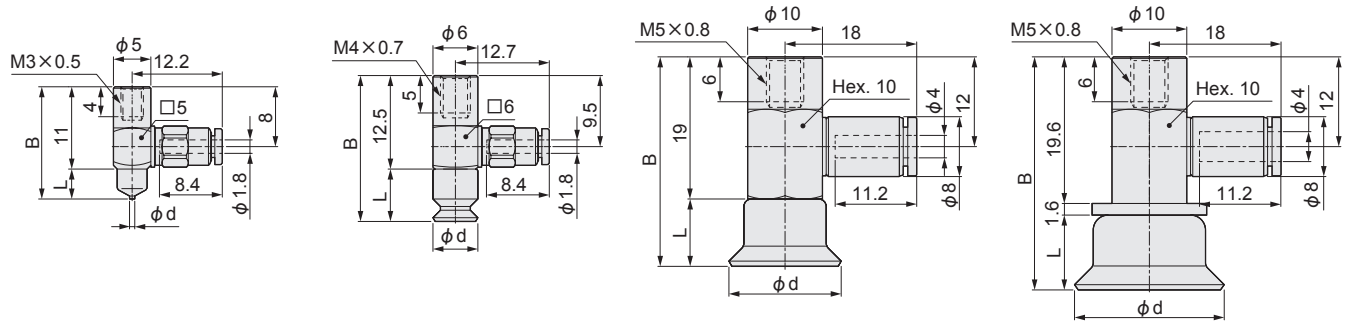
防  
止  
吸  
附  
痕  
跡  
型

長  
行  
程  
型

# VSP-~~R~~、~~A~~、~~RM~~ Series

## 外型尺寸圖 (小型 固定式 真空取出口 水平 VSP-MB 快速接頭型)

●VSP-MB0.7~4RM□-2    ●VSP-MB6~8R□-2    ●VSP-MB10~15R(A)□-4    ●VSP-MB20~30R(A)□-4



單位 : mm

型號	吸盤口徑 $\phi d$	B	L	重量 (g)
VSP-MB0.7RM□-2	0.7	15	4	1.5
VSP-MB1RM□-2	1	15	4	1.5
VSP-MB1.5RM□-2	1.5	15	4	1.5
VSP-MB2RM□-2	2	15	4	1.5
VSP-MB3RM□-2	3	15	4	1.5
VSP-MB4RM□-2	4	15	4	1.5
VSP-MB6R□-2	6	19.5	7	2
VSP-MB8R□-2	8	18	5.5	2
VSP-MB10R□-4	10	27	8	8.1
VSP-MB15R(A)□-4	15	28(29)	9(10)	8.5(8.5)
VSP-MB20R(A)□-4	20	31.2(32.2)	10(11)	13(13)
VSP-MB25R(A)□-4	25	32.2(33.2)	11(12)	14(14)
VSP-MB30R(A)□-4	30	32.2(35.2)	11(14)	16(16)

註1 : ( )內的尺寸為深型吸盤的尺寸。

吸  
附  
吸  
盤

一  
般  
型  
、  
深  
型  
、  
小  
型

海  
綿  
型

波  
紋  
管  
型

多  
段  
波  
紋  
管  
型

橢  
圓  
型

柔  
軟  
型

軟  
波  
紋  
管  
型

止  
滑  
型

薄  
物  
專  
用  
型

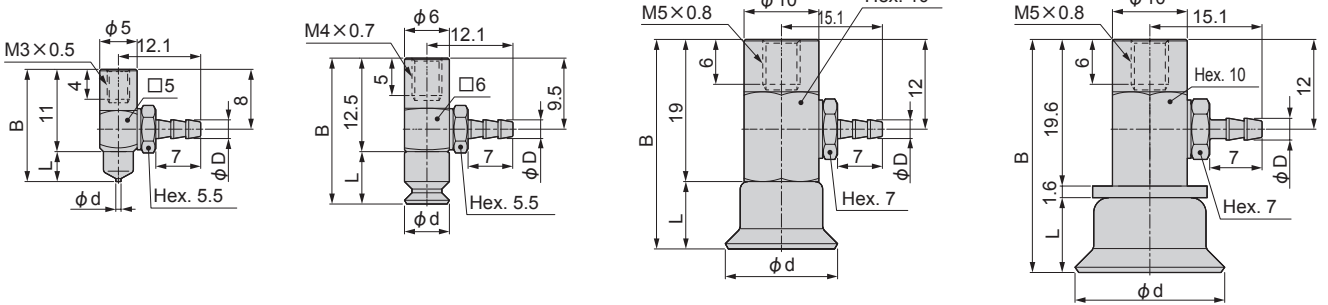
平  
面  
型

防  
止  
吸  
附  
痕  
跡  
型

長  
行  
程  
型

## 外型尺寸圖 (小型 固定式 真空取出口 水平 VSP-MB 倒鉤接頭型)

●VSP-MB0.7~4RM□-4T ●VSP-MB6~8R□-4T ●VSP-MB10~15R(A)□-4T ●VSP-MB20~30R(A)□-4T/6T



單位：mm

型號	空壓管外徑×內徑 φD	吸盤口徑 φd	B	L	重量 (g)
VSP-MB0.7RM□-4T	4×2.5	0.7	15	4	1.4
VSP-MB1RM□-4T	4×2.5	1	15	4	1.4
VSP-MB1.5RM□-4T	4×2.5	1.5	15	4	1.4
VSP-MB2RM□-4T	4×2.5	2	15	4	1.4
VSP-MB3RM□-4T	4×2.5	3	15	4	1.4
VSP-MB4RM□-4T	4×2.5	4	15	4	1.4
VSP-MB6R□-4T	4×2.5	6	19.5	7	1.8
VSP-MB8R□-4T	4×2.5	8	18	5.5	1.8
VSP-MB10R□-4T	4×2.5	10	27	8	6.7
VSP-MB15R(A)□-4T	4×2.5	15	28(29)	9(10)	7.1(7.1)
VSP-MB20R(A)□-4T	4×2.5	20	31.2(32.2)	10(11)	12(12)
VSP-MB20R(A)□-6T	6×4			11(12)	13(13)
VSP-MB25R(A)□-4T	4×2.5	25	32.2(33.2)	11(12)	12(12)
VSP-MB25R(A)□-6T	6×4				13(13)
VSP-MB30R(A)□-4T	4×2.5	30	32.2(35.2)	11(14)	14(14)
VSP-MB30R(A)□-6T	6×4				15(15)

註1：( )內的尺寸為深型吸盤的尺寸或重量。

吸  
附  
吸  
盤

一  
般  
型  
、  
深  
型  
、  
小  
型

海  
綿  
型

波  
紋  
管  
型

多  
段  
波  
紋  
管  
型

橢  
圓  
型

柔  
軟  
型

軟  
波  
紋  
管  
型

止  
滑  
型

薄  
物  
專  
用  
型

平  
面  
型

防  
止  
吸  
附  
痕  
跡  
型

長  
行  
程  
型

# VSP-~~R~~、~~A~~、~~RM~~ Series

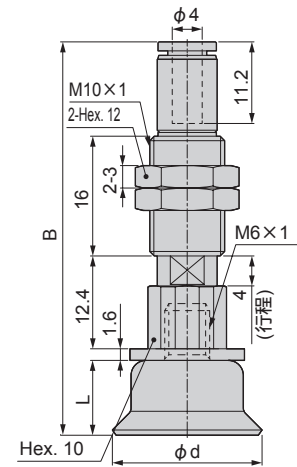
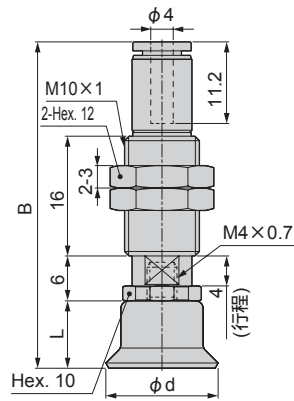
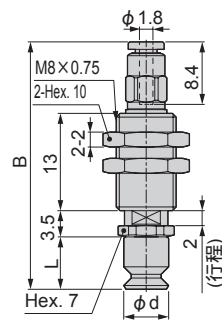
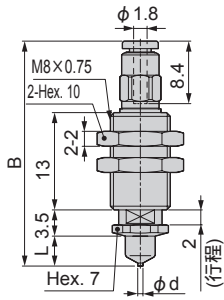
## 外型尺寸圖 (小型 緩衝式 真空取出口 上 VSP-MC 快速接頭型)

●VSP-MC0.7~4RM□-2

●VSP-MC6~8R□-2

●VSP-MC10~15R(A)□-4

●VSP-MC20~30R(A)□-4



吸附吸盤

一般型、深型、小型

海綿型

波紋管型

多段波紋管型

橢圓型

柔軟型

軟波紋管型

止滑型

薄物專用型

平面型

防止吸附痕跡型

長行程型

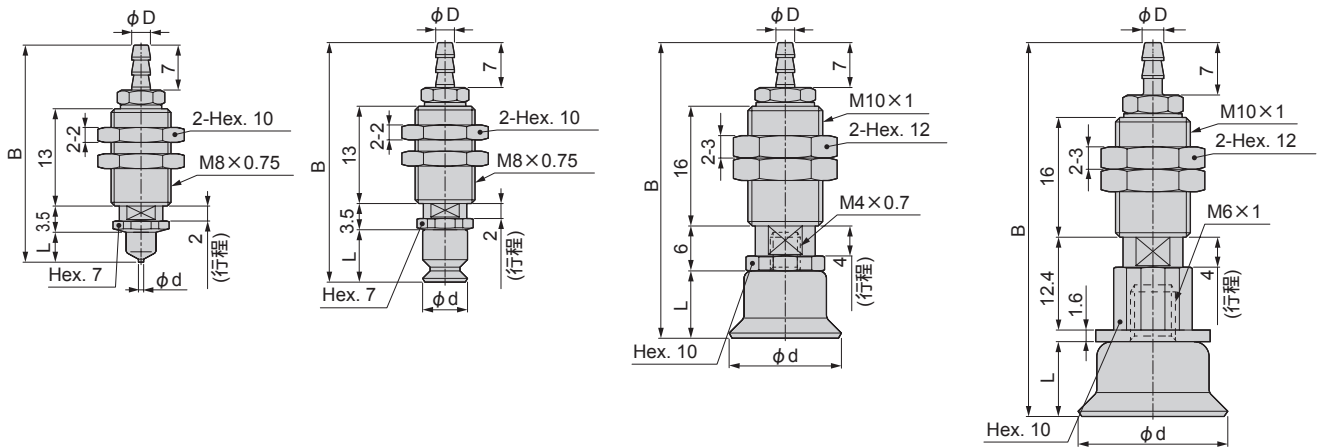
單位：mm

型號	吸盤口徑 φd	B	L	彈簧力 (N)	重量 (g)
VSP-MC0.7RM□-2	0.7	30.2	4	0.2~0.3	6.5
VSP-MC1RM□-2	1	30.2	4	0.2~0.3	6.5
VSP-MC1.5RM□-2	1.5	30.2	4	0.2~0.3	6.5
VSP-MC2RM□-2	2	30.2	4	0.2~0.3	6.5
VSP-MC3RM□-2	3	30.2	4	0.2~0.3	6.5
VSP-MC4RM□-2	4	30.2	4	0.2~0.3	6.5
VSP-MC6R□-2	6	33.2	7	0.5~0.6	6.8
VSP-MC8R□-2	8	31.7	5.5	0.5~0.6	6.8
VSP-MC10R□-4	10	43	8	1~1.3	16
VSP-MC15R(A)□-4	15	44(45)	9(10)	1~1.3	16(16)
VSP-MC20R(A)□-4	20	53(54)	10(11)	1~1.3	24(24)
VSP-MC25R(A)□-4	25	54(55)	11(12)	1~1.3	25(25)
VSP-MC30R(A)□-4	30	54(57)	11(14)	1~1.3	27(27)

註1：( )內的尺寸為深型吸盤的尺寸。

## 外型尺寸圖 (小型 緩衝式 真空取出口 上 VSP-MC 倒鉤接頭型)

- VSP-MC0.7~4RM□-4T   ●VSP-MC6~8R□-4T   ●VSP-MC10~15R(A)□-4T   ●VSP-MC20~30R(A)□-4T/6T



單位 : mm

型號	空壓管外徑×內徑 φD	吸盤口徑 φd	B	L	彈簧力 (N)	重量 (g)
VSP-MC0.7RM□-4T	4×2.5	0.7	30.1	4	0.2~0.3	6.3
VSP-MC1RM□-4T	4×2.5	1	30.1	4	0.2~0.3	6.4
VSP-MC1.5RM□-4T	4×2.5	1.5	30.1	4	0.2~0.3	6.4
VSP-MC2RM□-4T	4×2.5	2	30.1	4	0.2~0.3	6.4
VSP-MC3RM□-4T	4×2.5	3	30.1	4	0.2~0.3	6.3
VSP-MC4RM□-4T	4×2.5	4	30.1	4	0.2~0.3	6.4
VSP-MC6R□-4T	4×2.5	6	33.1	7	0.5~0.6	6.6
VSP-MC8R□-4T	4×2.5	8	31.6	5.5	0.5~0.6	6.6
VSP-MC10R□-4T	4×2.5	10	40.1	8	1~1.3	14
VSP-MC15R(A)□-4T	4×2.5	15	41.1(42.1)	9(10)	1~1.3	15(15)
VSP-MC20R(A)□-4T	4×2.5	20	50.1(51.1)	10(11)	1~1.3	23(23)
VSP-MC20R(A)□-6T	6×4					
VSP-MC25R(A)□-4T	4×2.5	25	51.1(52.1)	11(12)	1~1.3	23(23)
VSP-MC25R(A)□-6T	6×4					
VSP-MC30R(A)□-4T	4×2.5	30	51.1(54.1)	11(14)	1~1.3	24(24)
VSP-MC30R(A)□-6T	6×4					

註1 : ( )內的尺寸為深型吸盤的尺寸或重量。

吸附吸盤

一般型、深型、小型

海綿型

波紋管型

多段波紋管型

橢圓型

柔軟型

軟波紋管型

止滑型

薄物專用型

平面型

防止吸附痕跡型

長行程型

# VSP-~~R~~、~~A~~、~~RM~~ Series

## 外型尺寸圖 (小型 緩衝式 真空取出口 水平 VSP-MD 快速接頭型)

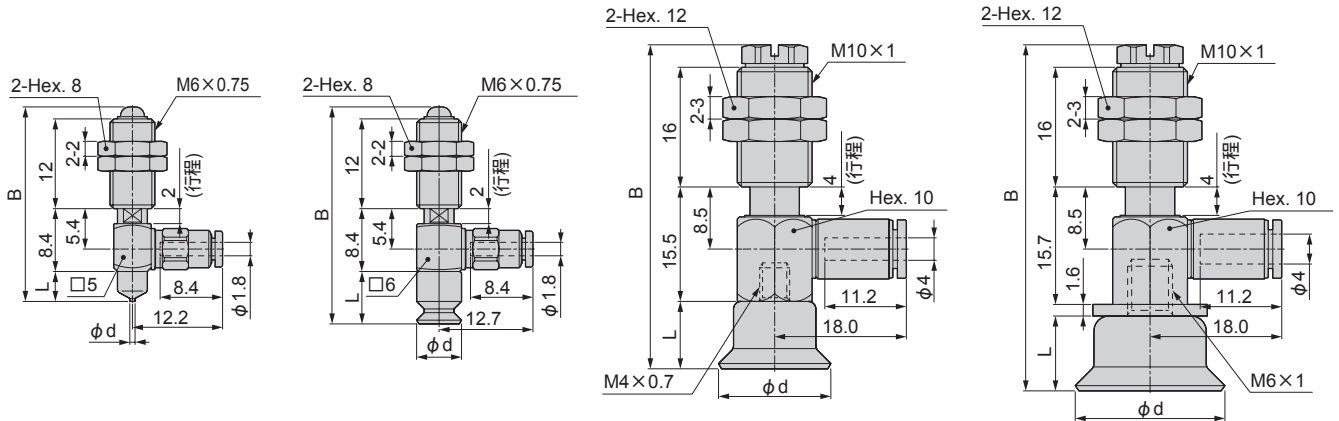
●VSP-MD0.7~4RM□-2

●VSP-MD6~8R□-2

●VSP-MD10~15R(A)□-4

●VSP-MD20~30R(A)□-4

吸附吸盤



單位 : mm

型號	吸盤口徑 $\phi d$	B	L	彈簧力 (N)	重量 (g)
VSP-MD0.7RM□-2	0.7	26	4	0.2~0.3	5.3
VSP-MD1RM□-2	1	26	4	0.2~0.3	5.3
VSP-MD1.5RM□-2	1.5	26	4	0.2~0.3	5.3
VSP-MD2RM□-2	2	26	4	0.2~0.3	5.3
VSP-MD3RM□-2	3	26	4	0.2~0.3	5.3
VSP-MD4RM□-2	4	26	4	0.2~0.3	5.3
VSP-MD6R□-2	6	29	7	0.5~0.6	6.1
VSP-MD8R□-2	8	27.5	5.5	0.5~0.6	6.1
VSP-MD10R□-4	10	42.5	8	1~1.3	23
VSP-MD15R(A)□-4	15	43.5(44.5)	9(10)	1~1.3	24(24)
VSP-MD20R(A)□-4	20	46.3(47.3)	10(11)	1~1.3	28(28)
VSP-MD25R(A)□-4	25	47.3(48.3)	11(12)	1~1.3	28(28)
VSP-MD30R(A)□-4	30	47.3(50.3)	11(14)	1~1.3	30(30)

註1 : ( )內的尺寸為深型吸盤的尺寸。

一般型、深型、小型

海綿型

波紋管型

多段波紋管型

橢圓型

柔軟型

軟波紋管型

止滑型

薄物專用型

平面型

防止吸附痕跡型

長行程型

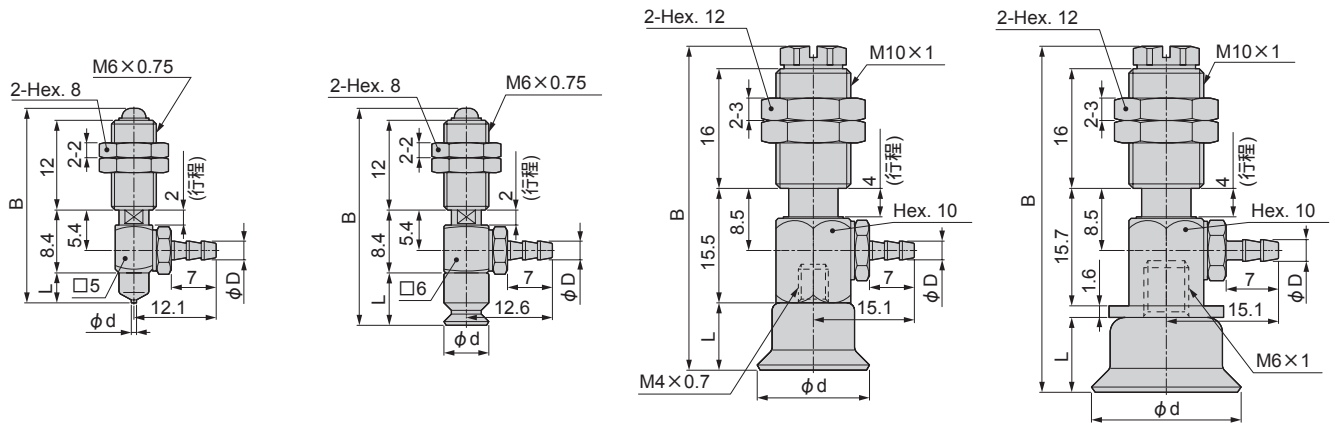


# VSP-~~R~~、~~A~~、~~RM~~ Series

外型尺寸圖

## 外型尺寸圖 (小型 緩衝式 真空取出口 水平 VSP-MD 倒鉤接頭型)

●VSP-MD0.7~4RM□-4T ●VSP-MD6~8R□-4T ●VSP-MD10~15R(A)□-4T ●VSP-MD20~30R(A)□-4T/6T



單位 : mm

型號	空壓管外徑×內徑 φD	吸盤口徑 φd	B	L	彈簧力 (N)	重量 (g)
VSP-MD0.7RM□-4T	4×2.5	0.7	26	4	0.2~0.3	5.2
VSP-MD1RM□-4T	4×2.5	1	26	4	0.2~0.3	5.2
VSP-MD1.5RM□-4T	4×2.5	1.5	26	4	0.2~0.3	5.2
VSP-MD2RM□-4T	4×2.5	2	26	4	0.2~0.3	5.2
VSP-MD3RM□-4T	4×2.5	3	26	4	0.2~0.3	5.2
VSP-MD4RM□-4T	4×2.5	4	26	4	0.2~0.3	5.2
VSP-MD6R□-4T	4×2.5	6	29	7	0.5~0.6	5.9
VSP-MD8R□-4T	4×2.5	8	27.5	5.5	0.5~0.6	5.9
VSP-MD10R□-4T	4×2.5	10	42.7	8	1~1.3	22
VSP-MD15R(A)□-4T	4×2.5	15	43.5(44.5)	9(10)	1~1.3	22(22)
VSP-MD20R(A)□-4T	4×2.5	20	46.3(47.3)	10(11)	1~1.3	26(26)
VSP-MD20R(A)□-6T	6×4					26(26)
VSP-MD25R(A)□-4T	4×2.5	25	47.3(48.3)	11(12)	1~1.3	27(27)
VSP-MD25R(A)□-6T	6×4					27(27)
VSP-MD30R(A)□-4T	4×2.5	30	47.3(50.3)	11(14)	1~1.3	29(29)
VSP-MD30R(A)□-6T	6×4					29(29)

註1 : ( )內的尺寸為深型吸盤的尺寸或重量。

吸附吸盤

一般型、深型、小型

海綿型

波紋管型

多段波紋管型

橢圓型

柔軟型

軟波紋管型

止滑型

薄物專用型

平面型

防止吸附痕跡型

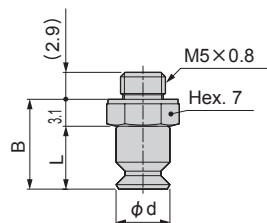
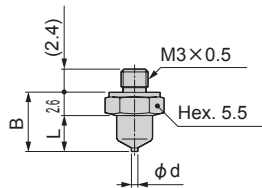
長行程型

# VSP-※R※、※A※、※RM※ Series

## 外型尺寸圖 (小型 直接安裝型 固定式 VSP-ME 公制螺絲型)

●VSP-ME0.7~4RM□-M3

●VSP-ME6~8RM□-M5



單位 : mm

型號	吸盤口徑 φ d	B	L	重量 (g)
VSP-ME0.7RM□-M3	0.7	6.6	4	0.6
VSP-ME1RM□-M3	1	6.6	4	0.6
VSP-ME1.5RM□-M3	1.5	6.6	4	0.6
VSP-ME2RM□-M3	2	6.6	4	0.6
VSP-ME3RM□-M3	3	6.6	4	0.6
VSP-ME4RM□-M3	4	6.6	4	0.6
VSP-ME6R□-M5	6	10.1	7	1.6
VSP-ME8R□-M5	8	8.6	5.5	1.6

吸  
附  
吸  
盤

一  
般  
型  
深  
型  
小  
型

海  
綿  
型

波  
紋  
管  
型

多  
段  
波  
紋  
管  
型

橢  
圓  
型

柔  
軟  
型

軟  
波  
紋  
管  
型

止  
滑  
型

薄  
物  
專  
用  
型

平  
面  
型

防  
止  
吸  
附  
痕  
跡  
型

長  
行  
程  
型

吸  
附  
吸  
盤

一  
般  
型  
、  
深  
型  
、  
小  
型

海  
綿  
型

波  
紋  
管  
型

多  
段  
波  
紋  
管  
型

橢  
圓  
型

柔  
軟  
型

軟  
波  
紋  
管  
型

止  
滑  
型

薄  
物  
專  
用  
型

平  
面  
型

防  
止  
吸  
附  
痕  
跡  
型

長  
行  
程  
型

# VSP-~~※~~R~~※~~、~~※~~A~~※~~、~~※~~RM~~※~~ Series

僅吸盤的外型尺寸圖(一般型 無框架)

吸附吸盤

一般型、深型、小型

海綿型

波紋管型

多段波紋管型

橢圓型

柔軟型

軟波紋管型

止滑型

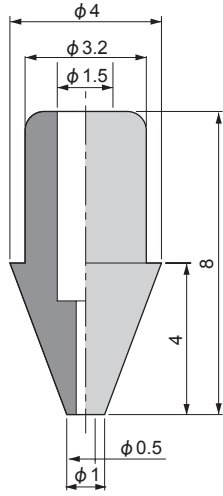
薄物專用型

平面型

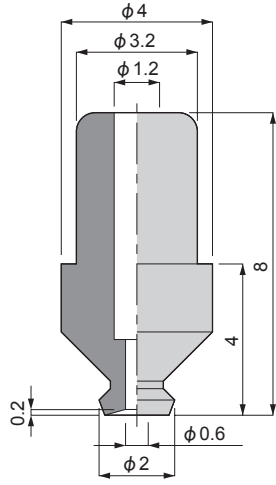
防止吸附痕跡型

長行程型

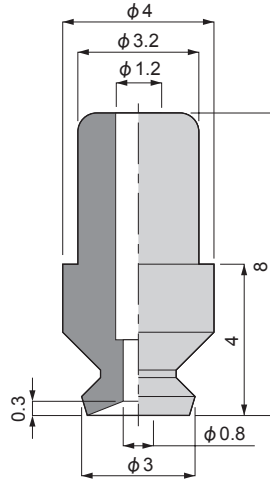
●VSPG-1R□



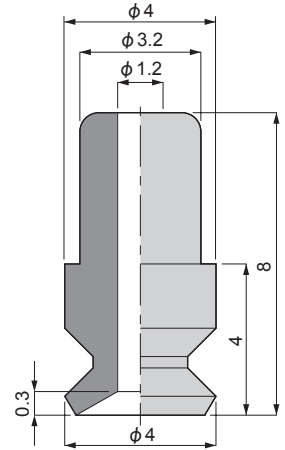
●VSPG-2R□



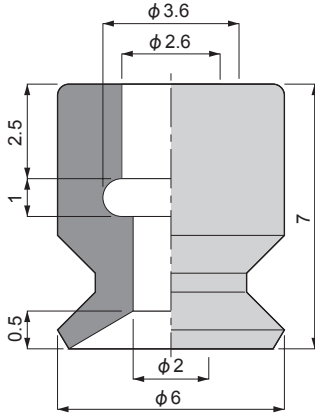
●VSPG-3R□



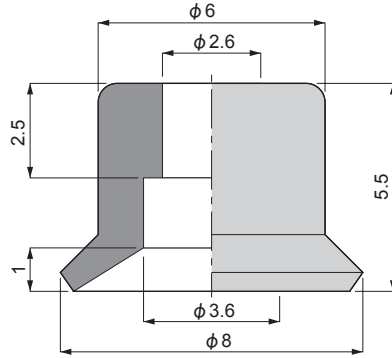
●VSPG-4R□



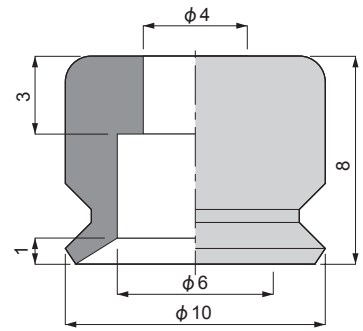
●VSPG-6R□



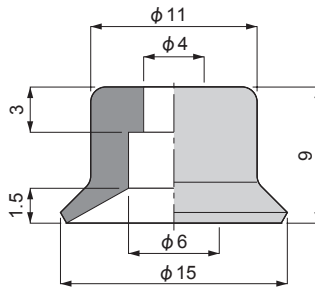
●VSPG-8R□



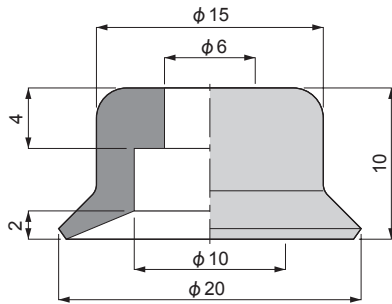
●VSPG-10R□



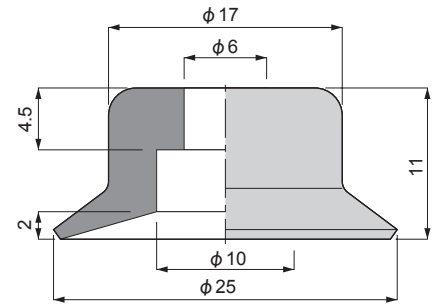
●VSPG-15R□



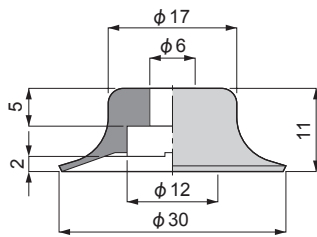
●VSPG-20R□



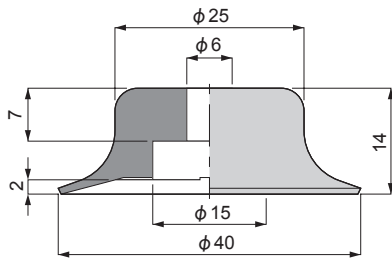
●VSPG-25R□



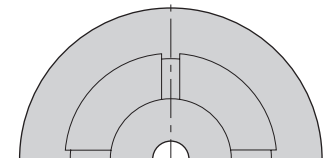
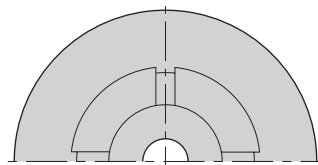
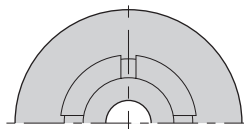
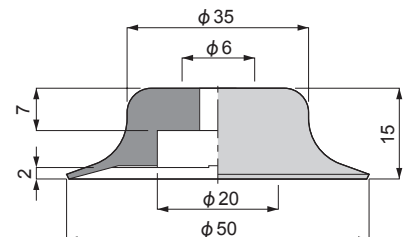
●VSPG-30R□



●VSPG-40R□

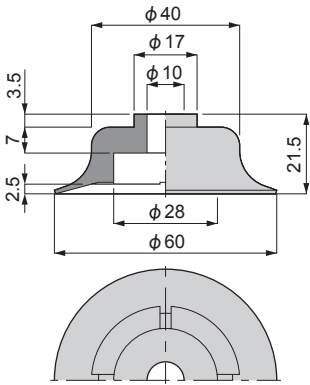


●VSPG-50R□

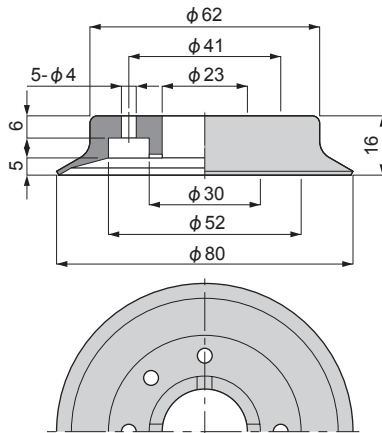


僅吸盤的外型尺寸圖(一般型 無框架)

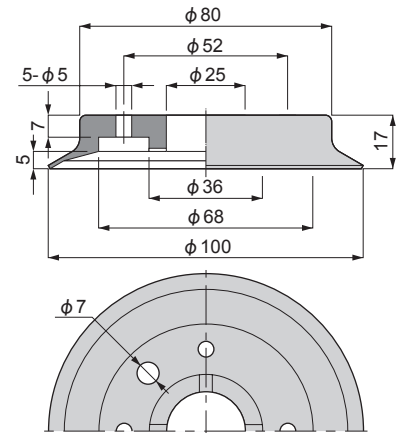
●VSPG-60R□



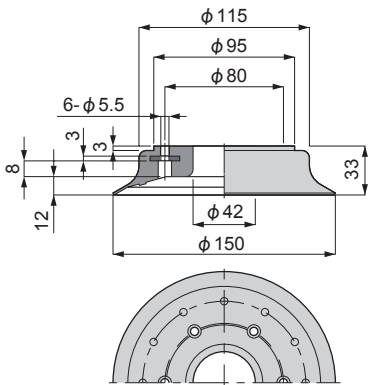
●VSPG-80R□



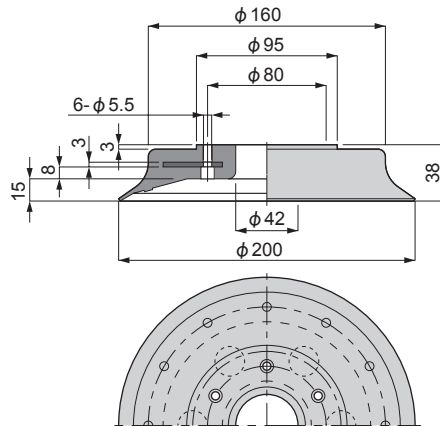
●VSPG-100R□



●VSPG-150R□



●VSPG-200R□



吸附吸盤

一般型、深型、小型

海綿型

波紋管型

多段波紋管型

橢圓型

柔軟型

軟波紋管型

止滑型

薄物專用型

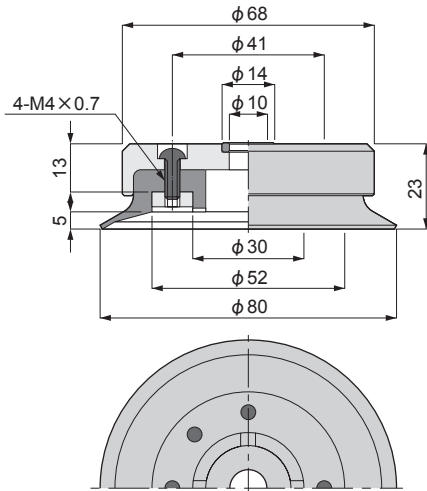
平面型

防止吸附痕跡型

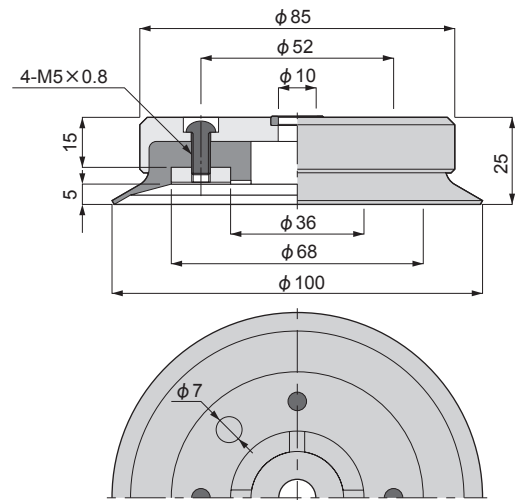
長行程型

## 僅吸盤的外型尺寸圖(一般型 附框架)

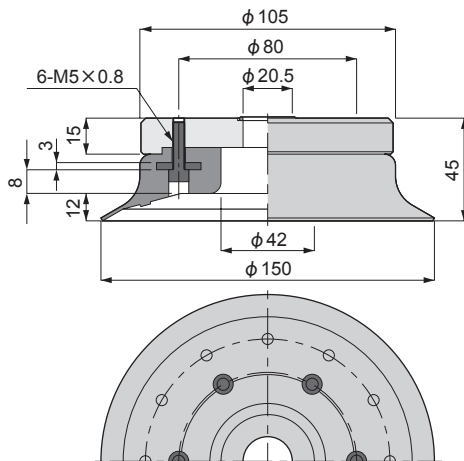
●VSPG-80R□A



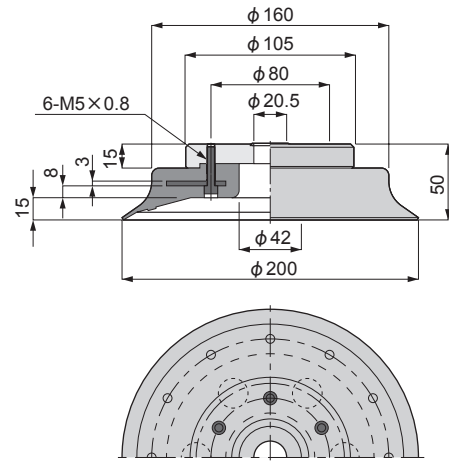
●VSPG-100R□A



●VSPG-150R□A



●VSPG-200R□A



吸  
附  
吸  
盤

一  
般  
型  
、  
深  
型  
、  
小  
型

海  
綿  
型

波  
紋  
管  
型

多  
段  
波  
紋  
管  
型

橢  
圓  
型

柔  
軟  
型

軟  
波  
紋  
管  
型

止  
滑  
型

薄  
物  
專  
用  
型

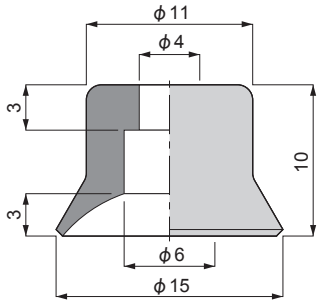
平  
面  
型

防  
止  
吸  
附  
痕  
跡  
型

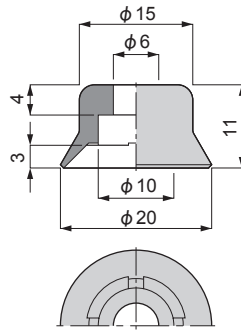
長  
行  
程  
型

僅吸盤的外型尺寸圖(深型 無框架)

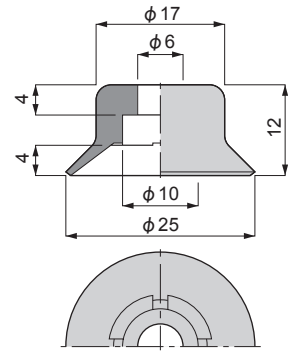
●VSPG-15A□



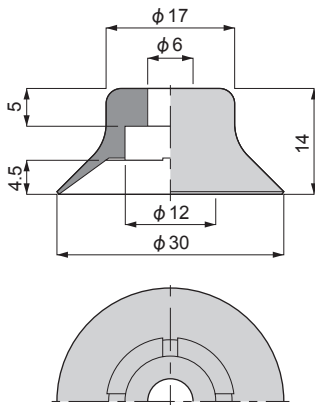
●VSPG-20A□



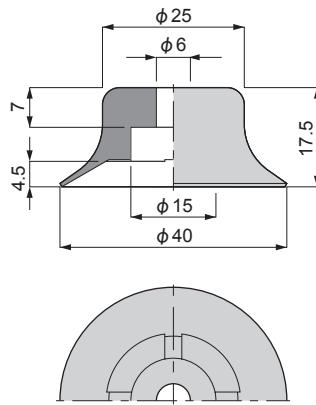
●VSPG-25A□



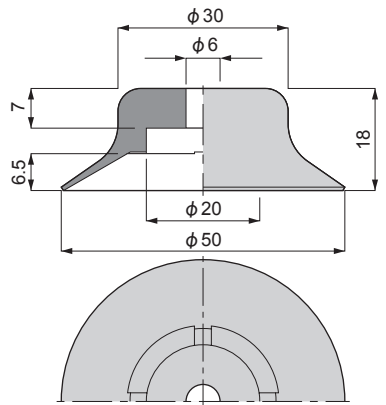
●VSPG-30A□



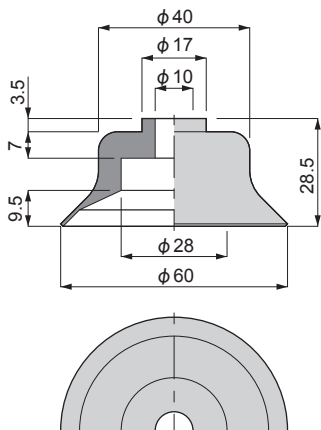
●VSPG-40A□



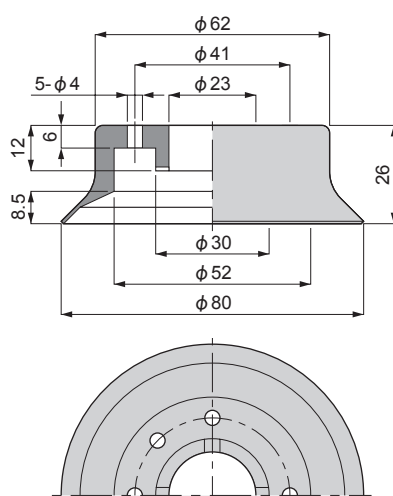
●VSPG-50A□



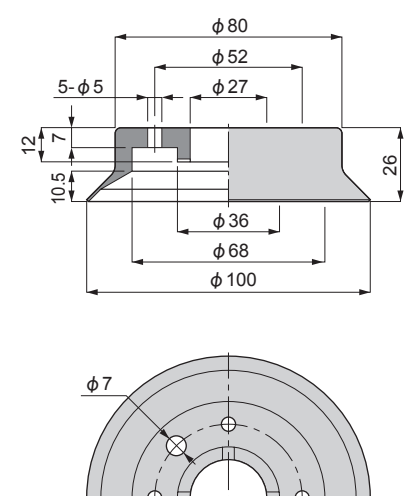
●VSPG-60A□



●VSPG-80A□



●VSPG-100A□



吸  
附  
吸  
盤

一  
般  
型  
、  
深  
型  
、  
小  
型

海  
綿  
型

波  
紋  
管  
型

多  
段  
波  
紋  
管  
型

橢  
圓  
型

柔  
軟  
型

軟  
波  
紋  
管  
型

止  
滑  
型

薄  
物  
專  
用  
型

平  
面  
型

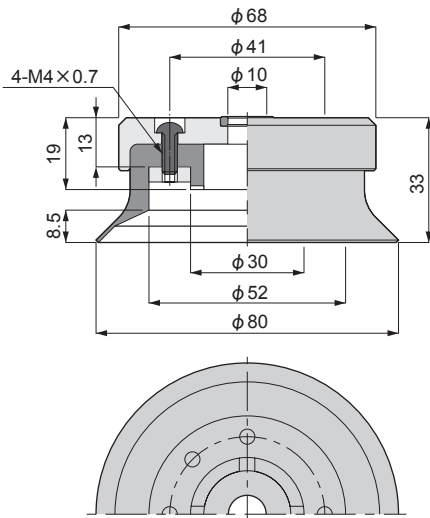
防  
止  
吸  
附  
痕  
跡  
型

長  
行  
程  
型

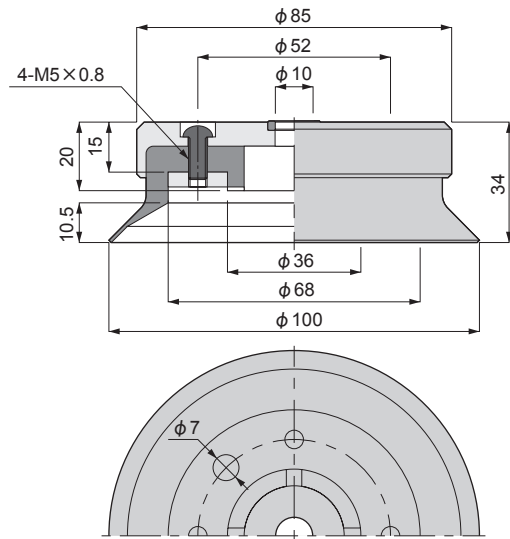
# VSP-~~R~~、~~A~~、~~RM~~ Series

## 僅吸盤的外型尺寸圖 (深型 附框架)

●VSPG-80A□A



●VSPG-100A□A



吸  
附  
吸  
盤

一  
般  
型  
深  
型  
小  
型

海  
綿  
型

波  
紋  
管  
型

多  
段  
波  
紋  
管  
型

橢  
圓  
型

柔  
軟  
型

軟  
波  
紋  
管  
型

止  
滑  
型

薄  
物  
專  
用  
型

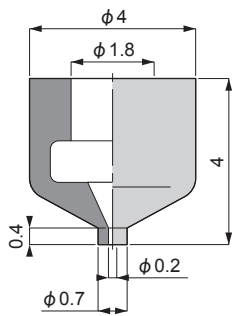
平  
面  
型

防  
止  
吸  
附  
痕  
跡  
型

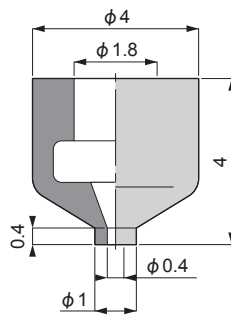
長  
行  
程  
型

## 僅吸盤的外型尺寸圖 (小型)

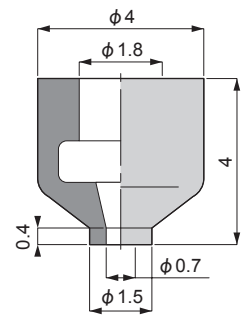
●VSPG-0.7RM□



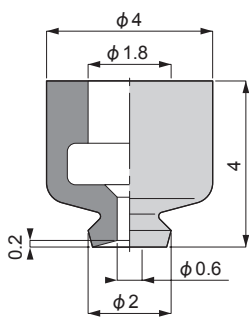
●VSPG-1RM□



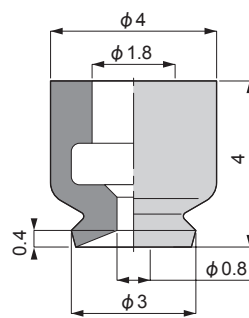
●VSPG-1.5RM□



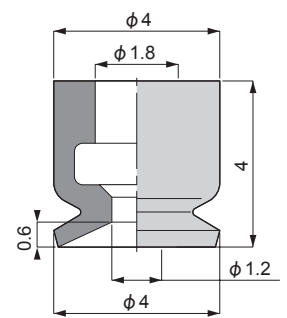
●VSPG-2RM□



●VSPG-3RM□



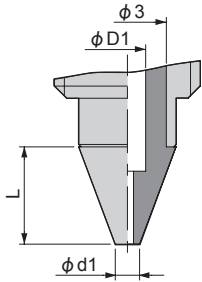
●VSPG-4RM□



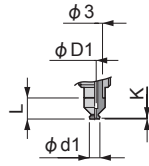


## 吸盤與固定器的固定部詳細圖(一般型)

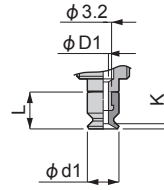
●VSPG-1R□



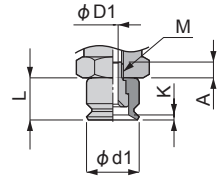
●VSPG-2~4R□



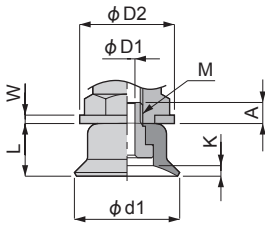
●VSPG-6、8R□



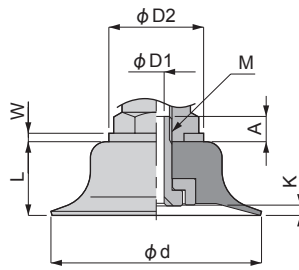
●VSPG-10、15R□



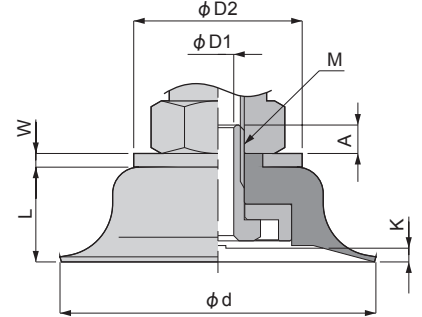
●VSPG-20~30R□



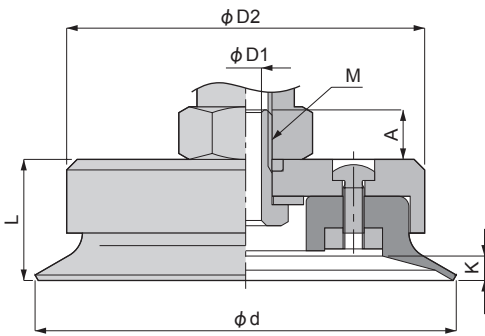
●VSPG-40、50R□



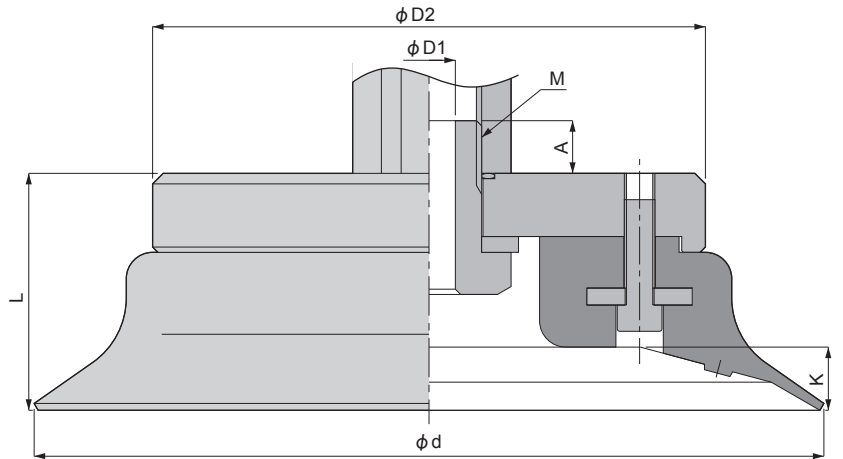
●VSPG-60R□



●VSPG-80、100R□A



●VSPG-150、200R□A



單位:mm

型號	吸盤口徑 φd	L	模唇內部高 K	固定螺絲 M	A	φD1	φD2	W
VSPG-1R□	1	4	—	—	—	1.2	—	—
VSPG-2R□	2	4	0.2	—	—	1.2	—	—
VSPG-3R□	3	4	0.2	—	—	1.2	—	—
VSPG-4R□	4	4	0.6	—	—	1.2	—	—
VSPG-6R□	6	7	1	—	—	2	—	—
VSPG-8R□	8	5.5	1.1	—	—	2	—	—
VSPG-10R□	10	8	1	M4×0.7	3.5	2	—	—
VSPG-15R□	15	9	2.4	M4×0.7	3.5	2	—	—
VSPG-20R□	20	10	1.8	M6×1	4.5	3	18	1.6
VSPG-25R□	25	11	2	M6×1	4.5	3	18	1.6
VSPG-30R□	30	11	2	M6×1	5.5	3	18	1.6
VSPG-40R□	40	14	1.9	M6×1	5.3	3	22	1.6
VSPG-50R□	50	15	1.9	M6×1	5.3	3	22	1.6
VSPG-60R□	60	18	2.6	M10×1.5	5.4	6	32	2.6
VSPG-80R□A	80	23	4.7	M10×1.5	9.4	6	68	—
VSPG-100R□A	100	25	5.5	M10×1.5	8.4	6	85	—
VSPG-150R□A	150	45	12	M20×2	11	10	105	—
VSPG-200R□A	200	50	15	M20×2	11	10	105	—

吸附吸盤

一般型、深型、小型

海綿型

波紋管型

多段波紋管型

橢圓型

柔軟型

軟波紋管型

止滑型

薄物專用型

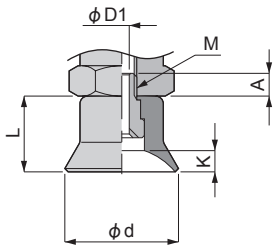
平面型

防止吸附痕跡型

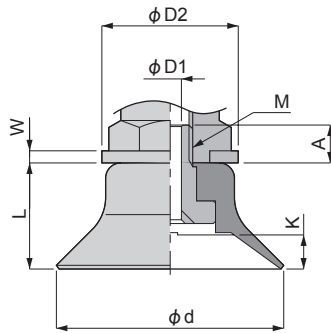
長行程型

## 吸盤與固定器的固定部詳細圖(深型)

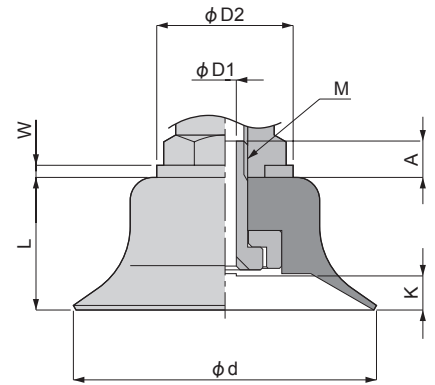
●VSPG-15A□



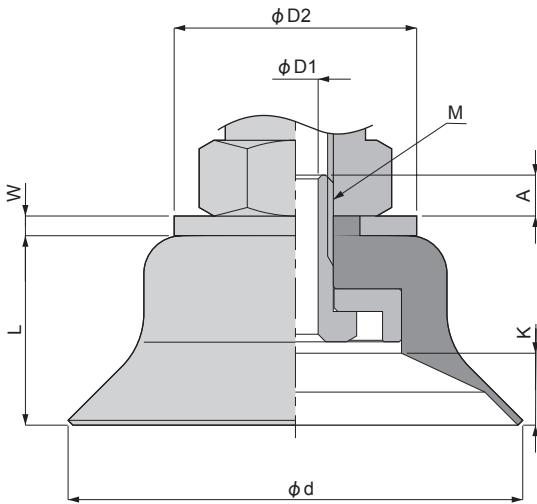
●VSPG-20~30A□



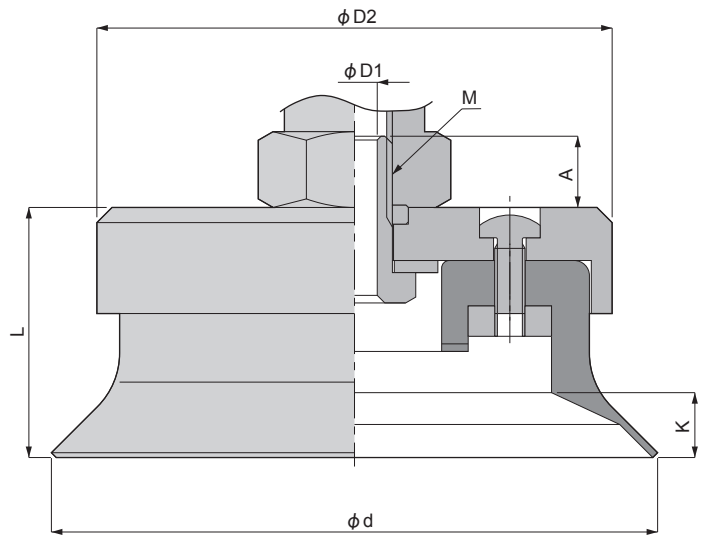
●VSPG-40、50A□



●VSPG-60A□



●VSPG-80、100A□A



單位:mm

型號	吸盤口徑 $\phi d$	L	模唇內部高 K	固定螺絲 M	A	$\phi D1$	$\phi D2$	W
VSPG-15A□	15	10	2.8	M4×0.7	3.5	2	—	—
VSPG-20A□	20	11	3	M6×1	4.5	3	18	1.6
VSPG-25A□	25	12	4	M6×1	4.5	3	18	1.6
VSPG-30A□	30	14	4.5	M6×1	5.5	3	18	1.6
VSPG-40A□	40	17.5	4.5	M6×1	5.3	3	22	1.6
VSPG-50A□	50	18	6.5	M6×1	5.3	3	22	1.6
VSPG-60A□	60	25	9.5	M10×1.5	5.4	6	32	2.6
VSPG-80A□A	80	33	8.6	M10×1.5	9.4	6	68	—
VSPG-100A□A	100	34	10.7	M10×1.5	8.4	6	85	—

吸附吸盤

一般型、深型、小型

海綿型

波紋管型

多段波紋管型

橢圓型

柔軟型

軟波紋管型

止滑型

薄物專用型

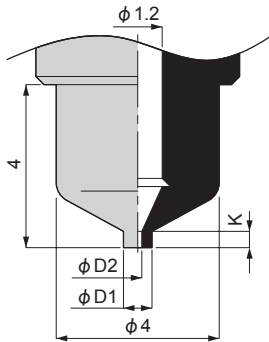
平面型

防止吸附痕跡型

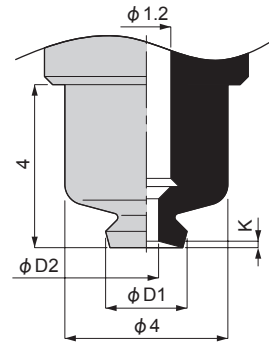
長行程型

## 吸盤與固定器的固定部詳細圖 (小型)

●VSPG-0.7RM□、VSPG-1RM□、  
VSPG-1.5RM□



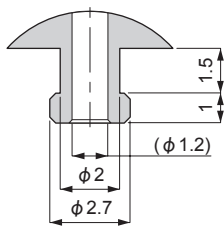
●VSPG-2RM□、VSPG-3RM□、  
VSPG-4RM□



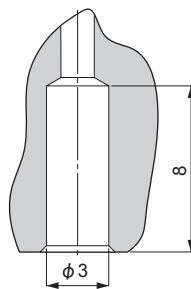
型號	吸盤外徑 φ D1	吸盤內徑 φ D2	K	重量 (g)
VSPG-0.7RM□	0.7	0.2	0.4	0.1
VSPG-1RM□	1	0.4	0.4	0.1
VSPG-1.5RM□	1.5	0.7	0.4	0.1
VSPG-2RM□	2	0.6	0.2	0.1
VSPG-3RM□	3	0.8	0.4	0.1
VSPG-4RM□	4	1.2	0.6	0.1

## 吸盤嵌入部尺寸 (一般型 小型)

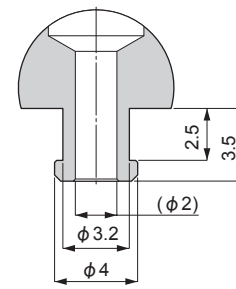
●VSPG-0.7~4RM□



●VSPG-1~4R□



●VSPG-6~8R□



吸附吸盤

一般型  
深型  
小型

海綿型

波紋管型

多段波紋管

橢圓型

柔軟型

軟波紋管型

止滑型

薄物專用型

平面型

防止吸附痕跡型

長行程型



外牆建材 & 石材用吸附吸盤  
 吸附吸盤 海綿型

# VSP-※S※ Series

●吸盤口徑:  $\phi 10 \sim \phi 100$

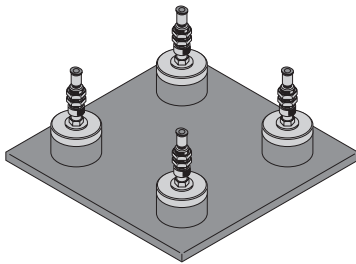


## 特 色

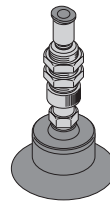
- 最適合表面有凹凸的工件。
  - 吸盤口徑: 9種類 ( $\phi 10$ 、 $\phi 15$ 、 $\phi 20$ 、 $\phi 25$ 、 $\phi 30$ 、 $\phi 35$ 、 $\phi 50$ 、 $\phi 70$ 、 $\phi 100$ )
  - 吸盤材質: 2種類 (氯丁二烯橡膠、矽橡膠)
  - 固定器形狀: 9種類 (標準5種、小型4種)
  - 活動固定器 (擺頭): 2種類 (角度 $30^\circ$ 、角度 $10^\circ$ ) <適合吸盤口徑: 所有尺寸>
  - 防掉落閥: 適合吸盤口徑 (所有尺寸)

## 用途例

●建築物的外牆建材



●小石材產品或貝殼類的工件



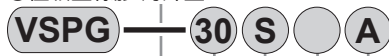
一般型  
 海綿型  
 波紋管型  
 多段波紋管型  
 橢圓型  
 柔軟型  
 軟波紋管型  
 止滑型  
 薄物專用型  
 平面型  
 防止吸附痕跡型  
 長行程型

型號標示方法 ※關於型號的組合,請參閱外型尺寸的331~341頁的型號欄。

● 吸附吸盤/海綿型



● 僅吸盤橡膠/海綿型



A 固定器形狀

B 吸盤口徑

C 吸盤形狀

D 吸盤材質

E 框架

F 連接口徑、形狀

G 活動固定器 (擺頭)

H 防掉落閥

記號	內容
<b>A 固定器形狀 註1</b>	
A	固定式 真空取出口 上
B	固定式 真空取出口 水平
C	緩衝式 真空取出口 上
D	緩衝式 真空取出口 水平
F	直接安裝型 緩衝式
MA	小型 固定式 真空取出口 上
MB	小型 固定式 真空取出口 水平
MC	小型 緩衝式 真空取出口 上
MD	小型 緩衝式 真空取出口 水平
<b>B 吸盤口徑</b>	
關於吸盤口徑,請參考附表1。	
<b>C 吸盤形狀</b>	
S	海綿型
<b>D 吸盤材質</b>	
無記號	氯丁二烯橡膠
S	矽橡膠
<b>E 框架</b>	
無記號	無框架
A	附框架
<b>F 連接口徑、形狀</b>	
6	φ6快速接頭
6T	φ6倒鉤接頭
6A	Rp1/8
無記號	(固定器形狀:F型時選擇)
<b>G 活動固定器(擺頭) 註1、註2、註3</b> 550頁	
F1	附活動固定器擺頭角度30°型
F2	附活動固定器擺頭角度15°型
無記號	無活動固定器
<b>H 防掉落閥 註1、註2、註3</b> 556頁	
V	附防掉落閥
無記號	無

⚠ 型號選定時的注意事項

註1:若為G「F1」、「F2」時,不能選擇A□(小型固定器)。

註2:G「F1」、「F2」與H「V」不能同時選擇。

註3:活動固定器(F1、F2)的詳細資訊,請參閱550頁;防掉落閥(V)的詳細資訊,請參閱556頁。

另外,適用吸盤尺寸形狀,請參閱對象吸附吸盤一覽(558頁)。

附表1

吸盤口徑									
記號	10	15	20	25	30	35	50	70	100
吸盤口徑(mm)	φ10	φ15	φ20	φ25	φ30	φ35	φ50	φ70	φ100

吸附吸盤

一般型、深型、小型

海綿型

波紋管型

多段波紋管型

橢圓型

柔軟型

軟波紋管型

止滑型

薄物專用型

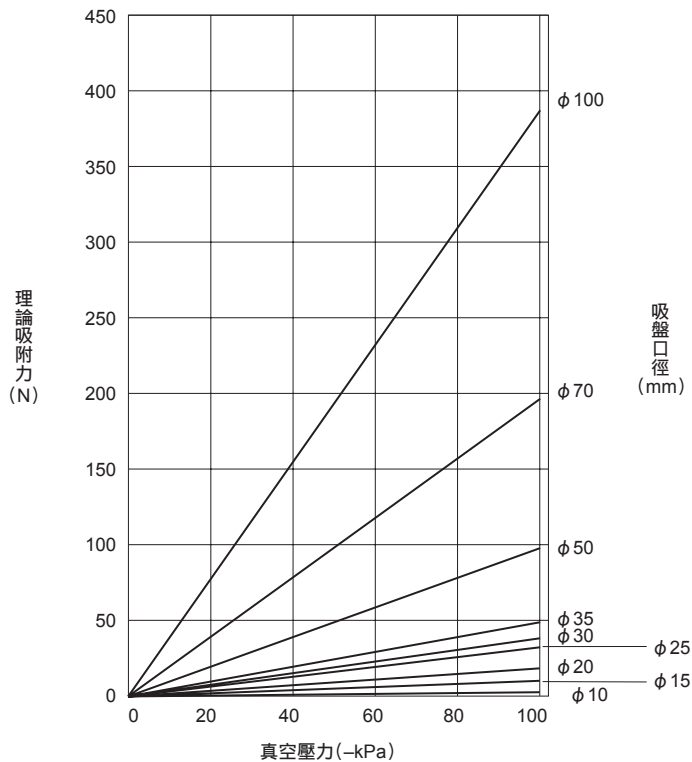
平面型

防止吸附痕跡型

長行程型

## 理論吸附力

●吸盤口徑:  $\phi$  10mm ~  $\phi$  100mm



理論吸附力為靜態條件的數值，實際使用時，請取水平吊升為1/4、垂直吊升為1/8的安全率。關於海綿型的吸附力，依據吸盤的特性上、真空度、吸盤材質、被吸附物等的影響，可能無法確保計算上(理論吸附力×安全率)的吸附力。選擇時，請以根據「吸附吸盤的選定方法」(288頁)求出的吸附力為參考，並在實機上確認吸附能力有無問題。

### 使用時的注意事項

#### ⚠ 注意

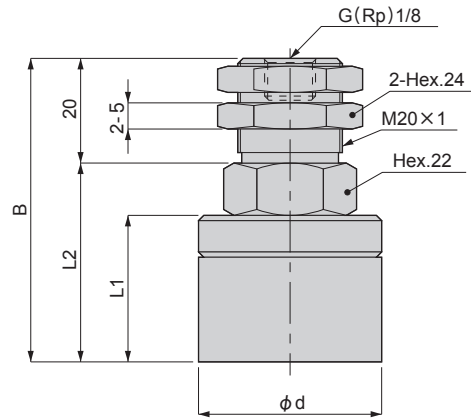
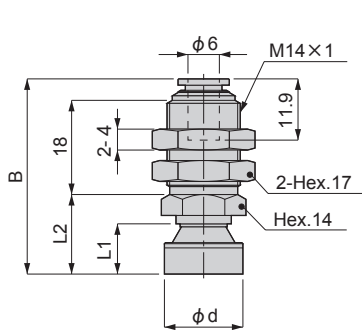
- 更換吸附吸盤部時，吸盤口徑： $\phi$  10 ~  $\phi$  30mm的固定扭力以人工可鎖緊的力道，用手牢牢固定到接觸側面為止。吸盤口徑： $\phi$  35 ~  $\phi$  100mm的固定扭力，請依照吸附吸盤的共同注意事項(從卷首20)的固定扭力，使用適當的工具鎖緊，並確認沒有鬆動。
- 安裝吸盤框架(對向吸盤口徑： $\phi$  10 ~  $\phi$  30mm)時，依照固定扭力： $0.45 \sim 0.55 \text{N} \cdot \text{m}$ ，使用適當的工具鎖緊，並確認沒有鬆動。
- 關於吸附力  
關於海綿型的吸附力，依據吸盤的特性上、真空度、吸盤材質、被吸附物等的影響，可能無法確保計算上(理論吸附力×安全率)的吸附力。  
選擇時，請以根據「吸附吸盤的選定方法」(288頁)求出的吸附力為參考，並在實機上確認吸附能力有無問題。

外型尺寸圖(固定式 真空取出口 上 VSP-A)

●快速接頭型

•VSP-A10~50S□-6

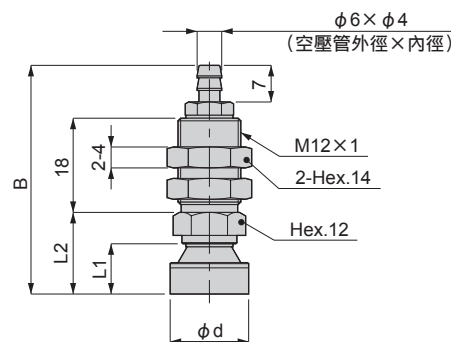
•VSP-A70、100S□-6A



單位:mm

型號	吸盤口徑 φ d	B	L1	L2	重量 (g)
VSP-A 10S□-6	10	37.4	9.5	15.1	32
VSP-A 15S□-6	15	37.4	9.5	15.1	32
VSP-A 20S□-6	20	43.4	15.5	21.1	34
VSP-A 25S□-6	25	43.4	15.5	21.1	35
VSP-A 30S□-6	30	43.4	15.5	21.1	35
VSP-A 35S□-6	35	55.9	28	33.6	71
VSP-A 50S□-6	50	55.9	28	33.6	114
VSP-A 70S□-6A	70	60	30	40	244
VSP-A 100S□-6A	100	60	30	40	375

●倒鉤接頭型 VSP-A10~50S□-6T



單位:mm

型號	吸盤口徑 φ d	B	L1	L2	重量 (g)
VSP-A 10S□-6T	10	43.5	9.5	15.5	25
VSP-A 15S□-6T	15	43.5	9.5	15.5	26
VSP-A 20S□-6T	20	49.5	15.5	21.5	27
VSP-A 25S□-6T	25	49.5	15.5	21.5	29
VSP-A 30S□-6T	30	49.5	15.5	21.5	29
VSP-A 35S□-6T	35	62	28	34	65
VSP-A 50S□-6T	50	62	28	34	108

吸附吸盤

一般型、大型、小型

海綿型

波紋管型

多段波紋管型

橢圓型

柔軟型

軟波紋管型

止滑型

薄物專用型

平面型

防止吸附痕跡型

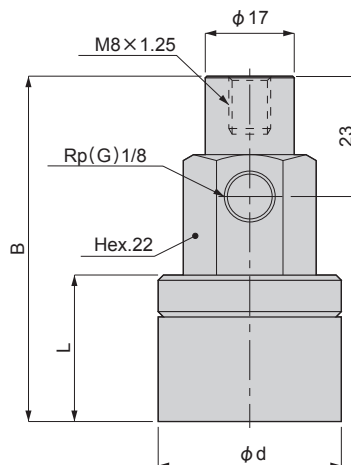
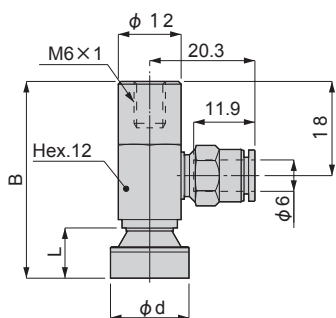
長行程型

## 外型尺寸圖(固定式 真空取出口 水平 VSP-B)

### ●快速接頭型

・VSP-B10~50S□-6

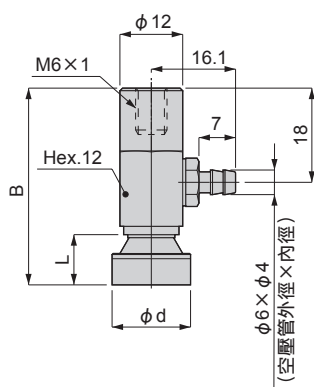
・VSP-B70、100S□-6A



單位:mm

型號	吸盤口徑 φd	B	L	重量 (g)
VSP-B 10S□-6	10	37.5	9.5	29
VSP-B 15S□-6	15	37.5	9.5	30
VSP-B 20S□-6	20	43.5	15.5	31
VSP-B 25S□-6	25	43.5	15.5	33
VSP-B 30S□-6	30	43.5	15.5	33
VSP-B 35S□-6	35	56	28	69
VSP-B 50S□-6	50	56	28	112
VSP-B 70S□-6A	70	68	30	251
VSP-B 100S□-6A	100	68	30	381

### ●倒鉤接頭型 VSP-B10~50S□-6T



單位:mm

型號	吸盤口徑 φd	B	L	重量 (g)
VSP-B 10S□-6T	10	37.5	9.5	27
VSP-B 15S□-6T	15	37.5	9.5	28
VSP-B 20S□-6T	20	43.5	15.5	29
VSP-B 25S□-6T	25	43.5	15.5	31
VSP-B 30S□-6T	30	43.5	15.5	31
VSP-B 35S□-6T	35	66	28	67
VSP-B 50S□-6T	50	66	28	110

吸附吸盤

一般型  
漆型  
小型

海綿型

波紋管型

多段波紋管型

橢圓型

柔軟型

軟波紋管型

止滑型

薄物專用型

平面型

防止吸附痕跡型

長行程型

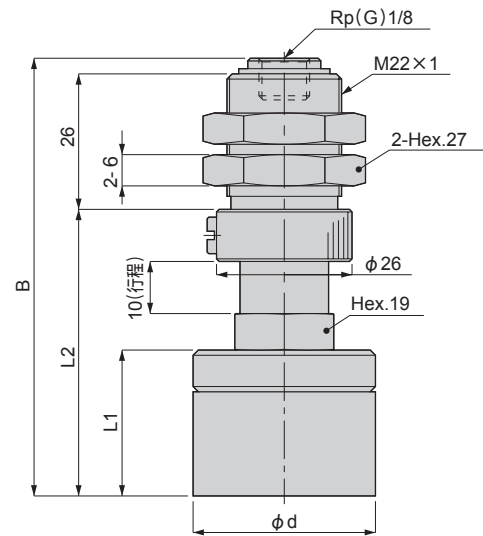
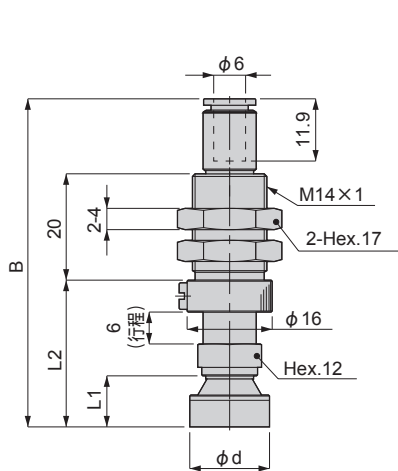


## 外型尺寸圖(緩衝式 真空取出口 上 VSP-C)

### ●快速接頭型

・VSP-C10~50S□-6

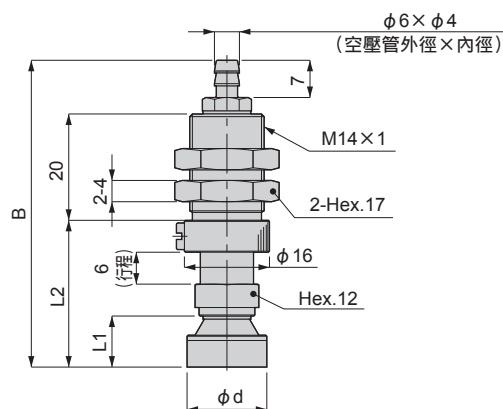
・VSP-C70、100S□-6A



單位:mm

型號	吸盤口徑 φd	B	L1	L2	彈簧力 (N)	重量 (g)
VSP-C 10S□-6	10	61.8	9.5	27.5	7~12.6	35
VSP-C 15S□-6	15	61.8	9.5	27.5	7~12.6	36
VSP-C 20S□-6	20	67.8	15.5	33.5	7~12.6	37
VSP-C 25S□-6	25	67.8	15.5	33.5	7~12.6	39
VSP-C 30S□-6	30	67.8	15.5	33.5	7~12.6	39
VSP-C 35S□-6	35	80.3	28	46	7~12.6	74
VSP-C 50S□-6	50	80.3	28	46	7~12.6	117
VSP-C 70S□-6A	70	86	30	57	10.1~15.8	272
VSP-C 100S□-6A	100	86	30	57	10.1~15.8	403

### ●倒鉤接頭型 VSP-C10~50S□-6T



單位:mm

型號	吸盤口徑 φd	B	L1	L2	彈簧力(N)	重量 (g)
VSP-C 10S□-6T	10	57.6	9.5	27.5	7~12.6	33
VSP-C 15S□-6T	15	57.6	9.5	27.5	7~12.6	34
VSP-C 20S□-6T	20	63.6	15.5	33.5	7~12.6	35
VSP-C 25S□-6T	25	63.6	15.5	33.5	7~12.6	37
VSP-C 30S□-6T	30	63.6	15.5	33.5	7~12.6	37
VSP-C 35S□-6T	35	76.1	28	46	7~12.6	72
VSP-C 50S□-6T	50	76.1	28	46	7~12.6	115

吸附吸盤

一般型、深型、小型

海綿型

波紋管型

多段波紋管型

橢圓型

柔軟型

軟波紋管型

止滑型

薄物專用型

平面型

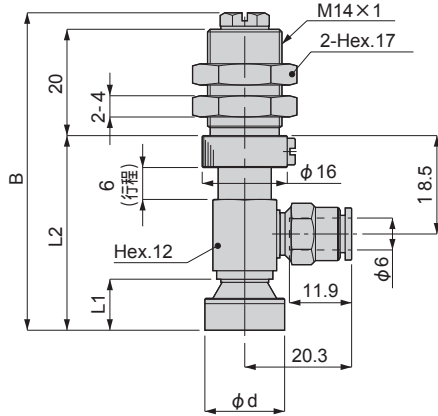
防止吸附痕跡型

長行程型

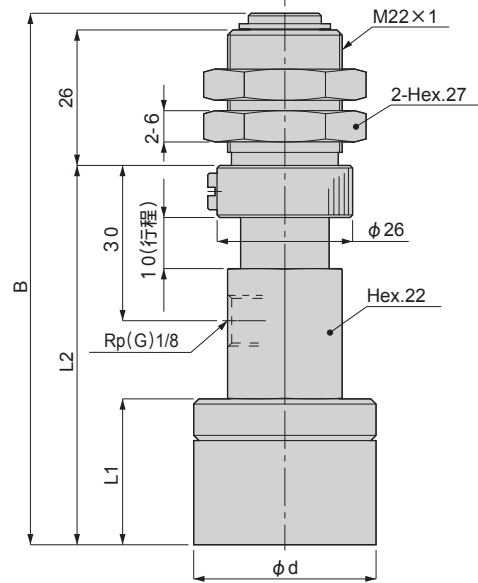
## 外型尺寸圖(緩衝式 真空取出口 水平 VSP-D)

### ●快速接頭型

・VSP-D10~50S□-6



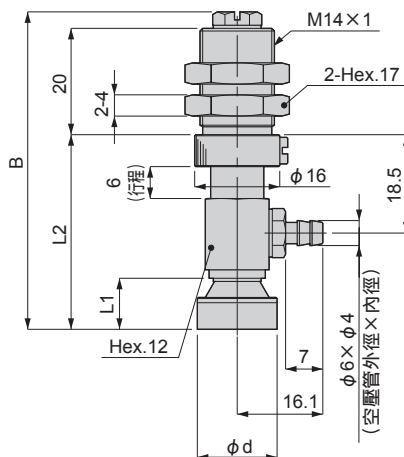
・VSP-D70、100S□-6A



單位:mm

型號	吸盤口徑 φd	B	L1	L2	彈簧力 (N)	重量 (g)
VSP-D 10S□-6	10	59.6	9.5	36.5	7~12.6	47
VSP-D 15S□-6	15	59.6	9.5	36.5	7~12.6	47
VSP-D 20S□-6	20	65.6	15.5	42.5	7~12.6	49
VSP-D 25S□-6	25	65.6	15.5	42.5	7~12.6	50
VSP-D 30S□-6	30	65.6	15.5	42.5	7~12.6	50
VSP-D 35S□-6	35	78.1	28	55	7~12.6	86
VSP-D 50S□-6	50	78.1	28	55	7~12.6	129
VSP-D 70S□-6A	70	104	30	75	10.1~15.8	355
VSP-D 100S□-6A	100	104	30	75	10.1~15.8	485

### ●倒鉤接頭型 VSP-D10~50S□-6T



單位:mm

型號	吸盤口徑 φd	B	L1	L2	彈簧力(N)	重量 (g)
VSP-D 10S□-6T	10	59.6	9.5	36.5	7~12.6	45
VSP-D 15S□-6T	15	59.6	9.5	36.5	7~12.6	45
VSP-D 20S□-6T	20	65.6	15.5	42.5	7~12.6	47
VSP-D 25S□-6T	25	65.6	15.5	42.5	7~12.6	48
VSP-D 30S□-6T	30	65.6	15.5	42.5	7~12.6	48
VSP-D 35S□-6T	35	78.1	28	55	7~12.6	84
VSP-D 50S□-6T	50	78.1	28	55	7~12.6	127

吸附吸盤

一般型  
漆型  
小型

海綿型

波紋管型

多段波紋管型

橢圓型

柔軟型

軟波紋管型

止滑型

薄物專用型

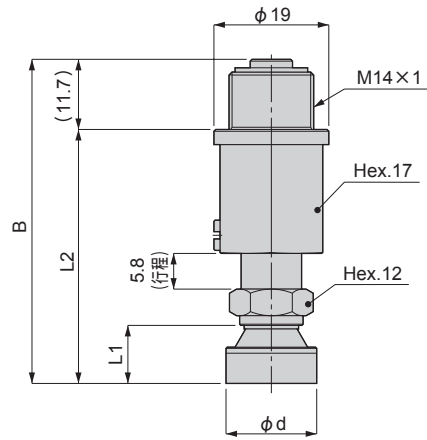
平面型

防止吸附痕跡型

長行程型

外型尺寸圖(直接安裝型 緩衝式 VSP-F)

- 公制螺絲型
- ・VSP-F10~50S□



單位:mm

型號	吸盤口徑 φd	B	L1	L2	彈簧力(N)	重量 (g)
VSP-F 10S□	10	53.5	9.5	41.8	7.9~15	54
VSP-F 15S□	15	53.5	9.5	41.8	7.9~15	55
VSP-F 20S□	20	59.5	15.5	47.8	7.9~15	56
VSP-F 25S□	25	59.5	15.5	47.8	7.9~15	58
VSP-F 30S□	30	59.5	15.5	47.8	7.9~15	58
VSP-F 35S□	35	72	28	60.3	7.9~15	93
VSP-F 50S□	50	72	28	60.3	7.9~15	136

吸附吸盤

一般型、深型、小型

海綿型

波紋管型

多段波紋管型

橢圓型

柔軟型

軟波紋管型

止滑型

薄物專用型

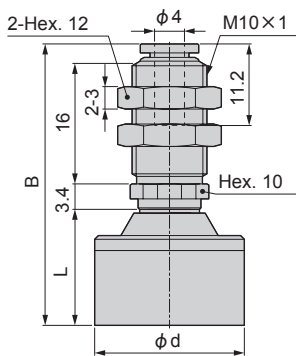
平面型

防止吸附痕跡型

長行程型

## 外型尺寸圖 (小型 固定式 真空取出口 上 VSP-MA)

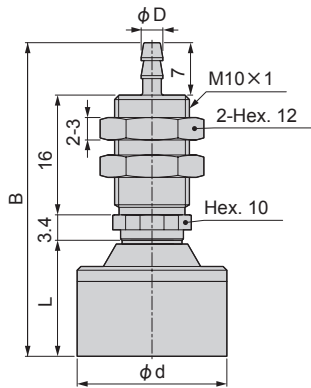
### ● 快速接頭型 VSP-MA10~30S□-4



單位 : mm

型號	吸盤口徑 φd	B	L	重量 (g)
VSP-MA10S□-4	10	31.9	9.5	7.6
VSP-MA15S□-4	15	31.9	9.5	7.9
VSP-MA20S□-4	20	37.9	15.5	9.5
VSP-MA25S□-4	25	37.9	15.5	11
VSP-MA30S□-4	30	37.9	15.5	11

### ● 倒鉤接頭型 VSP-MA10~30S□-4T/6T

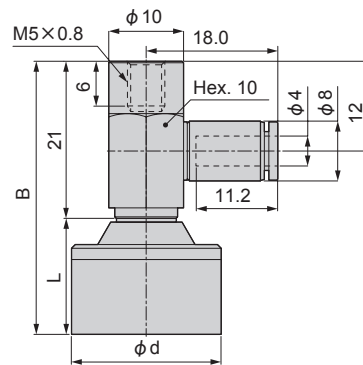


單位 : mm

型號	空壓管外徑×內徑 φD	吸盤口徑 φd	B	L	重量 (g)
VSP-MA10S□-4T	4×2.5	10	35.9	9.5	7.5
VSP-MA10S□-6T	6×4				7.6
VSP-MA15S□-4T	4×2.5	15	35.9	9.5	7.8
VSP-MA15S□-6T	6×4				7.9
VSP-MA20S□-4T	4×2.5	20	41.9	15.5	9.5
VSP-MA20S□-6T	6×4				
VSP-MA25S□-4T	4×2.5	25	41.9	15.5	11
VSP-MA25S□-6T	6×4				
VSP-MA30S□-4T	4×2.5	30	41.9	15.5	11
VSP-MA30S□-6T	6×4				

外型尺寸圖 (小型 固定式 真空取出口 水平 VSP-MB)

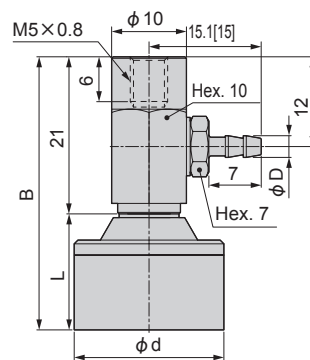
● 快速接頭型 VSP-MB10~30S□-4



單位 : mm

型號	吸盤口徑 φd	B	L	重量 (g)
VSP-MB10S□-4	10	30.5	9.5	8.5
VSP-MB15S□-4	15	30.5	9.5	8.8
VSP-MB20S□-4	20	36.5	15.5	11
VSP-MB25S□-4	25	36.5	15.5	12
VSP-MB30S□-4	30	36.5	15.5	12

● 倒鉤接頭型 VSP-MB10~30S□-4T/6T



單位 : mm

型號	空壓管外徑×內徑 φD	吸盤口徑 φd	B	L	重量 (g)
VSP-MB10S□-4T	4×2.5	10	30.5	9.5	7
VSP-MB10S□-6T	6×4				7.3
VSP-MB15S□-4T	4×2.5	15	30.5	9.5	7.4
VSP-MB15S□-6T	6×4				7.6
VSP-MB20S□-4T	4×2.5	20	36.5	15.5	9
VSP-MB20S□-6T	6×4				9.3
VSP-MB25S□-4T	4×2.5	25	36.5	15.5	11
VSP-MB25S□-6T	6×4				
VSP-MB30S□-4T	4×2.5	30	36.5	15.5	11
VSP-MB30S□-6T	6×4				

吸  
附  
吸  
盤

一  
般  
型  
深  
型  
小  
型

海  
綿  
型

波  
紋  
管  
型

多  
段  
波  
紋  
管  
型

橢  
圓  
型

柔  
軟  
型

軟  
波  
紋  
管  
型

止  
滑  
型

薄  
物  
專  
用  
型

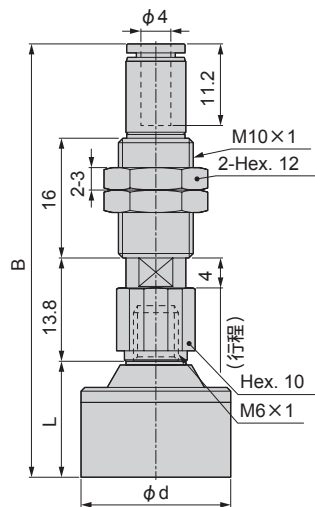
平  
面  
型

防  
止  
吸  
附  
痕  
跡  
型

長  
行  
程  
型

## 外型尺寸圖 (小型 緩衝式 真空取出口 上 VSP-MC)

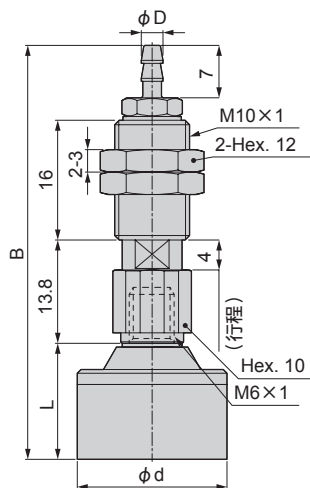
### ● 快速接頭型 VSP-MC10~30S□-4



單位 : mm

型號	吸盤口徑 $\phi d$	B	L	彈簧力 (N)	重量 (g)
VSP-MC10S□-4	10	52.3	9.5	1~1.3	20
VSP-MC15S□-4	15	52.3	9.5	1~1.3	20
VSP-MC20S□-4	20	58.3	15.5	1~1.3	22
VSP-MC25S□-4	25	58.3	15.5	1~1.3	23
VSP-MC30S□-4	30	58.3	15.5	1~1.3	23

### ● 倒鉤接頭型 VSP-MC10~30S□-4T/6T

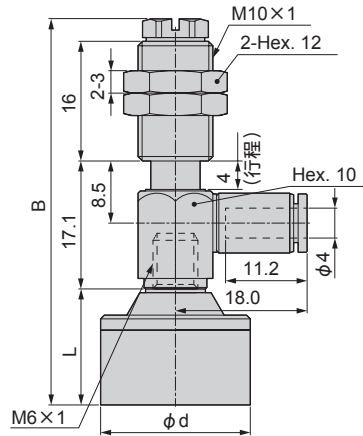


單位 : mm

型號	空壓管外徑×內徑 $\phi D$	吸盤口徑 $\phi d$	B	L	彈簧力 (N)	重量 (g)
VSP-MC10S□-4T	4×2.5	10	49.4	9.5	1~1.3	18
VSP-MC10S□-6T	6×4					19
VSP-MC15S□-4T	4×2.5	15	49.4	9.5	1~1.3	19
VSP-MC15S□-6T	6×4					
VSP-MC20S□-4T	4×2.5	20	55.4	15.5	1~1.3	20
VSP-MC20S□-6T	6×4					21
VSP-MC25S□-4T	4×2.5	25	55.4	15.5	1~1.3	22
VSP-MC25S□-6T	6×4					
VSP-MC30S□-4T	4×2.5	30	55.4	15.5	1~1.3	22
VSP-MC30S□-6T	6×4					

外型尺寸圖 (小型 緩衝式 真空取出口 水平 VSP-MD)

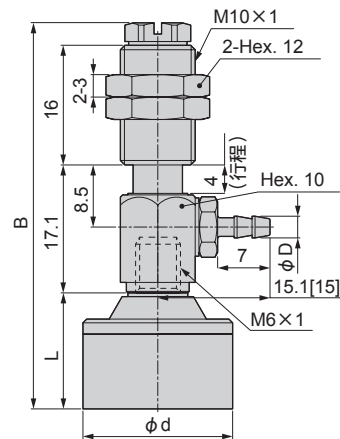
● 快速接頭型 VSP-MD10~30S□-4



單位 : mm

型號	吸盤口徑 φ d	B	L	彈簧力 (N)	重量 (g)
VSP-MD10S□-4	10	45.6	9.5	1~1.3	23
VSP-MD15S□-4	15	45.6	9.5	1~1.3	24
VSP-MD20S□-4	20	51.6	15.5	1~1.3	25
VSP-MD25S□-4	25	51.6	15.5	1~1.3	27
VSP-MD30S□-4	30	51.6	15.5	1~1.3	27

● 倒鉤接頭型 VSP-MC10~30S□-4T/6T



單位 : mm

型號	空壓管外徑×內徑 φ D	吸盤口徑 φ d	B	L	彈簧力 (N)	重量 (g)
VSP-MD10S□-4T	4×2.5	10	45.6	9.5	1~1.3	22
VSP-MD10S□-6T	6×4					
VSP-MD15S□-4T	4×2.5	15	45.6	9.5	1~1.3	23
VSP-MD15S□-6T	6×4					
VSP-MD20S□-4T	4×2.5	20	51.6	15.5	1~1.3	24
VSP-MD20S□-6T	6×4					
VSP-MD25S□-4T	4×2.5	25	51.6	15.5	1~1.3	25
VSP-MD25S□-6T	6×4					
VSP-MD30S□-4T	4×2.5	30	51.6	15.5	1~1.3	25
VSP-MD30S□-6T	6×4					

吸附吸盤

一般型、深型、小型

海綿型

波紋管型

多段波紋管型

橢圓型

柔軟型

軟波紋管型

止滑型

薄物專用型

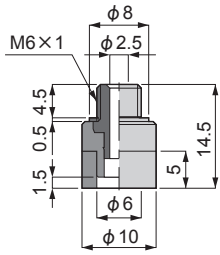
平面型

防止吸附痕跡型

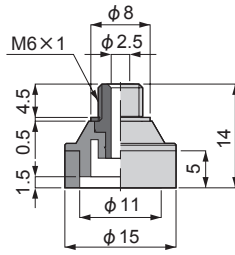
長行程型

## 僅吸盤的外型尺寸圖

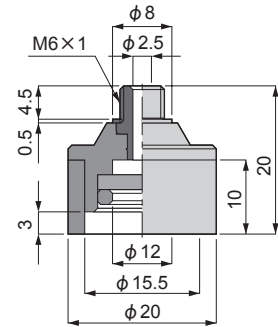
●VSPG-10S□A



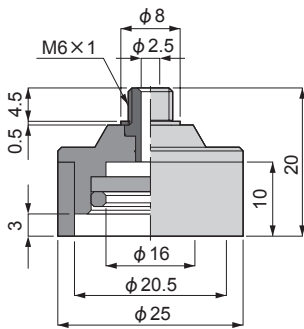
●VSPG-15S□A



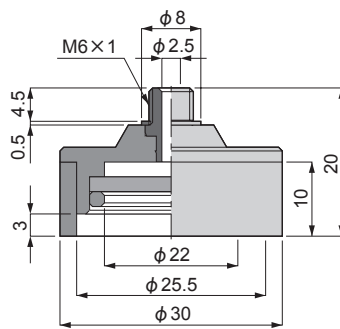
●VSPG-20S□A



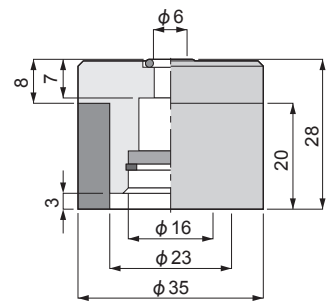
●VSPG-25S□A



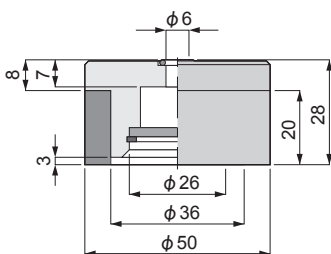
●VSPG-30S□A



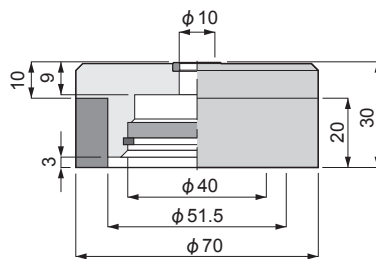
●VSPG-35S□A



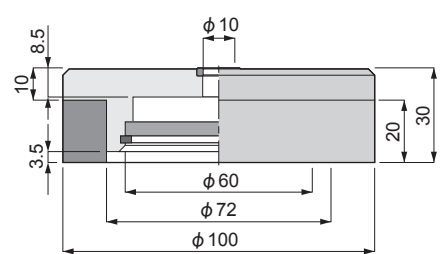
●VSPG-50S□A



●VSPG-70S□A



●VSPG-100S□A



吸  
附  
吸  
盤

一  
般  
型  
、  
深  
型  
、  
小  
型

海  
綿  
型

波  
紋  
管  
型

多  
段  
波  
紋  
管  
型

橢  
圓  
型

柔  
軟  
型

軟  
波  
紋  
管  
型

止  
滑  
型

薄  
物  
專  
用  
型

平  
面  
型

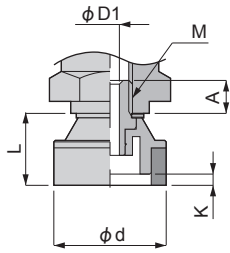
防  
止  
吸  
附  
痕  
跡  
型

長  
行  
程  
型

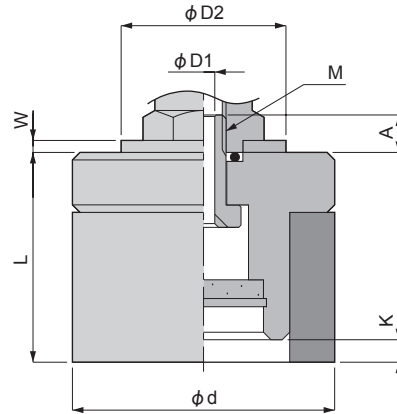


## 吸盤與固定器的固定部詳細圖

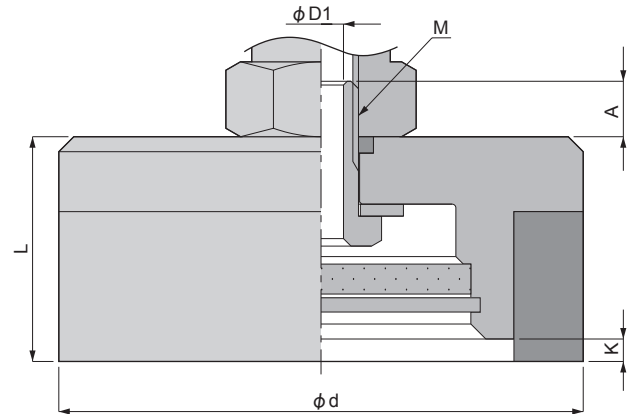
●VSPG-10~30S□A



●VSPG-35、50S□A



●VSPG-70、100S□A



單位:mm

型號	吸盤口徑 φd	L	模唇內部高 K	固定螺絲 M	A	φD1	φD2	W
VSPG- 10S□A	10	9.6	1.5	M6×1	4.4	3	—	—
VSPG- 15S□A	15	9.6	1.5	M6×1	4.4	3	—	—
VSPG- 20S□A	20	15.6	3	M6×1	4.4	3	—	—
VSPG- 25S□A	25	15.6	3	M6×1	4.4	3	—	—
VSPG- 30S□A	30	15.6	3	M6×1	4.4	3	—	—
VSPG- 35S□A	35	28	3	M6×1	3	3	22	1.6
VSPG- 50S□A	50	28	3	M6×1	3	3	22	1.6
VSPG- 70S□A	70	30	3	M10×1.5	6	6	—	—
VSPG- 100S□A	100	30	3.5	M10×1.5	6	6	—	—

吸附吸盤

一般型、深型、小型

海綿型

波紋管型

多段波紋管型

橢圓型

柔軟型

軟波紋管型

止滑型

薄物專用型

平面型

防止吸附痕跡型

長行程型



殺菌軟袋用吸附吸盤  
 吸附吸盤波紋管型

# VSP-~~※~~B~~※~~ Series

●吸盤口徑：φ6～φ100

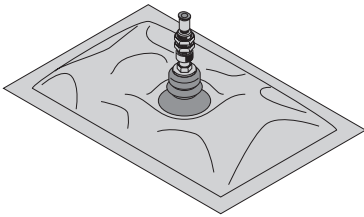
RoHS

## 特 色

- 不僅可吸附紙、乙烯基等極度柔軟的工件，也兼具擺頭吸盤的特點。
- 備有樹脂附件零件，最適合不想留下橡膠製吸盤吸附痕跡的用途使用。
  - 吸盤口徑：12種類（φ6、φ8、φ10、φ15、φ20、φ25、φ30、φ40、φ50、φ60、φ80、φ100）
  - 吸盤材質：8種類（丁腈橡膠、矽橡膠、聚氨酯橡膠、氟橡膠、HNBR、EPDM、導電性矽橡膠、導電性NBR）
  - 固定器形狀：9種類（標準5種、小型4種）
  - 活動式固定器（擺頭）：2種類（角度30°、角度10°）<適合吸盤口徑：φ10～φ100>
  - 防掉落閥：適合吸盤口徑（所有尺寸）

## 用途例

- 殺菌軟袋和放入食品等的包裝袋



吸附吸盤

一般型、大型、小型

海綿型

波紋管型

多段波紋管型

橢圓型

柔軟型

軟波紋管型

止滑型

薄物專用型

平面型

防止吸附痕跡型

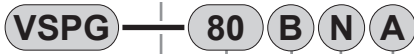
長行程型

型號標示方法 \*關於型號的組合，請參閱外型尺寸的345~360頁的型號欄。

●吸附吸盤/波紋管型



●僅吸盤橡膠/波紋管型



▲固定器形狀

●吸盤口徑

◎吸盤形狀

◎吸盤材質

◎框架

◎連接口徑、形狀

◎活動式固定器 (擺頭)

◎防掉落閥

記號	內容
<b>▲ 固定器形狀 註1</b>	
A	固定式 真空取出口 上
B	固定式 真空取出口 水平
C	緩衝式 真空取出口 上
D	緩衝式 真空取出口 水平
F	直接安裝型 緩衝式
MA	小型 固定式 真空取出口 上
MB	小型 固定式 真空取出口 水平
MC	小型 緩衝式 真空取出口 上
MD	小型 緩衝式 真空取出口 水平
<b>● 吸盤口徑 註1</b>	
關於吸盤口徑，請參考附表1。	
<b>◎ 吸盤形狀</b>	
B	波紋管型
<b>◎ 吸盤材質</b>	
N	丁腈橡膠
S	矽橡膠
U	聚氨酯橡膠
F	氟橡膠
HN	HNBR
EP	EPDM
SE	導電性矽橡膠
NE	導電性NBR (低電阻型)
<b>◎ 框架</b>	
無記號	無框架
A	附框架 (適合吸盤口徑：φ80、φ100)
<b>◎ 連接口徑、形狀</b>	
2	φ1.8快速接頭
4	φ4快速接頭
4T	φ4倒鉤接頭
6	φ6快速接頭
6T	φ6倒鉤接頭
6A	Rp1/8
無記號	(固定器形狀：F型時選擇此項)
<b>◎ 活動式固定器 (擺頭) 註1、註2、註3 550頁</b>	
F1	附活動式固定器擺頭角度30°型
F2	附活動式固定器擺頭角度15°型
無記號	無活動式固定器
<b>◎ 防掉落閥 註1、註2、註3 556頁</b>	
V	附防掉落閥 (適合吸盤口徑：φ10~φ100)
無記號	無

⚠ 選擇型號時的注意事項

註1：若為◎「F1」、「F2」時，不能選擇▲M□ (小型固定器)。

註2：◎「F1」、「F2」與◎「V」不能同時選擇。

註3：活動式固定器 (F1、F2) 的詳細資訊，請參閱550頁；防掉落閥 (V) 的詳細資訊，請參閱556頁。

另外，適用的吸盤尺寸形狀，請參閱對象吸附吸盤一覽 (558頁)。

附表1

吸盤口徑						
記號	6	8	10	15	20	25
吸盤口徑(mm)	φ6	φ8	φ10	φ15	φ20	φ25
記號	30	40	50	60	80	100
吸盤口徑(mm)	φ30	φ40	φ50	φ60	φ80	φ100

吸附吸盤

一般型  
深型  
小型

海綿型

波紋管型

多段波紋管型

橢圓型

柔軟型

軟波紋管型

止滑型

薄物專用型

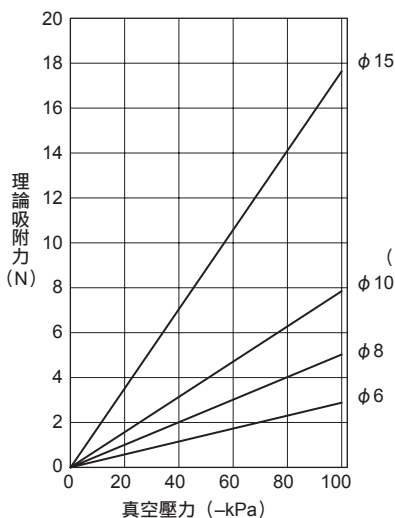
平面型

防止吸附痕跡型

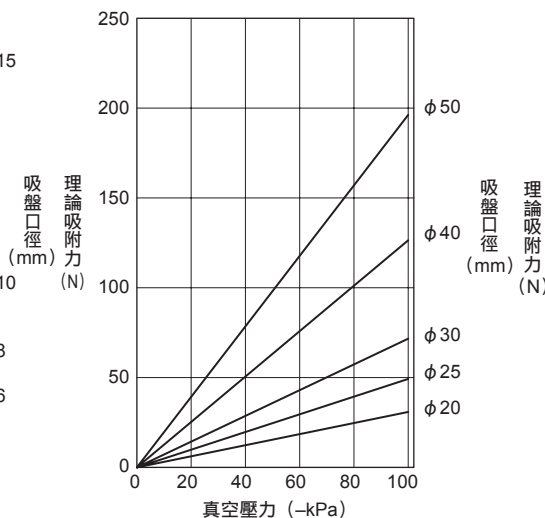
長行程型

## 理論吸附力

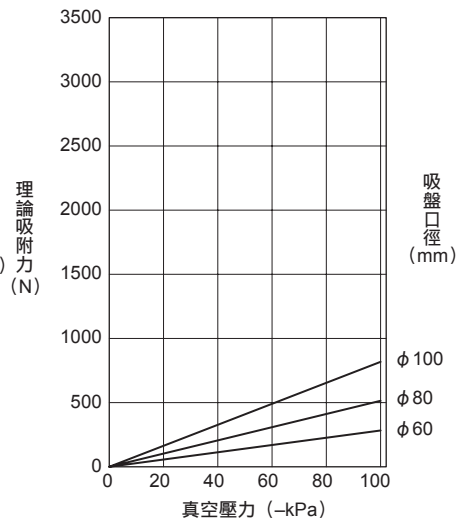
●吸盤口徑：φ6mm～φ15mm



●吸盤口徑：φ20mm～φ50mm



●吸盤口徑：φ60mm～φ100mm



理論吸附力為靜態條件下的數值，實際使用時，水平吊升請使用1/4、垂直吊升請使用1/8的安全率。關於波紋管型的吸附力，在吸盤特性上，可能會因真空度、吸盤材質、被吸附物等的影響，而無法確保和計算數值（理論吸附力×安全率）一樣的吸附力。

選擇時，請以透過「吸附吸盤的選定方法」（288頁）求出的吸附力為參考，並在實機上確認吸附能力有無問題。

### 使用時的注意事項

#### 警告

- 波紋管型的吸盤因其使用材質之故，可能會因為使用狀況產生吸盤之間互相黏貼的情形，請在實機上確認。另外，黏性可能會因使用環境或吸盤的磨損而增加，請視必要重新檢視吸盤形狀、材質、數量等。

#### 注意

- 吸盤外徑：φ80mm以上的吸盤框架沒有導電性。欲使用導電性材質的真空吸盤時，請採取相應措施使電氣可直接從吸盤橡膠放出。

吸附吸盤

一般型、深型、小型

海綿型

波紋管型

多段波紋管型

橢圓型

柔軟型

軟波紋管型

止滑型

薄物專用型

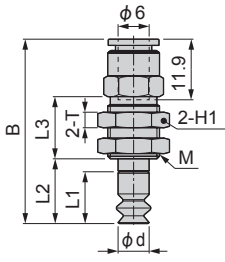
平面型

防止吸附痕跡型

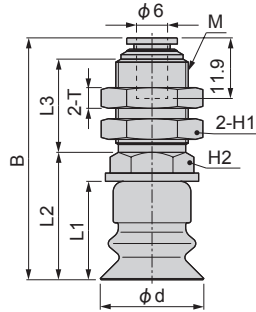
長行程型

## 外型尺寸圖 (固定式 真空取出口 上 VSP-A 快速接頭型)

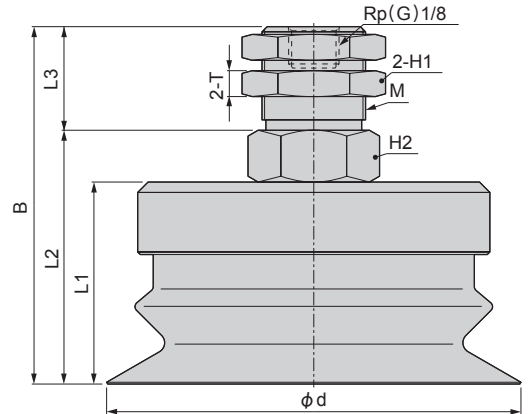
●VSP-A6、8B□-6



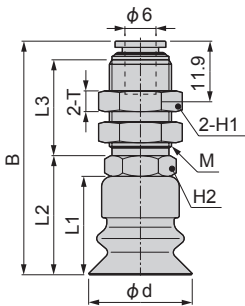
●VSP-A20~50B□-6



●VSP-A60~100B□-6A



●VSP-A10、15B□-6



單位：mm

型號	吸盤口徑 φd	安裝螺絲 M	B	L1	L2	L3	對邊 H1	對邊 H2	T	重量 (g)
VSP-A6B□-6	6	M10×1	35.8	10	12.5	12	12	—	3	13
VSP-A8B□-6	8	M10×1	35.8	10	12.5	12	12	—	3	13
VSP-A10B□-6	10	M12×1	42.3	16	20	18.5	14	12	4	22
VSP-A15B□-6	15	M12×1	42.3	16	20	18.5	14	12	4	22
VSP-A20B□-6	20	M14×1	46.9	19	24.6	18	17	14	4	37
VSP-A25B□-6	25	M14×1	46.9	19	24.6	18	17	14	4	38
VSP-A30B□-6	30	M14×1	50.9	23	28.6	18	17	14	4	40
VSP-A40B□-6	40	M14×1	57.9	30	35.6	18	17	14	4	49
VSP-A50B□-6	50	M14×1	59.9	32	37.6	18	17	14	4	55
VSP-A60B□-6A	60	M20×1	70.5	40.5	53.1	20	24	22	5	141
VSP-A80B□-6A	80	M20×1	69	39	49	20	24	22	5	223
VSP-A100B□-6A	100	M20×1	75	45	55	20	24	22	5	322

吸附吸盤

一般型、深型、小型

海綿型

波紋管型

多段波紋管型

橢圓型

柔軟型

軟波紋管型

止滑型

薄物專用型

平面型

防止吸附痕跡型

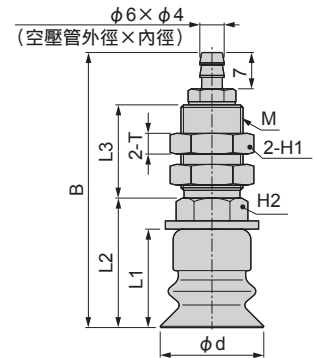
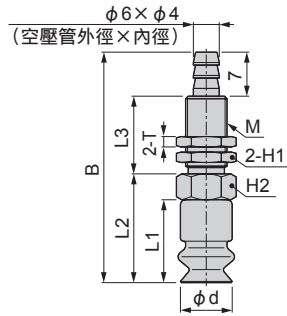
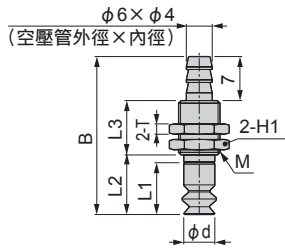
長行程型

## 外型尺寸圖 (固定式 真空取出口 上 VSP-A 倒鉤接頭型)

●VSP-A6、8B□-6T

●VSP-A10、15B□-6T

●VSP-A20~50B□-6T



單位：mm

型號	吸盤口徑 $\phi d$	安裝螺絲 M	B	L1	L2	L3	對邊 H1	對邊 H2	T	重量 (g)
VSP-A6B□-6T	6	M8×0.75	29	10	11.5	10.5	10	—	2	8
VSP-A8B□-6T	8	M8×0.75	29	10	11.5	10.5	10	—	2	8
VSP-A10B□-6T	10	M8×0.75	43	16	21	15	10	10	2	12
VSP-A15B□-6T	15	M8×0.75	43	16	21	15	10	10	2	13
VSP-A20B□-6T	20	M12×1	53	19	25	18	14	12	4	30
VSP-A25B□-6T	25	M12×1	53	19	25	18	14	12	4	31
VSP-A30B□-6T	30	M12×1	57	23	29	18	14	12	4	34
VSP-A40B□-6T	40	M12×1	64	30	36	18	14	12	4	42
VSP-A50B□-6T	50	M12×1	66	32	38	18	14	12	4	48

吸附吸盤

一體、漆、小型

海綿型

波紋管型

多段波紋管型

橢圓型

柔軟型

軟波紋管型

止滑型

薄物專用型

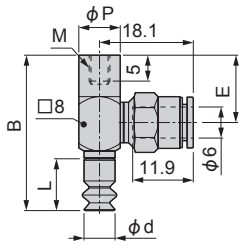
平面型

防止吸附痕跡型

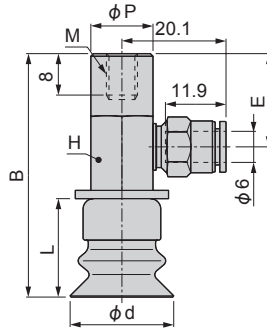
長行程型

## 外型尺寸圖 (固定式 真空取出口 上 VSP-B 快速接頭型)

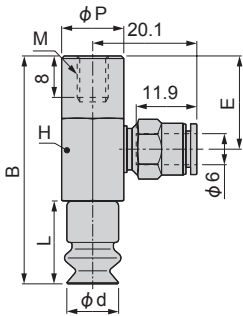
●VSP-B6、8B□-6



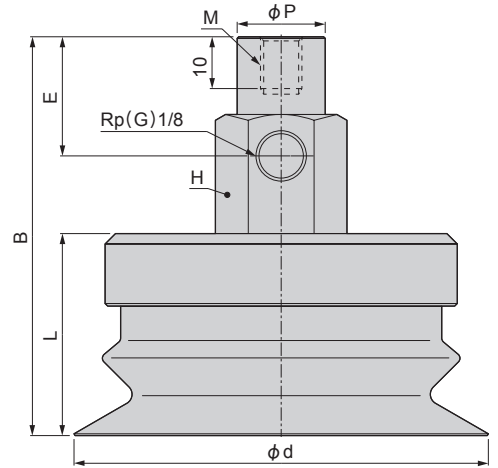
●VSP-B20~50B□-6



●VSP-B10、15B□-6



●VSP-B60~100B□-6A



單位 : mm

型號	吸盤口徑 φ d	安裝螺絲 M	B	L	φ P	E	對邊 H	重量 (g)
VSP-B6B□-6	6	M4×0.7	30	10	8	13	—	14
VSP-B8B□-6	8	M4×0.7	30	10	8	13	—	14
VSP-B10B□-6	10	M6×1	44	16	12	18	12	31
VSP-B15B□-6	15	M6×1	44	16	12	18	12	31
VSP-B20B□-6	20	M6×1	47	19	12	18	12	34
VSP-B25B□-6	25	M6×1	47	19	12	18	12	35
VSP-B30B□-6	30	M6×1	51	23	12	18	12	38
VSP-B40B□-6	40	M6×1	58	30	12	18	12	46
VSP-B50B□-6	50	M6×1	60	32	12	18	12	52
VSP-B60B□-6A	60	M8×1.25	78.5	40.5	17	23	22	147
VSP-B80B□-6A	80	M8×1.25	77	39	17	23	22	230
VSP-B100B□-6A	100	M8×1.25	83	45	17	23	22	329

吸  
附  
吸  
盤

一  
般  
型  
深  
型  
小  
型

海  
綿  
型

波  
紋  
管  
型

多  
段  
波  
紋  
管  
型

橢  
圓  
型

柔  
軟  
型

軟  
波  
紋  
管  
型

止  
滑  
型

薄  
物  
專  
用  
型

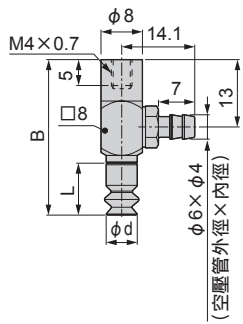
平  
面  
型

防  
止  
吸  
附  
痕  
跡  
型

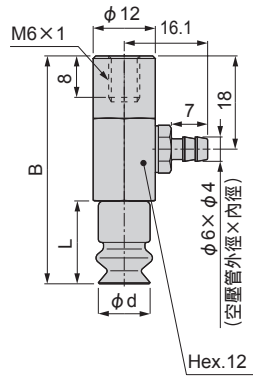
長  
行  
程  
型

## 外型尺寸圖 (固定式 真空取出口 水平 VSP-B 倒鉤接頭型)

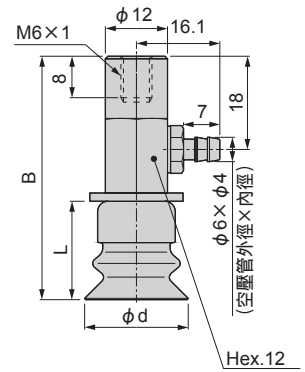
●VSP-B6、8B□-6T



●VSP-B10、15B□-6T



●VSP-B20~50B□-6T



單位 : mm

型號	吸盤口徑 φd	B	L	重量 (g)
VSP-B6B□-6T	6	30	10	12
VSP-B8B□-6T	8	30	10	12
VSP-B10B□-6T	10	44	16	29
VSP-B15B□-6T	15	44	16	30
VSP-B20B□-6T	20	47	19	32
VSP-B25B□-6T	25	47	19	33
VSP-B30B□-6T	30	51	23	36
VSP-B40B□-6T	40	58	30	44
VSP-B50B□-6T	50	60	32	50

吸附吸盤

一般型、漆、小型

海綿型

波紋管型

多段波紋管型

橢圓型

柔軟型

軟波紋管型

止滑型

薄物專用型

平面型

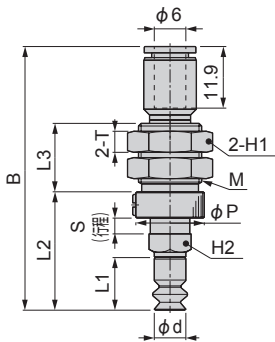
防止吸附痕跡型

長行程型

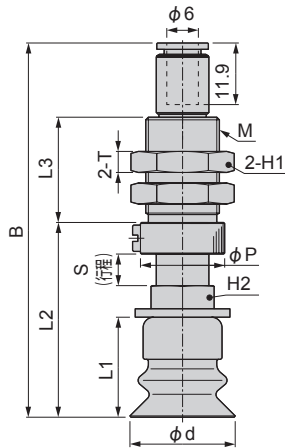


## 外型尺寸圖 (緩衝式 真空取出口 上 VSP-C 快速接頭型)

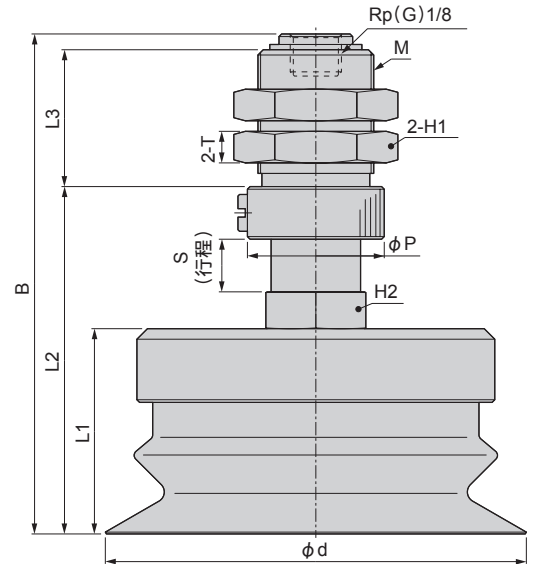
●VSP-C6、8B□-6



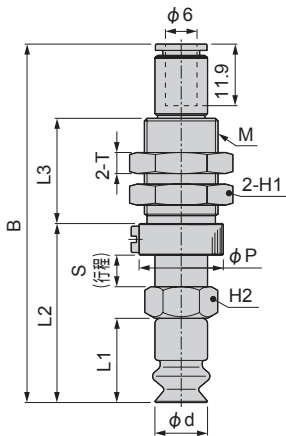
●VSP-C20~50B□-6



●VSP-C60~100B□-6A



●VSP-C10、15B□-6



吸附吸盤

一般型  
深型  
小型

海綿型

波紋管型

多段波紋管型

橢圓型

柔軟型

軟波紋管型

止滑型

薄物專用型

平面型

防止吸附痕跡型

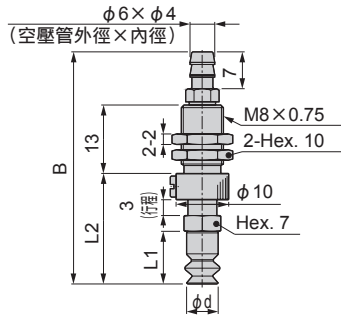
長行程型

單位 : mm

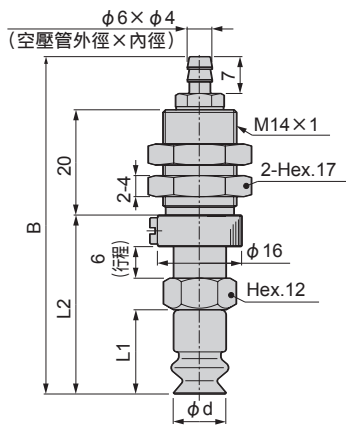
型號	吸盤口徑 $\phi d$	安裝螺絲 M	B	L1	L2	L3	$\phi P$	行程 S	對邊 H1	對邊 H2	T	彈簧力 (N)	重量 (g)
VSP-C6B□-6	6	M12×1	50.3	10	22.5	13	13	3	14	8	4	0.9~1.9	19
VSP-C8B□-6	8	M12×1	50.3	10	22.5	13	13	3	14	8	4	0.9~1.9	19
VSP-C10B□-6	10	M14×1	68.3	16	34	20	16	6	17	12	4	4~7.1	36
VSP-C15B□-6	15	M14×1	68.3	16	34	20	16	6	17	12	4	4~7.1	37
VSP-C20B□-6	20	M14×1	71.3	19	37	20	16	6	17	12	4	7~12.6	40
VSP-C25B□-6	25	M14×1	71.3	19	37	20	16	6	17	12	4	7~12.6	41
VSP-C30B□-6	30	M14×1	75.3	23	41	20	16	6	17	12	4	7~12.6	44
VSP-C40B□-6	40	M14×1	82.3	30	48	20	16	6	17	12	4	7~12.6	52
VSP-C50B□-6	50	M14×1	84.3	32	50	20	16	6	17	12	4	7~12.6	58
VSP-C60B□-6A	60	M22×1	96.5	40.5	70.1	26	26	10	27	19	6	10.1~15.8	169
VSP-C80B□-6A	80	M22×1	95	39	66	26	26	10	27	19	6	10.1~15.8	251
VSP-C100B□-6A	100	M22×1	101	45	72	26	26	10	27	19	6	10.1~15.8	350

## 外型尺寸圖 (緩衝式 真空取出口 上 VSP-C 倒鉤接頭型)

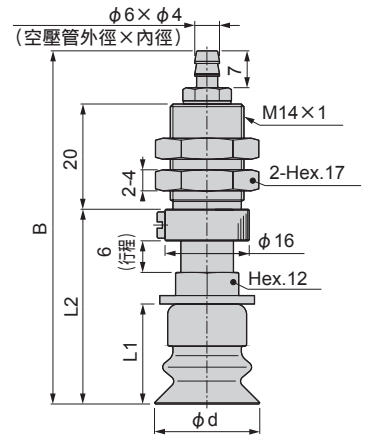
### ●VSP-C6、8B□-6T



### ●VSP-C10、15B□-6T



### ●VSP-C20~50B□-6T



吸附吸盤

一般型、深型、小型

海綿型

波紋管型

多段波紋管型

橢圓型

柔軟型

軟波紋管型

止滑型

薄物專用型

平面型

防止吸附痕跡型

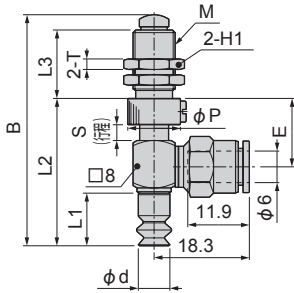
長行程型

單位：mm

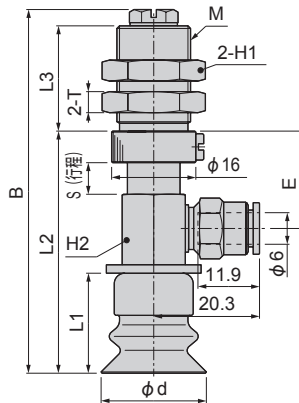
型號	吸盤口徑 φd	B	L1	L2	彈簧力 (N)	重量 (g)
VSP-C6B□-6T	6	44	10	21	0.9~1.9	9
VSP-C8B□-6T	8	44	10	21	0.9~1.9	9
VSP-C10B□-6T	10	64.1	16	34	4~7.1	34
VSP-C15B□-6T	15	64.1	16	34	4~7.1	35
VSP-C20B□-6T	20	67.1	19	37	7~12.6	38
VSP-C25B□-6T	25	67.1	19	37	7~12.6	39
VSP-C30B□-6T	30	71.1	23	41	7~12.6	41
VSP-C40B□-6T	40	78.1	30	48	7~12.6	50
VSP-C50B□-6T	50	80.1	32	50	7~12.6	56

外型尺寸圖 (緩衝式 真空取出口 水平 VSP-D 快速接頭型)

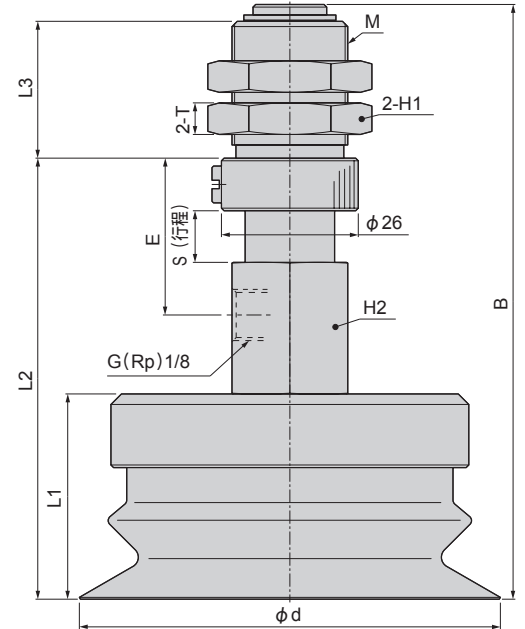
●VSP-D6、8B□-6



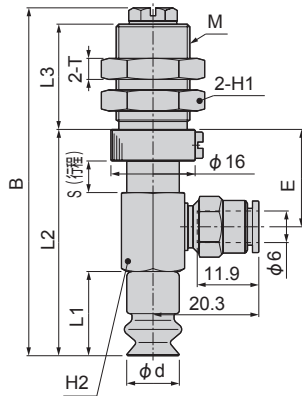
●VSP-D20~50B□-6



●VSP-D60~100B□-6A



●VSP-D10、15B□-6



單位：mm

型號	吸盤口徑 φd	安裝螺絲 M	B	L1	L2	L3	行程 S	E	對邊 H1	對邊 H2	T	彈簧力 (N)	重量 (g)
VSP-D6B□-6	6	M8×0.75	44	10	28	13	3	13	10	—	2	0.9~1.9	16
VSP-D8B□-6	8	M8×0.75	44	10	28	13	3	13	10	—	2	0.9~1.9	16
VSP-D10B□-6	10	M14×1	66.1	16	43	20	6	18.5	17	12	4	4~7.1	48
VSP-D15B□-6	15	M14×1	66.1	16	43	20	6	18.5	17	12	4	4~7.1	49
VSP-D20B□-6	20	M14×1	69.1	19	46	20	6	18.5	17	12	4	7~12.6	52
VSP-D25B□-6	25	M14×1	69.1	19	46	20	6	18.5	17	12	4	7~12.6	53
VSP-D30B□-6	30	M14×1	73.1	23	50	20	6	18.5	17	12	4	7~12.6	55
VSP-D40B□-6	40	M14×1	80.1	30	57	20	6	18.5	17	12	4	7~12.6	64
VSP-D50B□-6	50	M14×1	82.1	32	59	20	6	18.5	17	12	4	7~12.6	70
VSP-D60B□-6A	60	M22×1	114.5	40.5	88.1	26	10	30	27	22	6	10.1~15.8	251
VSP-D80B□-6A	80	M22×1	113	39	84	26	10	30	27	22	6	10.1~15.8	334
VSP-D100B□-6A	100	M22×1	119	45	90	26	10	30	27	22	6	10.1~15.8	433

吸附吸盤

一般型  
深型  
小型

海綿型

波紋管型

多段波紋管型

橢圓型

柔軟型

軟波紋管型

止滑型

薄物專用型

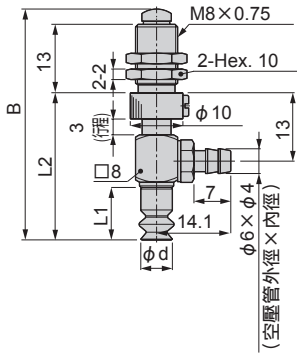
平面型

防止吸附痕跡型

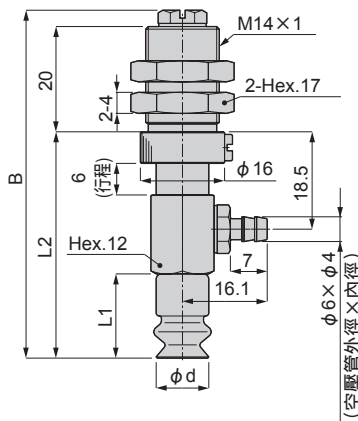
長行程型

## 外型尺寸圖 (緩衝式 真空取出口 水平 VSP-D 倒鉤接頭)

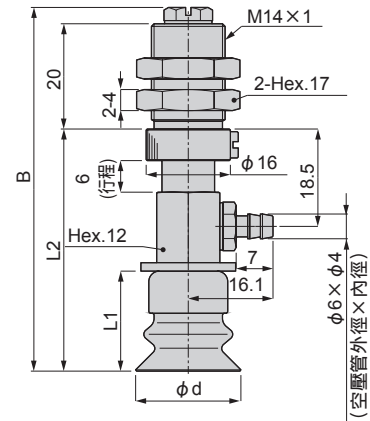
●VSP-D6、8B□-6T



●VSP-D10、15B□-6T



●VSP-D20~50B□-6T



單位：mm

型號	吸盤口徑 φd	B	L1	L2	彈簧力 (N)	重量 (g)
VSP-D6B□-6T	6	44	10	28	0.9~1.9	13
VSP-D8B□-6T	8	44	10	28	0.9~1.9	13
VSP-D10B□-6T	10	66.1	16	43	4~7.1	48
VSP-D15B□-6T	15	66.1	16	43	4~7.1	49
VSP-D20B□-6T	20	69.1	19	46	7~12.6	52
VSP-D25B□-6T	25	69.1	19	46	7~12.6	53
VSP-D30B□-6T	30	73.1	23	50	7~12.6	55
VSP-D40B□-6T	40	80.1	30	57	7~12.6	64
VSP-D50B□-6T	50	82.1	32	59	7~12.6	70

吸附吸盤

一般型、深、小型

海綿型

波紋管型

多段波紋管型

橢圓型

柔軟型

軟波紋管型

止滑型

薄物專用型

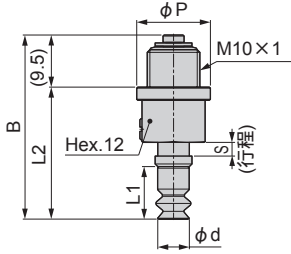
平面型

防止吸附痕跡型

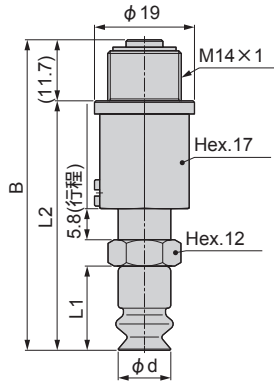
長行程型

## 外型尺寸圖 (直接安裝型 緩衝式)

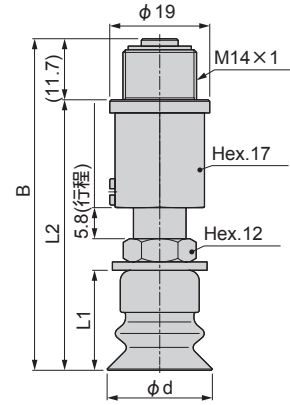
●VSP-F6、8B□



●VSP-F10、15B□



●VSP-F20~50B□



單位: mm

型號	吸盤口徑 φ d	B	L1	L2	彈簧力 (N)	重量 (g)
VSP-F6B□	6	35	10	25.5	2.3~3.9	15
VSP-F8B□	8	35	10	25.5	2.3~3.9	15
VSP-F10B□	10	59	16	47.3	7.9~15	56
VSP-F15B□	15	59	16	47.3	7.9~15	57
VSP-F20B□	20	63	19	51.3	7.9~15	59
VSP-F25B□	25	63	19	51.3	7.9~15	60
VSP-F30B□	30	67	23	55.3	7.9~15	62
VSP-F40B□	40	74	30	62.3	7.9~15	71
VSP-F50B□	50	76	32	64.3	7.9~15	77

吸附吸盤

一般型  
深型  
小型

海綿型

波紋管型

多段波紋管型

橢圓型

柔軟型

軟波紋管型

止滑型

薄物專用型

平面型

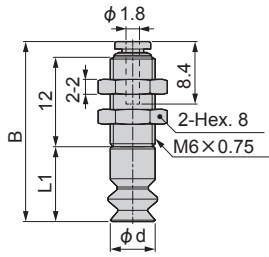
防止吸附痕跡型

長行程型

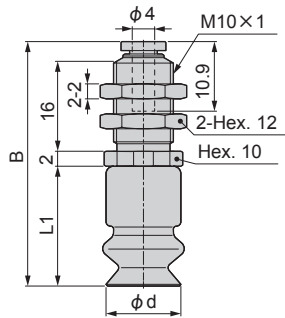
## 外型尺寸圖 (小型 固定式 真空取出口 上 VSP-MA)

### ●快速接頭型

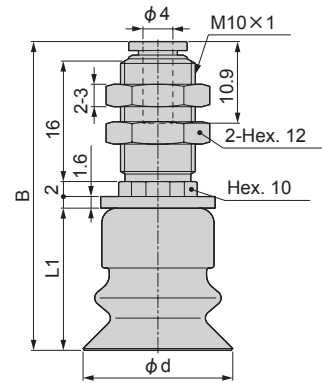
#### ●VSP-MA6、8B□-2



#### ●VSP-MA10、15B□-4



#### ●VSP-MA20~30B□-4

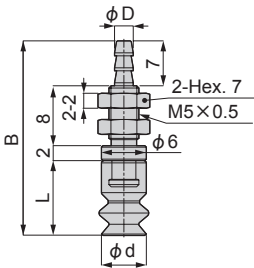


單位：mm

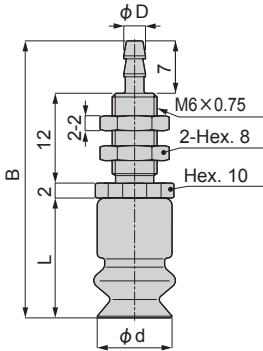
型號	吸盤口徑 φ d	B	L1	重量 (g)
VSP-MA6B□-2	6	24.1	10	2.5
VSP-MA8B□-2	8	24.1	10	2.5
VSP-MA10B□-4	10	36.7	16	6.6
VSP-MA15B□-4	15	36.7	16	7.1
VSP-MA20B□-4	20	41.3	19	12
VSP-MA25B□-4	25	41.3	19	13
VSP-MA30B□-4	30	45.3	23	16

### ●倒鉤接頭型

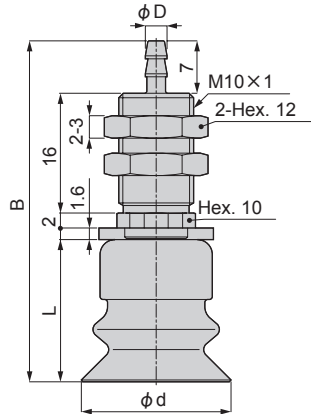
#### ●VSP-MA6、8B□-4T



#### ●VSP-MA10、15B□-4T



#### ●VSP-MA20~30B□-4T/6T



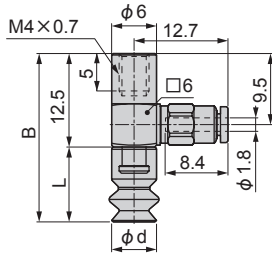
單位：mm

型號	空壓管外徑×內徑 φ D	吸盤口徑 φ d	B	L	重量 (g)
VSP-MA6B□-4T	4×2.5	6	27	10	2.1
VSP-MA8B□-4T	4×2.5	8	27	10	2.1
VSP-MA10B□-4T	4×2.5	10	37	16	3.8
VSP-MA15B□-4T	4×2.5	15	37	16	4.3
VSP-MA20B□-4T	4×2.5	20	45.6	19	12
VSP-MA20B□-6T	6×4				
VSP-MA25B□-4T	4×2.5	25	45.6	19	13
VSP-MA25B□-6T	6×4				
VSP-MA30B□-4T	4×2.5	30	49.6	23	16
VSP-MA30B□-6T	6×4				

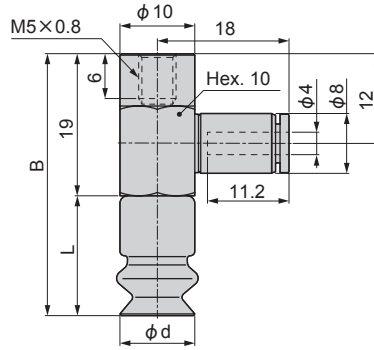
## 外型尺寸圖 (小型 固定式 真空取出口 水平 VSP-MB)

### ●快速接頭型

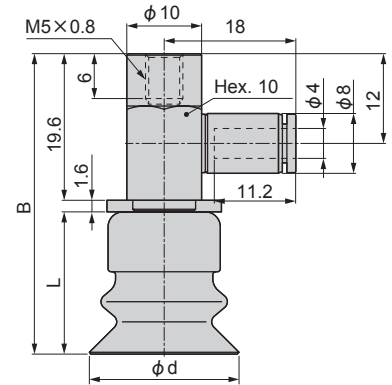
#### ●VSP-MB6、8B□-2



#### ●VSP-MB10、15B□-4



#### ●VSP-MB20~30B□-4

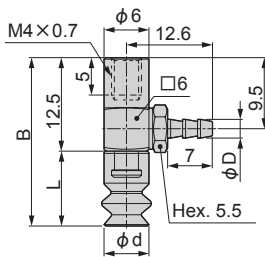


單位：mm

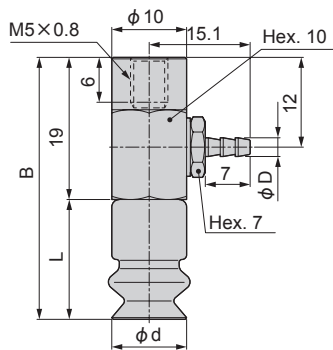
型號	吸盤口徑 φd	B	L	重量 (g)
VSP-MB6B□-2	6	22.5	10	2.5
VSP-MB8B□-2	8	22.5	10	2.5
VSP-MB10B□-4	10	35	16	8.4
VSP-MB15B□-4	15	35	16	8.9
VSP-MB20B□-4	20	40.2	19	13
VSP-MB25B□-4	25	40.2	19	14
VSP-MB30B□-4	30	44.2	23	17

### ●倒鉤接頭型

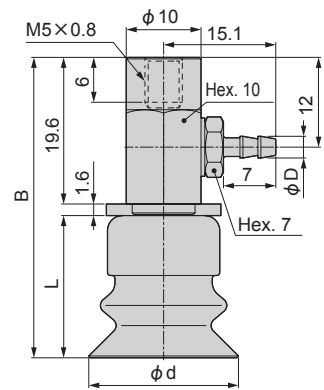
#### ●VSP-MB6、8B□-4T



#### ●VSP-MB10、15B□-4T



#### ●VSP-MB20~30B□-4T/6T



單位：mm

型號	空壓管外徑×內徑 φD	吸盤口徑 φd	B	L	重量 (g)
VSP-MB6B□-4T	4×2.5	6	22.5	10	2.3
VSP-MB8B□-4T	4×2.5	8	22.5	10	2.3
VSP-MB10B□-4T	4×2.5	10	35	16	6.9
VSP-MB15B□-4T	4×2.5	15	35	16	7.4
VSP-MB20B□-4T	4×2.5	20	40.2	19	12
VSP-MB20B□-6T	6×4				
VSP-MB25B□-4T	4×2.5	25	40.2	19	13
VSP-MB25B□-6T	6×4				
VSP-MB30B□-4T	4×2.5	30	44.2	23	15
VSP-MB30B□-6T	6×4				

吸附吸盤

一般型  
深型  
小型

海綿型

波紋管型

多段波紋管型

橢圓型

柔軟型

軟波紋管型

止滑型

薄物專用型

平面型

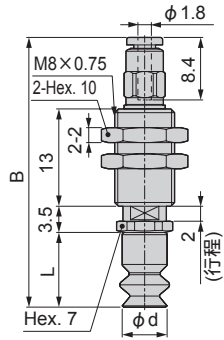
防止吸附痕跡型

長行程型

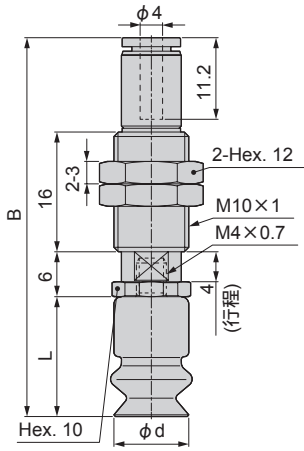
## 外型尺寸圖 (小型 緩衝式 真空取出口 上 VSP-MC)

### ●快速接頭型

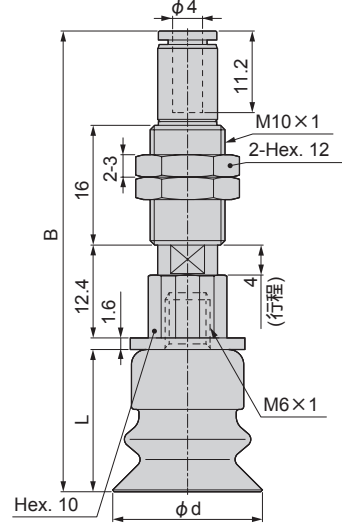
●VSP-MC6、8B□-2



●VSP-MC10、15B□-4



●VSP-MC20~30B□-4

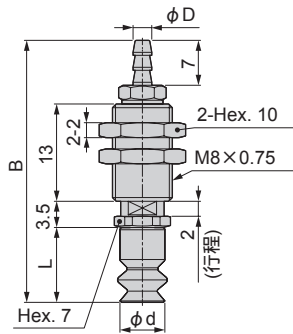


單位 : mm

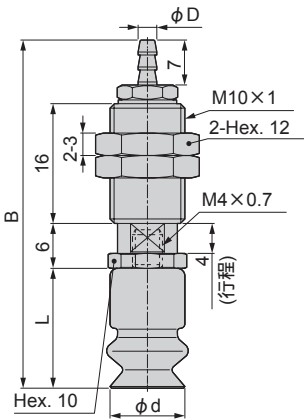
型號	吸盤口徑 φd	B	L	彈簧力 (N)	重量 (g)
VSP-MC6B□-2	6	36.2	10	0.5~0.6	7.3
VSP-MC8B□-2	8	36.2	10	0.5~0.6	7.3
VSP-MC10B□-4	10	50.7	16	1~1.3	16
VSP-MC15B□-4	15	50.7	16	1~1.3	17
VSP-MC20B□-4	20	61.7	19	1~1.3	24
VSP-MC25B□-4	25	61.7	19	1~1.3	25
VSP-MC30B□-4	30	65.7	23	1~1.3	28

### ●倒鉤接頭型

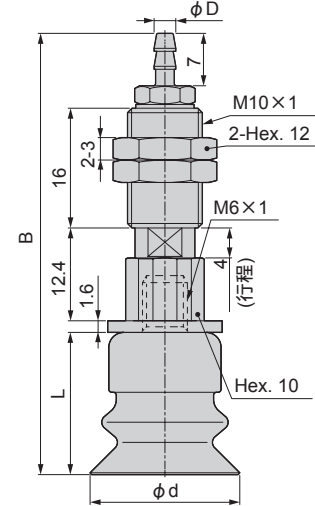
●VSP-MC6、8B□-4T



●VSP-MC10、15B□-4T



●VSP-MC20~30B□-4T/6T



單位 : mm

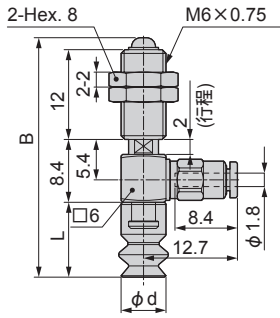
型號	空壓管外徑×內徑 φD	吸盤口徑 φd	B	L	彈簧力 (N)	重量 (g)
VSP-MC6B□-4T	4×2.5	6	36.1	10	0.5~0.6	7.1
VSP-MC8B□-4T	4×2.5	8	36.1	10	0.5~0.6	7.1
VSP-MC10B□-4T	4×2.5	10	48.1	16	1~1.3	15
VSP-MC15B□-4T	4×2.5	15	48.1	16	1~1.3	16
VSP-MC20B□-4T	4×2.5	20	59.1	19	1~1.3	23
VSP-MC20B□-6T	6×4					
VSP-MC25B□-4T	4×2.5	25	59.1	19	1~1.3	24
VSP-MC25B□-6T	6×4					
VSP-MC30B□-4T	4×2.5	30	63.1	23	1~1.3	26
VSP-MC30B□-6T	6×4					



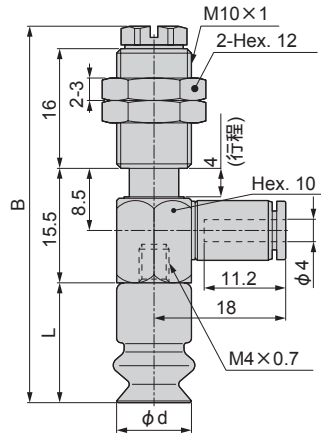
## 外型尺寸圖 (小型 緩衝式 真空取出口 水平 VSP-MD)

### ●快速接頭型

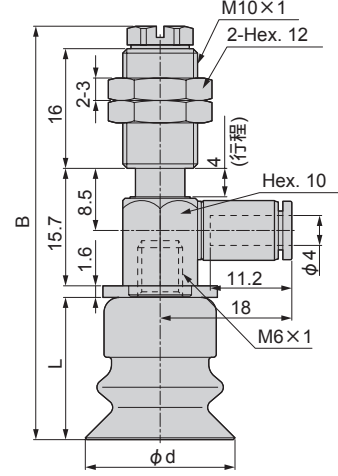
#### ●VSP-MD6、8B□-2



#### ●VSP-MD10、15B□-4



#### ●VSP-MD20~30B□-4

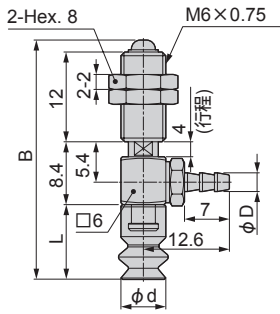


單位 : mm

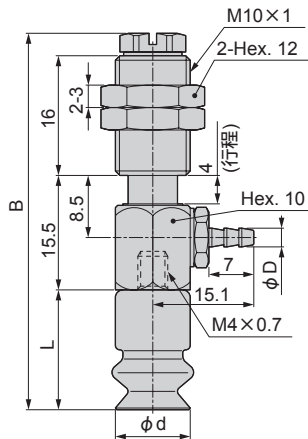
型號	吸盤口徑 φd	B	L	彈簧力 (N)	重量 (g)
VSP-MD6B□-2	6	24.1	10	0.5~0.6	6.6
VSP-MD8B□-2	8	24.1	10	0.5~0.6	6.6
VSP-MD10B□-4	10	50.5	16	1~1.3	24
VSP-MD15B□-4	15	36.7	16	1~1.3	25
VSP-MD20B□-4	20	55.3	19	1~1.3	28
VSP-MD25B□-4	25	55.3	19	1~1.3	29
VSP-MD30B□-4	30	59.3	23	1~1.3	31

### ●倒鉤接頭型

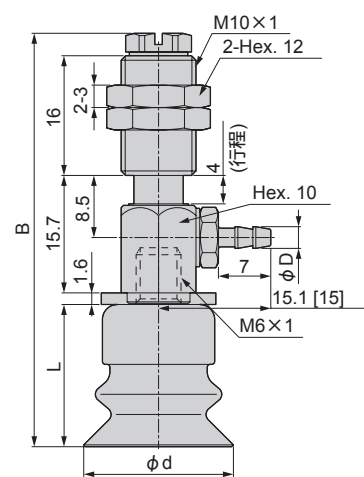
#### ●VSP-MD6、8B□-4T



#### ●VSP-MD10、15B□-4T



#### ●VSP-MD20~30B□-4T/6T



單位 : mm

型號	空壓管外徑×內徑 φD	吸盤口徑 φd	B	L	彈簧力 (N)	重量 (g)
VSP-MD6B□-4T	4×2.5	6	32	10	0.5~0.6	6.4
VSP-MD8B□-4T	4×2.5	8	32	10	0.5~0.6	6.4
VSP-MD10B□-4T	4×2.5	10	50.5	16	1~1.3	22
VSP-MD15B□-4T	4×2.5	15	50.5	16	1~1.3	23
VSP-MD20B□-4T	4×2.5	20	55.3	19	1~1.3	26
VSP-MD20B□-6T	6×4					27
VSP-MD25B□-4T	4×2.5	25	55.3	19	1~1.3	27
VSP-MD25B□-6T	6×4					28
VSP-MD30B□-4T	4×2.5	30	59.3	23	1~1.3	30
VSP-MD30B□-6T	6×4					

吸附吸盤

一般型  
深型  
小型

海綿型

波紋管型

多段波紋管型

橢圓型

柔軟型

軟波紋管型

止滑型

薄物專用型

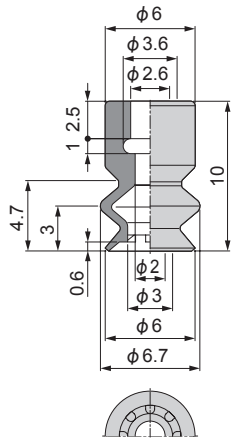
平面型

防止吸附痕跡型

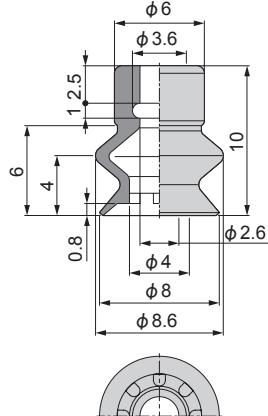
長行程型

## 僅吸盤的外型尺寸圖（無框架）

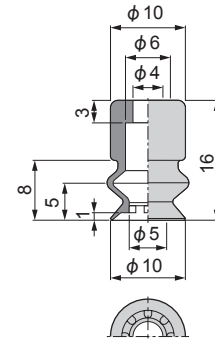
●VSPG-6B□



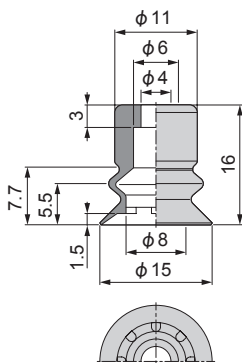
●VSPG-8B□



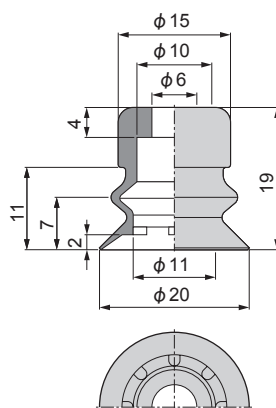
●VSPG-10B□



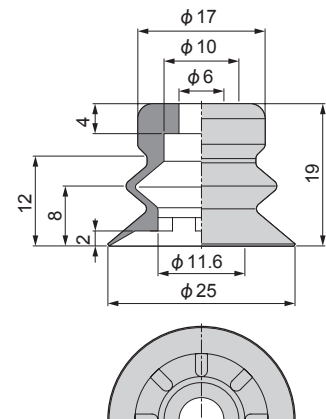
●VSPG-15B□



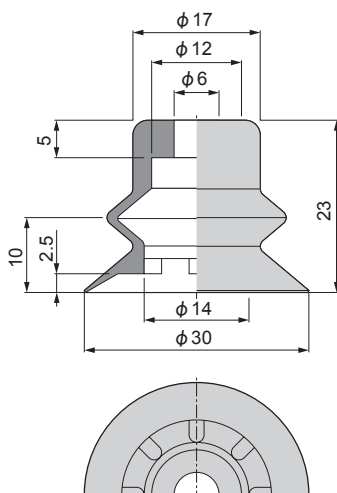
●VSPG-20B□



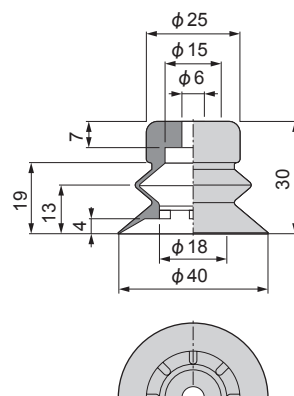
●VSPG-25B□



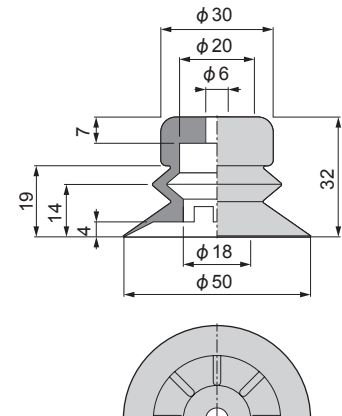
●VSPG-30B□



●VSPG-40B□



●VSPG-50B□



吸  
附  
吸  
盤

一  
般  
型  
、  
深  
、  
小  
型

海  
綿  
型

波  
紋  
管  
型

多  
段  
波  
紋  
管  
型

橢  
圓  
型

柔  
軟  
型

軟  
波  
紋  
管  
型

止  
滑  
型

薄  
物  
專  
用  
型

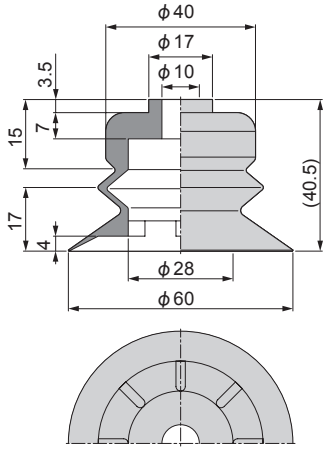
平  
面  
型

防  
止  
吸  
附  
痕  
跡  
型

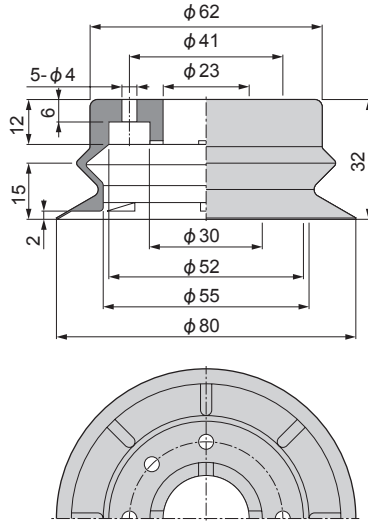
長  
行  
程  
型

僅吸盤的外型尺寸圖 (無框架)

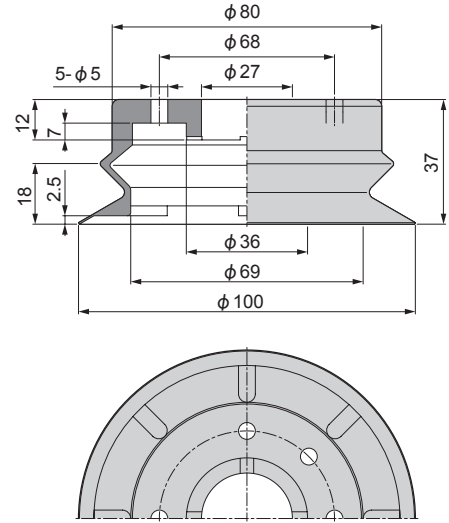
●VSPG-60B□



●VSPG-80B□

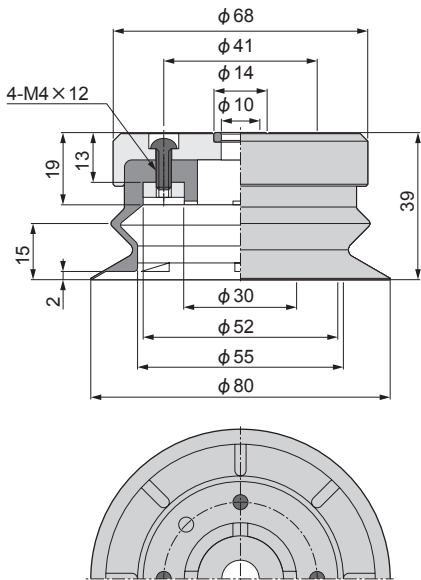


●VSPG-100B□

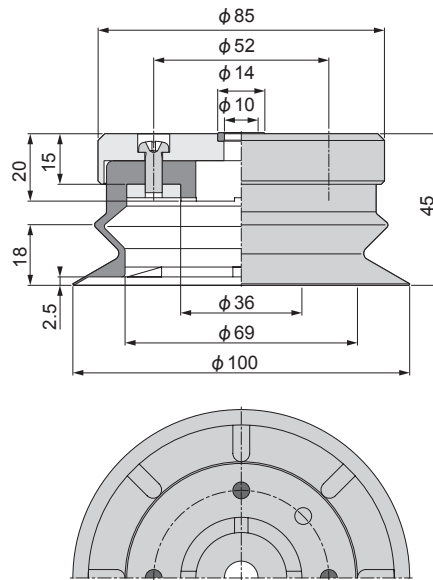


僅吸盤的外型尺寸圖 (附框架)

●VSPG-80B□A



●VSPG-100B□A



吸附吸盤

一般型、深型、小型

海綿型

波紋管型

多段波紋管型

橢圓型

柔軟型

軟波紋管型

止滑型

薄物專用型

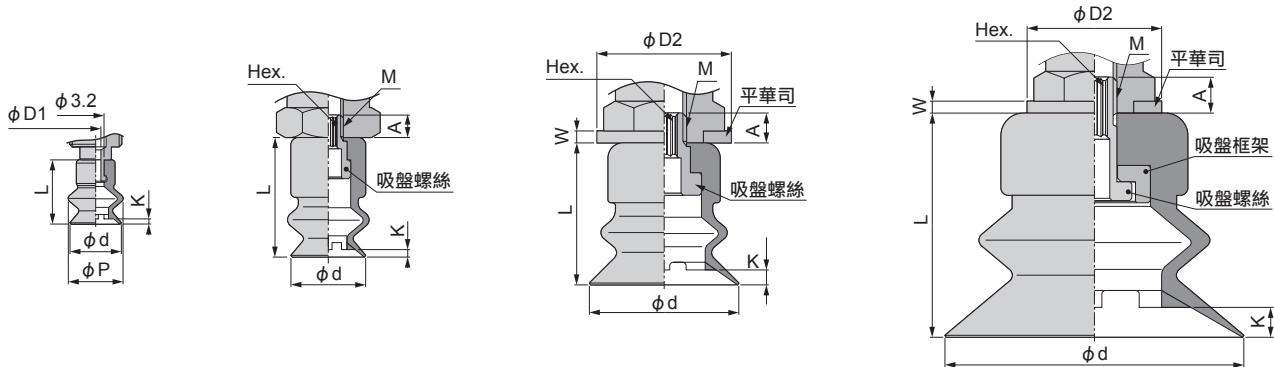
平面型

防止吸附痕跡型

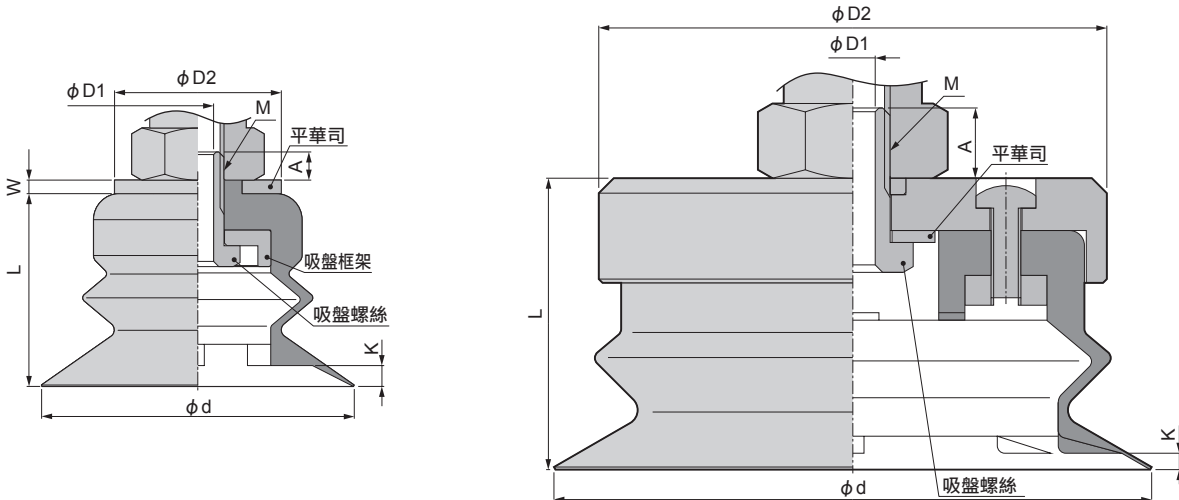
長行程型

## 吸盤與固定器的固定部詳細圖

- VSPG-6、8B□    ●VSPG-10、15B□    ●VSPG-20、25、30B□    ●VSPG-40、50B□



- VSPG-60B□    ●VSPG-80、100B□A

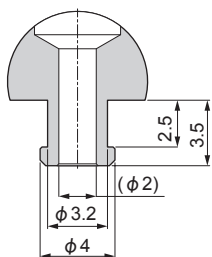


單位：mm

型號	吸盤口徑 φd	L	模唇內部高 K	固定螺絲 M	A	對邊 Hex.	φD1	φD2	φP	W
VSPG-6B□	6	10	0.6	-	-	-	2	-	6.7	-
VSPG-8B□	8	10	0.8	-	-	-	2	-	8.6	-
VSPG-10B□	10	16	1	M4×0.7	3	2	-	-	-	-
VSPG-15B□	15	16	1.5	M4×0.7	3	2	-	-	-	-
VSPG-20B□	20	19	2	M6×1	4	3	-	18	-	1.6
VSPG-25B□	25	19	2	M6×1	3.5	3	-	18	-	1.6
VSPG-30B□	30	23	2.5	M6×1	5	3	-	18	-	1.6
VSPG-40B□	40	30	4	M6×1	5.5	3	-	22	-	1.6
VSPG-50B□	50	32	4	M6×1	5.5	3	-	22	-	1.6
VSPG-60B□	60	40.5	4	M10×1.5	5.4	14	6	32	-	2.6
VSPG-80B□A	80	39	2	M10×1.5	9.4	14	6	68	-	-
VSPG-100B□A	100	45	2.5	M10×1.5	8.4	14	6	85	-	-

## 吸盤嵌入部尺寸

- VSPG-6~8B□



吸附吸盤

一般型、深型、小型

海綿型

波紋管型

多段波紋管型

橢圓型

柔軟型

軟波紋管型

止滑型

薄物專用型

平面型

防止吸附痕跡型

長行程型

吸  
附  
吸  
盤

一  
般  
型  
、  
深  
型  
、  
小  
型

海  
綿  
型

波  
紋  
管  
型

多  
段  
波  
紋  
管  
型

橢  
圓  
型

柔  
軟  
型

軟  
波  
紋  
管  
型

止  
滑  
型

薄  
物  
專  
用  
型

平  
面  
型

防  
止  
吸  
附  
痕  
跡  
型

長  
行  
程  
型



# 吸附吸盤波紋管型用 相關零件

## 特色

### ●防止吸附痕跡用樹脂附件（波紋管型用）

■只要安裝在波紋管型的吸盤上，就能處理不想留下橡膠製吸盤吸附痕跡的吸附工件

- 最適合處理搬運玻璃、塗布工程、取出成型品等
- 吸盤口徑備有  $\phi 10$ 、 $\phi 15$ 、 $\phi 20$ 、 $\phi 25$ 、 $\phi 30$  的5種類
- 材質有PEEK、POM、導電性PEEK的3種類可供選擇，可配合各種使用環境進行選擇

### 型號標示方法

●僅防止吸附痕跡用樹脂附件/波紋管型

VSPG - **10** **BQ** **KE**

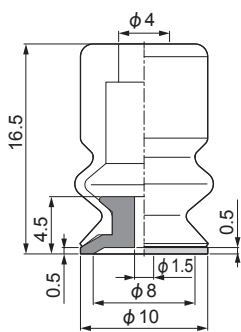
● A 吸盤口徑

● B 樹脂附件材質

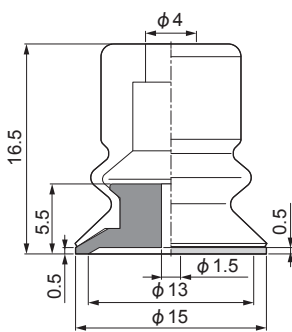
記號	內容
<b>A 吸盤口徑</b>	
10	$\phi 10$
15	$\phi 15$
20	$\phi 20$
25	$\phi 25$
30	$\phi 30$
<b>B 樹脂附件材質</b>	
K	PEEK
M	POM
KE	導電性PEEK

### 外型尺寸圖（裝上波紋管型吸盤時的樹脂附件外觀圖）

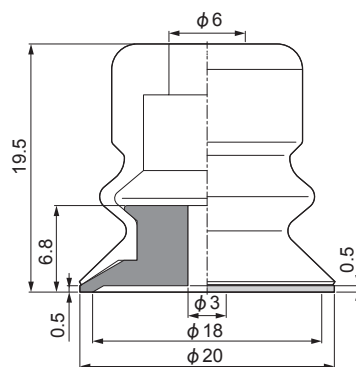
#### ● VSPG-10BQ□



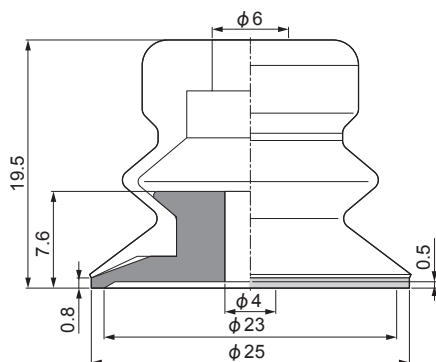
#### ● VSPG-20BQ□



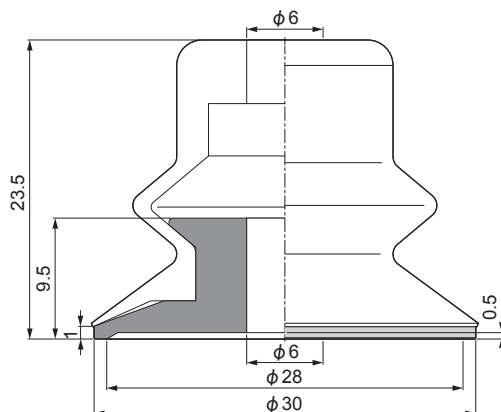
#### ● VSPG-30BQ□



#### ● VSPG-40BQ□



#### ● VSPG-50BQ□



# 吸附吸盤波紋管型用相關零件

樹脂附件材質的特性/使用上的注意事項

## ■樹脂附件材質的特性

吸盤材質		PEEK	POM	導電性PEEK
項目	訂購記號	K	M	KE
用途		半導體、液晶製造裝置	各種生產線 食品相關機器 包裝機械	半導體、液晶製造裝置 電子機器零件
吸盤顏色		自然色	白色	黑色
各項物理特性	高溫使用極限溫度	250°C	95°C	250°C
	低溫使用極限溫度	-50°C	-60°C	-50°C
	耐氣候性	◎	○	◎
	耐酸性	◎	×	◎
	耐鹼性	◎	○	◎
	自潤滑性	○	○	○
	耐摩耗性	◎	○	◎
	體積電阻率	-	-	$10^5 \sim 10^6 \Omega \cdot \text{cm}$

評價查閱方式▶◎：最適合、○：適合、△：良好、×：不適合

註1：各項物理特性為吸盤部樹脂材質的特性，並不包含防止吸附痕跡吸盤的固定器部。

選擇時請考慮要使用的真空吸盤固定器的規格，以及防止吸附痕跡吸盤固定器部分的規格。

註2：各項特性為各材質的一般特性，並非保證值。使用時請在實機上確認。

註3：在高溫使用極限溫度下實際使用僅為瞬間使用，若要持續使用一段時間時，請充分確認後再使用。

註4：體積電阻率為材料廠商公布的代表值，並非保證值。

## 使用時的注意事項

### 警告

- 1 安裝防止吸附痕跡樹脂附件的吸盤橡膠，請務必使用本公司的「吸附吸盤波紋管型」。防止吸附痕跡樹脂附件與吸盤橡膠的形狀不吻合時，會導致樹脂附件脫落或內部氣體大量洩漏。
- 2 波紋管型的吸盤因其材質特性，視使用狀況可能會有吸盤之間互相黏貼的情形，請在實機上確認。

### 注意

- 1 防止吸附痕跡樹脂附件因已將模唇部位樹脂化，故吸附痕跡比以往的橡膠製吸附吸盤更輕，但使用時仍請先在實機上確認吸附痕跡沒有影響後再使用。
- 2 防止吸附痕跡樹脂附件和以往的橡膠製吸附吸盤相較下，吸附面的氣體洩漏會產生更大的影響。因此無法採用真空保持法，請特別注意。另外，請盡力保持高真空流量，以將氣體洩漏造成的壓力下降減到最低。
- 3 使用前請務必將吸附吸盤的吸附面洗淨。否則附著物可能會留下吸附痕跡。另外，洗淨時請注意勿損傷吸附面，並請不要使用有機溶劑。
- 4 安裝防止吸附痕跡樹脂附件的吸盤橡膠，請選擇適合使用條件的材質。

吸附吸盤

一般型  
深型  
小型

海綿型

波紋管型

多段波紋管型

橢圓型

柔軟型

軟波紋管型

止滑型

薄物專用型

平面型

防止吸附痕跡型

長行程型



殺菌軟袋用吸附吸盤  
 吸附吸盤多段波紋管型

# VSP-※W※ Series

●吸盤口徑：φ 10～φ 50



## 特 色

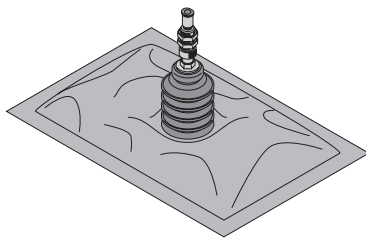
■可靈活對應傾斜工件和乙烷基袋包裝品的搬運程序。

- 吸盤口徑：5種類（φ 10、φ 20、φ 30、φ 40、φ 50）
- 吸盤材質：8種類（丁腈橡膠、矽橡膠、聚氨酯橡膠、氟橡膠、HNBR、EPDM、導電性NBR、食品衛生法NBR）
- 固定器形狀：9種類（標準5種、小型4種）
- 防掉落閥：適合吸盤口徑（所有尺寸）

吸附吸盤

## 用途例

●殺菌軟袋和放入食品等的包裝袋



一般型、深型、小型

海綿型

波紋管型

多段波紋管型

橢圓型

柔軟型

軟波紋管型

止滑型

薄物專用型

平面型

防止吸附痕跡型

長行程型



## 型號標示方法

※關於型號的組合，請參閱外型尺寸的367~377頁的型號欄。

● 吸附吸盤/多段波紋管型



● 僅吸盤橡膠/多段波紋管型



A 固定器形狀

B 吸盤口徑

C 吸盤形狀

D 吸盤材質

E 框架

F 連接口徑、形狀

G 防掉落閥

記號	內容
<b>A 固定器形狀</b>	
A	固定式 真空取出口 上
B	固定式 真空取出口 水平
C	緩衝式 真空取出口 上
D	緩衝式 真空取出口 水平
F	直接安裝型 緩衝式
MA	小型 固定式 真空取出口 上
MB	小型 固定式 真空取出口 水平
MC	小型 緩衝式 真空取出口 上
MD	小型 緩衝式 真空取出口 水平
<b>B 吸盤口徑</b>	
關於吸盤口徑，請參考附表1。	
<b>C 吸盤形狀</b>	
W	多段波紋管型
<b>D 吸盤材質 註1</b>	
N	丁腈橡膠
S	矽橡膠
U	聚氨酯橡膠
F	氟橡膠
HN	HNBR
EP	EPDM
NE	導電性NBR (低電阻型)
G	符合食品衛生法NBR
<b>E 框架</b>	
無記號	無框架
<b>F 連接口徑、形狀</b>	
4	φ4快速接頭
4T	φ4倒鉤接頭
6	φ6快速接頭
6T	φ6倒鉤接頭
無記號	(固定器形狀：F型時選擇此項)
<b>G 防掉落閥 註1</b> <span style="float: right;">556頁</span>	
V	附防掉落閥
無記號	無

### ⚠ 選擇型號時的注意事項

註1：防掉落閥 (V) 的詳細資訊，請參閱556頁。  
適用吸盤尺寸形狀，請參閱對象吸附吸盤一覽 (558頁)。

附表1

吸盤口徑					
記號	10	20	30	40	50
吸盤口徑(mm)	φ10	φ20	φ30	φ40	φ50

吸附吸盤

一般型  
深型  
小型

海綿型

波紋管型

多段波紋管型

橢圓型

柔軟型

軟波紋管型

止滑型

薄物專用型

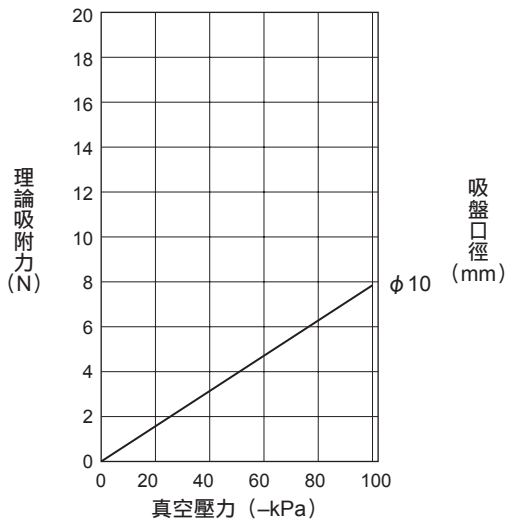
平面型

防止吸附痕跡型

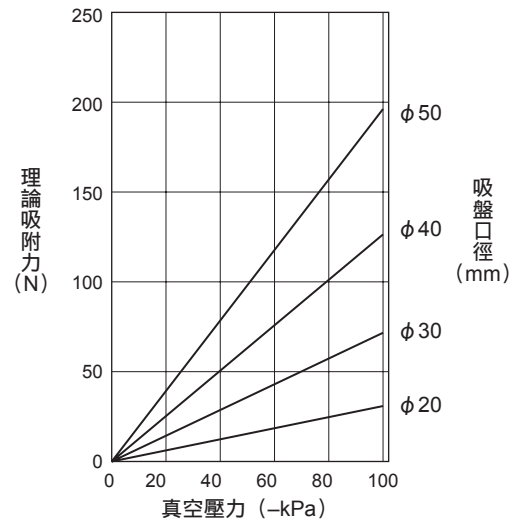
長行程型

## 理論吸附力

●吸盤口徑：φ10mm



●吸盤口徑：φ20mm~φ50mm



吸附吸盤

一般型、深型、小型

海綿型

波紋管型

多段波紋管型

橢圓型

柔軟型

軟波紋管型

止滑型

薄物專用型

平面型

防止吸附痕跡型

長行程型

關於多段波紋管型的吸附力，因其吸盤特性，可能會因真空度、吸盤材質、被吸附物等的影響，而無法確保和計算數值（理論吸附力×安全率）一樣的吸附力。

選擇時，請以透過「吸附吸盤的選定方法」（288頁）求出的吸附力為參考，並在實機上確認吸附能力有無問題。另外，多段波紋管型不適合垂直吊升。使用時，請在實機上充分確認。

### 使用時的注意事項

#### 警告

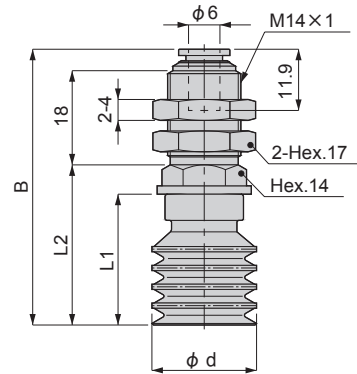
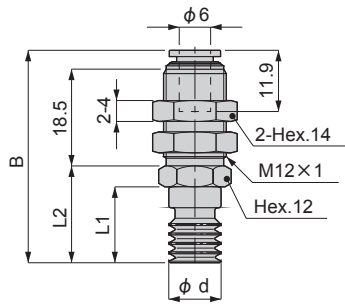
- 多段波紋管型的吸盤因其使用材質之故，可能會因為使用狀況產生吸盤之間互相黏貼的情形，請在實機上確認。另外，黏性可能會因使用環境和吸盤的磨損而增加，請視必要重新檢視吸盤形狀、材質、數量等。

外型尺寸圖(固定式 真空取出口 上 VSP-A)

●快速接頭型

•VSP-A10W□-6

•VSP-A20~50W□-6



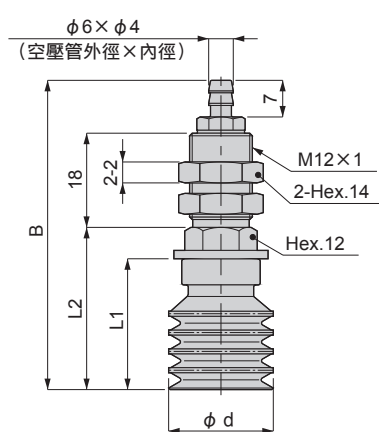
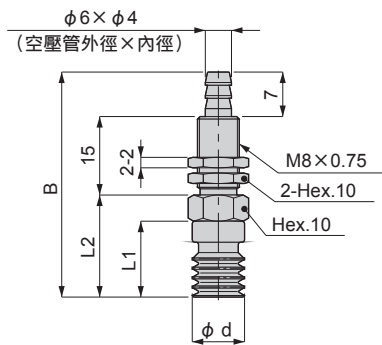
單位:mm

型號	吸盤口徑 φ d	B	L1	L2	重量 (g)
VSP-A 10W□-6	10	40.8	14.5	18.5	22
VSP-A 20W□-6	20	52.9	25	30.6	37
VSP-A 30W□-6	30	66.4	38.5	44.1	43
VSP-A 40W□-6	40	72.9	45	50.6	53
VSP-A 50W□-6	50	83.9	56	61.6	64

●倒鉤接頭型

•VSP-A10W□-6T

•VSP-A20~50W□-6T



單位:mm

型號	吸盤口徑 φ d	B	L1	L2	重量 (g)
VSP-A 10W□-6T	10	43	14.5	19.5	12
VSP-A 20W□-6T	20	59	25	31	31
VSP-A 30W□-6T	30	72.5	38.5	44.5	37
VSP-A 40W□-6T	40	79	45	51	46
VSP-A 50W□-6T	50	90	56	62	58

吸附吸盤

一般型  
深型  
小型

海綿型

波紋管型

多段波紋管型

橢圓型

柔軟型

軟波紋管型

止滑型

薄物專用型

平面型

防止吸附痕跡型

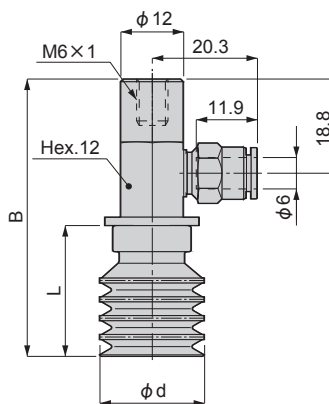
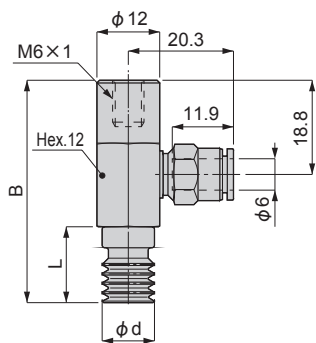
長行程型

## 外型尺寸圖(固定式 真空取出口 水平 VSP-B)

### ●快速接頭型

・VSP-B10W□-6

・VSP-B20~50W□-6



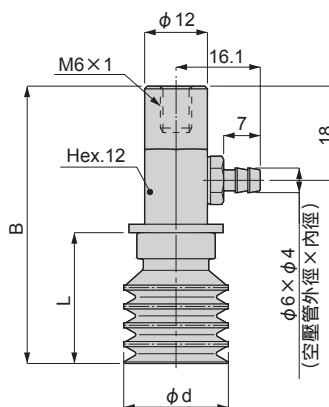
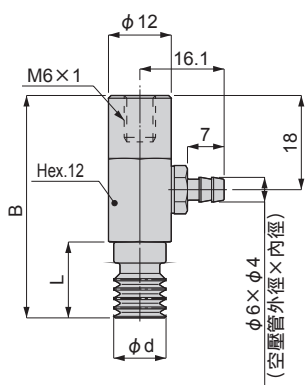
單位:mm

型號	吸盤口徑 φ d	B	L	重量 (g)
VSP-B 10W□-6	10	42.5	14.5	31
VSP-B 20W□-6	20	53	25	35
VSP-B 30W□-6	30	66.5	38.5	41
VSP-B 40W□-6	40	73	45	50
VSP-B 50W□-6	50	84	56	62

### ●倒鉤接頭型

・VSP-B10W□-6T

・VSP-B20~50W□-6T



單位:mm

型號	吸盤口徑 φ d	B	L	重量 (g)
VSP-B 10W□-6T	10	42.5	14.5	29
VSP-B 20W□-6T	20	53	25	33
VSP-B 30W□-6T	30	66.5	38.5	39
VSP-B 40W□-6T	40	73	45	48
VSP-B 50W□-6T	50	84	56	60

吸附吸盤

一般型(深型、小型)

海綿型

波紋管型

多段波紋管型

橢圓型

柔軟型

軟波紋管型

止滑型

薄物專用型

平面型

防止吸附痕跡型

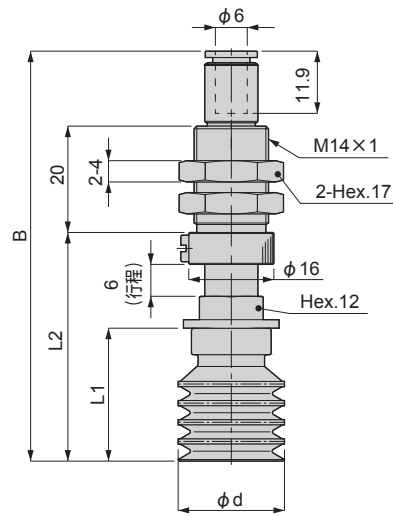
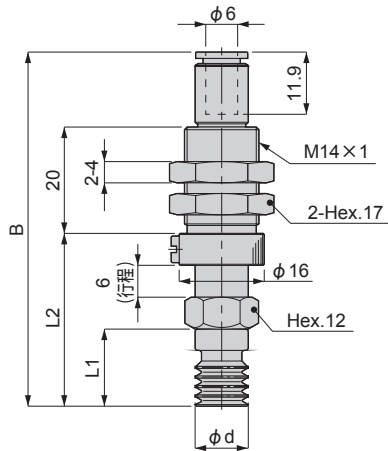
長行程型

## 外型尺寸圖(緩衝式 真空取出口 上 VSP-C)

### ●快速接頭型

・VSP-C10W□-6

・VSP-C20~50W□-6



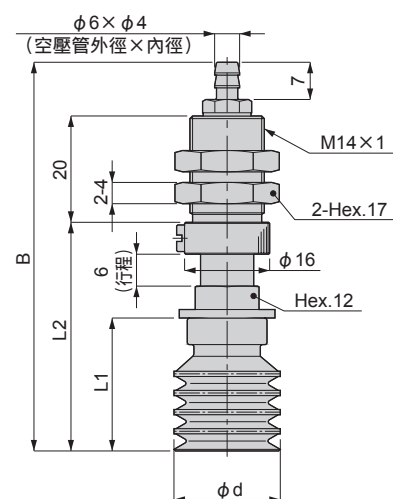
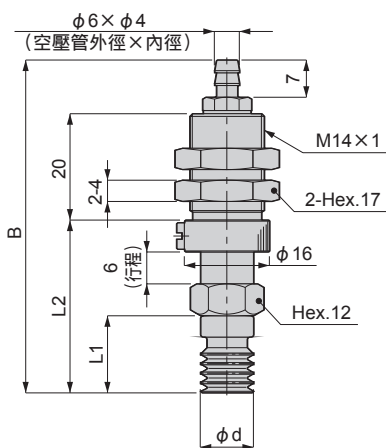
單位:mm

型號	吸盤口徑 φ d	B	L1	L2	彈簧力(N)	重量 (g)
VSP-C 10W□-6	10	66.8	14.5	32.5	4~7.1	36
VSP-C 20W□-6	20	77.3	25	43	7~12.6	40
VSP-C 30W□-6	30	90.8	38.5	56.5	7~12.6	47
VSP-C 40W□-6	40	97.3	45	63	7~12.6	56
VSP-C 50W□-6	50	108.3	56	74	7~12.6	67

### ●倒鉤接頭型

・VSP-C10W□-6T

・VSP-C20~50W□-6T



單位:mm

型號	吸盤口徑 φ d	B	L1	L2	彈簧力(N)	重量 (g)
VSP-C 10W□-6T	10	62.6	14.5	32.5	4~7.1	34
VSP-C 20W□-6T	20	73.1	25	43	7~12.6	38
VSP-C 30W□-6T	30	86.6	38.5	56.5	7~12.6	44
VSP-C 40W□-6T	40	93.1	45	63	7~12.6	54
VSP-C 50W□-6T	50	104.1	56	74	7~12.6	65

吸附吸盤

一般型、深型、小型

海綿型

波紋管型

多段波紋管型

橢圓型

柔軟型

軟波紋管型

止滑型

薄物專用型

平面型

防止吸附痕跡型

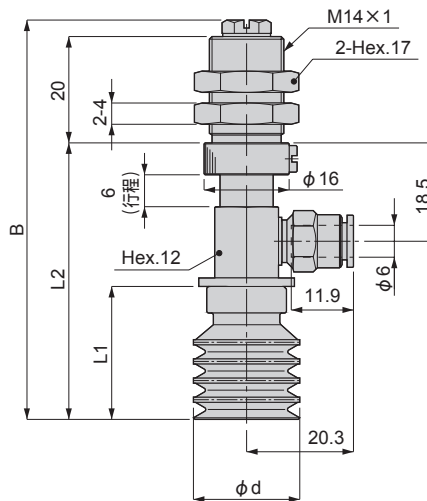
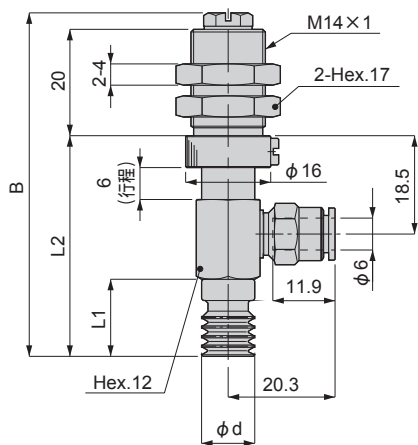
長行程型

## 外型尺寸圖(緩衝式 真空取出口 水平 VSP-D)

### ●快速接頭型

・VSP-D10W□-6

・VSP-D20~50W□-6



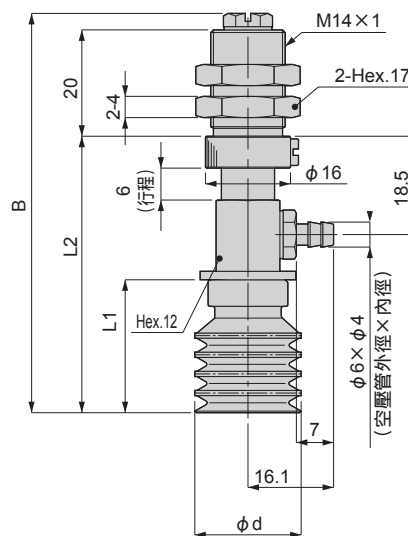
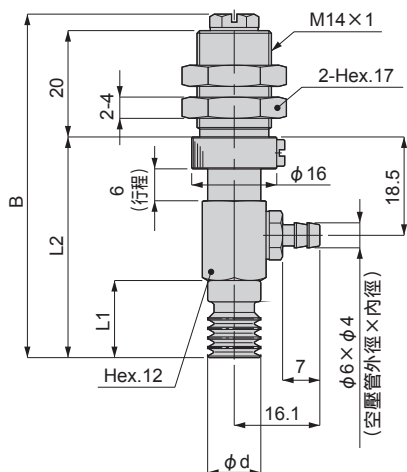
單位:mm

型號	吸盤口徑 φd	B	L1	L2	彈簧力(N)	重量 (g)
VSP-D 10W□-6	10	64.6	14.5	41.5	4~7.1	48
VSP-D 20W□-6	20	75.1	25	52	7~12.6	52
VSP-D 30W□-6	30	88.6	38.5	65.5	7~12.6	58
VSP-D 40W□-6	40	95.1	45	72	7~12.6	68
VSP-D 50W□-6	50	106.1	56	83	7~12.6	79

### ●倒鉤接頭型

・VSP-D10W□-6T

・VSP-D20~50W□-6T

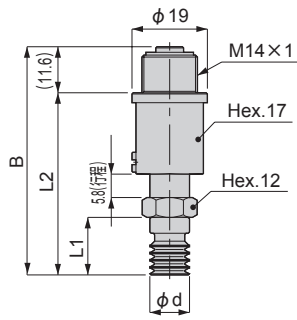


單位:mm

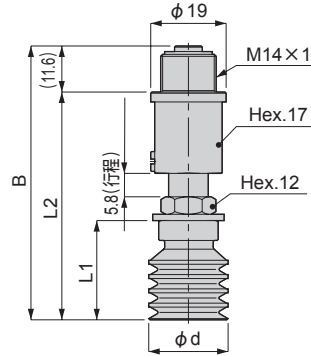
型號	吸盤口徑 φd	B	L1	L2	彈簧力(N)	重量 (g)
VSP-D 10W□-6T	10	64.6	14.5	41.5	4~7.1	48
VSP-D 20W□-6T	20	75.1	25	52	7~12.6	52
VSP-D 30W□-6T	30	88.6	38.5	65.5	7~12.6	58
VSP-D 40W□-6T	40	95.1	45	72	7~12.6	68
VSP-D 50W□-6T	50	106.1	56	83	7~12.6	79

## 外型尺寸圖(直接安裝型 緩衝式)

### ●VSP-F10W□



### ●VSP-F20~50W□



單位:mm

型號	吸盤口徑 φ d	B	L1	L2	彈簧力(N)	重量 (g)
VSP-F 10W□	10	57.5	14.5	45.8	7.9~15	57
VSP-F 20W□	20	69	25	57.3	7.9~15	60
VSP-F 30W□	30	82.5	38.5	70.8	7.9~15	66
VSP-F 40W□	40	89	45	77.3	7.9~15	76
VSP-F 50W□	50	100	56	88.3	7.9~15	87

吸  
附  
吸  
盤

一  
般  
型  
深  
型  
小  
型

海  
綿  
型

波  
紋  
管  
型

多  
段  
波  
紋  
管  
型

橢  
圓  
型

柔  
軟  
型

軟  
波  
紋  
管  
型

止  
滑  
型

薄  
物  
專  
用  
型

平  
面  
型

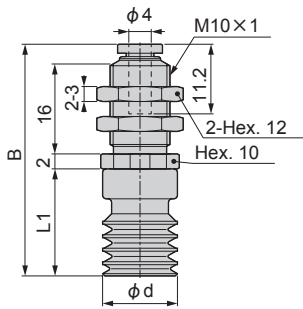
防  
止  
吸  
附  
痕  
跡  
型

長  
行  
程  
型

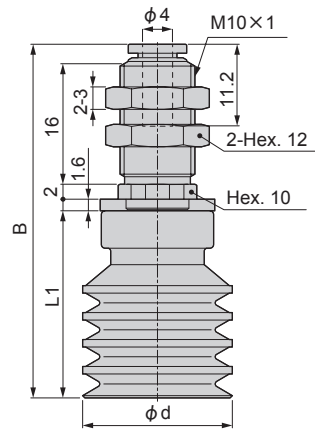
## 外型尺寸圖 (小型 固定式 真空取出口 上 VSP-MA)

### ●快速接頭型

・ VSP-MA10W□-4



・ VSP-MA20、30W□-4

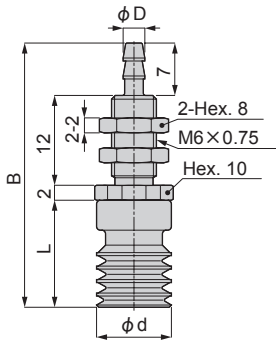


單位 : mm

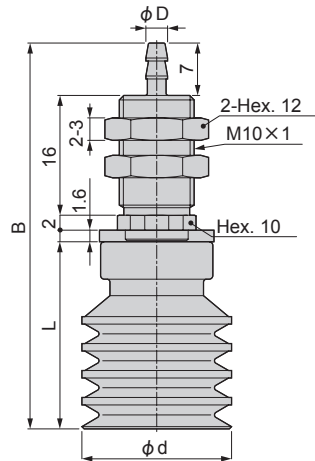
型號	吸盤口徑 φ d	B	L1	重量 (g)
VSP-MA10W□-4	10	35.2	14.5	6.5
VSP-MA20W□-4	20	47.3	25	13
VSP-MA30W□-4	30	60.8	38.5	19

### ●倒鉤接頭型

・ VSP-MA10W□-4T



・ VSP-MA20、30W□-4T/6T



單位 : mm

型號	空壓管外徑×內徑 φ D	吸盤口徑 φ d	B	L	重量 (g)
VSP-MA10W□-4T	4×2.5	10	35.5	14.5	3.7
VSP-MA20W□-4T	4×2.5	20	51.6	25	13
VSP-MA20W□-6T	6×4				
VSP-MA30W□-4T	4×2.5	30	65.1	38.5	19
VSP-MA30W□-6T	6×4				

吸附吸盤

一般型、漆、小型

海綿型

波紋管型

多段波紋管型

橢圓型

柔軟型

軟波紋管型

止滑型

薄物專用型

平面型

防止吸附痕跡型

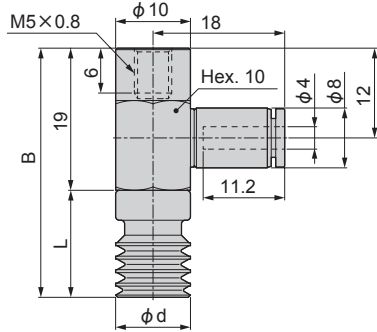
長行程型



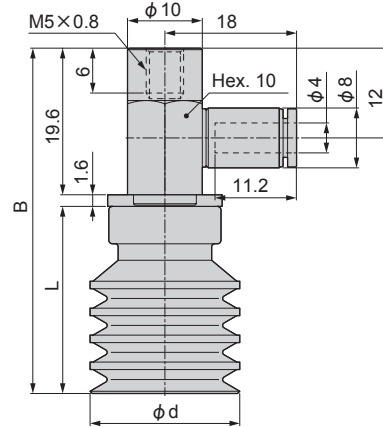
外型尺寸圖 (小型 固定式 真空取出口 水平 VSP-MB)

●快速接頭型

• VSP-MB10W□-6



• VSP-MB20、30W□-6

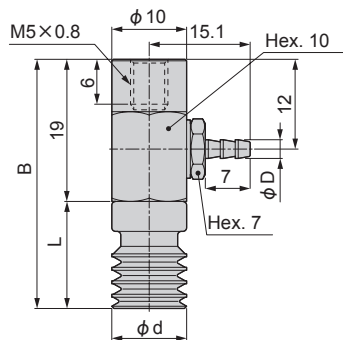


單位：mm

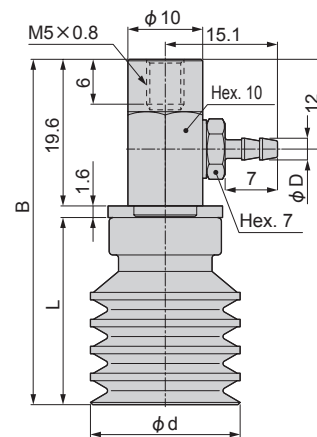
型號	吸盤口徑 $\phi d$	B	L	重量 (g)
VSP-MB10W□-6	10	33.5	14.5	8.2
VSP-MB20W□-6	20	46.2	25	14
VSP-MB30W□-6	30	59.7	38.5	20

●倒鉤接頭型

• VSP-MB10W□-4T



• VSP-MB20、30W□-4T/6T



單位：mm

型號	空壓管外徑×內徑 $\phi D$	吸盤口徑 $\phi d$	B	L	重量 (g)
VSP-MB10W□-4T	4×2.5	10	33.5	14.5	6.8
VSP-MB20W□-4T	4×2.5	20	46.2	25	12
VSP-MB20W□-6T	6×4				13
VSP-MB30W□-4T	4×2.5	30	59.7	38.5	18
VSP-MB30W□-6T	6×4				

吸附吸盤

一般型、深型、小型

海綿型

波紋管型

多段波紋管型

橢圓型

柔軟型

軟波紋管型

止滑型

薄物專用型

平面型

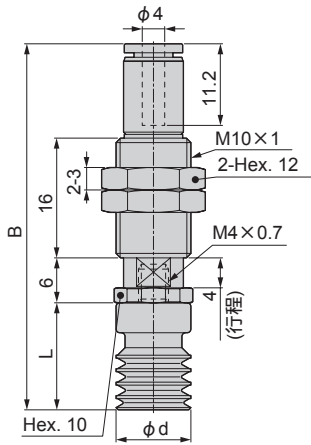
防止吸附痕跡型

長行程型

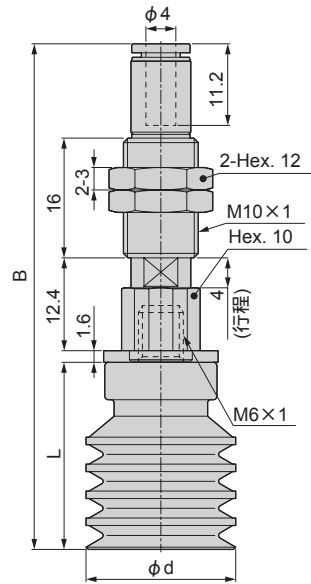
## 外型尺寸圖 (小型 緩衝式 真空取出口 上 VSP-MC)

### ●快速接頭型

・ VSP-MC10W□-4



・ VSP-MC20、30W□-4

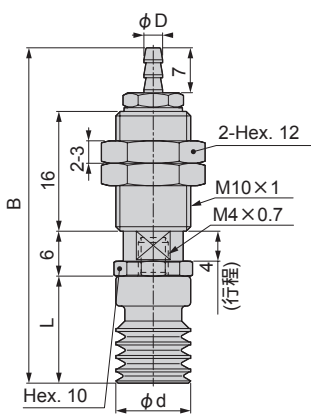


單位：mm

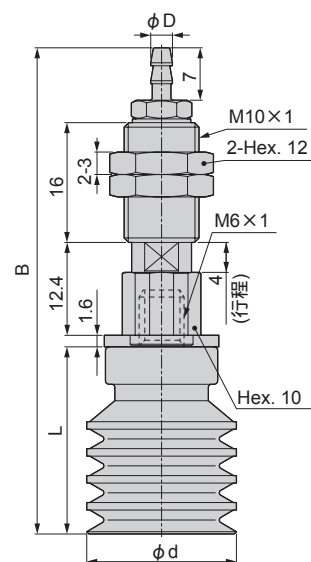
型號	吸盤口徑 φd	B	L	彈簧力 (N)	重量 (g)
VSP-MC10W□-4	10	49.5	14.5	1~1.3	16
VSP-MC20W□-4	20	68	25	1~1.3	25
VSP-MC30W□-4	30	81.5	38.5	1~1.3	31

### ●倒鉤接頭型

・ VSP-MC10W□-4T



・ VSP-MC20、30W□-4T/6T



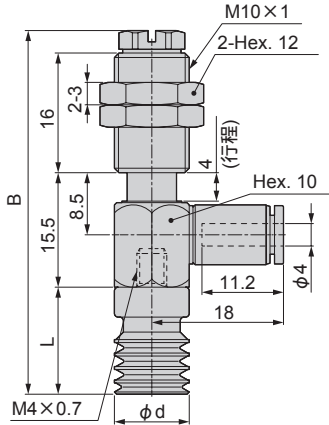
單位：mm

型號	空壓管外徑×內徑 φD	吸盤口徑 φd	B	L	彈簧力 (N)	重量 (g)
VSP-MC10W□-4T	4×2.5	10	46.6	14.5	1~1.3	15
VSP-MC20W□-4T	4×2.5	20	65.1	25	1~1.3	23
VSP-MC20W□-6T	6×4					24
VSP-MC30W□-4T	4×2.5	30	78.6	38.5	1~1.3	29
VSP-MC30W□-6T	6×4					

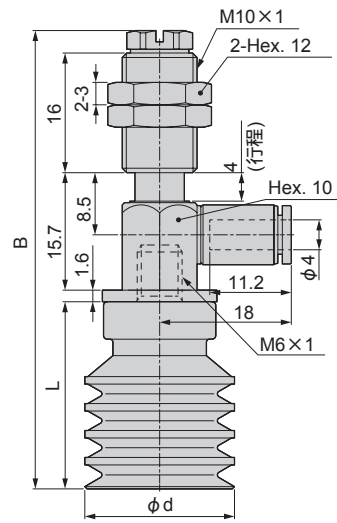
## 外型尺寸圖 (小型 緩衝式 真空取出口 水平 VSP-MD)

### ●快速接頭型

・VSP-MD10W□-4



・VSP-MD20、30W□-4

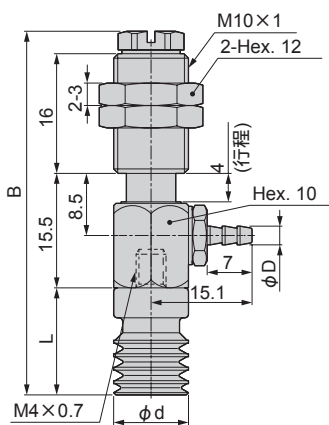


單位：mm

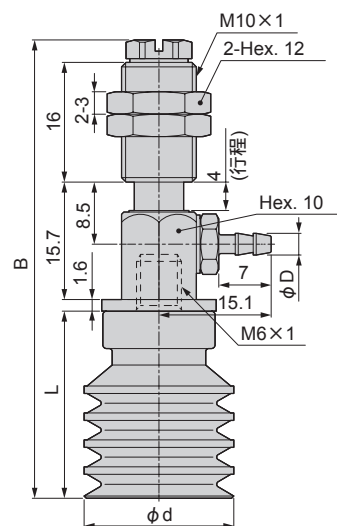
型號	吸盤口徑 φd	B	L	彈簧力 (N)	重量 (g)
VSP-MD10W□-4	10	49	14.5	1~1.3	24
VSP-MD20W□-4	20	61.3	25	1~1.3	28
VSP-MD30W□-4	30	74.8	38.5	1~1.3	34

### ●倒鉤接頭型

・VSP-MD10W□-6T



・VSP-MD20、30W□-4T/6T



單位：mm

型號	空壓管外徑×內徑 φD	吸盤口徑 φd	B	L	彈簧力 (N)	重量 (g)
VSP-MD10W□-6T	4×2.5	10	49	14.5	1~1.3	22
VSP-MD20W-4T	4×2.5	20	61.3	25	1~1.3	27
VSP-MD20W□-6T	6×4					
VSP-MD30W-4T	4×2.5	30	74.8	38.5	1~1.3	33
VSP-MD30W□-6T	6×4					

吸  
附  
吸  
盤

一  
般  
型  
深  
型  
小  
型

海  
綿  
型

波  
紋  
管  
型

多  
段  
波  
紋  
管  
型

橢  
圓  
型

柔  
軟  
型

軟  
波  
紋  
管  
型

止  
滑  
型

薄  
物  
專  
用  
型

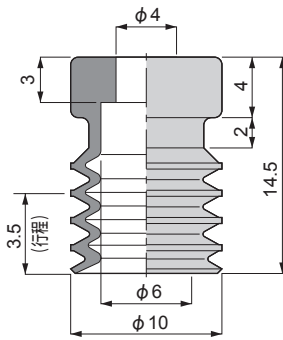
平  
面  
型

防  
止  
吸  
附  
痕  
跡  
型

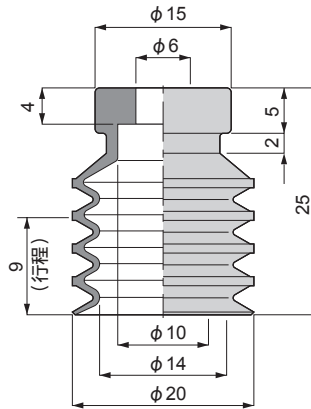
長  
行  
程  
型

## 僅吸盤的外型尺寸圖

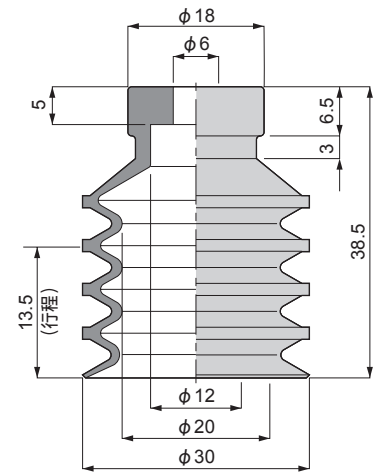
●VSPG-10W□



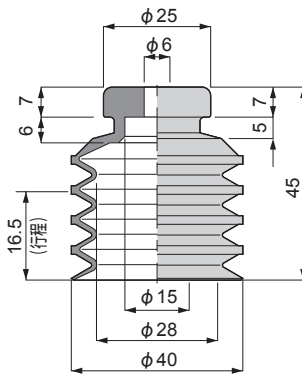
●VSPG-20W□



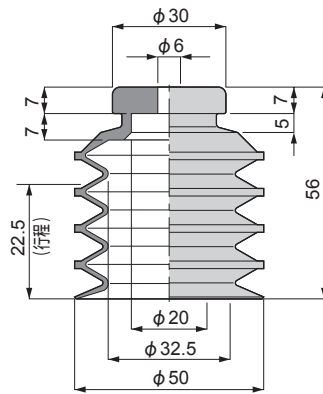
●VSPG-30W□



●VSPG-40W□



●VSPG-50W□



吸附吸盤

一般型、深型、小型

海綿型

波紋管型

多段波紋管型

橢圓型

柔軟型

軟波紋管型

止滑型

薄物專用型

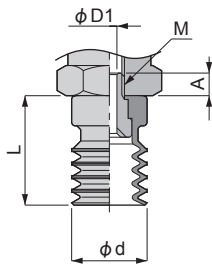
平面型

防止吸附痕跡型

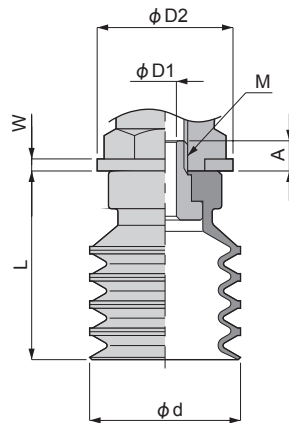
長行程型

## 吸盤與固定器的固定部詳細圖

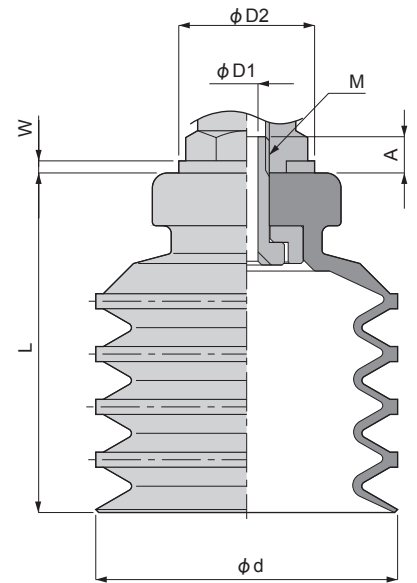
●VSPG-10W□



●VSPG-20、30W□



●VSPG-40、50W□



單位:mm

型號	吸盤口徑 φd	L	固定螺絲 M	A	φD1	φD2	W
VSPG-10W□	10	14.5	M4×0.7	3.5	2	—	—
VSPG-20W□	20	25	M6×1	4.5	3	18	1.6
VSPG-30W□	30	38.5	M6×1	5.5	3	18	1.6
VSPG-40W□	40	45	M6×1	5.3	3	22	1.6
VSPG-50W□	50	56	M6×1	5.3	3	22	1.6

吸附吸盤

一般型  
深型  
小型

海綿型

波紋管型

多段波紋管型

橢圓型

柔軟型

軟波紋管型

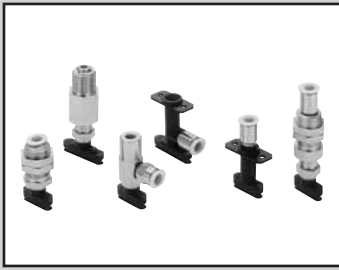
止滑型

薄物專用型

平面型

防止吸附痕跡型

長行程型



基板 & 半導體用吸附吸盤  
 吸附吸盤橢圓型

# VSP-~~※~~E~~※~~ Series

●吸盤口徑：2mm × 4mm ~ 8mm × 30mm

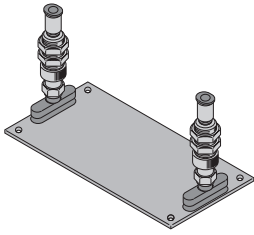


## 特 色

- 最適合需使用多個小吸盤的工件，例如圓棒。
- 將對應小吸附面工件的小尺寸做成產品種類
  - 吸盤口徑：13種類（2×4、3.5×7、4×10、4×20、4×30、5×10、5×20、5×30、6×10、6×20、6×30、8×20、8×30）
  - 吸盤材質：7種類（丁腈橡膠、矽橡膠、聚氨酯橡膠、氟橡膠、導電性矽橡膠、防靜電丁二烯橡膠、導電性NBR）
  - 固定器形狀：11種類（標準7種、小型4種）
  - 活動式固定器（擺頭）：2種類（角度30°、角度10°） <適合吸盤口徑：所有尺寸>
  - 防掉落閥：適合吸盤口徑（所有尺寸）

## 用途例

- 基板或半導體類的長型工件



吸附吸盤

一般型、深型、小型

海綿型

波紋管型

多段波紋管型

橢圓型

柔軟型

軟波紋管型

止滑型

薄物專用型

平面型

防止吸附痕跡型

長行程型

型號標示方法 \*關於型號的組合，請參閱外型尺寸的381~395頁的型號欄。

● 吸附吸盤/橢圓型



● 僅吸盤橡膠/橢圓型



▲ 固定器形狀

● 吸盤尺寸

● 吸盤形狀

● 吸盤材質

● 框架

● 連接口徑、形狀

● 活動式固定器 (擺頭)

● 防掉落閥

記號	內容
<b>▲ 固定器形狀 註1、註2</b>	
A	固定式 真空取出口 上
B	固定式 真空取出口 水平
C	緩衝式 真空取出口 上
D	緩衝式 真空取出口 水平
F	直接安裝型 緩衝式
AE	螺絲固定式 真空取出口 上
BE	螺絲固定式 真空取出口 水平
MA	小型 固定式 真空取出口 上
MB	小型 固定式 真空取出口 水平
MC	小型 緩衝式 真空取出口 上
MD	小型 緩衝式 真空取出口 水平
<b>● 吸盤尺寸 註4</b>	
吸盤尺寸請參考附表1。	
<b>● 吸盤形狀</b>	
E	橢圓型
<b>● 吸盤材質 註4</b>	
N	丁腈橡膠
S	矽橡膠
U	聚氨酯橡膠
F	氟橡膠
SE	導電性矽橡膠
E	防靜電丁二烯橡膠 (低電阻型)
NE	導電性NBR (低電阻型)
<b>● 框架</b>	
無記號	無框架
A	附框架
<b>● 連接口徑、形狀</b>	
4	φ4快速接頭
4T	φ4倒鉤接頭
6	φ6快速接頭
6T	φ6倒鉤接頭
無記號	(固定器形狀：F型時選擇此項)
<b>● 活動式固定器 (擺頭) 註1、註3、註5 550頁</b>	
F1	附活動式固定器擺頭角度30°型
F2	附活動式固定器擺頭角度15°型
無記號	無活動式固定器
<b>● 防掉落閥 註2、註3、註5 556頁</b>	
V	附防掉落閥
無記號	無

▲ 選擇型號時的注意事項

- 註1：若為▲「A」、「B」、「C」、「D」、「F」時，可選擇●「F1」、「F2」。
- 註2：若為▲「AE」、「BE」時，不能選擇●「V」。
- 註3：●「F1」、「F2」與●「V」不能同時選擇。
- 註4：若為●「U」、「F」時，不能選擇●「4×30」。若為●「E」時，不能選擇●「2×4」、「3.5×7」。
- 註5：活動式固定器 (F1、F2) 的詳細資訊，請參閱550頁；防掉落閥 (V) 的詳細資訊，請參閱556頁。
- 另外，適用的吸盤尺寸形狀，請參閱對象吸附吸盤一覽 (558頁)。

附表1

吸盤尺寸	4mm	7mm	10mm	20mm	30mm
2mm	2×4	—	—	—	—
3.5mm	—	3.5×7	—	—	—
4mm	—	—	4×10	4×20	4×30
5mm	—	—	5×10	5×20	5×30
6mm	—	—	6×10	6×20	6×30
8mm	—	—	—	8×20	8×30

吸附吸盤

一般型  
深型  
小型

海綿型

波紋管型

多段波紋管型

橢圓型

柔軟型

軟波紋管型

止滑型

薄物專用型

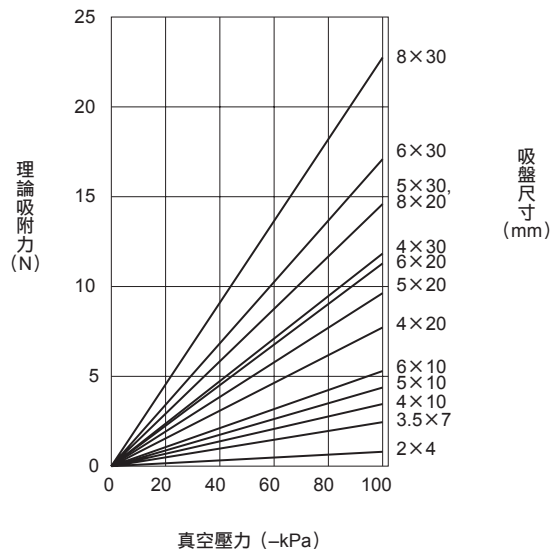
平面型

防止吸附痕跡型

長行程型

## 理論吸附力

●吸盤尺寸：2×4mm, 3.5×7mm,  
□×10mm, □×20mm, □×30mm



※. 理論吸附力為靜態條件下的數值，實際使用時，水平吊升請使用1/4、垂直吊升請使用1/8的安全率。

### 使用時的注意事項

#### 警告

■ 固定在橢圓吸盤橡膠的固定器上時，請以適當的扭力固定。

機型	固定螺絲尺寸	固定扭力
橢圓型所有機型	M6×1	0.27~0.33N·m

#### 注意

■ 橢圓吸盤固定用固定器沒有導電性。欲使用導電性材質的真空吸盤時，請採取相應措施使電氣可直接從吸盤橡膠放出。

吸附吸盤

一般型、深型、小型

海綿型

波紋管型

多段波紋管型

橢圓型

柔軟型

軟波紋管型

止滑型

薄物專用型

平面型

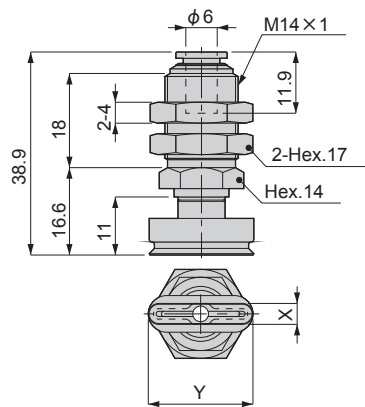
防止吸附痕跡型

長行程型



## 外型尺寸圖(固定式 真空取出口 上 VSP-A)

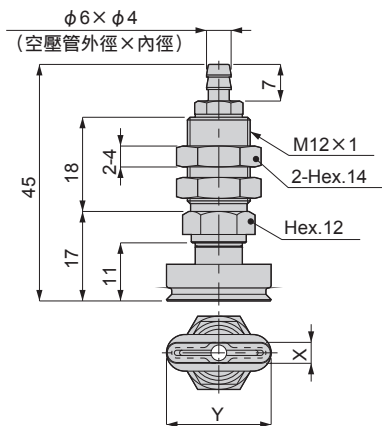
### ●快速接頭型 VSP-A□□E□-6



單位:mm

型號	吸盤尺寸		重量 (g)
	X	Y	
VSP-A 2×4E□-6	2	4	32
VSP-A 3.5×7E□-6	3.5	7	32
VSP-A 4×10E□-6	4	10	32
VSP-A 4×20E□-6		20	32
VSP-A 4×30E□-6		30	33
VSP-A 5×10E□-6	5	10	32
VSP-A 5×20E□-6		20	32
VSP-A 5×30E□-6		30	33
VSP-A 6×10E□-6	6	10	32
VSP-A 6×20E□-6		20	32
VSP-A 6×30E□-6		30	33
VSP-A 8×20E□-6	8	20	32
VSP-A 8×30E□-6		30	33

### ●倒鉤接頭型 VSP-A□□E□-6T



單位:mm

型號	吸盤尺寸		重量 (g)
	X	Y	
VSP-A 2×4E□-6T	2	4	25
VSP-A 3.5×7E□-6T	3.5	7	25
VSP-A 4×10E□-6T	4	10	25
VSP-A 4×20E□-6T		20	26
VSP-A 4×30E□-6T		30	26
VSP-A 5×10E□-6T	5	10	25
VSP-A 5×20E□-6T		20	26
VSP-A 5×30E□-6T		30	26
VSP-A 6×10E□-6T	6	10	25
VSP-A 6×20E□-6T		20	26
VSP-A 6×30E□-6T		30	26
VSP-A 8×20E□-6T	8	20	26
VSP-A 8×30E□-6T		30	26

吸附吸盤

一般型  
深型  
小型

海綿型

波紋管型

多段波紋管型

橢圓型

柔軟型

軟波紋管型

止滑型

薄物專用型

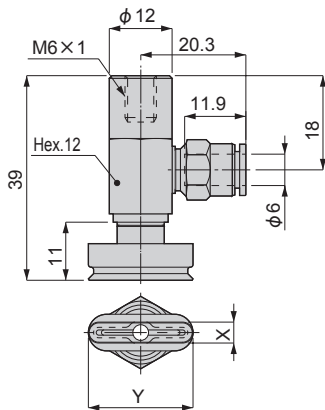
平面型

防止吸附痕跡型

長行程型

## 外型尺寸圖(固定式 真空取出口 水平 VSP-B)

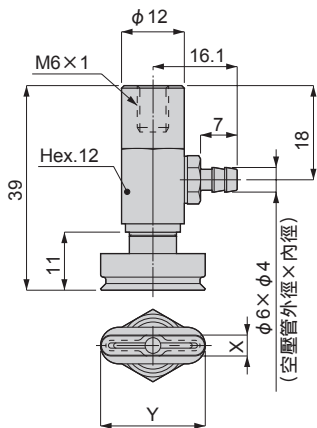
### ●快速接頭型 VSP-B□□E□-6



單位:mm

型號	吸盤尺寸		重量 (g)
	X	Y	
VSP-B 2×4E□-6	2	4	29
VSP-B 3.5×7E□-6	3.5	7	29
VSP-B 4×10E□-6	4	10	29
VSP-B 4×20E□-6		20	30
VSP-B 4×30E□-6		30	30
VSP-B 5×10E□-6	5	10	29
VSP-B 5×20E□-6		20	30
VSP-B 5×30E□-6		30	30
VSP-B 6×10E□-6	6	10	29
VSP-B 6×20E□-6		20	30
VSP-B 6×30E□-6		30	30
VSP-B 8×20E□-6	8	20	30
VSP-B 8×30E□-6		30	30

### ●倒鉤接頭型 VSP-B□□E□-6T



單位:mm

型號	吸盤尺寸		重量 (g)
	X	Y	
VSP-B 2×4E□-6T	2	4	27
VSP-B 3.5×7E□-6T	3.5	7	27
VSP-B 4×10E□-6T	4	10	27
VSP-B 4×20E□-6T		20	28
VSP-B 4×30E□-6T		30	28
VSP-B 5×10E□-6T	5	10	27
VSP-B 5×20E□-6T		20	28
VSP-B 5×30E□-6T		30	28
VSP-B 6×10E□-6T	6	10	27
VSP-B 6×20E□-6T		20	28
VSP-B 6×30E□-6T		30	28
VSP-B 8×20E□-6T	8	20	28
VSP-B 8×30E□-6T		30	28

吸附吸盤

一般型、深型、小型

海綿型

波紋管型

多段波紋管型

橢圓型

柔軟型

軟波紋管型

止滑型

薄物專用型

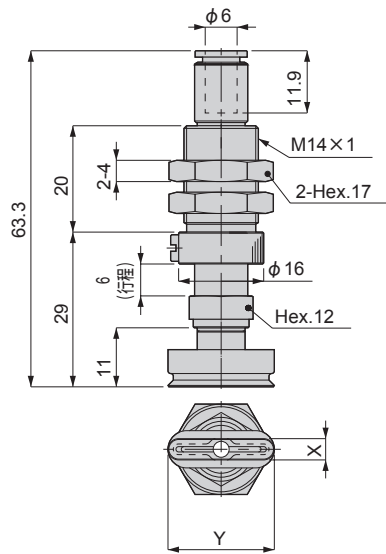
平面型

防止吸附痕跡型

長行程型

## 外型尺寸圖(緩衝式 真空取出口 上 VSP-C)

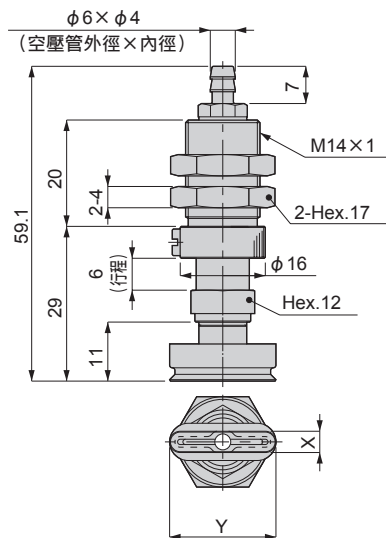
### ●快速接頭型 VSP-C□□E□-6



單位:mm

型號	吸盤尺寸		彈簧力 (N)	重量 (g)
	X	Y		
VSP-C 2×4E□-6	2	4	7~12.6	35
VSP-C 3.5×7E□-6	3.5	7	7~12.6	35
VSP-C 4×10E□-6	4	10	7~12.6	35
VSP-C 4×20E□-6		20		36
VSP-C 4×30E□-6		30		36
VSP-C 5×10E□-6	5	10	7~12.6	35
VSP-C 5×20E□-6		20		36
VSP-C 5×30E□-6		30		36
VSP-C 6×10E□-6	6	10	7~12.6	35
VSP-C 6×20E□-6		20		36
VSP-C 6×30E□-6		30		36
VSP-C 8×20E□-6	8	20	7~12.6	36
VSP-C 8×30E□-6		30		36

### ●倒鉤接頭型 VSP-C□□E□-6T



單位:mm

型號	吸盤尺寸		彈簧力 (N)	重量 (g)
	X	Y		
VSP-C 2×4E□-6T	2	4	7~12.6	33
VSP-C 3.5×7E□-6T	3.5	7	7~12.6	33
VSP-C 4×10E□-6T	4	10	7~12.6	33
VSP-C 4×20E□-6T		20		34
VSP-C 4×30E□-6T		30		34
VSP-C 5×10E□-6T	5	10	7~12.6	33
VSP-C 5×20E□-6T		20		34
VSP-C 5×30E□-6T		30		34
VSP-C 6×10E□-6T	6	10	7~12.6	33
VSP-C 6×20E□-6T		20		34
VSP-C 6×30E□-6T		30		34
VSP-C 8×20E□-6T	8	20	7~12.6	34
VSP-C 8×30E□-6T		30		34

吸附吸盤

一般型  
深型  
小型

海綿型

波紋管型

多段波紋管型

橢圓型

柔軟型

軟波紋管型

止滑型

薄物專用型

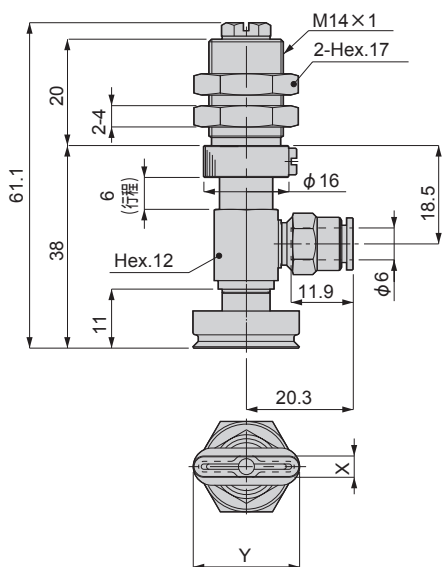
平面型

防止吸附痕跡型

長行程型

## 外型尺寸圖(緩衝式 真空取出口 水平 VSP-D)

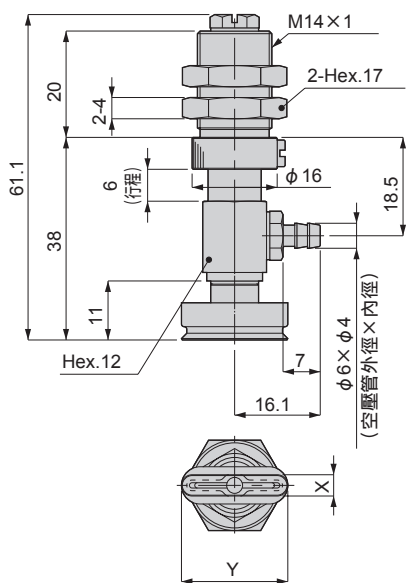
### ●快速接頭型 VSP-D□□E□



單位:mm

型號	吸盤尺寸		彈簧力 (N)	重量 (g)
	X	Y		
VSP-D 2×4E□-6	2	4	7~12.6	47
VSP-D 3.5×7E□-6	3.5	7	7~12.6	47
VSP-D 4×10E□-6	4	10	7~12.6	47
VSP-D 4×20E□-6		20		47
VSP-D 4×30E□-6		30		48
VSP-D 5×10E□-6	5	10	7~12.6	47
VSP-D 5×20E□-6		20		47
VSP-D 5×30E□-6		30		48
VSP-D 6×10E□-6	6	10	7~12.6	47
VSP-D 6×20E□-6		20		47
VSP-D 6×30E□-6		30		48
VSP-D 8×20E□-6	8	20	7~12.6	47
VSP-D 8×30E□-6		30		48

### ●倒鉤接頭型 VSP-D□□E□



單位:mm

型號	吸盤尺寸		彈簧力 (N)	重量 (g)
	X	Y		
VSP-D 2×4E□-6T	2	4	7~12.6	45
VSP-D 3.5×7E□-6T	3.5	7	7~12.6	45
VSP-D 4×10E□-6T	4	10	7~12.6	45
VSP-D 4×20E□-6T		20		45
VSP-D 4×30E□-6T		30		46
VSP-D 5×10E□-6T	5	10	7~12.6	45
VSP-D 5×20E□-6T		20		45
VSP-D 5×30E□-6T		30		46
VSP-D 6×10E□-6T	6	10	7~12.6	45
VSP-D 6×20E□-6T		20		45
VSP-D 6×30E□-6T		30		46
VSP-D 8×20E□-6T	8	20	7~12.6	45
VSP-D 8×30E□-6T		30		46

吸附吸盤

一般型、深型、小型

海綿型

波紋管型

多段波紋管型

橢圓型

柔軟型

軟波紋管型

止滑型

薄物專用型

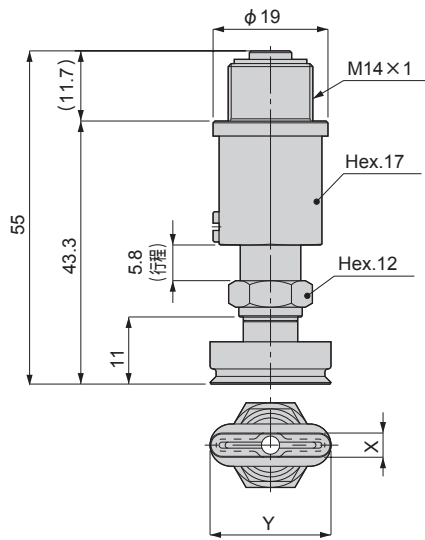
平面型

防止吸附痕跡型

長行程型

## 外型尺寸圖(直接安裝型 緩衝式 VSP-F)

●VSP-F□□E□



單位:mm

型號	吸盤尺寸		彈簧力 (N)	重量 (g)
	X	Y		
VSP-F 2×4E□	2	4	7.9~15	54
VSP-F 3.5×7E□	3.5	7	7.9~15	54
VSP-F 4×10E□	4	10	7.9~15	54
VSP-F 4×20E□		20		55
VSP-F 4×30E□		30		55
VSP-F 5×10E□	5	10	7.9~15	54
VSP-F 5×20E□		20		55
VSP-F 5×30E□		30		55
VSP-F 6×10E□	6	10	7.9~15	54
VSP-F 6×20E□		20		55
VSP-F 6×30E□		30		55
VSP-F 8×20E□	8	20	7.9~15	55
VSP-F 8×30E□		30		

吸  
附  
吸  
盤

一  
般  
型  
深  
型  
小  
型

海  
綿  
型

波  
紋  
管  
型

多  
段  
波  
紋  
管  
型

橢  
圓  
型

柔  
軟  
型

軟  
波  
紋  
管  
型

止  
滑  
型

薄  
物  
專  
用  
型

平  
面  
型

防  
止  
吸  
附  
痕  
跡  
型

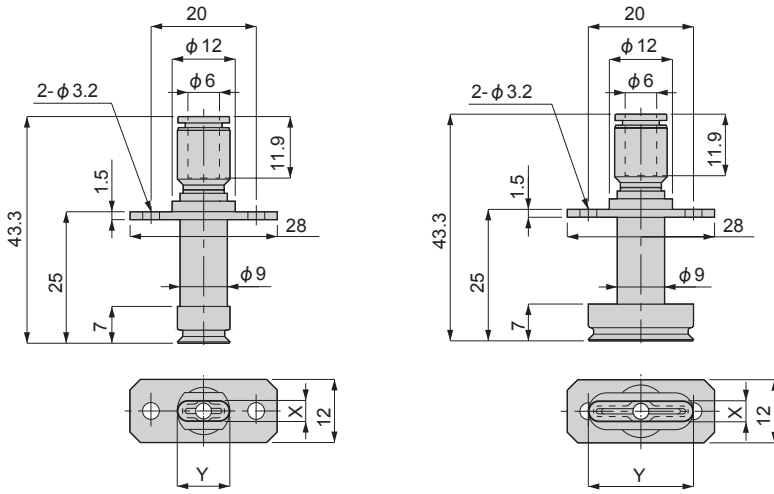
長  
行  
程  
型

## 外型尺寸圖(螺絲固定式 真空取出口 上 VSP-AE)

### ●快速接頭型

・VSP-AE□×10E□

・VSP-AE□×20、30E□



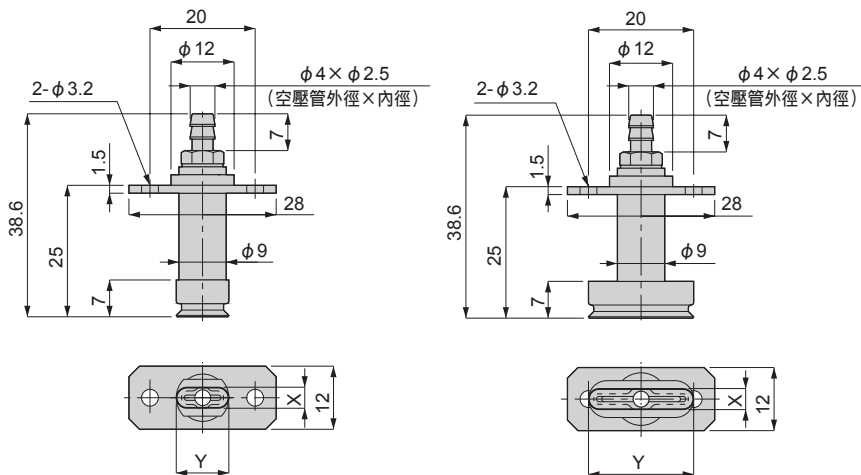
單位:mm

型號	吸盤尺寸		重量 (g)
	X	Y	
VSP-AE 2×4E□-6	2	4	7
VSP-AE 3.5×7E□-6	3.5	7	7
VSP-AE 4×10E□-6	4	10	7
VSP-AE 4×20E□-6		20	7.5
VSP-AE 4×30E□-6		30	8
VSP-AE 5×10E□-6	5	10	7
VSP-AE 5×20E□-6		20	7.5
VSP-AE 5×30E□-6		30	8
VSP-AE 6×10E□-6	6	10	7
VSP-AE 6×20E□-6		20	7.5
VSP-AE 6×30E□-6		30	8
VSP-AE 8×20E□-6	8	20	7.5
VSP-AE 8×30E□-6		30	8

### ●倒鉤接頭型

・VSP-AE□×10E□

・VSP-AE□×20、30E□



單位:mm

型號	吸盤尺寸		重量 (g)
	X	Y	
VSP-AE 2×4E□-6T	2	4	5
VSP-AE 3.5×7E□-6T	3.5	7	5
VSP-AE 4×10E□-6T	4	10	5
VSP-AE 4×20E□-6T		20	5.5
VSP-AE 4×30E□-6T		30	6
VSP-AE 5×10E□-6T	5	10	5
VSP-AE 5×20E□-6T		20	5.5
VSP-AE 5×30E□-6T		30	6
VSP-AE 6×10E□-6T	6	10	5
VSP-AE 6×20E□-6T		20	5.5
VSP-AE 6×30E□-6T		30	6
VSP-AE 8×20E□-6T	8	20	5.5
VSP-AE 8×30E□-6T		30	6

吸附吸盤

一般型、深型、小型

海綿型

波紋管型

多段波紋管型

橢圓型

柔軟型

軟波紋管型

止滑型

薄物專用型

平面型

防止吸附痕跡型

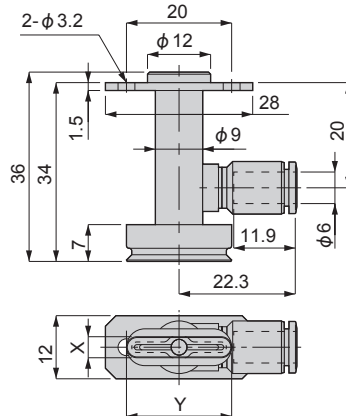
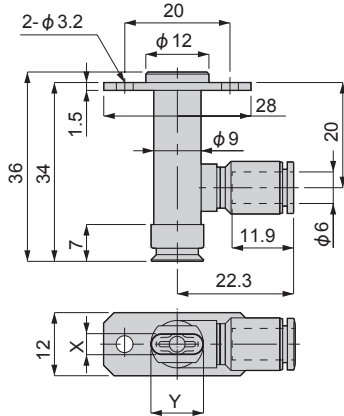
長行程型

## 外型尺寸圖(螺絲固定式 真空取出口 水平 VSP-BE)

### ●快速接頭型

・VSP-BE□×10E□-6

・VSP-BE□×20、30E□-6



單位:mm

型號	吸盤尺寸		重量 (g)
	X	Y	
VSP-BE 2×4E□-6	2	4	8
VSP-BE 3.5×7E□-6	3.5	7	8
VSP-BE 4×10E□-6	4	10	8
VSP-BE 4×20E□-6		20	
VSP-BE 4×30E□-6		30	8.5
VSP-BE 5×10E□-6	5	10	8
VSP-BE 5×20E□-6		20	
VSP-BE 5×30E□-6		30	8.5
VSP-BE 6×10E□-6	6	10	8
VSP-BE 6×20E□-6		20	
VSP-BE 6×30E□-6		30	8.5
VSP-BE 8×20E□-6	8	20	8
VSP-BE 8×30E□-6		30	8.5

吸  
附  
吸  
盤

一  
般  
型  
深  
型  
小  
型

海  
綿  
型

波  
紋  
管  
型

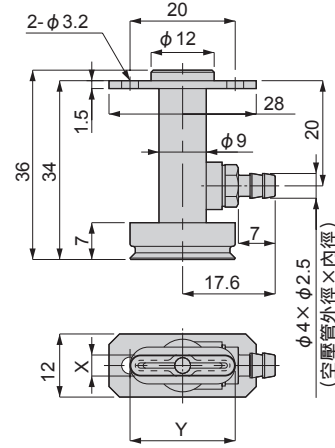
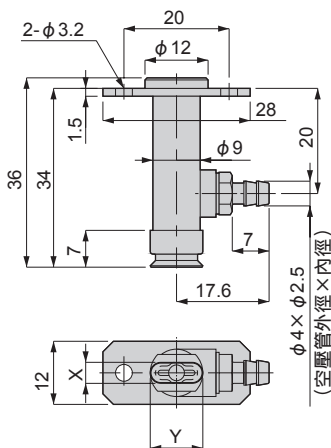
多  
段  
波  
紋  
管  
型

橢  
圓  
型

### ●倒鉤接頭型

・VSP-BE□×10E□-6T

・VSP-BE□×20、30E□-6T



單位:mm

型號	吸盤尺寸		重量 (g)
	X	Y	
VSP-BE 2×4E□-6T	2	4	6
VSP-BE 3.5×7E□-6T	3.5	7	6
VSP-BE 4×10E□-6T	4	10	6
VSP-BE 4×20E□-6T		20	
VSP-BE 4×30E□-6T		30	6.5
VSP-BE 5×10E□-6T	5	10	6
VSP-BE 5×20E□-6T		20	
VSP-BE 5×30E□-6T		30	6.5
VSP-BE 6×10E□-6T	6	10	6
VSP-BE 6×20E□-6T		20	
VSP-BE 6×30E□-6T		30	6.5
VSP-BE 8×20E□-6T	8	20	6
VSP-BE 8×30E□-6T		30	6.5

柔  
軟  
型

軟  
波  
紋  
管  
型

止  
滑  
型

薄  
物  
專  
用  
型

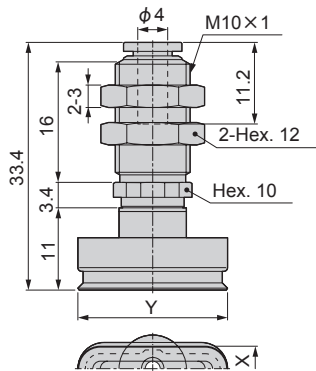
平  
面  
型

防  
止  
吸  
附  
痕  
跡  
型

長  
行  
程  
型

## 外型尺寸圖 (小型 固定式 真空取出口 上 VSP-MA)

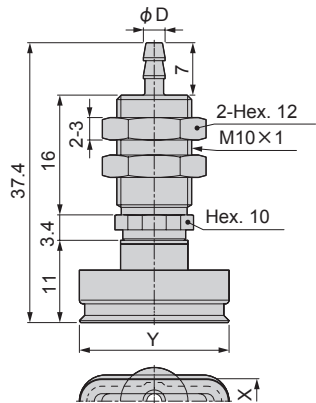
### ●快速接頭型 VSP-MA□□E□-4



單位 : mm

型號	吸盤尺寸		重量 (g)
	X	Y	
VSP-MA2×4E□-4	2	4	6
VSP-MA3.5×7E□-4	3.5	7	6
VSP-MA4×10E□-4	4	10	6
VSP-MA4×20E□-4		20	6.3
VSP-MA4×30E□-4		30	6.7
VSP-MA5×10E□-4	5	10	6
VSP-MA5×20E□-4		20	6.3
VSP-MA5×30E□-4		30	6.6
VSP-MA6×10E□-4	6	10	6
VSP-MA6×20E□-4		20	6.3
VSP-MA6×30E□-4		30	6.7
VSP-MA8×20E□-4	8	20	6.3
VSP-MA8×30E□-4		30	6.8

### ●倒鉤接頭型 VSP-MA□□E□-4T/6T



單位 : mm

型號	吸盤尺寸		空壓管外徑×內徑 φ D	重量 (g)
	X	Y		
VSP-MA2×4E□-4T	2	4	4×2.5	5.9
VSP-MA2×4E□-6T			6×4	6
VSP-MA3.5×7E□-4T	3.5	7	4×2.5	5.9
VSP-MA3.5×7E□-6T			6×4	6
VSP-MA4×10E□-4T	4	10	4×2.5	5.9
VSP-MA4×10E□-6T			6×4	6
VSP-MA4×20E□-4T		20	4×2.5	6.2
VSP-MA4×20E□-6T			6×4	6.3
VSP-MA4×30E□-4T		30	4×2.5	6.6
VSP-MA4×30E□-6T			6×4	6.7
VSP-MA5×10E□-4T	5	10	4×2.5	5.9
VSP-MA5×10E□-6T			6×4	6
VSP-MA5×20E□-4T		20	4×2.5	6.3
VSP-MA5×20E□-6T			6×4	6.3
VSP-MA5×30E□-4T		30	4×2.5	6.6
VSP-MA5×30E□-6T			6×4	6.7
VSP-MA6×10E□-4T	6	10	4×2.5	6
VSP-MA6×10E□-6T			6×4	6
VSP-MA6×20E□-4T		20	4×2.5	6.3
VSP-MA6×20E□-6T			6×4	6.3
VSP-MA6×30E□-4T		30	4×2.5	6.7
VSP-MA6×30E□-6T			6×4	6.7
VSP-MA8×20E□-4T	8	20	4×2.5	6.3
VSP-MA8×20E□-6T			6×4	6.4
VSP-MA8×30E□-4T		30	4×2.5	6.8
VSP-MA8×30E□-6T			6×4	6.9

吸附吸盤

一般型、深型、小型

海綿型

波紋管型

多段波紋管型

橢圓型

柔軟型

軟波紋管型

止滑型

薄物專用型

平面型

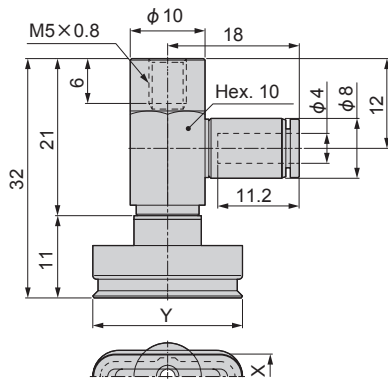
防止吸附痕跡型

長行程型



## 外型尺寸圖 (小型 固定式 真空取出口 水平 VSP-MB)

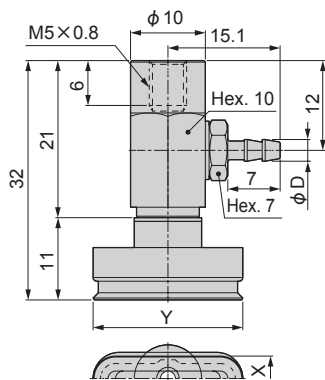
### ●快速接頭型 VSP-MB□□E□-4



單位 : mm

型號	吸盤尺寸		重量 (g)
	X	Y	
VSP-MB2×4E□-4	2	4	6.9
VSP-MB3.5×7E□-4	3.5	7	6.9
VSP-MB4×10E□-4	4	10	6.9
VSP-MB4×20E□-4		20	7.2
VSP-MB4×30E□-4		30	7.6
VSP-MB5×10E□-4	5	10	6.9
VSP-MB5×20E□-4		20	7.2
VSP-MB5×30E□-4		30	7.6
VSP-MB6×10E□-4	6	10	6.9
VSP-MB6×20E□-4		20	7.2
VSP-MB6×30E□-4		30	7.6
VSP-MB8×20E□-4	8	20	7.3
VSP-MB8×30E□-4		30	7.7

### ●倒鉤接頭型 VSP-MB□□E□-4T/6T



單位 : mm

型號	吸盤尺寸		空壓管外徑×內徑 φ D	重量 (g)
	X	Y		
VSP-MB2×4E□-4T	2	4	4×2.5	5.5
VSP-MB2×4E□-6T			6×4	5.7
VSP-MB3.5×7E□-4T	3.5	7	4×2.5	5.5
VSP-MB3.5×7E□-6T			6×4	5.7
VSP-MB4×10E□-4T	4	10	4×2.5	5.5
VSP-MB4×10E□-6T			6×4	5.7
VSP-MB4×20E□-4T		20	4×2.5	5.8
VSP-MB4×20E□-6T			6×4	6.0
VSP-MB4×30E□-4T		30	4×2.5	6.2
VSP-MB4×30E□-6T			6×4	6.4
VSP-MB5×10E□-4T	5	10	4×2.5	5.5
VSP-MB5×10E□-6T			6×4	5.7
VSP-MB5×20E□-4T		20	4×2.5	5.8
VSP-MB5×20E□-6T			6×4	6.1
VSP-MB5×30E□-4T		30	4×2.5	6.1
VSP-MB5×30E□-6T			6×4	6.4
VSP-MB6×10E□-4T	6	10	4×2.5	5.5
VSP-MB6×10E□-6T			6×4	5.8
VSP-MB6×20E□-4T		20	4×2.5	5.8
VSP-MB6×20E□-6T			6×4	6.1
VSP-MB6×30E□-4T		30	4×2.5	6.2
VSP-MB6×30E□-6T			6×4	6.5
VSP-MB8×20E□-4T	8	20	4×2.5	5.8
VSP-MB8×20E□-6T			6×4	6.1
VSP-MB8×30E□-4T		30	4×2.5	6.3
VSP-MB8×30E□-6T			6×4	6.6

吸附吸盤

一般型、深型、小型

海綿型

波紋管型

多段波紋管型

橢圓型

柔軟型

軟波紋管型

止滑型

薄物專用型

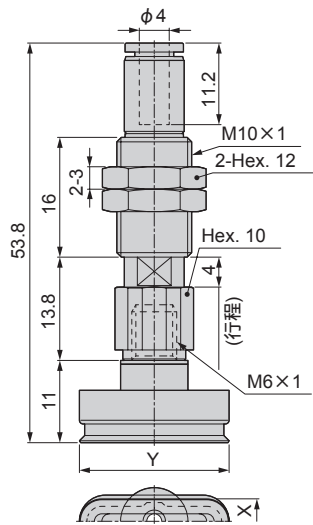
平面型

防止吸附痕跡型

長行程型

## 外型尺寸圖 (緩衝式 真空取出口 上 VSP-MC)

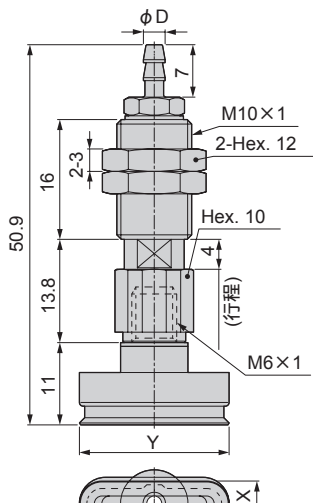
### ●快速接頭型 VSP-MC□□E□-4



單位: mm

型號	吸盤尺寸		彈簧力 (N)	重量 (g)
	X	Y		
VSP-MC2×4E□-4	2	4	1~1.3	18
VSP-MC3.5×7E□-4	3.5	7	1~1.3	18
VSP-MC4×10E□-4	4	10	1~1.3	18
VSP-MC4×20E□-4		20		19
VSP-MC4×30E□-4		30		19
VSP-MC5×10E□-4	5	10	1~1.3	18
VSP-MC5×20E□-4		20		19
VSP-MC5×30E□-4		30		19
VSP-MC6×10E□-4	6	10	1~1.3	18
VSP-MC6×20E□-4		20		19
VSP-MC6×30E□-4		30		19
VSP-MC8×20E□-4	8	20	1~1.3	19
VSP-MC8×30E□-4		30		19

### ●倒鉤接頭型 VSP-MC□□E□-4T/6T



單位: mm

型號	吸盤尺寸		空壓管外徑×內徑 φ D	彈簧力 (N)	重量 (g)
	X	Y			
VSP-MC2×4E□-4T	2	4	4×2.5	1~1.3	17
VSP-MC2×4E□-6T			6×4		17
VSP-MC3.5×7E□-4T	3.5	7	4×2.5	1~1.3	17
VSP-MC3.5×7E□-6T			6×4		17
VSP-MC4×10E□-4T	4	10	4×2.5	1~1.3	17
VSP-MC4×10E□-6T			6×4		17
VSP-MC4×20E□-4T		20	4×2.5		17
VSP-MC4×20E□-6T			6×4		17
VSP-MC4×30E□-4T		30	4×2.5		18
VSP-MC4×30E□-6T			6×4		18
VSP-MC5×10E□-4T	5	10	4×2.5	1~1.3	17
VSP-MC5×10E□-6T			6×4		17
VSP-MC5×20E□-4T		20	4×2.5		17
VSP-MC5×20E□-6T			6×4		17
VSP-MC5×30E□-4T		30	4×2.5		18
VSP-MC5×30E□-6T			6×4		18
VSP-MC6×10E□-4T	6	10	4×2.5	1~1.3	17
VSP-MC6×10E□-6T			6×4		17
VSP-MC6×20E□-4T		20	4×2.5		17
VSP-MC6×20E□-6T			6×4		17
VSP-MC6×30E□-4T		30	4×2.5		18
VSP-MC6×30E□-6T			6×4		18
VSP-MC8×20E□-4T	8	20	4×2.5	1~1.3	18
VSP-MC8×20E□-6T			6×4		18
VSP-MC8×30E□-4T		30	4×2.5		18
VSP-MC8×30E□-6T			6×4		18

吸附吸盤

一般型、深型、小型

海綿型

波紋管型

多段波紋管型

橢圓型

柔軟型

軟波紋管型

止滑型

薄物專用型

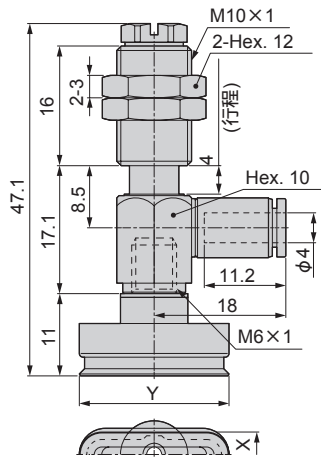
平面型

防止吸附痕跡型

長行程型

## 外型尺寸圖 (緩衝式 真空取出口 水平 VSP-MD)

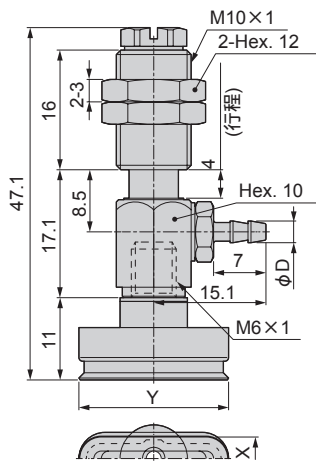
### ●快速接頭型 VSP-MD□□E□-4



單位 : mm

型號	吸盤尺寸		彈簧力 (N)	重量 (g)
	X	Y		
VSP-MD2×4E□-4	2	4	1~1.3	22
VSP-MD3.5×7E□-4	3.5	7	1~1.3	22
VSP-MD4×10E□-4	4	10	1~1.3	22
VSP-MD4×20E□-4		20		22
VSP-MD4×30E□-4		30		23
VSP-MD5×10E□-4	5	10	1~1.3	22
VSP-MD5×20E□-4		20		22
VSP-MD5×30E□-4		30		23
VSP-MD6×10E□-4	6	10	1~1.3	22
VSP-MD6×20E□-4		20		22
VSP-MD6×30E□-4		30		23
VSP-MD8×20E□-4	8	20	1~1.3	22
VSP-MD8×30E□-4		30		23

### ●倒鉤接頭型 VSP-MD□□E□-4T/6T



單位 : mm

型號	吸盤尺寸		空壓管外徑×內徑 φ D	彈簧力 (N)	重量 (g)
	X	Y			
VSP-MD2×4E□-4T	2	4	4×2.5	1~1.3	20
VSP-MD2×4E□-6T			6×4		21
VSP-MD3.5×7E□-4T	3.5	7	4×2.5	1~1.3	20
VSP-MD3.5×7E□-6T			6×4		21
VSP-MD4×10E□-4T	4	10	4×2.5	1~1.3	20
VSP-MD4×10E□-6T			6×4		21
VSP-MD4×20E□-4T		20	4×2.5		21
VSP-MD4×20E□-6T			6×4		21
VSP-MD4×30E□-4T		30	4×2.5		21
VSP-MD4×30E□-6T			6×4		21
VSP-MD5×10E□-4T	5	10	4×2.5	1~1.3	20
VSP-MD5×10E□-6T			6×4		21
VSP-MD5×20E□-4T		20	4×2.5		21
VSP-MD5×20E□-6T			6×4		21
VSP-MD5×30E□-4T		30	4×2.5		21
VSP-MD5×30E□-6T			6×4		21
VSP-MD6×10E□-4T	6	10	4×2.5	1~1.3	20
VSP-MD6×10E□-6T			6×4		21
VSP-MD6×20E□-4T		20	4×2.5		21
VSP-MD6×20E□-6T			6×4		21
VSP-MD6×30E□-4T		30	4×2.5		21
VSP-MD6×30E□-6T			6×4		21
VSP-MD8×20E□-4T	8	20	4×2.5	1~1.3	21
VSP-MD8×20E□-6T			6×4		21
VSP-MD8×30E□-4T		30	4×2.5		21
VSP-MD8×30E□-6T			6×4		21

吸附吸盤

一般型  
深型  
小型

海綿型

波紋管型

多段波紋管型

橢圓型

柔軟型

軟波紋管型

止滑型

薄物專用型

平面型

防止吸附痕跡型

長行程型

## 僅吸盤的外型尺寸圖 (無框架)

吸  
附  
吸  
盤

般  
型  
、  
深  
型  
、  
小  
型

海  
綿  
型

波  
紋  
管  
型

多  
段  
波  
紋  
管  
型

橢  
圓  
型

柔  
軟  
型

軟  
波  
紋  
管  
型

止  
滑  
型

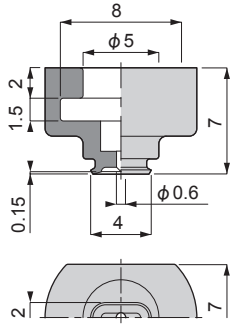
薄  
物  
專  
用  
型

平  
面  
型

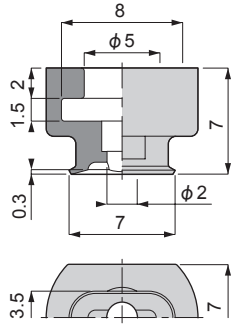
防  
止  
吸  
附  
痕  
跡  
型

長  
行  
程  
型

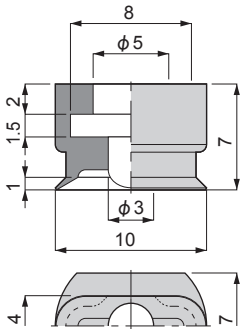
●VSPG-2×4E□



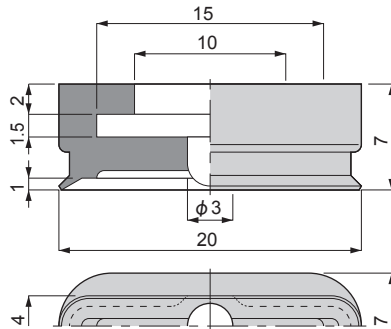
●VSPG-3.5×7E□



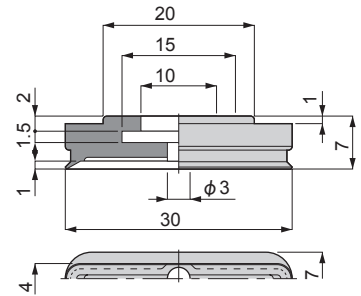
●VSPG-4×10E□



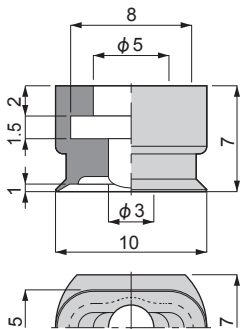
●VSPG-4×20E□



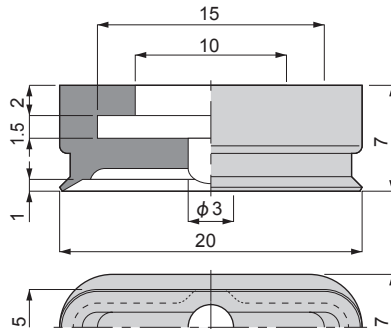
●VSPG-4×30E□



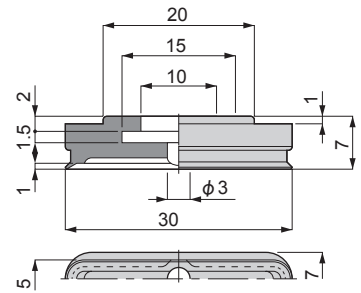
●VSPG-5×10E□



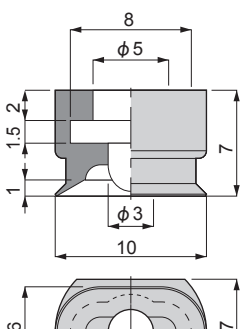
●VSPG-5×20E□



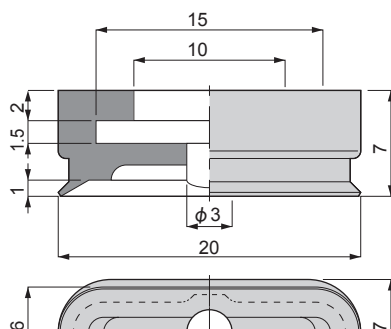
●VSPG-5×30E□



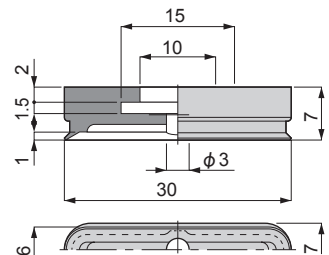
●VSPG-6×10E□



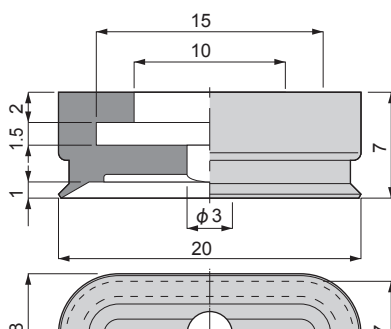
●VSPG-6×20E□



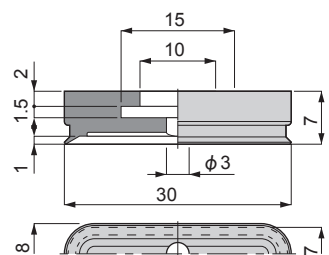
●VSPG-6×30E□



●VSPG-8×20E□

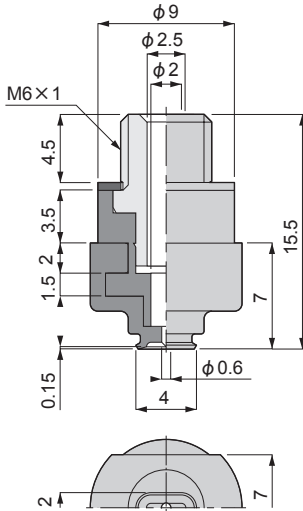


●VSPG-8×30E□

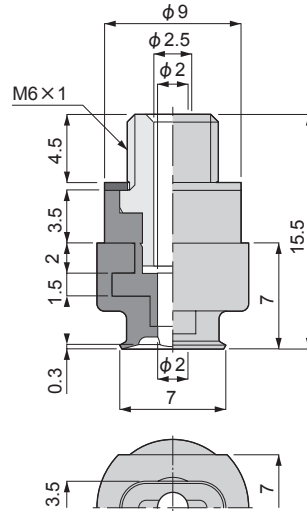


僅吸盤的外型尺寸圖 (附框架)

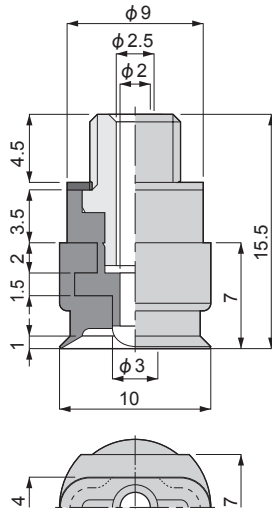
●VSPG-2×4E□A



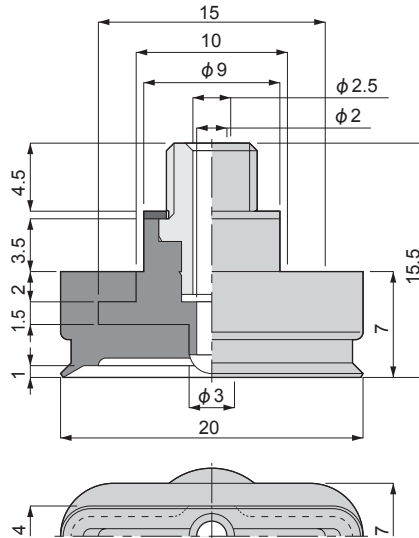
●VSPG-3.5×7E□A



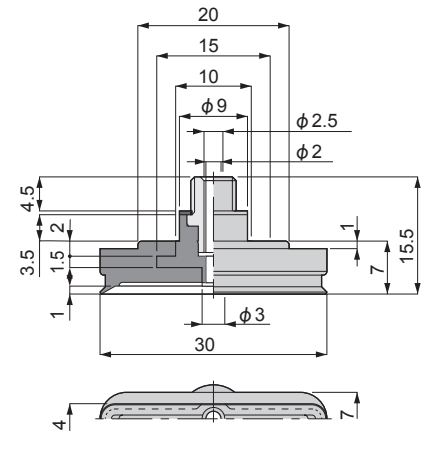
●VSPG-4×10E□A



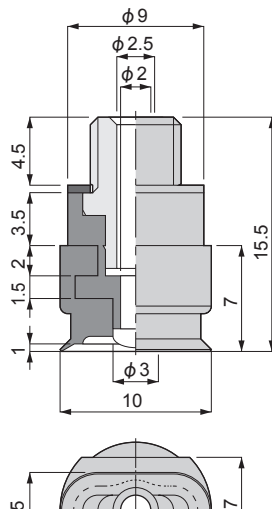
●VSPG-4×20E□A



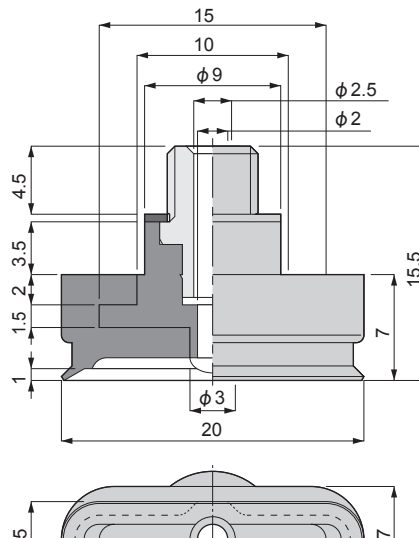
●VSPG-4×30E□A



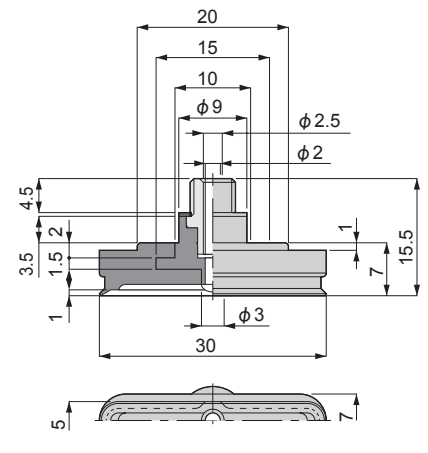
●VSPG-5×10E□A



●VSPG-5×20E□A



●VSPG-5×30E□A



吸附吸盤

一般型  
深型  
小型

海綿型

波紋管型

多段波紋管型

橢圓型

柔軟型

軟波紋管型

止滑型

薄物專用型

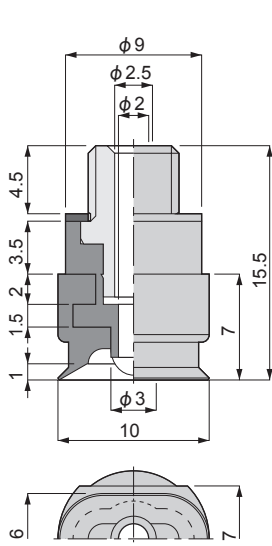
平面型

防止吸附痕跡型

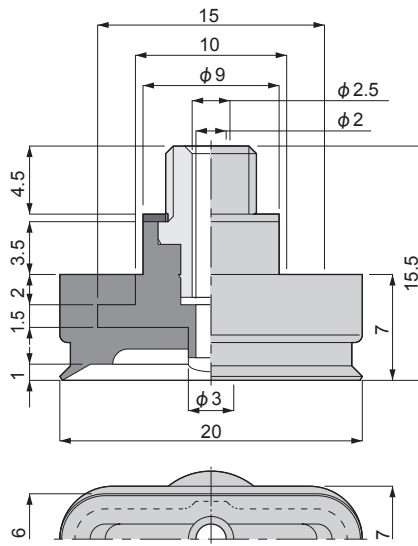
長行程型

## 僅吸盤的外型尺寸圖 (附框架)

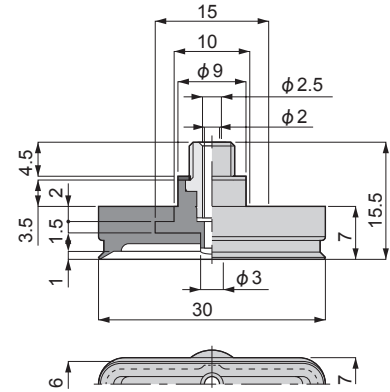
●VSPG-6×10E□A



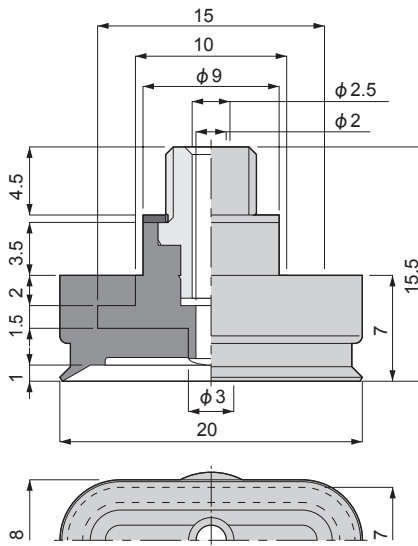
●VSPG-6×20E□A



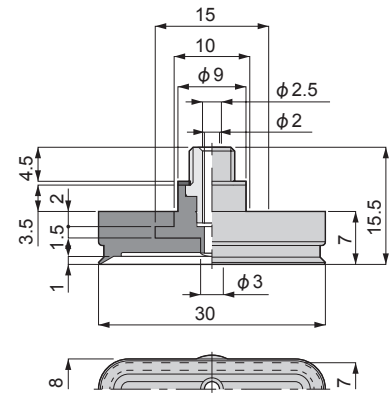
●VSPG-6×30E□A



●VSPG-8×20E□A



●VSPG-8×30E□A



吸附吸盤

一般型、深型、小型

海綿型

波紋管型

多段波紋管型

橢圓型

柔軟型

軟波紋管型

止滑型

薄物專用型

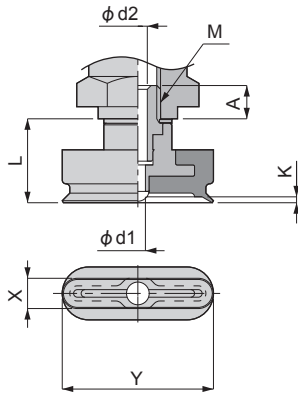
平面型

防止吸附痕跡型

長行程型

## 吸盤與固定器的固定部詳細圖

### ●VSPG-□□E□A

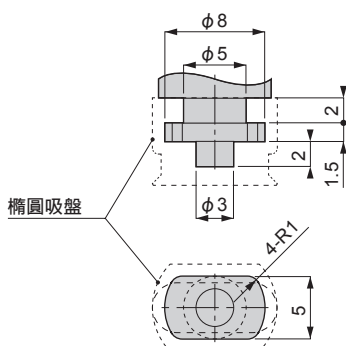


單位：mm

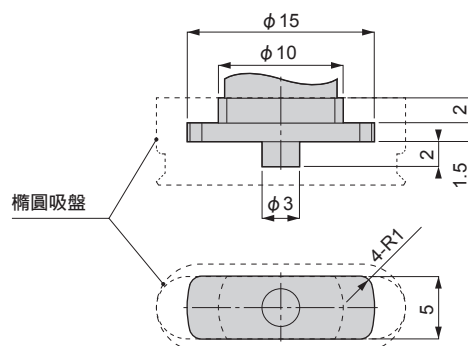
型號	吸盤尺寸		固定螺絲 M	A	模唇內部高 K	L	φ d1	φ d2
	X	Y						
VSPG-2×4E□	2	4	-	-	0.15	-	-	-
VSPG-3.5×7E□	3.5	7	-	-	0.3	-	-	-
VSPG-4×10E□	4	10	-	-	0.8	-	-	-
VSPG-4×20E□		20	-	-	0.8	-	-	-
VSPG-4×30E□		30	-	-	0.8	-	-	-
VSPG-5×10E□	5	10	-	-	0.8	-	-	-
VSPG-5×20E□		20	-	-	0.8	-	-	-
VSPG-5×30E□		30	-	-	0.8	-	-	-
VSPG-6×10E□	6	10	-	-	1	-	-	-
VSPG-6×20E□		20	-	-	1	-	-	-
VSPG-6×30E□		30	-	-	1	-	-	-
VSPG-8×20E□	8	20	-	-	1	-	-	-
VSPG-8×30E□		30	-	-	1	-	-	-
VSPG-2×4E□A	2	4	M6×1	3.4	0.15	11	2	2.5
VSPG-3.5×7E□A	3.5	7	M6×1	3.4	0.3	11	2	2.5
VSPG-4×10E□A	4	10	M6×1	3.4	0.8	11	2	2.5
VSPG-4×20E□A		20	M6×1	3.4	0.8	11	2	2.5
VSPG-4×30E□A		30	M6×1	3.4	0.8	11	2	2.5
VSPG-5×10E□A	5	10	M6×1	3.4	0.8	11	2	2.5
VSPG-5×20E□A		20	M6×1	3.4	0.8	11	2	2.5
VSPG-5×30E□A		30	M6×1	3.4	0.8	11	2	2.5
VSPG-6×10E□A	6	10	M6×1	3.4	1	11	2	2.5
VSPG-6×20E□A		20	M6×1	3.4	1	11	2	2.5
VSPG-6×30E□A		30	M6×1	3.4	1	11	2	2.5
VSPG-8×20E□A	8	20	M6×1	3.4	1	11	2	2.5
VSPG-8×30E□A		30	M6×1	3.4	1	11	2	2.5

## 吸盤嵌入部尺寸

### ●VSPG-2×4E□ 3.5×7E□ □×10E□



### ●VSPG-□×20E□ □×30E□



吸附吸盤

一般型  
深型  
小型

海綿型

波紋管型

多段波紋管型

橢圓型

柔軟型

軟波紋管型

止滑型

薄物專用型

平面型

防止吸附痕跡型

長行程型



成型品用吸附吸盤  
 吸附吸盤 柔軟型

# VSP-~~※~~L~~※~~ Series

●吸盤口徑：φ4～φ40

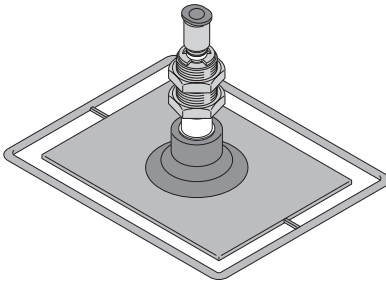


## 特 色

- 吸盤橡膠具備高柔軟性，吸附塑膠成型品時比較不容易留下痕跡。
- 可選擇兩端設有真空取出口的固定器，可用於使用多個吸附吸盤的跨接配管。
  - 吸盤口徑：8種類（φ4、φ6、φ8、φ10、φ15、φ20、φ30、φ40）
  - 吸盤材質：5種類（丁腈橡膠、矽橡膠、氟矽橡膠、導電性矽橡膠、導電性NBR）
  - 固定器形狀：14種類（標準10種、小型4種）
  - 活動式固定器（擺頭）：2種類（角度30°、角度10°）<適合吸盤口徑：所有尺寸>
  - 防掉落閥：適合吸盤口徑（所有尺寸）

## 用途例

●取出成型品或容易受損的工件



吸附吸盤

一般型、深型、小型

海綿型

波紋管型

多段波紋管型

橢圓型

柔軟型

軟波紋管型

止滑型

薄物專用型

平面型

防止吸附痕跡型

長行程型



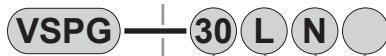
## 型號標示方法

※關於型號的組合，請參閱外型尺寸的399~414頁的型號欄。

### ● 吸附吸盤/柔軟型



### ● 僅吸盤橡膠/柔軟型



▲ 固定器形狀

● 吸盤口徑

◎ 吸盤形狀

◆ 吸盤材質

■ 框架

□ 連接口徑、形狀

◎ 活動式固定器（擺頭）

▲ 防掉落閥

記號	內容
<b>▲ 固定器形狀 註1、註2</b>	
A	固定式 真空取出口 上
B	固定式 真空取出口 水平
C	緩衝式 真空取出口 上
D	緩衝式 真空取出口 水平
F	直接安裝型 緩衝式
HC	附緩衝器（無止轉機制）真空取出口 上
HD	附緩衝器（無止轉機制）真空取出口 水平
HDW	附緩衝器（無止轉機制）真空取出口 雙水平
HE	直接安裝型固定式 真空取出口 水平
HEW	直接安裝型固定式 真空取出口 雙水平
MA	小型 固定式 真空取出口 上
MB	小型 固定式 真空取出口 水平
MC	小型 緩衝式 真空取出口 上
MD	小型 緩衝式 真空取出口 水平
<b>● 吸盤口徑</b>	
關於吸盤口徑，請參考附表1。	
<b>◎ 吸盤形狀</b>	
L	柔軟型
<b>◆ 吸盤材質</b>	
N	丁腈橡膠
S	矽橡膠
FS	氟矽橡膠
SE	導電性矽橡膠
NE	導電性NBR（低電阻型）
<b>■ 框架</b>	
無記號	無框架
<b>□ 連接口徑、形狀</b>	
4	φ4快速接頭
4T	φ4倒鉤接頭
6	φ6快速接頭
6T	φ6倒鉤接頭
無記號	（固定器形狀：F型時選擇此項）
<b>◎ 活動式固定器（擺頭） 註1、註3、註4 550頁</b>	
F1	附活動式固定器擺頭角度30°型
F2	附活動式固定器擺頭角度15°型
無記號	無活動式固定器
<b>▲ 防掉落閥 註2、註3、註4 556頁</b>	
V	附防掉落閥
無記號	無

附表1

吸盤口徑								
記號	4	6	8	10	15	20	30	40
吸盤口徑 (mm)	φ4	φ6	φ8	φ10	φ15	φ20	φ30	φ40

### ⚠ 選擇型號時的注意事項

註1：若為▲「A」、「B」、「C」、「D」、「F」時，可選擇◎「F1」、「F2」。

註2：若為▲「HC」、「HD」、「HDW」、「HE」、「HEW」時，不能選擇▲「V」。

註3：◎「F1」、「F2」與▲「V」不能同時選擇。

註4：活動式固定器（F1、F2）的詳細資訊，請參閱550頁；防掉落閥（V）的詳細資訊，請參閱556頁。

另外，適用的吸盤尺寸形狀，請參閱對象吸附吸盤一覽（558頁）。

吸附吸盤

一般型  
深型  
小型

海綿型

波紋管型

多段波紋管型

橢圓型

柔軟型

軟波紋管型

止滑型

薄物專用型

平面型

防止吸附痕跡型

長行程型

## 理論吸附力

吸附吸盤

一般型、深型、小型

海綿型

波紋管型

多段波紋管型

橢圓型

柔軟型

軟波紋管型

止滑型

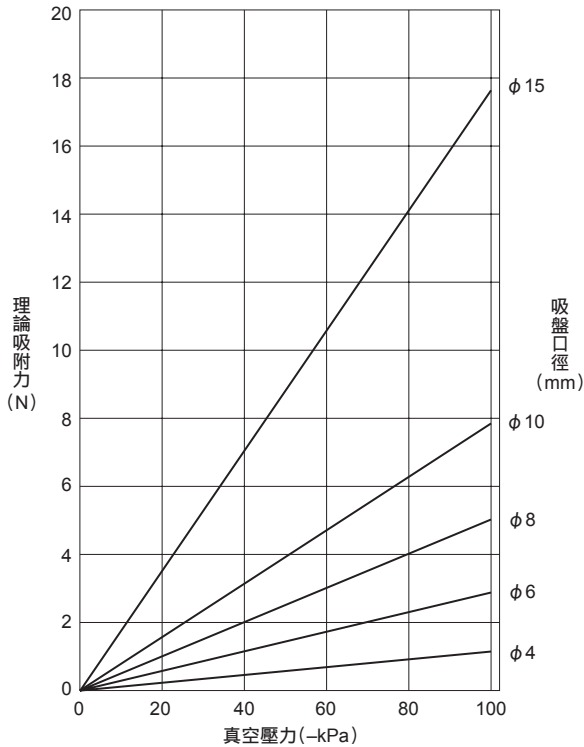
薄物專用型

平面型

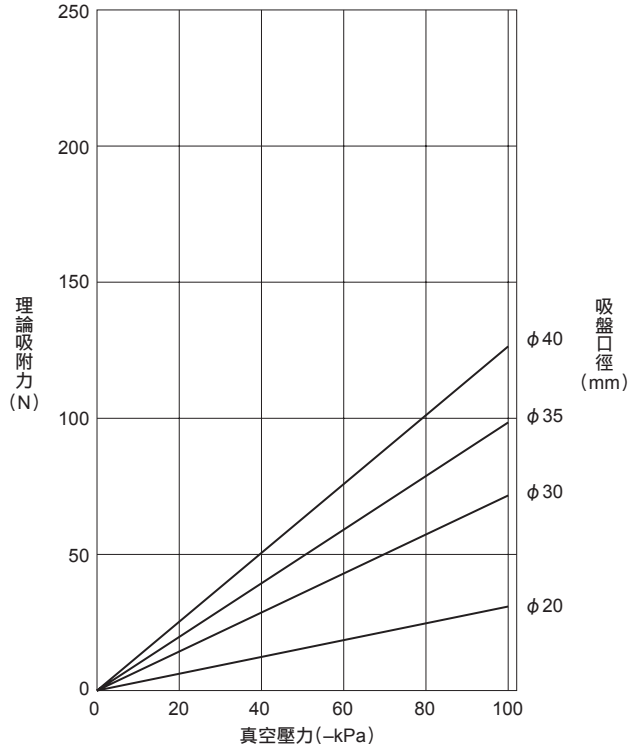
防止吸附痕跡型

長行程型

吸盤口徑:  $\phi 4\text{mm} \sim \phi 15\text{mm}$



吸盤口徑:  $\phi 20\text{mm} \sim \phi 40\text{mm}$



關於柔軟型的吸附力,因其吸盤特性,可能會受到真空度、吸盤材質、被吸附物等的影響,而無法確保和計算數值(理論吸附力 $\times$ 安全率)一樣的吸附力。

選擇時,請以透過「吸附吸盤的選定方法」(288頁)求出的吸附力為參考,並在實機上確認吸附能力有無問題。

### 使用時的注意事項

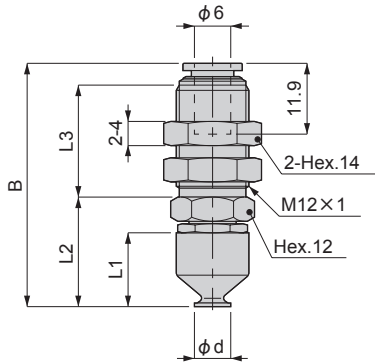
#### ⚠ 注意

- VPHC型的固定器沒有導電性。欲使用導電性材質的吸附吸盤時,請採取保護措施使電氣可直接從吸盤橡膠放出。

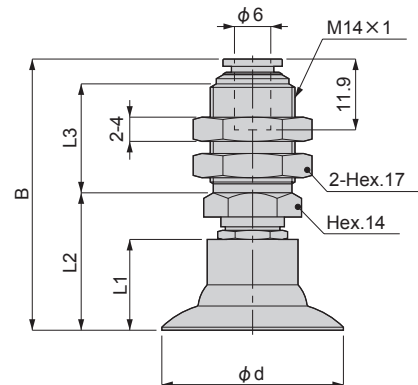
## 外型尺寸圖(固定式 真空取出口 上 VSP-A)

### ●快速接頭型

•VSP-A4~15L□-6



•VSP-A20~40L□-6

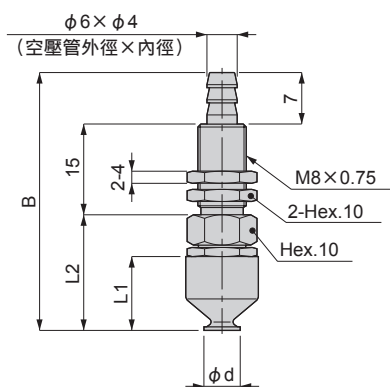


單位:mm

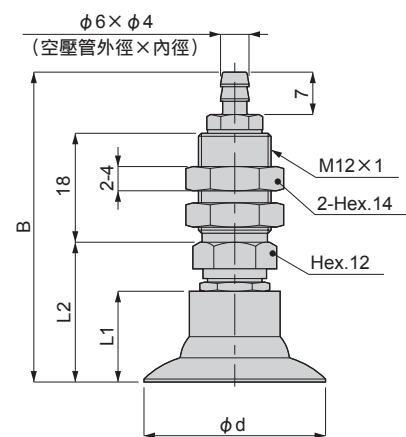
型號	吸盤口徑 φd	安裝螺絲 M	B	L1	L2	L3	對邊 H1	對邊 H2	重量 (g)
VSP-A 4L□-6	4	M12×1	40.6	12.2	18.3	18.5	14	12	9.5
VSP-A 6L□-6	6	M12×1	40.6	12.2	18.3	18.5	14	12	16
VSP-A 8L□-6	8	M12×1	40.6	12.2	18.3	18.5	14	12	16
VSP-A 10L□-6	10	M12×1	42.4	14	20.1	18.5	14	12	25
VSP-A 15L□-6	15	M12×1	42.4	14	20.1	18.5	14	12	25
VSP-A 20L□-6	20	M14×1	45	15	22.7	18	17	14	41
VSP-A 30L□-6	30	M14×1	45	15	22.7	18	17	14	44
VSP-A 40L□-6	40	M14×1	45	15	22.7	18	17	14	50

### ●倒鉤接頭型

•VSP-A4~15L□-6T



•VSP-A20~40L□-6T



單位:mm

型號	吸盤口徑 φd	B	L1	L2	重量 (g)
VSP-A 4L□-6T	4	41.3	12.2	19.3	6.5
VSP-A 6L□-6T	6	41.3	12.2	19.3	11
VSP-A 8L□-6T	8	41.3	12.2	19.3	11
VSP-A 10L□-6T	10	43.1	14	21.1	15
VSP-A 15L□-6T	15	43.1	14	21.1	15
VSP-A 20L□-6T	20	51.1	15	23.1	34
VSP-A 30L□-6T	30	51.1	15	23.1	37
VSP-A 40L□-6T	40	51.1	15	23.1	44

吸  
附  
吸  
盤

一  
般  
型  
深  
型  
小  
型

海  
綿  
型

波  
紋  
管  
型

多  
段  
波  
紋  
管  
型

橢  
圓  
型

柔  
軟  
型

軟  
波  
紋  
管  
型

止  
滑  
型

薄  
物  
專  
用  
型

平  
面  
型

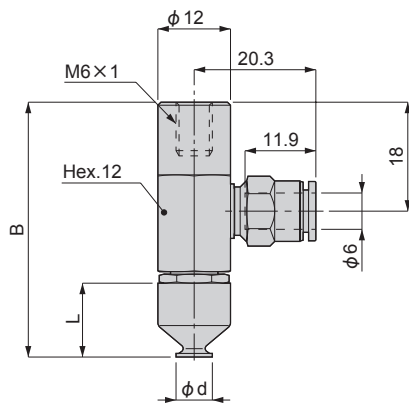
防  
止  
吸  
附  
痕  
跡  
型

長  
行  
程  
型

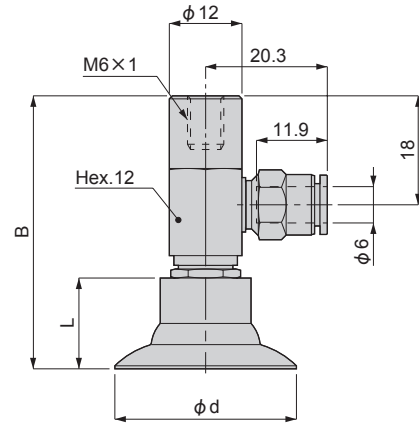
## 外型尺寸圖(固定式 真空取出口 水平 VSP-B)

### ●快速接頭型

・VSP-B4~15L□-6



・VSP-B20~40L□-6

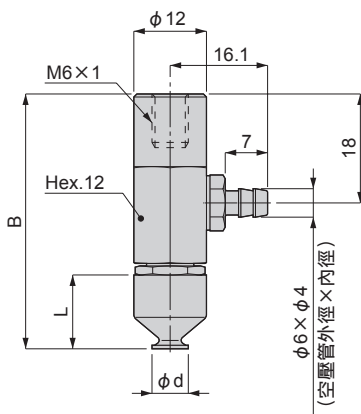


單位:mm

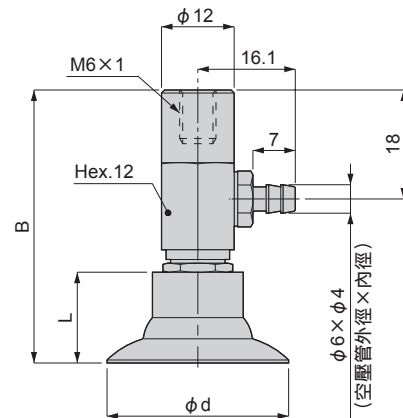
型號	吸盤口徑 φd	B	L	重量 (g)
VSP-B 4L□-6	4	42.3	12.2	9
VSP-B 6L□-6	6	42.3	12.2	17
VSP-B 8L□-6	8	42.3	12.2	17
VSP-B 10L□-6	10	44.1	14	34
VSP-B 15L□-6	15	44.1	14	34
VSP-B 20L□-6	20	45.1	15	38
VSP-B 30L□-6	30	45.1	15	41
VSP-B 40L□-6	40	45.1	15	48

### ●倒鉤接頭型

・VSP-B4~15L□-6T



・VSP-B20~40L□-6T



單位:mm

型號	吸盤口徑 φd	B	L	重量 (g)
VSP-B 4L□-6T	4	42.3	12.2	7.5
VSP-B 6L□-6T	6	42.3	12.2	15
VSP-B 8L□-6T	8	42.3	12.2	15
VSP-B 10L□-6T	10	44.1	14	32
VSP-B 15L□-6T	15	44.1	14	32
VSP-B 20L□-6T	20	45.1	15	36
VSP-B 30L□-6T	30	45.1	15	39
VSP-B 40L□-6T	40	45.1	15	46

吸附吸盤

一般型、深型、小型

海綿型

波紋管型

多段波紋管型

橢圓型

柔軟型

軟波紋管型

止滑型

薄物專用型

平面型

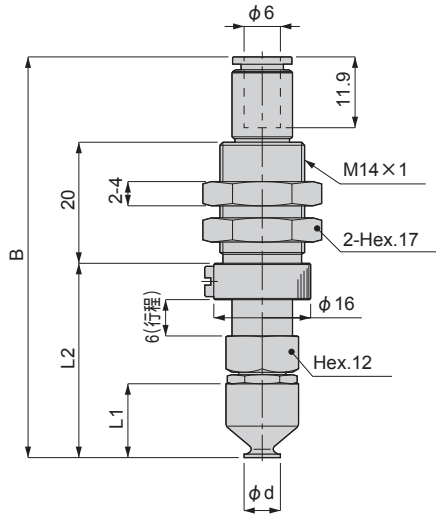
防止吸附痕跡型

長行程型

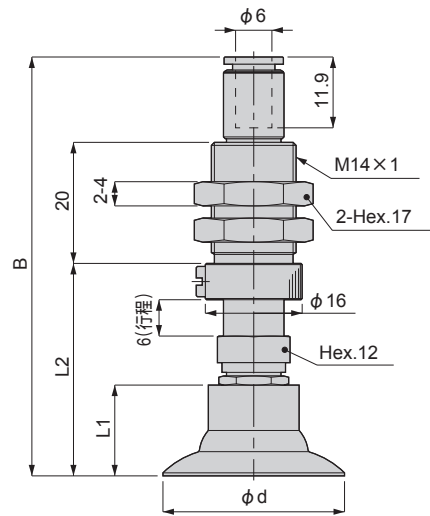
外型尺寸圖(緩衝式 真空取出口 上 VSP-C)

●快速接頭型

・VSP-C4~15L□-6



・VSP-C20~40L□-6

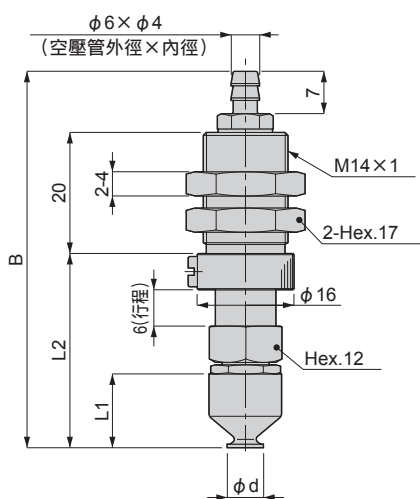


單位:mm

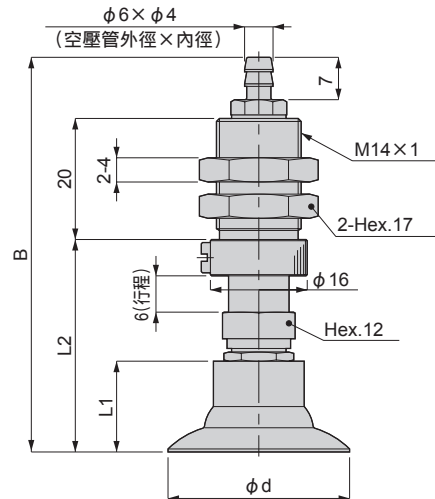
型號	吸盤口徑 φd	B	L1	L2	彈簧力 (N)	重量 (g)
VSP-C 4L□-6	4	66.6	12.2	32.3	4~7.1	21
VSP-C 6L□-6	6	66.6	12.2	32.3	4~7.1	22
VSP-C 8L□-6	8	66.6	12.2	32.3	4~7.1	22
VSP-C 10L□-6	10	68.4	14	34.1	4~7.1	39
VSP-C 15L□-6	15	68.4	14	34.1	4~7.1	39
VSP-C 20L□-6	20	69.4	15	35.1	7~12.6	44
VSP-C 30L□-6	30	69.4	15	35.1	7~12.6	47
VSP-C 40L□-6	40	69.4	15	35.1	7~12.6	54

●倒鉤接頭型

・VSP-C4~15L□-6T



・VSP-C20~40L□-6T



單位:mm

型號	吸盤口徑 φd	B	L1	L2	彈簧力 (N)	重量 (g)
VSP-C 4L□-6T	4	62.4	12.2	32.3	4~7.1	12
VSP-C 6L□-6T	6	62.4	12.2	32.3	4~7.1	12
VSP-C 8L□-6T	8	62.4	12.2	32.3	4~7.1	12
VSP-C 10L□-6T	10	64.2	14	34.1	4~7.1	37
VSP-C 15L□-6T	15	64.2	14	34.1	4~7.1	37
VSP-C 20L□-6T	20	65.2	15	35.1	7~12.6	42
VSP-C 30L□-6T	30	65.2	15	35.1	7~12.6	45
VSP-C 40L□-6T	40	65.2	15	35.1	7~12.6	51

吸附吸盤

一般型、深型、小型

海綿型

波紋管型

多段波紋管型

橢圓型

柔軟型

軟波紋管型

止滑型

薄物專用型

平面型

防止吸附痕跡型

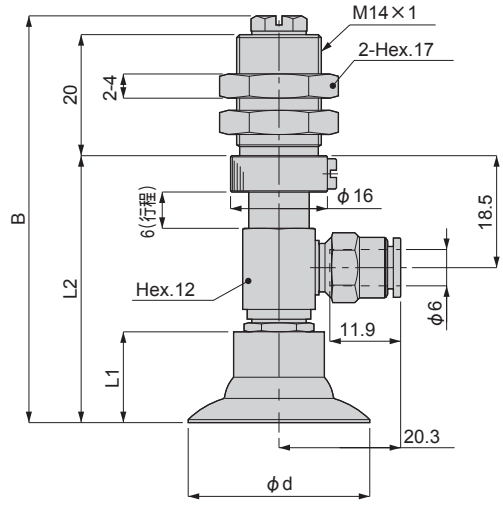
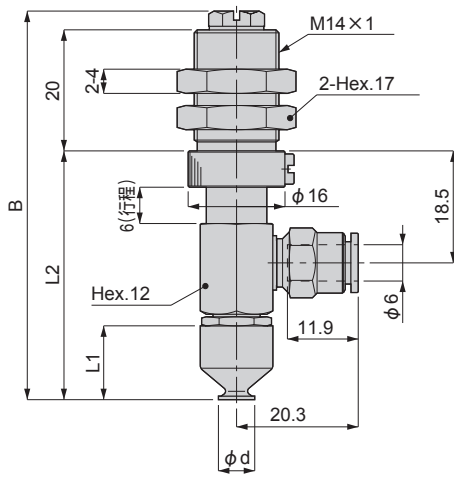
長行程型

## 外型尺寸圖(緩衝式 真空取出口 水平 VSP-D)

### ●快速接頭型

・VSP-D4~15L□-6

・VSP-D20~40L□-6



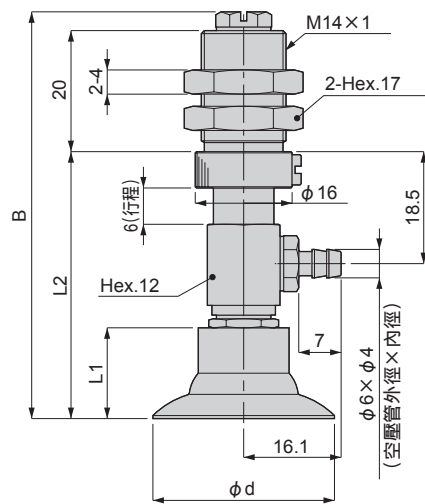
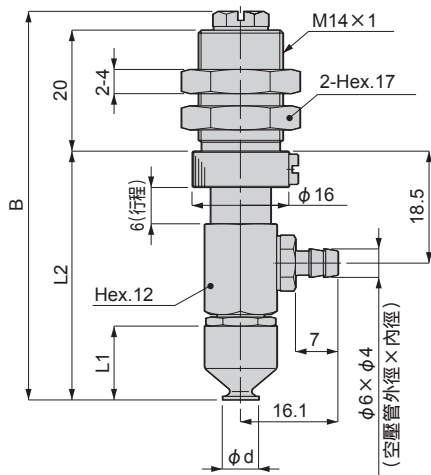
單位:mm

型號	吸盤口徑 φd	B	L1	L2	彈簧力 (N)	重量 (g)
VSP-D 4L□-6	4	64.4	12.2	41.3	4~7.1	17
VSP-D 6L□-6	6	64.4	12.2	41.3	4~7.1	19
VSP-D 8L□-6	8	64.4	12.2	41.3	4~7.1	19
VSP-D 10L□-6	10	66.2	14	43.1	4~7.1	51
VSP-D 15L□-6	15	66.2	14	43.1	4~7.1	51
VSP-D 20L□-6	20	67.2	15	44.1	7~12.6	56
VSP-D 30L□-6	30	67.2	15	44.1	7~12.6	59
VSP-D 40L□-6	40	67.2	15	44.1	7~12.6	65

### ●倒鉤接頭型

・VSP-D4~15L□-6T

・VSP-D20~40L□-6T

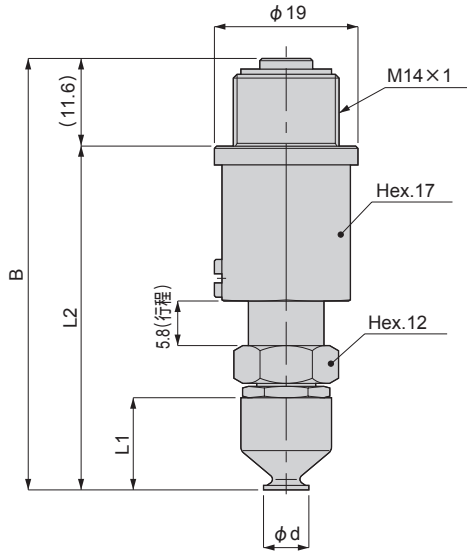


單位:mm

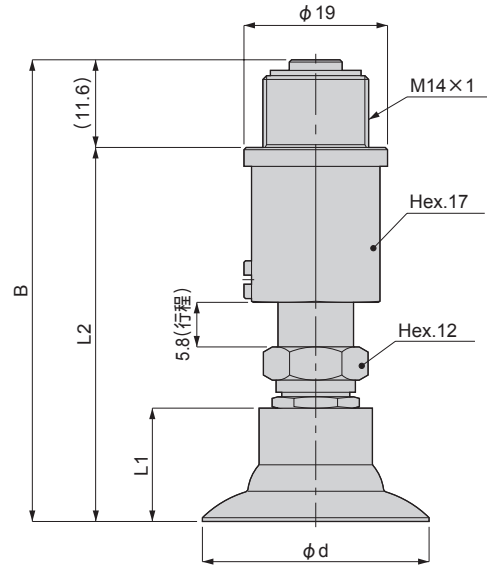
型號	吸盤口徑 φd	B	L1	L2	彈簧力 (N)	重量 (g)
VSP-D 4L□-6T	4	64.4	12.2	41.3	4~7.1	16
VSP-D 6L□-6T	6	64.4	12.2	41.3	4~7.1	16
VSP-D 8L□-6T	8	64.4	12.2	41.3	4~7.1	16
VSP-D 10L□-6T	10	66.2	14	43.1	4~7.1	49
VSP-D 15L□-6T	15	66.2	14	43.1	4~7.1	49
VSP-D 20L□-6T	20	67.2	15	44.1	7~12.6	53
VSP-D 30L□-6T	30	67.2	15	44.1	7~12.6	56
VSP-D 40L□-6T	40	67.2	15	44.1	7~12.6	63

外型尺寸圖(直接安裝型 緩衝式 VSP-F)

●VSP-F4~15L□



●VSP-F20~40L□



單位:mm

型號	吸盤口徑 φd	B	L1	L2	彈簧力 (N)	重量 (g)
VSP-F 4L□	4	57.3	12	45.6	7.9~15	18
VSP-F 6L□	6	57.3	12	45.6	7.9~15	18
VSP-F 8L□	8	57.3	12	45.6	7.9~15	18
VSP-F 10L□	10	59.1	14	47.4	7.9~15	59
VSP-F 15L□	15	59.1	14	47.4	7.9~15	59
VSP-F 20L□	20	61.1	15	49.5	7.9~15	63
VSP-F 30L□	30	61.1	15	49.5	7.9~15	66
VSP-F 40L□	40	61.1	15	49.5	7.9~15	72

吸  
附  
吸  
盤

一  
般  
型  
、  
深  
型  
小  
型

海  
綿  
型

波  
紋  
管  
型

多  
段  
波  
紋  
管  
型

橢  
圓  
型

柔  
軟  
型

軟  
波  
紋  
管  
型

止  
滑  
型

薄  
物  
專  
用  
型

平  
面  
型

防  
止  
吸  
附  
痕  
跡  
型

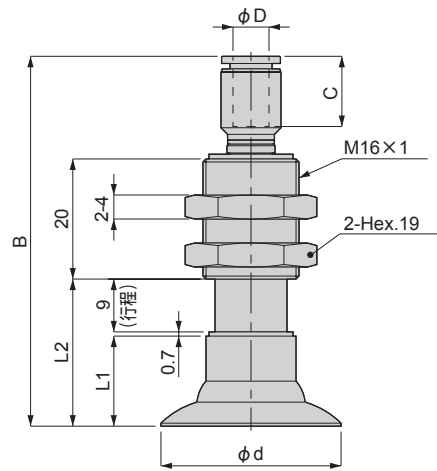
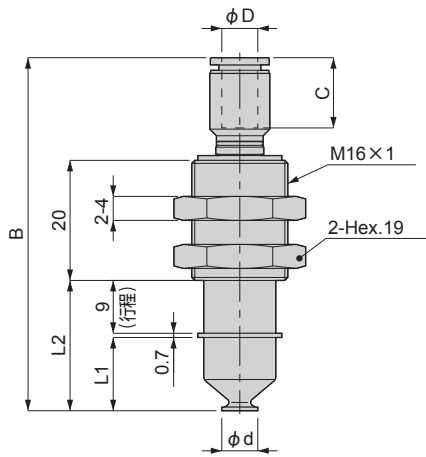
長  
行  
程  
型

## 外型尺寸圖(緩衝式[無止轉機制] 真空取出口 上 VSP-HC)

### ●快速接頭型

・VSP-HC4~15L□-4/6

・VSP-HC20~40L□-6



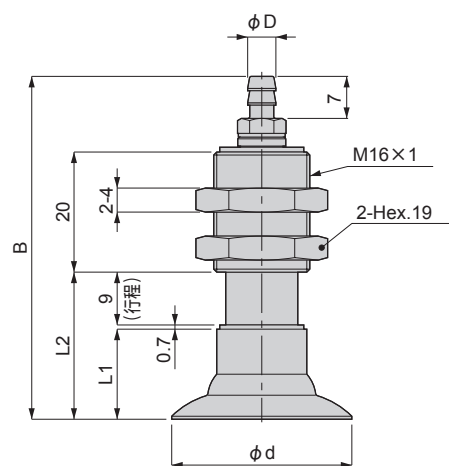
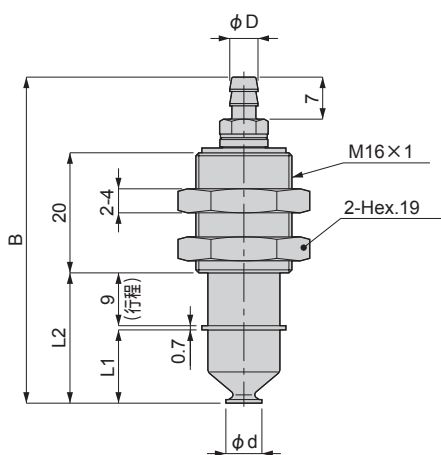
單位:mm

型號	空壓管外徑 φD	吸盤口徑 φd	B	L1	L2	C	彈簧力 (N)	重量 (g)
VSP-HC 4L□-4	4	4	57.2	12.2	21.9	11.2	0.9~2.7	20
VSP-HC 6L□-6	6	6	59	12.2	21.9	11.9	0.9~2.7	22
VSP-HC 8L□-6	6	8	59	12.2	21.9	11.9	0.9~2.7	22
VSP-HC 10L□-6	6	10	60.8	14	23.7	11.9	0.9~2.7	22
VSP-HC 15L□-6	6	15	60.8	14	23.7	11.9	0.9~2.7	22
VSP-HC 20L□-6	6	20	61.8	15	24.5	11.9	0.9~2.7	23
VSP-HC 30L□-6	6	30	61.8	15	24.5	11.9	0.9~2.7	24
VSP-HC 40L□-6	6	40	61.8	15	24.5	11.9	0.9~2.7	28

### ●倒鉤接頭型

・VSP-HC4~15L□-4T/6T

・VSP-HC20~40L□-6T



單位:mm

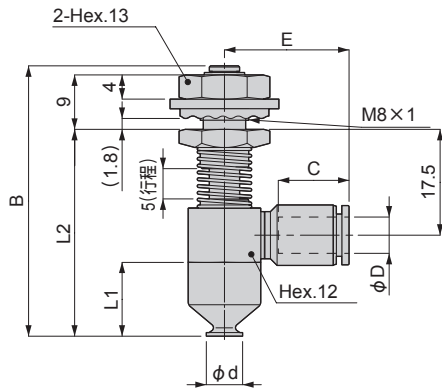
型號	空壓管外徑×內徑 φD	吸盤口徑 φd	B	L1	L2	彈簧力 (N)	重量 (g)
VSP-HC 4L□-4T	4×2.5	4	54.3	12.2	21.9	0.9~2.7	18
VSP-HC 6L□-6T	6×4	6	54.3	12.2	21.9	0.9~2.7	20
VSP-HC 8L□-6T	6×4	8	54.3	12.2	21.9	0.9~2.7	20
VSP-HC 10L□-6T	6×4	10	56.1	14	23.7	0.9~2.7	20
VSP-HC 15L□-6T	6×4	15	56.1	14	23.7	0.9~2.7	20
VSP-HC 20L□-6T	6×4	20	57.1	15	24.7	0.9~2.7	21
VSP-HC 30L□-6T	6×4	30	57.1	15	24.7	0.9~2.7	23
VSP-HC 40L□-6T	6×4	40	57.1	15	24.7	0.9~2.7	27



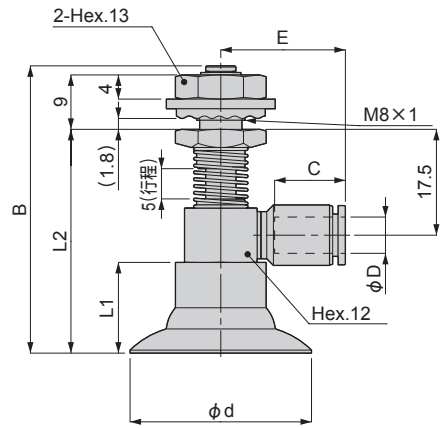
外型尺寸圖(緩衝式[無止轉機制] 真空取出口 水平 VSP-HD)

●快速接頭型

・VSP-HD4~15L□-4/6



・VSP-HD20~40L□-6

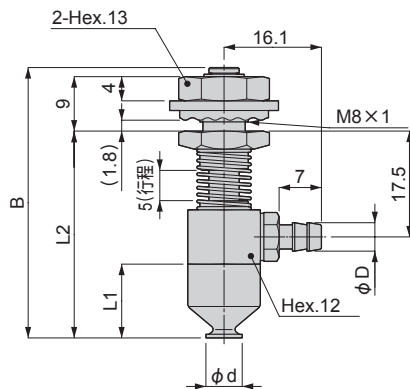


單位:mm

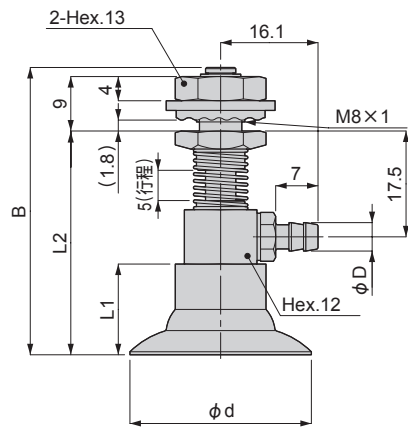
型號	空壓管外徑 φD	吸盤口徑 φd	B	L1	L2	C	E	彈簧力 (N)	重量 (g)
VSP-HD 4L□-4	4	4	44.5	12.2	34.2	11.2	19	1.6~2.9	30
VSP-HD 6L□-6	6	6	44.5	12.2	34.2	11.9	20.8	1.6~2.9	31
VSP-HD 8L□-6	6	8	44.5	12.2	34.2	11.9	20.8	1.6~2.9	31
VSP-HD 10L□-6	6	10	46.5	14	36	11.9	20.8	1.6~2.9	31
VSP-HD 15L□-6	6	15	46.5	14	36	11.9	20.8	1.6~2.9	31
VSP-HD 20L□-6	6	20	47.5	15	37	11.9	20.8	1.6~2.9	33
VSP-HD 30L□-6	6	30	47.5	15	37	11.9	20.8	1.6~2.9	35
VSP-HD 40L□-6	6	40	47.5	15	37	11.9	20.8	1.6~2.9	39

●倒鉤接頭型

・VSP-HD4~15L□-4T/6T



・VSP-HD20~40L□-6T



單位:mm

型號	空壓管外徑 × 內徑 φD	吸盤口徑 φd	B	L1	L2	彈簧力 (N)	重量 (g)
VSP-HD 4L□-4T	4×2.5	4	44.5	12.2	34.2	1.6~2.9	27
VSP-HD 6L□-6T	6×4	6	44.5	12.2	34.2	1.6~2.9	30
VSP-HD 8L□-6T	6×4	8	44.5	12.2	34.2	1.6~2.9	30
VSP-HD 10L□-6T	6×4	10	46.5	14	36	1.6~2.9	30
VSP-HD 15L□-6T	6×4	15	46.5	14	36	1.6~2.9	30
VSP-HD 20L□-6T	6×4	20	47.5	15	37	1.6~2.9	32
VSP-HD 30L□-6T	6×4	30	47.5	15	37	1.6~2.9	33
VSP-HD 40L□-6T	6×4	40	47.5	15	37	1.6~2.9	37

吸附吸盤

一般型  
深型  
小型

海綿型

波紋管型

多段波紋管型

橢圓型

柔軟型

軟波紋管型

止滑型

薄物專用型

平面型

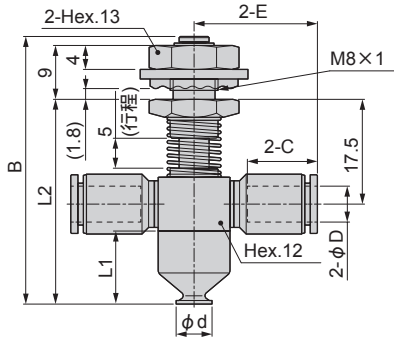
防止吸附痕跡型

長行程型

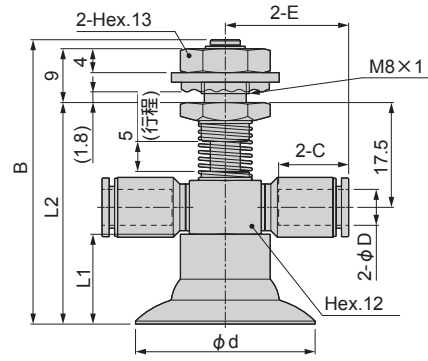
## 外型尺寸圖 (固定式 真空取出口 雙水平 VSP-HDW)

### ●快速接頭型

・ VSP-HDW4~15L□-4/6



・ VSP-HDW20~40L□-6

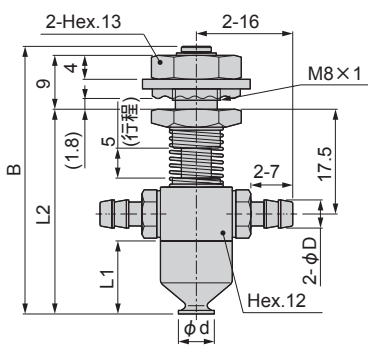


單位 : mm

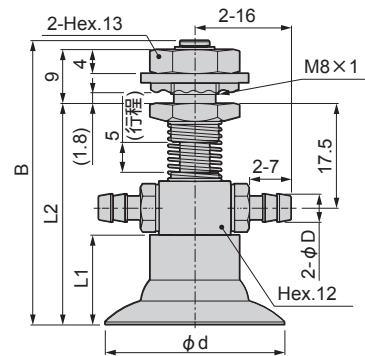
型號	空壓管外徑 φD	吸盤口徑 φd	B	L1	L2	C	E	彈簧力 (N)	重量 (g)
VSP-HDW4L□-4	4	4	44.5	12.2	34.2	11.2	18.9	1.6~2.9	30
VSP-HDW6L□-6	6	6	44.5	12.2	34.2	11.9	20.7	1.6~2.9	31
VSP-HDW8L□-6	6	8	44.5	12.2	34.2	11.9	20.7	1.6~2.9	31
VSP-HDW10L□-6	6	10	46.5	14	36	11.9	20.7	1.6~2.9	31
VSP-HDW15L□-6	6	15	46.5	14	36	11.9	20.7	1.6~2.9	31
VSP-HDW20L□-6	6	20	47.5	15	37	11.9	20.7	1.6~2.9	33
VSP-HDW30L□-6	6	30	47.5	15	37	11.9	20.7	1.6~2.9	35
VSP-HDW40L□-6	6	40	47.5	15	37	11.9	20.7	1.6~2.9	39

### ●倒鉤接頭型

・ VSP-HDW4~15L□-4T/6T



・ VSP-HDW20~40L□-6T



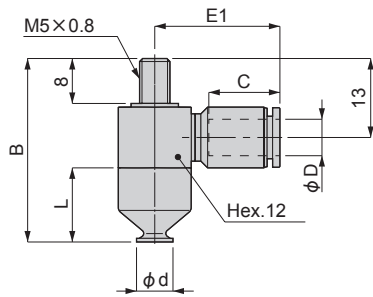
單位 : mm

型號	空壓管外徑×內徑 φD	吸盤口徑 φd	B	L1	L2	彈簧力 (N)	重量 (g)
VSP-HDW4L□-4T	4×2.5	4	44.5	12.2	34.2	1.6~2.9	27
VSP-HDW6L□-6T	6×4	6	44.5	12.2	34.2	1.6~2.9	30
VSP-HDW8L□-6T	6×4	8	44.5	12.2	34.2	1.6~2.9	30
VSP-HDW10L□-6T	6×4	10	46.5	14	36	1.6~2.9	30
VSP-HDW15L□-6T	6×4	15	46.5	14	36	1.6~2.9	30
VSP-HDW20L□-6T	6×4	20	47.5	15	37	1.6~2.9	32
VSP-HDW30L□-6T	6×4	30	47.5	15	37	1.6~2.9	33
VSP-HDW40L□-6T	6×4	40	47.5	15	37	1.6~2.9	37

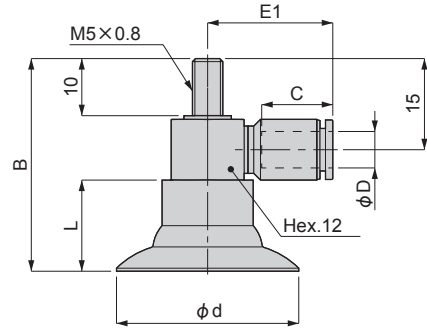
外型尺寸圖(直接安裝型 固定式 真空取出口 水平 VSP-HE)

●快速接頭型

•VSP-HE4~15L□-4/6



•VSP-HE20~40L□-6

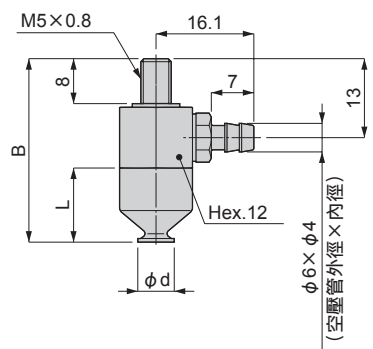


單位:mm

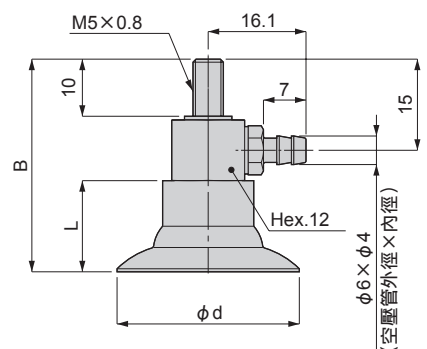
型號	空壓管外徑 φD	吸盤口徑 φd	B	L	C	E1	重量 (g)
VSP-HE 4L□-4	4	4	30.2	12.2	11.2	19	15
VSP-HE 6L□-6	6	6	30.2	12.2	11.9	20.8	17
VSP-HE 8L□-6	6	8	30.2	12.2	11.9	20.8	17
VSP-HE 10L□-6	6	10	32	14	11.9	20.8	17
VSP-HE 15L□-6	6	15	32	14	11.9	20.8	17
VSP-HE 20L□-6	6	20	35	15	11.9	20.8	19
VSP-HE 30L□-6	6	30	35	15	11.9	20.8	21
VSP-HE 40L□-6	6	40	35	15	11.9	20.8	25

●倒鉤接頭型

•VSP-HE4~15L□-4T/6T



•VSP-HE20~40L□-6T



單位:mm

型號	空壓管外徑×內徑 φD	吸盤口徑 φd	B	L	重量 (g)
VSP-HE 4L□-4T	4×2.5	4	30.2	12.2	13
VSP-HE 6L□-6T	6×4	6	30.2	12.2	15
VSP-HE 8L□-6T	6×4	8	30.2	12.2	15
VSP-HE 10L□-6T	6×4	10	32	14	15
VSP-HE 15L□-6T	6×4	15	32	14	15
VSP-HE 20L□-6T	6×4	20	35	15	18
VSP-HE 30L□-6T	6×4	30	35	15	19
VSP-HE 40L□-6T	6×4	40	35	15	23

吸附吸盤

一般型  
深型  
小型

海綿型

波紋管型

多段波紋管型

橢圓型

柔軟型

軟波紋管型

止滑型

薄物專用型

平面型

防止吸附痕跡型

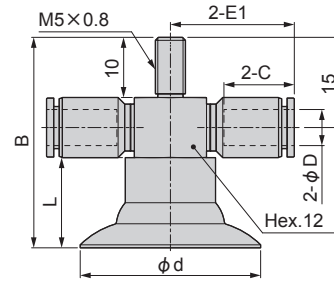
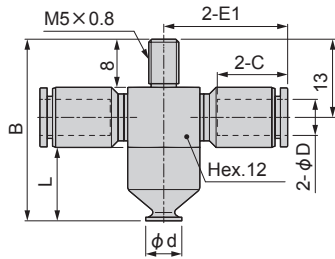
長行程型

## 外型尺寸圖 (直接安裝型 真空取出口 雙水平 VSP-HEW)

### ●快速接頭型

・ VSP-HEW4 ~ 15L□-4/6

・ VSP-HEW20 ~ 40L□-6



吸  
附  
吸  
盤

一  
般  
型  
、  
深  
、  
小  
型

海  
綿  
型

波  
紋  
管  
型

多  
段  
波  
紋  
管  
型

橢  
圓  
型

柔  
軟  
型

軟  
波  
紋  
管  
型

止  
滑  
型

薄  
物  
專  
用  
型

平  
面  
型

防  
止  
吸  
附  
痕  
跡  
型

長  
行  
程  
型

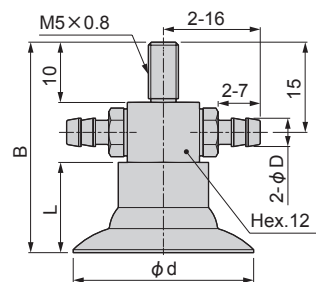
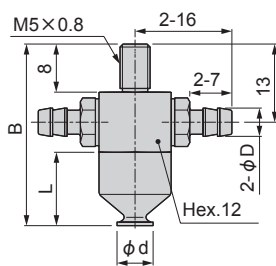
單位 : mm

型號	空壓管外徑 φD	吸盤口徑 φd	B	L	C	E1	重量 (g)
VSP-HEW4L□-4	4	4	30.2	12.2	10.9	18.6	15
VSP-HEW6L□-6	6	6	30.2	12.2	11.7	20.5	17
VSP-HEW8L□-6	6	8	30.2	12.2	11.7	20.5	17
VSP-HEW10L□-6	6	10	32	14	11.7	20.5	17
VSP-HEW15L□-6	6	15	32	14	11.7	20.5	17
VSP-HEW20L□-6	6	20	35	15	11.7	20.5	19
VSP-HEW30L□-6	6	30	35	15	11.7	20.5	21
VSP-HEW40L□-6	6	40	35	15	11.7	20.5	25

### ●倒鉤接頭型

・ VSP-HEW4 ~ 15L□-4T/6T

・ VSP-HEW20 ~ 40L□-6T



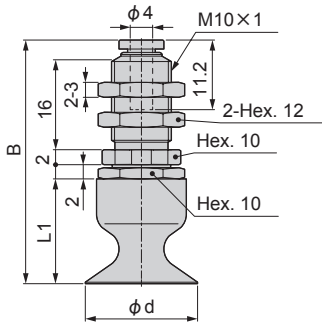
單位 : mm

型號	空壓管外徑×內徑 φD	吸盤口徑 φd	B	L	重量 (g)
VSP-HEW4L□-4T	4×2.5	4	30.2	12.2	13
VSP-HEW6L□-6T	6×4	6	30.2	12.2	15
VSP-HEW8L□-6T	6×4	8	30.2	12.2	15
VSP-HEW10L□-6T	6×4	10	32	14	15
VSP-HEW15L□-6T	6×4	15	32	14	15
VSP-HEW20L□-6T	6×4	20	35	15	18
VSP-HEW30L□-6T	6×4	30	35	15	19
VSP-HEW40L□-6T	6×4	40	35	15	23

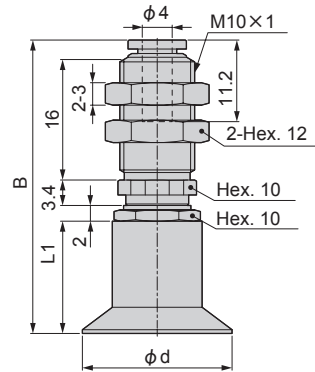
## 外型尺寸圖 (小型 固定式 真空取出口 上 VSP-MA)

### ●快速接頭型

• VSP-MA4~15L□-4



• VSP-MA20、30L□-4

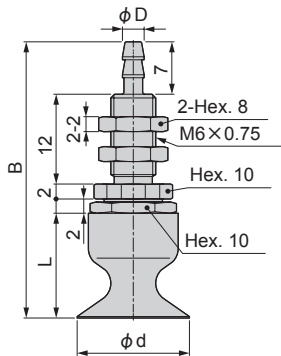


單位：mm

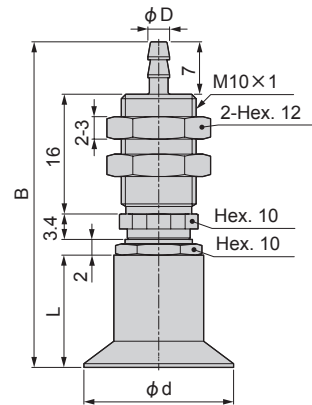
型號	吸盤口徑 φ d	B	L1	重量 (g)
VSP-MA4L□-4	4	35.2	12.2	8.7
VSP-MA6L□-4	6	35.2	12.2	8.6
VSP-MA8L□-4	8	35.2	12.2	8.5
VSP-MA10L□-4	10	37	14	8.6
VSP-MA15L□-4	15	37	14	8.6
VSP-MA20L□-4	20	39.4	15	11
VSP-MA30L□-4	30	39.4	15	13

### ●倒鉤接頭型

• VSP-MA4~15L□-4T



• VSP-MA20、30L□-4T/6T



單位：mm

型號	空壓管外徑×內徑 φ D	吸盤口徑 φ d	B	L	重量 (g)
VSP-MA4L□-4T	4×2.5	4	35.2	12.2	5.9
VSP-MA6L□-4T	4×2.5	6	35.2	12.2	5.8
VSP-MA8L□-4T	4×2.5	8	35.2	12.2	5.7
VSP-MA10L□-4T	4×2.5	10	37	14	5.8
VSP-MA15L□-4T	4×2.5	15	37	14	5.8
VSP-MA20L□-4T	4×2.5	20	43.4	15	11
VSP-MA20L□-6T	6×4				
VSP-MA30L□-4T	4×2.5	30	43.4	15	13
VSP-MA30L□-6T	6×4				

吸附吸盤

一般型、深型、小型

海綿型

波紋管型

多段波紋管型

橢圓型

柔軟型

軟波紋管型

止滑型

薄物專用型

平面型

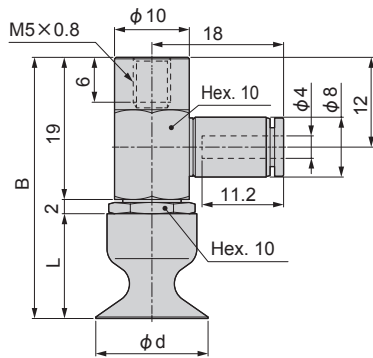
防止吸附痕跡型

長行程型

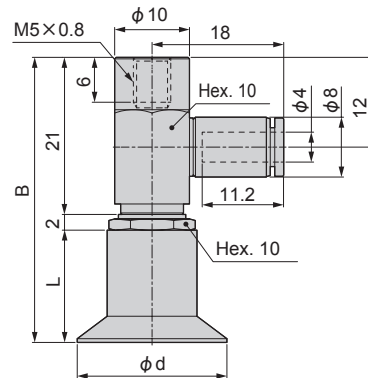
## 外型尺寸圖 (小型 固定式 真空取出口 水平 VSP-MB)

### ●快速接頭型

・ VSP-MB4 ~ 15L□-4



・ VSP-MB20、30L□-4

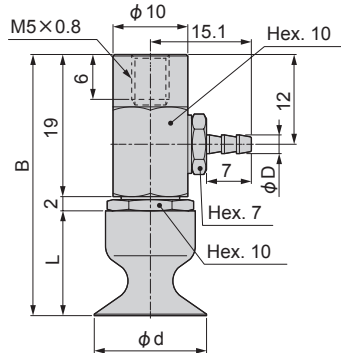


單位 : mm

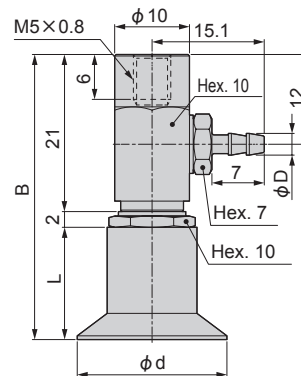
型號	吸盤口徑 φ d	B	L	重量 (g)
VSP-MB4L□-4	4	33.2	12.2	11
VSP-MB6L□-4	6	33.2	12.2	11
VSP-MB8L□-4	8	33.2	12.2	11
VSP-MB10L□-4	10	35	14	11
VSP-MB15L□-4	15	35	14	11
VSP-MB20L□-4	20	38	15	12
VSP-MB30L□-4	30	38	15	14

### ●倒鉤接頭型

・ VSP-MB4 ~ 15L□-4T



・ VSP-MB20、30L□-4T/6T



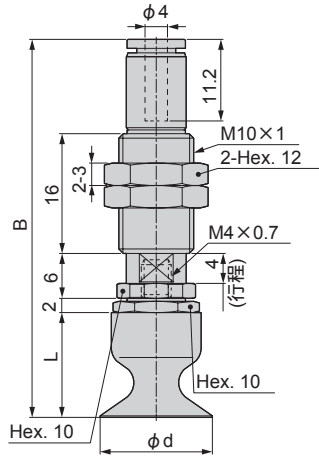
單位 : mm

型號	空壓管外徑×內徑 φ D	吸盤口徑 φ d	B	L	重量 (g)
VSP-MB4L□-4T	4×2.5	4	33.2	12.2	9
VSP-MB6L□-4T	4×2.5	6	33.2	12.2	8.9
VSP-MB8L□-4T	4×2.5	8	33.2	12.2	8.8
VSP-MB10L□-4T	4×2.5	10	35	14	8.9
VSP-MB15L□-4T	4×2.5	15	35	14	8.9
VSP-MB20L□-4T	4×2.5	20	38	15	11
VSP-MB20L□-6T	6×4				
VSP-MB30L□-4T	4×2.5	30	38	15	13
VSP-MB30L□-6T	6×4				

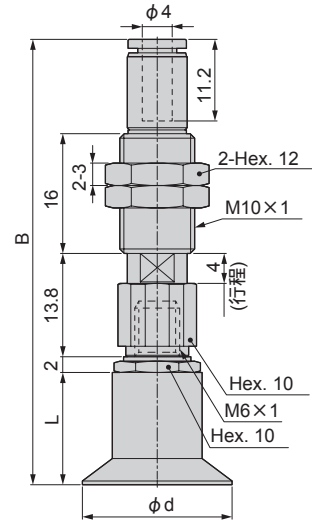
外型尺寸圖 (小型 緩衝式 真空取出口 上 VSP-MC)

●快速接頭型

• VSP-MC4~15L□-4



• VSP-MC20、30L□-4

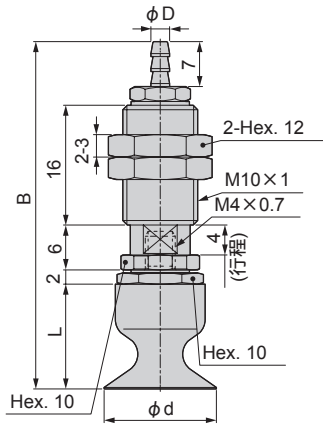


單位 : mm

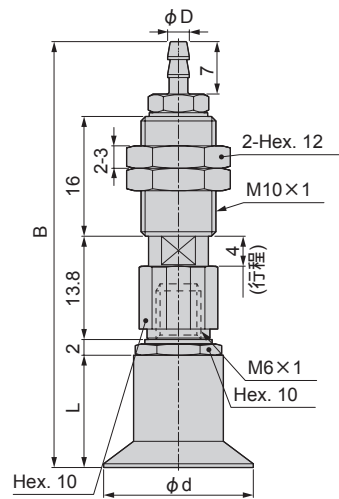
型號	吸盤口徑 φ d	B	L	彈簧力 (N)	重量 (g)
VSP-MC4L□-4	4	49.2	12.2	1~1.3	18
VSP-MC6L□-4	6	49.2	12.2	1~1.3	18
VSP-MC8L□-4	8	49.2	12.2	1~1.3	18
VSP-MC10L□-4	10	51	14	1~1.3	18
VSP-MC15L□-4	15	51	14	1~1.3	18
VSP-MC20L□-4	20	59.7	15	1~1.3	23
VSP-MC30L□-4	30	59.7	15	1~1.3	25

●倒鉤接頭型

• VSP-MC4~15L□-4T



• VSP-MC20、30L□-4T/6T



單位 : mm

型號	空壓管外徑×內徑 φ D	吸盤口徑 φ d	B	L	彈簧力 (N)	重量 (g)
VSP-MC4L□-4T	4×2.5	4	46.3	12.2	1~1.3	17
VSP-MC6L□-4T	4×2.5	6	46.3	12.2	1~1.3	17
VSP-MC8L□-4T	4×2.5	8	46.3	12.2	1~1.3	17
VSP-MC10L□-4T	4×2.5	10	48.1	14	1~1.3	17
VSP-MC15L□-4T	4×2.5	15	48.1	14	1~1.3	17
VSP-MC20L□-4T	4×2.5	20	56.9	15	1~1.3	22
VSP-MC20L□-6T	6×4					
VSP-MC30L□-4T	4×2.5	30	56.9	15	1~1.3	24
VSP-MC30L□-6T	6×4					

吸附吸盤

一般型  
深型  
小型

海綿型

波紋管型

多段波紋管型

橢圓型

柔軟型

軟波紋管型

止滑型

薄物專用型

平面型

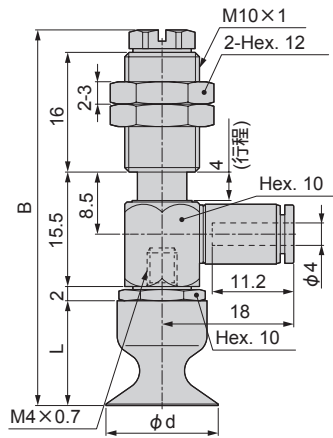
防止吸附痕跡型

長行程型

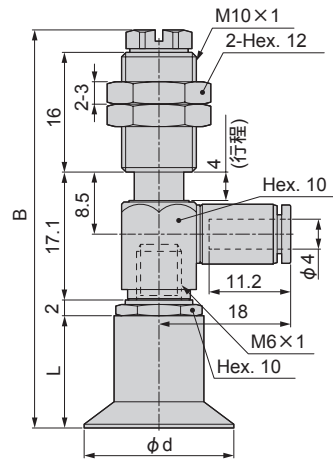
## 外型尺寸圖 (小型 緩衝式 真空取出口 水平 VSP-MD)

### ●快速接頭型

・ VSP-MD4 ~ 15L□-4



・ VSP-MD20、30L□-4

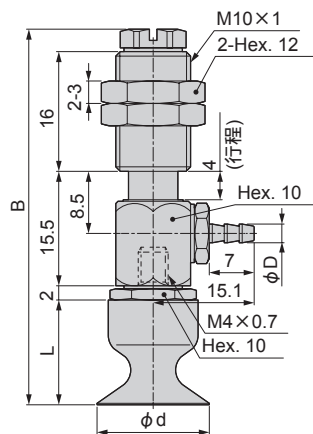


單位 : mm

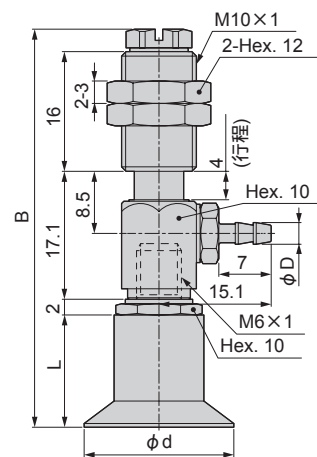
型號	吸盤口徑 φ d	B	L	彈簧力 (N)	重量 (g)
VSP-MD4L□-4	4	48.7	12.2	1~1.3	26
VSP-MD6L□-4	6	48.7	12.2	1~1.3	26
VSP-MD8L□-4	8	48.7	12.2	1~1.3	26
VSP-MD10L□-4	10	50.5	14	1~1.3	26
VSP-MD15L□-4	15	50.5	14	1~1.3	26
VSP-MD20L□-4	20	53.1	15	1~1.3	27
VSP-MD30L□-4	30	53.1	15	1~1.3	28

### ●倒鉤接頭型

・ VSP-MD4 ~ 15L□-4T



・ VSP-MD20、30L□-4T/6T



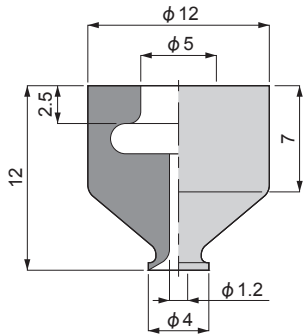
單位 : mm

型號	空壓管外徑×內徑 φ D	吸盤口徑 φ d	B	L	彈簧力 (N)	重量 (g)
VSP-MD4L□-4T	4×2.5	4	48.7	12.2	1~1.3	24
VSP-MD6L□-4T	4×2.5	6	48.7	12.2	1~1.3	24
VSP-MD8L□-4T	4×2.5	8	48.7	12.2	1~1.3	24
VSP-MD10L□-4T	4×2.5	10	50.5	14	1~1.3	24
VSP-MD15L□-4T	4×2.5	15	50.5	14	1~1.3	24
VSP-MD20L□-4T	4×2.5	20	53.1	15	1~1.3	26
VSP-MD20L□-6T	6×4				1~1.3	
VSP-MD30L□-4T	4×2.5	30	53.1	15	1~1.3	27
VSP-MD30L□-6T	6×4					

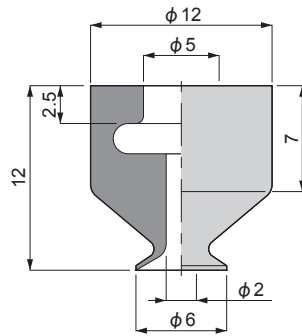


僅吸盤的外型尺寸圖

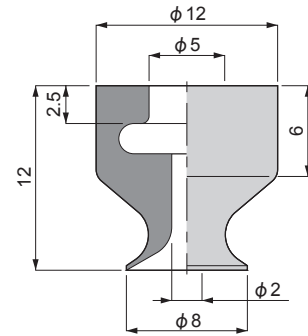
●VSPG-4L□



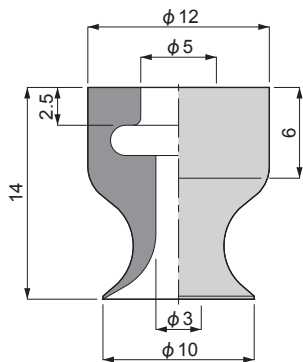
●VSPG-6L□



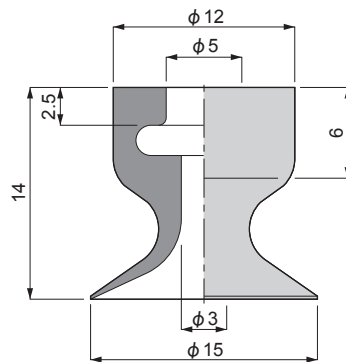
●VSPG-8L□



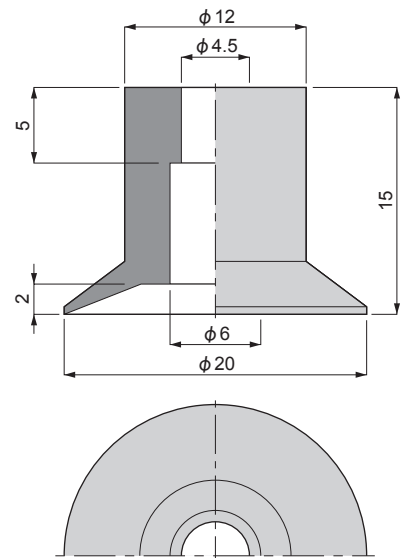
●VSPG-10L□



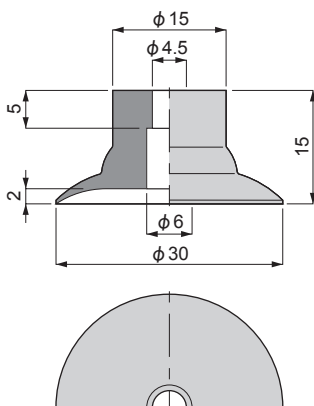
●VSPG-15L□



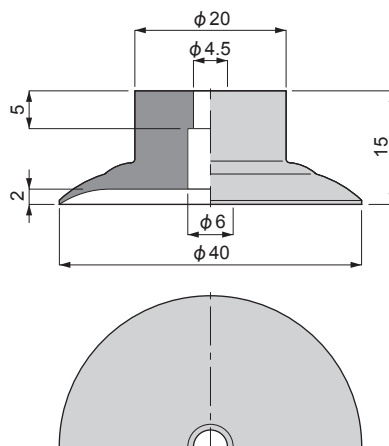
●VSPG-20L□



●VSPG-30L□



●VSPG-40L□



吸  
附  
吸  
盤

一  
般  
型  
、  
深  
型  
小  
型

海  
綿  
型

波  
紋  
管  
型

多  
段  
波  
紋  
管  
型

橢  
圓  
型

柔  
軟  
型

軟  
波  
紋  
管  
型

止  
滑  
型

薄  
物  
專  
用  
型

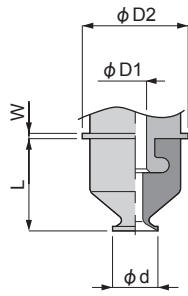
平  
面  
型

防  
止  
吸  
附  
痕  
跡  
型

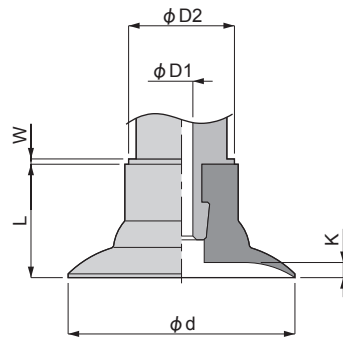
長  
行  
程  
型

## 吸盤與固定器的固定部詳細圖

●VSPG-4~15L□



●VSPG-20~40L□



單位:mm

型號	吸盤口徑 φd	L	模唇內部高 K	φD1	φD2	W
VSPG-4L□	4	12.2	—	3	14	0.7
VSPG-6L□	6	12.2	—	3	14	0.7
VSPG-8L□	8	12.2	—	3	14	0.7
VSPG-10L□	10	14	—	3	14	0.7
VSPG-15L□	15	14	—	3	14	0.7
VSPG-20L□	20	15	2	3	14	0.7
VSPG-30L□	30	15	2	3	14	0.7
VSPG-40L□	40	15	2	3	14	0.7

註1: 尺寸表中的φD2與W的尺寸, 僅為VSP-HC型的情況。

吸  
附  
吸  
盤

一  
般  
型  
、  
深  
型  
、  
小  
型

海  
綿  
型

波  
紋  
管  
型

多  
段  
波  
紋  
管  
型

橢  
圓  
型

柔  
軟  
型

軟  
波  
紋  
管  
型

止  
滑  
型

薄  
物  
專  
用  
型

平  
面  
型

防  
止  
吸  
附  
痕  
跡  
型

長  
行  
程  
型

吸  
附  
吸  
盤

一  
般  
型  
、  
深  
型  
、  
小  
型

海  
綿  
型

波  
紋  
管  
型

多  
段  
波  
紋  
管  
型

橢  
圓  
型

柔  
軟  
型

軟  
波  
紋  
管  
型

止  
滑  
型

薄  
物  
專  
用  
型

平  
面  
型

防  
止  
吸  
附  
痕  
跡  
型

長  
行  
程  
型



成型品用吸附吸盤  
 吸附吸盤 軟波紋管型

# VSP-~~※~~LB~~※~~ Series

●吸盤口徑：φ6～φ20

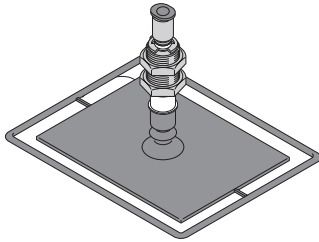
RoHS

## 特 色

- 吸盤橡膠可吸附高柔軟性的紙張等。另外，吸附塑膠成形品時比較不容易留下痕跡。
- 吸盤材質：6種類（丁腈橡膠、矽橡膠、聚氨酯橡膠、HNBR、EPDM、導電性NBR）
- 固定器形狀：14種類（標準10種、小型4種）
- 活動式固定器（擺頭）：2種類（角度30°、角度10°）<適合吸盤口徑：所有尺寸>
- 防掉落閥：適合吸盤口徑（所有尺寸）

## 用途例

●取出成型品或容易受損的工件



吸附吸盤

盤型、深型、小型

海綿型

波紋管型

多段波紋管型

橢圓型

柔軟型

軟波紋管型

止滑型

薄物專用型

平面型

防止吸附痕跡型

長行程型

## 型號標示方法

\*關於型號的組合，請參閱外型尺寸的419~434頁的型號欄。

### ● 吸附吸盤/軟波紋管型



### ● 僅吸盤橡膠/軟波紋管型



A 固定器形狀

B 吸盤口徑

C 吸盤形狀

D 吸盤材質

E 框架

F 連接口徑、形狀

G 活動式固定器

H 防掉落閥

記號	內容
<b>A 固定器形狀 註1、註2</b>	
A	固定式 真空取出口 上
B	固定式 真空取出口 水平
C	緩衝式 真空取出口 上
D	緩衝式 真空取出口 水平
F	直接安裝型 緩衝式
HC	緩衝式（無止轉機制）真空取出口 上
HD	緩衝式（無止轉機制）真空取出口 水平
HDW	緩衝式（無止轉機制）真空取出口 雙水平
HE	直接安裝型固定式 真空取出口 水平
HEW	直接安裝型固定式 真空取出口 雙水平
MA	小型 固定式 真空取出口 上
MB	小型 固定式 真空取出口 水平
MC	小型 緩衝式 真空取出口 上
MD	小型 緩衝式 真空取出口 水平
<b>B 吸盤口徑</b>	
關於吸盤口徑，請參考附表1。	
<b>C 吸盤形狀</b>	
LB	軟波紋管型
<b>D 吸盤材質</b>	
N	丁腈橡膠
S	矽橡膠
U	聚氨酯橡膠
HN	HNBR
EP	EPDM
NE	導電性NBR（低電阻型）
<b>E 框架</b>	
無記號	無框架
<b>F 連接口徑、形狀</b>	
4	φ4快速接頭
4T	φ4倒鉤接頭
6	φ6快速接頭
6T	φ6倒鉤接頭
無記號	（固定器形狀：F型時選擇此項）
<b>G 活動式固定器（擺頭） 註1、註3 550頁</b>	
F1	附活動式固定器擺頭角度30°型
F2	附活動式固定器擺頭角度15°型
無記號	無活動式固定器
<b>H 防掉落閥 註2、註3、556頁</b>	
V	附防掉落閥
無記號	無

### ⚠ 選擇型號時的注意事項

註1：若為A「A」、「B」、「C」、「D」、「F」時，可選擇G「F1」、「F2」。

註2：若為A「HC」、「HD」、「HDW」、「HE」、「HEW」以外時，可選擇H「V」。

註3：G「F1」、「F2」與H「V」不能同時選擇。

註4：活動式固定器（F1、F2）的詳細資訊，請參閱550頁；防掉落閥（V）的詳細資訊，請參閱556頁。另外，適用的吸盤尺寸形狀，請參閱對象吸附吸盤一覽（558頁）。

附表1

吸盤口徑					
記號	6	8	10	15	20
吸盤口徑(mm)	φ6	φ8	φ10	φ15	φ20

吸附吸盤

盤型  
深型  
小型

海綿型

波紋管型

多段波紋管型

橢圓型

柔軟型

軟波紋管型

止滑型

薄物專用型

平面型

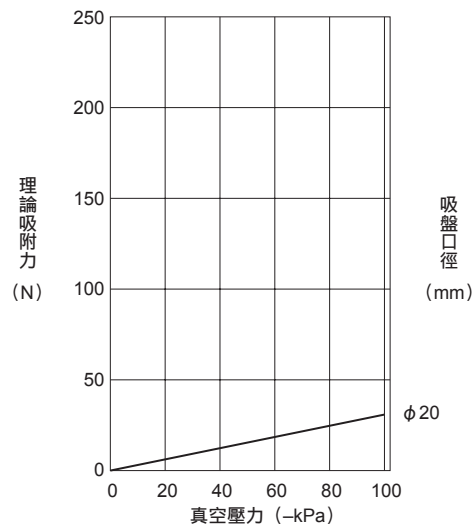
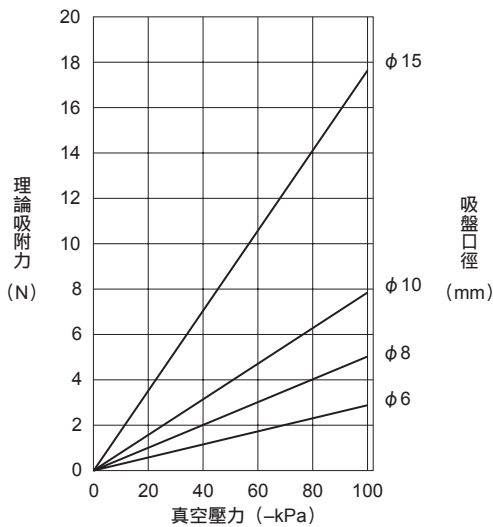
防止吸附痕跡型

長行程型

## 理論吸附力

· 吸盤口徑：φ6mm～φ15mm

· 吸盤口徑：φ20mm



關於軟波紋管型的吸附力，因其吸盤特性，可能會受到真空度、吸盤材質、被吸附物等的影響，而無法確保和計算數值（理論吸附力×安全率）一樣的吸附力。

選擇時，請以透過「吸附吸盤的選定方法」（288頁）求出的吸附力為參考，並在實機上確認吸附能力有無問題。另外，軟波紋管型不適合垂直吊升。使用時，請在實機上充分確認。

### 使用時的注意事項

#### 警告

- 軟波紋管型的吸盤因其材質特性，可能會因為使用狀況產生吸盤之間互相黏貼的情形，請在實機上確認。另外，黏性可能會因使用環境和吸盤的磨損而增加，請視必要重新檢視吸盤形狀、材質、數量等。

#### 注意

- VPHC型的固定器沒有導電性。欲使用導電性材質的真空吸盤時，請採取保護措施以讓電氣可直接從吸盤橡膠放出。

吸附吸盤

一般型、深型、小型

海綿型

波紋管型

多段波紋管型

橢圓型

柔軟型

軟波紋管型

止滑型

薄物專用型

平面型

防止吸附痕跡型

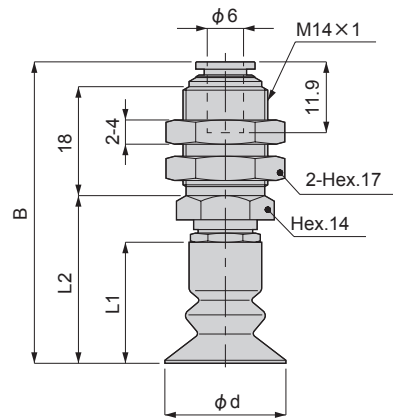
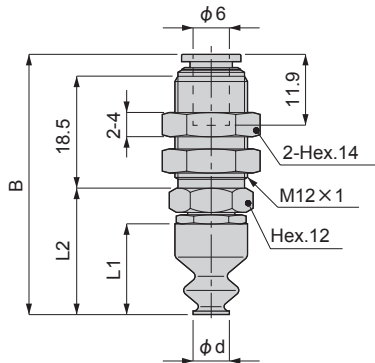
長行程型

## 外型尺寸圖 (固定式 真空取出口 上 VSP-A)

### ●快速接頭型

・VSP-A6~15LB□-6

・VSP-A20LB□-6



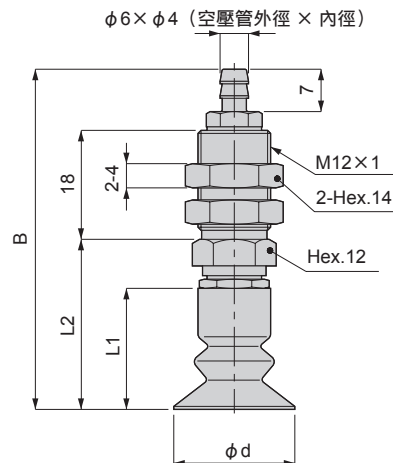
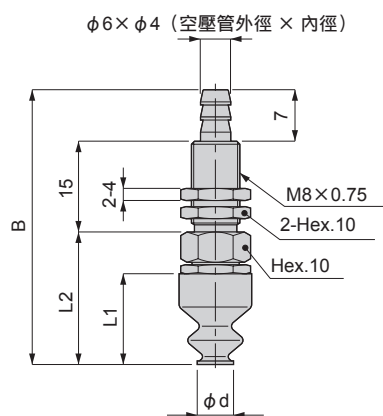
單位 : mm

型號	吸盤口徑 φd	B	L1	L2	重量 (g)
VSP-A 6LB□-6	6	43.4	15	21.1	16
VSP-A 8LB□-6	8	43.4	15	21.1	16
VSP-A 10LB□-6	10	43.9	15.5	21.6	25
VSP-A 15LB□-6	15	45.9	17.5	23.6	25
VSP-A 20LB□-6	20	50	20	27.7	41

### ●倒鉤接頭型

・VSP-A6~15LB□-6T

・VSP-A20LB□-6T



單位 : mm

型號	吸盤口徑 φd	B	L1	L2	重量 (g)
VSP-A 6LB□-6T	6	44.1	15	22.1	11
VSP-A 8LB□-6T	8	44.1	15	22.1	11
VSP-A 10LB□-6T	10	44.6	15.5	22.6	15
VSP-A 15LB□-6T	15	46.6	17.5	24.6	16
VSP-A 20LB□-6T	20	56.2	20	28.1	34

吸附吸盤

一般型  
深型  
小型

海綿型

波紋管型

多段波紋管型

橢圓型

柔軟型

軟波紋管型

止滑型

薄物專用型

平面型

防止吸附痕跡型

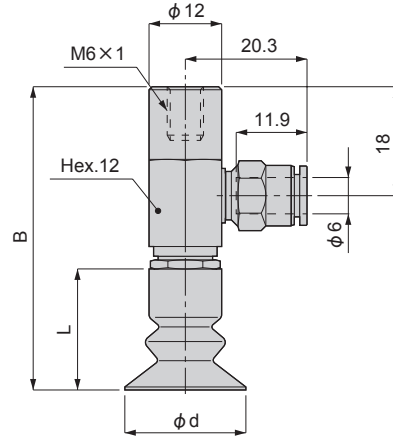
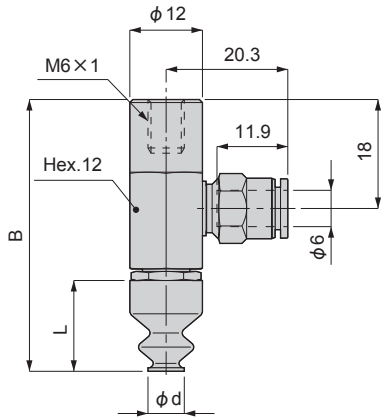
長行程型

## 外型尺寸圖 (固定式 真空取出口 水平 VSP-B)

### ●快速接頭型

• VSP-B6~15LB□-6

• VSP-B20LB□-6



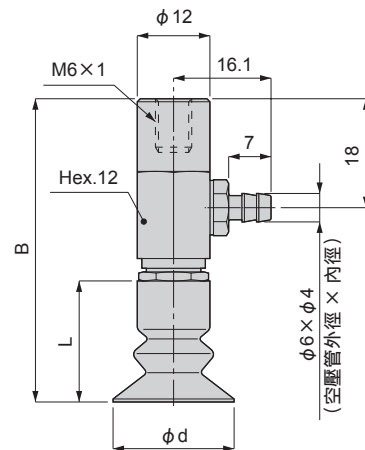
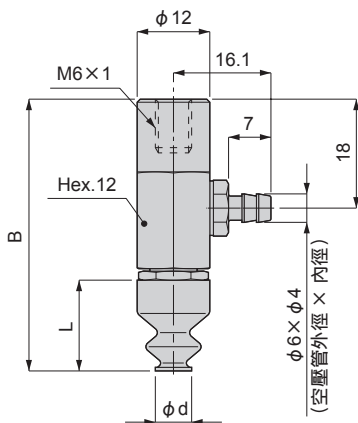
單位 : mm

型號	吸盤口徑 φd	B	L1	重量 (g)
VSP-B 6LB□-6	6	45.1	15	17
VSP-B 8LB□-6	8	45.1	15	17
VSP-B 10LB□-6	10	45.6	15.5	34
VSP-B 15LB□-6	15	47.6	17.5	34
VSP-B 20LB□-6	20	50.1	20	38

### ●倒鉤接頭型

• VSP-B6~15LB□-6T

• VSP-B20LB□-6T



單位 : mm

型號	吸盤口徑 φd	B	L1	重量 (g)
VSP-B 6LB□-6T	6	45.1	15	15
VSP-B 8LB□-6T	8	45.1	15	15
VSP-B 10LB□-6T	10	45.6	15.5	32
VSP-B 15LB□-6T	15	47.6	17.5	33
VSP-B 20LB□-6T	20	50.1	20	36

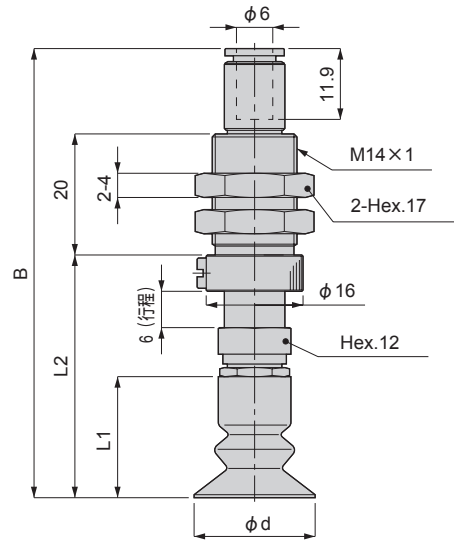
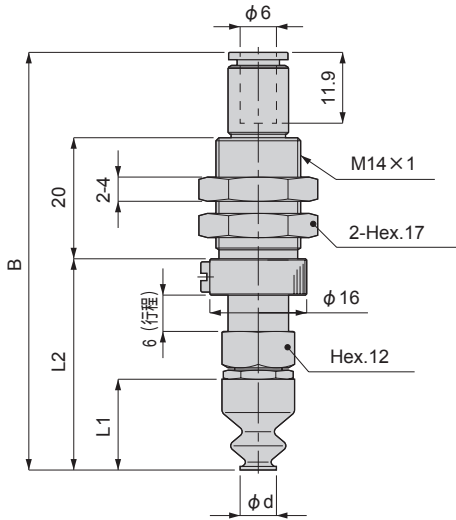


## 外型尺寸圖 (緩衝式 真空取出口 上 VSP-C)

### ●快速接頭型

・VSP-C6~15LB□-6

・VSP-C20LB□-6



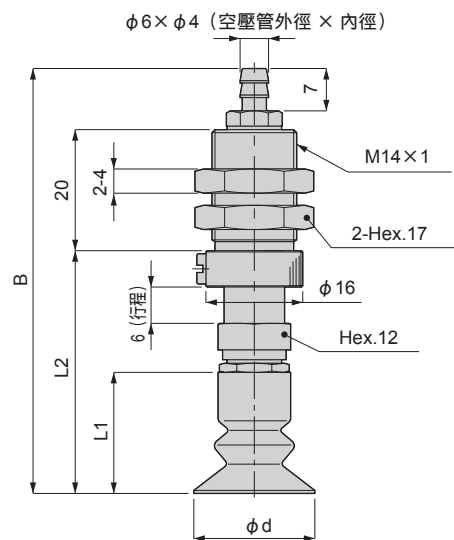
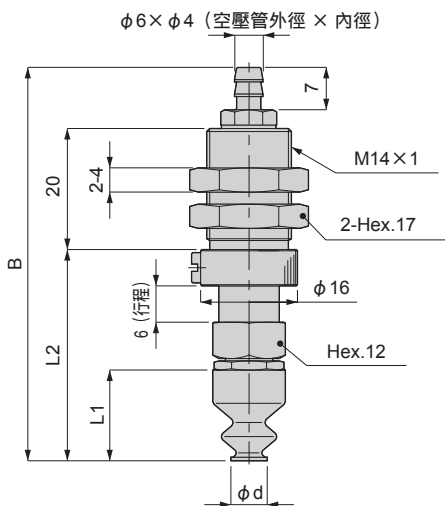
單位 : mm

型號	吸盤口徑 φd	B	L1	L2	彈簧力 (N)	重量 (g)
VSP-C 6LB□-6	6	69.4	15	35.1	4~7.1	22
VSP-C 8LB□-6	8	69.4	15	35.1	4~7.1	22
VSP-C 10LB□-6	10	69.9	15.5	35.6	4~7.1	39
VSP-C 15LB□-6	15	71.9	17.5	37.6	4~7.1	40
VSP-C 20LB□-6	20	74.4	20	40.1	7~12.6	44

### ●倒鉤接頭型

・VSP-C6~15LB□-6T

・VSP-C20LB□-6T



單位 : mm

型號	吸盤口徑 φd	B	L1	L2	彈簧力 (N)	重量 (g)
VSP-C 6LB□-6T	6	65.2	15	35.1	4~7.1	12
VSP-C 8LB□-6T	8	65.2	15	35.1	4~7.1	12
VSP-C 10LB□-6T	10	65.7	15.5	35.6	4~7.1	37
VSP-C 15LB□-6T	15	67.7	17.5	37.6	4~7.1	38
VSP-C 20LB□-6T	20	70.2	20	40.1	7~12.6	42

吸附吸盤

一般型  
深型  
小型

海綿型

波紋管型

多段波紋管型

橢圓型

柔軟型

軟波紋管型

止滑型

薄物專用型

平面型

防止吸附痕跡型

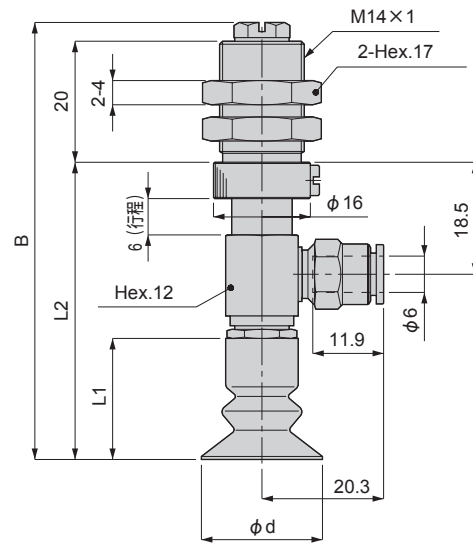
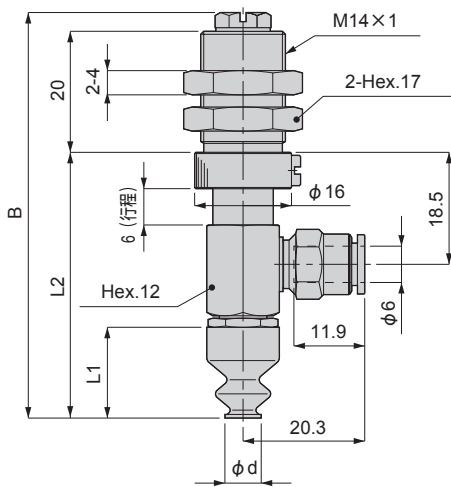
長行程型

## 外型尺寸圖 (緩衝式 真空取出口 水平 VSP-D)

### ●快速接頭型

・VSP-D6~15LB□-6

・VSP-D20LB□-6



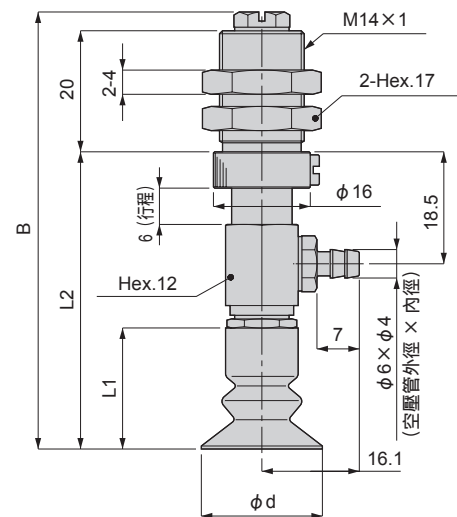
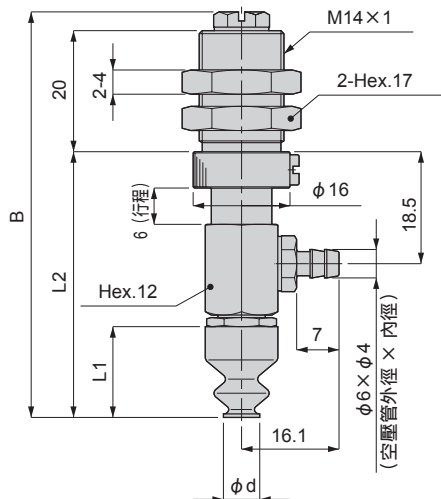
單位 : mm

型號	吸盤口徑 φd	B	L1	L2	彈簧力 (N)	重量 (g)
VSP-D 6LB□-6	6	67.2	15	44.1	4~7.1	19
VSP-D 8LB□-6	8	67.2	15	44.1	4~7.1	19
VSP-D 10LB□-6	10	67.7	15.5	44.6	4~7.1	51
VSP-D 15LB□-6	15	69.7	17.5	46.6	4~7.1	52
VSP-D 20LB□-6	20	72.2	20	49.1	7~12.6	56

### ●倒鉤接頭型

・VSP-D6~15LB□-6T

・VSP-D20LB□-6T



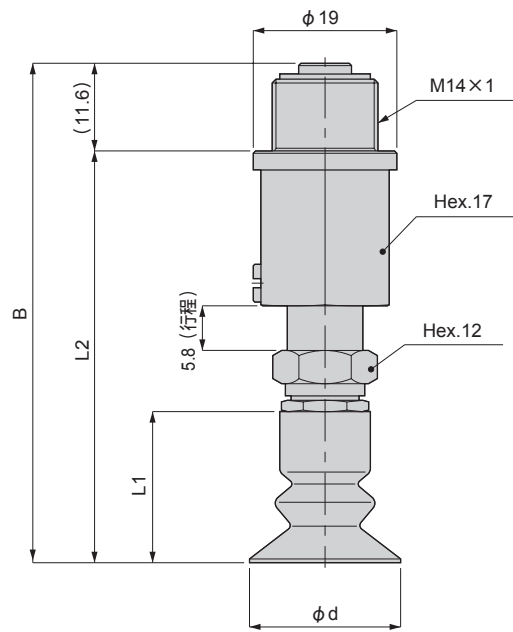
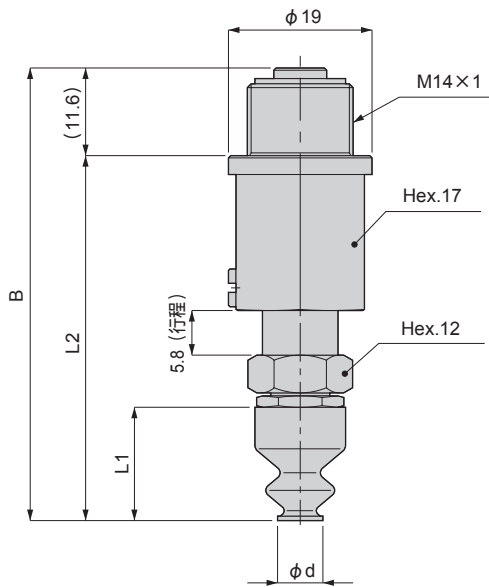
單位 : mm

型號	吸盤口徑 φd	B	L1	L2	彈簧力 (N)	重量 (g)
VSP-D 6LB□-6T	6	67.2	15	44.1	4~7.1	16
VSP-D 8LB□-6T	8	67.2	15	44.1	4~7.1	16
VSP-D 10LB□-6T	10	67.7	15.5	44.6	4~7.1	49
VSP-D 15LB□-6T	15	69.7	17.5	46.6	4~7.1	50
VSP-D 20LB□-6T	20	72.2	20	49.1	7~12.6	53

## 外型尺寸圖 (直接安裝型 緩衝式 VSP-F)

● VSP-F6~15LB□

● VSP-F20LB□



單位 : mm

型號	吸盤口徑 φd	B	L1	L2	彈簧力 (N)	重量 (g)
VSP-F 6LB□	6	60.1	15	48.4	8.8~12.7	18
VSP-F 8LB□	8	60.1	15	48.4	8.8~12.7	18
VSP-F 10LB□	10	60.6	15.5	48.9	8.8~12.7	59
VSP-F 15LB□	15	62.6	17.5	50.9	8.8~12.7	60
VSP-F 20LB□	20	66.1	20	54.4	8.8~12.7	63

吸附吸盤

一般型、深型、小型

海綿型

波紋管型

多段波紋管型

橢圓型

柔軟型

軟波紋管型

止滑型

薄物專用型

平面型

防止吸附痕跡型

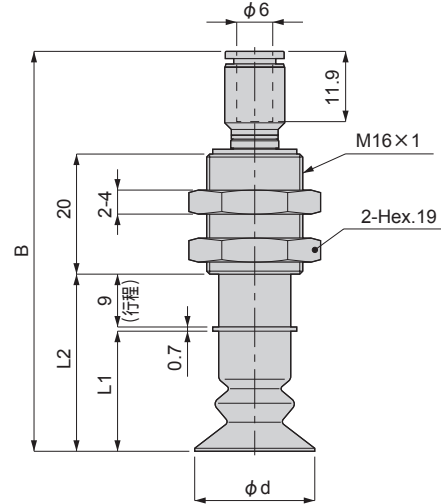
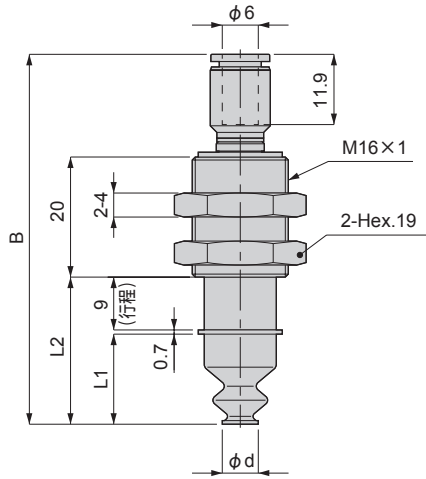
長行程型

## 外型尺寸圖 (緩衝式 [無止轉機制] 真空取出口 上 VSP-HC)

### ●快速接頭型

・VSP-HC6~15LB□-6

・VSP-HC20LB□-6



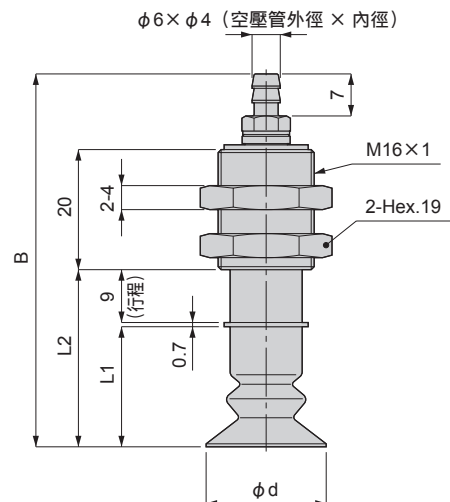
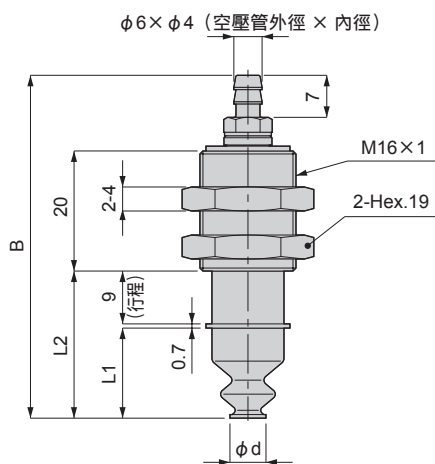
單位 : mm

型號	吸盤口徑 φd	B	L1	L2	彈簧力 (N)	重量 (g)
VSP-HC 6LB□-6	6	61.8	15	24.7	0.9~2.7	22
VSP-HC 8LB□-6	8	61.8	15	24.7	0.9~2.7	22
VSP-HC 10LB□-6	10	62.3	15.5	25.2	0.9~2.7	22
VSP-HC 15LB□-6	15	64.3	17.5	27.2	0.9~2.7	22
VSP-HC 20LB□-6	20	66.8	20	29.7	0.9~2.7	23

### ●倒鉤接頭型

・VSP-HC6~15LB□-6T

・VSP-HC20LB□-6T



單位 : mm

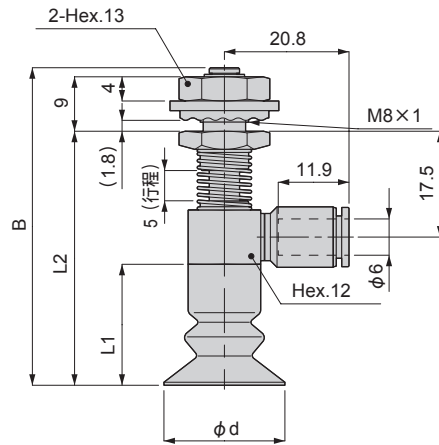
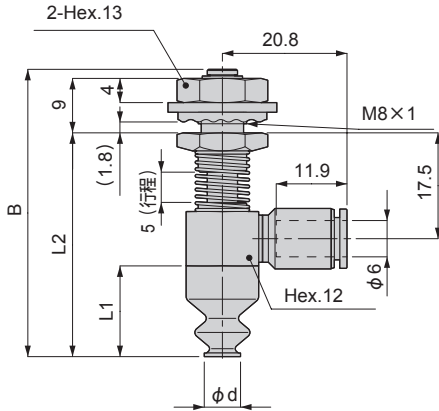
型號	吸盤口徑 φd	B	L1	L2	彈簧力 (N)	重量 (g)
VSP-HC 6LB□-6T	6	57.1	15	24.7	0.9~2.7	20
VSP-HC 8LB□-6T	8	57.1	15	24.7	0.9~2.7	20
VSP-HC 10LB□-6T	10	57.6	15.5	25.2	0.9~2.7	20
VSP-HC 15LB□-6T	15	59.6	17.5	27.2	0.9~2.7	21
VSP-HC 20LB□-6T	20	62.1	20	29.7	0.9~2.7	21

## 外型尺寸圖 (緩衝式 [無止轉機制] 真空取出口 水平 VSP-HD)

### ●快速接頭型

・VSP-HD6~15LB□-6

・VSP-HD20LB□-6



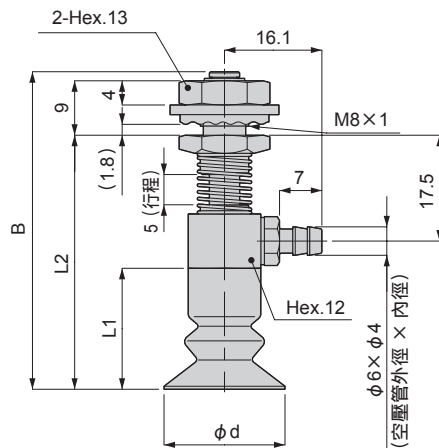
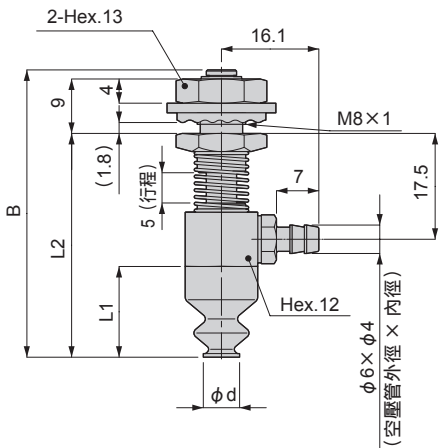
單位 : mm

型號	吸盤口徑 φd	B	L1	L2	彈簧力 (N)	重量 (g)
VSP-HD 6LB□-6	6	47.3	15	37	1.6~2.9	31
VSP-HD 8LB□-6	8	47.3	15	37	1.6~2.9	31
VSP-HD 10LB□-6	10	47.8	15.5	37.5	1.6~2.9	31
VSP-HD 15LB□-6	15	49.8	17.5	39.5	1.6~2.9	32
VSP-HD 20LB□-6	20	52.3	20	42	1.6~2.9	33

### ●倒鉤接頭型

・VSP-HD6~15LB□-6T

・VSP-HD20LB□-6T



單位 : mm

型號	吸盤口徑 φd	B	L1	L2	彈簧力 (N)	重量 (g)
VSP-HD 6LB□-6T	6	47.3	15	37	1.6~2.9	30
VSP-HD 8LB□-6T	8	47.3	15	37	1.6~2.9	30
VSP-HD 10LB□-6T	10	47.8	15.5	37.5	1.6~2.9	30
VSP-HD 15LB□-6T	15	49.8	17.5	39.5	1.6~2.9	30
VSP-HD 20LB□-6T	20	52.3	20	42	1.6~2.9	32

吸附吸盤

一般型  
深型  
小型

海綿型

波紋管型

多段波紋管型

橢圓型

柔軟型

軟波紋管型

止滑型

薄物專用型

平面型

防止吸附痕跡型

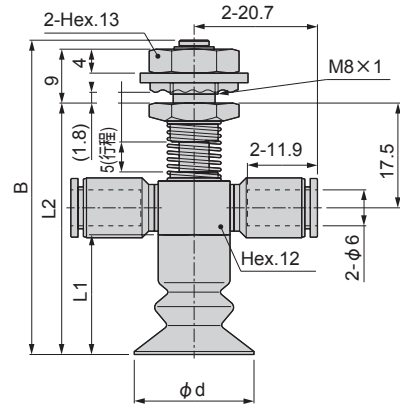
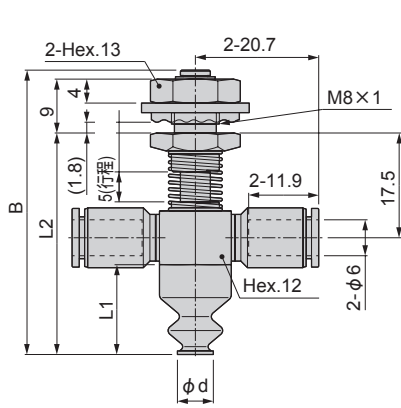
長行程型

## 外型尺寸圖 (固定式 真空取出口 雙水平 VSP-HDW)

### ●快速接頭型

· VSP-HDW6~15LB□-6

· VSP-HDW20LB□-6



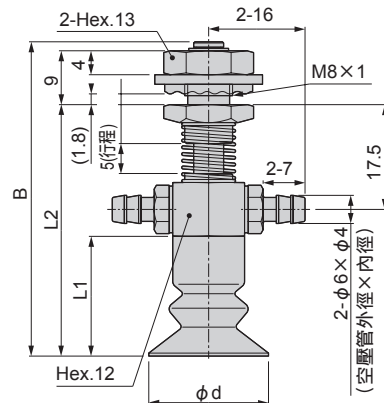
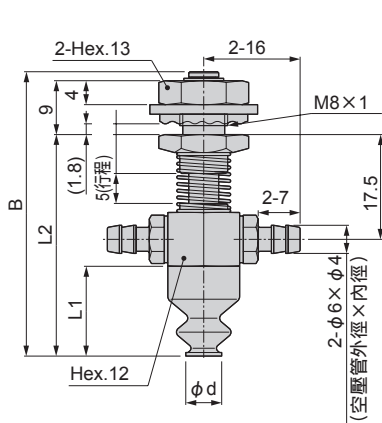
單位 : mm

型號	吸盤口徑 φ d	B	L1	L2	彈簧力 (N)	重量 (g)
VSP-HDW6LB□-6	6	47.3	15	37	1.6~2.9	31
VSP-HDW8LB□-6	8	47.3	15	37	1.6~2.9	31
VSP-HDW10LB□-6	10	47.8	15.5	37.5	1.6~2.9	31
VSP-HDW15LB□-6	15	49.8	17.5	39.5	1.6~2.9	32
VSP-HDW20LB□-6	20	52.3	20	42	1.6~2.9	33

### ●倒鉤接頭型

· VSP-HDW6~15LB□-6T

· VSP-HDW20LB□-6T



單位 : mm

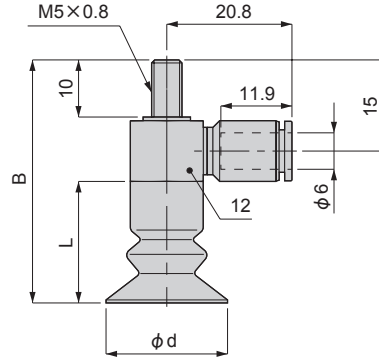
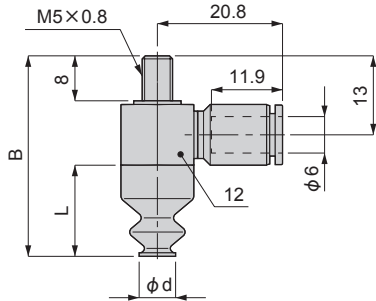
型號	吸盤口徑 φ d	B	L1	L2	彈簧力 (N)	重量 (g)
VSP-HDW6LB□-6T	6	47.3	15	37	1.6~2.9	30
VSP-HDW8LB□-6T	8	47.3	15	37	1.6~2.9	30
VSP-HDW10LB□-6T	10	47.8	15.5	37.5	1.6~2.9	30
VSP-HDW15LB□-6T	15	49.8	17.5	39.5	1.6~2.9	30
VSP-HDW20LB□-6T	20	52.3	20	42	1.6~2.9	32

## 外型尺寸圖(直接安裝型 固定式 真空取出口 水平 VSP-HE)

### ●快速接頭型

・VSP-HE6~15LB□-6

・VSP-HE20LB□-6



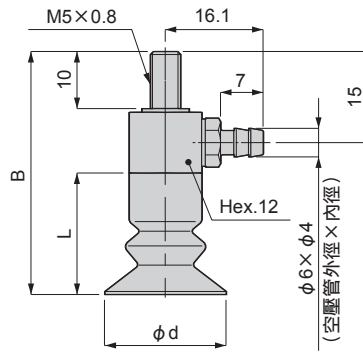
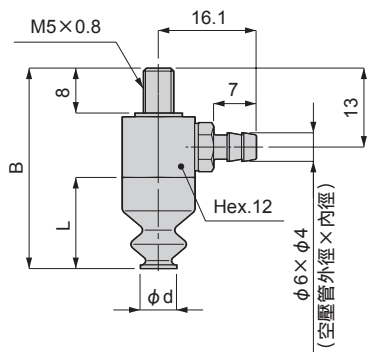
單位:mm

型號	吸盤口徑 φ d	B	L	重量 (g)
VSP-HE 6LB□-6	6	33	15	17
VSP-HE 8LB□-6	8	33	15	17
VSP-HE 10LB□-6	10	33.5	15.5	17
VSP-HE 15LB□-6	15	35.5	17.5	17
VSP-HE 20LB□-6	20	40	20	19

### ●倒鉤接頭型

・VSP-HE6~15LB□-6T

・VSP-HE20LB□-6T



單位:mm

型號	吸盤口徑 φ d	B	L	重量 (g)
VSP-HE 6LB□-6T	6	33	15	15
VSP-HE 8LB□-6T	8	33	15	15
VSP-HE 10LB□-6T	10	33.5	15.5	15
VSP-HE 15LB□-6T	15	35.5	17.5	16
VSP-HE 20LB□-6T	20	40	20	18

吸附吸盤

一般型、深型、小型

海綿型

波紋管型

多段波紋管型

橢圓型

柔軟型

軟波紋管型

止滑型

薄物專用型

平面型

防止吸附痕跡型

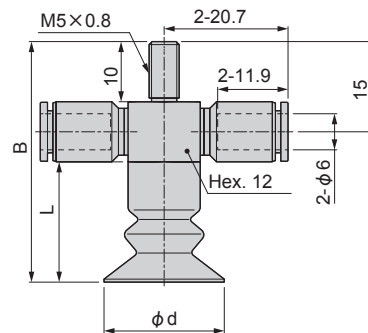
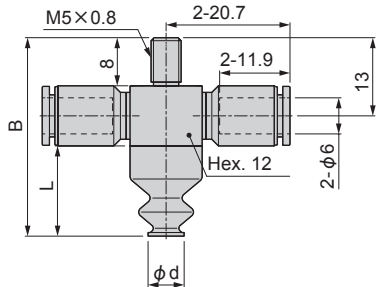
長行程型

## 外型尺寸圖 (直接安裝型 真空取出口 雙水平 VSP-HEW)

### ●快速接頭型

· VSP-HEW6~15LB□-6

· VSP-HEW20LB□-6



吸附吸盤

一般型、深型、小型

海綿型

波紋管型

多段波紋管型

橢圓型

柔軟型

軟波紋管型

止滑型

薄物專用型

平面型

防止吸附痕跡型

長行程型

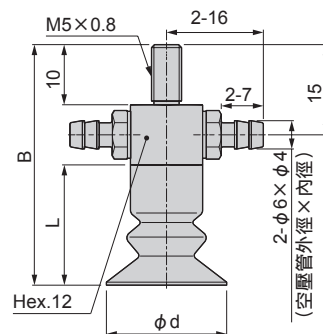
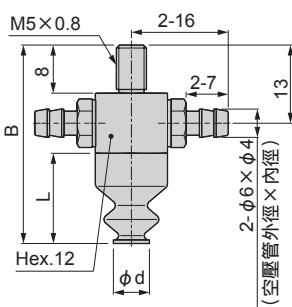
單位：mm

型號	吸盤口徑 φd	B	L	重量 (g)
VSP-HEW6LB□-6	6	33	15	17
VSP-HEW8LB□-6	8	33	15	17
VSP-HEW10LB□-6	10	33.5	15.5	17
VSP-HEW15LB□-6	15	35.5	17.5	17
VSP-HEW20LB□-6	20	40	20	19

### ●倒鉤接頭型

· VSP-HEW6~15LB□-6T

· VSP-HEW20LB□-6T



單位：mm

型號	吸盤口徑 φd	B	L	重量 (g)
VSP-HEW6LB□-6T	6	33	15	15
VSP-HEW8LB□-6T	8	33	15	15
VSP-HEW10LB□-6T	10	33.5	15.5	15
VSP-HEW15LB□-6T	15	35.5	17.5	16
VSP-HEW20LB□-6T	20	40	20	18

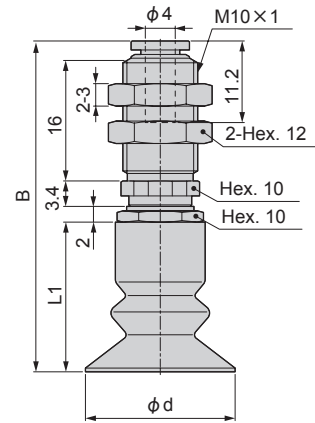
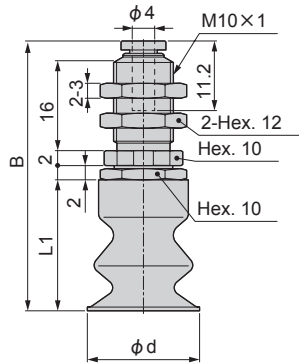


## 外型尺寸圖 (小型 固定式 真空取出口 上 VSP-MA)

### ●快速接頭型

・ VSP-MA6~15LB□-4

・ VSP-MA20LB□-4



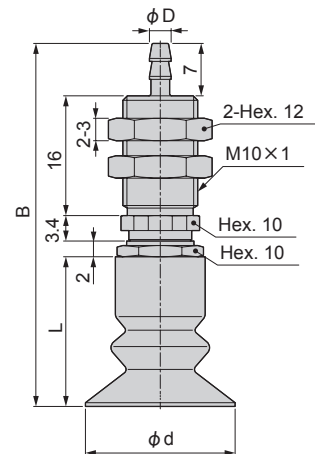
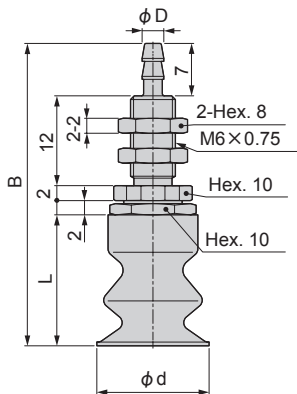
單位：mm

型號	吸盤口徑 φd	B	L1	重量 (g)
VSP-MA6LB□-4	6	38	15	8.6
VSP-MA8LB□-4	8	38	15	8.6
VSP-MA10LB□-4	10	38.5	15.5	8.6
VSP-MA15LB□-4	15	40.5	17.5	8.8
VSP-MA20LB□-4	20	44.4	20	12

### ●倒鉤接頭型

・ VSP-MA6~15LB□-4T

・ VSP-MA20LB□-6T



單位：mm

型號	空壓管外徑×內徑 φD	吸盤口徑 φd	B	L	重量 (g)
VSP-MA6LB□-4T	4×2.5	6	38	15	5.8
VSP-MA8LB□-4T	4×2.5	8	38	15	5.8
VSP-MA10LB□-4T	4×2.5	10	38.5	15.5	5.8
VSP-MA15LB□-4T	4×2.5	15	40.5	17.5	6
VSP-MA20LB□-4T	4×2.5	20	48.4	20	12
VSP-MA20LB□-6T	6×4				

吸  
附  
吸  
盤

一  
般  
型  
深  
型  
小  
型

海  
綿  
型

波  
紋  
管  
型

多  
段  
波  
紋  
管  
型

橢  
圓  
型

柔  
軟  
型

軟  
波  
紋  
管  
型

止  
滑  
型

薄  
物  
專  
用  
型

平  
面  
型

防  
止  
吸  
附  
痕  
跡  
型

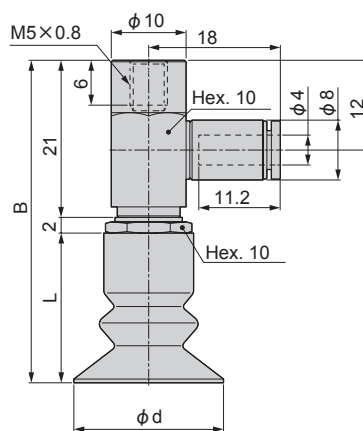
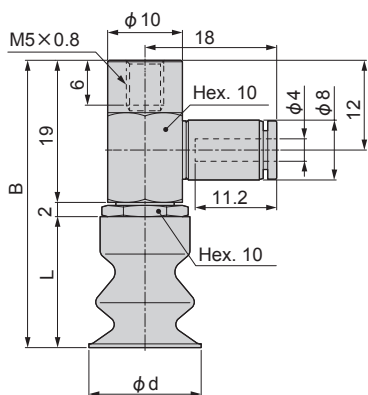
長  
行  
程  
型

## 外型尺寸圖 (小型 固定式 真空取出口 水平 VSP-MB)

### ●快速接頭型

・ VSP-MB6~15LB□-4

・ VSP-MB20LB□-4



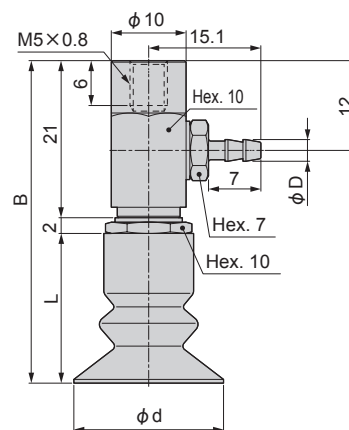
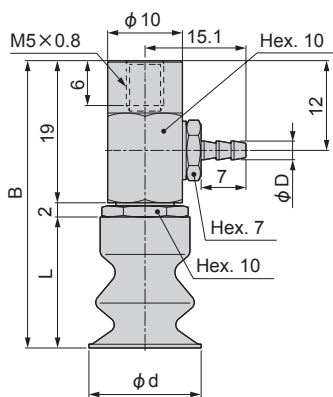
單位 : mm

型號	吸盤口徑 φ d	B	L	重量 (g)
VSP-MB6LB□-4	6	36	15	11
VSP-MB8LB□-4	8	36	15	11
VSP-MB10LB□-4	10	36.5	15.5	11
VSP-MB15LB□-4	15	38.5	17.5	11
VSP-MB20LB□-4	20	43	20	13

### ●倒鉤接頭型

・ VSP-MB6~15LB□-4T

・ VSP-MB20LB□-6T



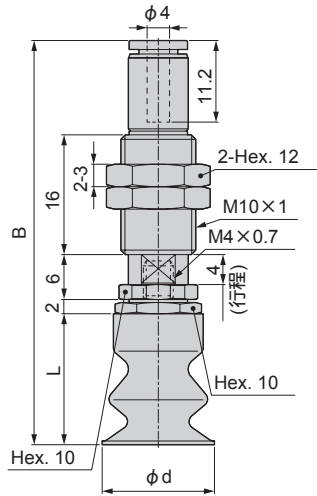
單位 : mm

型號	空壓管外徑×內徑 φ D	吸盤口徑 φ d	B	L	重量 (g)
VSP-MB6LB□-4T	4×2.5	6	36	15	8.9
VSP-MB8LB□-4T	4×2.5	8	36	15	8.9
VSP-MB10LB□-4T	4×2.5	10	36.5	15.5	9
VSP-MB15LB□-4T	4×2.5	15	38.5	17.5	9.1
VSP-MB20LB□-4T	4×2.5	20	43	20	11
VSP-MB20LB□-6T	6×4				

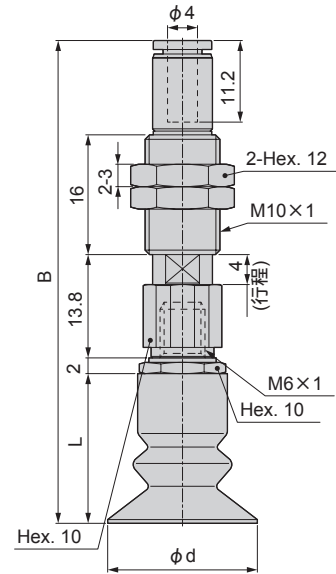
## 外型尺寸圖 (小型 緩衝式 真空取出口 上 VSP-MC)

### ●快速接頭型

• VSP-MC6~15LB□-4



• VSP-MC20LB□-4

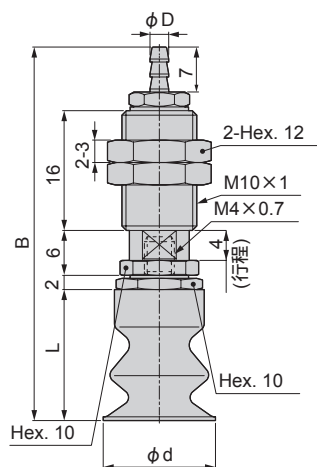


單位 : mm

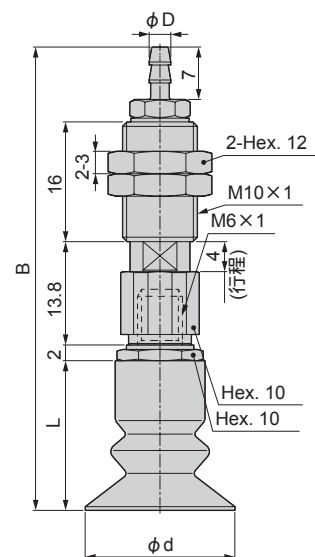
型號	吸盤口徑 φd	B	L	彈簧力 (N)	重量 (g)
VSP-MC6LB□-4	6	52	15	1~1.3	18
VSP-MC8LB□-4	8	52	15	1~1.3	18
VSP-MC10LB□-4	10	52.5	15.5	1~1.3	18
VSP-MC15LB□-4	15	54.5	17.5	1~1.3	18
VSP-MC20LB□-4	20	64.8	20	1~1.3	23

### ●倒鉤接頭型

• VSP-MC6~15LB□-4T



• VSP-MC20LB□-6T



單位 : mm

型號	空壓管外徑×內徑 φD	吸盤口徑 φd	B	L	彈簧力 (N)	重量 (g)
VSP-MC6LB□-4T	4×2.5	6	49.1	15	1~1.3	17
VSP-MC8LB□-4T	4×2.5	8	49.1	15	1~1.3	17
VSP-MC10LB□-4T	4×2.5	10	49.6	15.5	1~1.3	17
VSP-MC15LB□-4T	4×2.5	15	51.6	17.5	1~1.3	17
VSP-MC20LB□-4T	4×2.5	20	61.9	20	1~1.3	22
VSP-MC20LB□-6T	6×4					

吸附吸盤

一般型  
深型  
小型

海綿型

波紋管型

多段波紋管型

橢圓型

柔軟型

軟波紋管型

止滑型

薄物專用型

平面型

防止吸附痕跡型

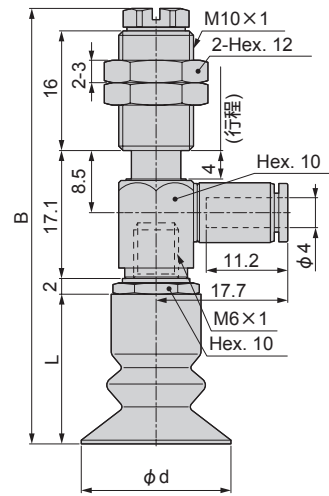
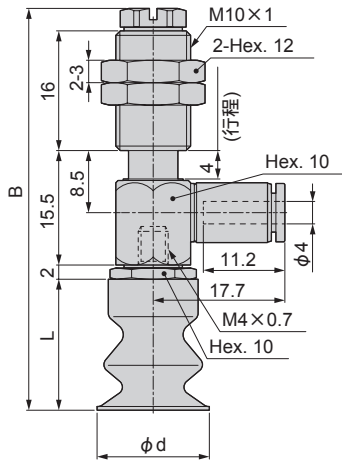
長行程型

## 外型尺寸圖 (小型 緩衝式 真空取出口 水平 VSP-MD)

### ●快速接頭型

・ VSP-MD6~15LB□-4

・ VSP-MD20LB□-4



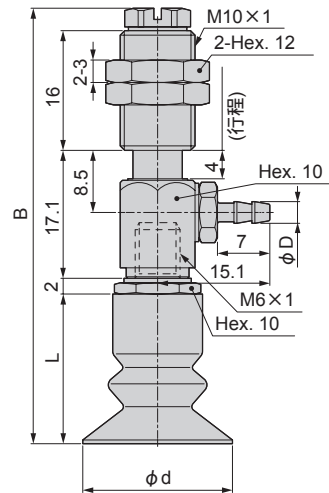
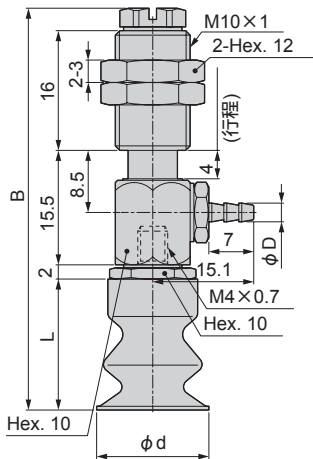
單位 : mm

型號	吸盤口徑 φ d	B	L	彈簧力 (N)	重量 (g)
VSP-MD6LB□-4	6	51.5	15	1~1.3	26
VSP-MD8LB□-4	8	51.5	15	1~1.3	26
VSP-MD10LB□-4	10	52	15.5	1~1.3	26
VSP-MD15LB□-4	15	54	17.5	1~1.3	26
VSP-MD20LB□-4	20	58.1	20	1~1.3	27

### ●倒鉤接頭型

・ VSP-MD6~15LB□-4T

・ VSP-MD20LB□-6T

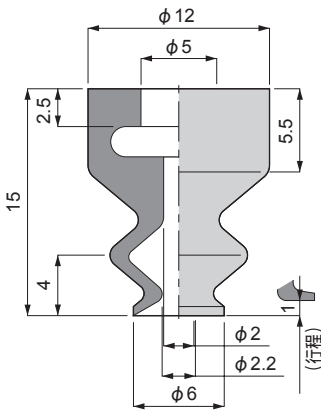


單位 : mm

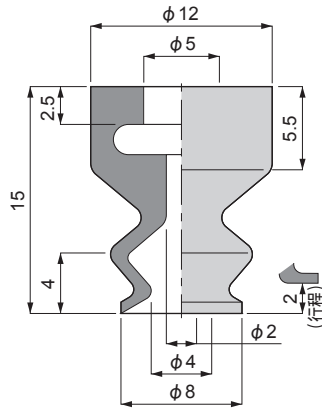
型號	空壓管外徑×內徑 φ D	吸盤口徑 φ d	B	L	彈簧力 (N)	重量 (g)
VSP-MD6LB□-4T	4×2.5	6	51.5	15	1~1.3	24
VSP-MD8LB□-4T	4×2.5	8	51.5	15	1~1.3	24
VSP-MD10LB□-4T	4×2.5	10	52	15.5	1~1.3	24
VSP-MD15LB□-4T	4×2.5	15	54	17.5	1~1.3	24
VSP-MD20LB□-4T	4×2.5	20	58.1	20	1~1.3	26
VSP-MD20LB□-6T	6×4					

僅吸盤的外型尺寸圖

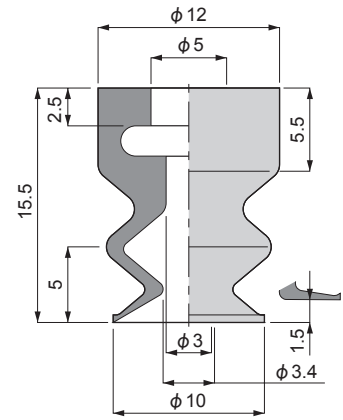
●VSPG-6LB□



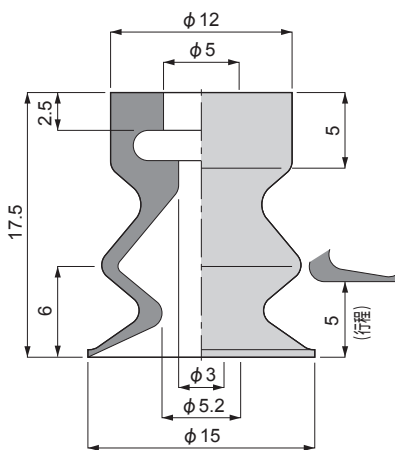
●VSPG-8LB□



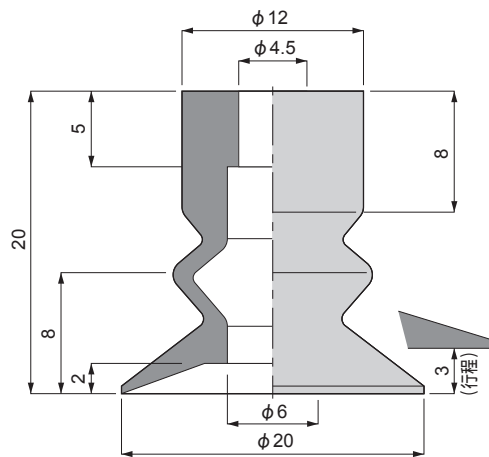
●VSPG-10LB□



●VSPG-15LB□



●VSPG-20LB□



吸附吸盤

一般型、深型、小型

海綿型

波紋管型

多段波紋管型

橢圓型

柔軟型

軟波紋管型

止滑型

薄物專用型

平面型

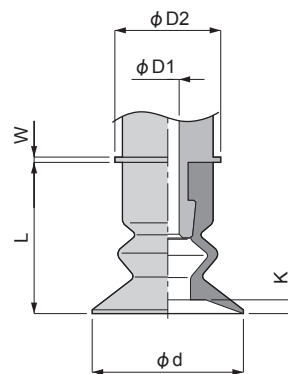
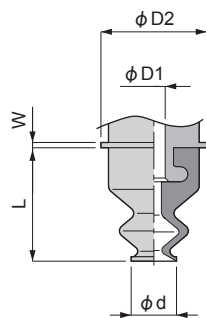
防止吸附痕跡型

長行程型

## 吸盤與固定器的固定部詳細圖

●VSPG-6~15LB□

●VSPG-20LB□



吸  
附  
吸  
盤

一  
般  
型  
、  
深  
型  
、  
小  
型

海  
綿  
型

波  
紋  
管  
型

多  
段  
波  
紋  
管  
型

橢  
圓  
型

柔  
軟  
型

軟  
波  
紋  
管  
型

止  
滑  
型

薄  
物  
專  
用  
型

平  
面  
型

防  
止  
吸  
附  
痕  
跡  
型

長  
行  
程  
型

單位:mm

型號	吸盤口徑 $\phi d$	L	$\phi D1$	$\phi D2$	W
VSPG-6LB□	6	15	3	14	0.7
VSPG-8LB□	8	15	3	14	0.7
VSPG-10LB□	10	15.5	3	14	0.7
VSPG-15LB□	15	17.5	3	14	0.7
VSPG-20LB□	20	20	3	14	0.7

註:尺寸表中的 $\phi D2$ 與W的尺寸,僅為VPHC型的情況。

吸  
附  
吸  
盤

一  
般  
型  
、  
深  
型  
、  
小  
型

海  
綿  
型

波  
紋  
管  
型

多  
段  
波  
紋  
管  
型

橢  
圓  
型

柔  
軟  
型

軟  
波  
紋  
管  
型

止  
滑  
型

薄  
物  
專  
用  
型

平  
面  
型

防  
止  
吸  
附  
痕  
跡  
型

長  
行  
程  
型



附著油脂的工件用吸附吸盤  
 吸附吸盤 止滑型

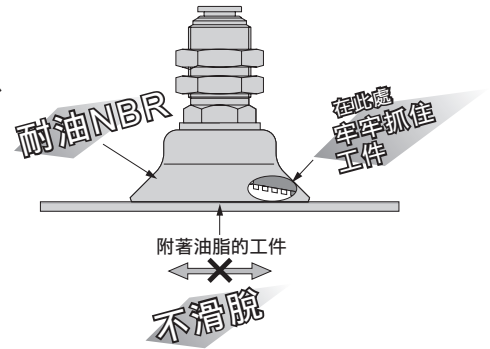
# VSP-※K※ Series

●吸盤口徑：φ10～φ50



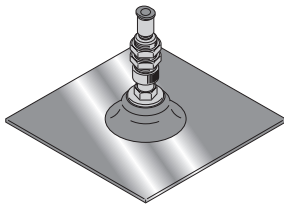
## 特 色

- 最適合搬運沖壓零件等附著油脂的工件。
- 利用吸盤形狀的巧思，防止工件在搬運時滑脫。
- 採用耐油NBR，提升油環境下的吸盤耐久性。
  - 吸盤口徑：5種類（φ10、φ20、φ30、φ40、φ50）
  - 吸盤材質：5種類（矽橡膠、聚氨酯橡膠、氟橡膠、導電性NBR、耐油NBR）
  - 固定器形狀：9種類（標準5種、小型4種）
  - 活動式固定器（擺頭）：2種類（角度30°、角度10°）
    - <適合吸盤口徑：所有尺寸>
  - 防掉落閥：適合吸盤口徑（所有尺寸）



## 用途例

- 附著油脂容易滑脫的工件



吸  
附  
吸  
盤

盤  
、  
碟  
、  
小  
型

海  
綿  
型

波  
紋  
管  
型

多  
段  
波  
紋  
管  
型

橢  
圓  
型

柔  
軟  
型

軟  
波  
紋  
管  
型

止  
滑  
型

薄  
物  
專  
用  
型

平  
面  
型

防  
止  
吸  
附  
痕  
跡  
型

長  
行  
程  
型



型號標示方法

\*關於型號的組合，請參閱外型尺寸的439~448頁的型號欄。

● 吸附吸盤/止滑型



● 僅吸盤橡膠/止滑型



A 固定器形狀

B 吸盤口徑

C 吸盤形狀

D 吸盤材質

E 框架

F 連接口徑、形狀

G 活動式固定器 (擺頭)

H 防掉落閥

記號	內容
<b>A 固定器形狀</b>	
A	固定式 真空取出口 上
B	固定式 真空取出口 水平
C	緩衝式 真空取出口 上
D	緩衝式 真空取出口 水平
F	直接安裝型 緩衝式
MA	小型 固定式 真空取出口 上
MB	小型 固定式 真空取出口 水平
MC	小型 緩衝式 真空取出口 上
MD	小型 緩衝式 真空取出口 水平
<b>B 吸盤口徑</b>	
關於吸盤口徑，請參考附表1。	
<b>C 吸盤形狀</b>	
K	止滑型
<b>D 吸盤材質</b>	
S	矽橡膠
U	聚氨酯橡膠
F	氟橡膠
NE	導電性NBR (低電阻型)
NH	耐油NBR
<b>E 框架</b>	
無記號	無框架
<b>F 連接口徑、形狀</b>	
4	φ4快速接頭
4T	φ4倒鉤接頭
6	φ6快速接頭
6T	φ6倒鉤接頭
無記號	(固定器形狀：F型時選擇此項)
<b>G 活動式固定器 (擺頭) 註1</b> 550頁	
F1	附活動式固定器擺頭角度30°型
F2	附活動式固定器擺頭角度15°型
無記號	無活動式固定器
<b>H 防掉落閥 註1</b> 556頁	
V	附防掉落閥
無記號	無

附表1

吸盤口徑					
記號	10	20	30	40	50
吸盤口徑(mm)	φ10	φ20	φ30	φ40	φ50

⚠ 選擇型號時的注意事項

註1：G「F1」、「F2」與H「V」不能同時選擇。

註2：活動式固定器 (F1、F2) 的詳細資訊，請參閱550頁；防掉落閥 (V) 的詳細資訊，請參閱556頁。另外，適用的吸盤尺寸形狀，請參閱對象吸附吸盤一覽 (558頁)。

吸附吸盤

一般型  
深型  
小型

海綿型

波紋管型

多段波紋管型

橢圓型

柔軟型

軟波紋管型

止滑型

薄物專用型

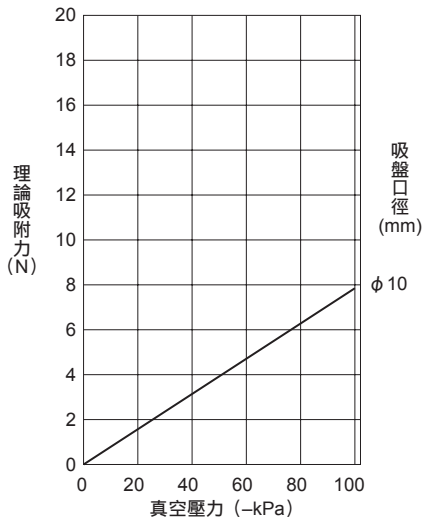
平面型

防止吸附痕跡型

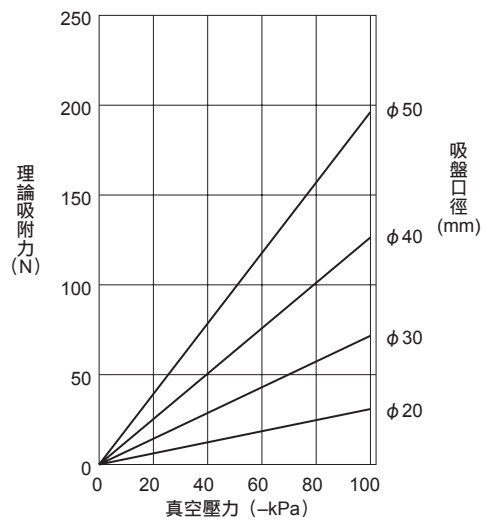
長行程型

## 理論吸附力

●吸盤口徑：φ 10mm



●吸盤口徑：φ 20mm ~ φ 50mm



※1：理論吸附力為靜態條件下的數值，實際使用時，水平吊升請使用1/4、垂直吊升請使用1/8的安全率。

吸附吸盤

一般型、深型、小型

海綿型

波紋管型

多段波紋管型

橢圓型

柔軟型

軟波紋管型

止滯型

薄物專用型

平面型

防止吸附痕跡型

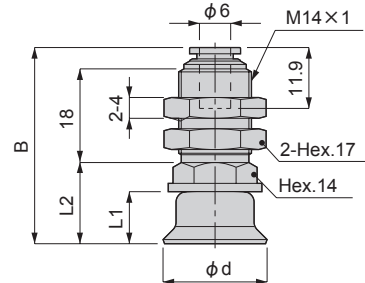
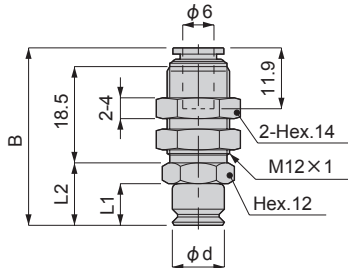
長行程型

## 外型尺寸圖(固定式 真空取出口 上 VSP-A)

### ●快速接頭型

・VSP-A10K□-6

・VSP-A20~50K□-6



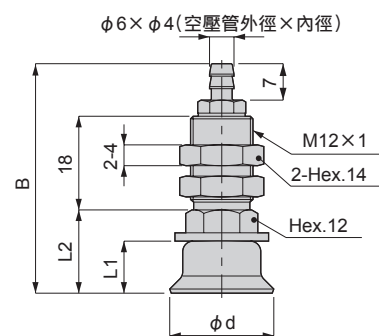
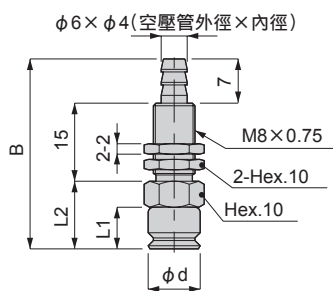
單位:mm

型號	吸盤口徑 $\phi d$	B	L1	L2	重量 (g)
VSP-A 10K□-6	10	34.3	8	12	22
VSP-A 20K□-6	20	37.9	10	15.6	36
VSP-A 30K□-6	30	39.9	12	17.6	40
VSP-A 40K□-6	40	43.9	16	21.6	49
VSP-A 50K□-6	50	44.9	17	22.6	55

### ●倒鉤接頭型

・VSP-A10K□-6T

・VSP-A20~50K□-6T



單位:mm

型號	吸盤口徑 $\phi d$	B	L1	L2	重量 (g)
VSP-A 10K□-6T	10	35	8	13	12
VSP-A 20K□-6T	20	44	10	16	30
VSP-A 30K□-6T	30	46	12	18	34
VSP-A 40K□-6T	40	50	16	22	43
VSP-A 50K□-6T	50	51	17	23	49

吸附吸盤

一般型  
深型  
小型

海綿型

波紋管型

多段波紋管型

橢圓型

柔軟型

軟波紋管型

止滑型

薄物專用型

平面型

防止吸附痕跡型

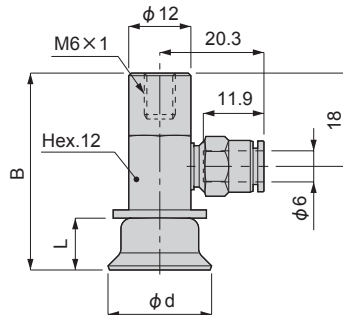
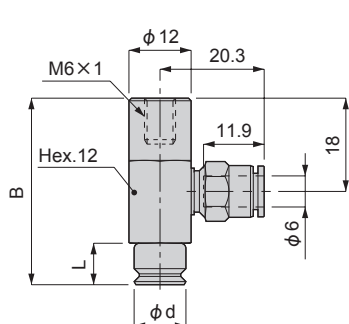
長行程型

## 外型尺寸圖(固定式 真空取出口 水平 VSP-B)

### ●快速接頭型

・VSP-B10K□-6

・VSP-B20~50K□-6



吸  
附  
吸  
盤

一  
般  
型  
、  
深  
型  
、  
小  
型

海  
綿  
型

波  
紋  
管  
型

多  
段  
波  
紋  
管  
型

橢  
圓  
型

柔  
軟  
型

軟  
波  
紋  
管  
型

止  
滲  
型

薄  
物  
專  
用  
型

平  
面  
型

防  
止  
吸  
附  
痕  
跡  
型

長  
行  
程  
型

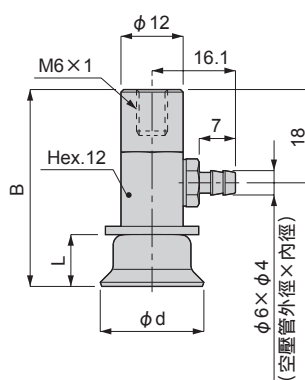
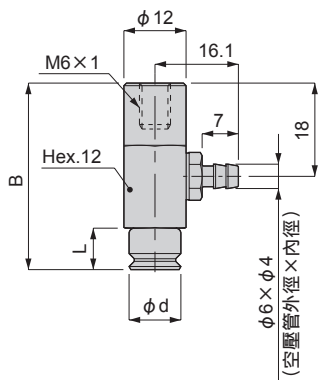
單位:mm

型號	吸盤口徑 φd	B	L	重量 (g)
VSP-B 10K□-6	10	36	8	31
VSP-B 20K□-6	20	38	10	34
VSP-B 30K□-6	30	40	12	38
VSP-B 40K□-6	40	44	16	47
VSP-B 50K□-6	50	45	17	53

### ●倒鉤接頭型

・VSP-B10K□-6T

・VSP-B20~50K□-6T



單位:mm

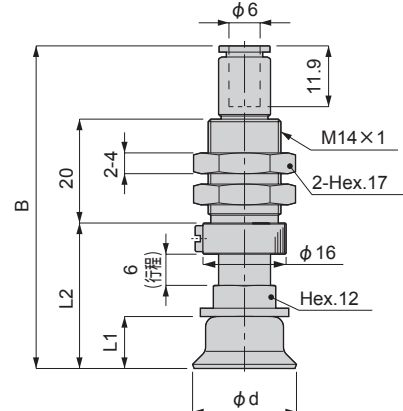
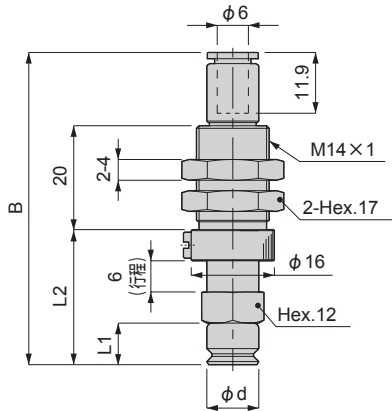
型號	吸盤口徑 φd	B	L	重量 (g)
VSP-B 10K□-6T	10	36	8	29
VSP-B 20K□-6T	20	38	10	32
VSP-B 30K□-6T	30	40	12	36
VSP-B 40K□-6T	40	44	16	45
VSP-B 50K□-6T	50	45	17	51

## 外型尺寸圖(緩衝式 真空取出口 上 VSP-C)

### ●快速接頭型

・VSP-C10K□-6

・VSP-C20~50K□-6



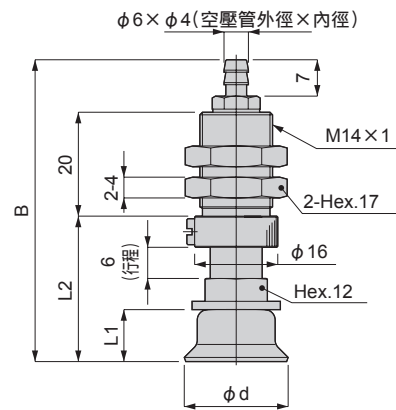
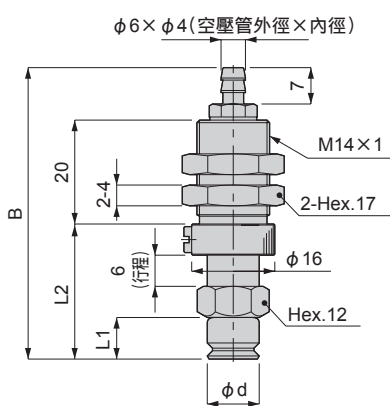
單位:mm

型號	吸盤口徑 φd	B	L1	L2	彈簧力 (N)	重量 (g)
VSP-C 10K□-6	10	60.3	8	26	4~7.1	36
VSP-C 20K□-6	20	62.3	10	28	7~12.6	40
VSP-C 30K□-6	30	64.3	12	30	7~12.6	44
VSP-C 40K□-6	40	68.3	16	34	7~12.6	52
VSP-C 50K□-6	50	69.3	17	35	7~12.6	59

### ●倒鉤接頭型

・VSP-C10K□-6T

・VSP-C20~50K□-6T



單位:mm

型號	吸盤口徑 φd	B	L1	L2	彈簧力 (N)	重量 (g)
VSP-C 10K□-6T	10	56.1	8	26	4~7.1	34
VSP-C 20K□-6T	20	58.1	10	28	7~12.6	38
VSP-C 30K□-6T	30	60.1	12	30	7~12.6	42
VSP-C 40K□-6T	40	64.1	16	34	7~12.6	50
VSP-C 50K□-6T	50	65.1	17	35	7~12.6	57

吸附吸盤

一般型  
深型  
小型

海綿型

波紋管型

多段波紋管型

橢圓型

柔軟型

軟波紋管型

止滲型

薄物專用型

平面型

防止吸附痕跡型

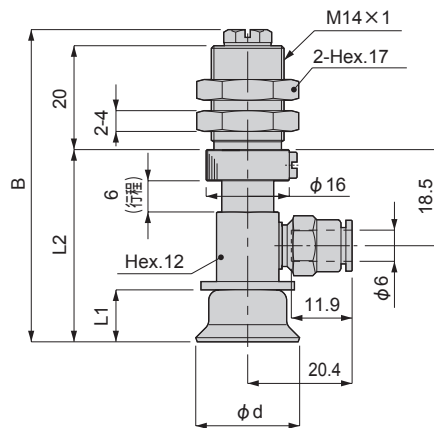
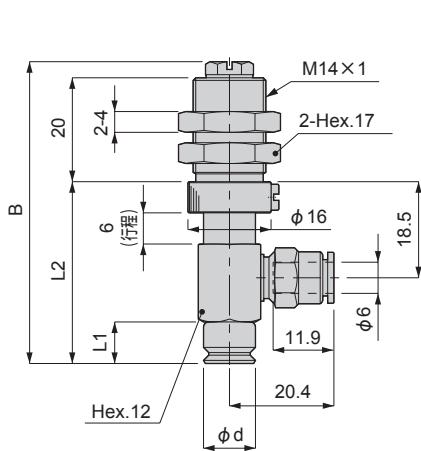
長行程型

## 外型尺寸圖(緩衝式 真空取出口 水平 VSP-D)

### ●快速接頭型

・VSP-D10K□-6

・VSP-D20~50K□-6



吸附吸盤

一般型、深型、小型

海綿型

波紋管型

多段波紋管型

橢圓型

柔軟型

軟波紋管型

止滲型

薄物專用型

平面型

防止吸附痕跡型

長行程型

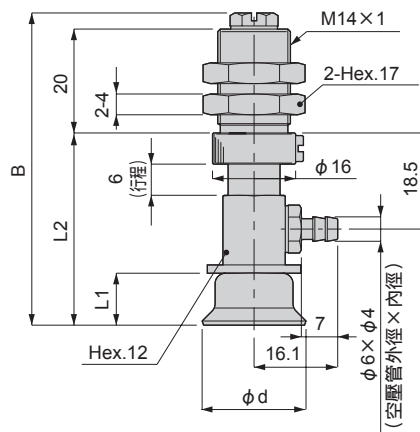
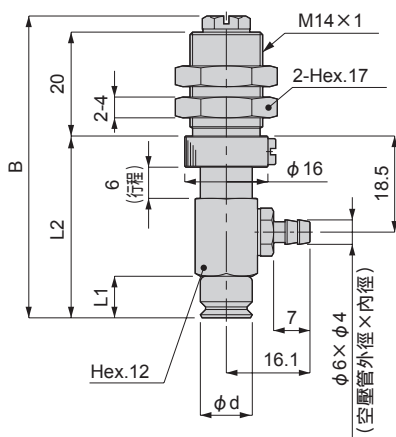
單位:mm

型號	吸盤口徑 φd	B	L1	L2	彈簧力 (N)	重量 (g)
VSP-D 10K□-6	10	58.1	8	35	4~7.1	48
VSP-D 20K□-6	20	60.1	10	37	7~12.6	51
VSP-D 30K□-6	30	62.1	12	39	7~12.6	55
VSP-D 40K□-6	40	66.1	16	43	7~12.6	64
VSP-D 50K□-6	50	67.1	17	44	7~12.6	70

### ●倒鉤接頭型

・VSP-D10K□-6T

・VSP-D20~50K□-6T



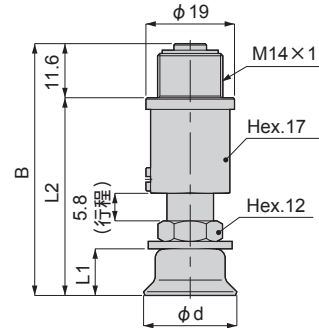
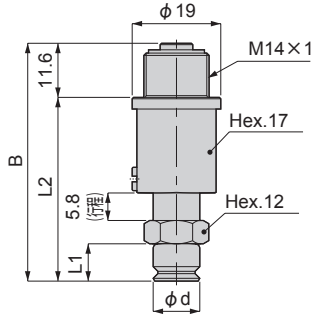
單位:mm

型號	吸盤口徑 φd	B	L1	L2	彈簧力 (N)	重量 (g)
VSP-D 10K□-6T	10	58.1	8	35	4~7.1	46
VSP-D 20K□-6T	20	60.1	10	37	7~12.6	49
VSP-D 30K□-6T	30	62.1	12	39	7~12.6	53
VSP-D 40K□-6T	40	66.1	16	43	7~12.6	62
VSP-D 50K□-6T	50	67.1	17	44	7~12.6	68

## 外型尺寸圖(直接安裝型 緩衝式 VSP-F)

●VSP-F10K□

●VSP-F20~50K□



單位:mm

型號	吸盤口徑 $\phi d$	B	L1	L2	彈簧力 (N)	重量 (g)
VSP-F 10K□	10	51	8	39.3	7.9~15	56
VSP-F 20K□	20	54	10	42.3	7.9~15	59
VSP-F 30K□	30	56	12	44.3	7.9~15	63
VSP-F 40K□	40	60	16	48.3	7.9~15	71
VSP-F 50K□	50	61	17	49.3	7.9~15	78

吸  
附  
吸  
盤

一  
般  
型  
、  
深  
型  
小  
型

海  
綿  
型

波  
紋  
管  
型

多  
段  
波  
紋  
管  
型

橢  
圓  
型

柔  
軟  
型

軟  
波  
紋  
管  
型

止  
滑  
型

薄  
物  
專  
用  
型

平  
面  
型

防  
止  
吸  
附  
痕  
跡  
型

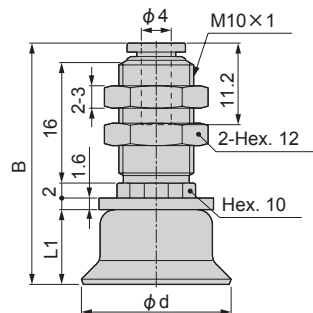
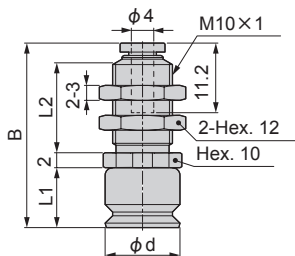
長  
行  
程  
型

## 外型尺寸圖 (小型 固定式 真空取出口 上 VSP-MA)

### ●快速接頭型

・ VSP-MA10K□-4

・ VSP-MA20、30K□-4



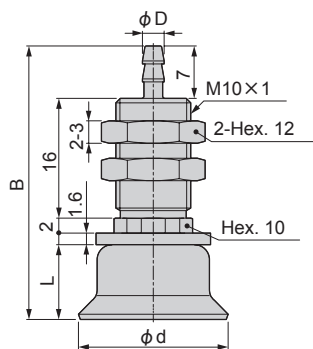
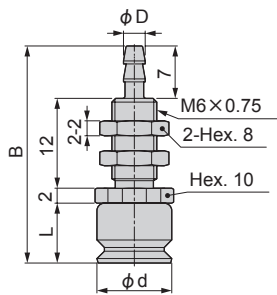
單位 : mm

型號	吸盤口徑 φ d	B	L1	重量 (g)
VSP-MA10K□-4	10	29	8	6.4
VSP-MA20K□-4	20	32.6	10	12
VSP-MA30K□-4	30	34.6	12	16

### ●倒鉤接頭型

・ VSP-MA10K□-4T

・ VSP-MA20K□-4T/6T



單位 : mm

型號	空壓管外徑×內徑 φ D	吸盤口徑 φ d	B	L	重量 (g)
VSP-MA10K□-4T	4×2.5	10	27	8	3.6
VSP-MA20K□-4T	4×2.5	20	36.6	10	12
VSP-MA20K□-6T	6×4				
VSP-MA30K□-4T	4×2.5	30	38.6	12	16
VSP-MA30K□-6T	6×4				

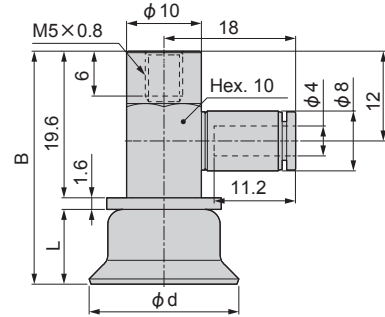
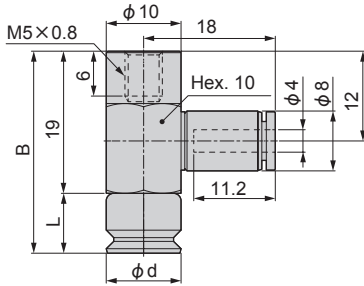


外型尺寸圖 (小型 固定式 真空取出口 水平 VSP-MB)

●快速接頭型

• VSP-MB10K□-4

• VSP-MB20、30K□-4



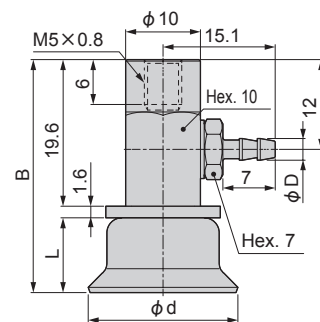
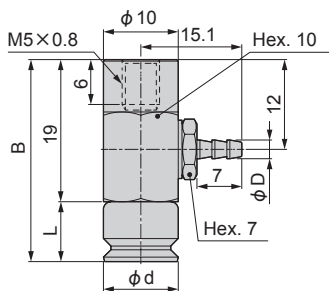
單位 : mm

型號	吸盤口徑 φ d	B	L	重量 (g)
VSP-MB10K□-4	10	27	8	8.1
VSP-MB20K□-4	20	31.2	10	13
VSP-MB30K□-4	30	33.2	12	17

●倒鉤接頭型

• VSP-MB10K□-4T

• VSP-MB20、30K□-4T/6T



單位 : mm

型號	空壓管外徑×內徑 φ D	吸盤口徑 φ d	B	L	重量 (g)
VSP-MB10K□-4T	4×2.5	10	27	8	6.7
VSP-MB20K□-4T	4×2.5	20	31.2	10	11
VSP-MB20K□-6T	6×4				12
VSP-MB30K□-4T	4×2.5	30	33.2	12	15
VSP-MB30K□-6T	6×4				16

吸附吸盤

一般型、深型、小型

海綿型

波紋管型

多段波紋管型

橢圓型

柔軟型

軟波紋管型

止滑型

薄物專用型

平面型

防止吸附痕跡型

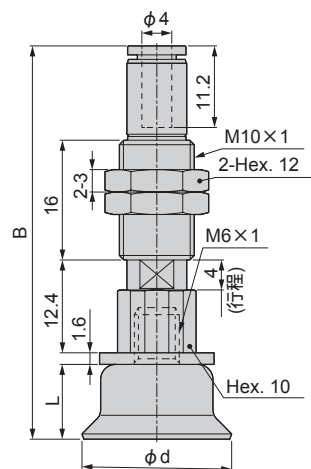
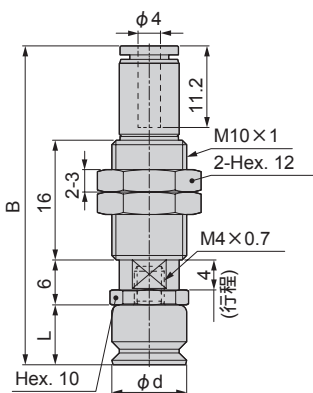
長行程型

## 外型尺寸圖 (小型 緩衝式 真空取出口 上 VSP-MC)

### ●快速接頭型

・ VSP-MC10K□-4

・ VSP-MC20、30K□-4



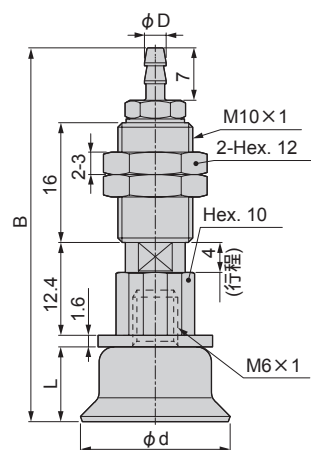
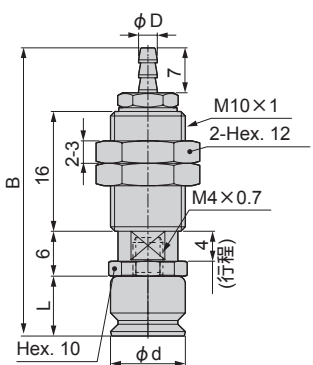
單位 : mm

型號	吸盤口徑 φd	B	L	彈簧力 (N)	重量 (g)
VSP-MA10K□-4	10	43	8	1~1.3	16
VSP-MA20K□-4	20	53	10	1~1.3	24
VSP-MA30K□-4	30	55	12	1~1.3	28

### ●倒鉤接頭型

・ VSP-MC10K□-4T

・ VSP-MC20、30K□-4T/6T



單位 : mm

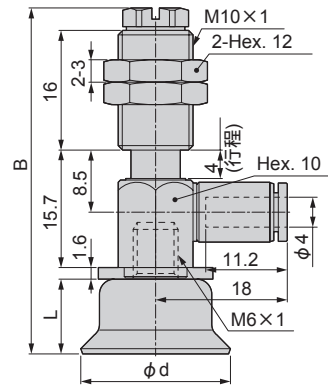
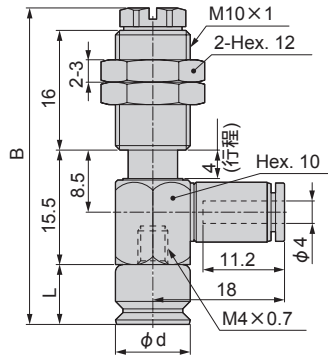
型號	空壓管外徑×內徑 φD	吸盤口徑 φd	B	L	彈簧力 (N)	重量 (g)
VSP-MA10K□-4T	4×2.5	10	40.1	8	1~1.3	15
VSP-MA20K□-4T	4×2.5	20	50.1	10	1~1.3	22
VSP-MA20K□-6T	6×4					23
VSP-MA30K□-4T	4×2.5	30	52.1	12	1~1.3	26
VSP-MA30K□-6T	6×4					27

## 外型尺寸圖 (小型 緩衝式 真空取出口 水平 VSP-MD)

### ●快速接頭型

・ VSP-MD10K□-4

・ VSP-MD20、30K□-4



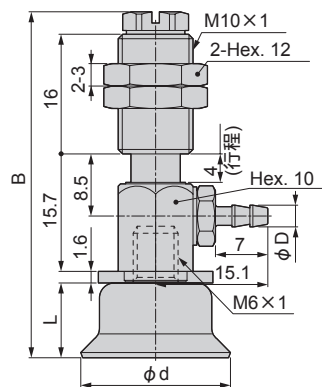
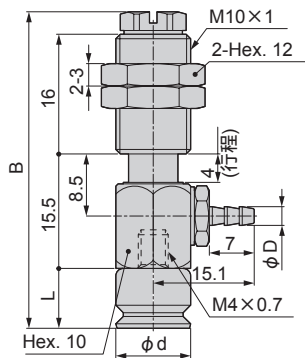
單位 : mm

型號	吸盤口徑 φd	B	L	彈簧力 (N)	重量 (g)
VSP-MD10K□-4	10	42.5	8	1~1.3	23
VSP-MD20K□-4	20	46.3	10	1~1.3	27
VSP-MD30K□-4	30	48.3	12	1~1.3	31

### ●倒鉤接頭型

・ VSP-MD10K□-4T

・ VSP-MD20、30K□-4T/6T



單位 : mm

型號	空壓管外徑×內徑 φD	吸盤口徑 φd	B	L	彈簧力 (N)	重量 (g)
VSP-MD10K□-4T	4×2.5	10	42.5	8	1~1.3	22
VSP-MD20K□-4T	4×2.5	20	46.3	10	1~1.3	26
VSP-MD20K□-6T	6×4					
VSP-MD30K□-4T	4×2.5	30	48.3	12	1~1.3	30
VSP-MD30K□-6T	6×4					

吸  
附  
吸  
盤

一  
般  
型  
深  
型  
小  
型

海  
綿  
型

波  
紋  
管  
型

多  
段  
波  
紋  
管  
型

橢  
圓  
型

柔  
軟  
型

軟  
波  
紋  
管  
型

止  
滑  
型

薄  
物  
專  
用  
型

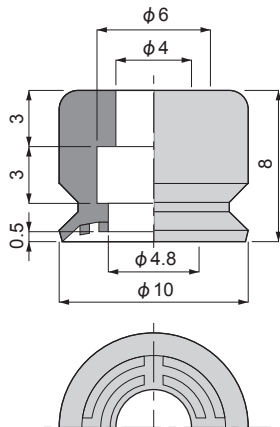
平  
面  
型

防  
止  
吸  
附  
痕  
跡  
型

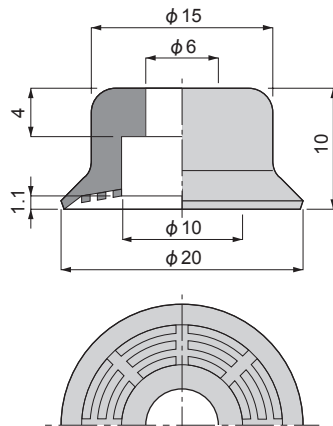
長  
行  
程  
型

## 僅吸盤的外型尺寸圖

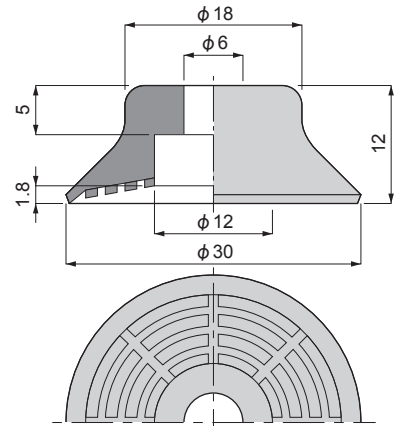
●VSPG-10K□



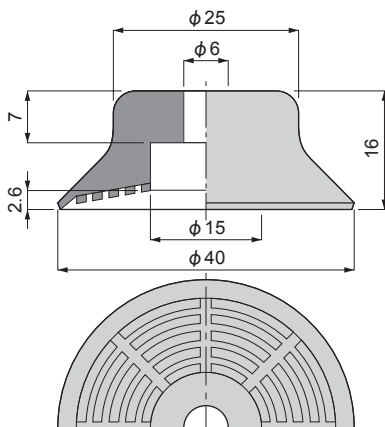
●VSPG-20K□



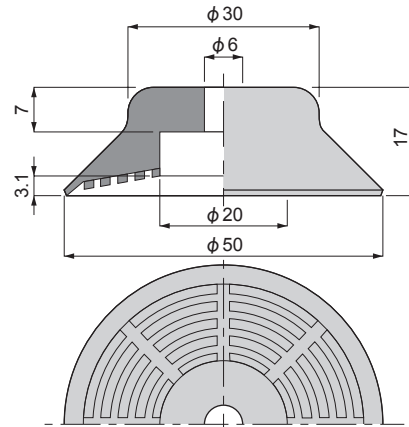
●VSPG-30K□



●VSPG-40K□

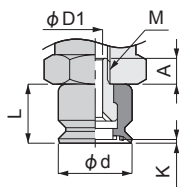


●VSPG-50K□

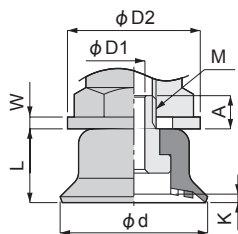


## 吸盤與固定器的固定部詳細圖

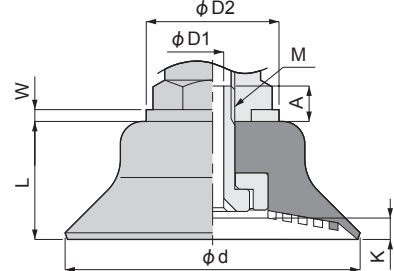
●VSPG-10K□



●VSPG-20,30K□



●VSPG-40,50K□



單位:mm

型號	吸盤口徑 $\phi d$	L	模唇內部高 K	固定螺絲 M	A	$\phi D1$	$\phi D2$	W
VSPG-10K□	10	8	0.5	M4×0.7	3.5	2	—	—
VSPG-20K□	20	10	1.1	M6×1	4.5	3	18	1.6
VSPG-30K□	30	12	1.8	M6×1	5.5	3	18	1.6
VSPG-40K□	40	16	2.6	M6×1	5.3	3	22	1.6
VSPG-50K□	50	17	3.1	M6×1	5.3	3	22	1.6

吸附吸盤

一般型、深型、小型

海綿型

波紋管型

多段波紋管型

橢圓型

柔軟型

軟波紋管型

止滯型

薄物專用型

平面型

防止吸附痕跡型

長行程型

吸  
附  
吸  
盤

一  
般  
型  
、  
深  
型  
、  
小  
型

海  
綿  
型

波  
紋  
管  
型

多  
段  
波  
紋  
管  
型

橢  
圓  
型

柔  
軟  
型

軟  
波  
紋  
管  
型

止  
滑  
型

薄  
物  
專  
用  
型

平  
面  
型

防  
止  
吸  
附  
痕  
跡  
型

長  
行  
程  
型



影印紙 & 乙烯基袋用吸附吸盤  
 吸附吸盤 薄物專用型

# VSP-~~※~~P~~※~~ Series

●吸盤口徑：φ8～φ20

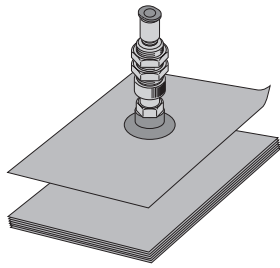


## 特 色

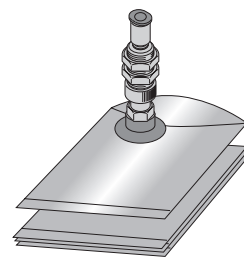
- 最適合搬運影印紙、乙烯基等薄型工件。
- 模唇部較薄，可提升工件密合性，藉此提高吸附性及減少重複吸附。
  - 吸盤口徑：4種類（φ8、φ10、φ15、φ20）
  - 吸盤材質：6種類（丁腈橡膠、矽橡膠、聚氨酯橡膠、氟橡膠、氟矽橡膠、導電性NBR）
  - 固定器形狀：9種類（標準5種、小型4種）

## 用途例

●影印紙等



●乙烯基等



吸  
附  
吸  
盤

一  
般  
型  
、  
深  
、  
小  
型

海  
綿  
型

波  
紋  
管  
型

多  
段  
波  
紋  
管  
型

橢  
圓  
型

柔  
軟  
型

軟  
波  
紋  
管  
型

止  
滑  
型

薄  
物  
專  
用  
型

平  
面  
型

防  
止  
吸  
附  
痕  
跡  
型

長  
行  
程  
型

## 型號標示方法

\*關於型號的組合，請參閱外型尺寸的453~463頁的型號欄。

● 吸附吸盤/薄物專用型

**VSP - MC 20 P NE — 4T**

● 僅吸盤橡膠/薄物專用型

**VSPG — 20 P NE**

A 固定器形狀

B 吸盤口徑

C 吸盤形狀

D 吸盤材質

E 框架

F 連接口徑、形狀

記號	內容
<b>A 固定器形狀</b>	
A	固定式 真空取出口 上
B	固定式 真空取出口 水平
C	緩衝式 真空取出口 上
D	緩衝式 真空取出口 水平
F	直接安裝型 緩衝式
MA	小型 固定式 真空取出口 上
MB	小型 固定式 真空取出口 水平
MC	小型 緩衝式 真空取出口 上
MD	小型 緩衝式 真空取出口 水平
<b>B 吸盤口徑</b>	
關於吸盤口徑，請參考附表1。	
<b>C 吸盤形狀</b>	
P	薄物專用型
<b>D 吸盤材質</b>	
N	丁腈橡膠
S	矽橡膠
U	聚氨酯橡膠
F	氟橡膠
FS	氟矽橡膠
NE	導電性NBR（低電阻型）
<b>E 框架</b>	
無記號	無框架
<b>F 連接口徑、形狀</b>	
2	φ 1.8快速接頭
4	φ 4快速接頭
4T	φ 4倒鉤接頭
M5	M5×0.5（小型固定器形狀：僅ME型）
無記號	（固定器形狀：E型時選擇此項）

附表1

吸盤口徑				
記號	8	10	15	20
吸盤口徑 (mm)	φ 8	φ 10	φ 15	φ 20

吸附吸盤

一般型  
深型  
小型

海綿型

波紋管型

多段波紋管型

橢圓型

柔軟型

軟波紋管型

止滑型

薄物專用型

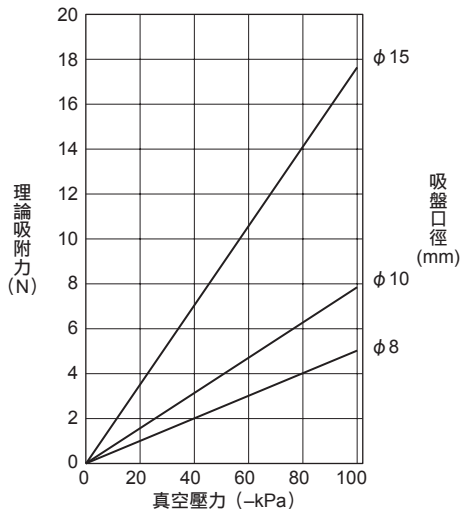
平面型

防止吸附痕跡型

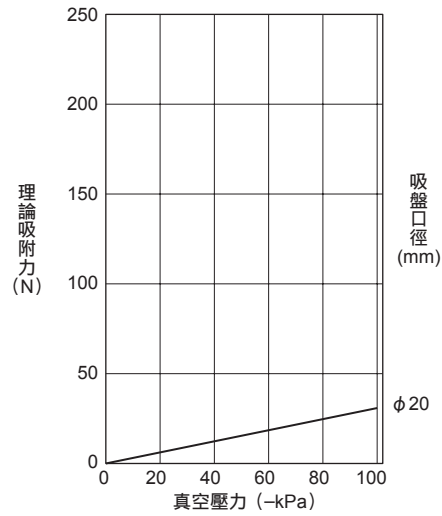
長行程型

## 理論吸附力

●吸盤口徑：φ8mm～φ15mm



●吸盤口徑：φ20mm



關於薄物專用型的吸附力，因其吸盤特性，可能會因真空度、吸盤材質、被吸附物等的影響，而無法確保和計算數值（理論吸附力×安全率）一樣的吸附力。

選擇時，請以透過「吸附吸盤的選定方法」（288頁）求出的吸附力為參考，並在實機上確認吸附能力有無問題。

### 使用時的注意事項



**警告**

薄物專用型的吸盤因其材質特性，可能會因為使用狀況產生吸盤之間互相黏貼的情形，請在實機上確認。

吸附吸盤

一般型、深型、小型

海綿型

波紋管型

多段波紋管型

橢圓型

柔軟型

軟波紋管型

止滑型

薄物專用型

平面型

防止吸附痕跡型

長行程型

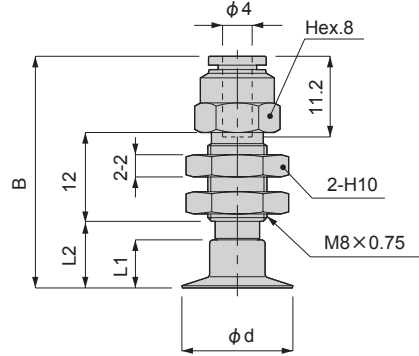
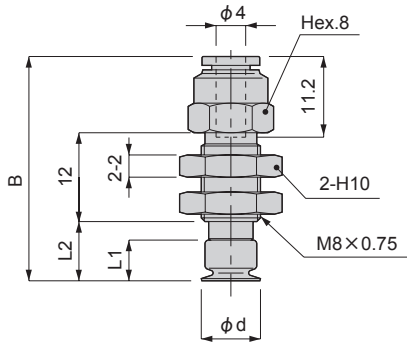


## 外型尺寸圖(固定式 真空取出口 上 VSP-A)

### ●快速接頭型

・VSP-A8、10P□-4

・VSP-A15、20P□-4



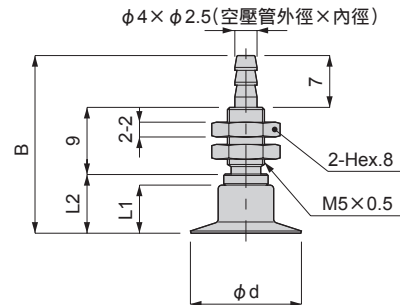
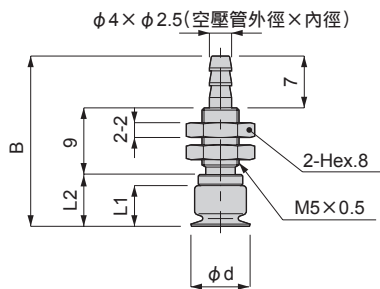
單位:mm

型號	吸盤口徑 φd	B	L1	L2	重量(g)
VSP-A 8P□-4	8	30.6	5.5	8	10.2
VSP-A 10P□-4	10	30.9	5.8	8.3	10.3
VSP-A 15P□-4	15	31.6	6.5	9	10.4
VSP-A 20P□-4	20	32.4	7.3	9.8	10.5

### ●倒鉤接頭型

・VSP-A8、10P□-4T

・VSP-A15、20P□-4T



單位:mm

型號	吸盤口徑 φd	B	L1	L2	重量(g)
VSP-A 8P□-4T	8	23	5.5	7	3.2
VSP-A 10P□-4T	10	23.3	5.8	7.3	3.2
VSP-A 15P□-4T	15	24	6.5	8	3.3
VSP-A 20P□-4T	20	24.8	7.3	8.8	3.4

吸  
附  
吸  
盤

一  
般  
型  
、  
深  
型  
小  
型

海  
綿  
型

波  
紋  
管  
型

多  
段  
波  
紋  
管  
型

橢  
圓  
型

柔  
軟  
型

軟  
波  
紋  
管  
型

止  
滑  
型

薄  
物  
專  
用  
型

平  
面  
型

防  
止  
吸  
附  
痕  
跡  
型

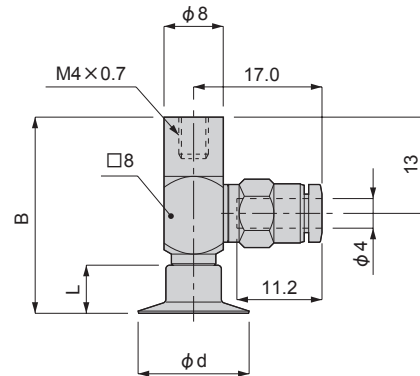
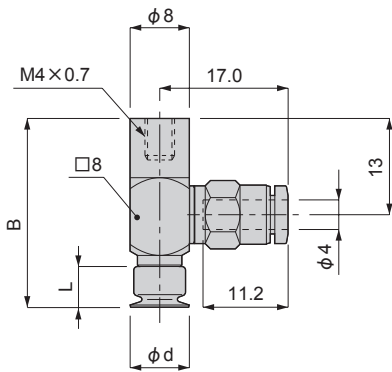
長  
行  
程  
型

## 外型尺寸圖(固定式 真空取出口 水平 VSP-B)

### ●快速接頭型

・VSP-B8、10P□-4

・VSP-B15、20P□-4



吸附吸盤

一般型、深型、小型

海綿型

波紋管型

多段波紋管型

橢圓型

柔軟型

軟波紋管型

止滑型

薄物專用型

平面型

防止吸附痕跡型

長行程型

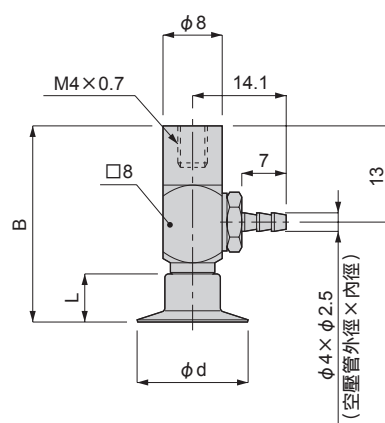
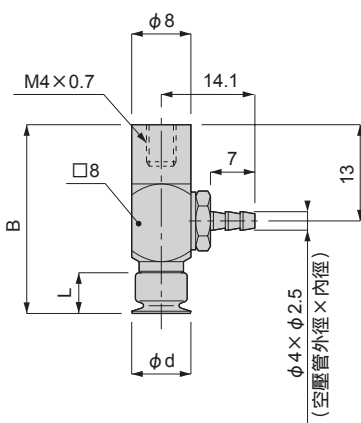
單位:mm

型號	吸盤口徑 φd	B	L	重量(g)
VSP-B 8P□-4	8	25.5	5.5	10.7
VSP-B 10P□-4	10	25.8	5.8	10.8
VSP-B 15P□-4	15	26.5	6.5	10.9
VSP-B 20P□-4	20	27.3	7.3	11

### ●倒鉤接頭型

・VSP-B8、10P□-4T

・VSP-B15、20P□-4T



單位:mm

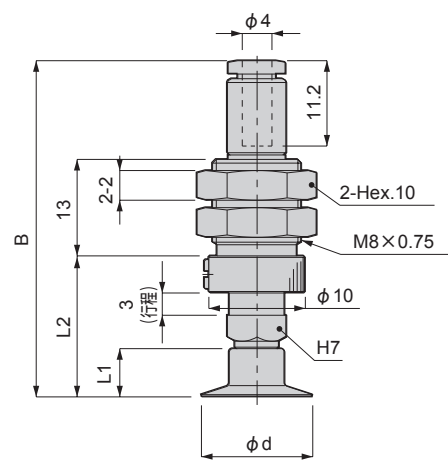
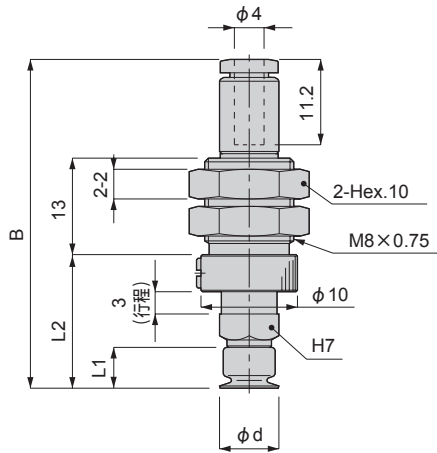
型號	吸盤口徑 φd	B	L	重量(g)
VSP-B 8P□-4T	8	25.5	5.5	9.2
VSP-B 10P□-4T	10	25.8	5.8	9.3
VSP-B 15P□-4T	15	26.5	6.5	9.4
VSP-B 20P□-4T	20	27.3	7.3	9.5

## 外型尺寸圖(緩衝式 真空取出口 上 VSP-C)

### ●快速接頭型

・VSP-C8、10P□-4

・VSP-C15、20P□-4



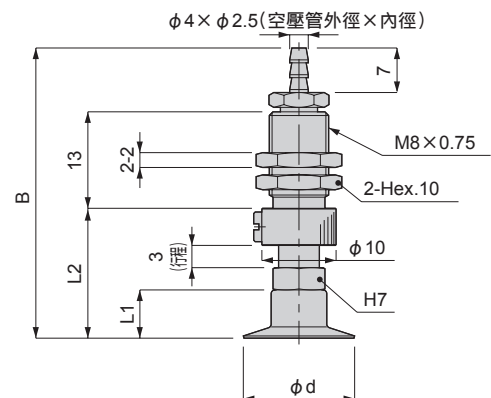
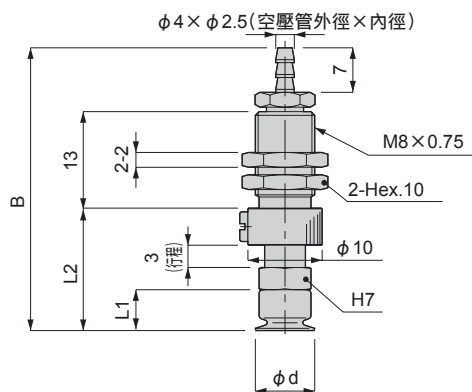
單位:mm

型號	吸盤口徑 φd	B	L1	L2	彈簧力(N)	重量(g)
VSP-C 8P□-4	8	42.5	5.5	16.5	1~1.9	8.9
VSP-C 10P□-4	10	42.8	5.8	16.8	1~1.9	9
VSP-C 15P□-4	15	43.5	6.5	17.5	1~1.9	9.1
VSP-C 20P□-4	20	44.3	7.3	18.3	1~1.9	9.2

### ●倒鉤接頭型

・VSP-C8、10P□-4T

・VSP-C15、20P□-4T



單位:mm

型號	吸盤口徑 φd	B	L1	L2	彈簧力(N)	重量(g)
VSP-C 8P□-4T	8	39.1	5.5	16.5	1~1.9	7.7
VSP-C 10P□-4T	10	39.4	5.8	16.8	1~1.9	7.8
VSP-C 15P□-4T	15	40.1	6.5	17.5	1~1.9	7.9
VSP-C 20P□-4T	20	40.9	7.3	18.3	1~1.9	8

吸附吸盤

一般型、深型、小型

海綿型

波紋管型

多段波紋管型

橢圓型

柔軟型

軟波紋管型

止滑型

薄物專用型

平面型

防止吸附痕跡型

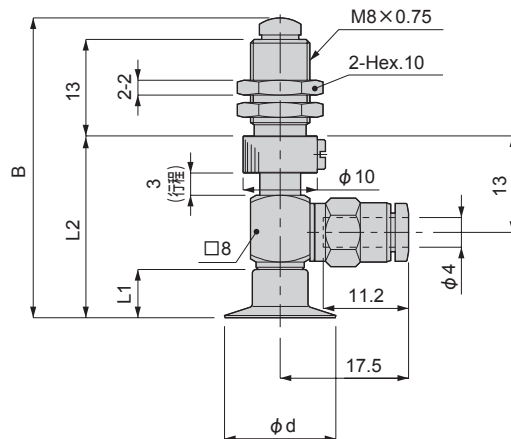
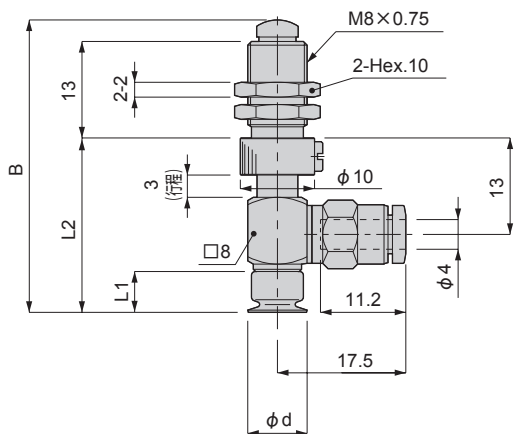
長行程型

## 外型尺寸圖(緩衝式 真空取出口 水平 VSP-D)

### ●快速接頭型

・VSP-D8、10P□-4

・VSP-D15、20P□-4



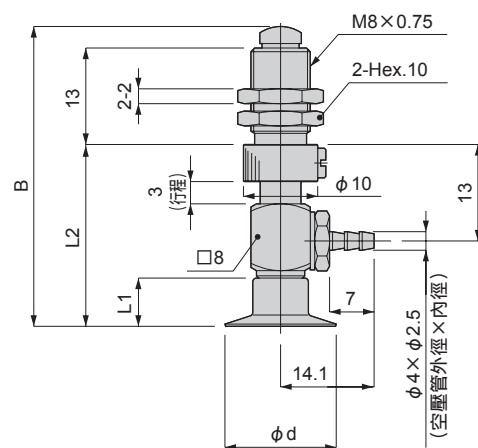
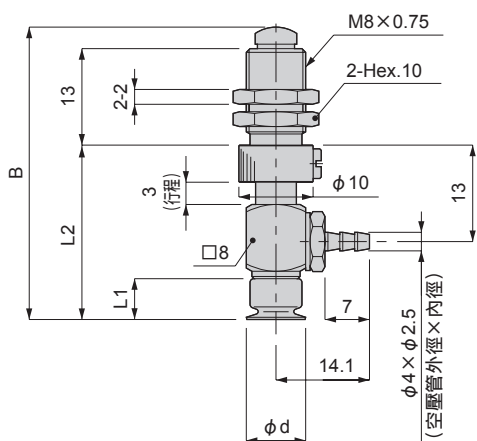
單位:mm

型號	吸盤口徑 φd	B	L1	L2	彈簧力(N)	重量(g)
VSP-D 8P□-4	8	39.5	5.5	23.5	1~1.9	14.2
VSP-D 10P□-4	10	39.8	5.8	23.8	1~1.9	14.3
VSP-D 15P□-4	15	40.5	6.5	24.5	1~1.9	14.4
VSP-D 20P□-4	20	41.3	7.3	25.3	1~1.9	14.5

### ●倒鉤接頭型

・VSP-D8、10P□-4T

・VSP-D15、20P□-4T



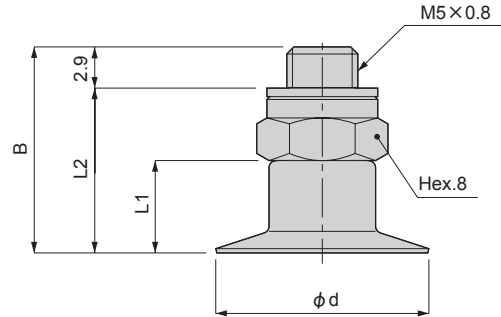
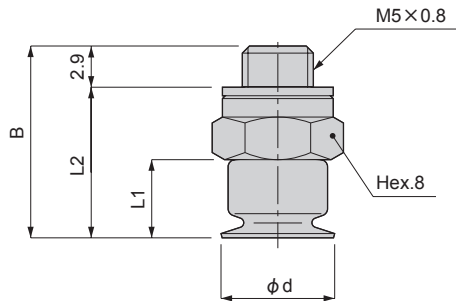
單位:mm

型號	吸盤口徑 φd	B	L1	L2	彈簧力(N)	重量(g)
VSP-D 8P□-4T	8	39.5	5.5	23.5	1~1.9	12.2
VSP-D 10P□-4T	10	39.8	5.8	23.8	1~1.9	12.3
VSP-D 15P□-4T	15	40.5	6.5	24.5	1~1.9	12.4
VSP-D 20P□-4T	20	41.3	7.3	25.3	1~1.9	12.5

## 外型尺寸圖(直接安裝型 固定式 VSP-E)

●VSP-E8、10P□

●VSP-E15、20P□



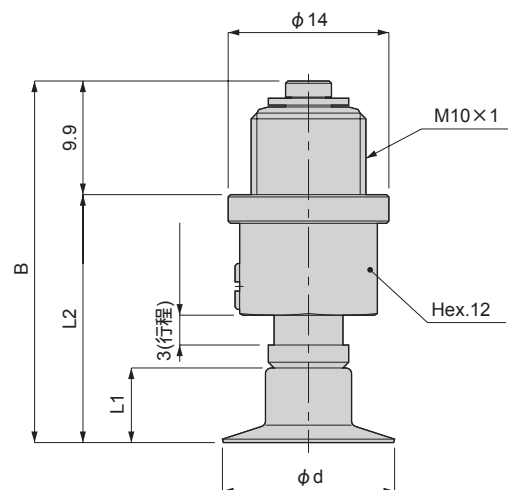
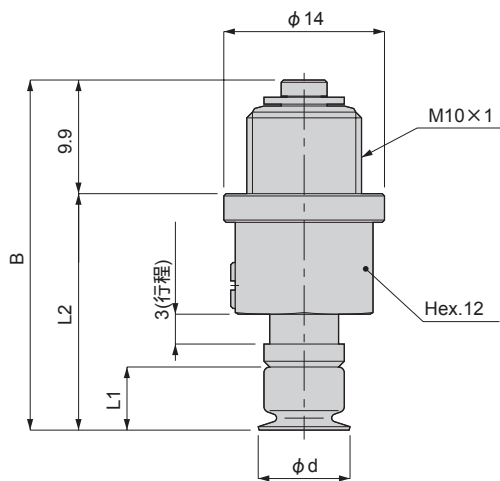
單位:mm

型號	吸盤口徑 φd	B	L1	L2	重量(g)
VSP-E 8P□	8	13.5	5.5	10.6	2.7
VSP-E 10P□	10	13.8	5.8	10.9	2.8
VSP-E 15P□	15	14.5	6.5	11.6	2.9
VSP-E 20P□	20	15.3	7.3	12.4	3

## 外型尺寸圖(直接安裝型 緩衝式 VSP-F)

●VSP-F8、10P□

●VSP-F15、20P□



單位:mm

型號	吸盤口徑 φd	B	L1	L2	彈簧力(N)	重量(g)
VSP-F 8P□	8	30.5	5.5	21	2.3~3.9	14.2
VSP-F 10P□	10	30.8	5.8	21.3	2.3~3.9	14.3
VSP-F 15P□	15	31.5	6.5	22	2.3~3.9	14.4
VSP-F 20P□	20	32.3	7.3	22.8	2.3~3.9	14.5

吸  
附  
吸  
盤

一  
般  
型  
、  
深  
型  
小  
型

海  
綿  
型

波  
紋  
管  
型

多  
段  
波  
紋  
管  
型

橢  
圓  
型

柔  
軟  
型

軟  
波  
紋  
管  
型

止  
滑  
型

薄  
物  
專  
用  
型

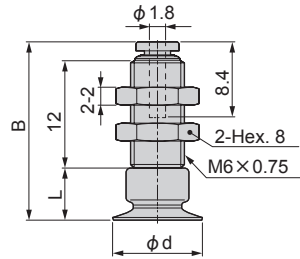
平  
面  
型

防  
止  
吸  
附  
痕  
跡  
型

長  
行  
程  
型

## 外型尺寸圖 (小型 固定式 真空取出口 上 VSP-MA)

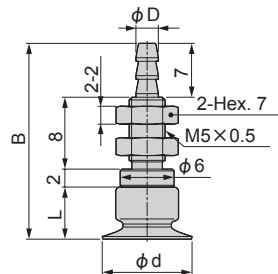
### ●快速接頭型 VSP-MA8~20P□-2



單位 : mm

型號	吸盤口徑 φ d	B	L	重量 (g)
VSP-MA8P□-2	8	19.6	5.5	2.1
VSP-MA10P□-2	10	19.9	5.8	2.1
VSP-MA15P□-2	15	20.6	6.5	2.2
VSP-MA20P□-2	20	21.4	7.3	2.2

### ●倒鉤接頭型 VSP-MA8~20P□-4T



單位 : mm

型號	空壓管外徑×內徑 φ D	吸盤口徑 φ d	B	L	重量 (g)
VSP-MA8P□-4T	4×2.5	8	22.5	5.5	1.6
VSP-MA10P□-4T	4×2.5	10	22.8	5.8	1.6
VSP-MA15P□-4T	4×2.5	15	23.5	6.5	1.7
VSP-MA20P□-4T	4×2.5	20	24.3	7.3	1.7

吸  
附  
吸  
盤

一  
般  
型  
、  
漆  
、  
小  
型

海  
綿  
型

波  
紋  
管  
型

多  
段  
波  
紋  
管  
型

橢  
圓  
型

柔  
軟  
型

軟  
波  
紋  
管  
型

止  
滑  
型

薄  
物  
專  
用  
型

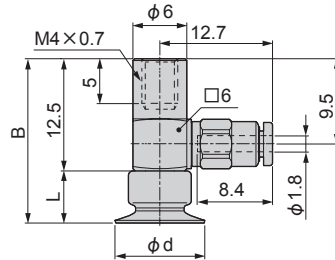
平  
面  
型

防  
止  
吸  
附  
痕  
跡  
型

長  
行  
程  
型

外型尺寸圖 (小型 固定式 真空取出口 水平 VSP-MB)

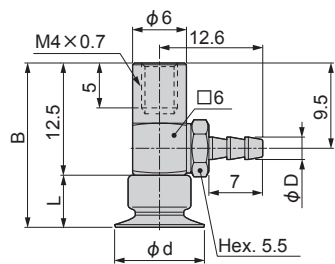
●快速接頭型 VSP-MB8~20P□-2



單位 : mm

型號	吸盤口徑 φ d	B	L	重量 (g)
VSP-MB8P□-2	8	18	5.5	2.1
VSP-MB10P□-2	10	18.3	5.8	2.1
VSP-MB15P□-2	15	19	6.5	2.2
VSP-MB20P□-2	20	19.8	7.3	2.2

●倒鉤接頭型 VSP-MB8~20P□-4T



單位 : mm

型號	空壓管外徑×內徑 φ D	吸盤口徑 φ d	B	L	重量 (g)
VSP-MB8P□-4T	4×2.5	8	18	5.5	1.9
VSP-MB10P□-4T	4×2.5	10	18.3	5.8	1.9
VSP-MB15P□-4T	4×2.5	15	19	6.5	2
VSP-MB20P□-4T	4×2.5	20	19.8	7.3	2

吸附吸盤

一般型  
深型  
小型

海綿型

波紋管型

多段波紋管型

橢圓型

柔軟型

軟波紋管型

止滑型

薄物專用型

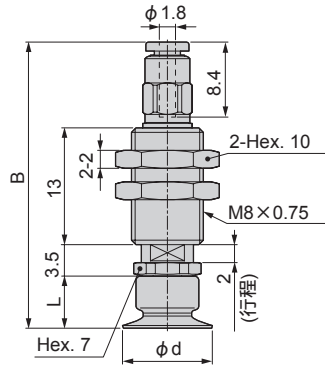
平面型

防止吸附痕跡型

長行程型

## 外型尺寸圖 (小型 緩衝式 真空取出口 上 VSP-MC)

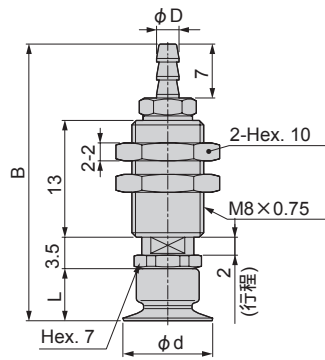
### ●快速接頭型 VSP-MC8~20P□-2



單位 : mm

型號	空壓管外徑 $\phi D$	吸盤口徑 $\phi d$	B	L	彈簧力 (N)	重量 (g)
VSP-MC8P□-2	1.8	8	31.7	5.5	0.5~0.6	1.8
VSP-MC10P□-2	1.8	10	32	5.8	0.5~0.6	1.8
VSP-MC15P□-2	1.8	15	32.7	6.5	0.5~0.6	1.8
VSP-MC20P□-2	1.8	20	33.5	7.3	0.5~0.6	1.8

### ●倒鉤接頭型 VSP-MC8~20P□-4T



單位 : mm

型號	空壓管外徑×內徑 $\phi D$	吸盤口徑 $\phi d$	B	L	彈簧力 (N)	重量 (g)
VSP-MC8P□-4T	4×2.5	8	31.6	5.5	0.5~0.6	6.7
VSP-MC10P□-4T	4×2.5	10	31.9	5.8	0.5~0.6	6.7
VSP-MC15P□-4T	4×2.5	15	32.6	6.5	0.5~0.6	6.8
VSP-MC20P□-4T	4×2.5	20	33.4	7.3	0.5~0.6	6.8

吸  
附  
吸  
盤

一  
般  
型  
漆  
小  
型

海  
綿  
型

波  
紋  
管  
型

多  
段  
波  
紋  
管  
型

橢  
圓  
型

柔  
軟  
型

軟  
波  
紋  
管  
型

止  
滑  
型

薄  
物  
專  
用  
型

平  
面  
型

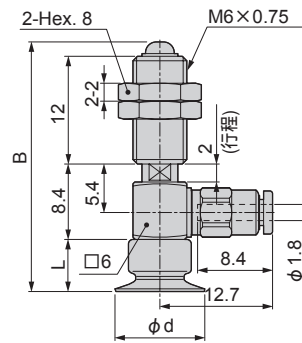
防  
止  
吸  
附  
痕  
跡  
型

長  
行  
程  
型



## 外型尺寸圖 (小型 緩衝式 真空取出口 水平 VSP-MD)

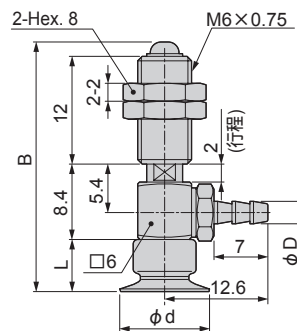
### ●快速接頭型 VSP-MD8~20P□-2



單位 : mm

型號	吸盤口徑 $\phi d$	B	L	彈簧力 (N)	重量 (g)
VSP-MD8P□-2	8	27.5	5.5	0.5~0.6	6.1
VSP-MD10P□-2	10	27.8	5.8	0.5~0.6	6.2
VSP-MD15P□-2	15	28.5	6.5	0.5~0.6	6.2
VSP-MD20P□-2	20	29.3	7.3	0.5~0.6	6.3

### ●倒鉤接頭型 VSP-MD8~20P□-4T



單位 : mm

型號	空壓管外徑×內徑 $\phi D$	吸盤口徑 $\phi d$	B	L	彈簧力 (N)	重量 (g)
VSP-MB8P□-4T	4×2.5	8	27.5	5.5	0.5~0.6	6
VSP-MB10P□-4T	4×2.5	10	27.8	5.8	0.5~0.6	6
VSP-MB15P□-4T	4×2.5	15	28.5	6.5	0.5~0.6	6.1
VSP-MB20P□-4T	4×2.5	20	29.3	7.3	0.5~0.6	6.1

吸附吸盤

一般型  
深型  
小型

海綿型

波紋管型

多段波紋管型

橢圓型

柔軟型

軟波紋管型

止滑型

薄物專用型

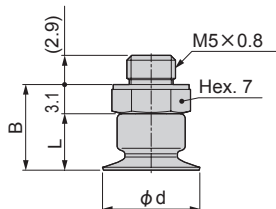
平面型

防止吸附痕跡型

長行程型

## 外型尺寸圖 (小型 直接安裝型 固定式 VSP-ME)

●VSP-ME8~20□-M5



單位 : mm

型號	吸盤口徑 $\phi d$	B	L	重量 (g)
VSP-ME8P□-M5	8	8.6	5.5	8
VSP-ME10P□-M5	10	8.9	5.8	10
VSP-ME15P□-M5	15	9.6	6.5	15
VSP-ME20P□-M5	20	10.4	7.3	20

吸  
附  
吸  
盤

一  
般  
型  
、  
漆  
、  
小  
型

海  
綿  
型

波  
紋  
管  
型

多  
段  
波  
紋  
管  
型

橢  
圓  
型

柔  
軟  
型

軟  
波  
紋  
管  
型

止  
滑  
型

薄  
物  
專  
用  
型

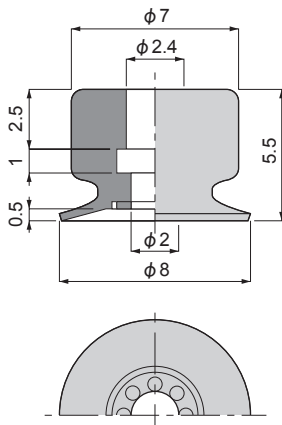
平  
面  
型

防  
止  
吸  
附  
痕  
跡  
型

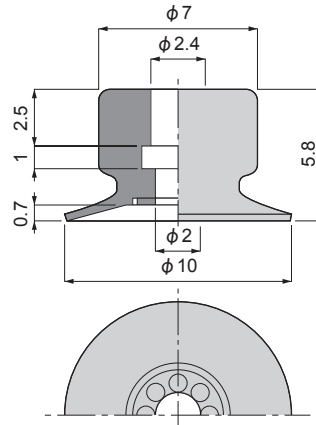
長  
行  
程  
型

## 僅吸盤的外型尺寸圖

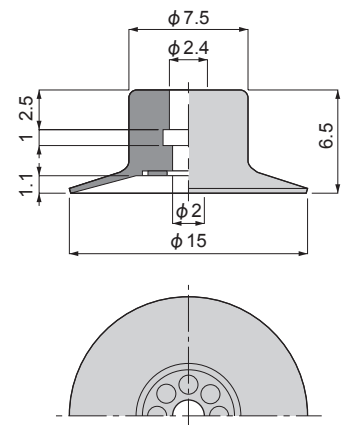
●VSPG-8P□



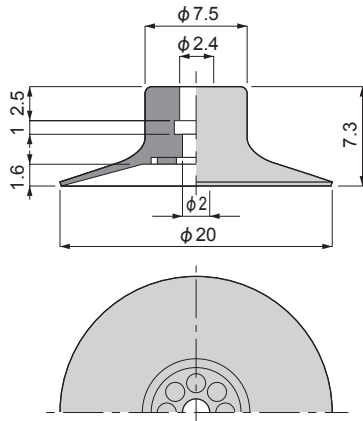
●VSPG-10P□



●VSPG-15P□

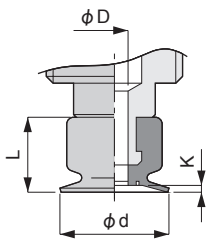


●VSPG-20P□

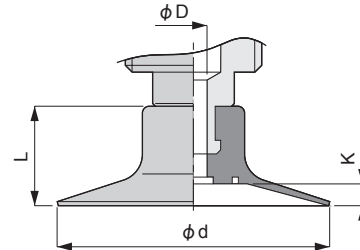


## 吸盤與固定器的固定部詳細圖

●VSPG-8、10P□



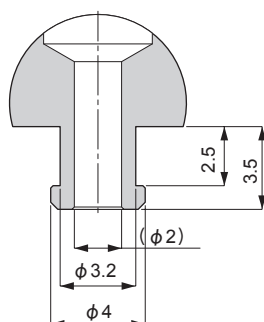
●VSPG-15、20P□



單位:mm

型號	吸盤口徑 φ d	L	模唇內部高 K	φ D
VSPG- 8P□	8	5.5	0.5	2
VSPG- 10P□	10	5.8	0.7	2
VSPG- 15P□	15	6.5	1.1	2
VSPG- 20P□	20	7.3	1.6	2

## 吸盤嵌入部尺寸



吸附吸盤

一般型、深型、小型

海綿型

波紋管型

多段波紋管型

橢圓型

柔軟型

軟波紋管型

止滑型

薄物專用型

平面型

防止吸附痕跡型

長行程型



容易變形、變皺的薄片&乙烯基用吸附吸盤  
 吸附吸盤 平面型

# VSP-※F※ Series

●吸盤口徑：φ 10～φ 30

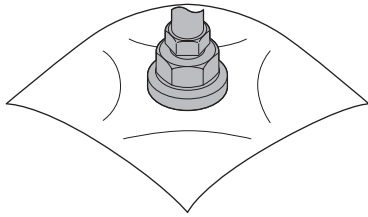


## 特 色

- 採用會形成溝槽的平面吸附面，抑制吸附工件時的變形及皺褶
  - 吸盤口徑：5種類（φ 10、φ 15、φ 20、φ 25、φ 30）
  - 吸盤材質：6種類（丁腈橡膠、矽橡膠、聚氨酯橡膠、氟橡膠、導電性矽橡膠、導電性NBR）
  - 固定器形狀：9種類（標準5種、小型4種）
  - 活動式固定器（擺頭）：2種類（角度30°、角度10°）〈適合吸盤口徑：所有尺寸〉
  - 防掉落閥：適合吸盤口徑（所有尺寸）

## 用途例

薄片和乙烯基等薄型工件



吸附吸盤

一般型、深型、小型

海綿型

波紋管型

多段波紋管型

橢圓型

柔軟型

軟波紋管型

止滑型

薄物專用型

平面型

防止吸附痕跡型

長行程型

型號標示方法 ※關於型號的組合，請參閱外型尺寸的467~476頁的型號欄。

● 吸附吸盤/平面型



● 僅吸盤橡膠/平面型



A 固定器形狀

B 吸盤口徑

C 吸盤形狀

D 吸盤材質

E 框架

F 連接口徑、形狀

G 活動式固定器 (擺頭)

H 防掉落閥

記號	內容
<b>A 固定器形狀</b>	
A	固定式 真空取出口 上
B	固定式 真空取出口 水平
C	緩衝式 真空取出口 上
D	緩衝式 真空取出口 水平
F	直接安裝型 緩衝式
MA	小型 固定式 真空取出口 上
MB	小型 固定式 真空取出口 水平
MC	小型 緩衝式 真空取出口 上
MD	小型 緩衝式 真空取出口 水平
<b>B 吸盤口徑</b> 註1	
關於吸盤口徑，請參考附表1。	
<b>C 吸盤形狀</b>	
F	平面型
<b>D 吸盤材質</b>	
N	丁腈橡膠
S	矽橡膠
U	聚氨酯橡膠
F	氟橡膠
SE	導電性矽橡膠
NE	導電性NBR (低電阻型)
<b>E 框架</b>	
無記號	無框架
<b>F 連接口徑、形狀</b>	
4	φ4快速接頭
4T	φ4倒鉤接頭
6	φ6快速接頭
6T	φ6倒鉤接頭
無記號	(固定器形狀：F型時選擇此項)
<b>G 活動式固定器 (擺頭)</b> 註1、註2、註3 550頁	
F1	附活動式固定器擺頭角度30°型
F2	附活動式固定器擺頭角度15°型
無記號	無活動式固定器
<b>H 防掉落閥</b> 註2、註3 556頁	
V	附防掉落閥
無記號	無

## ⚠ 選擇型號時的注意事項

註1：A若為「A」、「B」、「C」、「D」、「F」時，可選擇G「F1」、「F2」。

註2：G、F1、F2與H、V不能同時選擇。

註3：活動式固定器 (F1、F2) 的詳細資訊，請參閱550頁；防掉落閥 (V) 的詳細資訊，請參閱556頁。另外，適用的吸盤尺寸形狀，請參閱對象吸附吸盤一覽 (558頁)。

附表1

吸盤口徑					
記號	10	15	20	25	30
吸盤口徑(mm)	φ 10	φ 15	φ 20	φ 25	φ 30

吸附吸盤

一般型  
深型  
小型

海綿型

波紋管型

多段波紋管型

橢圓型

柔軟型

軟波紋管型

止滑型

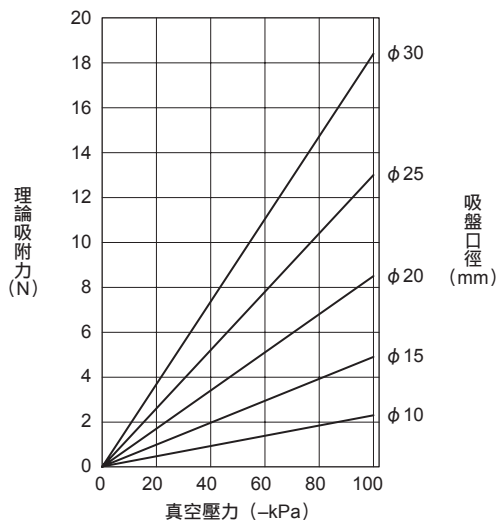
薄物專用型

平面型

防止吸附痕跡型

長行程型

## 理論吸附力

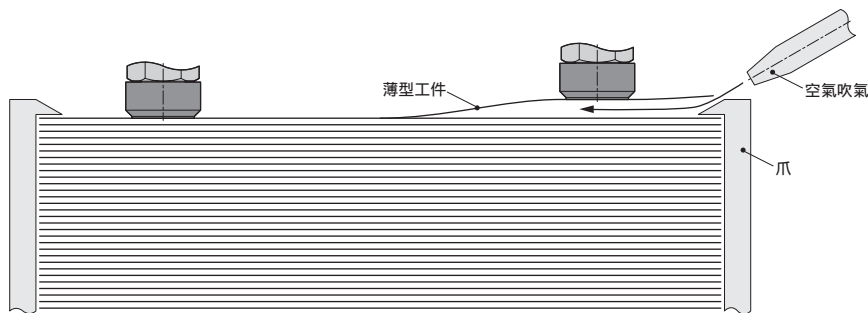


※1：理論吸附力為靜態條件下的數值，實際使用時，水平吊升請使用1/4、垂直吊升請使用1/8的安全率。

### 使用時的參考資料

#### ■ 吸附多片重疊的薄型工件時

由於可能一次吸附多片工件，因此必須使用小口徑的吸盤，並且降低真空壓力。  
另外，亦可如下圖般使用空氣吹氣和爪，來防止一次吸附多片工件。



### 使用時的注意事項

#### ⚠ 注意

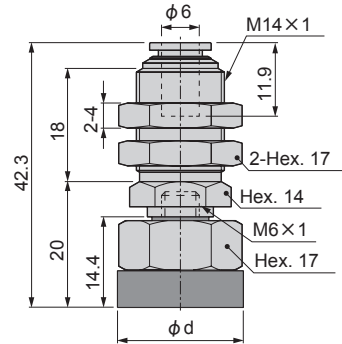
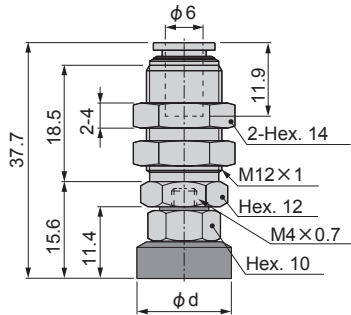
平面型可能難以吸附有透氣性的工件。使用時，請先實際進行吸附測試後再選擇。

## 外型尺寸圖 (固定式 真空取出口 上 VSP-A)

### ●快速接頭型

・VSP-A10、15F□-6

・VSP-A20~30F□-6



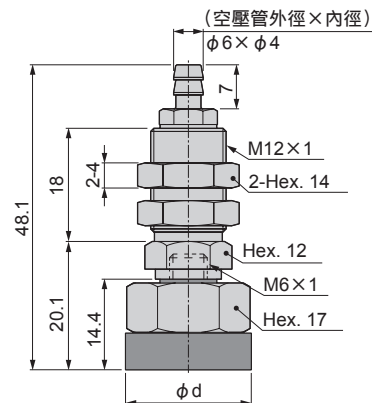
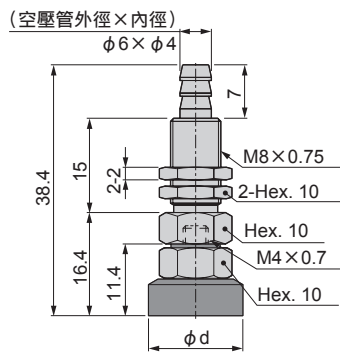
單位：mm

型號	吸盤口徑 φ d	重量 (g)
VSP-A10F□-6	10	25
VSP-A15F□-6	15	25
VSP-A20F□-6	20	54
VSP-A25F□-6	25	55
VSP-A30F□-6	30	55

### ●倒鉤接頭型

・VSP-A10、15F□-6T

・VSP-A20~30F□-6T



單位：mm

型號	吸盤口徑 φ d	重量 (g)
VSP-A10F□-6T	10	15
VSP-A15F□-6T	15	16
VSP-A20F□-6T	20	47
VSP-A25F□-6T	25	48
VSP-A30F□-6T	30	49

吸  
附  
吸  
盤

一  
般  
型  
深  
型  
小  
型

海  
綿  
型

波  
紋  
管  
型

多  
段  
波  
紋  
管  
型

橢  
圓  
型

柔  
軟  
型

軟  
波  
紋  
管  
型

止  
滑  
型

薄  
物  
專  
用  
型

平  
面  
型

防  
止  
吸  
附  
痕  
跡  
型

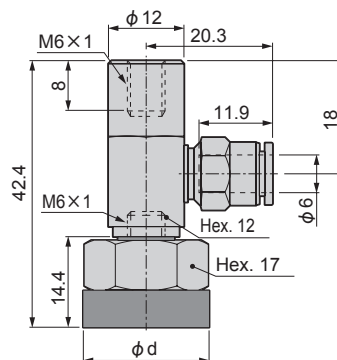
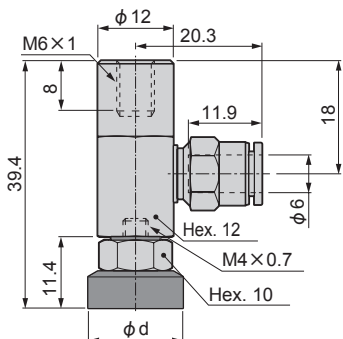
長  
行  
程  
型

## 外型尺寸圖 (固定式 真空取出口 水平 VSP-B)

### ●快速接頭型

・ VSP-B10、15F□-6

・ VSP-B20~30F□-6



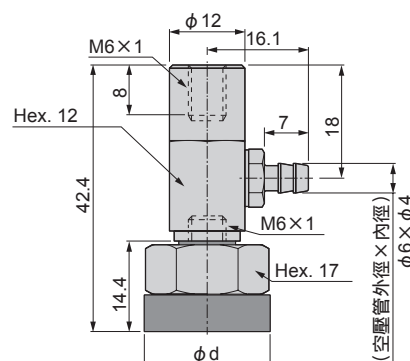
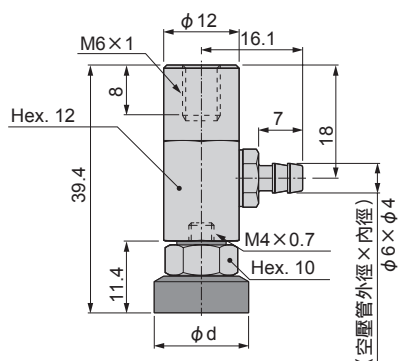
單位 : mm

型號	吸盤口徑 φ d	重量 (g)
VSP-B10F□-6	10	34
VSP-B15F□-6	15	34
VSP-B20F□-6	20	51
VSP-B25F□-6	25	52
VSP-B30F□-6	30	53

### ●倒鉤接頭型

・ VSP-B10、15F□-6T

・ VSP-B20~30F□-6T



單位 : mm

型號	吸盤口徑 φ d	重量 (g)
VSP-B10F□-6T	10	32
VSP-B15F□-6T	15	33
VSP-B20F□-6T	20	49
VSP-B25F□-6T	25	50
VSP-B30F□-6T	30	51

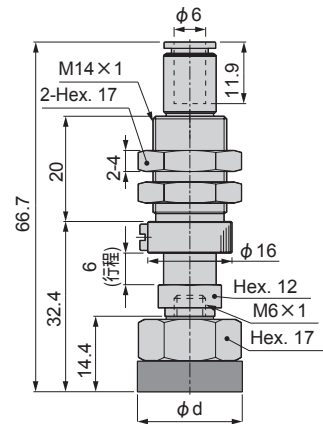
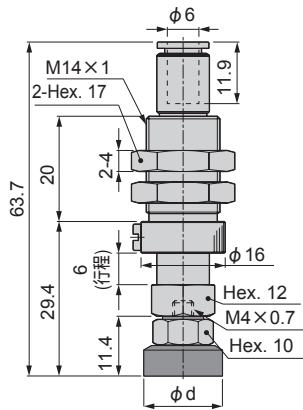


## 外型尺寸圖 (緩衝式 真空取出口 上 VSP-C)

### ●快速接頭型

・ VSP-C10、15F□-6

・ VSP-C20~30F□-6



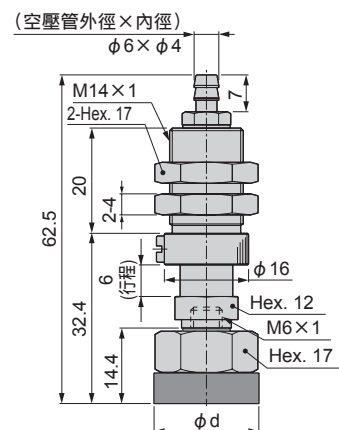
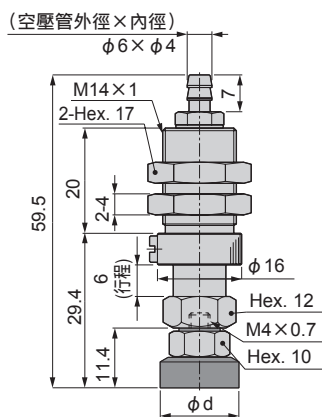
單位 : mm

型號	吸盤口徑 φ d	彈簧力 (N)	重量 (g)
VSP-C10F□-6	10	4~7.1	39
VSP-C15F□-6	15	4~7.1	40
VSP-C20F□-6	20	7~12.6	57
VSP-C25F□-6	25	7~12.6	58
VSP-C30F□-6	30	7~12.6	59

### ●倒鉤接頭型

・ VSP-C10、15F□-6T

・ VSP-C20~30F□-6T



單位 : mm

型號	吸盤口徑 φ d	彈簧力 (N)	重量 (g)
VSP-C10F□-6T	10	4~7.1	37
VSP-C15F□-6T	15	4~7.1	38
VSP-C20F□-6T	20	7~12.6	55
VSP-C25F□-6T	25	7~12.6	56
VSP-C30F□-6T	30	7~12.6	56

吸附吸盤

一般型、深型、小型

海綿型

波紋管型

多段波紋管型

橢圓型

柔軟型

軟波紋管型

止滑型

薄物專用型

平面型

防止吸附痕跡型

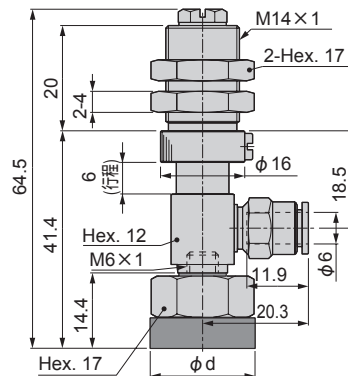
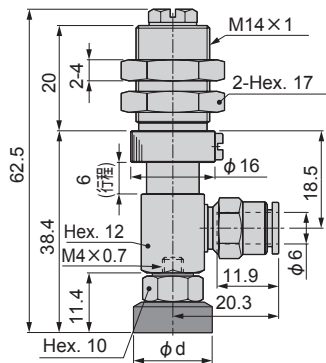
長行程型

## 外型尺寸圖 (緩衝式 真空取出口 水平 VSP-D)

### ●快速接頭型

・ VSP-D10、15F□-6

・ VSP-D20~30F□-6



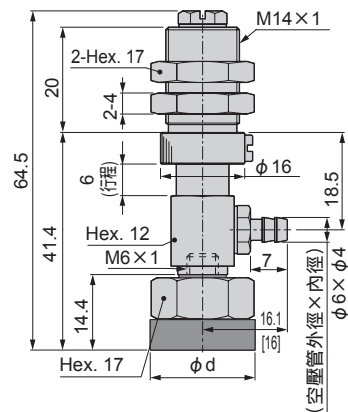
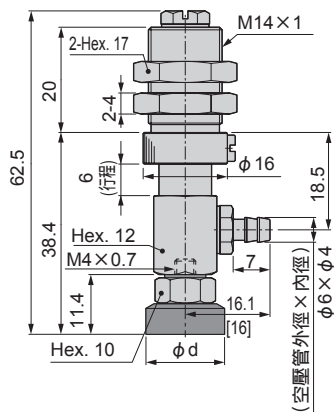
單位 : mm

型號	吸盤口徑 φ d	彈簧力 (N)	重量 (g)
VSP-D10F□-6	10	4~7.1	51
VSP-D15F□-6	15	4~7.1	52
VSP-D20F□-6	20	7~12.6	69
VSP-D25F□-6	25	7~12.6	70
VSP-D30F□-6	30	7~12.6	70

### ●倒鉤接頭型

・ VSP-D10、15F□-6T

・ VSP-D20~30F□-6T



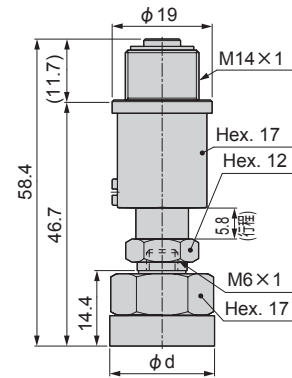
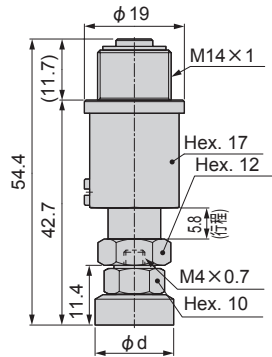
單位 : mm

型號	吸盤口徑 φ d	彈簧力 (N)	重量 (g)
VSP-D10F□-6T	10	4~7.1	49
VSP-D15F□-6T	15	4~7.1	50
VSP-D20F□-6T	20	7~12.6	66
VSP-D25F□-6T	25	7~12.6	67
VSP-D30F□-6T	30	7~12.6	68

## 外型尺寸圖 (直接安裝型 固定式 VSP-F)

●VSP-F10、15F□

●VSP-F20~30F□



單位 : mm

型號	吸盤口徑 φ d	彈簧力 (N)	重量 (g)
VSP-F10F□	10	7.9~15	59
VSP-F15F□	15	7.9~15	60
VSP-F20F□	20	7.9~15	76
VSP-F25F□	25	7.9~15	77
VSP-F30F□	30	7.9~15	77

吸  
附  
吸  
盤

一  
般  
型  
深  
型  
小  
型

海  
綿  
型

波  
紋  
管  
型

多  
段  
波  
紋  
管  
型

橢  
圓  
型

柔  
軟  
型

軟  
波  
紋  
管  
型

止  
滑  
型

薄  
物  
專  
用  
型

平  
面  
型

防  
止  
吸  
附  
痕  
跡  
型

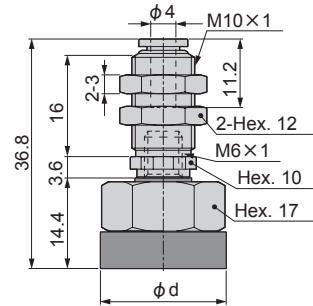
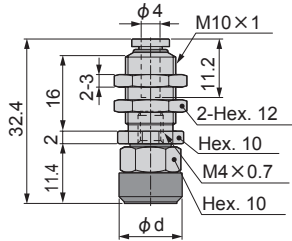
長  
行  
程  
型

## 外型尺寸圖 (小型 固定式 真空取出口 上 VSP-MA)

### ●快速接頭型

・ VSP-MA10、15F□-4

・ VSP-MA20~30F□-4



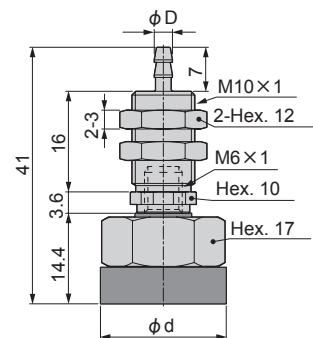
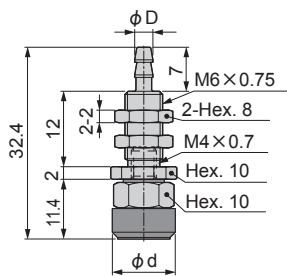
單位：mm

型號	吸盤口徑 φ d	重量 (g)
VSP-MA10F□-4	10	10
VSP-MA15F□-4	15	10
VSP-MA20F□-4	20	29
VSP-MA25F□-4	25	31
VSP-MA30F□-4	30	31

### ●倒鉤接頭型

・ VSP-MA10、15F□-4T

・ VSP-MA20~30F□-4T/6T



單位：mm

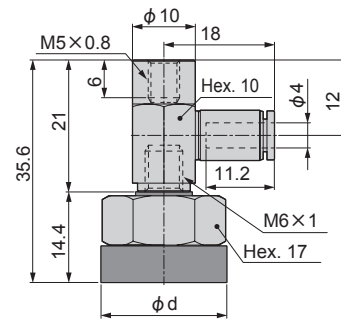
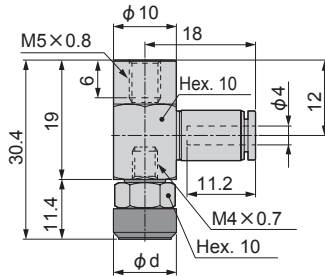
型號	空壓管外徑×內徑 φ D	吸盤口徑 φ d	重量 (g)
VSP-MA10P□-4T	4×2.5	10	7
VSP-MA15P□-4T	4×2.5	15	8
VSP-MA20P□-4T	4×2.5	20	29
VSP-MA20P□-6T	6×4		
VSP-MA25P□-4T	4×2.5	25	31
VSP-MA25P□-6T	6×4		
VSP-MA30P□-4T	4×2.5	30	31
VSP-MA30P□-6T	6×4		

## 外型尺寸圖 (小型 固定式 真空取出口 水平 VSP-MB)

### ●快速接頭型

・ VSP-MB10、15F□-4

・ VSP-MB20~25F□-4



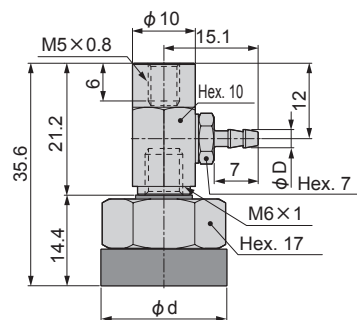
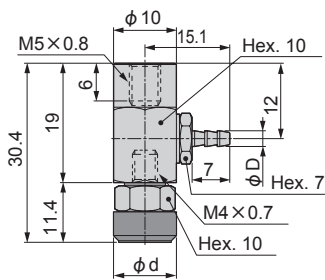
單位 : mm

型號	吸盤口徑 φ d	重量 (g)
VSP-MB10F□-4	10	12
VSP-MB15F□-4	15	12
VSP-MB20F□-4	20	30
VSP-MB25F□-4	25	32
VSP-MB30F□-4	30	33

### ●倒鉤接頭型

・ VSP-MB8~20F□-4T

・ VSP-MB20~25F□-4T/6T



單位 : mm

型號	空壓管外徑×內徑 φ D	吸盤口徑 φ d	重量 (g)
VSP-MB10F□-4T	4×2.5	10	10
VSP-MB15F□-4T	4×2.5	15	11
VSP-MB20F□-4T	4×2.5	20	29
VSP-MB20F□-6T	6×4		
VSP-MB25F□-4T	4×2.5	25	30
VSP-MB25F□-6T	6×4		
VSP-MB30F□-4T	4×2.5	30	30
VSP-MB30F□-6T	6×4		

吸附吸盤

一般型、深型、小型

海綿型

波紋管型

多段波紋管型

橢圓型

柔軟型

軟波紋管型

止滑型

薄物專用型

平面型

防止吸附痕跡型

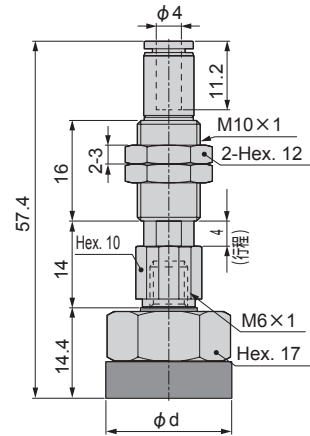
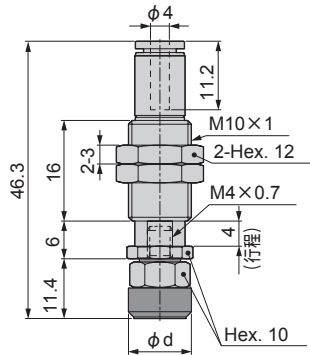
長行程型

## 外型尺寸圖 (小型 緩衝式 真空取出口 上 VSP-MC)

### ●快速接頭型

・ VSP-MC10、15F□-4

・ VSP-MC20~30F□-4



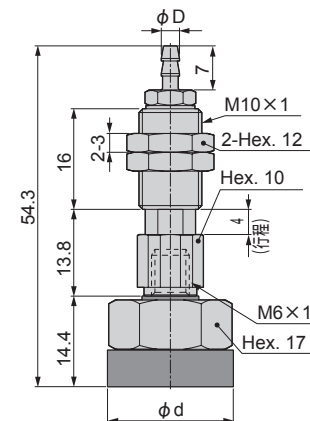
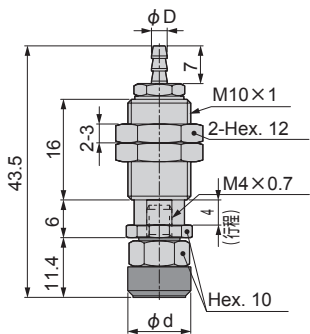
單位：mm

型號	吸盤口徑 φ d	彈簧力 (N)	重量 (g)
VSP-MC10F□-4	10	1~1.3	20
VSP-MC15F□-4	15	1~1.3	20
VSP-MC20F□-4	20	1~1.3	41
VSP-MC25F□-4	25	1~1.3	43
VSP-MC30F□-4	30	1~1.3	43

### ●倒鉤接頭型

・ VSP-MC10、15F□-4T

・ VSP-MC20~30F□-4T/6T



單位：mm

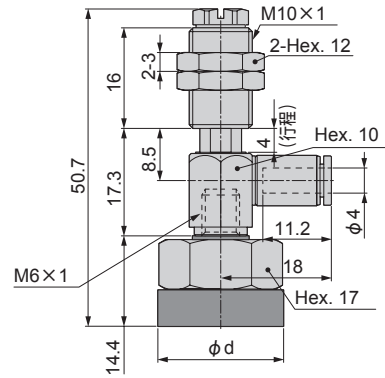
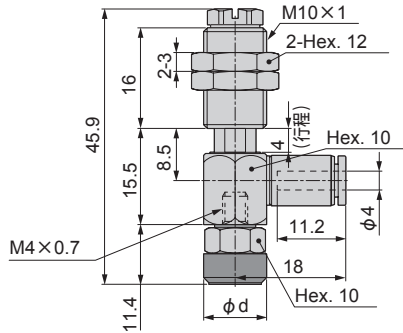
型號	空壓管外徑×內徑 φ D	吸盤口徑 φ d	彈簧力 (N)	重量 (g)
VSP-MC10F□-4T	4×2.5	10	1~1.3	18
VSP-MC15F□-4T	4×2.5	15	1~1.3	19
VSP-MC20F□-4T	4×2.5	20	1~1.3	40
VSP-MC20F□-6T	6×4			
VSP-MC25F□-4T	4×2.5	25	1~1.3	41
VSP-MC25F□-6T	6×4			
VSP-MC30F□-4T	4×2.5	30	1~1.3	41
VSP-MC30F□-6T	6×4			

## 外型尺寸圖 (小型 緩衝式 真空取出口 水平 VSP-MD)

### ●快速接頭型

・ VSP-MD10、20F□-4

・ VSP-MD20~25F□-4



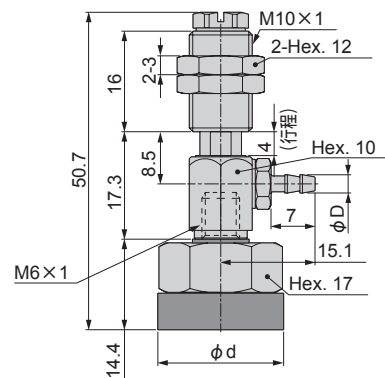
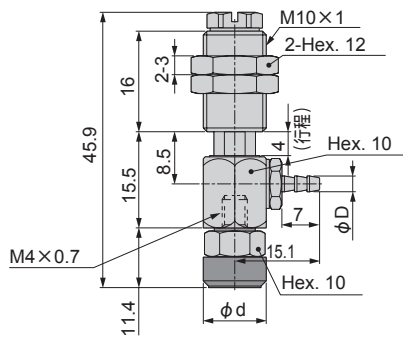
單位 : mm

型號	吸盤口徑 φ d	彈簧力 (N)	重量 (g)
VSP-MD10F□-4	10	1~1.3	27
VSP-MD15F□-4	15	1~1.3	28
VSP-MD20F□-4	20	1~1.3	45
VSP-MD25F□-4	25	1~1.3	46
VSP-MD30F□-4	30	1~1.3	46

### ●倒鉤接頭型

・ VSP-MD10、20F□-4T

・ VSP-MD20~25F□-4T/6T



單位 : mm

型號	空壓管外徑×內徑 φ D	吸盤口徑 φ d	彈簧力 (N)	重量 (g)
VSP-MD10F□-4T	4×2.5	10	1~1.3	26
VSP-MD15F□-4T	4×2.5	15	1~1.3	26
VSP-MD20F□-4T	4×2.5	20	1~1.3	43
VSP-MD20F□-6T	6×4			
VSP-MD25F□-4T	4×2.5	25	1~1.3	45
VSP-MD25F□-6T	6×4			
VSP-MD30F□-4T	4×2.5	30	1~1.3	45
VSP-MD30F□-6T	6×4			

吸附吸盤

一般型、深型、小型

海綿型

波紋管型

多段波紋管型

橢圓型

柔軟型

軟波紋管型

止滑型

薄物專用型

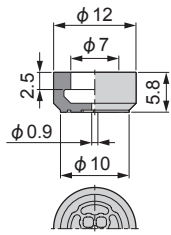
平面型

防止吸附痕跡型

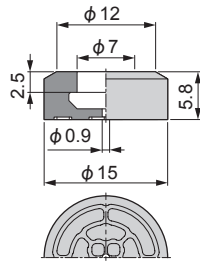
長行程型

## 僅吸盤的外型尺寸圖

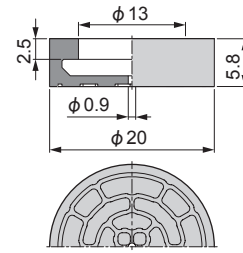
●VSPG-10F□



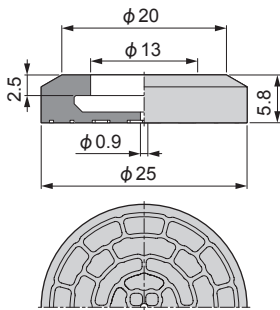
●VSPG-15F□



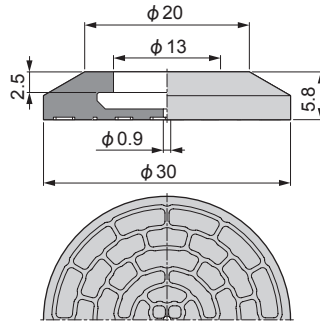
●VSPG-20F□



●VSPG-25F□

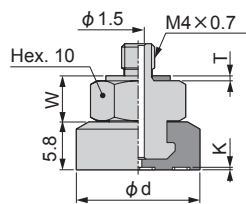


●VSPG-30F□

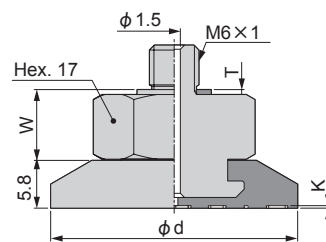


## 吸盤與固定器的固定部詳細圖

●VSPG-10、15F□



●VSPG-20~30F□



單位：mm

型號	吸盤口徑 φ d	溝槽深度 K	W	墊圈厚度 T
VSPG-10F□	10	0.3	5.6	0.6
VSPG-15F□	15	0.3	5.6	0.6
VSPG-20F□	20	0.3	8.6	0.6
VSPG-25F□	25	0.3	8.6	0.6
VSPG-30F□	30	0.3	8.6	0.6

吸  
附  
吸  
盤

一  
般  
型  
、  
深  
、  
小  
型

海  
綿  
型

波  
紋  
管  
型

多  
段  
波  
紋  
管  
型

橢  
圓  
型

柔  
軟  
型

軟  
波  
紋  
管  
型

止  
滑  
型

薄  
物  
專  
用  
型

平  
面  
型

防  
止  
吸  
附  
痕  
跡  
型

長  
行  
程  
型



吸  
附  
吸  
盤

一  
般  
型  
、  
深  
型  
、  
小  
型

海  
綿  
型

波  
紋  
管  
型

多  
段  
波  
紋  
管  
型

橢  
圓  
型

柔  
軟  
型

軟  
波  
紋  
管  
型

止  
滑  
型

薄  
物  
專  
用  
型

平  
面  
型

防  
止  
吸  
附  
痕  
跡  
型

長  
行  
程  
型



防止會對產品帶來不良吸附痕跡的吸附吸盤  
 吸附吸盤 防止吸附痕跡型

# VSP-※Q※ Series

●吸盤口徑：φ 10～φ 30

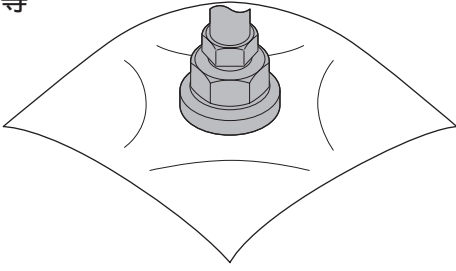


## 特色

- 採用樹脂吸盤，最適合不想留下橡膠製吸盤吸附痕跡的工件
- 透過彈性設置的固定器與樹脂材質吸附工件
- 亦提升了破壞真空時的工件脫離性
- 可使用扳手與六角扳手，在不拆下主體的狀況下直接更換樹脂吸盤，操作容易
  - 吸盤口徑：3種類（φ 10、φ 20、φ 30）
  - 吸盤材質：3種類（PEEK、POM、導電性PEEK）
  - 固定器形狀：9種類（標準5種、小型4種）
  - 防掉落閥：適合吸盤口徑（所有尺寸）

## 用途例

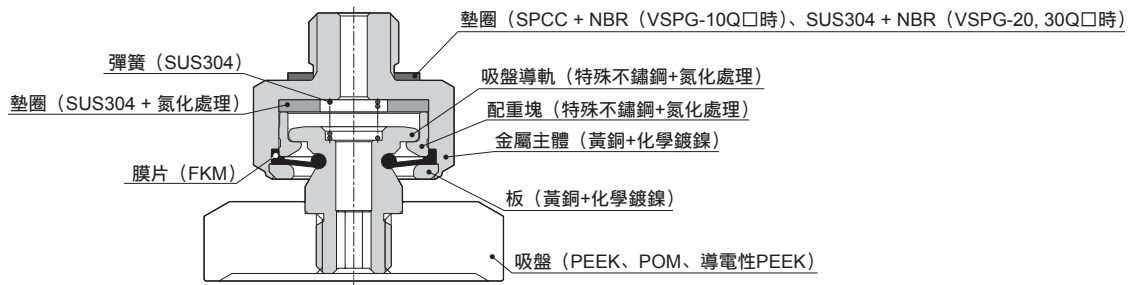
液晶玻璃、塗布工程、半導體製造設備等



## ■ 彈性固定器的規格

使用流體	空氣
使用真空壓力	0~-100kPa
使用溫度範圍	0~60°C（避免結凍）

## ■ 結構圖



吸附吸盤

一般型、深、小型

海綿型

波紋管型

多段波紋管型

橢圓型

柔軟型

軟波紋管型

止滑型

薄物專用型

平面型

防止吸附痕跡型

長行程型

型號標示方法 ※關於型號的組合，請參閱外型尺寸的481~490頁的型號欄。

● 吸附吸盤/防止吸附痕跡型



● 僅吸盤橡膠/防止吸附痕跡型



A 固定器形狀

B 吸盤口徑

C 吸盤形狀

D 吸盤材質

E 彈性固定器

F 連接口徑、形狀

G 防掉落閥

記號	內容
<b>A 固定器形狀</b>	
A	固定式 真空取出口 上
B	固定式 真空取出口 水平
C	緩衝式 真空取出口 上
D	緩衝式 真空取出口 水平
F	直接安裝型 緩衝式
MA	小型 固定式 真空取出口 上
MB	小型 固定式 真空取出口 水平
MC	小型 緩衝式 真空取出口 上
MD	小型 緩衝式 真空取出口 水平
<b>B 吸盤口徑</b> <span style="float: right;">註1</span>	
關於吸盤口徑，請參考附表1。	
<b>C 吸盤形狀</b>	
Q	防止吸附痕跡型
<b>D 吸盤材質</b>	
K	PEEK
M	POM
KE	導電性PEEK
<b>E 彈性固定器</b>	
RP	無彈性固定器
無記號	附彈性固定器
<b>F 連接口徑、形狀</b>	
4	φ4快速接頭
4T	φ4倒鉤接頭
6	φ6快速接頭
6T	φ6倒鉤接頭
無記號	(固定器形狀：F型時選擇此項)
<b>G 防掉落閥</b> <span style="float: right;">556頁</span>	
V	附防掉落閥
無記號	無

附表1

吸盤口徑			
記號	10	20	30
吸盤口徑(mm)	φ10	φ20	φ30

吸附吸盤

一般型  
深型  
小型

海綿型

波紋管型

多段波紋管型

橢圓型

柔軟型

軟波紋管型

止滑型

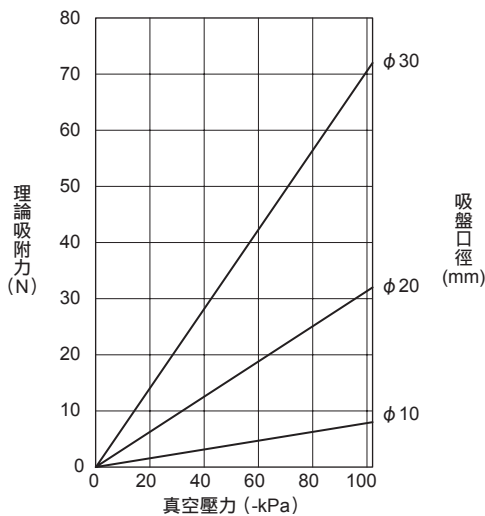
薄物專用型

平面型

防止吸附痕跡型

長行程型

## 理論吸附力



※1：理論吸附力為靜態條件下的數值，實際使用時，水平吊升請使用1/4、垂直吊升請使用1/8的安全率。

### 使用時的注意事項

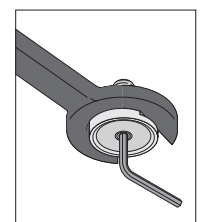
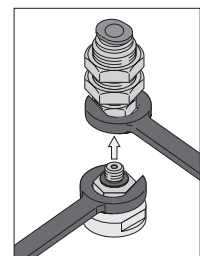
#### 注意

- 防止吸附痕跡。吸附吸盤已將模唇部樹脂化，使吸附痕跡比以往的吸附吸盤更少，但使用時仍請先在實機上確認吸附痕跡沒有影響後再使用。
- 防止吸附痕跡。吸附吸盤的彈性固定器因其內部構造之故，依用法不同可能會磨損。在無塵環境下使用時，請先確認因磨損造成的發塵沒有影響後再使用。
- 本產品在彈性固定器上雖設有1mm的行程，但其目的僅為追蹤微小的工件傾斜。若需要緩衝功能時，請合併使用彈簧式固定器。另外，使用彈簧式固定器時，請將對滑動部施加的水平方向力降到最低。否則可能因固定器的磨損，導致動作不良、發塵。
- 防止吸附痕跡。吸附吸盤的彈性固定器與樹脂吸盤之間，並無止轉機制。因此並不適合旋轉搬運，請特別注意。
- 防止吸附痕跡。吸附吸盤和橡膠製吸盤相較下，會從模唇洩漏大量的真空壓。因此無法採用真空保持法，請特別注意。另外，請盡量確保高真空流量，以將洩漏造成的壓力下降減到最低。
- 使用前請務必將吸附吸盤的吸附面洗淨。否則附著物可能會留下吸附痕跡。另外，洗淨時請注意勿損傷吸附面，並請不要使用有機溶劑。
- 本產品雖然使用了特殊不鏽鋼，但其目的並非防止生鏽。依據使用環境不同，仍可能會生鏽。
- 將彈性固定器安裝在實機或吸盤固定器上時，請參閱下列的固定扭力，並使用適當的工具鎖緊後，確認有無鬆動。

螺絲尺寸	固定扭力
M4×0.7	0.7~0.8N·m
M6×1	1.5~2.0N·m

- 彈性固定器上的樹脂吸盤安裝螺絲，可能會因蠕變而發生鬆動。請定期確認鬆動情形，若發生鬆動時，請參閱下列固定扭力鎖緊，或適當更換吸附吸盤部。

真空吸盤材質	螺絲尺寸	固定扭力
PEEK	M5×0.8	1.4~2.1N·m
導電性PEEK	M5×0.8	2.0~2.3N·m
POM	M5×0.8	0.6~0.7N·m

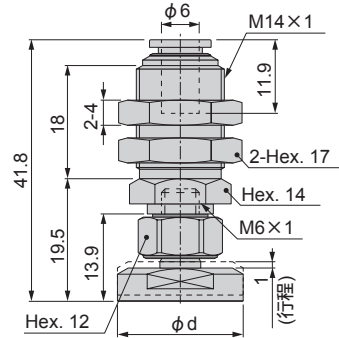
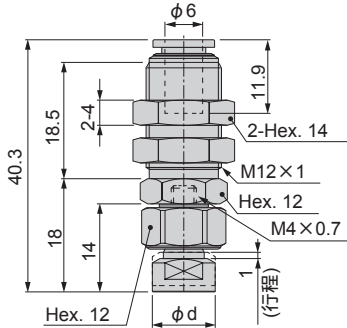


## 外型尺寸圖 (固定式 真空取出口 上 VSP-A)

### ●快速接頭型

・ VSP-A10Q□-6

・ VSP-A20、30Q□-6



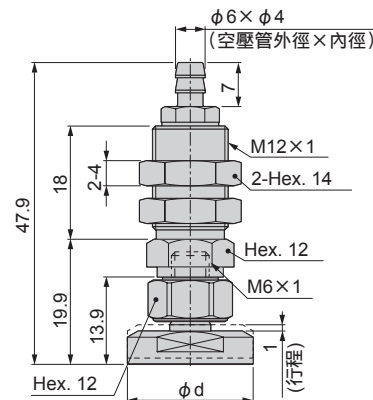
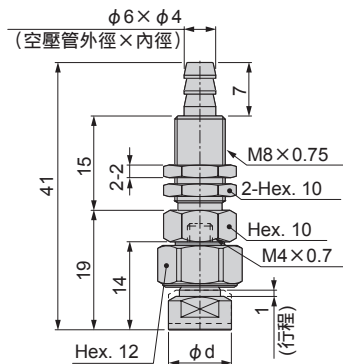
單位 : mm

型號	吸盤口徑 φ d	重量 (g)
VSP-A10Q□-6	10	27
VSP-A20Q□-6	20	41
VSP-A30Q□-6	30	45

### ●倒鉤接頭型

・ VSP-A10Q□-6T

・ VSP-A20、30Q□-6T



單位 : mm

型號	吸盤口徑 φ d	重量 (g)
VSP-A10Q□-6T	10	17
VSP-A20Q□-6T	20	34
VSP-A30Q□-6T	30	38

吸  
附  
吸  
盤

一  
般  
型  
深  
型  
小  
型

海  
綿  
型

波  
紋  
管  
型

多  
段  
波  
紋  
管  
型

橢  
圓  
型

柔  
軟  
型

軟  
波  
紋  
管  
型

止  
滑  
型

薄  
物  
專  
用  
型

平  
面  
型

防  
止  
吸  
附  
痕  
跡  
型

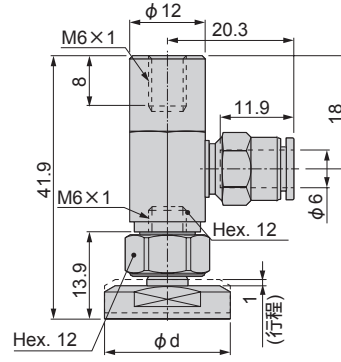
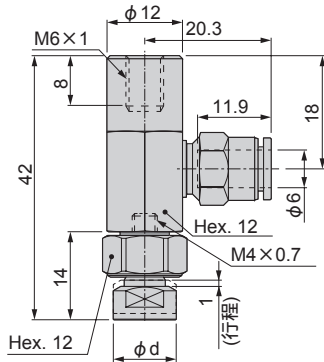
長  
行  
程  
型

## 外型尺寸圖 (固定式 真空取出口 水平 VSP-B)

### ●快速接頭型

・ VSP-B10Q□-6

・ VSP-B20、30Q□-6



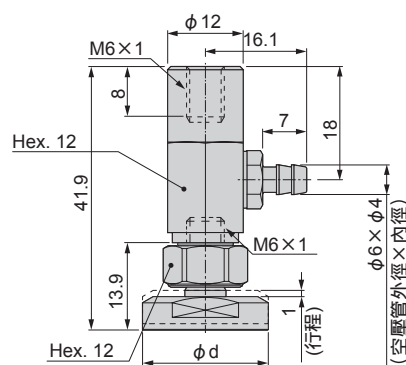
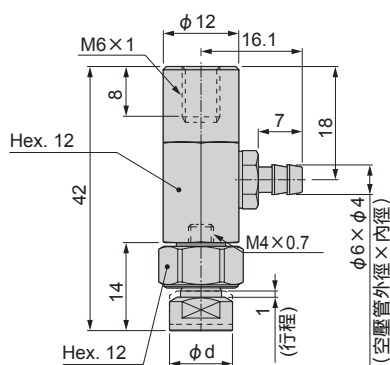
單位 : mm

型號	吸盤口徑 φ d	重量 (g)
VSP-B10Q□-6	10	36
VSP-B20Q□-6	20	38
VSP-B30Q□-6	30	42

### ●倒鉤接頭型

・ VSP-B10Q□-6T

・ VSP-B20、30Q□-6T



單位 : mm

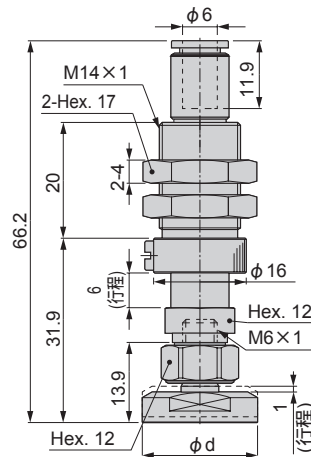
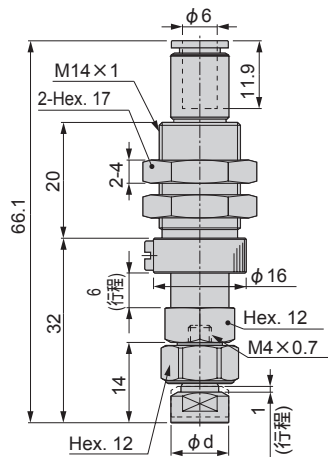
型號	吸盤口徑 φ d	重量 (g)
VSP-B10Q□-6T	10	34
VSP-B20Q□-6T	20	36
VSP-B30Q□-6T	30	38

## 外型尺寸圖 (緩衝式 真空取出口 上 VSP-C)

### ●快速接頭型

・ VSP-C10Q□-6

・ VSP-C20、30Q□-6



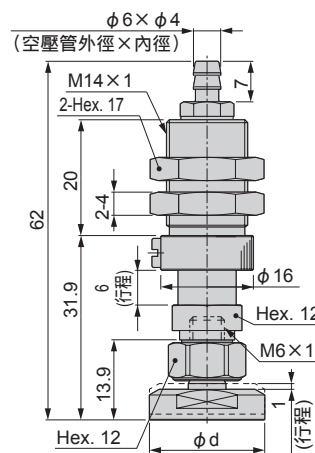
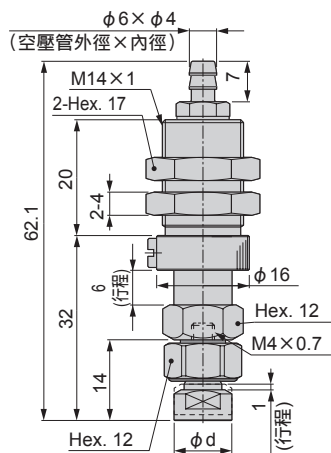
單位 : mm

型號	吸盤口徑 φ d	彈簧力 (N)	重量 (g)
VSP-C10Q□-6	10	4~7.1	41
VSP-C20Q□-6	20	7~12.6	44
VSP-C30Q□-6	30	7~12.6	48

### ●倒鉤接頭型

・ VSP-C10Q□-6T

・ VSP-C20、30Q□-6T



單位 : mm

型號	吸盤口徑 φ d	彈簧力 (N)	重量 (g)
VSP-C10Q□-6T	10	4~7.1	39
VSP-C20Q□-6T	20	7~12.6	42
VSP-C30Q□-6T	30	7~12.6	46

吸附吸盤

一般型  
深型  
小型

海綿型

波紋管型

多段波紋管型

橢圓型

柔軟型

軟波紋管型

止滑型

薄物專用型

平面型

防止吸附痕跡型

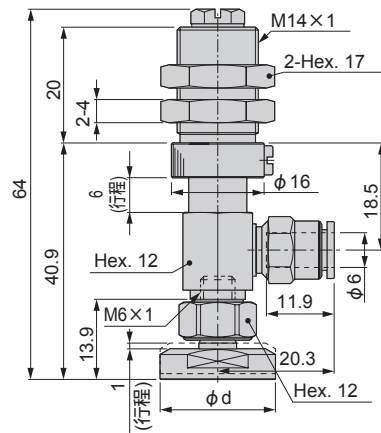
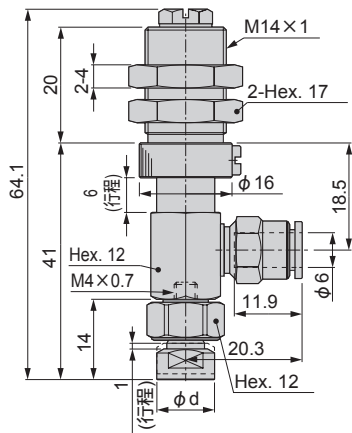
長行程型

## 外型尺寸圖 (緩衝式 真空取出口 水平 VSP-D)

### ●快速接頭型

・ VSP-D10Q□-6

・ VSP-D20、30Q□-6



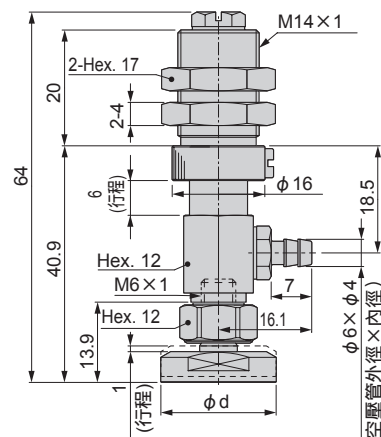
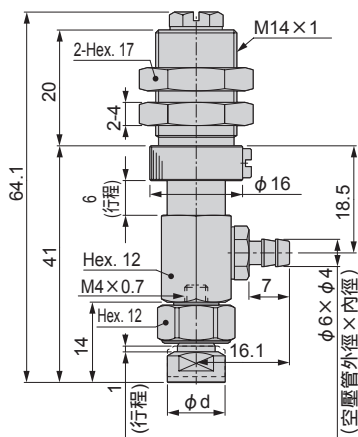
單位 : mm

型號	吸盤口徑 φ d	彈簧力 (N)	重量 (g)
VSP-D10Q□-6	10	4~7.1	53
VSP-D20Q□-6	20	7~12.6	56
VSP-D30Q□-6	30	7~12.6	60

### ●倒鉤接頭型

・ VSP-D10Q□-6T

・ VSP-D20、30Q□-6T



單位 : mm

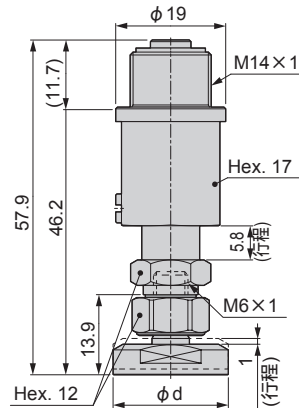
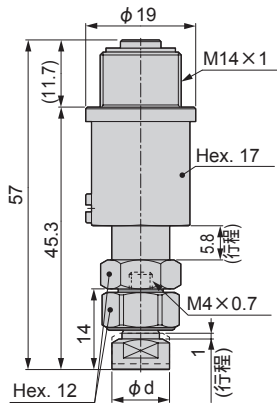
型號	吸盤口徑 φ d	彈簧力 (N)	重量 (g)
VSP-D10Q□-6T	10	4~7.1	51
VSP-D20Q□-6T	20	7~12.6	53
VSP-D30Q□-6T	30	7~12.6	57



## 外型尺寸圖 (直接安裝型 固定式 VSP-F)

●VSP-F10Q□

●VSP-F20、30Q□



單位 : mm

型號	吸盤口徑 φ d	彈簧力 (N)	重量 (g)
VSP-F10Q□	10	7.9~15	61
VSP-F20Q□	20	7.9~15	63
VSP-F30Q□	30	7.9~15	67

吸  
附  
吸  
盤

一  
般  
型  
、  
深  
型  
、  
小  
型

海  
綿  
型

波  
紋  
管  
型

多  
段  
波  
紋  
管  
型

橢  
圓  
型

柔  
軟  
型

軟  
波  
紋  
管  
型

止  
滑  
型

薄  
物  
專  
用  
型

平  
面  
型

防  
止  
吸  
附  
痕  
跡  
型

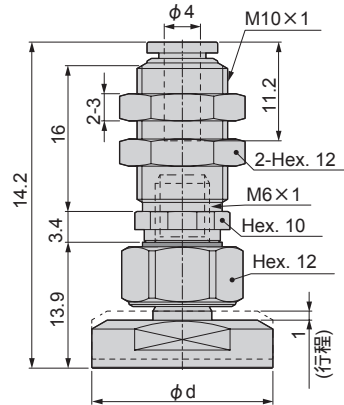
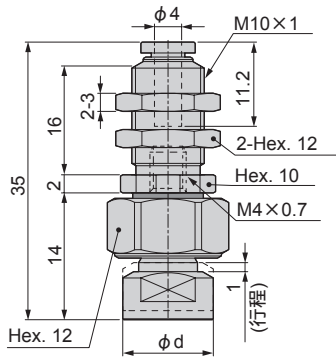
長  
行  
程  
型

## 外型尺寸圖 (小型 固定式 真空取出口 上 VSP-MA)

### ●快速接頭型

・ VSP-MA10Q□-4

・ VSP-MA20、30Q□-4



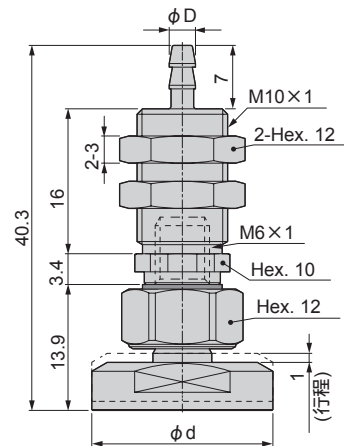
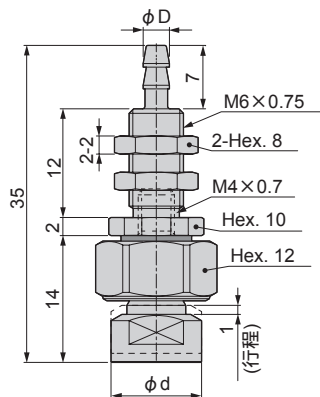
單位 : mm

型號	吸盤口徑 φ d	重量 (g)
VSP-MA10Q□-4	10	12
VSP-MA20Q□-4	20	16
VSP-MA30Q□-4	30	20

### ●倒鉤接頭型

・ VSP-MA10Q□-4T

・ VSP-MA20、30Q□-4T/6T



單位 : mm

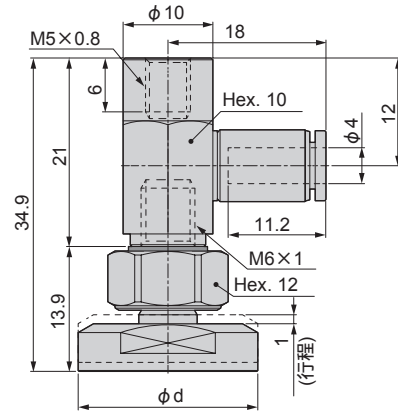
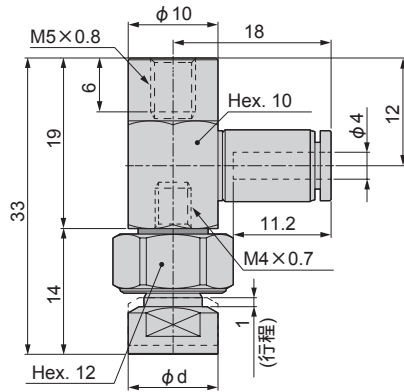
型號	空壓管外徑×內徑 φ D	吸盤口徑 φ d	重量 (g)
VSP-MA10Q□-4T	4×2.5	10	9.1
VSP-MA20Q□-4T	4×2.5	20	16
VSP-MA20Q□-6T	6×4		
VSP-MA30Q□-4T	4×2.5	30	20
VSP-MA30Q□-6T	6×4		

## 外型尺寸圖 (小型 固定式 真空取出口 水平 VSP-MB)

### ●快速接頭型

・ VSP-MB10Q□-4

・ VSP-MB20、30Q□-4



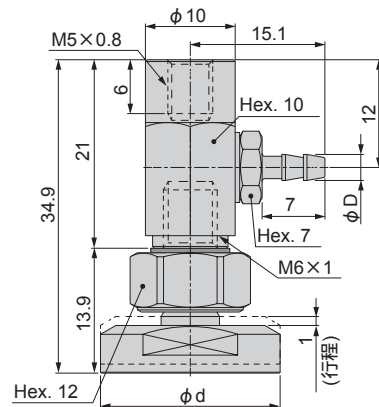
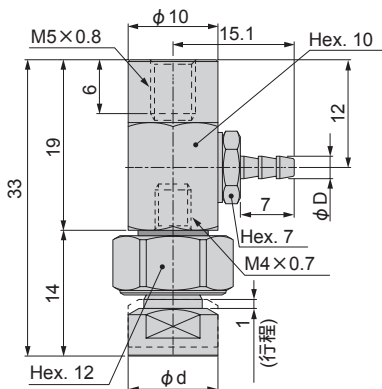
單位 : mm

型號	吸盤口徑 φ d	重量 (g)
VSP-MB10Q□-4	10	14
VSP-MB20Q□-4	20	17
VSP-MB30Q□-4	30	21

### ●倒鉤接頭型

・ VSP-MB10Q□-4T

・ VSP-MB20、30Q□-4T/6T



單位 : mm

型號	空壓管外徑×內徑 φ D	吸盤口徑 φ d	重量 (g)
VSP-MB10Q□-4T	4×2.5	10	13
VSP-MB20Q□-4T	4×2.5	20	16
VSP-MB20Q□-6T	6×4		
VSP-MB30Q□-4T	4×2.5	30	20
VSP-MB30Q□-6T	6×4		

吸附吸盤

一般型  
深型  
小型

海綿型

波紋管型

多段波紋管型

橢圓型

柔軟型

軟波紋管型

止滑型

薄物專用型

平面型

防止吸附痕跡型

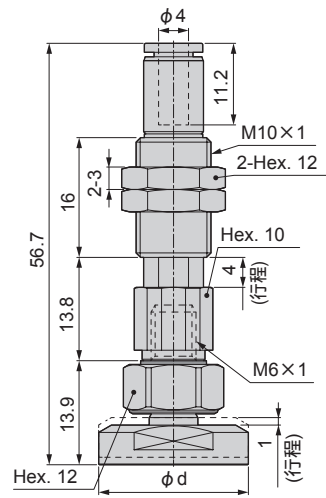
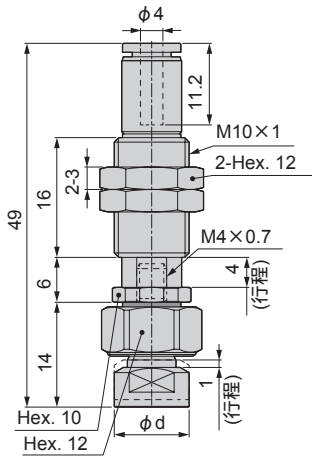
長行程型

## 外型尺寸圖 (小型 緩衝式 真空取出口 上 VSP-MC)

### ● 快速接頭型

・ VSP-MC10Q□-4

・ VSP-MC20、30Q□-4



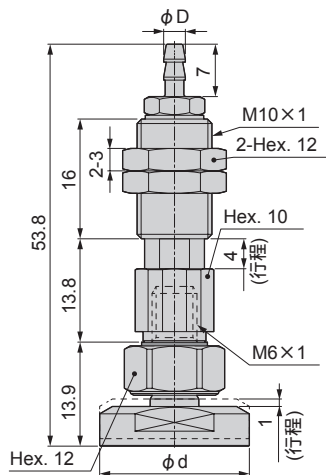
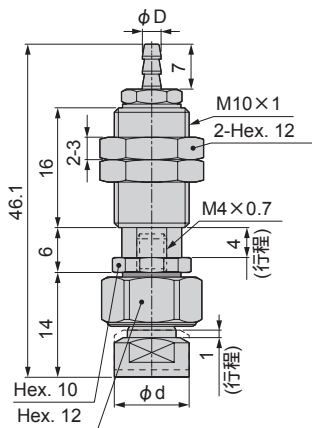
單位 : mm

型號	吸盤口徑 φ d	B	L	彈簧力 (N)	重量 (g)
VSP-MC10Q□-4	10	48.7	14	1~1.3	22
VSP-MC20Q□-4	20	56.4	13.9	1~1.3	28
VSP-MC30Q□-4	30	56.4	13.9	1~1.3	32

### ● 倒鉤接頭型

・ VSP-MC10Q□-4T

・ VSP-MC20、30Q□-4T/6T



單位 : mm

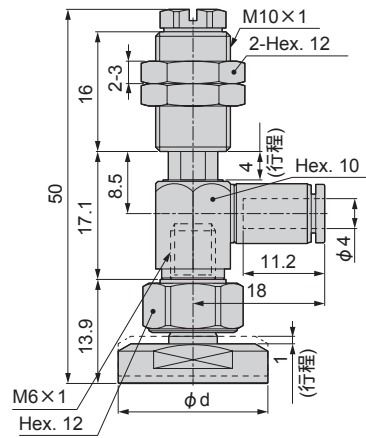
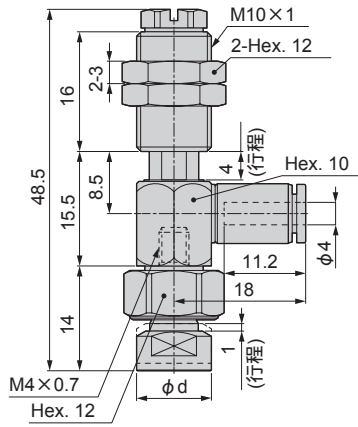
型號	空壓管外徑×內徑 φ D	吸盤口徑 φ d	彈簧力 (N)	重量 (g)
VSP-MC10Q□-4T	4×2.5	10	1~1.3	20
VSP-MC20Q□-4T	4×2.5	20	1~1.3	27
VSP-MC20Q□-6T	6×4			
VSP-MC30Q□-4T	4×2.5	30	1~1.3	31
VSP-MC30Q□-6T	6×4			

外型尺寸圖 (小型 緩衝式 真空取出口 水平 VSP-MD)

● 快速接頭型

• VSP-MD10Q□-4

• VSP-MD20、30Q□-4



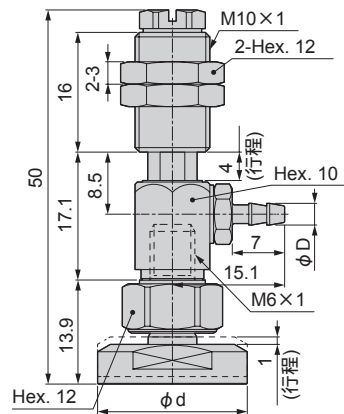
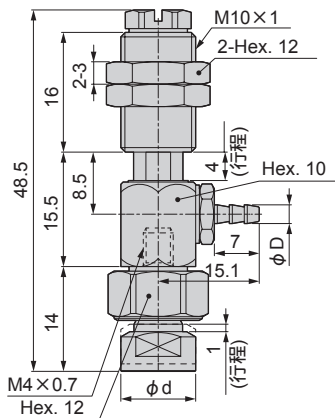
單位 : mm

型號	吸盤口徑 φ d	B	L	彈簧力 (N)	重量 (g)
VSP-MD10Q□-4	10	48.5	14	1~1.3	29
VSP-MD20Q□-4	20	50	13.9	1~1.3	32
VSP-MD30Q□-4	30	50	13.9	1~1.3	36

● 倒鉤接頭型

• VSP-MD10Q□-4T

• VSP-MD20、30Q□-4T/6T



單位 : mm

型號	空壓管外徑×內徑 φ D	吸盤口徑 φ d	彈簧力 (N)	重量 (g)
VSP-MD10Q□-4T	4×2.5	10	1~1.3	28
VSP-MD20Q□-4T	4×2.5	20	1~1.3	30
VSP-MD20Q□-6T	6×4			
VSP-MD30Q□-4T	4×2.5	30	1~1.3	34
VSP-MD30Q□-6T	6×4			

吸附吸盤

一般型、深型、小型

海綿型

波紋管型

多段波紋管型

橢圓型

柔軟型

軟波紋管型

止滑型

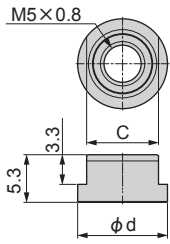
薄物專用型

平面型

防止吸附痕跡型

長行程型

## 僅樹脂吸盤的外型尺寸圖

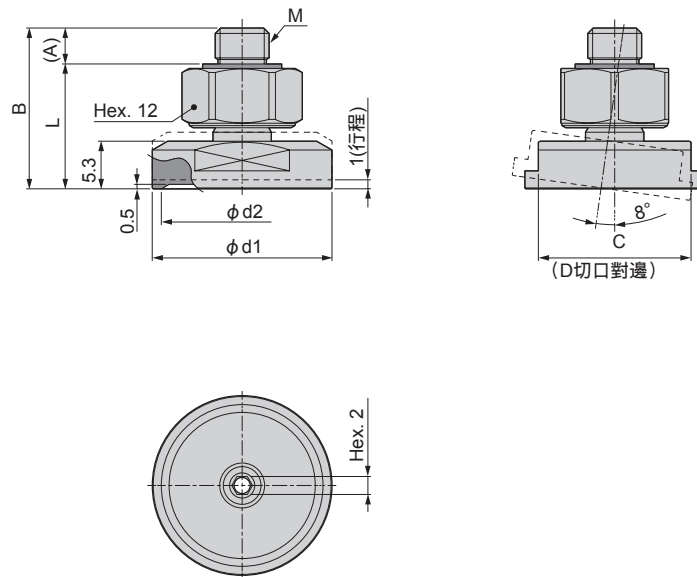


單位：mm

樹脂吸盤單體 型號	吸盤口徑 $\phi d$	C	重量 (g)	適用吸盤型號
VSPG-10Q□-RP	10	8	0.4	VSP-□10Q□
VSPG-20Q□-RP	20	17	2	VSP-□20Q□
VSPG-30Q□-RP	30	21	4.6	VSP-□30Q□

吸  
附  
吸  
盤

## 附彈性固定器吸盤的外型尺寸圖



單位：mm

型號	吸盤口徑 $\phi d1$	有效口徑 $\phi d2$	M	A	B	L	C	重量 (g)
VSPG-10Q□	10	8	M4×0.7	2.9	16.9	14	8	7
VSPG-20Q□	20	18	M6×1	4	17.9	13.9	17	10
VSPG-30Q□	30	28	M6×1	4	17.9	13.9	27	14

般  
型  
、  
深  
、  
小  
型

海  
綿  
型

波  
紋  
管  
型

多  
段  
波  
紋  
管  
型

橢  
圓  
型

柔  
軟  
型

軟  
波  
紋  
管  
型

止  
滑  
型

薄  
物  
專  
用  
型

平  
面  
型

防  
止  
吸  
附  
痕  
跡  
型

長  
行  
程  
型

吸  
附  
吸  
盤

一  
般  
型  
、  
深  
型  
、  
小  
型

海  
綿  
型

波  
紋  
管  
型

多  
段  
波  
紋  
管  
型

橢  
圓  
型

柔  
軟  
型

軟  
波  
紋  
管  
型

止  
滑  
型

薄  
物  
專  
用  
型

平  
面  
型

防  
止  
吸  
附  
痕  
跡  
型

長  
行  
程  
型



附長行程固定器的吸附吸盤  
 吸附吸盤長行程

# VSP- Series

●吸盤口徑：φ4～φ50、2mm×4mm～8mm×30mm



## 特 色

- 即使吸盤到工件的距離不固定時也可吸附。
- 備有各種吸盤形狀、吸盤口徑及吸盤材質。
  - 吸盤形狀：8種類〈標準型（一般型、深型）、海綿型、波紋管型、橢圓型、止滑型、平面型、防止吸附痕跡型〉
  - 吸盤口徑：標準型（一般型）→10種類（φ4、φ6、φ8、φ10、φ15、φ20、φ25、φ30、φ40、φ50）  
 標準型（深型）→6種類（φ15、φ20、φ25、φ30、φ40、φ50）  
 海綿型→7種類（φ10、φ15、φ20、φ25、φ30、φ35、φ50）  
 波紋管型→9種類（φ6、φ8、φ10、φ15、φ20、φ25、φ30、φ40、φ50）  
 橢圓型→13種類（2×4、3.5×7、4×10、4×20、4×30、5×10、5×20、5×30、6×10、6×20、6×30、8×20、8×30）  
 止滑型→5種類（φ10、φ20、φ30、φ40、φ50）  
 平面型→5種類（φ10、φ15、φ20、φ25、φ30）  
 防止吸附痕跡型→3種類（φ10、φ20、φ30）
  - 吸盤材質：15種類（丁腈橡膠、矽橡膠、聚氨酯橡膠、氟橡膠、HNBR、氯丁二烯橡膠、HNBR、EPDM、導電性矽橡膠、防靜電丁二烯橡膠、導電性NBR、符合食品衛生法NBR、PEEK、POM、導電性PEEK）
  - 固定器形狀：2種類（每1種類皆各有附護蓋型、無護蓋型）
  - 活動式固定器（擺頭）：2種類（角度30°、角度10°）〈適合吸盤口徑：φ10～φ50與橢圓的所有尺寸〉
  - 防掉落閥：適合吸盤口徑（所有尺寸）

### 吸盤形狀-吸盤材質組合表與使用用途

吸盤材質		N	S	U	F	NH	無記號	HN	EP
		丁腈橡膠	矽橡膠	聚氨酯橡膠	氟橡膠	耐油NBR	氯丁二烯橡膠	HNBR	EPDM
吸盤形狀	R 標準型 一般型	●	●	●	●	-	-	-	-
	A 標準型 深型	●	●	●	●	-	-	-	-
	S 海綿型	-	●	-	-	-	●	-	-
	B 波紋管型	●	●	●	●	-	-	●	●
	E 橢圓型	●	●	●	●	-	-	-	-
	K 止滑型	-	●	●	●	●	-	-	-
	F 平面型	●	●	●	●	-	-	-	-
	Q 防止吸附痕跡型	-	-	-	-	-	-	-	-
	用途		瓦楞紙、夾板、鐵板、食品相關、其他一般工件	半導體取出模具成型品、薄型工件、食品相關	瓦楞紙、鐵板、夾板	藥品環境下、高溫工件	瓦楞紙、夾板、鐵板、食品相關、其他一般工件	表面凹凸的工件	瓦楞紙、夾板、鐵板、食品相關、其他一般工件、在低濃度臭氧環境下使用時

吸盤材質		SE	E	NE	G	K	M	KE
		導電性矽橡膠	防止靜電丁二烯橡膠（低電阻型）	導電性NBR（低電阻型）	符合食品衛生法NBR	PEEK	POM	導電性PEEK
吸盤形狀	R 標準型 一般型	●	●	●	●	-	-	-
	A 標準型 深型	-	-	●	●	-	-	-
	S 海綿型	-	-	-	-	-	-	-
	B 波紋管型	●	-	●	-	-	-	-
	E 橢圓型	●	●	●	-	-	-	-
	K 止滑型	-	-	●	-	-	-	-
	F 平面型	●	-	●	-	-	-	-
	Q 防止吸附痕跡型	-	-	-	-	●	●	●
用途		半導體取出模具成型品、薄型工件、食品相關	半導體的一般工件（防靜電對策）	半導體	瓦楞紙、夾板、鐵板、食品相關、其他一般工件	半導體、液晶製造裝置	各種生產線食品相關機器包裝機械	半導體、液晶製造裝置電子電器零件

吸附吸盤

一般型、深型、小

海綿型

波紋管型

多段波紋管型

橢圓型

柔軟型

軟波紋管型

止滑型

薄物專用型

平面型

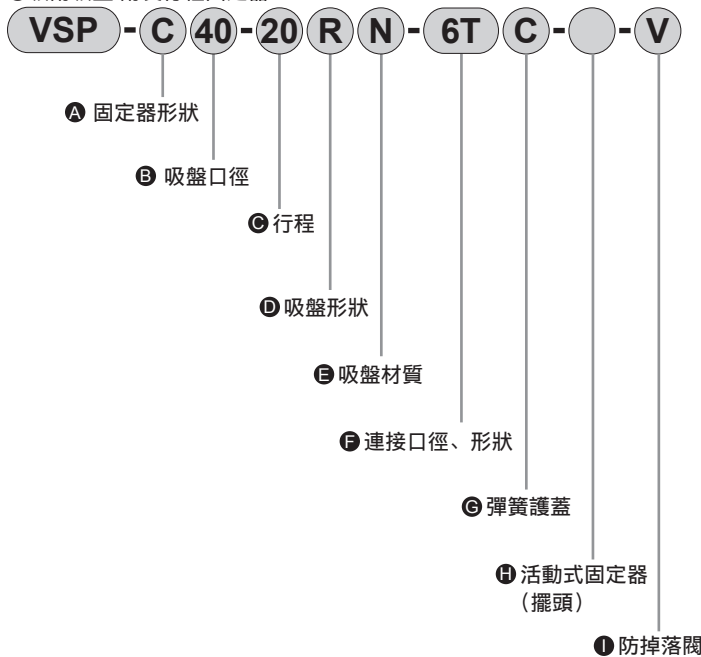
防止吸附痕跡型

長行程型



型號標示方法 ※關於型號的組合，請參閱外型尺寸的494~549頁的型號欄。

● 吸附吸盤/附長行程固定器



⚠ 選擇型號時的注意事項

- 註1：H「F1」、「F2」若為B 4~8時，無法選擇。
- 註2：I「V」若為B 4~8時，無法選擇。
- 註3：H「F1」、「F2」與I「V」不能同時選擇。
- 註4：若為B「2×4」、「3.5×7」時，E「E」無法選擇。
- 註5：若為B「4×30」時，E「U」、「F」無法選擇。
- 註6：活動式固定器 (F1、F2) 的詳細資訊，請參閱550頁；防掉落閥 (V) 的詳細資訊，請參閱556頁。另外，適用的吸盤尺寸形狀，請參閱對象吸附吸盤一覽 (558頁)。

附表1 吸盤口徑-吸盤形狀組合表

吸盤形狀		R	A	S	B	E	K	F	Q
吸盤口徑	4 φ4	●							
	6 φ6	●			●				
	8 φ8	●			●				
	10 φ10	●		●	●		●	●	●
	15 φ15	●	●	●	●			●	
	20 φ20	●	●	●	●		●	●	●
	25 φ25	●	●	●	●			●	
	30 φ30	●	●	●	●		●	●	●
	35 φ35			●					
	40 φ40	●	●		●		●		
	50 φ50	●	●	●	●		●		
	2×4 2×4					●			
	3.5×7 3.5×7					●			
	4×10 4×10					●			
	4×20 4×20					●			
	4×30 4×30					●			
	5×10 5×10					●			
	5×20 5×20					●			
	5×30 5×30					●			
	6×10 6×10					●			
6×20 6×20					●				
6×30 6×30					●				
8×20 8×20					●				
8×30 8×30					●				

記號	內容	
<b>A 固定器形狀</b>		
C	附緩衝器 真空取出口 上	
D	附緩衝器 真空取出口 水平	
<b>B 吸盤口徑 註1、註2、註4、註5</b>		
吸盤口徑請參閱附表1的「吸盤口徑-吸盤形狀組合表」。		
<b>C 行程</b>		
10	10mm	
15	15mm	
20	20mm	
30	30mm	
40	40mm	
50	50mm	
<b>D 吸盤形狀</b>		
R	標準型 一般型	
A	標準型 深型	
S	海綿型	
B	波紋管型	
E	橢圓型	
K	止滑型	
F	平面型	
Q	防止吸附痕跡型	
<b>E 吸盤材質 註4、註5</b>		
N	丁腈橡膠	
S	矽橡膠	
U	聚氨酯橡膠	
F	氟橡膠	
SE	防止導電矽橡膠	
E	防靜電丁二烯橡膠 (低電阻型)	
NE	導電性NBR (低電阻型)	
NH	耐油NBR	
G	符合食品衛生法NBR	
HN	HNBR	
EP	EPDM	
無記號	氯丁二烯橡膠	
K	PEEK	
M	POM	
KE	導電性PEEK	
<b>F 連接口徑、形狀</b>		
4	φ4快速接頭	
4T	φ4倒鉤接頭	
6	φ6快速接頭	
6T	φ6倒鉤接頭	
<b>G 彈簧護蓋</b>		
無記號	附彈簧護蓋	
C	無彈簧護蓋	
<b>H 活動式固定器 (擺頭) 註1、註3 550頁</b>		
F1	附活動式固定器擺頭角度30°型	
F2	附活動式固定器擺頭角度15°型	
無記號	無活動式固定器	
<b>I 防掉落閥 註2、註3 556頁</b>		
V	附防掉落閥	
無記號	無	

吸附吸盤

一般型 深型 小型

海綿型

波紋管型

多段波紋管型

橢圓型

柔軟型

軟波紋管型

止滑型

薄物專用型

平面型

防止吸附痕跡型

長行程型

## 外型尺寸圖(標準型 緩衝式 真空取出口 上 VSP-C□-□)

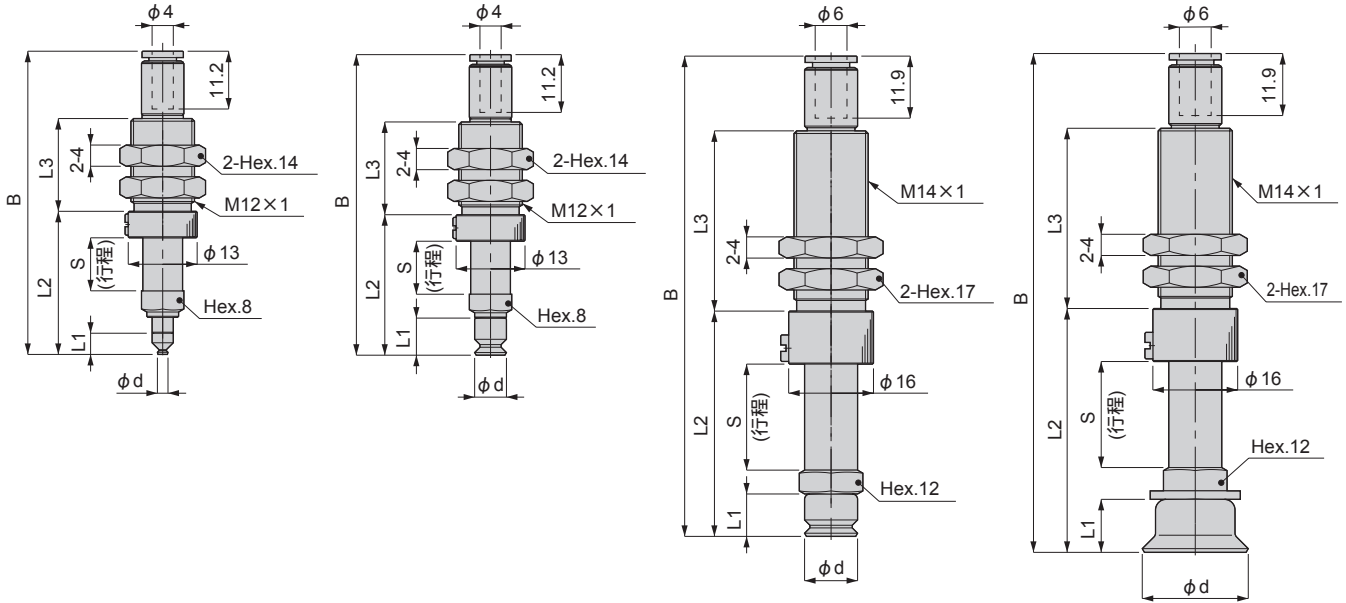
### ●附彈簧護蓋、快速接頭型

・VSP-C4-□R□-4

・VSP-C6、8-□R□-4

・VSP-C10-□R□-6

・VSP-C15~50-□R(A)□-6



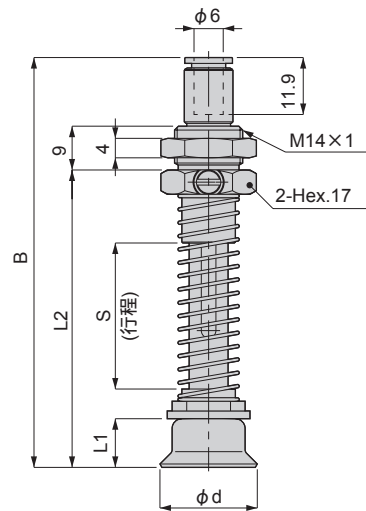
單位:mm

型號	吸盤口徑 φ d	B	L1	L2	L3	行程 S	彈簧力 (N)	重量 (g)
VSP-C4-10R□-4	4	57.5	4	27	17.5	10	0.6~1.7	21
VSP-C4-15R□-4		68.5		32	23.5	15	0.4~1.7	24
VSP-C4-20R□-4		78.5		37	28.5	20	0.3~1.8	27
VSP-C6-10R□-4	6	57	7	26.5	17.5	10	0.8~2.7	20
VSP-C6-15R□-4		68		31.5	23.5	15	0.7~3	24
VSP-C6-20R□-4		78		36.5	28.5	20	0.9~3.4	26
VSP-C8-10R□-4	8	55.5	5.5	25	17.5	10	0.8~2.7	20
VSP-C8-15R□-4		66.5		30	23.5	15	0.7~3	24
VSP-C8-20R□-4		76.5		35	28.5	20	0.9~3.4	26
VSP-C10-10R□-6	10	64.8	8	30.5	20	10	2~5.2	37
VSP-C10-15R□-6		74.8		35.5	25	15	2~5.9	42
VSP-C10-20R□-6		90.8		42.5	34	20	1.1~4.8	49
VSP-C15-10R(A)□-6	15	65.8(66.8)	9(10)	31.5(32.5)	20	10	2~5.2	37
VSP-C15-15R(A)□-6		75.8(76.8)		36.5(37.5)	25	15	2~5.9	42
VSP-C15-20R(A)□-6		91.8(92.8)		43.5(44.5)	34	20	1.1~4.8	50
VSP-C20-10R(A)□-6	20	68.3(69.3)	10(11)	34(35)	20	10	3.3~10	42
VSP-C20-15R(A)□-6		78.3(79.3)		39(40)	25	15	3.3~10.4	47
VSP-C20-20R(A)□-6		94.3(95.3)		46(47)	34	20	2~8.7	54
VSP-C25-10R(A)□-6	25	69.3(70.3)	11(12)	35(36)	20	10	3.3~10	43
VSP-C25-15R(A)□-6		79.3(80.3)		40(41)	25	15	3.3~10.4	48
VSP-C25-20R(A)□-6		95.3(96.3)		47(48)	34	20	2~8.7	54
VSP-C30-10R(A)□-6	30	69.3(72.3)	11(14)	35(38)	20	10	3.3~10	45
VSP-C30-15R(A)□-6		79.3(82.3)		40(43)	25	15	3.3~10.4	50
VSP-C30-20R(A)□-6		95.3(98.3)		47(50)	34	20	2~8.7	57
VSP-C40-10R(A)□-6	40	72.3(75.8)	14(17.5)	38(41.5)	20	10	3.3~10	52(53)
VSP-C40-15R(A)□-6		82.3(85.8)		43(46.5)	25	15	3.3~10.4	57(58)
VSP-C40-20R(A)□-6		98.3(101.8)		50(53.5)	34	20	2~8.7	64(65)
VSP-C50-10R(A)□-6	50	73.3(76.3)	15(18)	39(42)	20	10	3.3~10	58(59)
VSP-C50-15R(A)□-6		83.3(86.3)		44(47)	25	15	3.3~10.4	63(64)
VSP-C50-20R(A)□-6		99.3(102.3)		51(54)	34	20	2~8.7	69(71)

※( )內的尺寸為深型吸盤的尺寸。

外型尺寸圖(標準型 緩衝式 真空取出口 上 VSP-C□-□)

- 無彈簧護蓋、快速接頭型
- ・VSP-C20~50-□R(A)□-6C



單位:mm

型號	吸盤口徑 φ d	B	L1	L2	行程 S	彈簧力 (N)	重量 (g)
VSP-C20-20R(A)□-6C	20	71.4(72.3)	10(11)	48.1(49.1)	20	1.5~4.9	50
VSP-C20-30R(A)□-6C		84.4(85.3)		61.1(62.1)	30	1.1~4.8	55
VSP-C20-40R(A)□-6C		97.4(98.3)		74.1(75.1)	40	1~4.5	60
VSP-C20-50R(A)□-6C		110.4(111.3)		87.1(88.1)	50	0.9~4.5	65
VSP-C25-20R(A)□-6C	25	72.4(73.3)	11(12)	49.1(50.1)	20	1.5~4.9	50
VSP-C25-30R(A)□-6C		85.4(86.3)		62.1(63.1)	30	1.1~4.8	55
VSP-C25-40R(A)□-6C		98.4(99.3)		75.1(76.1)	40	1~4.5	61
VSP-C25-50R(A)□-6C		111.4(112.3)		88.1(89.1)	50	0.9~4.5	66
VSP-C30-20R(A)□-6C	30	72.4(75.3)	11(14)	49.1(52.1)	20	1.5~4.9	52
VSP-C30-30R(A)□-6C		85.4(88.3)		62.1(65.1)	30	1.1~4.8	57
VSP-C30-40R(A)□-6C		98.4(101.3)		75.1(78.1)	40	1~4.5	63
VSP-C30-50R(A)□-6C		111.4(114.3)		88.1(91.1)	50	0.9~4.5	68
VSP-C40-20R(A)□-6C	40	75.4(78.9)	14(17.5)	52.1(55.6)	20	1.5~4.9	59(60)
VSP-C40-30R(A)□-6C		88.4(91.9)		65.1(68.6)	30	1.1~4.8	65(66)
VSP-C40-40R(A)□-6C		101.4(104.9)		78.1(81.6)	40	1~4.5	70(71)
VSP-C40-50R(A)□-6C		114.4(117.9)		91.1(94.6)	50	0.9~4.5	75(76)
VSP-C50-20R(A)□-6C	50	76.4(79.4)	15(18)	53.1(56.1)	20	1.5~4.9	65(67)
VSP-C50-30R(A)□-6C		89.4(92.4)		66.1(69.1)	30	1.1~4.8	70(72)
VSP-C50-40R(A)□-6C		102.4(105.4)		79.1(82.1)	40	1~4.5	76(77)
VSP-C50-50R(A)□-6C		115.4(118.4)		92.1(95.1)	50	0.9~4.5	81(82)

※( )內的尺寸為深型吸盤的尺寸。

吸  
附  
吸  
盤

一  
般  
型  
深  
型  
小  
型

海  
綿  
型

波  
紋  
管  
型

多  
段  
波  
紋  
管  
型

橢  
圓  
型

柔  
軟  
型

軟  
波  
紋  
管  
型

止  
滑  
型

薄  
物  
專  
用  
型

平  
面  
型

防  
止  
吸  
附  
痕  
跡  
型

長  
行  
程  
型

## 外型尺寸圖(標準型 緩衝式 真空取出口 上 VSP-C□-□)

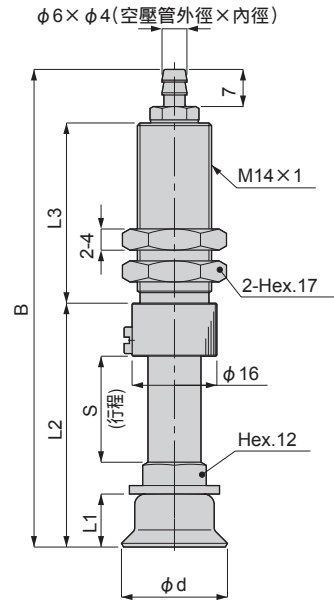
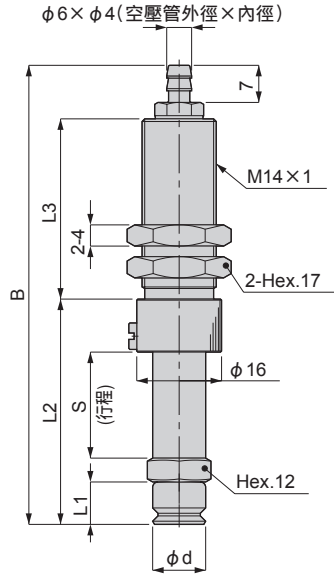
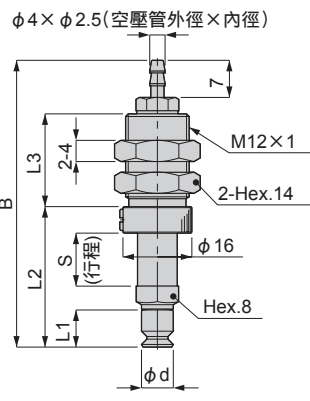
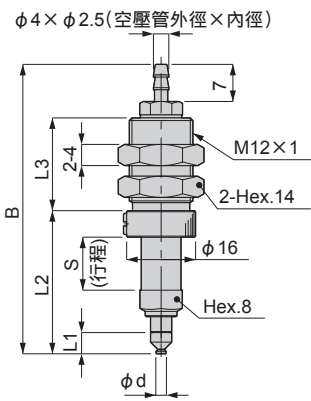
### ●附彈簧護蓋、倒鉤接頭型

・VSP-C4-□R□-4T

・VSP-C6、8-□R□-4T

・VSP-C10-□R□-6T

・VSP-C15~50-□R(A)□-6T



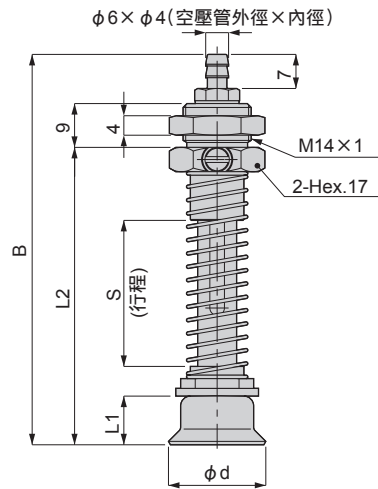
單位:mm

型號	吸盤口徑 φ d	B	L1	L2	L3	行程 S	彈簧力 (N)	重量 (g)
VSP-C4-10R□-4T	4	54.6	4	27	17.5	10	0.6~1.7	19
VSP-C4-15R□-4T		65.6		32	23.5	15	0.4~1.7	22
VSP-C4-20R□-4T		75.6		37	28.5	20	0.3~1.8	25
VSP-C6-10R□-4T	6	54.1	7	26.5	17.5	10	0.8~2.7	18
VSP-C6-15R□-4T		65.1		31.5	23.5	15	0.7~3	22
VSP-C6-20R□-4T		75.1		36.5	28.5	20	0.9~3.4	24
VSP-C8-10R□-4T	8	52.6	5.5	25	17.5	10	0.8~2.7	18
VSP-C8-15R□-4T		63.6		30	23.5	15	0.7~3	22
VSP-C8-20R□-4T		73.6		35	28.5	20	0.9~3.4	24
VSP-C10-10R□-6T	10	60.6	8	30.5	20	10	2~5.2	35
VSP-C10-15R□-6T		70.6		35.5	25	15	2~5.9	40
VSP-C10-20R□-6T		86.6		42.5	34	20	1.1~4.8	47
VSP-C15-10R(A)□-6T	15	61.6(62.6)	9(10)	31.5(32.5)	20	10	2~5.2	35
VSP-C15-15R(A)□-6T		71.6(72.6)		36.5(37.5)	25	15	2~5.9	40
VSP-C15-20R(A)□-6T		87.6(88.6)		43.5(44.5)	34	20	1.1~4.8	48
VSP-C20-10R(A)□-6T	20	64.1(65.1)	10(11)	34(35)	20	10	3.3~10	40
VSP-C20-15R(A)□-6T		74.1(75.1)		39(40)	25	15	3.3~10.4	45
VSP-C20-20R(A)□-6T		90.1(91.1)		46(47)	34	20	2~8.7	52
VSP-C25-10R(A)□-6T	25	65.1(66.1)	11(12)	35(36)	20	10	3.3~10	41
VSP-C25-15R(A)□-6T		75.1(76.1)		40(41)	25	15	3.3~10.4	46
VSP-C25-20R(A)□-6T		91.1(92.1)		47(48)	34	20	2~8.7	52
VSP-C30-10R(A)□-6T	30	65.1(68.1)	11(14)	35(38)	20	10	3.3~10	43
VSP-C30-15R(A)□-6T		75.1(78.1)		40(43)	25	15	3.3~10.4	48
VSP-C30-20R(A)□-6T		91.1(94.1)		47(50)	34	20	2~8.7	54
VSP-C40-10R(A)□-6T	40	68.1(71.6)	14(17.5)	38(41.5)	20	10	3.3~10	50(51)
VSP-C40-15R(A)□-6T		78.1(81.6)		43(46.5)	25	15	3.3~10.4	55(56)
VSP-C40-20R(A)□-6T		94.1(97.6)		50(53.5)	34	20	2~8.7	61(62)
VSP-C50-10R(A)□-6T	50	69.1(72.1)	15(18)	39(42)	20	10	3.3~10	56(57)
VSP-C50-15R(A)□-6T		79.1(82.1)		44(47)	25	15	3.3~10.4	61(62)
VSP-C50-20R(A)□-6T		95.1(98.1)		51(54)	34	20	2~8.7	67(69)

※( )內的尺寸為深型吸盤的尺寸。

外型尺寸圖(標準型 緩衝式 真空取出口 上 VSP-C□-□)

- 無彈簧護蓋、倒鉤接頭型
- ・VSP-C20~50-□R(A)□-6TC



單位:mm

型號	吸盤口徑 φd	B	L1	L2	行程 S	彈簧力(N)	重量 (g)
VSP-C20-20R(A)□-6TC	20	67.2(68.2)	10(11)	48.1(49.1)	20	1.5~4.9	48
VSP-C20-30R(A)□-6TC		80.2(81.2)		61.1(62.1)	30	1.1~4.8	53
VSP-C20-40R(A)□-6TC		93.2(94.2)		74.1(75.1)	40	1~4.5	58
VSP-C20-50R(A)□-6TC		106.2(107.2)		87.1(88.1)	50	0.9~4.5	63
VSP-C25-20R(A)□-6TC	25	68.2(69.2)	11(12)	49.1(50.1)	20	1.5~4.9	48
VSP-C25-30R(A)□-6TC		81.2(82.2)		62.1(63.1)	30	1.1~4.8	53
VSP-C25-40R(A)□-6TC		94.2(95.2)		75.1(76.1)	40	1~4.5	58
VSP-C25-50R(A)□-6TC		107.2(108.2)		88.1(89.1)	50	0.9~4.5	64
VSP-C30-20R(A)□-6TC	30	68.2(71.2)	11(14)	49.1(52.1)	20	1.5~4.9	49
VSP-C30-30R(A)□-6TC		81.2(84.2)		62.1(65.1)	30	1.1~4.8	54
VSP-C30-40R(A)□-6TC		94.2(97.2)		75.1(78.1)	40	1~4.5	59
VSP-C30-50R(A)□-6TC		107.2(110.2)		88.1(91.1)	50	0.9~4.5	64
VSP-C40-20R(A)□-6TC	40	71.2(74.7)	14(17.5)	52.1(55.6)	20	1.5~4.9	57(58)
VSP-C40-30R(A)□-6TC		84.2(87.7)		65.1(68.6)	30	1.1~4.8	62(63)
VSP-C40-40R(A)□-6TC		97.2(100.7)		78.1(81.6)	40	1~4.5	68(69)
VSP-C40-50R(A)□-6TC		110.2(113.7)		91.1(94.6)	50	0.9~4.5	73(74)
VSP-C50-20R(A)□-6TC	50	72.2(75.7)	15(18)	53.1(56.1)	20	1.5~4.9	63(65)
VSP-C50-30R(A)□-6TC		85.2(88.7)		66.1(69.1)	30	1.1~4.8	68(70)
VSP-C50-40R(A)□-6TC		98.2(101.7)		79.1(82.1)	40	1~4.5	73(75)
VSP-C50-50R(A)□-6TC		111.2(114.7)		92.1(95.1)	50	0.9~4.5	79(80)

※( )內的尺寸為深型吸盤的尺寸。

吸附吸盤

一般型、深型、小型

海綿型

波紋管型

多段波紋管型

橢圓型

柔軟型

軟波紋管型

止滑型

薄物專用型

平面型

防止吸附痕跡型

長行程型

## 外型尺寸圖(標準型 緩衝式 真空取出口 水平 VSP-D□-□)

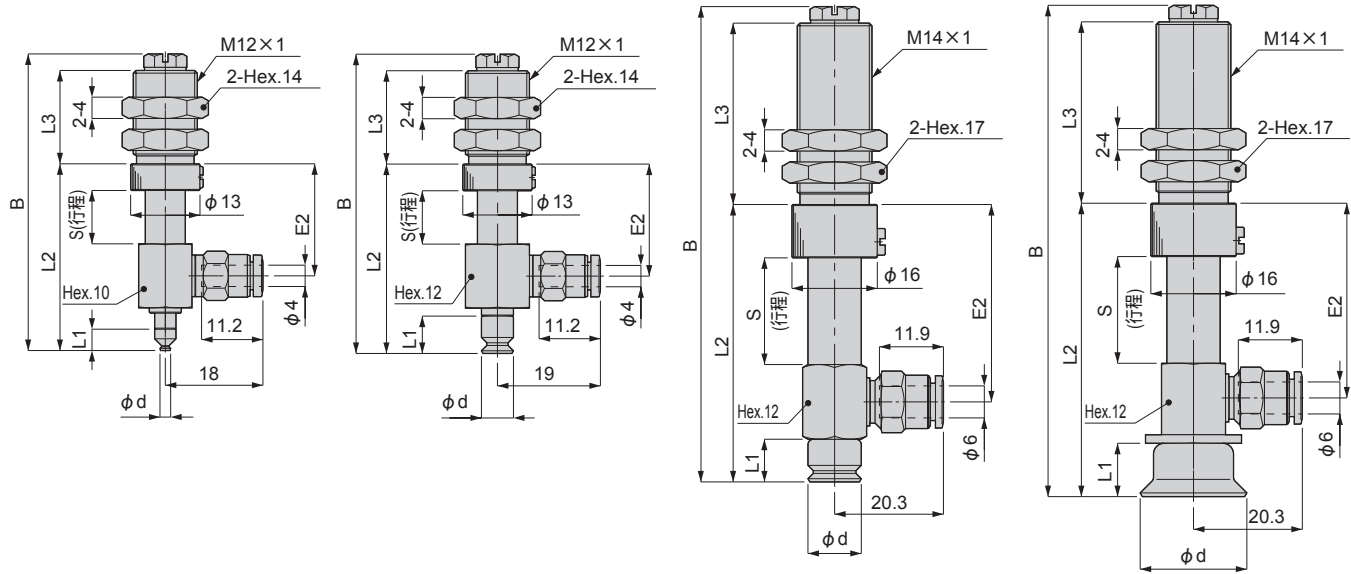
### ●附彈簧護蓋、快速接頭型

・VSP-D4-□R□-4

・VSP-D6、8-□R□-4

・VSP-D10-□R□-6

・VSP-D15~50-□R(A)□-6



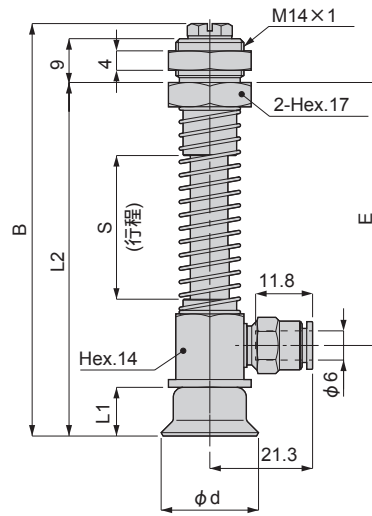
單位:mm

型號	吸盤口徑 φ d	B	L1	L2	L3	E1	E2	彈簧力 (N)	重量(g)
VSP-D4-10R□-4	4	55.6	4	35	17.5	18	21	0.6~1.7	30
VSP-D4-15R□-4		66.6		40	23.5		26	0.4~1.7	34
VSP-D4-20R□-4		76.6		45	28.5		31	0.3~1.8	37
VSP-D6-10R□-4	6	56.1	7	35.5	17.5	19	21	0.8~2.7	34
VSP-D6-15R□-4		67.1		40.5	23.5		26	0.7~3	38
VSP-D6-20R□-4		77.1		45.5	28.5		31	0.9~3.4	41
VSP-D8-10R□-4	8	54.6	5.5	34	17.5	19	21	0.8~2.7	34
VSP-D8-15R□-4		65.6		39	23.5		26	0.7~3	38
VSP-D8-20R□-4		75.6		44	28.5		31	0.9~3.4	41
VSP-D10-10R□-6	10	63.1	8	40	20	20.3	25	2~5.2	51
VSP-D10-15R□-6		73.1		45	25		30	2~5.9	56
VSP-D10-20R□-6		89.1		52	34		35	1.1~4.8	67
VSP-D15-10R(A)□-6	15	64.1(65.1)	9(10)	41(42)	20	20.3	25	2~5.2	51
VSP-D15-15R(A)□-6		74.1(75.1)		46(47)	25		30	2~5.9	57
VSP-D15-20R(A)□-6		90.1(91.1)		53(54)	34		37	1.1~4.8	67
VSP-D20-10R(A)□-6	20	66.1(67.1)	10(11)	43(44)	20	20.3	24.5	3.3~10	55
VSP-D20-15R(A)□-6		76.1(77.1)		48(49)	25		29.5	3.3~10.4	62
VSP-D20-20R(A)□-6		92.1(93.1)		55(56)	34		36.5	2~8.7	72
VSP-D25-10R(A)□-6	25	67.1(68.1)	11(12)	44(45)	20	20.3	24.5	3.3~10	56
VSP-D25-15R(A)□-6		77.1(78.1)		49(50)	25		29.5	3.3~10.4	62
VSP-D25-20R(A)□-6		93.1(94.1)		56(57)	34		36.5	2~8.7	72
VSP-D30-10R(A)□-6	30	67.1(70.1)	11(14)	44(47)	20	20.3	24.5	3.3~10	58
VSP-D30-15R(A)□-6		77.1(80.1)		49(52)	25		29.5	3.3~10.4	64
VSP-D30-20R(A)□-6		93.1(96.1)		56(59)	34		36.5	2~8.7	74
VSP-D40-10R(A)□-6	40	70.1(73.6)	14(17.5)	47(50.5)	20	20.3	24.5	3.3~10	65(66)
VSP-D40-15R(A)□-6		80.1(83.6)		52(55.5)	25		29.5	3.3~10.4	71(72)
VSP-D40-20R(A)□-6		96.1(99.6)		59(62.5)	34		36.5	2~8.7	81(82)
VSP-D50-10R(A)□-6	50	71.1(74.1)	15(18)	48(51)	20	20.3	24.5	3.3~10	71(72)
VSP-D50-15R(A)□-6		81.1(84.1)		53(56)	25		29.5	3.3~10.4	77(79)
VSP-D50-20R(A)□-6		97.1(100.1)		60(63)	34		36.5	2~8.7	87(89)

※( )內的尺寸為深型吸盤的尺寸。

外型尺寸圖(標準型 緩衝式 真空取出口 水平 VSP-D□-□)

- 無彈簧護蓋、快速接頭型
- VSP-D20~50-□R(A)□-6C



單位:mm

型號	吸盤口徑 φd	B	L1	L2	行程 S	E	彈簧力 (N)	重量 (g)
VSP-D20-20R(A)□-6C	20	71.7(72.7)	10(11)	59.6(60.7)	20	41	1.5~4.9	70
VSP-D20-30R(A)□-6C		84.7(85.7)		72.6(73.7)	30	54	1.1~4.8	77
VSP-D20-40R(A)□-6C		97.7(98.7)		85.6(86.7)	40	67	1~4.5	83
VSP-D20-50R(A)□-6C		110.7(111.7)		98.6(99.7)	50	80	0.9~4.5	90
VSP-D25-20R(A)□-6C	25	72.7(73.7)	11(12)	60.6(61.7)	20	41	1.5~4.9	70
VSP-D25-30R(A)□-6C		85.7(86.7)		73.6(74.7)	30	54	1.1~4.8	77
VSP-D25-40R(A)□-6C		98.7(99.7)		86.6(87.7)	40	67	1~4.5	84
VSP-D25-50R(A)□-6C		111.7(112.7)		99.6(100.7)	50	80	0.9~4.5	91
VSP-D30-20R(A)□-6C	30	72.7(75.7)	11(14)	60.6(63.7)	20	41	1.5~4.9	72(71)
VSP-D30-30R(A)□-6C		85.7(88.7)		73.6(76.7)	30	54	1.1~4.8	79(78)
VSP-D30-40R(A)□-6C		98.7(101.7)		86.6(89.7)	40	67	1~4.5	86(84)
VSP-D30-50R(A)□-6C		111.7(114.7)		99.6(102.7)	50	80	0.9~4.5	93(91)
VSP-D40-20R(A)□-6C	40	75.7(79.2)	14(17.5)	63.6(67.2)	20	41	1.5~4.9	79(76)
VSP-D40-30R(A)□-6C		88.7(92.2)		76.6(80.2)	30	54	1.1~4.8	86(83)
VSP-D40-40R(A)□-6C		101.7(105.2)		89.6(93.2)	40	67	1~4.5	93(90)
VSP-D40-50R(A)□-6C		114.7(118.2)		102.6(106.2)	50	80	0.9~4.5	100(97)
VSP-D50-20R(A)□-6C	50	76.7(79.7)	15(18)	64.6(67.7)	20	41	1.5~4.9	85(81)
VSP-D50-30R(A)□-6C		89.7(92.7)		77.6(80.7)	30	54	1.1~4.8	92(88)
VSP-D50-40R(A)□-6C		102.7(105.7)		90.6(93.7)	40	67	1~4.5	99(94)
VSP-D50-50R(A)□-6C		115.7(118.7)		103.6(106.7)	50	80	0.9~4.5	106(101)

※( )內的尺寸為深型吸盤的尺寸。

吸附吸盤

一般型  
深型  
小型

海綿型

波紋管型

多段波紋管型

橢圓型

柔軟型

軟波紋管型

止滑型

薄物專用型

平面型

防止吸附痕跡型

長行程型

## 外型尺寸圖(標準型 緩衝式 真空取出口 水平 VSP-D□-□)

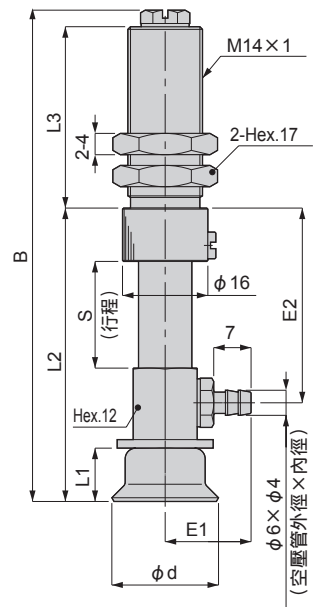
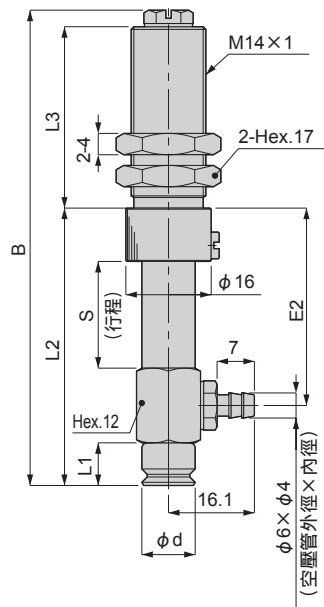
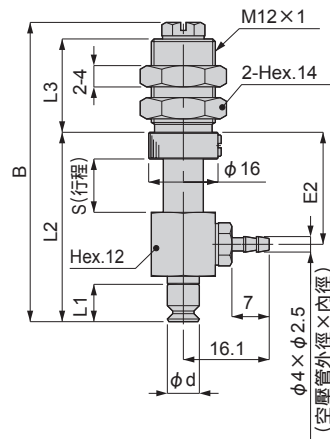
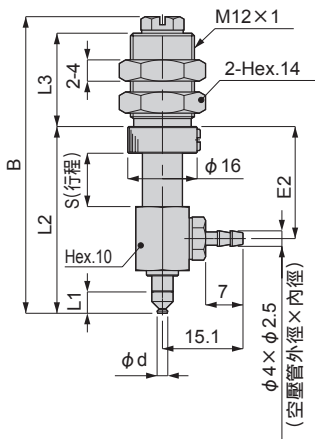
### ●附彈簧護蓋、倒鉤接頭型

・VSP-D4-□R□-4T

・VSP-D6、8-□R□-4T

・VSP-D10-□R□-6T

・VSP-D15~50-□R(A)□-6T



吸附吸盤

一般型、深型、小型

海綿型

波紋管型

多段波紋管型

橢圓型

柔軟型

軟波紋管型

止滑型

薄物專用型

平面型

防止吸附痕跡型

長行程型

單位:mm

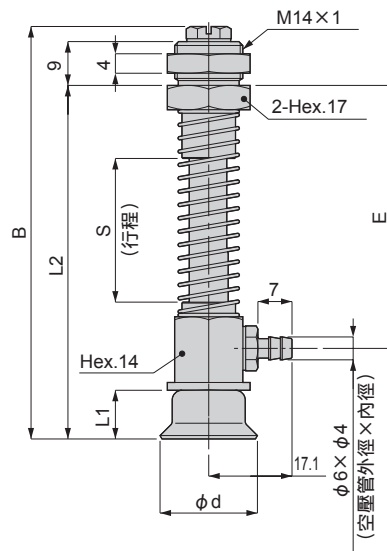
型號	吸盤口徑 φ d	B	L1	L2	L3	行程S	E2	彈簧力 (N)	重量(g)
VSP-D 4-10R□-4T	4	55.6	4	35	17.5	10	21	0.6~1.7	27
VSP-D 4-15R□-4T		66.6		40	23.5	15	26	0.4~1.7	32
VSP-D 4-20R□-4T		76.6		45	28.5	20	31	0.3~1.8	35
VSP-D 6-10R□-4T	6	56.1	7	39	17.5	10	21	0.8~2.7	32
VSP-D 6-15R□-4T		67.1		44	23.5	15	26	0.7~3	36
VSP-D 6-20R□-4T		77.1		49	28.5	20	31	0.9~3.4	39
VSP-D 8-10R□-4T	8	54.6	5.5	37.5	17.5	10	21	0.8~2.7	32
VSP-D 8-15R□-4T		65.6		42.5	23.5	15	26	0.7~3	36
VSP-D 8-20R□-4T		75.6		47.5	28.5	20	31	0.9~3.4	39
VSP-D 10-10R□-6T	10	63.1	8	40	20	10	25	2~5.2	49
VSP-D 10-15R□-6T		73.1		45	25	15	30	2~5.9	54
VSP-D 10-20R□-6T		89.1		52	34	20	35	1.1~4.8	65
VSP-D 15-10R(A)□-6T	15	64.1(65.1)	9(10)	41(42)	20	10	25	2~5.2	49
VSP-D 15-15R(A)□-6T		74.1(75.1)		46(47)	25	15	30	2~5.9	55
VSP-D 15-20R(A)□-6T		90.1(91.1)		53(54)	34	20	37	1.1~4.8	65
VSP-D 20-10R(A)□-6T	20	66.1(67.1)	10(11)	43(44)	20	10	24.5	3.3~10	53
VSP-D 20-15R(A)□-6T		76.1(77.1)		48(49)	25	15	29.5	3.3~10.4	60
VSP-D 20-20R(A)□-6T		92.1(93.1)		55(56)	34	20	36.5	2~8.7	70
VSP-D 25-10R(A)□-6T	25	67.1(68.1)	11(12)	44(45)	20	10	24.5	3.3~10	54
VSP-D 25-15R(A)□-6T		77.1(78.1)		49(50)	25	15	29.5	3.3~10.4	60
VSP-D 25-20R(A)□-6T		93.1(94.1)		56(57)	34	20	36.5	2~8.7	70
VSP-D 30-10R(A)□-6T	30	67.1(70.1)	11(14)	44(47)	20	10	24.5	3.3~10	54
VSP-D 30-15R(A)□-6T		77.1(80.1)		49(52)	25	15	29.5	3.3~10.4	61
VSP-D 30-20R(A)□-6T		93.1(96.1)		56(59)	34	20	36.5	2~8.7	71
VSP-D 40-10R(A)□-6T	40	70.1(73.6)	14(17.5)	47(50.5)	20	10	24.5	3.3~10	63(64)
VSP-D 40-15R(A)□-6T		80.1(83.6)		52(55.5)	25	15	29.5	3.3~10.4	69(70)
VSP-D 40-20R(A)□-6T		96.1(99.6)		59(62.5)	34	20	36.5	2~8.7	79(80)
VSP-D 50-10R(A)□-6T	50	71.1(74.1)	15(18)	48(51)	20	10	24.5	3.3~10	69(70)
VSP-D 50-15R(A)□-6T		81.1(84.1)		53(56)	25	15	29.5	3.3~10.4	75(77)
VSP-D 50-20R(A)□-6T		97.1(100.1)		60(63)	34	20	36.5	2~8.7	85(87)

※()內的尺寸為深型吸盤的尺寸。



外型尺寸圖(標準型 緩衝式 真空取出口 水平 VSP-D□-□)

- 無彈簧護蓋、倒鉤接頭型
- ・VSP-D20~50-□R(A)□-6TC



單位:mm

型號	吸盤口徑 φd	B	L1	L2	行程 S	E	彈簧力(N)	重量 (g)
VSP-D 20-20R(A)□-6TC	20	71.7(72.7)	10(11)	59.6(60.7)	20	41	1.5~4.9	68
VSP-D 20-30R(A)□-6TC		84.7(85.7)		72.6(73.7)	30	54	1.1~4.8	75
VSP-D 20-40R(A)□-6TC		97.7(98.7)		85.6(86.7)	40	67	1~4.5	81
VSP-D 20-50R(A)□-6TC		110.7(111.7)		98.6(99.7)	50	80	0.9~4.5	88
VSP-D 25-20R(A)□-6TC	25	72.7(73.7)	11(12)	60.6(61.7)	20	41	1.5~4.9	68
VSP-D 25-30R(A)□-6TC		85.7(86.7)		73.6(74.7)	30	54	1.1~4.8	75
VSP-D 25-40R(A)□-6TC		98.7(99.7)		86.6(87.7)	40	67	1~4.5	82
VSP-D 25-50R(A)□-6TC		111.7(112.7)		99.6(100.7)	50	80	0.9~4.5	89
VSP-D 30-20R(A)□-6TC	30	72.7(75.7)	11(14)	60.6(63.7)	20	41	1.5~4.9	69
VSP-D 30-30R(A)□-6TC		85.7(88.7)		73.6(76.7)	30	54	1.1~4.8	76
VSP-D 30-40R(A)□-6TC		98.7(101.7)		86.6(89.7)	40	67	1~4.5	82
VSP-D 30-50R(A)□-6TC		111.7(114.7)		99.6(102.7)	50	80	0.9~4.5	89
VSP-D 40-20R(A)□-6TC	40	75.7(79.2)	14(17.5)	63.6(67.2)	20	41	1.5~4.9	77(78)
VSP-D 40-30R(A)□-6TC		88.7(92.2)		76.6(80.2)	30	54	1.1~4.8	84(85)
VSP-D40-40R(A)□-6TC		101.7(105.2)		89.6(93.2)	40	67	1~4.5	91(92)
VSP-D 40-50R(A)□-6TC		114.7(118.2)		102.6(106.2)	50	80	0.9~4.5	98(99)
VSP-D 50-20R(A)□-6TC	50	76.7(79.7)	15(18)	64.6(67.7)	20	41	1.5~4.9	83(85)
VSP-D 50-30R(A)□-6TC		89.7(92.7)		77.6(80.7)	30	54	1.1~4.8	90(92)
VSP-D 50-40R(A)□-6TC		102.7(105.7)		90.6(93.7)	40	67	1~4.5	97(98)
VSP-D 50-50R(A)□-6TC		115.7(118.7)		103.6(106.7)	50	80	0.9~4.5	104(105)

※( )內的尺寸為深型吸盤的尺寸。

吸附吸盤

一般型  
深型  
小型

海綿型

波紋管型

多段波紋管型

橢圓型

柔軟型

軟波紋管型

止滑型

薄物專用型

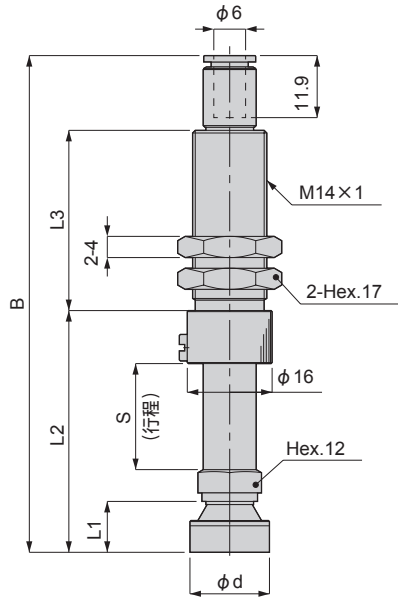
平面型

防止吸附痕跡型

長行程型

## 外型尺寸圖(海綿型 緩衝式 真空取出口 上 VSP-C□-□)

- 附彈簧護蓋、快速接頭型
- ・VSP-C10~50-□S□-6



單位:mm

型號	吸盤口徑 $\phi d$	B	L1	L2	L3	行程 S	彈簧力(N)	重量 (g)
VSP-C 10-10S□-6	10	67.8	9.5	33.5	20	10	3.3~10	38
VSP-C 10-15S□-6		77.8		38.5	25	15	3.3~10.4	42
VSP-C 10-20S□-6		93.8		45.5	34	20	2~8.7	49
VSP-C 15-10S□-6	15	67.8	9.5	33.5	20	10	3.3~10	38
VSP-C 15-15S□-6		77.8		38.5	25	15	3.3~10.4	43
VSP-C 15-20S□-6		93.8		45.5	34	20	2~8.7	50
VSP-C 20-10S□-6	20	73.8	15.5	39.5	20	10	3.3~10	40
VSP-C 20-15S□-6		83.8		44.5	25	15	3.3~10.4	44
VSP-C 20-20S□-6		99.8		51.5	34	20	2~8.7	51
VSP-C 25-10S□-6	25	73.8	15.5	39.5	20	10	3.3~10	41
VSP-C 25-15S□-6		83.8		44.5	25	15	3.3~10.4	46
VSP-C 25-20S□-6		99.8		51.5	34	20	2~8.7	53
VSP-C 30-10S□-6	30	73.8	15.5	39.5	20	10	3.3~10	41
VSP-C 30-15S□-6		83.8		44.5	25	15	3.3~10.4	46
VSP-C 30-20S□-6		99.8		51.5	34	20	2~8.7	53
VSP-C 35-10S□-6	35	86.3	28	52	20	10	3.3~10	77
VSP-C 35-15S□-6		96.3		57	25	15	3.3~10.4	82
VSP-C 35-20S□-6		112.3		64	34	20	2~8.7	88
VSP-C 50-10S□-6	50	86.3	28	52	20	10	3.3~10	120
VSP-C 50-15S□-6		96.3		57	25	15	3.3~10.4	125
VSP-C 50-20S□-6		112.3		64	34	20	2~8.7	131

吸附吸盤

一般型、深型、小型

海綿型

波紋管型

多段波紋管型

橢圓型

柔軟型

軟波紋管型

止滑型

薄物專用型

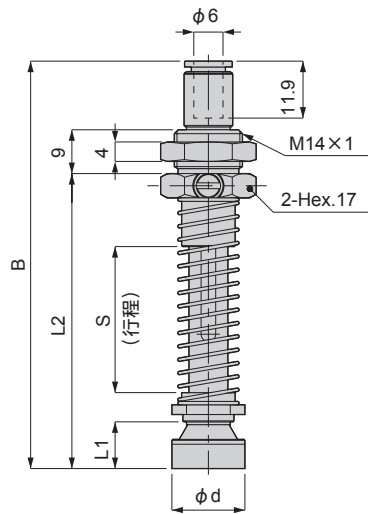
平面型

防止吸附痕跡型

長行程型

外型尺寸圖(海綿型 緩衝式 真空取出口 上 VSP-C□-□)

- 無彈簧護蓋、快速接頭型
- VSP-C10~50-□S□-6C



單位:mm

型號	吸盤口徑 φ d	B	L1	L2	行程 S	彈簧力(N)	重量 (g)
VSP-C 10-20S□-6C	10	70.8	9.5	47.5	20	1.5~4.9	45
VSP-C 10-30S□-6C		83.8		60.5	30	1.1~4.8	50
VSP-C 10-40S□-6C		96.8		73.5	40	1~4.5	55
VSP-C 10-50S□-6C		109.8		86.5	50	0.9~4.5	61
VSP-C 15-20S□-6C	15	70.8	9.5	47.5	20	1.5~4.9	45
VSP-C 15-30S□-6C		83.8		60.5	30	1.1~4.8	51
VSP-C 15-40S□-6C		96.8		73.5	40	1~4.5	56
VSP-C 15-50S□-6C		109.8		86.5	50	0.9~4.5	61
VSP-C 20-20S□-6C	20	76.8	15.5	53.5	20	1.5~4.9	47
VSP-C 20-30S□-6C		89.8		66.5	30	1.1~4.8	52
VSP-C 20-40S□-6C		102.8		79.5	40	1~4.5	57
VSP-C 20-50S□-6C		115.8		92.5	50	0.9~4.5	63
VSP-C 25-20S□-6C	25	76.8	15.5	53.5	20	1.5~4.9	48
VSP-C 25-30S□-6C		89.8		66.5	30	1.1~4.8	54
VSP-C 25-40S□-6C		102.8		79.5	40	1~4.5	59
VSP-C 25-50S□-6C		115.8		92.5	50	0.9~4.5	64
VSP-C 30-20S□-6C	30	76.8	15.5	53.5	20	1.5~4.9	48
VSP-C 30-30S□-6C		89.8		66.5	30	1.1~4.8	54
VSP-C 30-40S□-6C		102.8		79.5	40	1~4.5	59
VSP-C 30-50S□-6C		115.8		92.5	50	0.9~4.5	64
VSP-C 35-20S□-6C	40	89.4	28	66.1	20	1.5~4.9	84
VSP-C 35-30S□-6C		102.4		79.1	30	1.1~4.8	89
VSP-C 35-40S□-6C		115.4		92.1	40	1~4.5	95
VSP-C 35-50S□-6C		128.4		105.1	50	0.9~4.5	100
VSP-C 50-20S□-6C	50	89.4	28	66.1	20	1.5~4.9	127
VSP-C 50-30S□-6C		102.4		79.1	30	1.1~4.8	132
VSP-C 50-40S□-6C		115.4		92.1	40	1~4.5	138
VSP-C 50-50S□-6C		128.4		105.1	50	0.9~4.5	143

吸附吸盤

一般型、深型、小型

海綿型

波紋管型

多段波紋管型

橢圓型

柔軟型

軟波紋管型

止滑型

薄物專用型

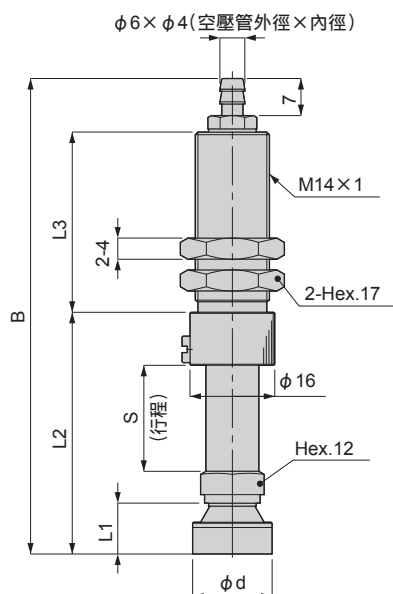
平面型

防止吸附痕跡型

長行程型

## 外型尺寸圖(海綿型 緩衝式 真空取出口 上 VSP-C□-□)

- 附彈簧護蓋、倒鉤接頭型
- ・VSP-C10~50-□S□-6T



單位:mm

型號	吸盤口徑 φd	B	L1	L2	L3	行程 S	彈簧力(N)	重量 (g)
VSP-C 10-10S□-6T	10	63.6	9.5	33.5	20	10	3.3~10	36
VSP-C 10-15S□-6T		73.6		38.5	25	15	3.3~10.4	40
VSP-C 10-20S□-6T		89.6		45.5	34	20	2~8.7	47
VSP-C 15-10S□-6T	15	63.6	9.5	33.5	20	10	3.3~10	36
VSP-C 15-15S□-6T		73.6		38.5	25	15	3.3~10.4	41
VSP-C 15-20S□-6T		89.6		45.5	34	20	2~8.7	48
VSP-C 20-10S□-6T	20	69.6	15.5	39.5	20	10	3.3~10	38
VSP-C 20-15S□-6T		79.6		44.5	25	15	3.3~10.4	42
VSP-C 20-20S□-6T		95.6		51.5	34	20	2~8.7	49
VSP-C 25-10S□-6T	25	69.6	15.5	39.5	20	10	3.3~10	39
VSP-C 25-15S□-6T		79.6		44.5	25	15	3.3~10.4	44
VSP-C 25-20S□-6T		95.6		51.5	34	20	2~8.7	51
VSP-C 30-10S□-6T	30	69.6	15.5	39.5	20	10	3.3~10	39
VSP-C 30-15S□-6T		79.6		44.5	25	15	3.3~10.4	44
VSP-C 30-20S□-6T		95.6		51.5	34	20	2~8.7	51
VSP-C 35-10S□-6T	35	82.1	28	52	20	10	3.3~10	75
VSP-C 35-15S□-6T		92.1		57	25	15	3.3~10.4	80
VSP-C 35-20S□-6T		108.1		64	34	20	2~8.7	86
VSP-C 50-10S□-6T	50	82.1	28	52	20	10	3.3~10	118
VSP-C 50-15S□-6T		92.1		57	25	15	3.3~10.4	123
VSP-C 50-20S□-6T		108.1		64	34	20	2~8.7	129

吸  
附  
吸  
盤

一  
般  
型  
、  
深  
型  
、  
小  
型

海  
綿  
型

波  
紋  
管  
型

多  
段  
波  
紋  
管  
型

橢  
圓  
型

柔  
軟  
型

軟  
波  
紋  
管  
型

止  
滑  
型

薄  
物  
專  
用  
型

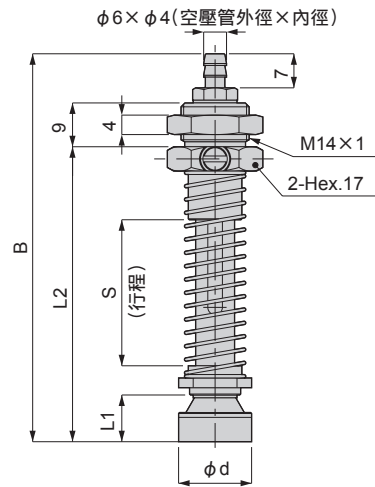
平  
面  
型

防  
止  
吸  
附  
痕  
跡  
型

長  
行  
程  
型

外型尺寸圖(海綿型 緩衝式 真空取出口 上 VSP-C□-□)

- 無彈簧護蓋、倒鉤接頭型
- VSP-C10~50-□S□-6TC



單位:mm

型號	吸盤口徑 φ d	B	L1	L2	行程 S	彈簧力(N)	重量 (g)
VSP-C 10-20S□-6TC	10	66.6	9.5	47.5	20	1.5~4.9	43
VSP-C 10-30S□-6TC		79.6		60.5	30	1.1~4.8	48
VSP-C 10-40S□-6TC		92.6		73.5	40	1~4.5	53
VSP-C 10-50S□-6TC		105.6		86.5	50	0.9~4.5	59
VSP-C 15-20S□-6TC	15	66.6	9.5	47.5	20	1.5~4.9	43
VSP-C 15-30S□-6TC		79.6		60.5	30	1.1~4.8	49
VSP-C 15-40S□-6TC		92.6		73.5	40	1~4.5	54
VSP-C 15-50S□-6TC		105.6		86.5	50	0.9~4.5	59
VSP-C 20-20S□-6TC	20	72.6	15.5	53.5	20	1.5~4.9	45
VSP-C 20-30S□-6TC		85.6		66.5	30	1.1~4.8	50
VSP-C 20-40S□-6TC		98.6		79.5	40	1~4.5	55
VSP-C 20-50S□-6TC		111.6		92.5	50	0.9~4.5	61
VSP-C 25-20S□-6TC	25	72.6	15.5	53.5	20	1.5~4.9	46
VSP-C 25-30S□-6TC		85.6		66.5	30	1.1~4.8	52
VSP-C 25-40S□-6TC		98.6		79.5	40	1~4.5	57
VSP-C 25-50S□-6TC		111.6		92.5	50	0.9~4.5	62
VSP-C 30-20S□-6TC	30	72.6	15.5	53.5	20	1.5~4.9	46
VSP-C 30-30S□-6TC		85.6		66.5	30	1.1~4.8	52
VSP-C 30-40S□-6TC		98.6		79.5	40	1~4.5	57
VSP-C 30-50S□-6TC		111.6		92.5	50	0.9~4.5	62
VSP-C 35-20S□-6TC	35	85.2	28	58	20	1.5~4.9	82
VSP-C 35-30S□-6TC		98.2		71	30	1.1~4.8	87
VSP-C 35-40S□-6TC		111.2		84	40	1~4.5	92
VSP-C 35-50S□-6TC		124.2		97	50	0.9~4.5	90
VSP-C 50-20S□-6TC	50	85.2	28	66.1	20	1.5~4.9	125
VSP-C 50-30S□-6TC		98.2		79.1	30	1.1~4.8	130
VSP-C 50-40S□-6TC		111.2		92.1	40	1~4.5	135
VSP-C 50-50S□-6TC		124.2		105.1	50	0.9~4.5	133

吸附吸盤

一般型、深型、小型

海綿型

波紋管型

多段波紋管型

橢圓型

柔軟型

軟波紋管型

止滑型

薄物專用型

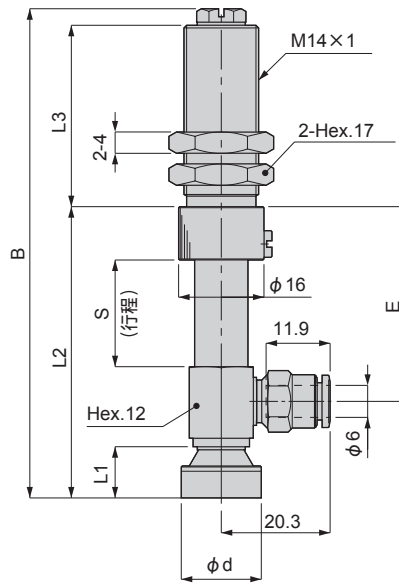
平面型

防止吸附痕跡型

長行程型

## 外型尺寸圖(海綿型 緩衝式 真空取出口 水平 VSP-D□-□)

- 附彈簧護蓋、快速接頭型
- ・VSP-D10~50-□S□-6



單位:mm

型號	吸盤口徑 φ d	B	L1	L2	L3	行程S	E	彈簧力(N)	重量 (g)
VSP-D 10-10S□-6	10	65.6	9.5	42.5	20	10	24.5	3.3~10	51
VSP-D 10-15S□-6		75.6		47.5	25	15	29.5	3.3~10.4	57
VSP-D 10-20S□-6		91.6		54.5	34	20	36.5	2~8.7	67
VSP-D 15-10S□-6	15	65.6	9.5	42.5	20	10	24.5	3.3~10	51
VSP-D 15-15S□-6		75.6		47.5	25	15	29.5	3.3~10.4	57
VSP-D 15-20S□-6		91.6		54.5	34	20	36.5	2~8.7	67
VSP-D 20-10S□-6	20	71.6	15.5	48.5	20	10	24.5	3.3~10	53
VSP-D 20-15S□-6		81.6		53.5	25	15	29.5	3.3~10.4	59
VSP-D 20-20S□-6		97.6		60.5	34	20	36.5	2~8.7	69
VSP-D 25-10S□-6	25	71.6	15.5	48.5	20	10	24.5	3.3~10	54
VSP-D 25-15S□-6		81.6		53.5	25	15	29.5	3.3~10.4	60
VSP-D 25-20S□-6		97.6		60.5	34	20	36.5	2~8.7	70
VSP-D 30-10S□-6	30	71.6	15.5	48.5	20	10	24.5	3.3~10	54
VSP-D 30-15S□-6		81.6		53.5	25	15	29.5	3.3~10.4	60
VSP-D 30-20S□-6		97.6		60.5	34	20	36.5	2~8.7	70
VSP-D 35-10S□-6	35	84.1	28	61	20	10	24.5	3.3~10	90
VSP-D 35-15S□-6		94.1		66	25	15	29.5	3.3~10.4	96
VSP-D 35-20S□-6		110.1		73	34	20	36.5	2~8.7	106
VSP-D 50-10S□-6	50	84.1	28	61	20	10	24.5	3.3~10	133
VSP-D 50-15S□-6		94.1		66	25	15	29.5	3.3~10.4	139
VSP-D 50-20S□-6		110.1		73	34	20	36.5	2~8.7	149

吸  
附  
吸  
盤

一  
般  
型  
、  
深  
型  
、  
小  
型

海  
綿  
型

波  
紋  
管  
型

多  
段  
波  
紋  
管  
型

橢  
圓  
型

柔  
軟  
型

軟  
波  
紋  
管  
型

止  
滑  
型

薄  
物  
專  
用  
型

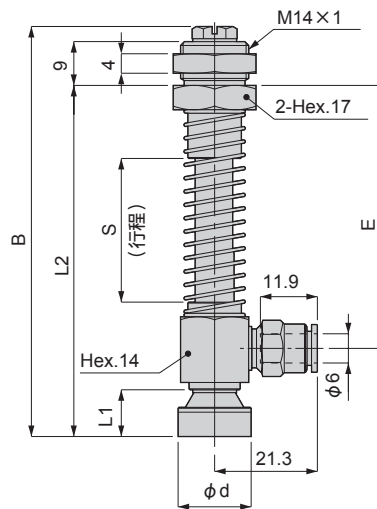
平  
面  
型

防  
止  
吸  
附  
痕  
跡  
型

長  
行  
程  
型

外型尺寸圖(海綿型 緩衝式 真空取出口 水平 VSP-D□-□)

- 無彈簧護蓋、快速接頭型
- ・VSP-D10~50-□S□-6C



單位:mm

型號	吸盤口徑 φd	B	L1	L2	行程 S	E	彈簧力(N)	重量 (g)
VSP-D 10-20S□-6C	10	71.1	9.5	59	20	41	1.5~4.9	65
VSP-D 10-30S□-6C		84.1		72	30	54	1.1~4.8	72
VSP-D 10-40S□-6C		97.1		85	40	67	1~4.5	79
VSP-D 10-50S□-6C		110.1		98	50	80	0.9~4.5	85
VSP-D 15-20S□-6C	15	71.1	9.5	59	20	41	1.5~4.9	66
VSP-D 15-30S□-6C		84.1		72	30	54	1.1~4.8	72
VSP-D 15-40S□-6C		97.1		85	40	67	1~4.5	79
VSP-D 15-50S□-6C		110.1		98	50	80	0.9~4.5	86
VSP-D 20-20S□-6C	20	77.1	15.5	65	20	41	1.5~4.9	67
VSP-D 20-30S□-6C		90.1		78	30	54	1.1~4.8	74
VSP-D 20-40S□-6C		103.1		91	40	67	1~4.5	81
VSP-D 20-50S□-6C		116.1		104	50	80	0.9~4.5	87
VSP-D 25-20S□-6C	25	77.1	15.5	65	20	41	1.5~4.9	69
VSP-D 25-30S□-6C		90.1		78	30	54	1.1~4.8	75
VSP-D 25-40S□-6C		103.1		91	40	67	1~4.5	82
VSP-D 25-50S□-6C		116.1		104	50	80	0.9~4.5	89
VSP-D 30-20S□-6C	30	77.1	15.5	65	20	41	1.5~4.9	69
VSP-D 30-30S□-6C		90.1		78	30	54	1.1~4.8	75
VSP-D 30-40S□-6C		103.1		91	40	67	1~4.5	82
VSP-D 30-50S□-6C		116.1		104	50	80	0.9~4.5	89
VSP-D 35-20S□-6C	35	89.7	28	77.6	20	41	1.5~4.9	104
VSP-D 35-30S□-6C		102.7		90.6	30	54	1.1~4.8	111
VSP-D 35-40S□-6C		115.7		103.6	40	67	1~4.5	118
VSP-D 35-50S□-6C		128.7		116.6	50	80	0.9~4.5	125
VSP-D 50-20S□-6C	50	89.7	28	77.6	20	41	1.5~4.9	147
VSP-D 50-30S□-6C		102.7		90.6	30	54	1.1~4.8	154
VSP-D 50-40S□-6C		115.7		103.6	40	67	1~4.5	161
VSP-D 50-50S□-6C		128.7		116.6	50	80	0.9~4.5	168

吸附吸盤

一般型  
深型  
小型

海綿型

波紋管型

多段波紋管型

橢圓型

柔軟型

軟波紋管型

止滑型

薄物專用型

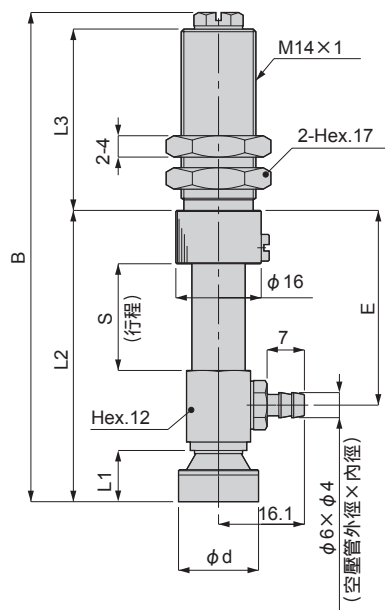
平面型

防止吸附痕跡型

長行程型

## 外型尺寸圖(海綿型 緩衝式 真空取出口 水平 VSP-D□-□)

- 附彈簧護蓋、倒鉤接頭型
- ・VSP-D10~50-□S□-6T



單位:mm

型號	吸盤口徑 φ d	B	L1	L2	L3	行程 S	E	彈簧力(N)	重量 (g)
VSP-D 10-10S□-6T	10	65.6	9.5	42.5	20	10	24.5	3.3~10	49
VSP-D 10-15S□-6T		75.6		47.5	25	15	29.5	3.3~10.4	55
VSP-D 10-20S□-6T		91.6		54.5	34	20	36.5	2~8.7	65
VSP-D 15-10S□-6T	15	65.6	9.5	42.5	20	10	24.5	3.3~10	49
VSP-D 15-15S□-6T		75.6		47.5	25	15	29.5	3.3~10.4	55
VSP-D 15-20S□-6T		91.6		54.5	34	20	36.5	2~8.7	65
VSP-D 20-10S□-6T	20	71.6	15.5	48.5	20	10	24.5	3.3~10	51
VSP-D 20-15S□-6T		81.6		53.5	25	15	29.5	3.3~10.4	57
VSP-D 20-20S□-6T		97.6		60.5	34	20	36.5	2~8.7	67
VSP-D 25-10S□-6T	25	71.6	15.5	48.5	20	10	24.5	3.3~10	52
VSP-D 25-15S□-6T		81.6		53.5	25	15	29.5	3.3~10.4	58
VSP-D 25-20S□-6T		97.6		60.5	34	20	36.5	2~8.7	68
VSP-D 30-10S□-6T	30	71.6	15.5	48.5	20	10	24.5	3.3~10	52
VSP-D 30-15S□-6T		81.6		53.5	25	15	29.5	3.3~10.4	58
VSP-D 30-20S□-6T		97.6		60.5	34	20	36.5	2~8.7	68
VSP-D 35-10S□-6T	35	84.1	28	61	20	10	24.5	3.3~10	88
VSP-D 35-15S□-6T		94.1		66	25	15	29.5	3.3~10.4	94
VSP-D 35-20S□-6T		110.1		73	34	20	36.5	2~8.7	96
VSP-D 50-10S□-6T	50	84.1	28	61	20	10	24.5	3.3~10	131
VSP-D 50-15S□-6T		94.1		66	25	15	29.5	3.3~10.4	137
VSP-D 50-20S□-6T		110.1		73	34	20	36.5	2~8.7	139

吸  
附  
吸  
盤

一  
般  
型  
、  
深  
型  
、  
小  
型

海  
綿  
型

波  
紋  
管  
型

多  
段  
波  
紋  
管  
型

橢  
圓  
型

柔  
軟  
型

軟  
波  
紋  
管  
型

止  
滑  
型

薄  
物  
專  
用  
型

平  
面  
型

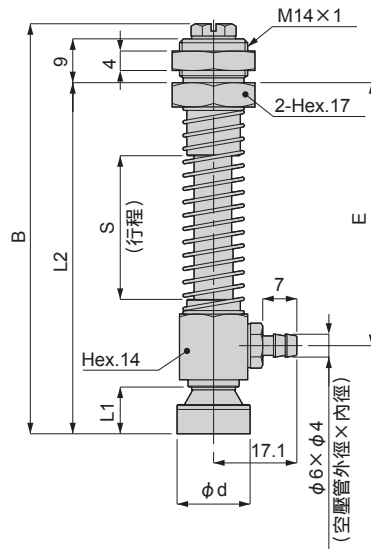
防  
止  
吸  
附  
痕  
跡  
型

長  
行  
程  
型



外型尺寸圖(海綿型 緩衝式 真空取出口 水平 VSP-D□-□)

- 無彈簧護蓋、倒鉤接頭型
- VSP-D10~50-□S□-6TC



單位:mm

型號	吸盤口徑 $\phi d$	B	L1	L2	行程 S	E	彈簧力 (N)	重量 (g)
VSP-D 10-20S□-6TC	10	71.1	9.5	59	20	41	1.5~4.9	63
VSP-D 10-30S□-6TC		84.1		72	30	54	1.1~4.8	70
VSP-D 10-40S□-6TC		97.1		85	40	67	1~4.5	77
VSP-D 10-50S□-6TC		110.1		98	50	80	0.9~4.5	83
VSP-D 15-20S□-6TC	15	71.1	9.5	59	20	41	1.5~4.9	64
VSP-D 15-30S□-6TC		84.1		72	30	54	1.1~4.8	70
VSP-D 15-40S□-6TC		97.1		85	40	67	1~4.5	77
VSP-D 15-50S□-6TC		110.1		98	50	80	0.9~4.5	84
VSP-D 20-20S□-6TC	20	77.1	15.5	65	20	41	1.5~4.9	65
VSP-D 20-30S□-6TC		90.1		78	30	54	1.1~4.8	72
VSP-D 20-40S□-6TC		103.1		91	40	67	1~4.5	79
VSP-D 20-50S□-6TC		116.1		104	50	80	0.9~4.5	85
VSP-D 25-20S□-6TC	25	77.1	15.5	65	20	41	1.5~4.9	67
VSP-D 25-30S□-6TC		90.1		78	30	54	1.1~4.8	73
VSP-D 25-40S□-6TC		103.1		91	40	67	1~4.5	80
VSP-D 25-50S□-6TC		116.1		104	50	80	0.9~4.5	87
VSP-D 30-20S□-6TC	30	77.1	15.5	65	20	41	1.5~4.9	67
VSP-D 30-30S□-6TC		90.1		78	30	54	1.1~4.8	73
VSP-D 30-40S□-6TC		103.1		91	40	67	1~4.5	80
VSP-D 30-50S□-6TC		116.1		104	50	80	0.9~4.5	87
VSP-D 35-20S□-6TC	35	89.7	28	77.6	20	41	1.5~4.9	102
VSP-D 35-30S□-6TC		102.7		90.6	30	54	1.1~4.8	109
VSP-D 35-40S□-6TC		115.7		103.6	40	67	1~4.5	116
VSP-D 35-50S□-6TC		128.7		116.6	50	80	0.9~4.5	123
VSP-D 50-20S□-6TC	50	89.7	28	77.6	20	41	1.5~4.9	145
VSP-D 50-30S□-6TC		102.7		90.6	30	54	1.1~4.8	152
VSP-D 50-40S□-6TC		115.7		103.6	40	67	1~4.5	159
VSP-D 50-50S□-6TC		128.7		116.6	50	80	0.9~4.5	167

吸附吸盤

一般型  
深型  
小型

海綿型

波紋管型

多段波紋管型

橢圓型

柔軟型

軟波紋管型

止滑型

薄物專用型

平面型

防止吸附痕跡型

長行程型

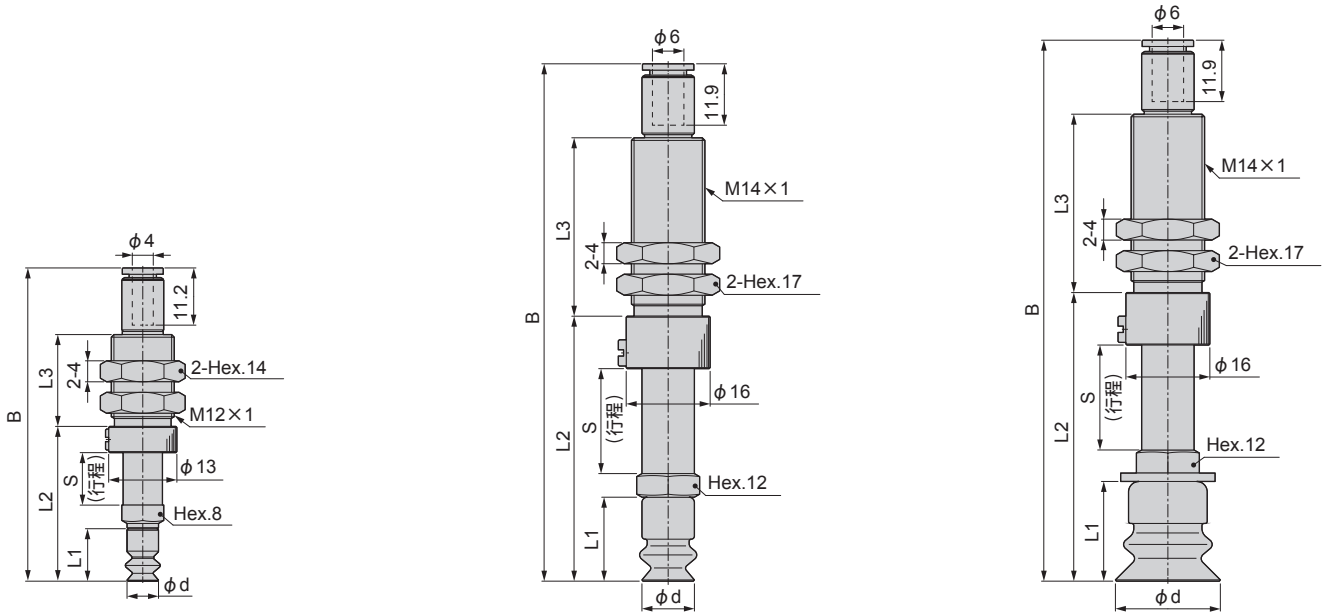
## 外型尺寸圖 (波紋管型 緩衝式 真空取出口 上 VSP-C□-□)

### ● 附彈簧護蓋、快速接頭型

• VSP-C6、8-□B□-4

• VSP-C10、15-□B□-6

• VSP-C20~50-□B□-6

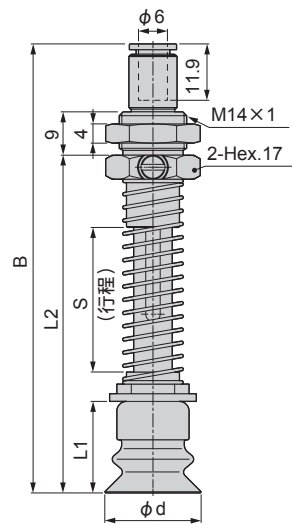


單位：mm

型號	吸盤口徑 φd	B	L1	L2	L3	行程 S	彈簧力 (N)	重量 (g)
VSP-C6-10B□-4	6	60	10	29.5	20	10	0.8~2.7	20
VSP-C6-15B□-4		71		34.5	25	15	0.7~3	24
VSP-C6-20B□-4		81		39.5	34	20	0.9~3.4	26
VSP-C8-10B□-4	8	60	10	29.5	20	10	0.8~2.7	20
VSP-C8-15B□-4		71		34.5	25	15	0.7~3	24
VSP-C8-20B□-4		81		39.5	34	20	0.9~3.4	26
VSP-C10-10B□-6	10	72.8	16	38.5	20	10	2~5.2	37
VSP-C10-15B□-6		82.8		43.5	25	15	2~5.9	42
VSP-C10-20B□-6		98.8		50.5	34	20	1.1~4.8	50
VSP-C15-10B□-6	15	72.8	16	38.5	20	10	2~5.2	38
VSP-C15-15B□-6		82.8		43.5	25	15	2~5.9	43
VSP-C15-20B□-6		98.8		50.5	34	20	1.1~4.8	50
VSP-C20-10B□-6	20	77.3	19	43	20	10	3.3~10	42
VSP-C20-15B□-6		87.3		48	25	15	3.3~10.4	47
VSP-C20-20B□-6		103.3		55	34	20	2~8.7	54
VSP-C25-10B□-6	25	77.3	19	43	20	10	3.3~10	43
VSP-C25-15B□-6		87.3		48	25	15	3.3~10.4	48
VSP-C25-20B□-6		103.3		55	34	20	2~8.7	55
VSP-C30-10B□-6	30	81.3	23	47	20	10	3.3~10	46
VSP-C30-15B□-6		91.3		52	25	15	3.3~10.4	51
VSP-C30-20B□-6		107.3		59	34	20	2~8.7	58
VSP-C40-10B□-6	40	88.3	30	54	20	10	3.3~10	55
VSP-C40-15B□-6		98.3		59	25	15	3.3~10.4	59
VSP-C40-20B□-6		114.3		66	34	20	2~8.7	66
VSP-C50-10B□-6	50	90.3	32	56	20	10	3.3~10	60
VSP-C50-15B□-6		100.3		61	25	15	3.3~10.4	65
VSP-C50-20B□-6		116.3		68	34	20	2~8.7	72

外型尺寸圖 (波紋管型 緩衝式 真空取出口 上 VSP-C□-□)

- 無彈簧護蓋、快速接頭型
- ・ VSP-C20~50-□B□-6C



單位：mm

型號	吸盤口徑 φd	B	L1	L2	行程 S	彈簧力 (N)	重量 (g)
VSP-C20-20B□-6C	20	80.4	19	57.1	20	1.5~4.9	50
VSP-C20-30B□-6C		93.4		70.1	30	1.1~4.8	55
VSP-C20-40B□-6C		106.4		83.1	40	1~4.5	60
VSP-C20-50B□-6C		119.4		96.1	50	0.9~4.5	65
VSP-C25-20B□-6C	25	80.4	19	57.1	20	1.5~4.9	51
VSP-C25-30B□-6C		93.4		70.1	30	1.1~4.8	56
VSP-C25-40B□-6C		106.4		83.1	40	1~4.5	61
VSP-C25-50B□-6C		119.4		96.1	50	0.9~4.5	66
VSP-C30-20B□-6C	30	84.4	23	61.1	20	1.5~4.9	53
VSP-C30-30B□-6C		97.4		74.1	30	1.1~4.8	58
VSP-C30-40B□-6C		110.4		87.1	40	1~4.5	64
VSP-C30-50B□-6C		123.4		100.1	50	0.9~4.5	69
VSP-C40-20B□-6C	40	91.4	30	68.1	20	1.5~4.9	62
VSP-C40-30B□-6C		104.4		81.1	30	1.1~4.8	67
VSP-C40-40B□-6C		117.4		94.1	40	1~4.5	72
VSP-C40-50B□-6C		130.4		107.1	50	0.9~4.5	78
VSP-C50-20B□-6C	50	93.4	32	70.1	20	1.5~4.9	68
VSP-C50-30B□-6C		106.4		83.1	30	1.1~4.8	73
VSP-C50-40B□-6C		119.4		96.1	40	1~4.5	78
VSP-C50-50B□-6C		132.4		109.1	50	0.9~4.5	83

吸附吸盤

一般型、深型、小型

海綿型

波紋管型

多段波紋管型

橢圓型

柔軟型

軟波紋管型

止滑型

薄物專用型

平面型

防止吸附痕跡型

長行程型

## 外型尺寸圖 (波紋管型 緩衝式 真空取出口 上 VSP-C□-□)

### ● 附彈簧護蓋、倒鉤接頭型

・ VSP-C6、8-□B□-4T

・ VSP-C10、15-□B□-6T

・ VSP-C20~50-□B□-6T

吸  
附  
吸  
盤

一般型、  
深型、  
小型

海綿型

波紋管型

多段波紋管型

橢圓型

柔軟型

軟波紋管型

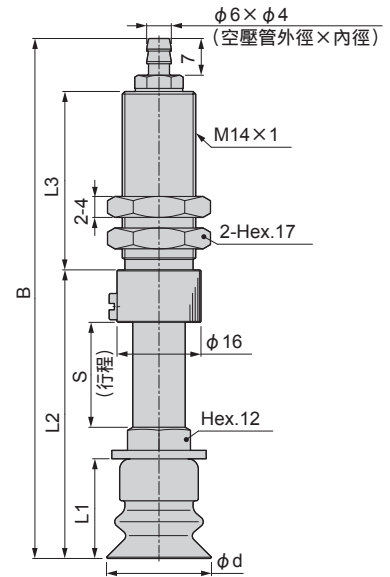
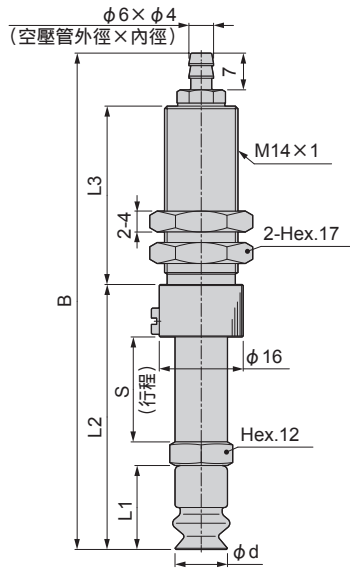
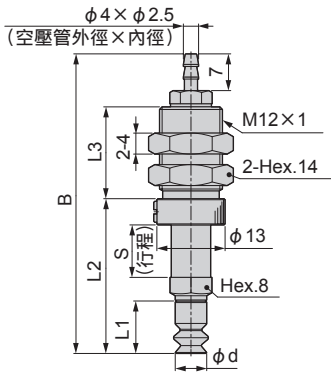
止滑型

薄物專用型

平面型

防止吸附痕跡型

長行程型

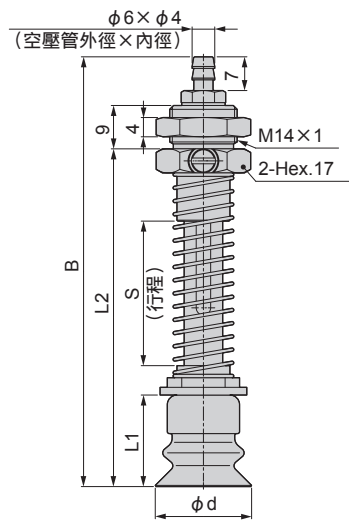


單位 : mm

型號	吸盤口徑 $\phi d$	B	L1	L2	L3	行程 S	彈簧力 (N)	重量 (g)
VSP-C6-10B□-4T	6	57.1	10	29.5	20	10	0.8~2.7	18
VSP-C6-15B□-4T		68.1		34.5	25	15	0.7~3	22
VSP-C6-20B□-4T		78.1		39.5	34	20	0.9~3.4	24
VSP-C8-10B□-4T	8	57.1	10	29.5	20	10	0.8~2.7	18
VSP-C8-15B□-4T		68.1		34.5	25	15	0.7~3	22
VSP-C8-20B□-4T		78.1		39.5	34	20	0.9~3.4	24
VSP-C10-10B□-6T	10	68.6	16	38.5	20	10	2~5.2	35
VSP-C10-15B□-6T		78.6		43.5	25	15	2~5.9	40
VSP-C10-20B□-6T		94.6		50.5	34	20	1.1~4.8	48
VSP-C15-10B□-6T	15	68.6	16	38.5	20	10	2~5.2	36
VSP-C15-15B□-6T		78.6		43.5	25	15	2~5.9	41
VSP-C15-20B□-6T		94.6		38.5	34	20	1.1~4.8	48
VSP-C20-10B□-6T	20	73.1	19	43	20	10	3.3~10	40
VSP-C20-15B□-6T		83.1		48	25	15	3.3~10.4	45
VSP-C20-20B□-6T		99.1		55	34	20	2~8.7	52
VSP-C25-10B□-6T	25	73.1	19	43	20	10	3.3~10	41
VSP-C25-15B□-6T		83.1		48	25	15	3.3~10.4	46
VSP-C25-20B□-6T		99.1		55	34	20	2~8.7	53
VSP-C30-10B□-6T	30	77.1	23	47	20	10	3.3~10	44
VSP-C30-15B□-6T		87.1		52	25	15	3.3~10.4	49
VSP-C30-20B□-6T		103.1		59	34	20	2~8.7	55
VSP-C40-10B□-6T	40	84.1	30	54	20	10	3.3~10	52
VSP-C40-15B□-6T		94.1		59	25	15	3.3~10.4	57
VSP-C40-20B□-6T		110.1		66	34	20	2~8.7	64
VSP-C50-10B□-6T	50	86.1	32	56	20	10	3.3~10	58
VSP-C50-15B□-6T		96.1		61	25	15	3.3~10.4	63
VSP-C50-20B□-6T		112.1		68	34	20	2~8.7	70

外型尺寸圖 (波紋管型 緩衝式 真空取出口 上 VSP-C□-□)

- 無彈簧護蓋、倒鉤接頭型
- ・ VSP-C20~50B□-6TC



單位：mm

型號	吸盤口徑 φd	B	L1	L2	行程 S	彈簧力 (N)	重量 (g)
VSP-C20-20B□-6TC	20	76.2	19	57.1	20	1.5~4.9	48
VSP-C20-30B□-6TC		89.2		70.1	30	1.1~4.8	53
VSP-C20-40B□-6TC		102.2		83.1	40	1~4.5	58
VSP-C20-50B□-6TC		115.2		96.1	50	0.9~4.5	63
VSP-C25-20B□-6TC	25	76.2	19	57.1	20	1.5~4.9	49
VSP-C25-30B□-6TC		89.2		70.1	30	1.1~4.8	54
VSP-C25-40B□-6TC		102.2		83.1	40	1~4.5	59
VSP-C25-50B□-6TC		115.2		96.1	50	0.9~4.5	64
VSP-C30-20B□-6TC	30	80.2	23	61.1	20	1.5~4.9	50
VSP-C30-30B□-6TC		93.2		74.1	30	1.1~4.8	55
VSP-C30-40B□-6TC		106.2		87.1	40	1~4.5	60
VSP-C30-50B□-6TC		119.2		100.1	50	0.9~4.5	65
VSP-C40-20B□-6TC	40	87.2	30	68.1	20	1.5~4.9	60
VSP-C40-30B□-6TC		100.2		81.1	30	1.1~4.8	65
VSP-C40-40B□-6TC		113.2		94.1	40	1~4.5	70
VSP-C40-50B□-6TC		126.2		107.1	50	0.9~4.5	75
VSP-C50-20B□-6TC	50	89.2	32	70.1	20	1.5~4.9	66
VSP-C50-30B□-6TC		102.2		83.1	30	1.1~4.8	71
VSP-C50-40B□-6TC		115.2		96.1	40	1~4.5	76
VSP-C50-50B□-6TC		128.2		109.1	50	0.9~4.5	81

吸附吸盤

一般型、深型、小型

海綿型

波紋管型

多段波紋管型

橢圓型

柔軟型

軟波紋管型

止滑型

薄物專用型

平面型

防止吸附痕跡型

長行程型

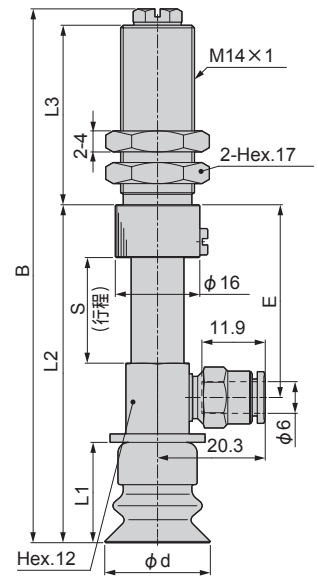
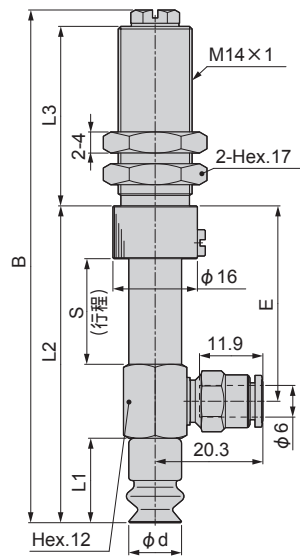
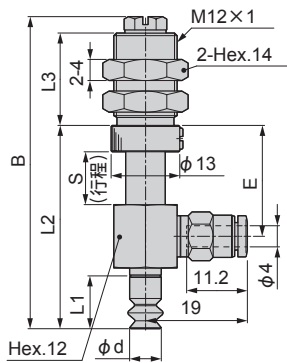
## 外型尺寸圖 (波紋管型 緩衝式 真空取出口 水平 VSP-D□-□)

### ● 附彈簧護蓋、快速接頭型

・ VSP-D6、8-□B□-4

・ VSP-D10、15-□B□-6

・ VSP-D20~50-□B□-6



吸附吸盤

一般型、深型、小型

海綿型

波紋管型

多段波紋管型

橢圓型

柔軟型

軟波紋管型

止滑型

薄物專用型

平面型

防止吸附痕跡型

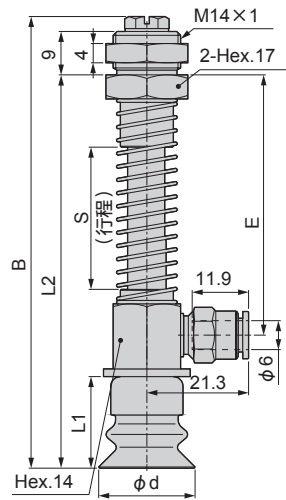
長行程型

單位 : mm

型號	吸盤口徑 φ d	B	L1	L2	L3	E	行程 S	彈簧力 (N)	重量 (g)
VSP-D6-10B□-4	6	59.1	10	38.5	17.5	21	10	0.8~2.7	34
VSP-D6-15B□-4		70.1		43.5	23.5	26	15	0.7~3	38
VSP-D6-20B□-4		80.1		48.5	28.5	31	20	0.9~3.4	41
VSP-D8-10B□-4	8	59.1	10	38.5	17.5	21	10	0.8~2.7	34
VSP-D8-15B□-4		70.1		43.5	23.5	26	15	0.7~3	38
VSP-D8-20B□-4		80.1		48.5	28.5	31	20	0.9~3.4	41
VSP-D10-10B□-6	10	71.1	16	48	20	25	10	2~5.2	51
VSP-D10-15B□-6		81.1		53	25	30	15	2~5.9	57
VSP-D10-20B□-6		97.1		60	34	37	20	1.1~4.8	67
VSP-D15-10B□-6	15	71.1	16	48	20	25	10	2~5.2	52
VSP-D15-15B□-6		81.1		53	25	30	15	2~5.9	57
VSP-D15-20B□-6		97.1		60	34	37	20	1.1~4.8	68
VSP-D20-10B□-6	20	75.1	19	52	20	24.5	10	3.3~10	55
VSP-D20-15B□-6		85.1		57	25	29.5	15	3.3~10.4	62
VSP-D20-20B□-6		101.1		64	34	36.5	20	2~8.7	72
VSP-D25-10B□-6	25	75.1	19	52	20	24.5	10	3.3~10	56
VSP-D25-15B□-6		85.1		57	25	29.5	15	3.3~10.4	62
VSP-D25-20B□-6		101.1		64	34	36.5	20	2~8.7	73
VSP-D30-10B□-6	30	79.1	23	56	20	24.5	10	3.3~10	59
VSP-D30-15B□-6		89.1		61	25	29.5	15	3.3~10.4	65
VSP-D30-20B□-6		105.1		68	34	36.5	20	2~8.7	75
VSP-D40-10B□-6	40	86.1	30	63	20	24.5	10	3.3~10	68
VSP-D40-15B□-6		96.1		68	25	29.5	15	3.3~10.4	74
VSP-D40-20B□-6		112.1		75	34	36.5	20	2~8.7	84
VSP-D50-10B□-6	50	88.1	32	65	20	24.5	10	3.3~10	73
VSP-D50-15B□-6		98.1		70	25	29.5	15	3.3~10.4	80
VSP-D50-20B□-6		114.1		77	34	36.5	20	2~8.7	90

外型尺寸圖 (波紋管型 緩衝式 真空取出口 水平 VSP-D□-□)

- 無彈簧護蓋、快速接頭型
  - VSP-D20~50-□B□-6C



單位 : mm

型號	吸盤口徑 $\phi d$	B	L1	L2	E	行程 S	彈簧力 (N)	重量 (g)
VSP-D20-20B□-6C	20	80.7	19	68.6	41	20	1.5~4.9	70
VSP-D20-30B□-6C		93.7		81.6	54	30	1.1~4.8	77
VSP-D20-40B□-6C		106.7		94.6	67	40	1~4.5	83
VSP-D20-50B□-6C		119.7		107.6	80	50	0.9~4.5	90
VSP-D25-20B□-6C	25	80.7	19	68.6	41	20	1.5~4.9	71
VSP-D25-30B□-6C		93.7		81.6	54	30	1.1~4.8	78
VSP-D25-40B□-6C		106.7		94.6	67	40	1~4.5	84
VSP-D25-50B□-6C		119.7		107.6	80	50	0.9~4.5	91
VSP-D30-20B□-6C	30	84.7	23	72.6	41	20	1.5~4.9	72
VSP-D30-30B□-6C		97.7		85.6	54	30	1.1~4.8	79
VSP-D30-40B□-6C		110.7		98.6	67	40	1~4.5	85
VSP-D30-50B□-6C		123.7		111.6	80	50	0.9~4.5	92
VSP-D40-20B□-6C	40	91.7	30	79.6	41	20	1.5~4.9	78
VSP-D40-30B□-6C		104.7		92.6	54	30	1.1~4.8	85
VSP-D40-40B□-6C		117.7		105.6	67	40	1~4.5	91
VSP-D40-50B□-6C		130.7		118.6	80	50	0.9~4.5	98
VSP-D50-20B□-6C	50	93.7	32	81.6	41	20	1.5~4.9	82
VSP-D50-30B□-6C		106.7		94.6	54	30	1.1~4.8	89
VSP-D50-40B□-6C		119.7		107.6	67	40	1~4.5	95
VSP-D50-50B□-6C		132.7		120.6	80	50	0.9~4.5	102

吸附吸盤

一般型、深型、小型

海綿型

波紋管型

多段波紋管型

橢圓型

柔軟型

軟波紋管型

止滑型

薄物專用型

平面型

防止吸附痕跡型

長行程型

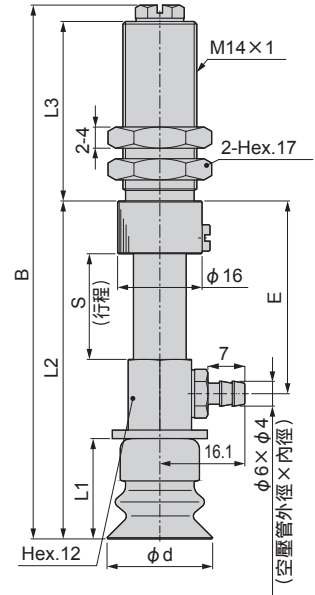
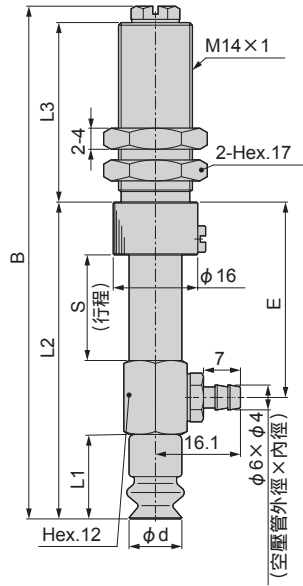
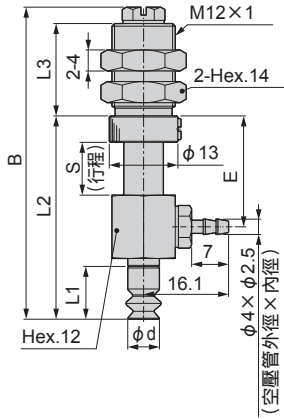
## 外型尺寸圖 (波紋管型 緩衝式 真空取出口 水平 VSP-D□-□)

### ● 附彈簧護蓋、倒鉤接頭型

• VSP-D6、8-□B□-4T

• VSP-D10、15-□B□-6T

• VSP-D20~50-□B□-6T



吸附吸盤

一般型、深型、小型

海綿型

波紋管型

多段波紋管型

橢圓型

柔軟型

軟波紋管型

止滑型

薄物專用型

平面型

防止吸附痕跡型

長行程型

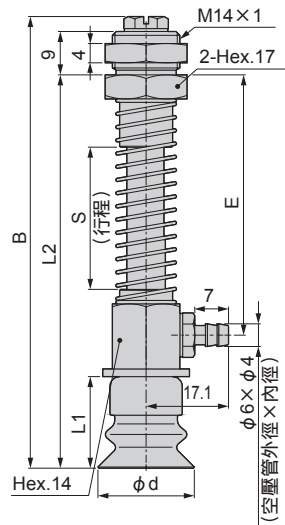
單位：mm

型號	吸盤口徑 φd	B	L1	L2	L3	E	行程 S	彈簧力 (N)	重量 (g)
VSP-D6-10B□-4T	6	59.1	10	38.5	17.5	21	10	0.8~2.7	32
VSP-D6-15B□-4T		70.1		43.5	23.5	26	15	0.7~3	36
VSP-D6-20B□-4T		80.1		48.5	28.5	31	20	0.9~3.4	39
VSP-D8-10B□-4T	8	59.1	10	38.5	17.5	21	10	0.8~2.7	32
VSP-D8-15B□-4T		70.1		43.5	23.5	26	15	0.7~3	36
VSP-D8-20B□-4T		80.1		48.5	28.5	31	20	0.9~3.4	39
VSP-D10-10B□-6T	10	71.1	16	48	20	25	10	2~5.2	49
VSP-D10-15B□-6T		81.1		53	25	30	15	2~5.9	55
VSP-D10-20B□-6T		97.1		60	34	37	20	1.1~4.8	65
VSP-D15-10B□-6T	15	71.1	16	48	20	25	10	2~5.2	50
VSP-D15-15B□-6T		81.1		53	25	30	15	2~5.9	55
VSP-D15-20B□-6T		97.1		60	34	37	20	1.1~4.8	66
VSP-D20-10B□-6T	20	75.1	19	52	20	24.5	10	3.3~10	53
VSP-D20-15B□-6T		85.1		57	25	29.5	15	3.3~10.4	60
VSP-D20-20B□-6T		101.1		64	34	36.5	20	2~8.7	70
VSP-D25-10B□-6T	25	75.1	19	52	20	24.5	10	3.3~10	54
VSP-D25-15B□-6T		85.1		57	25	29.5	15	3.3~10.4	61
VSP-D25-20B□-6T		101.1		64	34	36.5	20	2~8.7	71
VSP-D30-10B□-6T	30	79.1	23	56	20	24.5	10	3.3~10	55
VSP-D30-15B□-6T		89.1		61	25	29.5	15	3.3~10.4	62
VSP-D30-20B□-6T		105.1		68	34	36.5	20	2~8.7	72
VSP-D40-10B□-6T	40	86.1	30	63	20	24.5	10	3.3~10	66
VSP-D40-15B□-6T		96.1		68	25	29.5	15	3.3~10.4	72
VSP-D40-20B□-6T		112.1		75	34	36.5	20	2~8.7	82
VSP-D50-10B□-6T	50	88.1	32	65	20	24.5	10	3.3~10	71
VSP-D50-15B□-6T		98.1		70	25	29.5	15	3.3~10.4	78
VSP-D50-20B□-6T		114.1		77	34	36.5	20	2~8.7	88



外型尺寸圖 (波紋管型 緩衝式 真空取出口 水平 VSP-D□-□)

- 無彈簧護蓋、倒鉤接頭型
  - VSP-D20~50-□B□-6TC



單位 : mm

型號	吸盤口徑 φ d	B	L1	L2	E	行程 S	彈簧力 (N)	重量 (g)
VSP-D20-20B□-6TC	20	80.7	19	68.6	41	20	1.5~4.9	68
VSP-D20-30B□-6TC		93.7		81.6	54	30	1.1~4.8	75
VSP-D20-40B□-6TC		106.7		94.6	67	40	1~4.5	81
VSP-D20-50B□-6TC		119.7		107.6	80	50	0.9~4.5	88
VSP-D25-20B□-6TC	25	80.7	19	68.6	41	20	1.5~4.9	68
VSP-D25-30B□-6TC		93.7		81.6	54	30	1.1~4.8	75
VSP-D25-40B□-6TC		106.7		94.6	67	40	1~4.5	82
VSP-D25-50B□-6TC		119.7		107.6	80	50	0.9~4.5	89
VSP-D30-20B□-6TC	30	84.7	23	72.6	41	20	1.5~4.9	70
VSP-D30-30B□-6TC		97.7		85.6	54	30	1.1~4.8	77
VSP-D30-40B□-6TC		110.7		98.6	67	40	1~4.5	83
VSP-D30-50B□-6TC		123.7		111.6	80	50	0.9~4.5	90
VSP-D40-20B□-6TC	40	91.7	30	79.6	41	20	1.5~4.9	80
VSP-D40-30B□-6TC		104.7		92.6	54	30	1.1~4.8	87
VSP-D40-40B□-6TC		117.7		105.6	67	40	1~4.5	94
VSP-D40-50B□-6TC		130.7		118.6	80	50	0.9~4.5	100
VSP-D50-20B□-6TC	50	93.7	32	81.6	41	20	1.5~4.9	86
VSP-D50-30B□-6TC		106.7		94.6	54	30	1.1~4.8	93
VSP-D50-40B□-6TC		119.7		107.6	67	40	1~4.5	99
VSP-D50-50B□-6TC		132.7		120.6	80	50	0.9~4.5	106

吸附吸盤

一般型  
深型  
小型

海綿型

波紋管型

多段波紋管型

橢圓型

柔軟型

軟波紋管型

止滑型

薄物專用型

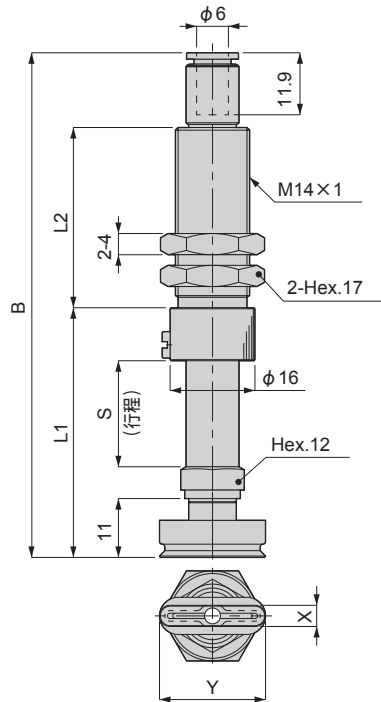
平面型

防止吸附痕跡型

長行程型

## 外型尺寸圖(橢圓型 緩衝式 真空取出口 上 VSP-C□-□)

- 附彈簧護蓋、快速接頭型
- ・VSP-C□-□E□-6

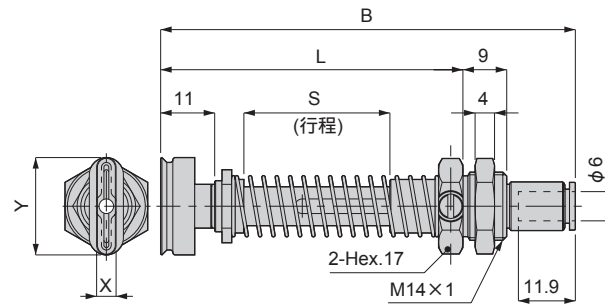


單位:mm

型號	吸盤尺寸		B	L1	L2	行程 S	彈簧力 (N)	重量 (g)
	X	Y						
VSP-C 2×4-10E□-6	2	4	69.3	35	20	10	3.3~10	38
VSP-C 2×4-15E□-6			79.3	40	25	15	3.3~10.4	42
VSP-C 2×4-20E□-6			95.3	47	34	20	2~8.7	47
VSP-C 3.5×7-10E□-6	3.5	7	69.3	35	20	10	3.3~10	38
VSP-C 3.5×7-15E□-6			79.3	40	25	15	3.3~10.4	42
VSP-C 3.5×7-20E□-6			95.3	47	34	20	2~8.7	49
VSP-C 4×10-10E□-6	4	10	69.3	35	20	10	3.3~10	38
VSP-C 4×10-15E□-6			79.3	40	25	15	3.3~10.4	42
VSP-C 4×10-20E□-6			95.3	47	34	20	2~8.7	49
VSP-C 4×20-10E□-6	4	20	69.3	35	20	10	3.3~10	38
VSP-C 4×20-15E□-6			79.3	40	25	15	3.3~10.4	43
VSP-C 4×20-20E□-6			95.3	47	34	20	2~8.7	50
VSP-C 4×30-10E□-6	4	30	69.3	35	20	10	3.3~10	39
VSP-C 4×30-15E□-6			79.3	40	25	15	3.3~10.4	43
VSP-C 4×30-20E□-6			95.3	47	34	20	2~8.7	50
VSP-C 5×10-10E□-6	5	10	69.3	35	20	10	3.3~10	38
VSP-C 5×10-15E□-6			79.3	40	25	15	3.3~10.4	42
VSP-C 5×10-20E□-6			95.3	47	34	20	2~8.7	49
VSP-C 5×20-10E□-6	5	20	69.3	35	20	10	3.3~10	38
VSP-C 5×20-15E□-6			79.3	40	25	15	3.3~10.4	43
VSP-C 5×20-20E□-6			95.3	47	34	20	2~8.7	50
VSP-C 5×30-10E□-6	5	30	69.3	35	20	10	3.3~10	39
VSP-C 5×30-15E□-6			79.3	40	25	15	3.3~10.4	43
VSP-C 5×30-20E□-6			95.3	47	34	20	2~8.7	50
VSP-C 6×10-10E□-6	6	10	69.3	35	20	10	3.3~10	38
VSP-C 6×10-15E□-6			79.3	40	25	15	3.3~10.4	42
VSP-C 6×10-20E□-6			95.3	47	34	20	2~8.7	49
VSP-C 6×20-10E□-6	6	20	69.3	35	20	10	3.3~10	38
VSP-C 6×20-15E□-6			79.3	40	25	15	3.3~10.4	43
VSP-C 6×20-20E□-6			95.3	47	34	20	2~8.7	50
VSP-C 6×30-10E□-6	6	30	69.3	35	20	10	3.3~10	39
VSP-C 6×30-15E□-6			79.3	40	25	15	3.3~10.4	43
VSP-C 6×30-20E□-6			95.3	47	34	20	2~8.7	50
VSP-C 8×20-10E□-6	8	20	69.3	35	20	10	3.3~10	38
VSP-C 8×20-15E□-6			79.3	40	25	15	3.3~10.4	43
VSP-C 8×20-20E□-6			95.3	47	34	20	2~8.7	50
VSP-C 8×30-10E□-6	8	30	69.3	35	20	10	3.3~10	39
VSP-C 8×30-15E□-6			79.3	40	25	15	3.3~10.4	43
VSP-C 8×30-20E□-6			95.3	47	34	20	2~8.7	50

外型尺寸圖(橢圓型 緩衝式 真空取出口 上 VSP-D□-□)

- 無彈簧護蓋、快速接頭型
- VSP-C□-□E□-6C



單位:mm

型號	吸盤尺寸		B	L	行程 S	彈簧力 (N)	重量 (g)
	X	Y					
VSP-C 2×4-20E□-6C	2	4	72.4	49.1	20	1.5~4.9	45
VSP-C 2×4-30E□-6C			85.4	62.1	30	1.1~4.8	50
VSP-C 2×4-40E□-6C			98.4	75.1	40	1~4.5	55
VSP-C 2×4-50E□-6C			111.4	88.1	50	0.9~4.5	61
VSP-C 3.5×7-20E□-6C	3.5	7	72.4	49.1	20	1.5~4.9	45
VSP-C 3.5×7-30E□-6C			85.4	62.1	30	1.1~4.8	50
VSP-C 3.5×7-40E□-6C			98.4	75.1	40	1~4.5	55
VSP-C 3.5×7-50E□-6C			111.4	88.1	50	0.9~4.5	61
VSP-C 4×10-20E□-6C	4	10	72.4	49.1	20	1.5~4.9	45
VSP-C 4×10-30E□-6C			85.4	62.1	30	1.1~4.8	50
VSP-C 4×10-40E□-6C			98.4	75.1	40	1~4.5	55
VSP-C 4×10-50E□-6C			111.4	88.1	50	0.9~4.5	61
VSP-C 4×20-20E□-6C	4	20	72.4	49.1	20	1.5~4.9	45
VSP-C 4×20-30E□-6C			85.4	62.1	30	1.1~4.8	51
VSP-C 4×20-40E□-6C			98.4	75.1	40	1~4.5	56
VSP-C 4×20-50E□-6C			111.4	88.1	50	0.9~4.5	61
VSP-C 4×30-20E□-6C	4	30	72.4	49.1	20	1.5~4.9	46
VSP-C 4×30-30E□-6C			85.4	62.1	30	1.1~4.8	51
VSP-C 4×30-40E□-6C			98.4	75.1	40	1~4.5	56
VSP-C 4×30-50E□-6C			111.4	88.1	50	0.9~4.5	62
VSP-C 5×10-20E□-6C	5	10	72.4	49.1	20	1.5~4.9	45
VSP-C 5×10-30E□-6C			85.4	62.1	30	1.1~4.8	50
VSP-C 5×10-40E□-6C			98.4	75.1	40	1~4.5	55
VSP-C 5×10-50E□-6C			111.4	88.1	50	0.9~4.5	61
VSP-C 5×20-20E□-6C	5	20	72.4	49.1	20	1.5~4.9	45
VSP-C 5×20-30E□-6C			85.4	62.1	30	1.1~4.8	51
VSP-C 5×20-40E□-6C			98.4	75.1	40	1~4.5	56
VSP-C 5×20-50E□-6C			111.4	88.1	50	0.9~4.5	61
VSP-C 5×30-20E□-6C	5	30	72.4	49.1	20	1.5~4.9	46
VSP-C 5×30-30E□-6C			85.4	62.1	30	1.1~4.8	51
VSP-C 5×30-40E□-6C			98.4	75.1	40	1~4.5	56
VSP-C 5×30-50E□-6C			111.4	88.1	50	0.9~4.5	62
VSP-C 6×10-20E□-6C	6	10	72.4	49.1	20	1.5~4.9	45
VSP-C 6×10-30E□-6C			85.4	62.1	30	1.1~4.8	50
VSP-C 6×10-40E□-6C			98.4	75.1	40	1~4.5	55
VSP-C 6×10-50E□-6C			111.4	88.1	50	0.9~4.5	61
VSP-C 6×20-20E□-6C	6	20	72.4	49.1	20	1.5~4.9	45
VSP-C 6×20-30E□-6C			85.4	62.1	30	1.1~4.8	51
VSP-C 6×20-40E□-6C			98.4	75.1	40	1~4.5	56
VSP-C 6×20-50E□-6C			111.4	88.1	50	0.9~4.5	61
VSP-C 6×30-20E□-6C	6	30	72.4	49.1	20	1.5~4.9	46
VSP-C 6×30-30E□-6C			85.4	62.1	30	1.1~4.8	51
VSP-C 6×30-40E□-6C			98.4	75.1	40	1~4.5	56
VSP-C 6×30-50E□-6C			111.4	88.1	50	0.9~4.5	62
VSP-C 8×20-20E□-6C	8	20	72.4	49.1	20	1.5~4.9	45
VSP-C 8×20-30E□-6C			85.4	62.1	30	1.1~4.8	51
VSP-C 8×20-40E□-6C			98.4	75.1	40	1~4.5	56
VSP-C 8×20-50E□-6C			111.4	88.1	50	0.9~4.5	61
VSP-C 8×30-20E□-6C	8	30	72.4	49.1	20	1.5~4.9	46
VSP-C 8×30-30E□-6C			85.4	62.1	30	1.1~4.8	51
VSP-C 8×30-40E□-6C			98.4	75.1	40	1~4.5	56
VSP-C 8×30-50E□-6C			111.4	88.1	50	0.9~4.5	62

吸附吸盤

一般型  
深型  
小型

海綿型

波紋管型

多段波紋管型

橢圓型

柔軟型

軟波紋管型

止滑型

薄物專用型

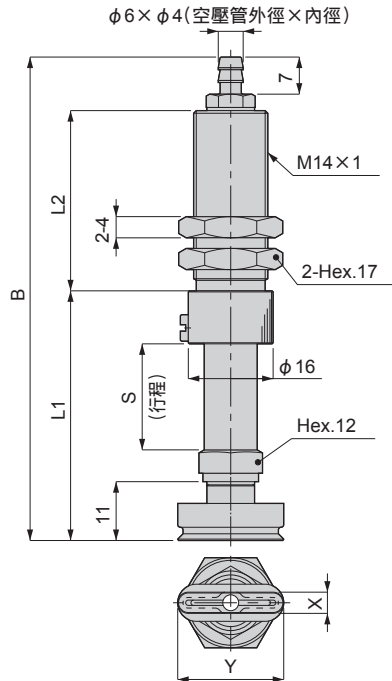
平面型

防止吸附痕跡型

長行程型

## 外型尺寸圖(橢圓型 緩衝式 真空取出口 上 VSP-C□-□)

- 附彈簧護蓋、倒鉤接頭型
- ・VSP-C□-□E□-6T

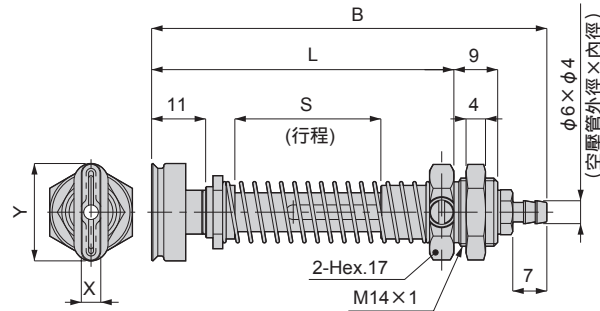


單位:mm

型號	吸盤尺寸		B	L1	L2	行程 S	彈簧力 (N)	重量 (g)
	X	Y						
VSP-C 2×4-10E□-6T	2	4	65.1	35	20	10	3.3~10	36
VSP-C 2×4-15E□-6T			75.1	40	25	15	3.3~10.4	40
VSP-C 2×4-20E□-6T			91.1	47	34	20	2~8.7	47
VSP-C 3.5×7-10E□-6T	3.5	7	65.1	35	20	10	3.3~10	36
VSP-C 3.5×7-15E□-6T			75.1	40	25	15	3.3~10.4	40
VSP-C 3.5×7-20E□-6T			91.1	47	34	20	2~8.7	47
VSP-C 4×10-10E□-6T	4	10	65.1	35	20	10	3.3~10	36
VSP-C 4×10-15E□-6T			75.1	40	25	15	3.3~10.4	40
VSP-C 4×10-20E□-6T			91.1	47	34	20	2~8.7	47
VSP-C 4×20-10E□-6T	4	20	65.1	35	20	10	3.3~10	36
VSP-C 4×20-15E□-6T			75.1	40	25	15	3.3~10.4	41
VSP-C 4×20-20E□-6T			91.1	47	34	20	2~8.7	48
VSP-C 4×30-10E□-6T	4	30	65.1	35	20	10	3.3~10	37
VSP-C 4×30-15E□-6T			75.1	42	25	15	3.3~10.4	41
VSP-C 4×30-20E□-6T			91.1	47	34	20	2~8.7	48
VSP-C 5×10-10E□-6T	5	10	65.1	35	20	10	3.3~10	36
VSP-C 5×10-15E□-6T			75.1	40	25	15	3.3~10.4	40
VSP-C 5×10-20E□-6T			91.1	47	34	20	2~8.7	47
VSP-C 5×20-10E□-6T	5	20	65.1	35	20	10	3.3~10	36
VSP-C 5×20-15E□-6T			75.1	40	25	15	3.3~10.4	41
VSP-C 5×20-20E□-6T			91.1	47	34	20	2~8.7	48
VSP-C 5×30-10E□-6T	5	30	65.1	35	20	10	3.3~10	37
VSP-C 5×30-15E□-6T			75.1	40	25	15	3.3~10.4	41
VSP-C 5×30-20E□-6T			91.1	47	34	20	2~8.7	48
VSP-C 6×10-10E□-6T	6	10	65.1	35	20	10	3.3~10	36
VSP-C 6×10-15E□-6T			75.1	40	25	15	3.3~10.4	40
VSP-C 6×10-20E□-6T			91.1	47	34	20	2~8.7	47
VSP-C 6×20-10E□-6T	6	20	65.1	35	20	10	3.3~10	36
VSP-C 6×20-15E□-6T			75.1	40	25	15	3.3~10.4	41
VSP-C 6×20-20E□-6T			91.1	47	34	20	2~8.7	48
VSP-C 6×30-10E□-6T	6	30	65.1	35	20	10	3.3~10	37
VSP-C 6×30-15E□-6T			75.1	40	25	15	3.3~10.4	41
VSP-C 6×30-20E□-6T			91.1	47	34	20	2~8.7	48
VSP-C 8×20-10E□-6T	8	20	65.1	35	20	10	3.3~10	36
VSP-C 8×20-15E□-6T			75.1	40	25	15	3.3~10.4	41
VSP-C 8×20-20E□-6T			91.1	47	34	20	2~8.7	48
VSP-C 8×30-10E□-6T	8	30	65.1	35	20	10	3.3~10	37
VSP-C 8×30-15E□-6T			75.1	40	25	15	3.3~10.4	41
VSP-C 8×30-20E□-6T			91.1	47	34	20	2~8.7	48

外型尺寸圖(橢圓型 緩衝式 真空取出口 上 VSP-C□-□)

- 無彈簧護蓋、倒鉤接頭型
- ・VSP-C□-□E□-6TC



單位:mm

型號	吸盤尺寸		B	L	行程 S	彈簧力 (N)	重量 (g)
	X	Y					
VSP-C 2×4-20E□-6TC	2	4	68.2	49	20	1.5~4.9	43
VSP-C 2×4-30E□-6TC			81.2	62	30	1.1~4.8	48
VSP-C 2×4-40E□-6TC			94.2	75	40	1~4.5	53
VSP-C 2×4-50E□-6TC			107.2	88	50	0.9~4.5	59
VSP-C 3.5×7-20E□-6TC	3.5	7	68.2	49	20	1.5~4.9	43
VSP-C 3.5×7-30E□-6TC			81.2	62	30	1.1~4.8	48
VSP-C 3.5×7-40E□-6TC			94.2	75	40	1~4.5	53
VSP-C 3.5×7-50E□-6TC			107.2	88	50	0.9~4.5	59
VSP-C 4×10-20E□-6TC	4	10	68.2	49	20	1.5~4.9	43
VSP-C 4×10-30E□-6TC			81.2	62	30	1.1~4.8	48
VSP-C 4×10-40E□-6TC			94.2	75	40	1~4.5	53
VSP-C 4×10-50E□-6TC			107.2	88	50	0.9~4.5	59
VSP-C 4×20-20E□-6TC	4	20	68.2	49	20	1.5~4.9	43
VSP-C 4×20-30E□-6TC			81.2	62	30	1.1~4.8	49
VSP-C 4×20-40E□-6TC			94.2	75	40	1~4.5	54
VSP-C 4×20-50E□-6TC			107.2	88	50	0.9~4.5	59
VSP-C 4×30-20E□-6TC	4	30	68.2	49	20	1.5~4.9	44
VSP-C 4×30-30E□-6TC			81.2	62	30	1.1~4.8	49
VSP-C 4×30-40E□-6TC			94.2	75	40	1~4.5	54
VSP-C 4×30-50E□-6TC			107.2	88	50	0.9~4.5	60
VSP-C 5×10-20E□-6TC	5	10	68.2	49	20	1.5~4.9	43
VSP-C 5×10-30E□-6TC			81.2	62	30	1.1~4.8	48
VSP-C 5×10-40E□-6TC			94.2	75	40	1~4.5	53
VSP-C 5×10-50E□-6TC			107.2	88	50	0.9~4.5	59
VSP-C 5×20-20E□-6TC	5	20	68.2	49	20	1.5~4.9	43
VSP-C 5×20-30E□-6TC			81.2	62	30	1.1~4.8	49
VSP-C 5×20-40E□-6TC			94.2	75	40	1~4.5	54
VSP-C 5×20-50E□-6TC			107.2	88	50	0.9~4.5	59
VSP-C 5×30-20E□-6TC	5	30	68.2	49	20	1.5~4.9	44
VSP-C 5×30-30E□-6TC			81.2	62	30	1.1~4.8	49
VSP-C 5×30-40E□-6TC			94.2	75	40	1~4.5	54
VSP-C 5×30-50E□-6TC			107.2	88	50	0.9~4.5	60
VSP-C 6×10-20E□-6TC	6	10	68.2	49	20	1.5~4.9	43
VSP-C 6×10-30E□-6TC			81.2	62	30	1.1~4.8	48
VSP-C 6×10-40E□-6TC			94.2	75	40	1~4.5	53
VSP-C 6×10-50E□-6TC			107.2	88	50	0.9~4.5	59
VSP-C 6×20-20E□-6TC	6	20	68.2	49	20	1.5~4.9	43
VSP-C 6×20-30E□-6TC			81.2	62	30	1.1~4.8	49
VSP-C 6×20-40E□-6TC			94.2	75	40	1~4.5	54
VSP-C 6×20-50E□-6TC			107.2	88	50	0.9~4.5	59
VSP-C 6×30-20E□-6TC	6	30	68.2	49	20	1.5~4.9	44
VSP-C 6×30-30E□-6TC			81.2	62	30	1.1~4.8	49
VSP-C 6×30-40E□-6TC			94.2	75	40	1~4.5	54
VSP-C 6×30-50E□-6TC			107.2	88	50	0.9~4.5	60
VSP-C 8×20-20E□-6TC	8	20	68.2	49	20	1.5~4.9	43
VSP-C 8×20-30E□-6TC			81.2	62	30	1.1~4.8	49
VSP-C 8×20-40E□-6TC			94.2	75	40	1~4.5	54
VSP-C 8×20-50E□-6TC			107.2	88	50	0.9~4.5	59
VSP-C 8×30-20E□-6TC	8	30	68.2	49	20	1.5~4.9	44
VSP-C 8×30-30E□-6TC			81.2	62	30	1.1~4.8	49
VSP-C 8×30-40E□-6TC			94.2	75	40	1~4.5	54
VSP-C 8×30-50E□-6TC			107.2	88	50	0.9~4.5	60

吸附吸盤

一般型  
深型  
小型

海綿型

波紋管型

多段波紋管型

橢圓型

柔軟型

軟波紋管型

止滑型

薄物專用型

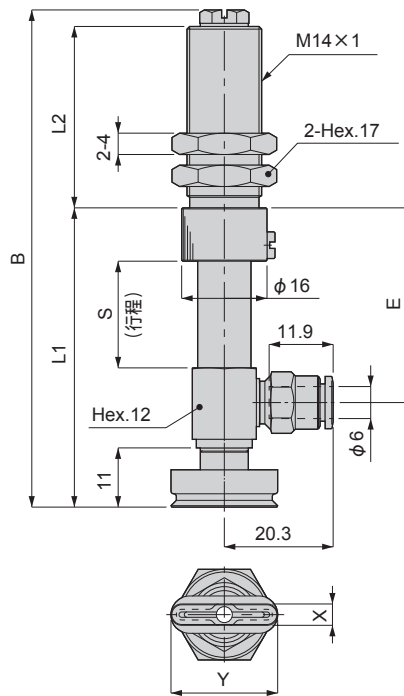
平面型

防止吸附痕跡型

長行程型

## 外型尺寸圖(橢圓型 緩衝式 真空取出口 水平 VSP-D□-□)

- 附彈簧護蓋、快速接頭型
- ・VSP-D□-□E□-6

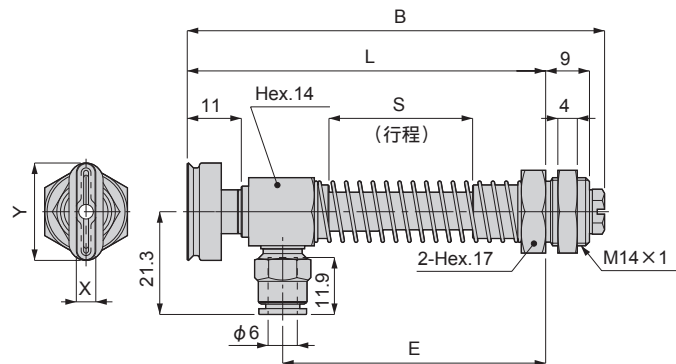


單位:mm

型號	吸盤尺寸		B	L1	L2	行程 S	E	彈簧力 (N)	重量 (g)
	X	Y							
VSP-D 2×4-10E□-6	2	4	67.1	44	20	10	24.5	3.3~10	51
VSP-D 2×4-15E□-6			77.1	49	25	15	29.5	3.3~10.4	57
VSP-D 2×4-20E□-6			93.1	56	34	20	36.5	2~8.7	67
VSP-D 3.5×7-10E□-6	3.5	7	67.1	44	20	10	24.5	3.3~10	51
VSP-D 3.5×7-15E□-6			77.1	49	25	15	29.5	3.3~10.4	57
VSP-D 3.5×7-20E□-6			93.1	56	34	20	36.5	2~8.7	67
VSP-D 4×10-10E□-6	4	10	67.1	44	20	10	24.5	3.3~10	51
VSP-D 4×10-15E□-6			77.1	49	25	15	29.5	3.3~10.4	57
VSP-D 4×10-20E□-6			93.1	56	34	20	36.5	2~8.7	67
VSP-D 4×20-10E□-6	4	20	67.1	44	20	10	24.5	3.3~10	51
VSP-D 4×20-15E□-6			77.1	49	25	15	29.5	3.3~10.4	57
VSP-D 4×20-20E□-6			93.1	56	34	20	36.5	2~8.7	67
VSP-D 4×30-10E□-6	4	30	67.1	44	20	10	24.5	3.3~10	52
VSP-D 4×30-15E□-6			77.1	49	25	15	29.5	3.3~10.4	58
VSP-D 4×30-20E□-6			93.1	56	34	20	36.5	2~8.7	68
VSP-D 5×10-10E□-6	5	10	67.1	44	20	10	24.5	3.3~10	51
VSP-D 5×10-15E□-6			77.1	49	25	15	29.5	3.3~10.4	57
VSP-D 5×10-20E□-6			93.1	56	34	20	36.5	2~8.7	67
VSP-D 5×20-10E□-6	5	20	67.1	44	20	10	24.5	3.3~10	51
VSP-D 5×20-15E□-6			77.1	49	25	15	29.5	3.3~10.4	57
VSP-D 5×20-20E□-6			93.1	56	34	20	36.5	2~8.7	67
VSP-D 5×30-10E□-6	5	30	67.1	44	20	10	24.5	3.3~10	52
VSP-D 5×30-15E□-6			77.1	49	25	15	29.5	3.3~10.4	58
VSP-D 5×30-20E□-6			93.1	56	34	20	36.5	2~8.7	68
VSP-D 6×10-10E□-6	6	10	67.1	44	20	10	24.5	3.3~10	51
VSP-D 6×10-15E□-6			77.1	49	25	15	29.5	3.3~10.4	57
VSP-D 6×10-20E□-6			93.1	56	34	20	36.5	2~8.7	67
VSP-D 6×20-10E□-6	6	20	67.1	44	20	10	24.5	3.3~10	51
VSP-D 6×20-15E□-6			77.1	49	25	15	29.5	3.3~10.4	57
VSP-D 6×20-20E□-6			93.1	56	34	20	36.5	2~8.7	67
VSP-D 6×30-10E□-6	6	30	67.1	44	20	10	24.5	3.3~10	52
VSP-D 6×30-15E□-6			77.1	49	25	15	29.5	3.3~10.4	58
VSP-D 6×30-20E□-6			93.1	56	34	20	36.5	2~8.7	68
VSP-D 8×20-10E□-6	8	20	67.1	44	20	10	24.5	3.3~10	51
VSP-D 8×20-15E□-6			77.1	49	25	15	29.5	3.3~10.4	57
VSP-D 8×20-20E□-6			93.1	56	34	20	36.5	2~8.7	67
VSP-D 8×30-10E□-6	8	30	67.1	44	20	10	24.5	3.3~10	52
VSP-D 8×30-15E□-6			77.1	49	25	15	29.5	3.3~10.4	58
VSP-D 8×30-20E□-6			93.1	56	34	20	36.5	2~8.7	68

外型尺寸圖(橢圓型 緩衝式 真空取出口 水平 VSP-D□-□)

- 無彈簧護蓋、快速接頭型
- VSP-D□-□E□-6C



單位:mm

型號	吸盤尺寸		B	L	行程 S	E	彈簧力 (N)	重量 (g)
	X	Y						
VSP-D 2×4-20E□-6C	2	4	72.6	60.5	20	41	1.5~4.9	65
VSP-D 2×4-30E□-6C			85.6	73.5	30	54	1.1~4.8	72
VSP-D 2×4-40E□-6C			98.6	86.5	40	67	1~4.5	79
VSP-D 2×4-50E□-6C			111.6	99.5	50	80	0.9~4.5	85
VSP-D 3.5×7-20E□-6C	3.5	7	72.6	60.5	20	41	1.5~4.9	65
VSP-D 3.5×7-30E□-6C			85.6	73.5	30	54	1.1~4.8	72
VSP-D 3.5×7-40E□-6C			98.6	86.5	40	67	1~4.5	79
VSP-D 3.5×7-50E□-6C			111.6	99.5	50	80	0.9~4.5	85
VSP-D 4×10-20E□-6C	4	10	72.6	60.5	20	41	1.5~4.9	65
VSP-D 4×10-30E□-6C			85.6	73.5	30	54	1.1~4.8	72
VSP-D 4×10-40E□-6C			98.6	86.5	40	67	1~4.5	79
VSP-D 4×10-50E□-6C			111.6	99.5	50	80	0.9~4.5	85
VSP-D 4×20-20E□-6C	4	20	72.6	60.5	20	41	1.5~4.9	66
VSP-D 4×20-30E□-6C			85.6	73.5	30	54	1.1~4.8	72
VSP-D 4×20-40E□-6C			98.6	86.5	40	67	1~4.5	79
VSP-D 4×20-50E□-6C			111.6	99.5	50	80	0.9~4.5	86
VSP-D 4×30-20E□-6C	4	30	72.6	60.5	20	41	1.5~4.9	66
VSP-D 4×30-30E□-6C			85.6	73.5	30	54	1.1~4.8	73
VSP-D 4×30-40E□-6C			98.6	86.5	40	67	1~4.5	80
VSP-D 4×30-50E□-6C			111.6	99.5	50	80	0.9~4.5	86
VSP-D 5×10-20E□-6C	5	10	72.6	60.5	20	41	1.5~4.9	65
VSP-D 5×10-30E□-6C			85.6	73.5	30	54	1.1~4.8	72
VSP-D 5×10-40E□-6C			98.6	86.5	40	67	1~4.5	79
VSP-D 5×10-50E□-6C			111.6	99.5	50	80	0.9~4.5	85
VSP-D 5×20-20E□-6C	5	20	72.6	60.5	20	41	1.5~4.9	66
VSP-D 5×20-30E□-6C			85.6	73.5	30	54	1.1~4.8	72
VSP-D 5×20-40E□-6C			98.6	86.5	40	67	1~4.5	79
VSP-D 5×20-50E□-6C			111.6	99.5	50	80	0.9~4.5	86
VSP-D 5×30-20E□-6C	5	30	72.6	60.5	20	41	1.5~4.9	66
VSP-D 5×30-30E□-6C			85.6	73.5	30	54	1.1~4.8	73
VSP-D 5×30-40E□-6C			98.6	86.5	40	67	1~4.5	80
VSP-D 5×30-50E□-6C			111.6	99.5	50	80	0.9~4.5	86
VSP-D 6×10-20E□-6C	6	10	72.6	60.5	20	41	1.5~4.9	65
VSP-D 6×10-30E□-6C			85.6	73.5	30	54	1.1~4.8	72
VSP-D 6×10-40E□-6C			98.6	86.5	40	67	1~4.5	79
VSP-D 6×10-50E□-6C			111.6	99.5	50	80	0.9~4.5	85
VSP-D 6×20-20E□-6C	6	20	72.6	60.5	20	41	1.5~4.9	66
VSP-D 6×20-30E□-6C			85.6	73.5	30	54	1.1~4.8	72
VSP-D 6×20-40E□-6C			98.6	86.5	40	67	1~4.5	79
VSP-D 6×20-50E□-6C			111.6	99.5	50	80	0.9~4.5	86
VSP-D 6×30-20E□-6C	6	30	72.6	60.5	20	41	1.5~4.9	66
VSP-D 6×30-30E□-6C			85.6	73.5	30	54	1.1~4.8	73
VSP-D 6×30-40E□-6C			98.6	86.5	40	67	1~4.5	80
VSP-D 6×30-50E□-6C			111.6	99.5	50	80	0.9~4.5	86
VSP-D 8×20-20E□-6C	8	20	72.6	60.5	20	41	1.5~4.9	66
VSP-D 8×20-30E□-6C			85.6	73.5	30	54	1.1~4.8	72
VSP-D 8×20-40E□-6C			98.6	86.5	40	67	1~4.5	79
VSP-D 8×20-50E□-6C			111.6	99.5	50	80	0.9~4.5	86
VSP-D 8×30-20E□-6C	8	30	72.6	60.5	20	41	1.5~4.9	66
VSP-D 8×30-30E□-6C			85.6	73.5	30	54	1.1~4.8	73
VSP-D 8×30-40E□-6C			98.6	86.5	40	67	1~4.5	80
VSP-D 8×30-50E□-6C			111.6	99.5	50	80	0.9~4.5	86

吸附吸盤

一般型  
深型  
小型

海綿型

波紋管型

多段波紋管型

橢圓型

柔軟型

軟波紋管型

止滑型

薄物專用型

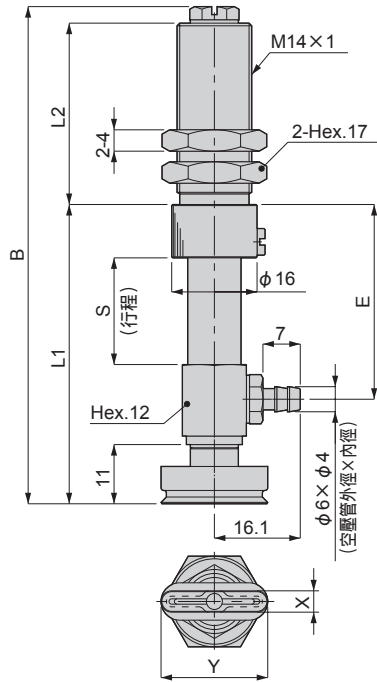
平面型

防止吸附痕跡型

長行程型

## 外型尺寸圖(橢圓型 緩衝式 真空取出口 水平 VSP-D□-□)

- 附彈簧護蓋、倒鉤接頭型
- ・VSP-D□-□E□-6T



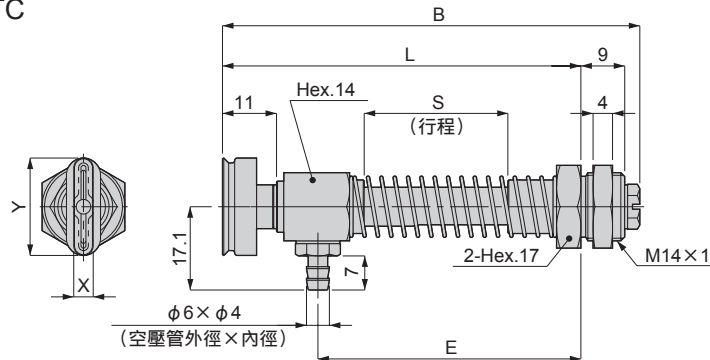
單位:mm

型號	吸盤尺寸		B	L1	L2	行程 S	E	彈簧力 (N)	重量 (g)
	X	Y							
VSP-D 2×4-10E□-6T	2	4	67.1	44	20	10	24.5	3.3~10	49
VSP-D 2×4-15E□-6T			77.1	49	25	15	29.5	3.3~10.4	55
VSP-D 2×4-20E□-6T			93.1	56	34	20	36.5	2~8.7	65
VSP-D 3.5×7-10E□-6T	3.5	7	67.1	44	20	10	24.5	3.3~10	49
VSP-D 3.5×7-15E□-6T			77.1	49	25	15	29.5	3.3~10.4	55
VSP-D 3.5×7-20E□-6T			93.1	56	34	20	36.5	2~8.7	65
VSP-D 4×10-10E□-6T	4	10	67.1	44	20	10	24.5	3.3~10	49
VSP-D 4×10-15E□-6T			77.1	49	25	15	29.5	3.3~10.4	55
VSP-D 4×10-20E□-6T			93.1	56	34	20	36.5	2~8.7	65
VSP-D 4×20-10E□-6T	4	20	67.1	44	20	10	24.5	3.3~10	49
VSP-D 4×20-15E□-6T			77.1	49	25	15	29.5	3.3~10.4	55
VSP-D 4×20-20E□-6T			93.1	56	34	20	36.5	2~8.7	65
VSP-D 4×30-10E□-6T	4	30	67.1	44	20	10	24.5	3.3~10	50
VSP-D 4×30-15E□-6T			77.1	49	25	15	29.5	3.3~10.4	56
VSP-D 4×30-20E□-6T			93.1	56	34	20	36.5	2~8.7	66
VSP-D 5×10-10E□-6T	5	10	67.1	44	20	10	24.5	3.3~10	49
VSP-D 5×10-15E□-6T			77.1	49	25	15	29.5	3.3~10.4	55
VSP-D 5×10-20E□-6T			93.1	56	34	20	36.5	2~8.7	65
VSP-D 5×20-10E□-6T	5	20	67.1	44	20	10	24.5	3.3~10	49
VSP-D 5×20-15E□-6T			77.1	49	25	15	29.5	3.3~10.4	55
VSP-D 5×20-20E□-6T			93.1	56	34	20	36.5	2~8.7	65
VSP-D 5×30-10E□-6T	5	30	67.1	44	20	10	24.5	3.3~10	50
VSP-D 5×30-15E□-6T			77.1	49	25	15	29.5	3.3~10.4	56
VSP-D 5×30-20E□-6T			93.1	56	34	20	36.5	2~8.7	66
VSP-D 6×10-10E□-6T	6	10	67.1	44	20	10	24.5	3.3~10	49
VSP-D 6×10-15E□-6T			77.1	49	25	15	29.5	3.3~10.4	55
VSP-D 6×10-20E□-6T			93.1	56	34	20	36.5	2~8.7	65
VSP-D 6×20-10E□-6T	6	20	67.1	44	20	10	24.5	3.3~10	49
VSP-D 6×20-15E□-6T			77.1	49	25	15	29.5	3.3~10.4	55
VSP-D 6×20-20E□-6T			93.1	56	34	20	36.5	2~8.7	65
VSP-D 6×30-10E□-6T	6	30	67.1	44	20	10	24.5	3.3~10	50
VSP-D 6×30-15E□-6T			77.1	49	25	15	29.5	3.3~10.4	56
VSP-D 6×30-20E□-6T			93.1	56	34	20	36.5	2~8.7	66
VSP-D 8×20-10E□-6T	8	20	67.1	44	20	10	24.5	3.3~10	49
VSP-D 8×20-15E□-6T			77.1	49	25	15	29.5	3.3~10.4	55
VSP-D 8×20-20E□-6T			93.1	56	34	20	36.5	2~8.7	65
VSP-D 8×30-10E□-6T	8	30	67.1	44	20	10	24.5	3.3~10	50
VSP-D 8×30-15E□-6T			77.1	49	25	15	29.5	3.3~10.4	56
VSP-D 8×30-20E□-6T			93.1	56	34	20	36.5	2~8.7	66



外型尺寸圖(橢圓型 緩衝式 真空取出口 水平 VSP-D□-□)

- 無彈簧護蓋、倒鉤接頭型
- ・VSP-D□-□E□-6TC



單位:mm

型號	吸盤尺寸		B	L	行程 S	E	彈簧力 (N)	重量 (g)
	X	Y						
VSP-D 2×4-20E□-6TC	2	4	72.6	60.5	20	41	1.5~4.9	63
VSP-D 2×4-30E□-6TC			85.6	73.5	30	54	1.1~4.8	70
VSP-D 2×4-40E□-6TC			98.6	86.5	40	67	1~4.5	77
VSP-D 2×4-50E□-6TC			111.6	99.5	50	80	0.9~4.5	83
VSP-D 3.5×7-20E□-6TC	3.5	7	72.6	60.5	20	41	1.5~4.9	63
VSP-D 3.5×7-30E□-6TC			85.6	73.5	30	54	1.1~4.8	70
VSP-D 3.5×7-40E□-6TC			98.6	86.5	40	67	1~4.5	77
VSP-D 3.5×7-50E□-6TC			111.6	99.5	50	80	0.9~4.5	83
VSP-D 4×10-20E□-6TC	4	10	72.6	60.5	20	41	1.5~4.9	63
VSP-D 4×10-30E□-6TC			85.6	73.5	30	54	1.1~4.8	70
VSP-D 4×10-40E□-6TC			98.6	86.5	40	67	1~4.5	77
VSP-D 4×10-50E□-6TC			111.6	99.5	50	80	0.9~4.5	83
VSP-D 4×20-20E□-6TC	4	20	72.6	60.5	20	41	1.5~4.9	64
VSP-D 4×20-30E□-6TC			85.6	73.5	30	54	1.1~4.8	70
VSP-D 4×20-40E□-6TC			98.6	86.5	40	67	1~4.5	77
VSP-D 4×20-50E□-6TC			111.6	99.5	50	80	0.9~4.5	84
VSP-D 4×30-20E□-6TC	4	30	72.6	60.5	20	41	1.5~4.9	64
VSP-D 4×30-30E□-6TC			85.6	73.5	30	54	1.1~4.8	71
VSP-D 4×30-40E□-6TC			98.6	86.5	40	67	1~4.5	78
VSP-D 4×30-50E□-6TC			111.6	99.5	50	80	0.9~4.5	84
VSP-D 5×10-20E□-6TC	5	10	72.6	60.5	20	41	1.5~4.9	63
VSP-D 5×10-30E□-6TC			85.6	73.5	30	54	1.1~4.8	70
VSP-D 5×10-40E□-6TC			98.6	86.5	40	67	1~4.5	77
VSP-D 5×10-50E□-6TC			111.6	99.5	50	80	0.9~4.5	83
VSP-D 5×20-20E□-6TC	5	20	72.6	60.5	20	41	1.5~4.9	64
VSP-D 5×20-30E□-6TC			85.6	73.5	30	54	1.1~4.8	70
VSP-D 5×20-40E□-6TC			98.6	86.5	40	67	1~4.5	77
VSP-D 5×20-50E□-6TC			111.6	99.5	50	80	0.9~4.5	84
VSP-D 5×30-20E□-6TC	5	30	72.6	60.5	20	41	1.5~4.9	64
VSP-D 5×30-30E□-6TC			85.6	73.5	30	54	1.1~4.8	71
VSP-D 5×30-40E□-6TC			98.6	86.5	40	67	1~4.5	78
VSP-D 5×30-50E□-6TC			111.6	99.5	50	80	0.9~4.5	84
VSP-D 6×10-20E□-6TC	6	10	72.6	60.5	20	41	1.5~4.9	63
VSP-D 6×10-30E□-6TC			85.6	73.5	30	54	1.1~4.8	70
VSP-D 6×10-40E□-6TC			98.6	86.5	40	67	1~4.5	77
VSP-D 6×10-50E□-6TC			111.6	99.5	50	80	0.9~4.5	83
VSP-D 6×20-20E□-6TC	6	20	72.6	60.5	20	41	1.5~4.9	64
VSP-D 6×20-30E□-6TC			85.6	73.5	30	54	1.1~4.8	70
VSP-D 6×20-40E□-6TC			98.6	86.5	40	67	1~4.5	77
VSP-D 6×20-50E□-6TC			111.6	99.5	50	80	0.9~4.5	84
VSP-D 6×30-20E□-6TC	6	30	72.6	60.5	20	41	1.5~4.9	64
VSP-D 6×30-30E□-6TC			85.6	73.5	30	54	1.1~4.8	71
VSP-D 6×30-40E□-6TC			98.6	86.5	40	67	1~4.5	78
VSP-D 6×30-50E□-6TC			111.6	99.5	50	80	0.9~4.5	84
VSP-D 8×20-20E□-6TC	8	20	72.6	60.5	20	41	1.5~4.9	64
VSP-D 8×20-30E□-6TC			85.6	73.5	30	54	1.1~4.8	70
VSP-D 8×20-40E□-6TC			98.6	86.5	40	67	1~4.5	77
VSP-D 8×20-50E□-6TC			111.6	99.5	50	80	0.9~4.5	84
VSP-D 8×30-20E□-6TC	8	30	72.6	60.5	20	41	1.5~4.9	64
VSP-D 8×30-30E□-6TC			85.6	73.5	30	54	1.1~4.8	71
VSP-D 8×30-40E□-6TC			98.6	86.5	40	67	1~4.5	78
VSP-D 8×30-50E□-6TC			111.6	99.5	50	80	0.9~4.5	84

吸附吸盤

一般型  
深型  
小型

海綿型

波紋管型

多段波紋管型

橢圓型

柔軟型

軟波紋管型

止滑型

薄物專用型

平面型

防止吸附痕跡型

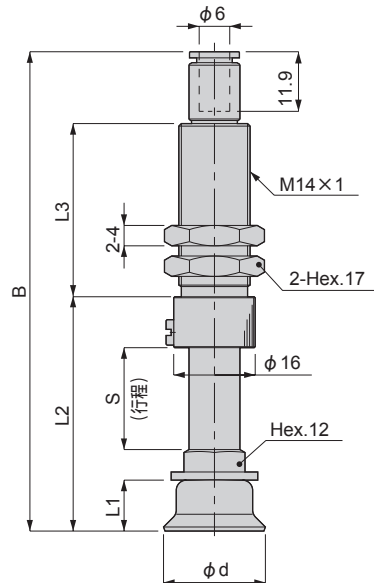
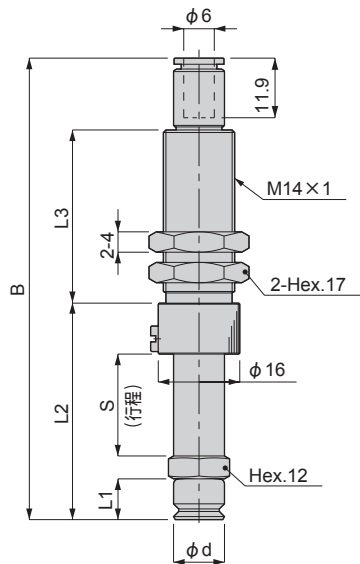
長行程型

## 外型尺寸圖(止滑型 緩衝式 真空取出口 上 VSP-C□-□)

### ●附彈簧護蓋、快速接頭型

・VSP-C10-□K□-6

・VSP-C20~50-□K□-6



吸附吸盤

一般型、深型、小型

海綿型

波紋管型

多段波紋管型

橢圓型

柔軟型

軟波紋管型

止滑型

薄物專用型

平面型

防止吸附痕跡型

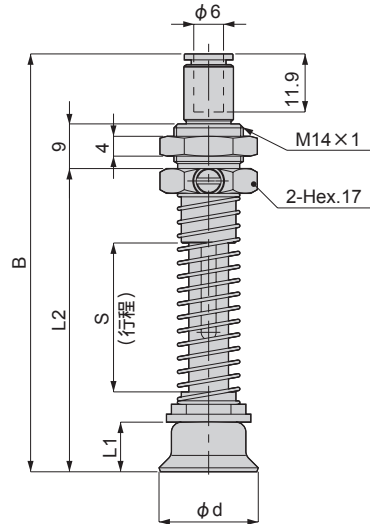
長行程型

單位:mm

型號	吸盤口徑 φ d	B	L1	L2	L3	行程 S	彈簧力 (N)	重量 (g)
VSP-C 10-10K□-6	10	64.8	8	30.5	20	10	2~5.2	37
VSP-C 10-15K□-6		74.8		35.5	25	15	2~5.9	43
VSP-C 10-20K□-6		90.8		42.5	34	20	1.1~4.8	50
VSP-C 20-10K□-6	20	68.3	10	34	20	10	3.3~10	42
VSP-C 20-15K□-6		78.3		39	25	15	3.3~10.4	47
VSP-C 20-20K□-6		94.3		46	34	20	2~8.7	54
VSP-C 30-10K□-6	30	70.3	12	36	20	10	3.3~10	46
VSP-C 30-15K□-6		80.3		41	25	15	3.3~10.4	51
VSP-C 30-20K□-6		96.3		48	34	20	2~8.7	58
VSP-C 40-10K□-6	40	74.3	16	40	20	10	3.3~10	55
VSP-C 40-15K□-6		84.3		45	25	15	3.3~10.4	60
VSP-C 40-20K□-6		100.3		52	34	20	2~8.7	66
VSP-C 50-10K□-6	50	75.3	17	41	20	10	3.3~10	61
VSP-C 50-15K□-6		85.3		46	25	15	3.3~10.4	66
VSP-C 50-20K□-6		101.3		53	34	20	2~8.7	73

外型尺寸圖(止滑型 緩衝式 真空取出口 上 VSP-C□-□)

- 無彈簧護蓋、快速接頭型
- VSP-C20~50-□K□-6C



單位:mm

型號	吸盤口徑 φd	B	L1	L2	行程 S	彈簧力 (N)	重量 (g)
VSP-C 20-20K□-6C	20	71.4	10	48.1	20	1.5~4.9	50
VSP-C 20-30K□-6C		84.4		61.1	30	1.1~4.8	55
VSP-C 20-40K□-6C		97.4		74.1	40	1~4.5	60
VSP-C 20-50K□-6C		110.4		87.1	50	0.9~4.5	65
VSP-C 30-20K□-6C	30	73.4	12	50.1	20	1.5~4.9	54
VSP-C 30-30K□-6C		86.4		63.1	30	1.1~4.8	59
VSP-C 30-40K□-6C		99.4		76.1	40	1~4.5	64
VSP-C 30-50K□-6C		112.4		89.1	50	0.9~4.5	69
VSP-C 40-20K□-6C	40	77.4	16	54.1	20	1.5~4.9	62
VSP-C 40-30K□-6C		90.4		67.1	30	1.1~4.8	67
VSP-C 40-40K□-6C		103.4		80.1	40	1~4.5	72
VSP-C 40-50K□-6C		116.4		93.1	50	0.9~4.5	78
VSP-C 50-20K□-6C	50	78.4	17	55.1	20	1.5~4.9	69
VSP-C 50-30K□-6C		91.4		68.1	30	1.1~4.8	74
VSP-C 50-40K□-6C		104.4		81.1	40	1~4.5	79
VSP-C 50-50K□-6C		117.4		94.1	50	0.9~4.5	84

吸附吸盤

一般型、深型、小型

海綿型

波紋管型

多段波紋管型

橢圓型

柔軟型

軟波紋管型

止滑型

薄物專用型

平面型

防止吸附痕跡型

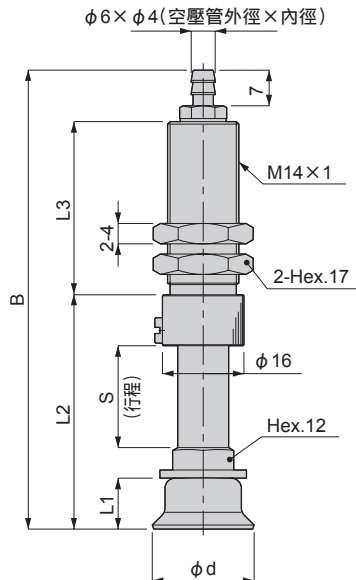
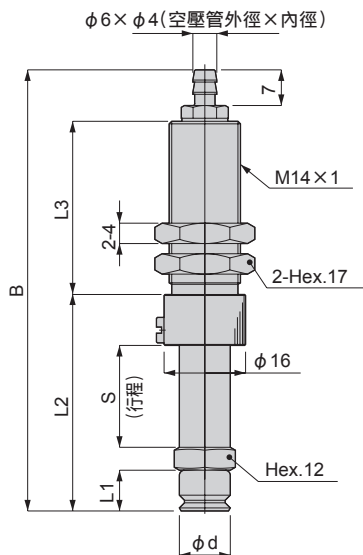
長行程型

## 外型尺寸圖(止滑型 緩衝式 真空取出口 上 VSP-C□-□)

### ●附彈簧護蓋、倒鉤接頭型

・VSP-C10-□K□-6T

・VSP-C20~50-□K□-6T



吸附吸盤

一般型、深型、小型

海綿型

波紋管型

多段波紋管型

橢圓型

柔軟型

軟波紋管型

止滑型

薄物專用型

平面型

防止吸附痕跡型

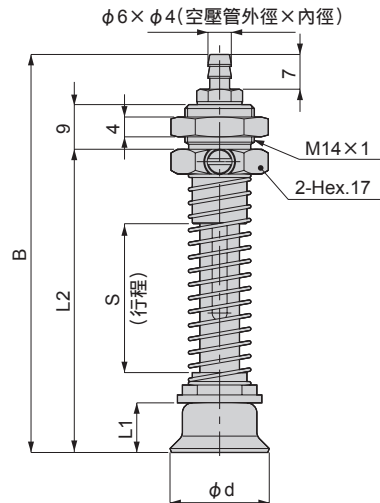
長行程型

單位:mm

型號	吸盤口徑 $\phi d$	B	L1	L2	L3	行程 S	彈簧力 (N)	重量 (g)
VSP-C 10-10K□-6T	10	60.6	8	30.5	20	10	2~5.2	35
VSP-C 10-15K□-6T		70.6		35.5	25	15	2~5.9	41
VSP-C 10-20K□-6T		86.6		42.5	34	20	1.1~4.8	48
VSP-C 20-10K□-6T	20	64.1	10	34	20	10	3.3~10	40
VSP-C 20-15K□-6T		74.1		39	25	15	3.3~10.4	45
VSP-C 20-20K□-6T		90.1		46	34	20	2~8.7	52
VSP-C 30-10K□-6T	30	66.1	12	36	20	10	3.3~10	44
VSP-C 30-15K□-6T		76.1		41	25	15	3.3~10.4	49
VSP-C 30-20K□-6T		92.1		48	34	20	2~8.7	56
VSP-C 40-10K□-6T	40	70.1	16	40	20	10	3.3~10	53
VSP-C 40-15K□-6T		80.1		45	25	15	3.3~10.4	58
VSP-C 40-20K□-6T		96.1		52	34	20	2~8.7	64
VSP-C 50-10K□-6T	50	71.1	17	41	20	10	3.3~10	59
VSP-C 50-15K□-6T		81.1		46	25	15	3.3~10.4	64
VSP-C 50-20K□-6T		97.1		53	34	20	2~8.7	71

外型尺寸圖(止滑型 緩衝式 真空取出口 上 VSP-C□-□)

- 無彈簧護蓋、倒鉤接頭型
- VSP-C20~50-□K□-6TC



單位:mm

型號	吸盤口徑 φd	B	L1	L2	行程 S	彈簧力 (N)	重量 (g)
VSP-C 20-20K□-6TC	20	67.2	10	48.1	20	1.5~4.9	48
VSP-C 20-30K□-6TC		80.2		61.1	30	1.1~4.8	53
VSP-C 20-40K□-6TC		93.2		74.1	40	1~4.5	58
VSP-C 20-50K□-6TC		106.2		87.1	50	0.9~4.5	63
VSP-C 30-20K□-6TC	30	69.2	12	50.1	20	1.5~4.9	52
VSP-C 30-30K□-6TC		82.2		63.1	30	1.1~4.8	57
VSP-C 30-40K□-6TC		95.2		76.1	40	1~4.5	62
VSP-C 30-50K□-6TC		108.2		89.1	50	0.9~4.5	67
VSP-C 40-20K□-6TC	40	73.2	16	54.1	20	1.5~4.9	60
VSP-C 40-30K□-6TC		86.2		67.1	30	1.1~4.8	65
VSP-C 40-40K□-6TC		99.2		80.1	40	1~4.5	70
VSP-C 40-50K□-6TC		112.2		93.1	50	0.9~4.5	76
VSP-C 50-20K□-6TC	50	74.2	17	55.1	20	1.5~4.9	67
VSP-C 50-30K□-6TC		87.2		68.1	30	1.1~4.8	72
VSP-C 50-40K□-6TC		100.2		81.1	40	1~4.5	77
VSP-C 50-50K□-6TC		113.2		94.1	50	0.9~4.5	82

吸附吸盤

一般型、深型、小型

海綿型

波紋管型

多段波紋管型

橢圓型

柔軟型

軟波紋管型

止滑型

薄物專用型

平面型

防止吸附痕跡型

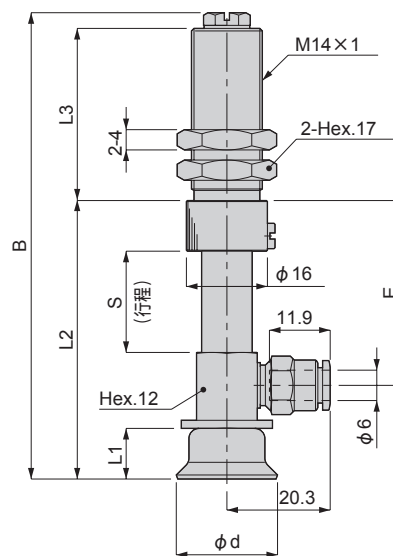
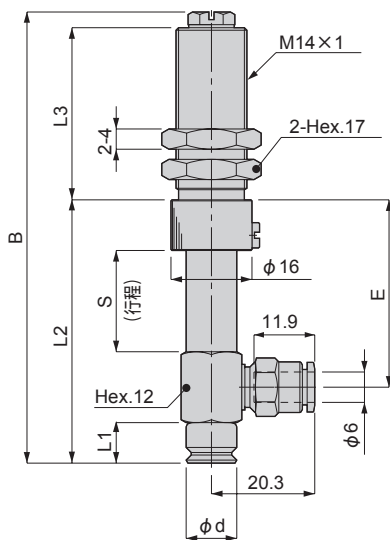
長行程型

## 外型尺寸圖(止滑型 緩衝式 真空取出口 水平 VSP-D□-□)

### ●附彈簧護蓋、快速接頭型

・VSP-D10-□K□-6

・VSP-D20~50-□K□-6



單位:mm

型號	吸盤口徑 φ d	B	L1	L2	L3	行程 S	E	彈簧力 (N)	重量 (g)
VSP-D 10-10K□-6	10	63.1	8	40	20	10	25	2~5.2	52
VSP-D 10-15K□-6		73.1		45	25	15	30	2~5.9	57
VSP-D 10-20K□-6		89.1		52	34	20	37	1.1~4.8	67
VSP-D 20-10K□-6	20	66.1	10	43	20	10	24.5	3.3~10	55
VSP-D 20-15K□-6		76.1		48	25	15	29.5	3.3~10.4	62
VSP-D 20-20K□-6		92.1		55	34	20	36.5	2~8.7	72
VSP-D 30-10K□-6	30	68.1	12	45	20	10	24.5	3.3~10	59
VSP-D 30-15K□-6		78.1		50	25	15	29.5	3.3~10.4	66
VSP-D 30-20K□-6		94.1		57	34	20	36.5	2~8.7	76
VSP-D 40-10K□-6	40	72.1	16	49	20	10	24.5	3.3~10	68
VSP-D 40-15K□-6		82.1		54	25	15	29.5	3.3~10.4	74
VSP-D 40-20K□-6		98.1		61	34	20	36.5	2~8.7	84
VSP-D 50-10K□-6	50	73.1	17	50	20	10	24.5	3.3~10	74
VSP-D 50-15K□-6		83.1		55	25	15	29.5	3.3~10.4	81
VSP-D 50-20K□-6		99.1		62	34	20	36.5	2~8.7	91

吸附吸盤

一般型、深型、小型

海綿型

波紋管型

多段波紋管型

橢圓型

柔軟型

軟波紋管型

止滑型

薄物專用型

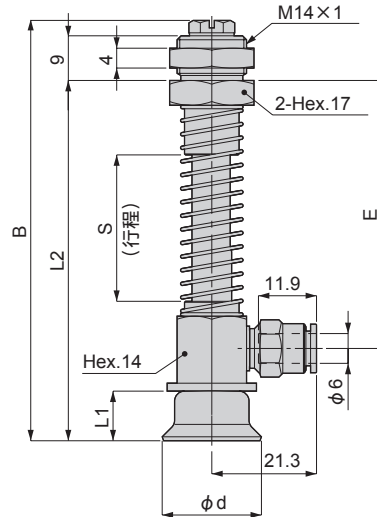
平面型

防止吸附痕跡型

長行程型

外型尺寸圖(止滑型 緩衝式 真空取出口 水平 VSP-D□-□)

- 無彈簧護蓋、快速接頭型
- VSP-D20~50-□K□-6C



單位:mm

型號	吸盤口徑 φ d	B	L1	L2	行程 S	E	彈簧力 (N)	重量 (g)
VSP-D 20-20K□-6C	20	71.7	10	59.6	20	41	1.5~4.9	70
VSP-D 20-30K□-6C		84.7		72.6	30	54	1.1~4.8	77
VSP-D 20-40K□-6C		97.7		85.6	40	67	1~4.5	83
VSP-D 20-50K□-6C		110.7		98.6	50	80	0.9~4.5	90
VSP-D 30-20K□-6C	30	73.7	12	61.6	20	41	1.5~4.9	74
VSP-D 30-30K□-6C		86.7		74.6	30	54	1.1~4.8	81
VSP-D 30-40K□-6C		99.7		87.6	40	67	1~4.5	87
VSP-D 30-50K□-6C		112.7		100.6	50	80	0.9~4.5	94
VSP-D 40-20K□-6C	40	77.7	16	65.6	20	41	1.5~4.9	82
VSP-D 40-30K□-6C		90.7		78.6	30	54	1.1~4.8	89
VSP-D 40-40K□-6C		103.7		91.6	40	67	1~4.5	96
VSP-D 40-50K□-6C		116.7		104.6	50	80	0.9~4.5	103
VSP-D 50-20K□-6C	50	78.7	17	66.6	20	41	1.5~4.9	89
VSP-D 50-30K□-6C		91.7		79.6	30	54	1.1~4.8	96
VSP-D 50-40K□-6C		104.7		92.6	40	67	1~4.5	102
VSP-D 50-50K□-6C		117.7		105.6	50	80	0.9~4.5	109

吸附吸盤

一般型、深型、小型

海綿型

波紋管型

多段波紋管型

橢圓型

柔軟型

軟波紋管型

止滑型

薄物專用型

平面型

防止吸附痕跡型

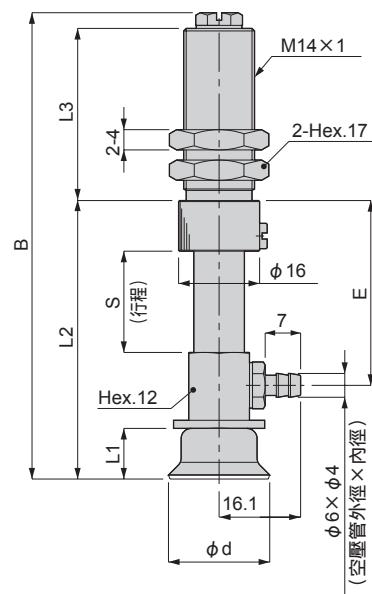
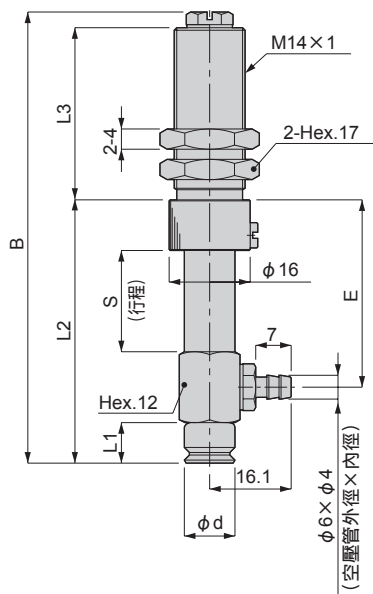
長行程型

## 外型尺寸圖(止滑型 緩衝式 真空取出口 水平 VSP-D□-□)

### ●附彈簧護蓋、倒鉤接頭型

・VSP-D10-□K□-6T

・VSP-D20~50-□K□-6T



吸附吸盤

一般型、深型、小型

海綿型

波紋管型

多段波紋管型

橢圓型

柔軟型

軟波紋管型

止滑型

薄物專用型

平面型

防止吸附痕跡型

長行程型

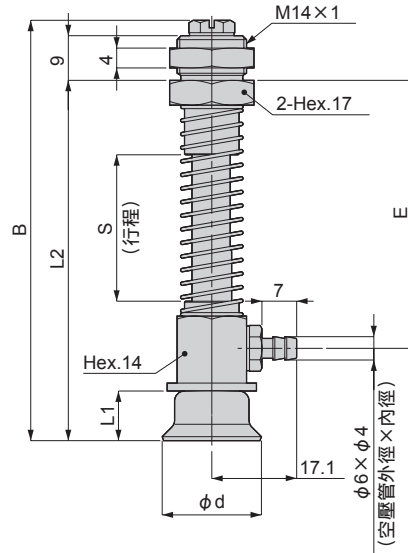
單位:mm

型號	吸盤口徑 φ d	B	L1	L2	L3	行程 S	E	彈簧力 (N)	重量 (g)
VSP-D 10-10K□-6T	10	63.1	8	40	20	10	25	2~5.2	50
VSP-D 10-15K□-6T		73.1		45	25	15	30	2~5.9	55
VSP-D 10-20K□-6T		89.1		52	34	20	37	1.1~4.8	65
VSP-D 20-10K□-6T	20	66.1	10	43	20	10	24.5	3.3~10	53
VSP-D 20-15K□-6T		76.1		48	25	15	29.5	3.3~10.4	60
VSP-D 20-20K□-6T		92.1		55	34	20	36.5	2~8.7	70
VSP-D 30-10K□-6T	30	68.1	12	45	20	10	24.5	3.3~10	57
VSP-D 30-15K□-6T		78.1		50	25	15	29.5	3.3~10.4	64
VSP-D 30-20K□-6T		94.1		57	34	20	36.5	2~8.7	74
VSP-D 40-10K□-6T	40	72.1	16	49	20	10	24.5	3.3~10	66
VSP-D 40-15K□-6T		82.1		54	25	15	29.5	3.3~10.4	72
VSP-D 40-20K□-6T		98.1		61	34	20	36.5	2~8.7	82
VSP-D 50-10K□-6T	50	73.1	17	50	20	10	24.5	3.3~10	72
VSP-D 50-15K□-6T		83.1		55	25	15	29.5	3.3~10.4	79
VSP-D 50-20K□-6T		99.1		62	34	20	36.5	2~8.7	89



外型尺寸圖(止滑型 緩衝式 真空取出口 水平 VSP-D□-□)

- 無彈簧護蓋、倒鉤接頭型
- VSP-D20~50-□K□-6TC



單位:mm

型號	吸盤口徑 φd	B	L1	L2	行程 S	E	彈簧力 (N)	重量 (g)
VSP-D 20-20K□-6TC	20	71.7	10	59.6	20	41	1.5~4.9	68
VSP-D 20-30K□-6TC		84.7		72.6	30	54	1.1~4.8	75
VSP-D 20-40K□-6TC		97.7		85.6	40	67	1~4.5	81
VSP-D 20-50K□-6TC		110.7		98.6	50	80	0.9~4.5	88
VSP-D 30-20K□-6TC	30	73.7	12	61.6	20	41	1.5~4.9	72
VSP-D 30-30K□-6TC		86.7		74.6	30	54	1.1~4.8	79
VSP-D 30-40K□-6TC		99.7		87.6	40	67	1~4.5	85
VSP-D 30-50K□-6TC		112.7		100.6	50	80	0.9~4.5	92
VSP-D 40-20K□-6TC	40	77.7	16	65.6	20	41	1.5~4.9	80
VSP-D 40-30K□-6TC		90.7		78.6	30	54	1.1~4.8	87
VSP-D 40-40K□-6TC		103.7		91.6	40	67	1~4.5	94
VSP-D 40-50K□-6TC		116.7		104.6	50	80	0.9~4.5	101
VSP-D 50-20K□-6TC	50	78.7	17	66.6	20	41	1.5~4.9	87
VSP-D 50-30K□-6TC		91.7		79.6	30	54	1.1~4.8	94
VSP-D 50-40K□-6TC		104.7		92.6	40	67	1~4.5	100
VSP-D 50-50K□-6TC		117.7		105.6	50	80	0.9~4.5	107

吸附吸盤

一般型  
深型  
小型

海綿型

波紋管型

多段波紋管型

橢圓型

柔軟型

軟波紋管型

止滑型

薄物專用型

平面型

防止吸附痕跡型

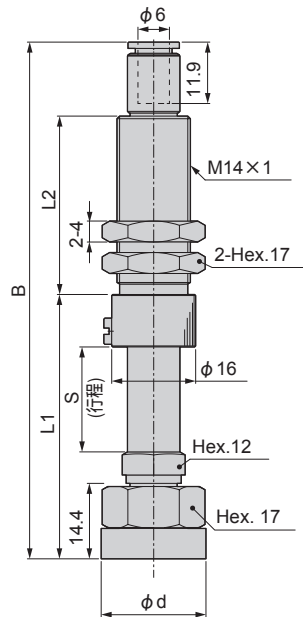
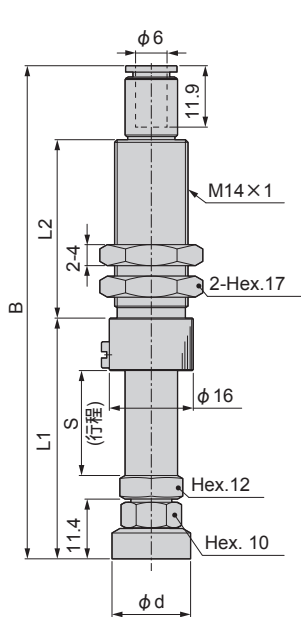
長行程型

## 外型尺寸圖 (平面型 緩衝式 真空取出口 上 VSP-C□-□)

### ● 附彈簧護蓋、快速接頭型

・ VSP-C10、15-□F□-6

・ VSP-C20~30-□F□-6



單位 : mm

型號	吸盤口徑 φ d	B	L1	L2	行程 S	彈簧力 (N)	重量 (g)
VSP-C10-10F□-6	10	68.2	33.9	20	10	2~5.2	41
VSP-C10-15F□-6		78.2	38.9	25	15	2~5.9	46
VSP-C10-20F□-6		94.2	45.9	34	20	1.1~4.8	53
VSP-C15-10F□-6	15	68.2	33.9	20	10	2~5.2	41
VSP-C15-15F□-6		78.2	38.9	25	15	2~5.9	46
VSP-C15-20F□-6		94.2	45.9	34	20	1.1~4.8	53
VSP-C20-10F□-6	20	72.7	38.4	20	10	3.3~10	60
VSP-C20-15F□-6		82.7	43.4	25	15	3.3~10.4	65
VSP-C20-20F□-6		98.7	50.4	34	20	2~8.7	71
VSP-C25-10F□-6	25	72.7	38.4	20	10	3.3~10	61
VSP-C25-15F□-6		82.7	43.4	25	15	3.3~10.4	66
VSP-C25-20F□-6		98.7	50.4	34	20	2~8.7	72
VSP-C30-10F□-6	30	72.7	38.4	20	10	3.3~10	61
VSP-C30-15F□-6		82.7	43.4	25	15	3.3~10.4	66
VSP-C30-20F□-6		98.7	50.4	34	20	2~8.7	72

吸附吸盤

一般型、大型、小型

海綿型

波紋管型

多段波紋管型

橢圓型

柔軟型

軟波紋管型

止滑型

薄物專用型

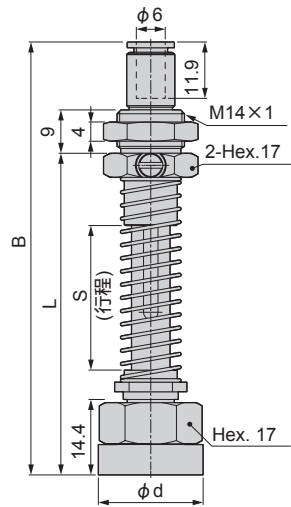
平面型

防止吸附痕跡型

長行程型

外型尺寸圖 (平面型 緩衝式 真空取出口 上 VSP-C□-□)

- 無彈簧護蓋、快速接頭型
  - ・ VSP-C20~30-□F□-6C



單位 : mm

型號	吸盤口徑 $\phi d$	B	L	行程 S	彈簧力 (N)	重量 (g)
VSP-C20-20F□-6C	20	75.8	52.5	20	1.5~4.9	67
VSP-C20-30F□-6C		88.8	65.5	30	1.1~4.8	72
VSP-C20-40F□-6C		101.8	78.5	40	1~4.5	78
VSP-C20-50F□-6C		114.8	91.5	50	0.9~4.5	83
VSP-C25-20F□-6C	25	75.8	52.5	20	1.5~4.9	68
VSP-C25-30F□-6C		88.8	65.5	30	1.1~4.8	73
VSP-C25-40F□-6C		101.8	78.5	40	1~4.5	79
VSP-C25-50F□-6C		114.8	91.5	50	0.9~4.5	84
VSP-C30-20F□-6C	30	75.8	52.5	20	1.5~4.9	68
VSP-C30-30F□-6C		88.8	65.5	30	1.1~4.8	73
VSP-C30-40F□-6C		101.8	78.5	40	1~4.5	79
VSP-C30-50F□-6C		114.8	91.5	50	0.9~4.5	84

吸  
附  
吸  
盤

一  
般  
型  
深  
型  
小  
型

海  
綿  
型

波  
紋  
管  
型

多  
段  
波  
紋  
管  
型

橢  
圓  
型

柔  
軟  
型

軟  
波  
紋  
管  
型

止  
滑  
型

薄  
物  
專  
用  
型

平  
面  
型

防  
止  
吸  
附  
痕  
跡  
型

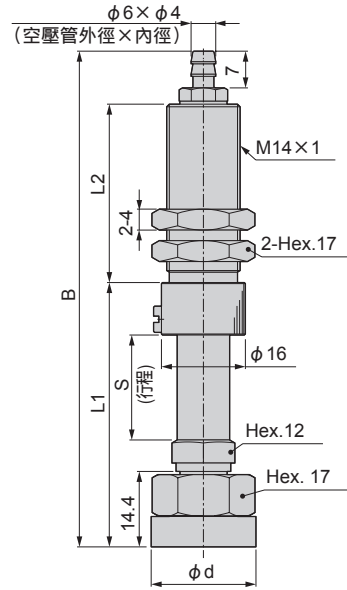
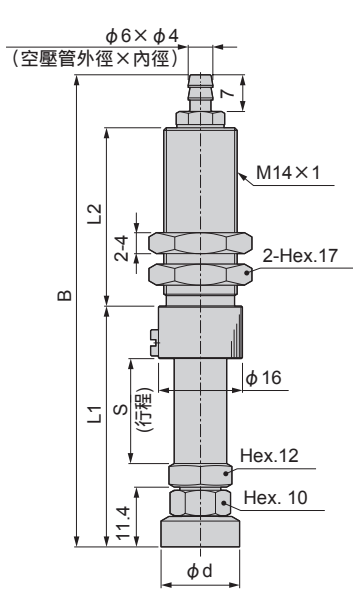
長  
行  
程  
型

## 外型尺寸圖 (平面型 緩衝式 真空取出口 上 VSP-C□-□)

### ● 附彈簧護蓋、倒鉤接頭型

• VSP-C10、15-□F□-6T

• VSP-C20~30-□F□-6T



吸附吸盤

一般型、深型、小型

海綿型

波紋管型

多段波紋管型

橢圓型

柔軟型

軟波紋管型

止滑型

薄物專用型

平面型

防止吸附痕跡型

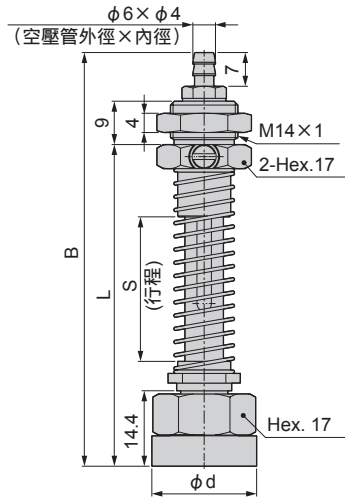
長行程型

單位 : mm

型號	吸盤口徑 $\phi d$	B	L1	L2	行程 S	彈簧力 (N)	重量 (g)
VSP-C10-10F□-6T	10	64	33.9	20	10	2~5.2	39
VSP-C10-15F□-6T		74	38.9	25	15	2~5.9	44
VSP-C10-20F□-6T		90	45.9	34	20	1.1~4.8	51
VSP-C15-10F□-6T	15	64	33.9	20	10	2~5.2	39
VSP-C15-15F□-6T		74	38.9	25	15	2~5.9	44
VSP-C15-20F□-6T		90	45.9	34	20	1.1~4.8	51
VSP-C20-10F□-6T	20	68.5	38.4	20	10	3.3~10	58
VSP-C20-15F□-6T		78.5	43.4	25	15	3.3~10.4	63
VSP-C20-20F□-6T		94.5	50.4	34	20	2~8.7	69
VSP-C25-10F□-6T	25	68.5	38.4	20	10	3.3~10	59
VSP-C25-15F□-6T		78.5	43.4	25	15	3.3~10.4	64
VSP-C25-20F□-6T		94.5	50.4	34	20	2~8.7	70
VSP-C30-10F□-6T	30	68.5	38.4	20	10	3.3~10	59
VSP-C30-15F□-6T		78.5	43.4	25	15	3.3~10.4	64
VSP-C30-20F□-6T		94.5	50.4	34	20	2~8.7	70

外型尺寸圖 (平面型 緩衝式 真空取出口 上 VSP-C□-□)

- 無彈簧護蓋、倒鉤接頭型
  - VSP-C20~30-□F□-6TC



單位 : mm

型號	吸盤口徑 $\phi d$	B	L	行程 S	彈簧力 (N)	重量 (g)
VSP-C20-20F□-6TC	20	71.6	52.5	20	1.5~4.9	65
VSP-C20-30F□-6TC		84.6	65.5	30	1.1~4.8	70
VSP-C20-40F□-6TC		97.6	78.5	40	1~4.5	75
VSP-C20-50F□-6TC		110.6	91.5	50	0.9~4.5	81
VSP-C25-20F□-6TC	25	71.6	52.5	20	1.5~4.9	66
VSP-C25-30F□-6TC		84.6	65.5	30	1.1~4.8	71
VSP-C25-40F□-6TC		97.6	78.5	40	1~4.5	76
VSP-C25-50F□-6TC		110.6	91.5	50	0.9~4.5	82
VSP-C30-20F□-6TC	30	71.6	52.5	20	1.5~4.9	66
VSP-C30-30F□-6TC		84.6	65.5	30	1.1~4.8	71
VSP-C30-40F□-6TC		97.6	78.5	40	1~4.5	76
VSP-C30-50F□-6TC		110.6	91.5	50	0.9~4.5	82

吸  
附  
吸  
盤

一  
般  
型  
深  
型  
小  
型

海  
綿  
型

波  
紋  
管  
型

多  
段  
波  
紋  
管  
型

橢  
圓  
型

柔  
軟  
型

軟  
波  
紋  
管  
型

止  
滑  
型

薄  
物  
專  
用  
型

平  
面  
型

防  
止  
吸  
附  
痕  
跡  
型

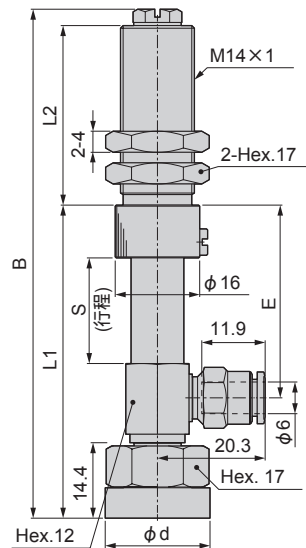
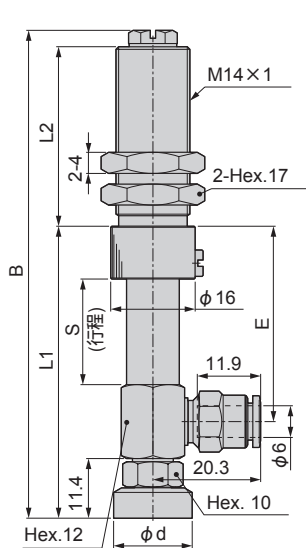
長  
行  
程  
型

## 外型尺寸圖 (平面型 緩衝式 真空取出口 水平 VSP-D□-□)

### ● 附彈簧護蓋、快速接頭型

・ VSP-D10、15-□F□-6

・ VSP-D20~30-□F□-6



吸附吸盤

一般型、深型、小型

海綿型

波紋管型

多段波紋管型

橢圓型

柔軟型

軟波紋管型

止滑型

薄物專用型

平面型

防止吸附痕跡型

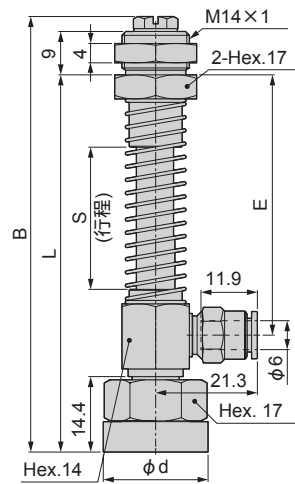
長行程型

單位：mm

型號	吸盤口徑 φd	B	L1	L2	E	行程 S	彈簧力 (N)	重量 (g)
VSP-D10-10F□-6	10	66.5	43.4	20	25	10	2~5.2	55
VSP-D10-15F□-6		76.5	48.4	25	30	15	2~5.9	60
VSP-D10-20F□-6		92.5	55.4	34	37	20	1.1~4.8	71
VSP-D15-10F□-6	15	66.5	43.4	20	24.5	10	2~5.2	55
VSP-D15-15F□-6		76.5	48.4	25	29.5	15	2~5.9	60
VSP-D15-20F□-6		92.5	55.4	34	36.5	20	1.1~4.8	71
VSP-D20-10F□-6	20	70.5	47.4	20	24.5	10	3.3~10	73
VSP-D20-15F□-6		80.5	52.4	25	29.5	15	3.3~10.4	79
VSP-D20-20F□-6		96.5	59.4	34	36.5	20	2~8.7	89
VSP-D25-10F□-6	25	70.5	47.4	20	24.5	10	3.3~10	74
VSP-D25-15F□-6		80.5	52.4	25	29.5	15	3.3~10.4	80
VSP-D25-20F□-6		96.5	59.4	34	36.5	20	2~8.7	90
VSP-D30-10F□-6	30	70.5	47.4	20	24.5	10	3.3~10	74
VSP-D30-15F□-6		80.5	52.4	25	29.5	15	3.3~10.4	80
VSP-D30-20F□-6		96.5	59.4	34	36.5	20	2~8.7	90

外型尺寸圖 (平面型 緩衝式 真空取出口 水平 VSP-D□-□)

- 無彈簧護蓋、快速接頭型
  - ・ VSP-D20~30-□F□-6C



單位 : mm

型號	吸盤口徑 φd	B	L	E	行程 S	彈簧力 (N)	重量 (g)
VSP-D20-20F□-6C	20	76.1	64	41	20	1.5~4.9	77
VSP-D20-30F□-6C		89.1	77	54	30	1.1~4.8	84
VSP-D20-40F□-6C		102.1	90	67	40	1~4.5	101
VSP-D20-50F□-6C		115.1	103	80	50	0.9~4.5	108
VSP-D25-20F□-6C	25	76.1	64	41	20	1.5~4.9	78
VSP-D25-30F□-6C		89.1	77	54	30	1.1~4.8	85
VSP-D25-40F□-6C		102.1	90	67	40	1~4.5	102
VSP-D25-50F□-6C		115.1	103	80	50	0.9~4.5	109
VSP-D30-20F□-6C	30	76.1	64	41	20	1.5~4.9	78
VSP-D30-30F□-6C		89.1	77	54	30	1.1~4.8	85
VSP-D30-40F□-6C		102.1	90	67	40	1~4.5	102
VSP-D30-50F□-6C		115.1	103	80	50	0.9~4.5	109

吸附吸盤

一般型、深型、小型

海綿型

波紋管型

多段波紋管型

橢圓型

柔軟型

軟波紋管型

止滑型

薄物專用型

平面型

防止吸附痕跡型

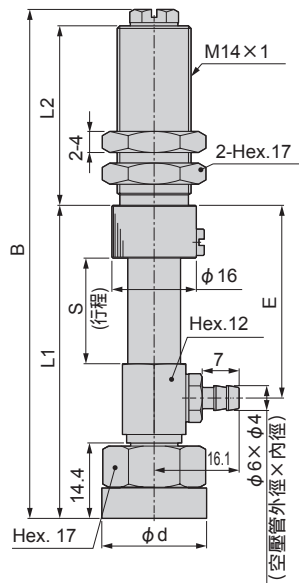
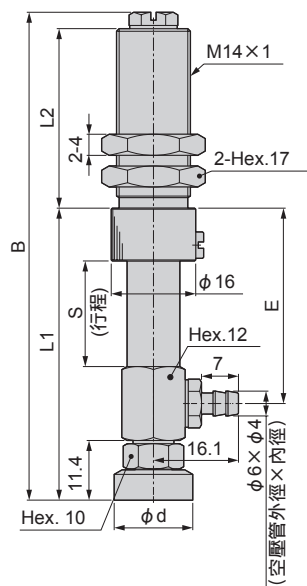
長行程型

## 外型尺寸圖 (平面型 緩衝式 真空取出口 水平 VSP-D□-□)

### ● 附彈簧護蓋、倒鉤接頭型

・ VSP-D10、15-□F□-6T

・ VSP-D20~30-□F□-6T



吸附吸盤

一般型、深型、小型

海綿型

波紋管型

多段波紋管型

橢圓型

柔軟型

軟波紋管型

止滑型

薄物專用型

平面型

防止吸附痕跡型

長行程型

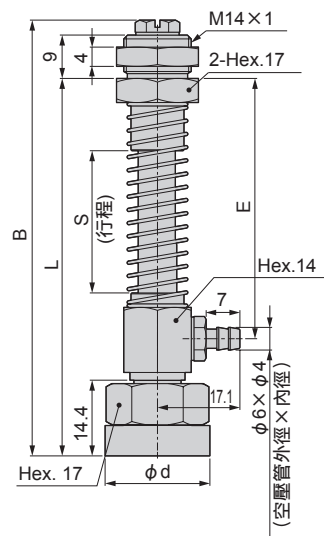
單位：mm

型號	吸盤口徑 φd	B	L1	L2	E	行程 S	彈簧力 (N)	重量 (g)
VSP-D10-10F□-6T	10	66.5	43.4	20	25	10	2~5.2	53
VSP-D10-15F□-6T		76.5	48.4	25	30	15	2~5.9	58
VSP-D10-20F□-6T		92.5	55.4	34	37	20	1.1~4.8	69
VSP-D15-10F□-6T	15	66.5	43.4	20	24.5	10	2~5.2	53
VSP-D15-15F□-6T		76.5	48.4	25	29.5	15	2~5.9	58
VSP-D15-20F□-6T		92.5	55.4	34	36.5	20	1.1~4.8	69
VSP-D20-10F□-6T	20	70.5	47.4	20	24.5	10	3.3~10	71
VSP-D20-15F□-6T		80.5	52.4	25	29.5	15	3.3~10.4	77
VSP-D20-20F□-6T		96.5	59.4	34	36.5	20	2~8.7	87
VSP-D25-10F□-6T	25	70.5	47.4	20	24.5	10	3.3~10	72
VSP-D25-15F□-6T		80.5	52.4	25	29.5	15	3.3~10.4	78
VSP-D25-20F□-6T		96.5	59.4	34	36.5	20	2~8.7	88
VSP-D30-10F□-6T	30	70.5	47.4	20	24.5	10	3.3~10	72
VSP-D30-15F□-6T		80.5	52.4	25	29.5	15	3.3~10.4	78
VSP-D30-20F□-6T		96.5	59.4	34	36.5	20	2~8.7	88



外型尺寸圖 (平面型 緩衝式 真空取出口 水平 VSP-D□-□)

- 無彈簧護蓋、倒鉤接頭型
  - VSP-D20~30-□F□-6TC



單位 : mm

型號	吸盤口徑 φd	B	L	E	行程 S	彈簧力 (N)	重量 (g)
VSP-D20-20F□-6TC	20	46.1	64	41	20	1.5~4.9	85
VSP-D20-30F□-6TC		89.1	77	54	30	1.1~4.8	92
VSP-D20-40F□-6TC		102.1	90	67	40	1~4.5	99
VSP-D20-50F□-6TC		115.1	103	80	50	0.9~4.5	106
VSP-D25-20F□-6TC	25	46.1	64	41	20	1.5~4.9	86
VSP-D25-30F□-6TC		89.1	77	54	30	1.1~4.8	93
VSP-D25-40F□-6TC		102.1	90	67	40	1~4.5	100
VSP-D25-50F□-6TC		115.1	103	80	50	0.9~4.5	107
VSP-D30-20F□-6TC	30	46.1	64	41	20	1.5~4.9	86
VSP-D30-30F□-6TC		89.1	77	54	30	1.1~4.8	93
VSP-D30-40F□-6TC		102.1	90	67	40	1~4.5	100
VSP-D30-50F□-6TC		115.1	103	80	50	0.9~4.5	107

吸附吸盤

一般型、深型、小型

海綿型

波紋管型

多段波紋管型

橢圓型

柔軟型

軟波紋管型

止滑型

薄物專用型

平面型

防止吸附痕跡型

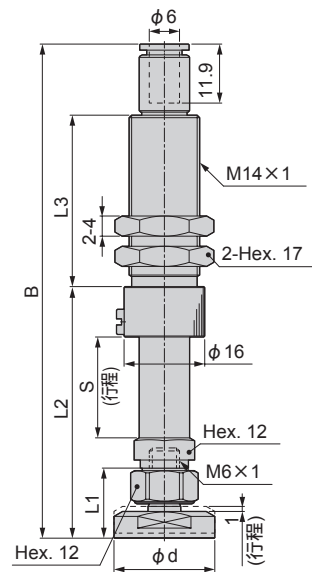
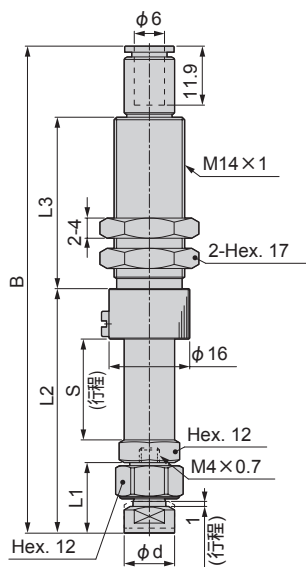
長行程型

## 外型尺寸圖 (防止吸附痕跡型 緩衝式 真空取出口 上 VSP-C□-□)

### ● 附彈簧護蓋、快速接頭型

• VSP-C10-□Q□-6

• VSP-C20、30-□Q□-6



吸附吸盤

一般型、大型、小型

海綿型

波紋管型

多段波紋管型

橢圓型

柔軟型

軟波紋管型

止滑型

薄物專用型

平面型

防止吸附痕跡型

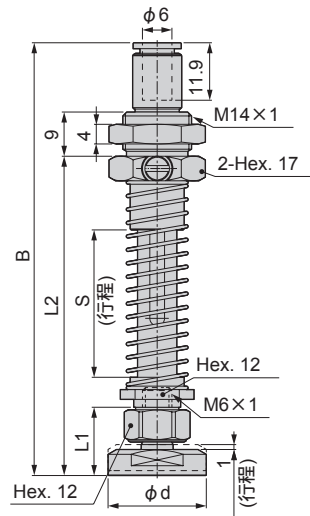
長行程型

單位：mm

型號	吸盤口徑 φd	B	L1	L2	L3	行程 S	彈簧力 (N)	重量 (g)
VSP-C10-10Q□-6	10	70.8	14	36.5	20	10	2~5.2	42
VSP-C10-15Q□-6		80.8		41.5	25	15	2~5.9	47
VSP-C10-20Q□-6		96.8		48.5	34	20	1.1~4.8	55
VSP-C20-10Q□-6	20	72.2	13.9	37.9	20	10	3.3~10	46
VSP-C20-15Q□-6		82.2		42.9	25	15	3.3~10.4	51
VSP-C20-20Q□-6		98.2		49.9	34	20	2~8.7	58
VSP-C30-10Q□-6	30	72.2	13.9	37.9	20	10	3.3~10	50
VSP-C30-15Q□-6		82.2		42.9	25	15	3.3~10.4	55
VSP-C30-20Q□-6		98.2		49.9	34	20	2~8.7	62

外型尺寸圖 (防止吸附痕跡型 緩衝式 真空取出口 上 VSP-C□-□)

- 無彈簧護蓋、快速接頭型
  - ・ VSP-C20、30-□Q□-6C



單位 : mm

型號	吸盤口徑 φd	B	L1	L2	行程 S	彈簧力 (N)	重量 (g)
VSP-C20-20Q□-6C	20	75.3	13.9	52	20	1.5~4.9	54
VSP-C20-30Q□-6C		88.3		65	30	1.1~4.8	59
VSP-C20-40Q□-6C		101.3		78	40	1~4.5	64
VSP-C20-50Q□-6C		114.3		91	50	0.9~4.5	69
VSP-C30-20Q□-6C	30	75.3	13.9	52	20	1.5~4.9	58
VSP-C30-30Q□-6C		88.3		65	30	1.1~4.8	63
VSP-C30-40Q□-6C		101.3		78	40	1~4.5	68
VSP-C30-50Q□-6C		114.3		91	50	0.9~4.5	73

吸附吸盤

一般型、深型、小型

海綿型

波紋管型

多段波紋管型

橢圓型

柔軟型

軟波紋管型

止滑型

薄物專用型

平面型

防止吸附痕跡型

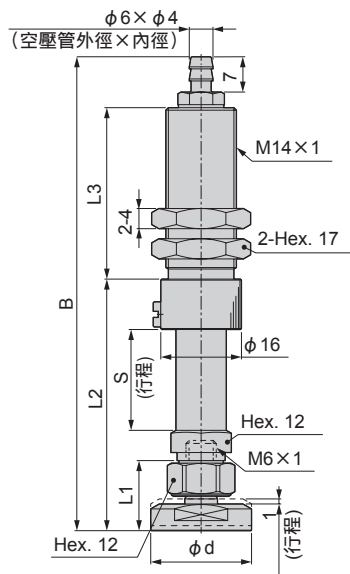
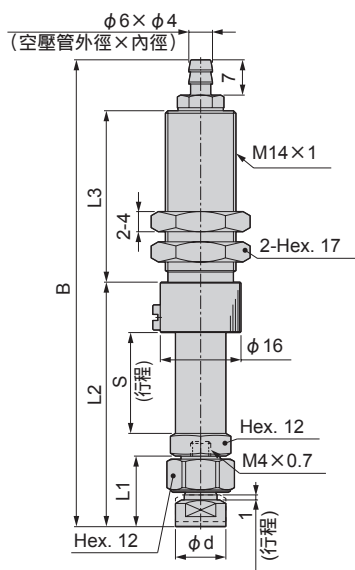
長行程型

## 外型尺寸圖 (防止吸附痕跡型 緩衝式 真空取出口 上 VSP-C□-□)

### ● 附彈簧護蓋、倒鉤接頭型

• VSP-C10-□Q□-6T

• VSP-C20、30-□Q□-6T



吸附吸盤

一般型、大型、小型

海綿型

波紋管型

多段波紋管型

橢圓型

柔軟型

軟波紋管型

止滑型

薄物專用型

平面型

防止吸附痕跡型

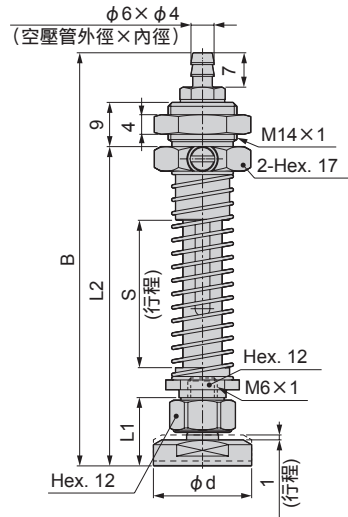
長行程型

單位：mm

型號	吸盤口徑 $\phi d$	B	L1	L2	L3	行程 S	彈簧力 (N)	重量 (g)
VSP-C10-10Q□-6T	10	66.6	14	36.5	20	10	2~5.2	40
VSP-C10-15Q□-6T		76.6		41.5	25	15	2~5.9	45
VSP-C10-20Q□-6T		92.6		48.5	34	20	1.1~4.8	53
VSP-C20-10Q□-6T	20	68	13.9	37.9	20	10	3.3~10	44
VSP-C20-15Q□-6T		78		42.9	25	15	3.3~10.4	49
VSP-C20-20Q□-6T		94		49.9	34	20	2~8.7	56
VSP-C30-10Q□-6T	30	68	13.9	37.9	20	10	3.3~10	48
VSP-C30-15Q□-6T		78		42.9	25	15	3.3~10.4	53
VSP-C30-20Q□-6T		94		49.9	34	20	2~8.7	60

外型尺寸圖 (防止吸附痕跡型 緩衝式 真空取出口 上 VSP-C□-□)

- 無彈簧護蓋、倒鉤接頭型
  - VSP-C20、30-□Q□-6TC



單位 : mm

型號	吸盤口徑 φd	B	L1	L2	行程 S	彈簧力 (N)	重量 (g)
VSP-C20-20Q□-6TC	20	71.1	13.9	52	20	1.5~4.9	52
VSP-C20-30Q□-6TC		84.1		65	30	1.1~4.8	57
VSP-C20-40Q□-6TC		97.1		78	40	1~4.5	62
VSP-C20-50Q□-6TC		110.1		91	50	0.9~4.5	67
VSP-C30-20Q□-6TC	30	71.1	13.9	52	20	1.5~4.9	56
VSP-C30-30Q□-6TC		84.1		65	30	1.1~4.8	61
VSP-C30-40Q□-6TC		97.1		78	40	1~4.5	66
VSP-C30-50Q□-6TC		110.1		91	50	0.9~4.5	71

吸附吸盤

一般型、深型、小型

海綿型

波紋管型

多段波紋管型

橢圓型

柔軟型

軟波紋管型

止滑型

薄物專用型

平面型

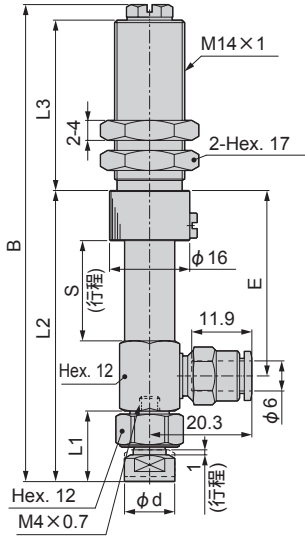
防止吸附痕跡型

長行程型

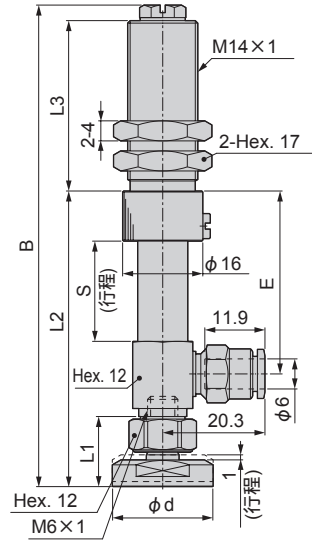
## 外型尺寸圖 (防止吸附痕跡型 緩衝式 真空取出口 水平 VSP-D□-□)

● 附彈簧護蓋、快速接頭型

●VSP-D10-□Q□-6



●VSP-D20、30-□Q□-6



吸附吸盤

一般型、深型、小型

海綿型

波紋管型

多段波紋管型

橢圓型

柔軟型

軟波紋管型

止滑型

薄物專用型

平面型

防止吸附痕跡型

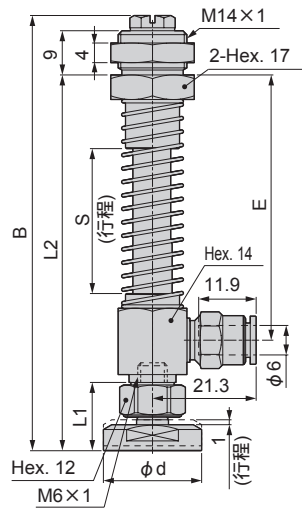
長行程型

單位：mm

型號	吸盤口徑 φd	B	L1	L2	L3	E	行程 S	彈簧力 (N)	重量 (g)
VSP-D10-10Q□-6	10	69.1	14	46	20	25	10	2~5.2	56
VSP-D10-15Q□-6		79.1		51	25	30	15	2~5.9	62
VSP-D10-20Q□-6		95.1		58	34	37	20	1.1~4.8	72
VSP-D20-10Q□-6	20	70	13.9	46.9	20	24.5	10	3.3~10	59
VSP-D20-15Q□-6		80		51.9	25	29.5	15	3.3~10.4	66
VSP-D20-20Q□-6		96		58.9	34	36.5	20	2~8.7	76
VSP-D30-10Q□-6	30	70	13.9	46.9	20	24.5	10	3.3~10	63
VSP-D30-15Q□-6		80		51.9	25	29.5	15	3.3~10.4	70
VSP-D30-20Q□-6		96		58.9	34	36.5	20	2~8.7	80

外型尺寸圖 (防止吸附痕跡型 緩衝式 真空取出口 水平 VSP-D□-□)

- 無彈簧護蓋、快速接頭型
  - ・ VSP-D20、30-□Q□-6C



單位 : mm

型號	吸盤口徑 $\phi d$	B	L1	L2	E	行程 S	彈簧力 (N)	重量 (g)
VSP-D20-20Q□-6C	20	75.6	13.9	63.5	41	20	1.5~4.9	74
VSP-D20-30Q□-6C		88.6		76.5	54	30	1.1~4.8	81
VSP-D20-40Q□-6C		101.6		89.5	67	40	1~4.5	87
VSP-D20-50Q□-6C		114.6		102.5	80	50	0.9~4.5	94
VSP-D30-20Q□-6C	30	75.6	13.9	63.5	41	20	1.5~4.9	78
VSP-D30-30Q□-6C		88.6		76.5	54	30	1.1~4.8	85
VSP-D30-40Q□-6C		101.6		89.5	67	40	1~4.5	91
VSP-D30-50Q□-6C		114.6		102.5	80	50	0.9~4.5	98

吸附吸盤

一般型、深型、小型

海綿型

波紋管型

多段波紋管型

橢圓型

柔軟型

軟波紋管型

止滑型

薄物專用型

平面型

防止吸附痕跡型

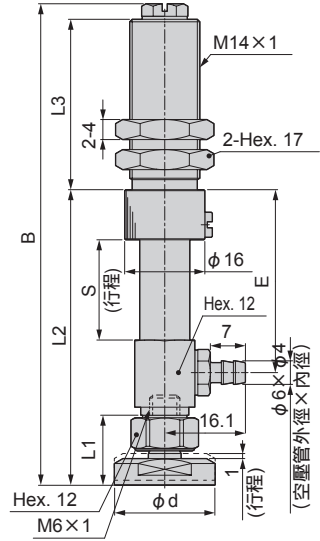
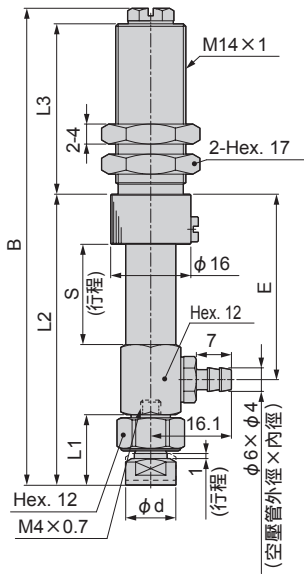
長行程型

## 外型尺寸圖 (平面型 緩衝式 真空取出口 水平 VSP-D□-□)

### ● 附彈簧護蓋、倒鉤接頭型

• VSP-D10-□Q□-6T

• VSP-D20~30-□Q□-6T



單位 : mm

型號	吸盤口徑 φ d	B	L1	L2	L3	E	行程 S	彈簧力 (N)	重量 (g)
VSP-D10-10Q□-6T	10	69.1	14	46	20	25	10	2~5.2	54
VSP-D10-15Q□-6T		79.1		51	25	30	15	2~5.9	60
VSP-D10-20Q□-6T		95.1		58	34	37	20	1.1~4.8	70
VSP-D20-10Q□-6T	20	70	13.9	46.9	20	24.5	10	3.3~10	57
VSP-D20-15Q□-6T		80		51.9	25	29.5	15	3.3~10.4	64
VSP-D20-20Q□-6T		96		58.9	34	36.5	20	2~8.7	74
VSP-D30-10Q□-6T	30	70	13.9	46.9	20	24.5	10	3.3~10	61
VSP-D30-15Q□-6T		80		51.9	25	29.5	15	3.3~10.4	68
VSP-D30-20Q□-6T		96		58.9	34	36.5	20	2~8.7	78

吸附吸盤

一般型、深型、小型

海綿型

波紋管型

多段波紋管型

橢圓型

柔軟型

軟波紋管型

止滑型

薄物專用型

平面型

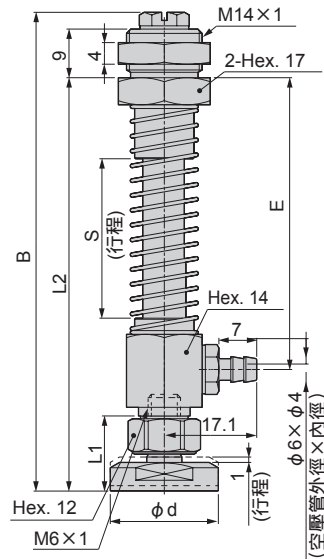
防止吸附痕跡型

長行程型



外型尺寸圖 (防止吸附痕跡型 緩衝式 真空取出口 水平 VSP-D□-□)

- 無彈簧護蓋、倒鉤接頭型
  - VSP-D20、30-□Q□-6TC



單位：mm

型號	吸盤口徑 $\phi d$	B	L1	L2	E	行程 S	彈簧力 (N)	重量 (g)
VSP-D20-20Q□-6TC	20	75.6	13.9	63.5	41	20	1.5~4.9	72
VSP-D20-30Q□-6TC		88.6		76.5	54	30	1.1~4.8	79
VSP-D20-40Q□-6TC		101.6		89.5	67	40	1~4.5	85
VSP-D20-50Q□-6TC		114.6		102.5	80	50	0.9~4.5	92
VSP-D30-20Q□-6TC	30	75.6	13.9	63.5	41	20	1.5~4.9	76
VSP-D30-30Q□-6TC		88.6		76.5	54	30	1.1~4.8	83
VSP-D30-40Q□-6TC		101.6		89.5	67	40	1~4.5	89
VSP-D30-50Q□-6TC		114.6		102.5	80	50	0.9~4.5	96

吸附吸盤

一般型、深型、小型

海綿型

波紋管型

多段波紋管型

橢圓型

柔軟型

軟波紋管型

止滑型

薄物專用型

平面型

防止吸附痕跡型

長行程型

## 關於吸附吸盤選購品、活動固定器(擺頭)[記號;F1、F2]

### 適用吸盤一覽表

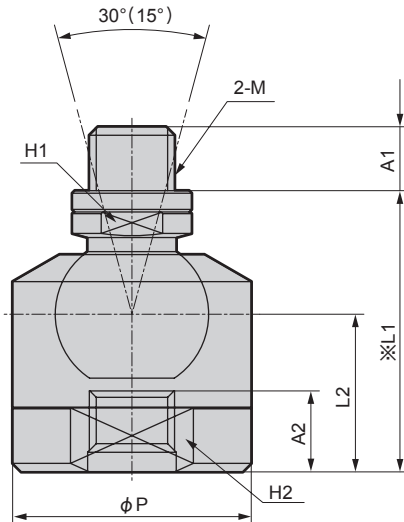
吸盤形狀	活動固定器零件型號(接單生產品) 註1		
	VSP-FH10-F※	VSP-FH20-F※	VSP-FH60-F※
標準型一般型:R	φ 10、φ 15	φ 20~ φ 50	φ 60~ φ 100
標準型深型:A	φ 15	φ 20~ φ 50	φ 60~ φ 100
海綿型:S	—	φ 10~ φ 50	φ 70、φ 100
波紋管型:B	φ 10	φ 20~ φ 50	φ 80
橢圓型:E	—	2×4~8×30	—
柔軟型:L	φ 4~ φ 15	φ 20~ φ 40	—
軟波紋管型:LB	φ 6~ φ 15	φ 20	—
止滑型:K	φ 10	φ 20~ φ 50	—
平面型:F	φ 10、φ 15	φ 20~ φ 30	—

註1:關於※符號,請選擇下列記號。

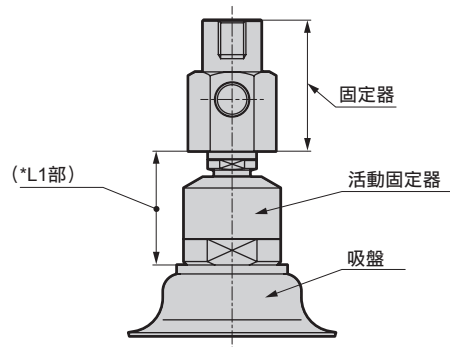
1:擺頭角度30°型

2:擺頭角度15°型

### 外型尺寸圖



活動固定器安裝範例



註:以吸附吸盤產品型號選擇附活動固定器的選購品時,吸盤全長尺寸是加上下列尺寸表的\*L1的尺寸。

零件型號	M	A1	A2	*L1	L2	φ P	對邊	對邊	重量 (g)
							H1	H2	
VSP-FH10-F※	M4×0.7	3.4	7	19.7	11.1	15	4	—	10
VSP-FH20-F※	M6×1	5.5	6.6	22.9	12.4	20	7	—	20
VSP-FH60-F※	M10×1.5	7.5	9.5	33	18.5	28	12	24	60

### 使用時的注意事項

#### 警告

- 活動固定器請勿與非本公司的吸附吸盤組合,或使用於其他用途。由於固定器設計為本公司的吸附吸盤專用,因此依據用法不同可能會導致主體破損。
- 利用活動固定器搬運移動時,請考慮加速、衝擊、風壓。否則搬運移動中吸附物可能會脫離,導致主體破損。
- 請勿對活動固定器過度施加外力。否則可能會導致主體破損。

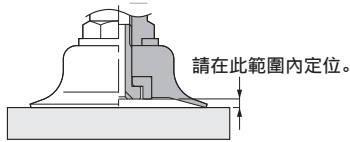
#### 注意

- 因吸附後的重量或搬運時的加速度和衝擊會改變活動固定器的活動方式,所以請特別注意吸附時的活動固定器的活動方式。

# 吸附吸盤使用時的參考資料

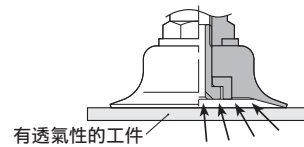
## 對吸盤的衝擊

將吸盤壓在工件上時，請勿施加衝擊或過度用力。否則吸盤會提早變形、龜裂、磨損。因此，請用吸盤裙部的變形範圍內，或輕輕接觸吸盤柱的力道。尤其是小口徑吸盤，請正確定位。



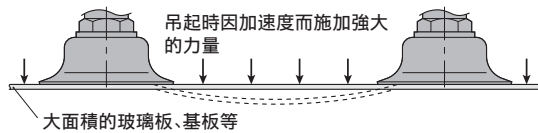
## 有透氣性或有孔的工件時

吸附有透氣性的工件時，吸附會因空氣的洩漏量而下降，因此必須採取提升產生器和真空幫浦的能力，或增加配管路徑的有效剖面積等對策。另外，選擇小口徑的吸盤也是減少空氣洩漏量的方法之一。



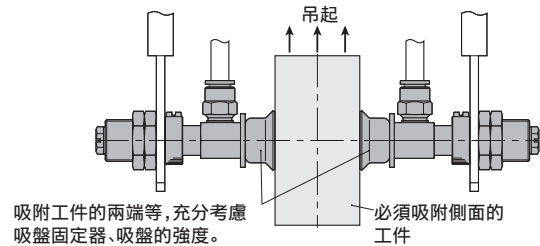
## 大面積的平板工件時

吊起大面積的玻璃板、基板等工件時，可能會因加速度而施加強大的力量，或因自體重量而波動，因此必須考慮吸盤的配置和大小，預留充裕的吸附力。



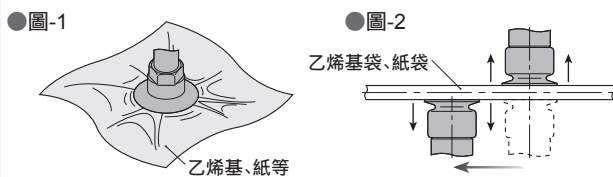
## 吸附工件的側面吊起時

吸盤固定器在設計上為全部水平吊升，因此若要吸附件的側面並吊起時，請充分考慮吸盤固定器、吸盤的強度。



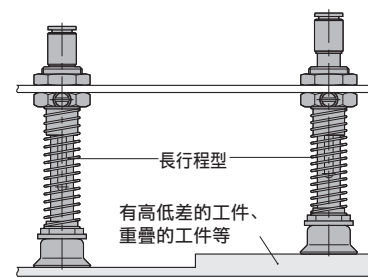
## 吸附柔軟的工件時

吸附乙烯基、紙、薄板等柔軟的工件時，由於真空壓力會導致工件變形，或產生皺摺，因此必須使用小型的吸盤，並且降低真空壓力(參閱圖-1)。另外，將乙烯基袋、紙袋等開封時，適合用小口徑吸盤，將對面的吸盤安裝在中心稍微左右偏移的位置，較容易開封(參閱圖-2)。



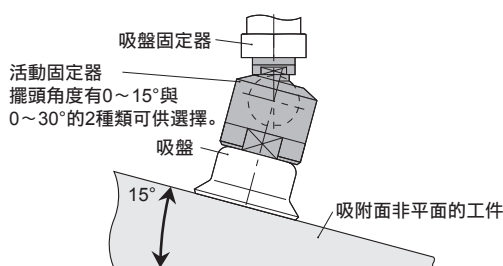
## 吸盤與工件間的距離不固定時

吸附有高低差的工件或重疊的工件等，無法進行吸盤與工件的定位時，請使用長行程型。即使吸盤與工件的距離改變，也可透過行程吸收。



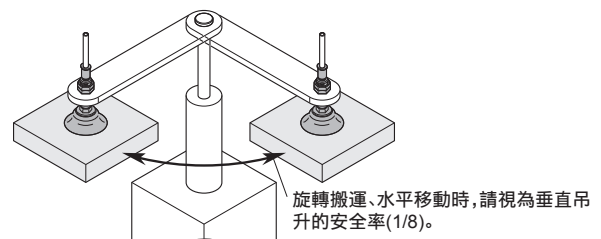
## 吸附的工件面非平面時

吸附的工件面非平面時，請使用活動固定器。



## 旋轉搬運時

利用以螺絲固定的吸盤進行旋轉搬運時，吸盤可能會因螺絲鬆動而脫落，因此設計時請充分預留吸附力。另外，吸附位置與工件的重心偏移時，必須特別注意。



吸附吸盤

一般型 深型 小型

海綿型

波紋管型

多段波紋管型

橢圓型

柔軟型

軟波紋管型

止滑型

薄物專用型

平面型

防止吸附痕跡型

長行程型