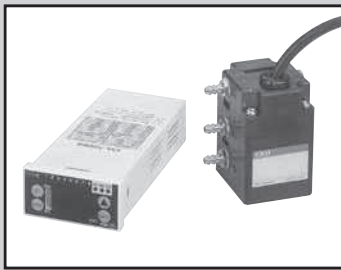


數位式精密液面開關

KML703 Series

無需設定檢測流量
抗環境壓力變動能力強(壓差方式)
可遠端操作，內置通訊功能(RS485)



規格

項目	KML703-G-485		KML703-D-485
檢測方式	錶壓方式		壓差方式
使用流體	清淨空氣、氮氣(註1)		
使用壓力	kPa	10~30	
流體溫度	°C	5~50	
環境溫度	°C	5~50	
耐壓力	kPa	使用壓力	100
		檢測壓力	10
檢測水位	mm	1~700(註2)	
環境壓力變動	kPa	-	±3以內(檢測配管必須與環境壓力檢測配管處於相同壓力環境)
消耗流量	Ncm ³ /min	70以下	140以下
顯示器輸出	DC4~20mA(負載阻抗200~550Ω)		
電源電壓	DC24V ±10% 電壓漣波率 1%以下		
消耗電流	mA	130以下(DC24V時)	
開關輸出	NPN集極開路8點(CH1~CH6 a接點、CH7~CH8 b接點) (DC30V 50mA 以下)		
絕緣電阻	MΩ	100以上(DC500V 1分鐘)	
耐電壓		商用頻率 AC500V 1分鐘	
重複精度	mm	±3(電源接通後10分鐘後)(註2)	
應差	mm	1~10設定(註2)	
應答時間	ms	600以下(使用壓力20kPa、檢測配管內徑φ4mm、長度5m時)	
溫度特性	mm/°C	±1.2以內(檢測流體：水)	
檢測管內徑	mm	4	
檢測管長度	m	5以內	
重量	kg	0.51	

註1：請使用通過過濾度達0.3μm以上性能的過濾器處理後的流體。

註2：上述規格值是指在流體壓力20kPa、電源電壓DC24V、環境溫度20°C、檢測配管內徑φ4×長度5m、比重設定值為1、噴嘴安裝高度為0時的值。檢測流體採用水。

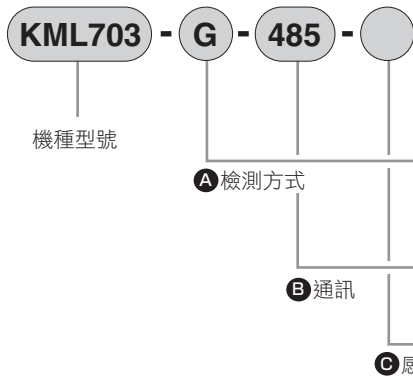
⚠ 使用注意事項

- 1 開關應安裝在比檢測液面更高的位置。
- 2 檢測中使用的配管，請使用內徑為φ4mm的產品。配管途中，請勿安裝節流等增大阻力的裝置。
- 3 不能用於密閉液槽或類似液槽的檢測。
- 4 請注意不要用閥等器件堵塞住檢測配管和檢測口，否則供氣壓力會直接作用在感測器晶片上，造成感測器晶片破損。
- 5 關於空氣質量，請使用通過精密空氣過濾器、細油微粒過濾器的空壓將氣體中的異物及油分過濾後使用。
- 6 請勿關閉供給壓力。否則，周圍化學液體可能會從檢測管回流到感測器中，造成負面影響。
- 7 採用錶壓方式時，請讓EXH口保持開放狀態，不要用盲栓等堵塞。
- 8 不能在藥液環境中使用。

⚠ 使用之前，請務必詳閱卷首9~18頁的使用注意事項。

型號標示方法

●單體



記號	內容
A 檢測方式	
G	錶壓方式
D	壓差方式
B 通訊	
485	RS485通訊
C 感測器纜線長度	
無記號	感測器纜線5m
3	感測器纜線3m

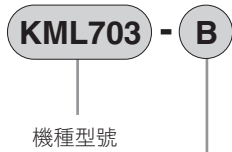
〈型號表示例〉

KML703-G-485

機種：KML703

- A 檢測方式：錶壓方式
- B 通訊：RS485通訊
- C 感測器纜線長度：5m

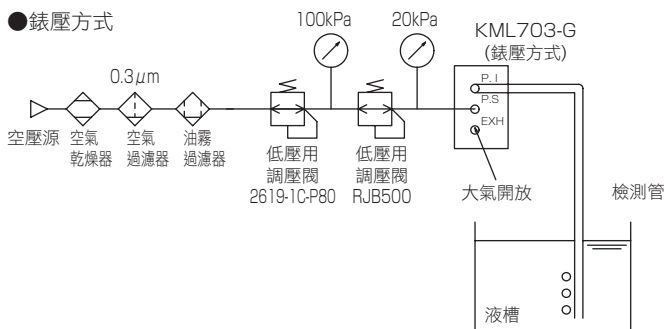
●選購品(固定架、纜線)



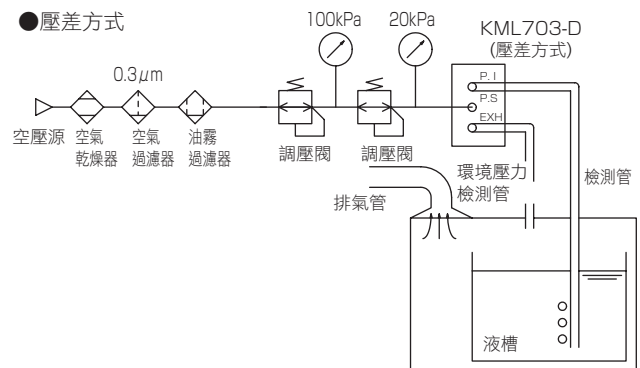
記號	內容
A 選購品	
B	感測器本體用固定架
P	電源纜線(3m)
O	輸出纜線(3m)

配管範例

●錶壓方式



●壓差方式



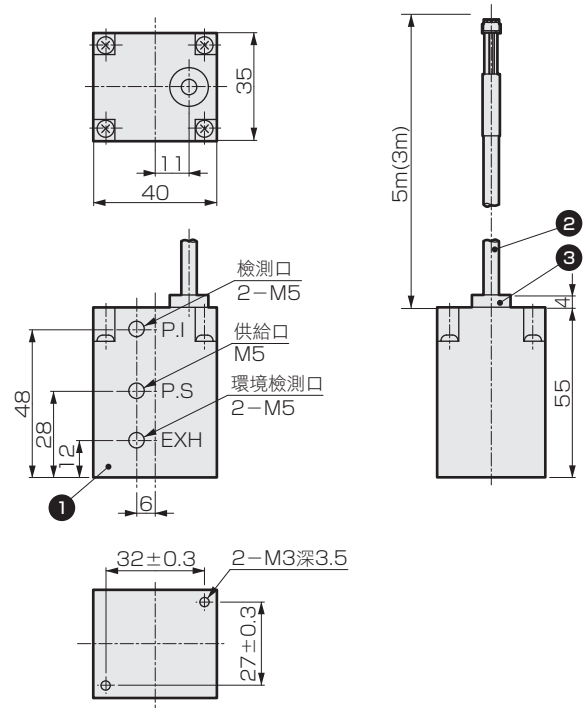
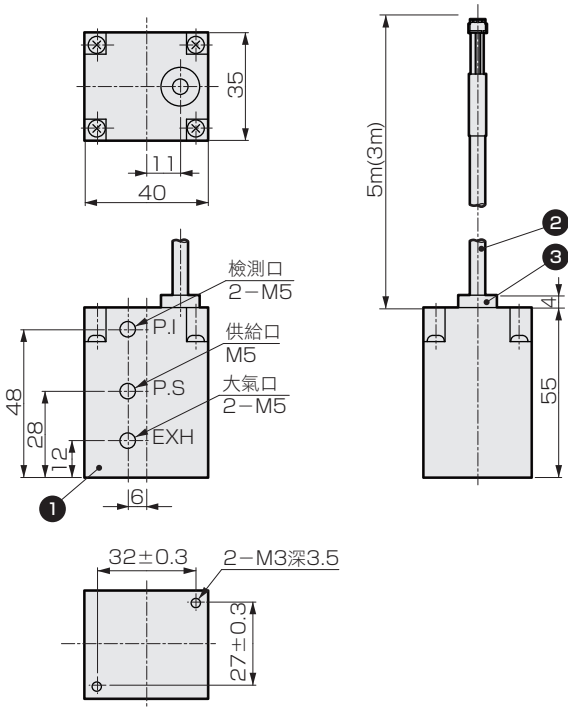
Part3R
Part2
Part1
給液
氣動閥
無金屬
流量特性
大口徑
PVC
排液
Part3RN
Part2
手動閥
給液
無金屬
大口徑
單體
回吸閥
氣動一體
調壓閥
氣導
手動
電動
流量調整閥
手動
手動微小流量
精密液面開關
相關元件

內部構造及主要零件材質 外形尺寸圖

Part3R
Part2
Part1
給液
無金屬
流量特性
大口徑
PVC
排液
Part3RN
Part2
手動閥
無金屬
大口徑
單體
氣動一體
氣導
調壓閥
手動
電動
流量調整閥
手動
手動微小流量
精密液面開關
相關元件

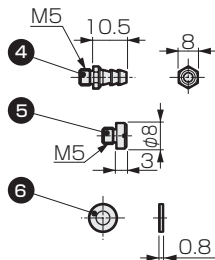
● 感測器本體部
·KML703-G-485

·KML703-D-485



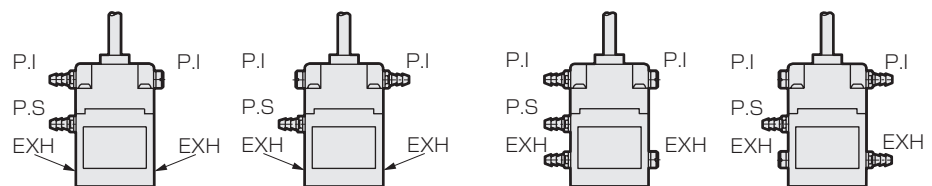
● 螺紋接頭、盲栓、墊圈(附件)

P.I口和EXH口位於本產品正、背面2處位置，不使用的口請裝上附件盲栓，確保不洩漏。
※採用錶壓方式時，請讓EXH口保持開放狀態，不要安裝盲栓。

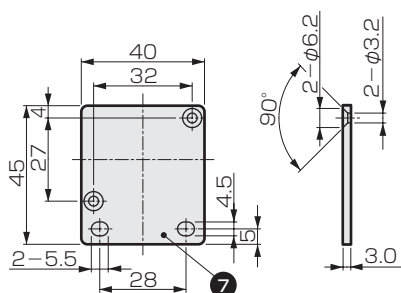


錶壓方式

壓差方式



● 感測器本體用固定架(選購品)
·KML703-B

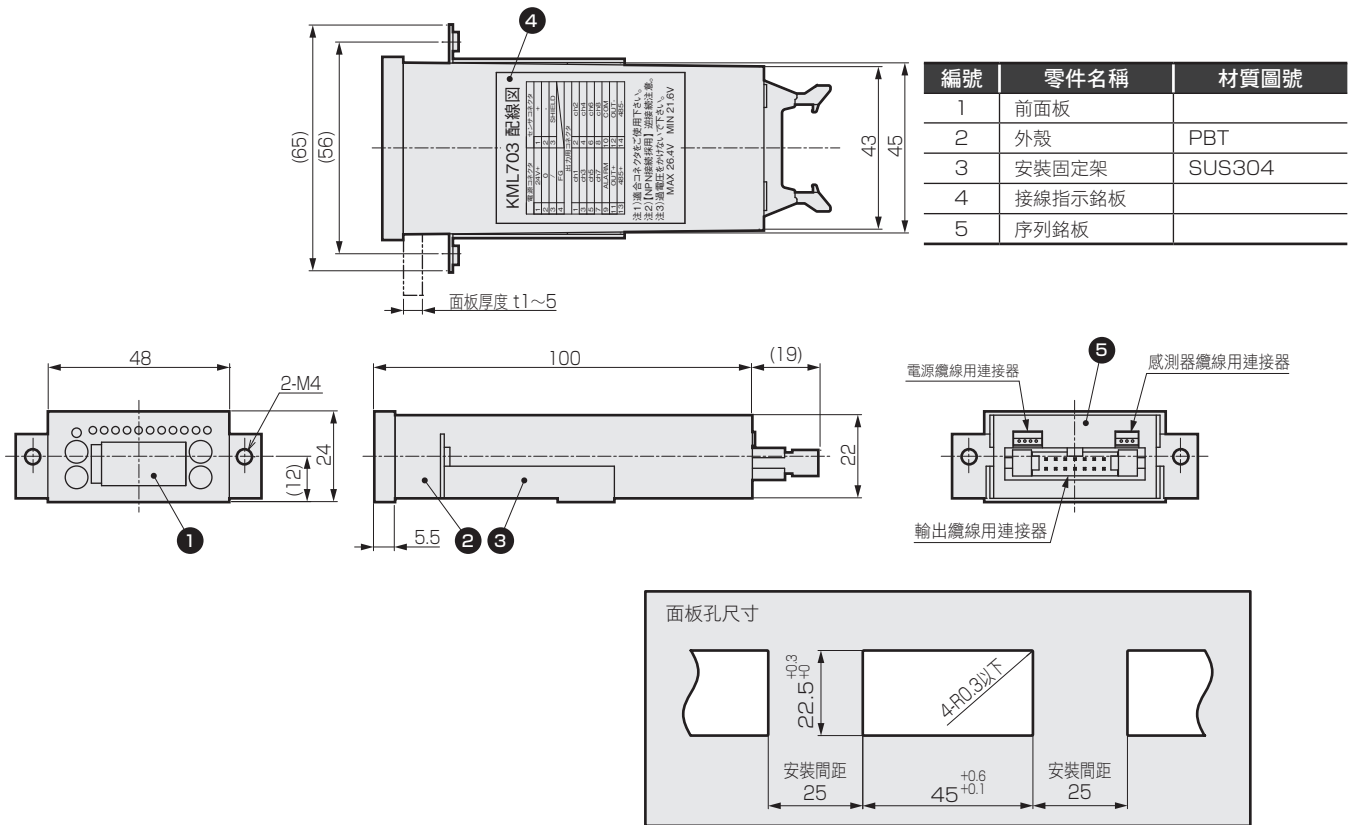


※附固定架安裝用
皿頭小螺絲2個

編號	零件名稱	材質
1	閥體	PPS
2	感測器纜線	PVC
3	軸套	PA
4	螺紋接頭	SUS304
5	盲栓	SUS304
6	墊圈	PTFE
7	固定架	SUS304

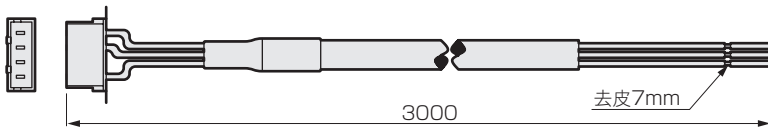
內部構造及主要零件材質 外形尺寸圖

● 顯示部



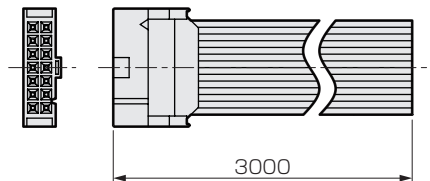
● 電源纜線(選購品)

·KML703-P

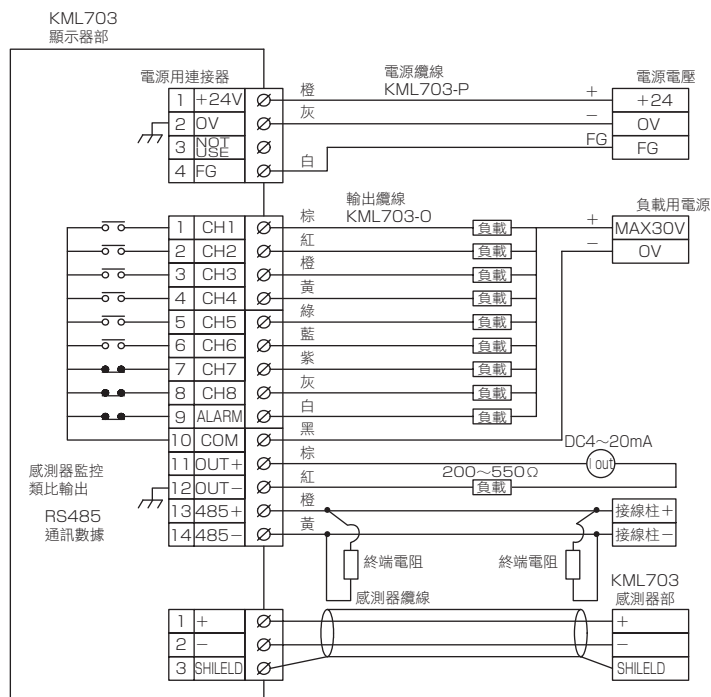


● 輸出纜線(選購品)

·KML703-O



配線連接圖

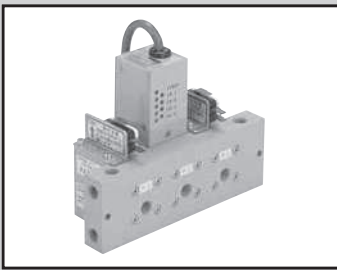


Part3R
Part2
Part1
給液
氣動閥
無金屬
流量特性
大口徑
PVC
排液
Part3RN
Part2
手動閥
給液
無金屬
大口徑
單體
回吸閥
氣動一體
氣導
調壓閥
手動
電動
流量調整閥
手動
手動微小流量
精密液面開關
相關元件

精密液面開關

KML60 Series

1支檢測管可檢測4點的液面位置



規格

項目	KML60-4	
使用流體	空氣、氮氣(註1)	
使用壓力	kPa	10~30(設定水位10~500mm、檢測流體水時)
		15~30(設定水位10~1000mm、檢測流體水時)
流體溫度	°C	5~50
環境溫度	°C	5~50
耐壓力	kPa	100
		20(檢測水位2000mm時)
檢測水位	mm	10~1000(註2)
電源電壓	DC12~24V ±10% 電壓漣波率 5%以下	
消耗電流	mA	40以下(DC24V時)
開關輸出	NPN集極開路4點 (DC28V 80mA 以下)	
絕緣電阻	MΩ	100以上(DC500V 1分鐘)
耐電壓	商用頻率 AC500V 1分鐘	
重複精度	mm	±10(電源接通後10分鐘後)(註2)
應差	mm	4以下(設定水位10~200mmH ₂ O) 20以下(設定水位200~1000mmH ₂ O)(註2)
應答時間	ms	600以下(使用壓力20kPa、檢測配管內徑φ4mm、長度5m時)
溫度特性	mm/°C	±1.2
檢測管內徑	φmm	4
檢測管長度	m	5以內
重量	kg	0.23

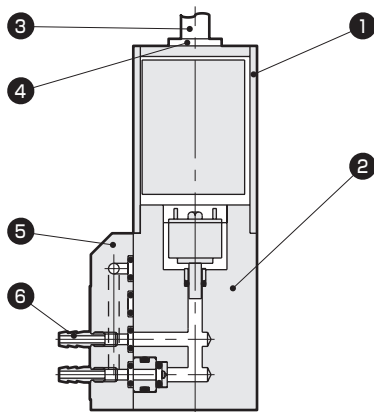
註1：請使用經過過濾度0.3μm以下處理後的流體。

註2：表中列出的規格值是在流體壓力20kPa、電源電壓DC24V、環境溫度20°C時的值。檢測流體採用水。

⚠ 使用注意事項

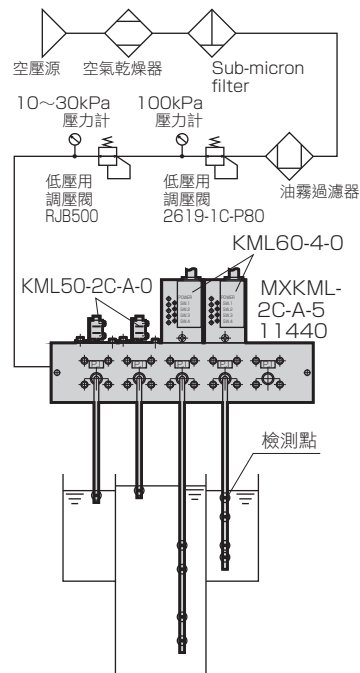
- 開關應安裝在比檢測液面更高的位置。
- 關於空氣質量，請使用通過精密空氣過濾器、細油微粒過濾器的空壓將氣體中的異物及油分過濾後使用。
- 低壓用減壓閥要使用採用禁油處理的產品。
- 檢測中使用的配管，請使用內徑為φ4mm的產品。配管途中，請勿安裝節流等增大阻力的裝置。
- 連座上設置有8個P-S口，除了需要的配管口，其餘口都要遮蓋起來。
- 不能用於密閉液槽或類似液槽的檢測。
- 請注意不要用閥等器件堵塞住檢測配管和檢測口，否則供氣壓力會直接作用在感測器晶片上，造成感測器晶片破損。
- 採用與KML50系列產品混合的連座時請配合參照KML50系列產品的使用注意事項。
- 請勿關閉供給壓力。否則，周圍化學液體可能會從檢測管回流到感測器中，造成負面影響。
- 不能在藥液環境中使用。

內部構造和零件一覽表



編號	零件名稱	材質
1	閥蓋	PVC
2	底座	PVC
3	感測器纜線	PVC
4	軸套	尼龍66
5	連座	PVC
6	螺紋接頭	SUS304

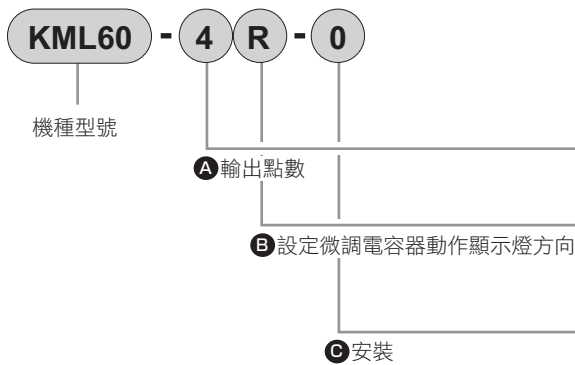
使用範例



⚠ 使用之前，請務必詳閱卷首9~18頁的使用注意事項。

型號標示方法

●單體



〈型號表示例〉

KML60-4R-0

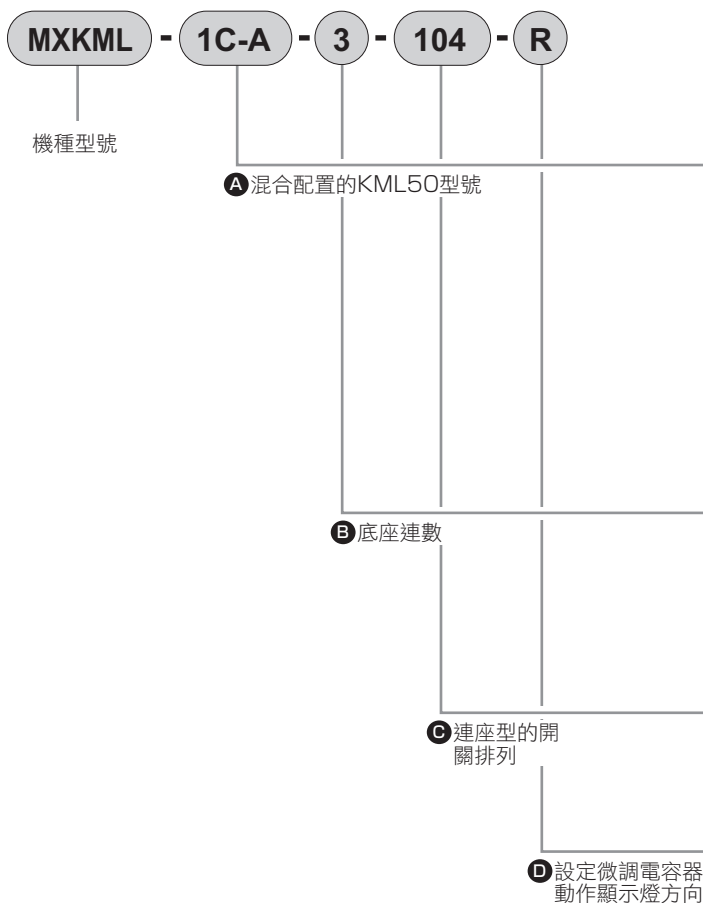
機種：KML60

- A 輸出點數：4點
- B 設定微調電容器動作顯示燈方向：P.I口背面側
- C 安裝：底座安裝用

記號	內容
●A 輸出點數	
4	4點設定型
●B 設定微調電容器動作顯示燈方向	
無記號	P.I口側
R	P.I口背面側
●C 安裝 (註1)	
無記號	單體
0	連座用單體

註1：把●C項0的產品安裝到多連底座上時，不能使用多連底座上表面上的2處供氣口。已經安裝好的連座要使用上方的氣口時，必須變更為上方以外的供氣口。

●連座



〈型號表示例〉

MXKML-1C-A-3-104-R

機種：MXKML

- A 混合配置的KML50型號：KML50-1C-A-0
- B 底座連數：3連
- C 連座型的開關排列：正面左起，按照KML50-1C-A-0，蓋板，KML60-4-0的順序排列
- D 設定微調電容器動作顯示燈方向：P.I口背面側

記號	內容
●A 混合配置的KML50型號	
00-0	無KML50混合配置
1C-A	KML50-1C-A-0 混合配置
1C-B	KML50-1C-B-0 混合配置
2C-A	KML50-2C-A-0 混合配置
2C-B	KML50-2C-B-0 混合配置
0A-A	KML50-0A-A-0 混合配置
0A-B	KML50-0A-B-0 混合配置
1B-A	KML50-1B-A-0 混合配置
2B-A	KML50-2B-A-0 混合配置
2B-B	KML50-2B-B-0 混合配置
●B 底座連數	
1	1連
2	2連
3	3連
4	4連
5	5連
●C 連座型的開關排列(註1、註2、註3、註4)	
0	蓋板
1	在●A項中指定的KML50型號
4	KML60-4-0
●D 設定微調電容器動作顯示燈方向	
無記號	P.I口側
R	P.I口背面側

註1：請按照0-1-4的數字排列來指定連座上的開關排列。

註2：請從連座正面(P.I口側)的左起指定排列數字。

註3：請指定與●B項中底座連數相同的位數。

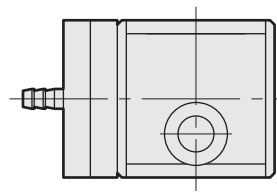
註4：使用蓋板時，必須在蓋板位置上指定0。

Part3R	氣動閥
Part2	給液
Part1	無金屬
給液	流量特性
大口徑	PVC
排液	排液
Part3RN	手動閥
Part2	給液
無金屬	大口徑
單體	回吸閥
氣動一體	氣動一體
氣導	調壓閥
手動	手動
電動	電動
手動	流量調整閥
手動微小流量	手動微小流量
精密液面開關	精密液面開關
相關元件	相關元件

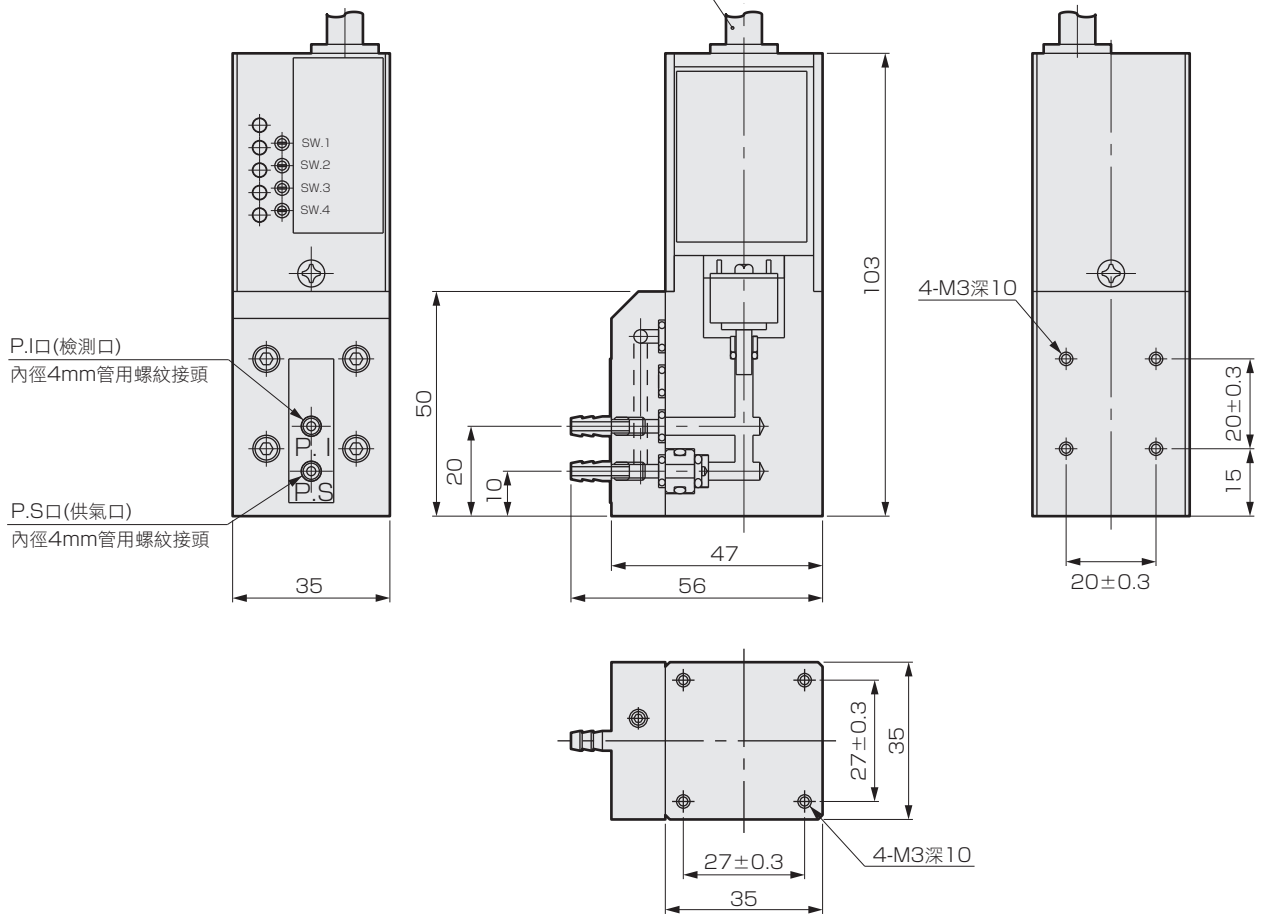
外形尺寸圖

● KML60-4

Part3R
Part2
Part1
給液
無金屬
流量特性
大口徑
PVC
排液
Part3RN
Part2
給液
無金屬
大口徑
單體
氣動一體
氣導
手動
電動
手動
手動微小流量
精密液面開關
相關元件

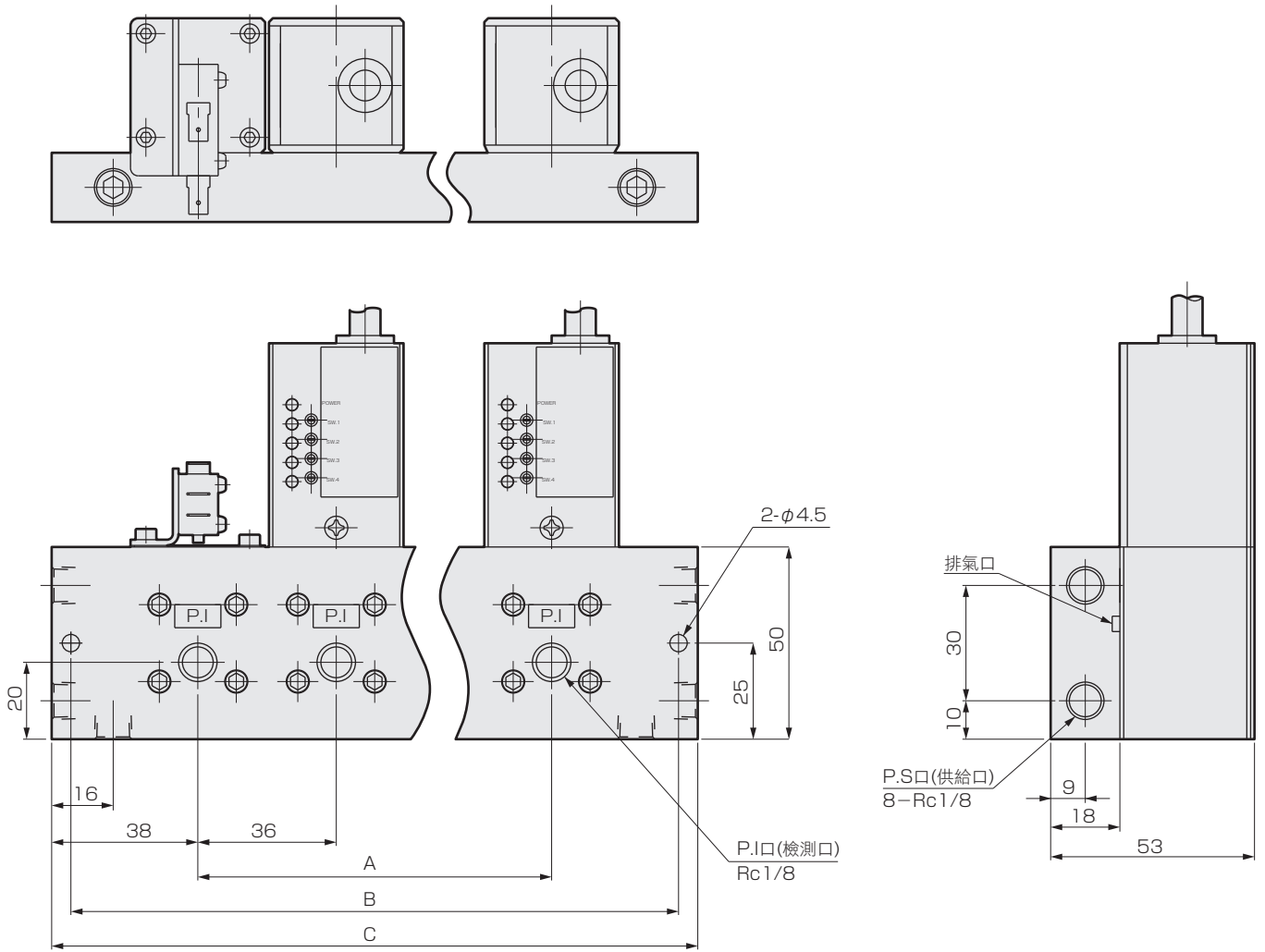


纜線長度1m



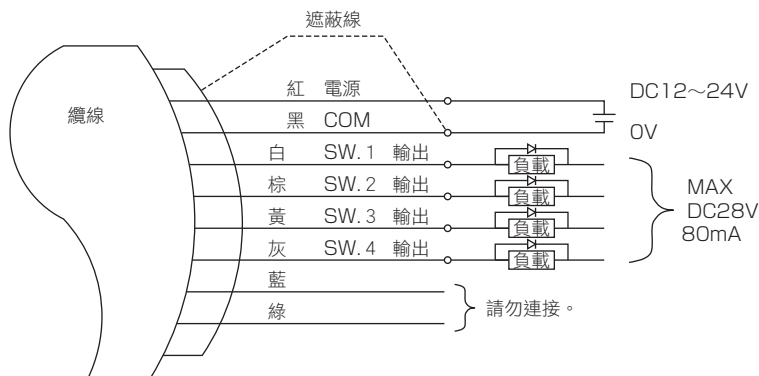
外形尺寸圖

● MXKML-OA-A-※-※(連座型)



底座連數	A	B	C
1	-	66	76
2	36	102	112
3	72	138	148
4	108	174	184
5	144	210	220

配線連接圖

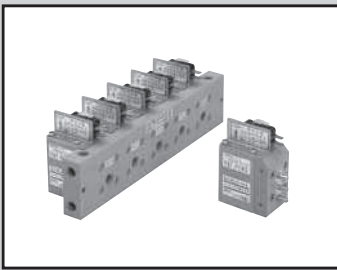


Part3R
Part2
Part1
給液
氣動閥 無金屬
流量特性
大口徑
PVC
排液
Part3RN
Part2
手動閥 給液
無金屬
大口徑
單體
回吸閥
氣動一體
氣導
調壓閥
手動
電動
流量調整閥
手動
手動微小流量
精密液面開關
相關元件

精密液面開關

KML50 Series

以檢測精度±1 mm和優良的設置性著稱的液面位置檢測器



規格

項目		KML50-0A- ^A / _B	KML50-1 ^B / _C - ^A / _B	KML50-2 ^B / _C - ^A / _B
使用流體		空氣、氮氣		
使用壓力	kPa	15~35	10~30	
流體溫度	°C	5~60		
環境溫度	°C	15~40	5~60	
耐壓力	kPa	50		
檢測水位	mm	8~100	1~600	
接點容量	A型	3A 125V/250V AC 電阻負載(微型開關)		
	B型	0.25A 100V DC 電阻負載(磁簧開關)		
切換水位	mm	8~12(註1)	8~12(註1)	1~3(註1)
	應差	5以下(註1)	2以下(註1)	2以下(註1)
重複精度	mm	±1		
應答時間	ms	200以下(檢測流量75cm ³ /min(ANR), 檢測管內徑φ4mm、長2m時)		
檢測管內徑	φmm	4		
檢測管長度	m	2以內		
空氣消耗量	cm ³ /min(ANR)	750以下(供氣壓力20kPa時)		
重量	kg	0.19	KML50-1B-※ 0.27	KML50-2B-※ 0.27
			KML50-1C-※ 0.19	KML50-2C-※ 0.19

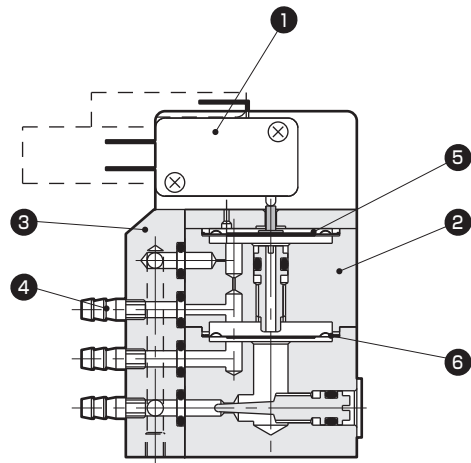
註1: 表中列出的規格值是在供氣壓力20kPa(環境溫度24±2°C)時的值。另外, 請使用清淨度高的供給壓力源。
 檢測對象為水的值。

註2: 微型開關為C觸點, 磁簧開關為A觸點。

使用注意事項

- 開關應安裝在比檢測液面更高的位置。
- 關於空氣質量, 請使用通過精密空氣過濾器、細油微粒過濾器的空壓將氣體中的異物及油分過濾後使用。
- 低壓用減壓閥要使用採用禁油處理的產品。
- 出貨前用水或者相同粘度的流體進行調整。
- 檢測中使用的配管, 請使用內徑為φ4mm的產品。配管途中, 請勿安裝節流等增大阻力的裝置。
- 連座上設置有8個P-S口, 除了需要的配管口, 其餘口都要遮蓋起來。
- 不能用於密閉液槽或類似液槽的檢測。
- 如果對PS口處施加50kPa以上的壓力, 有造成破損的可能。加壓時要從0壓力開始慢慢升壓。
- 開關部分應安裝在比液面高的位置上。
- 出廠時針閥已經調整, 請勿再進行調整。
- 如果堵塞EXH口, 產品內部會產生過大壓力, 有造成破損的危險, 要保持EXH口的開放狀態。
- 有從檢測管流出的腐蝕性氣體回流的可能時, 請不要停止氣體的供給。本開關是靠從檢測管流出的檢測氣體來保護檢測部不受腐蝕性氣體的腐蝕。
- 不能在藥液環境中使用。

內部構造和零件一覽表



編號	零件名稱	材質(材質組合分類)		
		A	B	C
1	微型開關		—	
2	閥體	PVC	A6063	PVC
3	連座	PVC	A6063	PVC
4	螺紋接頭	SUS304		
5	膜片A	U		
6	膜片B	PTFE	U	U

使用之前, 請務必詳閱卷首9~18頁的使用注意事項。

外形尺寸圖

● KML50-0A-A

Part3R	氣動閥
Part2	
Part1	
給液	
無金屬	
流量特性	
大口徑	
PVC	
排液	
Part3RN	
Part2	手動閥
給液	
無金屬	
大口徑	調壓閥
單體	
氣動一體	
氣導	
手動	流量調整閥
電動	
手動	
手動微小流量	精密液面開關
相關元件	

