



給油器 標準白色系列

L1000・L3000・L4000・L8000-W Series

供應微細油霧。

● 接管口徑：1/8~1

JIS記號



規格

項目	L1000-W	L3000-W	L4000-W	L8000-W
外觀				
使用流體	壓縮空氣			
最高使用壓力	MPa 1.0			
耐壓力	MPa 1.5			
環境溫度、流體溫度	°C 5~60			
最少滴下流量 註1	m ³ /min (ANR) 0.015	0.03	0.065	0.065
儲油量	cm ³ 20	85	170	170 (MAX360)
使用油	渦輪機油1級ISO VG32 (不可使用銻子油)			
接管口徑	Rc、NPT、G 1/8、1/4 (3/8使用轉接頭)	1/4、3/8 (1/2使用轉接頭)	1/4、3/8、1/2 (3/4使用轉接頭)	3/4、1 (1 1/4使用轉接頭)
重量	kg 0.1	0.28	0.45	1.4
標準配備品	外保護杯			

註1：最少滴下流量係一次側壓力為0.5MPa入口空氣溫度為20°C，每分鐘滴下5滴渦輪機油之流量。(不能用來作為乾霧使用。)

浮動開關電氣規格

項目	規格
控制點數	1點
動作	浮動上升(有油量)時開關OFF，浮動下降(無油量)時，開關ON
最大使用電壓	AC240V、DC200V
最大開關容量	50VA、50W其中較低之一方
最大開關電流	0.5A
接點間耐壓	DC 400V 1分鐘、漏電流1mA以下
接點接觸電阻	220mΩ以下(端子部間)
絕緣電阻	100MΩ以上(端子部~外殼間、DC500V以兆歐表測量)
絕緣耐壓	AC 1500V 1分鐘(端子部~外殼間)
電氣壽命	10 ⁶ 次(AC200V、200mA、使用電阻負載)

選購品重量表

※請加上標準配備品的重量。

單位：kg

記號	凝結水排出		濾杯材質		配管轉接頭組							固定架	
	C	LL	M	M1	A6※W	A8※W	A10※W	A15※W	A20※W	A25※W	A32※W		BW
L1000	0				0.09	0.09	0.09						0.1
L3000	0	0.05	0.1	0.1		0.16	0.16	0.16					0.17
L4000	0	0.05	0.1	0.1		0.16	0.16	0.16	0.16				0.21
L8000	0	0.05	0.1	0.1					0.53	0.53	0.53		0.36

F.R.L
F
R
L
壓力SW
殘壓排出閥
緩啟動閥
耐燃FR
禁油R
中壓FR
銅離子防止處理FRL
戶外FR
F.R.L (相關元件)
小型FRL
大型FRL
精密R
真空F.R
清淨FR
電空R
氣體增壓閥
調速閥
消音器
逆止閥、逆止閥其他
接頭、軟管
空壓模組
精密元件
機械式、電子式壓力SW
蓄壓、密著確認SW
空氣感測器
切削液用壓力SW
氣體用流量感測器、控制器
水用流量感測器
全空壓系統 (Total air)
全空壓系統 (Gamma)
冷凍式乾燥機
乾燥劑式乾燥機
高分子膜式乾燥機
主管路過濾器
凝結水排出器及其他
卷尾

型號標示方法



▲ 選定型號時的注意事項

- 註1：當選擇G螺牙、NPT螺牙時，適用於IN、OUT。
- 註2：如需選定多個項目的選購品，請由上至下依序填入。
- 註3：如選擇尼龍杯、金屬杯，則調整旋鈕之材質改成尼龍樹脂。
- 註4：如為選購品「M1」時，請選擇凝結水排出選購品「C」。
- 註5：配管轉接頭組與C型固定架無法同時使用。
- 註6：配管轉接頭組附有接合器組。

凝結水排出與濾杯材質的組合 (型號標示D項)

選購品 ● 附浮動開關

3000、4000、8000系列			
形狀			
	塑膠杯		金屬杯
材質	聚碳酸酯	尼龍	鋁
	LL	LLZ	LLM
給油器	L※000-W		

◎ 固定架 (添附)

記號	內容	A 機種型號			
		L1000	L3000	L4000	L8000
		000	000	000	000
		000	000	000	000
B 接管口徑					
6	1/8	●			
8	1/4	●	●	●	
10	3/8		●	●	
15	1/2			●	
20	3/4				●
25	1				●
C 配管螺牙種類 註1					
無記號	Rc螺牙	●	●	●	●
N	NPT螺牙	●	●	●	●
G	G螺牙	●	●	●	●
D 選購品 註2					
凝結水排出	無記號	無手動旋塞	●	●	●
	C	附手動旋塞	●	●	●
	LL	附浮動開關		●	●
濾杯材質 註3	無記號	聚碳酸酯杯	●	●	●
	Z	尼龍杯	●	●	●
	M	金屬杯		●	●
	M1	金屬杯、附手動排水旋塞 註4		●	●
流動方向	無記號	標準流向 (左→右)	●	●	●
	X1	逆流流向 (右→左)	●	●	●
E 顯示單位					
無記號	MPa顯示、Rc螺牙	●	●	●	●
J1	MPa顯示、NPT、G螺牙	●	●	●	●
F 配管轉接頭組 (添附) 註5、註6 第270頁					
無記號	未添附	●	●	●	●
A6※W	1/8配管轉接頭組	●			
A8※W	1/4配管轉接頭組	●	●	●	
A10※W	3/8配管轉接頭組	●	●	●	
A15※W	1/2配管轉接頭組		●	●	
A20※W	3/4配管轉接頭組			●	●
A25※W	1配管轉接頭組				●
A32※W	1 1/4配管轉接頭組				●
※轉接頭螺牙種類					
無記號	RC螺牙	●	●	●	●
N	NPT螺牙	●	●	●	●
G	G螺牙	●	●	●	●
◎ 固定架 (添附)					
無記號	未添附	●	●	●	●
BW	C型固定架	●	●	●	●

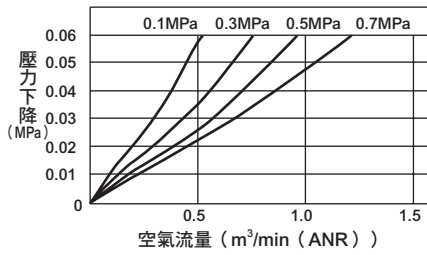
- F.R.L
- F
- R
- L
- 壓力SW
- 殘壓排出閥
- 緩啟動閥
- 耐燃FR
- 禁油R
- 中壓FR
- 銅離子防止處理FRL
- 戶外FR
- F.R.L (相關元件)
- 小型FRL
- 大型FRL
- 精密R
- 真空F.R
- 清淨FR
- 電空R
- 氣體增壓閥
- 調速閥
- 消音器
- 逆止閥、逆止閥其他
- 接頭、軟管
- 空壓模組
- 精密元件
- 機械式、電子式壓力SW
- 著座、密著確認SW
- 空氣感測器
- 切削液用壓力SW
- 氣體用流量感測器、控制器
- 水用流量感測器
- 全空壓系統 (Total air)
- 全空壓系統 (Gamma)
- 冷凍式乾燥機
- 乾燥劑式乾燥機
- 高分子膜式乾燥機
- 主管路過濾器
- 凝結水排出器及其他
- 卷尾

F.R.L

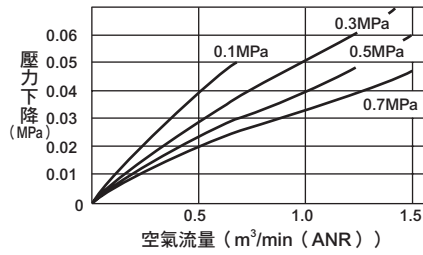
流量特性

F

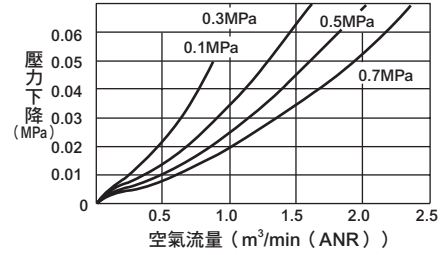
● L1000-6-W



● L1000-8-W



● L3000-8-W



R

L

壓力SW

殘壓排出閥

緩啟動閥

耐燃FR

禁油R

中壓FR

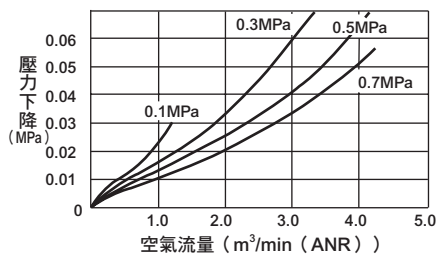
銅離子防止處理FRL

戶外FR

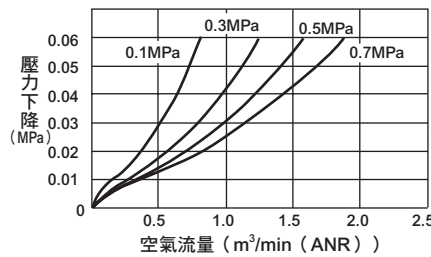
F.R.L (相關元件)

小型FRL

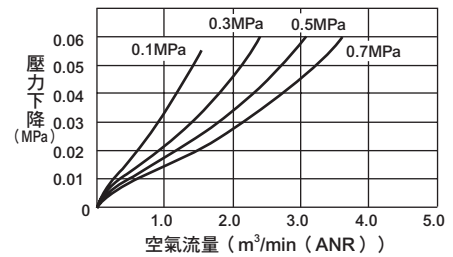
● L3000-10-W



● L4000-8-W



● L4000-10-W



大型FRL

精密R

真空F.R.L

清淨FR

電空R

氣體增壓閥

調速閥

消音器

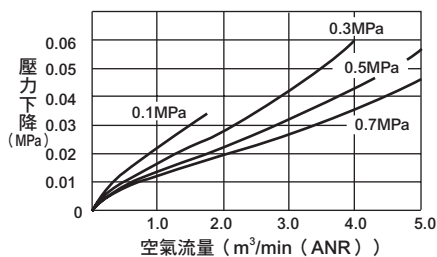
逆止閥、逆止閥其他

接頭、軟管

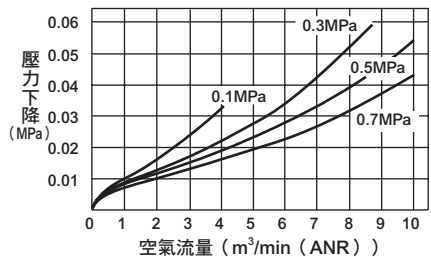
空壓模組

精密元件

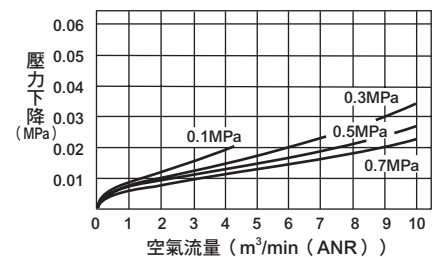
● L4000-15-W



● L8000-20-W



● L8000-25-W



機械式、電子式壓力SW

著度、密著確認SW

空氣感測器

切削液用壓力SW

氣體用流量感測器、控制器

水用流量感測器

全空壓系統 (Total air)

全空壓系統 (Gamma)

冷凍式乾燥機

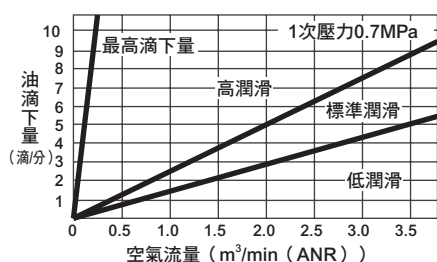
乾燥劑式乾燥機

高分子膜式乾燥機

主管路過濾器

凝結水排出器及其他

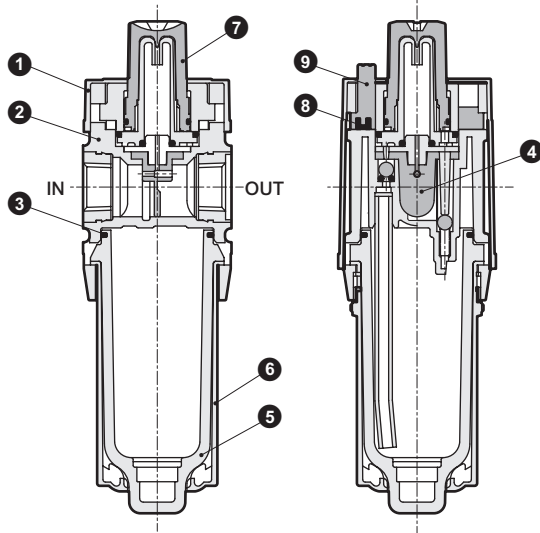
油滴下量



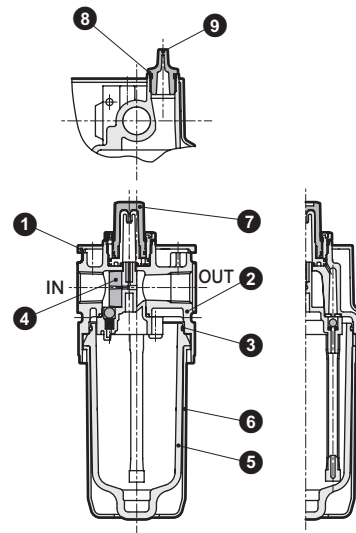
卷尾

內部結構及零件一覽表

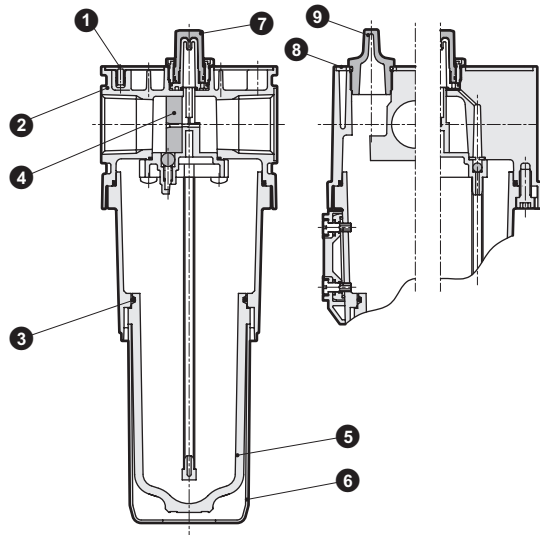
● L1000-W



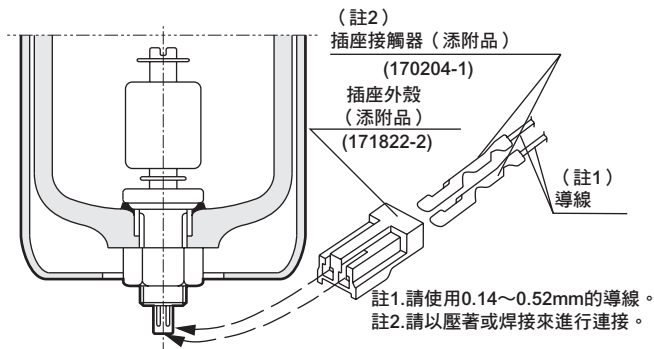
● L3000-W・L4000-W



● L8000-W



● 選購品浮動開關



端子部採用Tyco Electronics Japan G.K.公司製Post Header (產品編號AMP171825-2)。
 適用連接器有AMP171822-2 (標準型) 或AMP172142-2 (Rope File Type)。

註：端子部的防護結構相當於IP40。若是含有水分、鹽分、塵埃及切削粉等之場所，請採取適當的防護對策。如需要防護結構時，請洽詢本公司。

編號	零件名稱	材質			
		L1000-W	L3000-W	L4000-W	L8000-W
1	護板蓋	ABS樹脂			
2	主體	聚醯胺樹脂、鋼	鋁合金壓鑄		
3	O形環	註1	特殊丁腈橡膠		
4	導流桿	聚氨基樹脂		丁腈橡膠	
5	油杯	聚碳酸酯樹脂			
6	外保護杯	聚醯胺樹脂	聚醯胺樹脂、鋼		
7	調整旋鈕	聚碳酸酯樹脂			
8	O形環	丁腈橡膠			
9	注油塞	聚縮醛樹脂			

註1：L1000-W的O形環為特殊形狀。

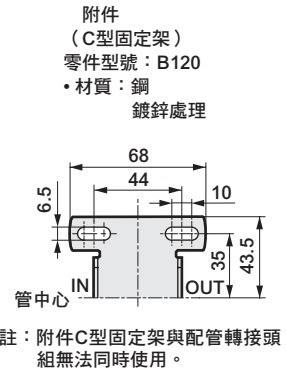
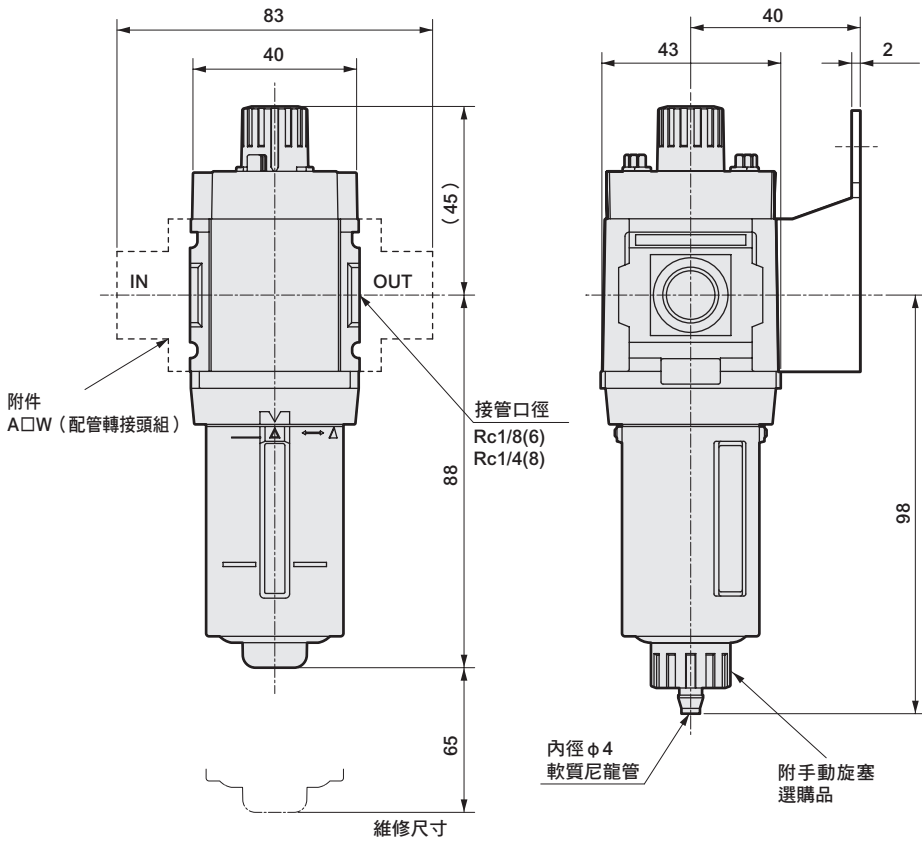
F.R.L
F
R
L
壓力SW
殘壓排出閥
緩啟動閥
耐燃FR
禁油R
中壓FR
銅離子防止處理FRL
戶外FR
F.R.L (相關元件)
小型FRL
大型FRL
精密R
真空F.R
清淨FR
電空R
氣體增壓閥
調速閥
消音器
逆止閥、逆止閥其他
接頭、軟管
空壓模組
精密元件
機械式、電子式壓力SW
著座、密著確認SW
空氣感測器
切削液用壓力SW
氣體用流量感測器、控制器
水用流量感測器
全空壓系統 (Total air)
全空壓系統 (Gamma)
冷凍式乾燥機
乾燥劑式乾燥機
高分子膜式乾燥機
主管路過濾器
凝結水排出器及其他
卷尾

Lubricator Series

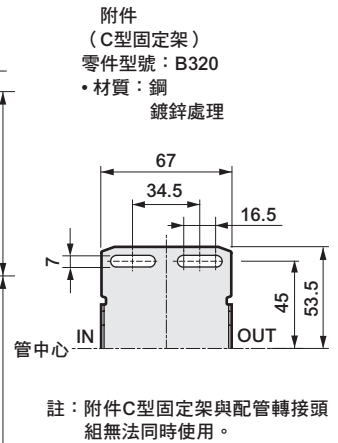
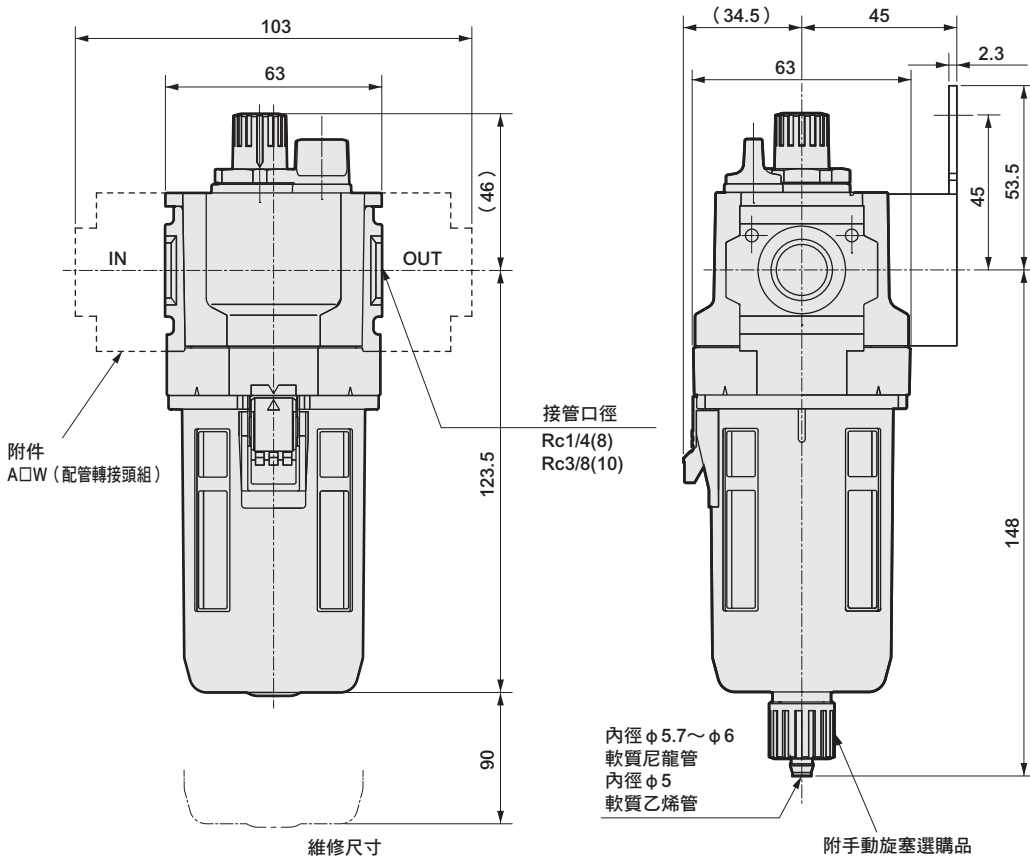


外形尺寸圖

● L1000-W



● L3000-W

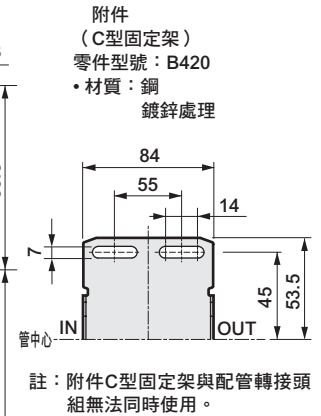
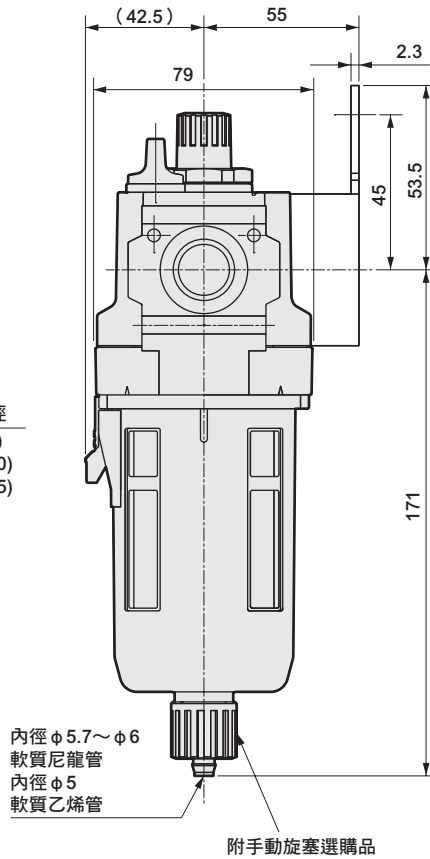
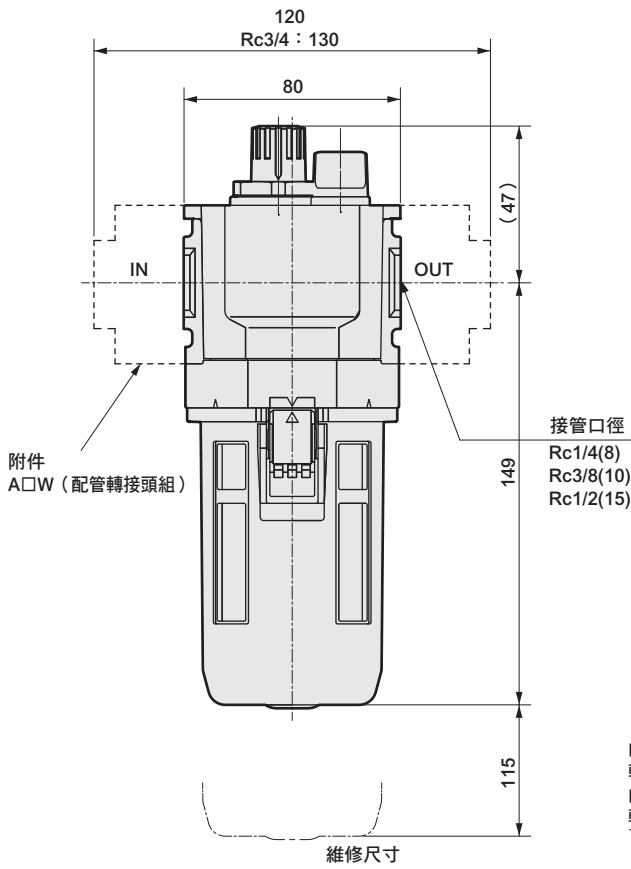


- F.R.L
- F
- R
- L
- 壓力SW
- 殘壓排開
- 緩啟動閥
- 耐燃FR
- 禁油R
- 中壓FR
- 銅離子防止處理FRL
- 戶外FR
- F.R.L (相關元件)
- 小型FRL
- 大型FRL
- 精密R
- 真空F.R
- 清淨FR
- 電空R
- 氣體增壓閥
- 調速閥
- 消音器
- 逆止閥、逆止閥其他
- 接頭、軟管
- 空壓模組
- 精密元件
- 機械式、電子式壓力SW
- 著度、密著確認SW
- 空氣感測器
- 切削液用壓力SW
- 氣體用流量感測器、控制器
- 水用流量感測器
- 全空壓系統 (Total air)
- 全空壓系統 (Gamma)
- 冷凍式乾燥機
- 乾燥劑式乾燥機
- 高分子膜式乾燥機
- 主管路過濾器
- 凝結水排出器及其他
- 卷尾

外形尺寸圖

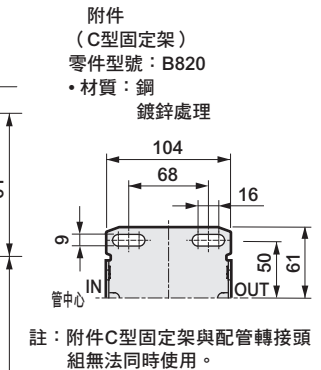
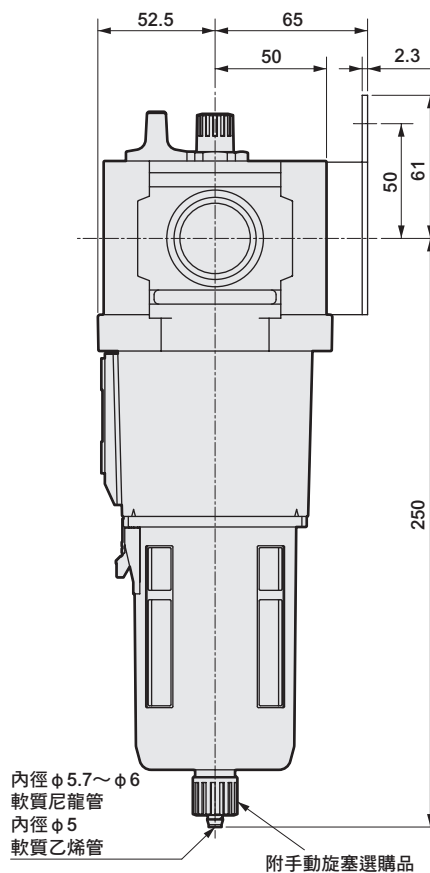
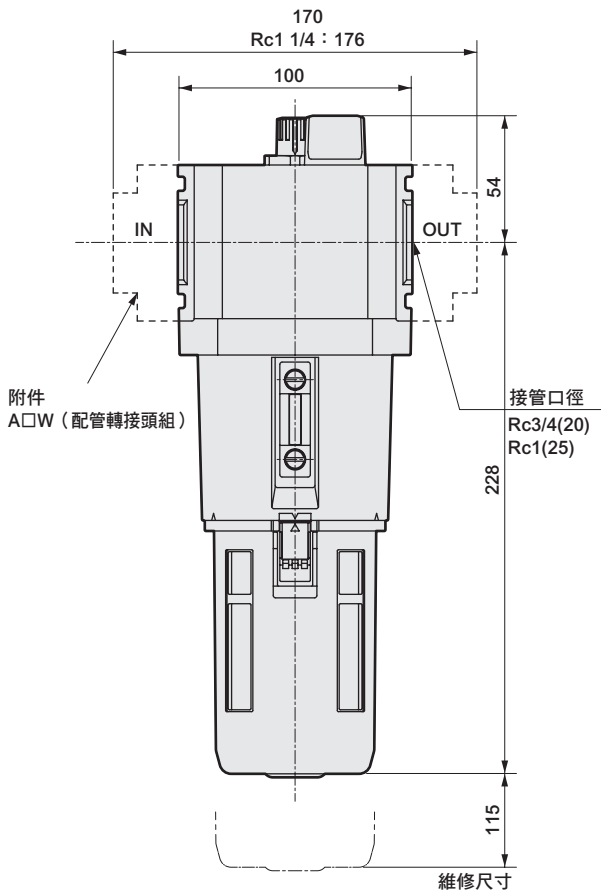


● L4000-W



註: 附件C型固定架與配管轉接頭組無法同時使用。

● L8000-W



F.R.L
F
R
L
壓力SW
殘壓排出閥
緩啟動閥
耐燃FR
禁油R
中壓FR
銅離子防止處理FRL
戶外FR
F.R.L (相關元件)
小型FRL
大型FRL
精密R
真空F.R
清淨FR
電空R
氣體增壓閥
調速閥
消音器
逆止閥、逆止閥其他
接頭、軟管
空壓模組
精密元件
機械式、電子式壓力SW
著座、密著確認SW
空氣感測器
切削液用壓力SW
氣體用流量感測器、控制器
水用流量感測器
全空壓系統 (Total air)
全空壓系統 (Gamma)
冷凍式乾燥機
乾燥劑式乾燥機
高分子膜式乾燥機
主管路過濾器
凝結水排出器及其他
卷尾



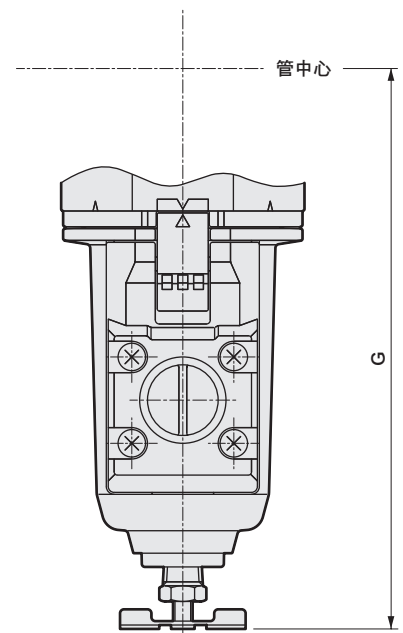
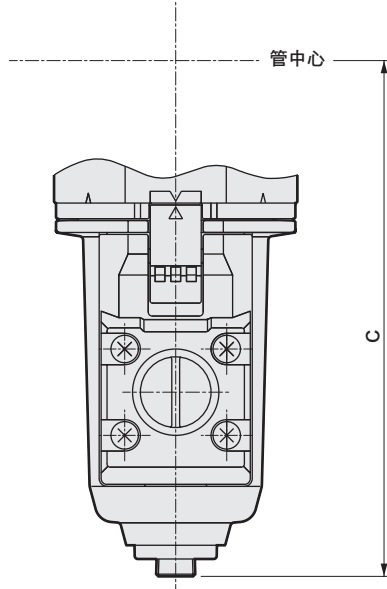
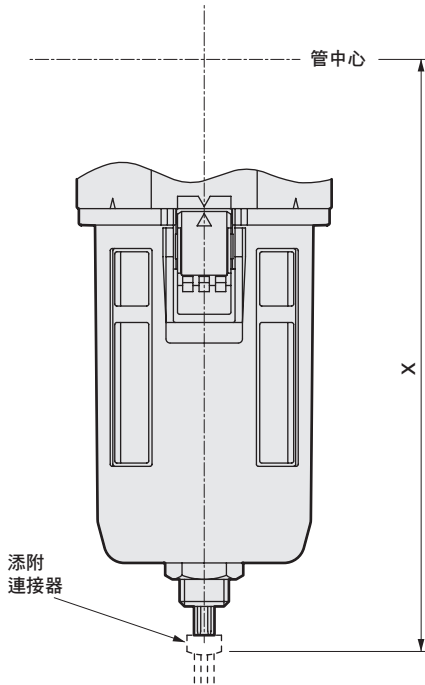
選購品外形尺寸圖

其它選擇品〔L3000-W、4000-W、8000-W〕

● 塑膠油杯 (LL) 附浮動開關

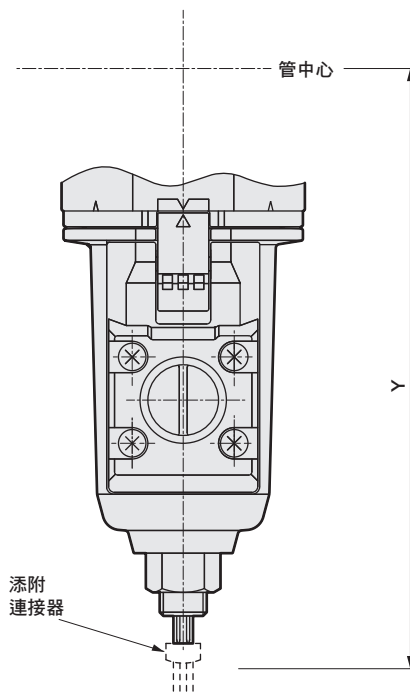
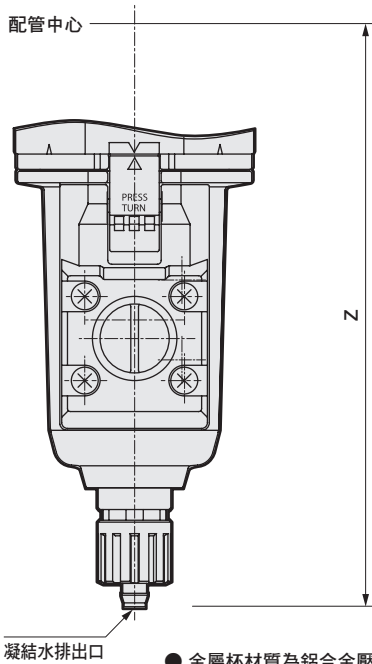
● 金屬杯無手動排水旋塞 (M)

● 手動小旋塞 (CM)



● 手動樹脂旋塞 (CM1)

● 附浮動開關金屬杯 (LLM)

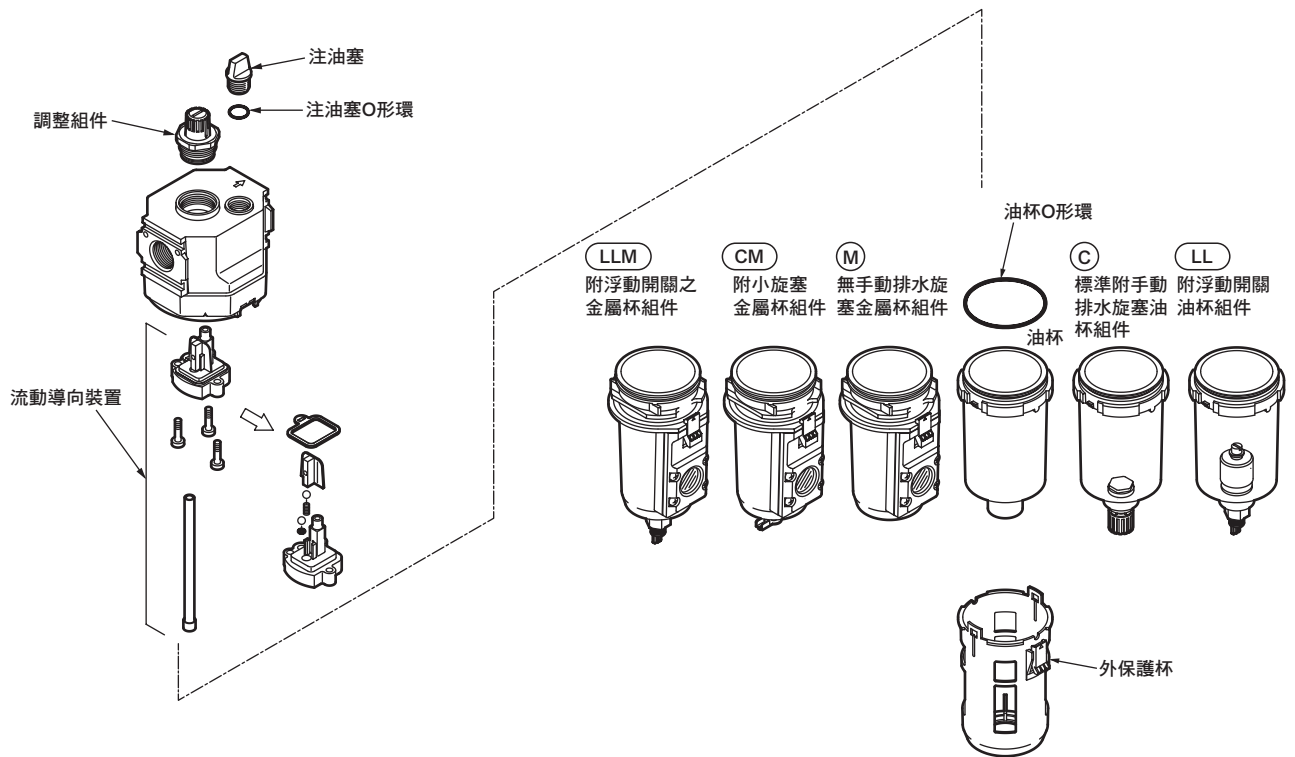


● 金屬杯材質為鋁合金壓鑄。

型號	C	G	X	Y	Z
L3000-W	129	143.5	147	153.5	154
L4000-W	152	166.5	170	177	177
L8000-W	231.5	245.5	249	256	256

- F.R.L
- F
- R
- L
- 壓力SW
- 殘壓排出閥
- 緩啟動閥
- 耐燃FR
- 禁油R
- 中壓FR
- 銅離子防止處理FRL
- 戶外FR
- F.R.L (相關元件)
- 小型FRL
- 大型FRL
- 精密R
- 真空F.R
- 清淨FR
- 電空R
- 氣體增壓閥
- 調速閥
- 消音器
- 逆止閥、逆止閥其他
- 接頭、軟管
- 空壓模組
- 精密元件
- 機械式、電子式壓力SW
- 著度、密著確認SW
- 空氣感測器
- 切削液用壓力SW
- 氣體用流量感測器、控制器
- 水用流量感測器
- 全空壓系統 (Total air)
- 全空壓系統 (Gamma)
- 冷凍式乾燥機
- 乾燥劑式乾燥機
- 高分子膜式乾燥機
- 主管路過濾器
- 凝結水排出器及其他
- 卷尾

選購品外形尺寸圖



消耗零件套件 (注油塞O形環、調整組件、流動導向裝置、油杯O形環組合)

型號	消耗零件套件型號 (聚碳酸酯杯時)	消耗零件套件型號 (尼龍杯、金屬杯時)
L3000-W	L3000-W-KIT	L3000-W-KIT-Z
L4000-W	L4000-W-KIT	L4000-W-KIT-Z
L8000-W	L8000-W-KIT	L8000-W-KIT-Z

濾杯 (濾杯與油杯O形環組合)

濾杯型號	無手動排水旋塞 聚碳酸酯 (無記號) 杯	無手動排水旋塞 尼龍杯 (Z)	無手動排水旋塞 金屬杯 (M)	附標準手動排水旋塞 聚碳酸酯 (C) 杯	附標準手動排水旋塞 尼龍杯 (CZ)	附小旋塞 金屬杯 (CM)	附浮動開關 聚碳酸酯 (LL) 杯	附浮動開關 尼龍杯 (LLZ)	附浮動開關 金屬杯 (LLM)
L1000-W	L1000-BOWL	L1000-BOWL-Z	—	F1000-W-BOWL	F1000-W-BOWL-Z	—	—	—	—
L3000-W	L3000-BOWL	L3000-BOWL-Z	L3000-W-BOWL-M	F3000-W-BOWL	F3000-W-BOWL-Z	F3000-W-BOWL-M	L3000-BOWL-LL	L3000-BOWL-LLZ	L3000-W-BOWL-LLM
L4000-W、L8000-W	L4000-BOWL	L4000-BOWL-Z	L4000-W-BOWL-M	F4000-W-BOWL	F4000-W-BOWL-Z	F4000-W-BOWL-M	L4000-BOWL-LL	L4000-BOWL-LLZ	L4000-W-BOWL-LLM

※外保護杯請參閱空氣過濾器的選購品、零件表。

調整組件

型號	調整組件型號 (聚碳酸酯杯時)	調整組件型號 (尼龍杯、金屬杯時)
L3000-W、L4000-W、L8000-W	L3000-W-AJ-KIT	L3000-W-AJ-KIT-Z

流動導向組件

型號	流動導向組件型號
L3000-W	L3000-FLOW-GUIDE
L4000-W	L4000-FLOW-GUIDE
L8000-W	L8000-FLOW-GUIDE

注油塞組件 (注油塞組、注油塞O形環組合)

型號	注油塞組件型號
L3000-W、L4000-W	L3000-W-PLUG
L8000-W	L8000-W-PLUG

F.R.L
F
R
L
壓力SW
殘壓排出閥
緩啟動閥
耐燃FR
禁油R
中壓FR
銅離子防止處理FRL
戶外FR
F.R.L (相關元件)
小型FRL
大型FRL
精密R
真空F.R
清淨FR
電空R
氣體增壓閥
調速閥
消音器
逆止閥、逆止閥其他
接頭、軟管
空壓模組
精密元件
機械式、電子式壓力SW
著座、密著確認SW
空氣感測器
切削液用壓力SW
氣體用流量感測器、控制器
水用流量感測器
全空壓系統 (Total air)
全空壓系統 (Gamma)
冷凍式乾燥機
乾燥劑式乾燥機
高分子膜式乾燥機
主管路過濾器
凝結水排出器及其他
卷尾



給油器：銅離子防止處理規格 L1000・L3000 L4000・L8000 - W Series

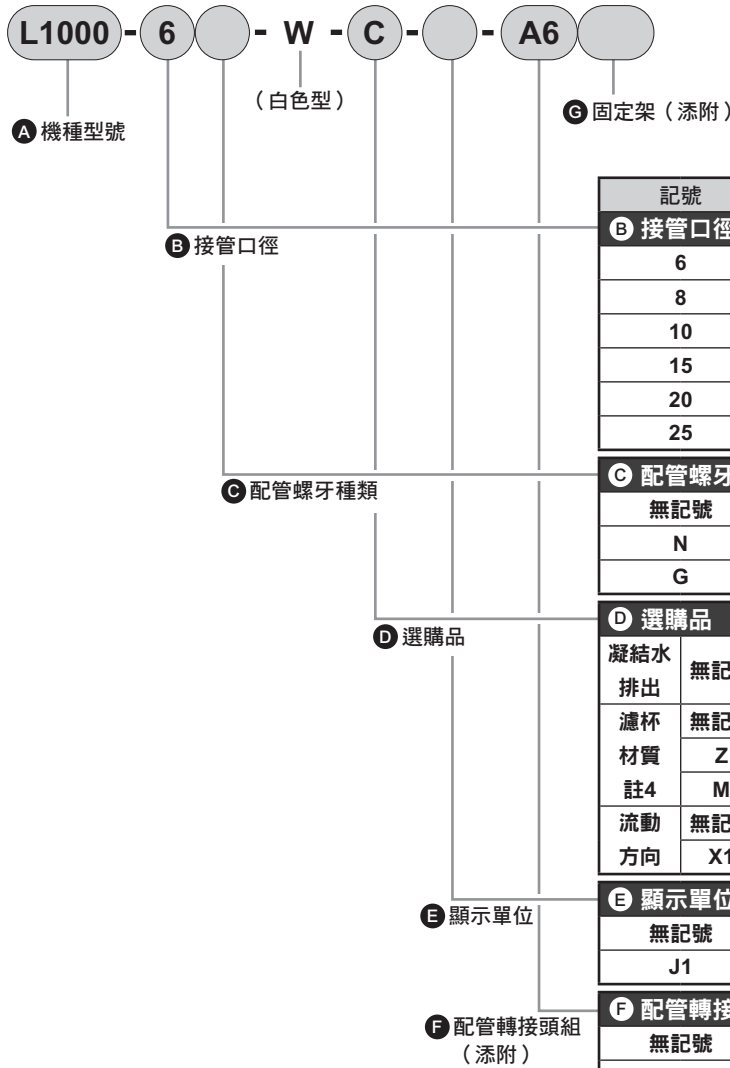
銅離子防止處理 標準配備銅離子防止處理規格。

● 接管口徑：1/8～1

JIS記號



型號標示方法



※選購品的說明請參閱第28頁。

A 機種型號			
L1000	L3000	L4000	L8000
●	●	●	●

記號		內容			
B 接管口徑					
6	1/8	●			
8	1/4	●	●	●	
10	3/8		●	●	
15	1/2			●	
20	3/4				●
25	1				●
C 配管螺牙種類 註2					
無記號	Rc螺牙	●	●	●	●
N	NPT螺牙	●	●	●	●
G	G螺牙	●	●	●	●
D 選購品 註3					
凝結水排出	無記號	無手動旋塞	●	●	●
濾杯材質 註4	無記號	聚碳酸酯杯	●	●	●
	Z	尼龍杯	●	●	●
	M	金屬杯		●	●
流動方向	無記號	標準流向 (左→右)	●	●	●
	X1	逆流流向 (右→左)	●	●	●
E 顯示單位					
無記號	MPa顯示、Rc螺牙		●	●	●
J1	MPa顯示、NPT、G螺牙		●	●	●
F 配管轉接頭組 (添附) 第270頁 註5、註6					
無記號	未添附		●	●	●
A6×W	1/8配管轉接頭組		●		
A8×W	1/4配管轉接頭組		●	●	●
A10×W	3/8配管轉接頭組		●	●	●
A15×W	1/2配管轉接頭組			●	●
A20×W	3/4配管轉接頭組				●
A25×W	1配管轉接頭組				●
A32×W	1 1/4配管轉接頭組				●
※轉接頭螺牙種類					
無記號	Rc螺牙		●	●	●
N	NPT螺牙		●	●	●
G	G螺牙		●	●	●
G 固定架 (添附) 第267頁					
無記號	未添附		●	●	●
BW	C型固定架		●	●	●

▲ 選定型號時的注意事項

- 註1：規格、外形尺寸、流量特性請參閱第140～146頁。
- 註2：當選擇G螺牙、NPT螺牙時，適用於IN、OUT。
- 註3：請以凝結水排出、濾杯材質各項目選擇選購品。若要選定複數項目的選購品，請由上往下依序進行填寫。
- 註4：如選擇尼龍杯、金屬杯，則透明蓋之材質變更為聚縮醛樹脂。
- 註5：配管轉接頭組與C型固定架無法同時使用。
- 註6：配管轉接頭組附有接合器組。

F.R.L
F
R
L
壓力SW
殘壓排出閥
緩啟動閥
耐燃FR
禁油R
中壓FR
銅離子防止處理FRL
戶外FR
F.R.L (相關元件)
小型FRL
大型FRL
精密R
真空F.R
清淨FR
電空R
氣體增壓閥
調速閥
消音器
逆止閥、逆止閥其他
接頭、軟管
空壓模組
精密元件
機械式、電子式壓力SW
著座、密著確認SW
空氣感測器
切削液用壓力SW
氣體用流量感測器、控制器
水用流量感測器
全空壓系統 (Total air)
全空壓系統 (Gamma)
冷凍式乾燥機
乾燥劑式乾燥機
高分子膜式乾燥機
主管路過濾器
凝結水排出器及其他
卷尾