

自動灑水控制元件

■ 都市綠化、高爾夫球場、運動場、園藝設施、農田等灑水用

概要

CKD灑水系統用元件被廣泛運用在都市綠化、屋頂、大樓、運動場、公園、綠地等都市空間灑水用途。

特色

都市綠化、高爾夫球場、運動場、園藝設施、農田專用自動灑水控制器

適合各種使用程式

適合指定灑水、間歇灑水或是感測器感應灑水等用途

豐富的機種系列

提供太陽能電池、商用電源、鹼性電池等方式可供選擇。

防感應雷擊對策

請搭配CKD自動灑水閥使用。

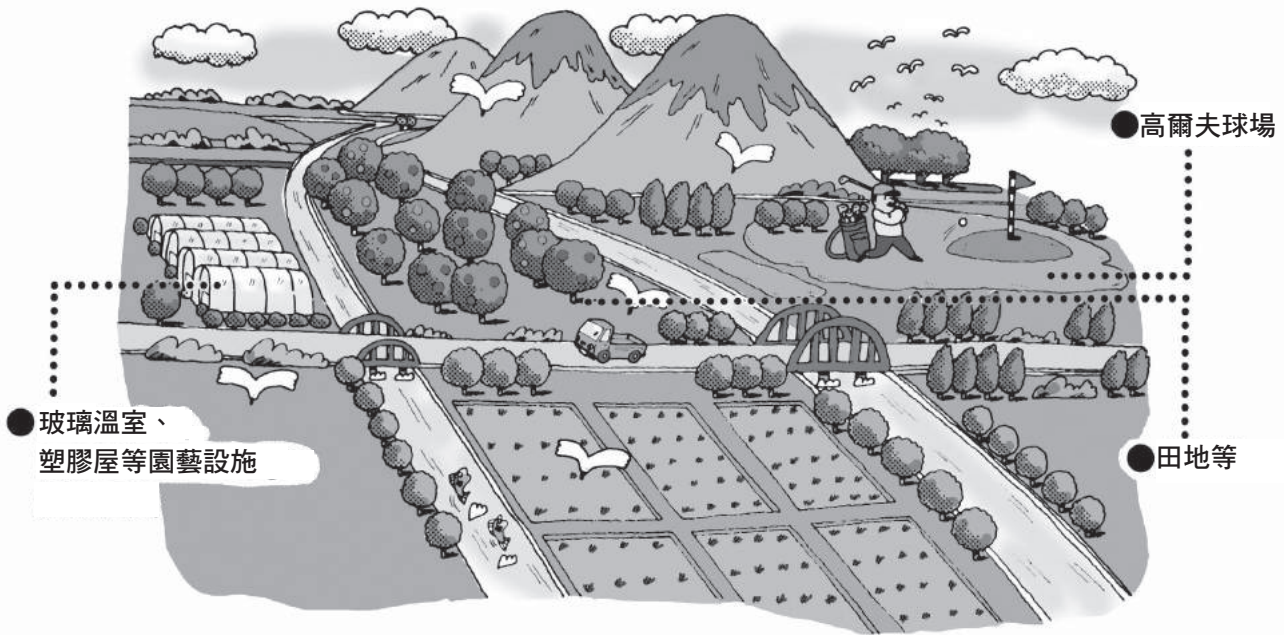


CONTENTS

產品體系表	995
● 產品介紹	994
控制器	
● RSC-S5型	996
● RSC型	998
● RSC-1WP型	1000
● RSC-1WP-C型	1002
● RSC-2WP型	1004
系統	
● RSC-W型	1006
雨水感測器	
● RS-6型	1008
電磁閥	
● RSV-K型	1010
● GSV型	1014
● RSV-W型	1018
▲ 使用注意事項	1022

EXA
FWD
HNB/G
USB/G
FAB/G
FGB/G
FVB
FWB/G
FHB
FLB
AB
AG
AP・AD
APK・ADK
乾燥空氣用
EX防爆型
防爆型
HVB・HVL
S・B・NAB
LAD・NAD
水用相關
NP・NAP・NVP
SNP
CHB/G
MXB/G
其他閥型
SWD・MWD
集塵用
CVE・CVSE
CCH・CPE/D
生命科學
瓦斯燃燒
自動灑水
特殊流體
接單生產
卷尾

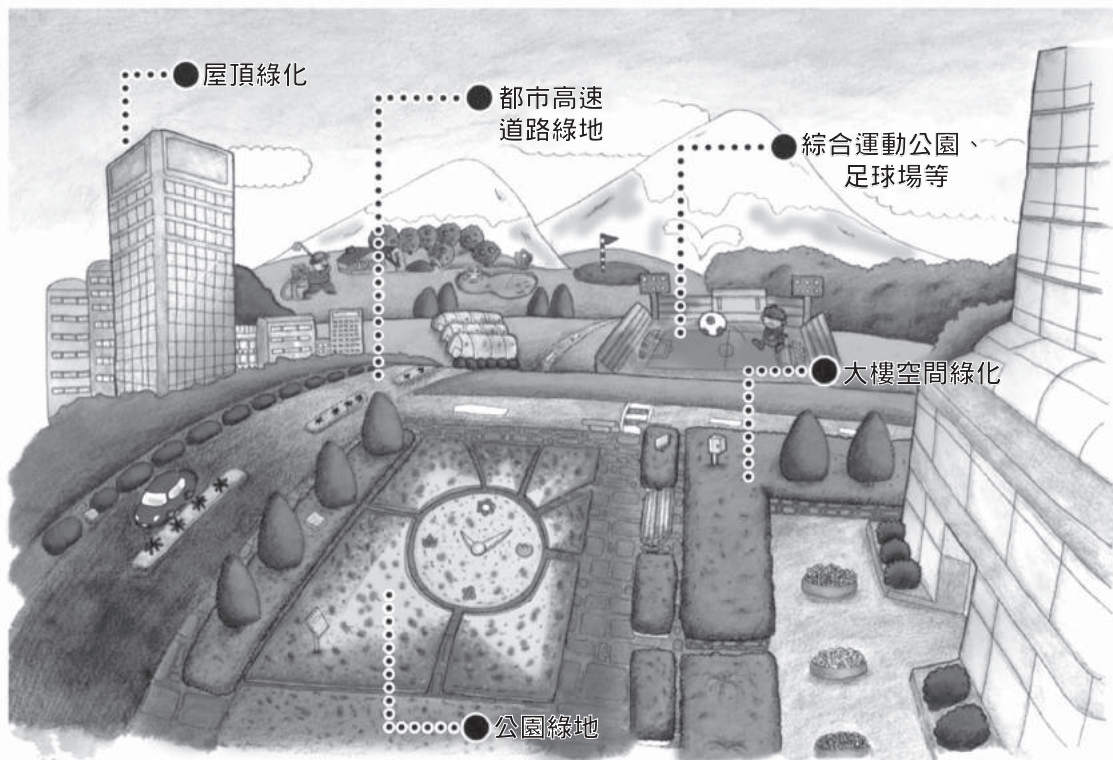
EXA
FWD
HNB/G
USB/G
FAB/G
FGB/G
FVB
FWB/G
FHB
FLB
AB
AG
AP·AD
APK·ADK
乾燥空氣用
EX防爆型
防爆型
HVB·HVL
S·B·NAB
LAD·NAD
水用相關
NP·NAP·NVP
SNP
CHB/G
MXB/G
其他闊型
SWD·MWD
集塵用
CVE·CVSE
CCH·CPE/D
生命科學
瓦斯燃燒
自動灑水
特殊流體
接單生產
卷尾



降低公園、綠地的灑水成本。

CKD灑水系統用元件
最適合供水、灑水、灌水自動化。









CKD灑水系統元件被廣泛運用在都市綠化、屋頂、大樓空間、運動場、公園、綠地等都市空間灑水用途。以經濟實惠的方式實現綠地灑水，符合現代對於省力、節能的環保需求。



自動灑水控制元件 產品體系一覽

灑水控制器、電磁閥選定指南

※系列欄●：標準品
○：接單生產

用途	機種、型號	分類、方式	系列										掲載 頁面		
			1	2	4	6	8	12	16						
控制器	都市公園、大樓綠化、農田、庭園灑水、高爾夫球場、足球場、	RSC-S5型 ● 太陽能發電 ● 脈衝輸出 ● 球閥安裝 	太陽能電池方式	通道										996	
		● 指定日灑水 (WP型)				●									
		RSC-G型 ● 商用電源 ● 脈衝輸出 ● 壁掛安裝 	商用電源方式					●							
系統	農田、庭園灑水	RSC-1/2WP型 ● 乾電池 ● 脈衝輸出 ● 球閥安裝 	鹼性乾電池方式	1	2	4	6	8	12	16					
		● 指定日灑水	●	●											
系統	農田、庭園灑水	RSC-W型 ● 乾電池式 (子機) ● 商用電源 (中繼機) ● 脈衝輸出 ● 球閥安裝 	鹼性乾電池 商用電源	1	2	4	6	8	12	16					
		● 指定日灑水		●											
雨水感測器	高爾夫球場 綠化	RS-6型 	無需電源	動作雨量 (mm)										1008	
				6											
電磁閥	農業、工業用水、灌溉、液肥施灑、河川水灑水、	RSV-K型 ● 金屬 ● 螺牙連接 (A) ● 法蘭連接 (F) 	● 連續通電 ● 脈衝通電 (P型)	接管	口徑										1010
				鎖入法蘭	15	20	25	32	40	50	65	80	100		
				鎖入法蘭		●	●	●	●	●	●	●	○		
	自來水供水、	GSV型 ● 樹脂 ● 螺牙連接 (A) 	● 連續通電 ● 脈衝通電 (P型)	鎖入	15	20	25	32	40	50	65	80	100		
							●			●					
自來水供水、	RSV-W型 ● 金屬 ● 螺牙連接 (A) 	● 連續通電 ● 脈衝通電 (7L型)	鎖入	15	20	25	32	40	50	65	80	100			
				●	●	●	●	●	●						
				●	●	●	●	●							

EXA
FWD
HNB/G
USB/G
FAB/G
FGB/G
FVB
FWB/G
FHB
FLB
AB
AG
AP・AD
APK・ADK
乾燥空氣用
EX防爆型
防爆型
HVB・HVL
S・B・NAB
LAD・NAD
水用相關
NP・NAP・NVP
SNP
CHB/G
MXB/G
其他閥型
SWD・MWD
集塵用
CVE・CVSE
CCH・CPE/D
生命科學
瓦斯燃燒
自動灑水
特殊流體
接單生產

卷尾



高爾夫球場、綠地、農田等之自動灑水控制器

RSC-S5型太陽能控制器

- 不需要商用電源（太陽能電池型）
- 指定日期型

主要用途

- 高爾夫球場、足球場灑水
- 農田、果園灑水
- 公園、都市綠化區灑水
- 大樓空間、屋頂綠地灑水
- 防粉塵公害灑水
- 在其他無商用電源之場所灑水

適用電磁閥系列

卡榫型（脈衝電壓型）

- RSV-20A-210K-P
} 100F-210-P
- RSV-20A-210W-7L011-DC6V
} 50A
- GSV2-20※
} 50※
- GSV-25A-25-P
} 50A

概要

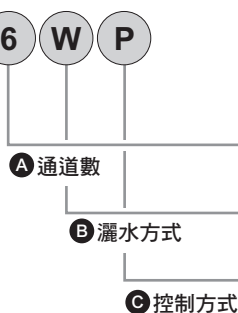
- 不需要商用電源
- 設置方向不拘
- 不鏽鋼製外盒可防鏽
- 設備、施工費用更低廉
- 每天最多可設定9次行程
- 灑水順序可設定依序或任意
- 可臨時或手動灑水
- 具備防感應雷擊對策
- 內置電池保護迴路
- 使用1.25mm²2蕊纜線，最長可控制500m

規格

項目	RSC-S5-6WP
灑水設定方式	可任意設定指定日
灑水順序	依序（亦可設定為任意）
灑水設定次數	每天最多9次
灑水時間	依頻道別任意設定
灑水時間上限	每次1天以內最長23小時59分鐘
臨時灑水行程	可
跨越灑水	可
同時灑水	可
手動灑水	可
外部停機	可
控制輸出電壓	極性反轉脈衝通電（DC6V~12V）
控制點數（CH數量）	6CH
連接電磁閥數	1個/CH
防感應雷擊對策	內置耐突波2500A（8/20μs）變阻器
控制距離（2蕊）	500m/1.25mm ² 、800m/2mm ²
太陽能板（太陽能電池）	DC6V 1.3W
鉛蓄電池	DC6V 5,000mAh
環境溫度	-5~40°C
存放環境溫度	-25~60°C
選購品	球閥（RSC-S-POLE）、雨水感測器（RS-6）
材質、烤漆顏色、重量	SUS304 t1.5、7.5BG6/1.5帶光澤（灰色系）、9.5kg
設置	戶外
利用雨水感測器（RS-6）停止灑水	可（雨水感測器可安裝於控制器主體）

型號標示方法

RSC-S5-6WP

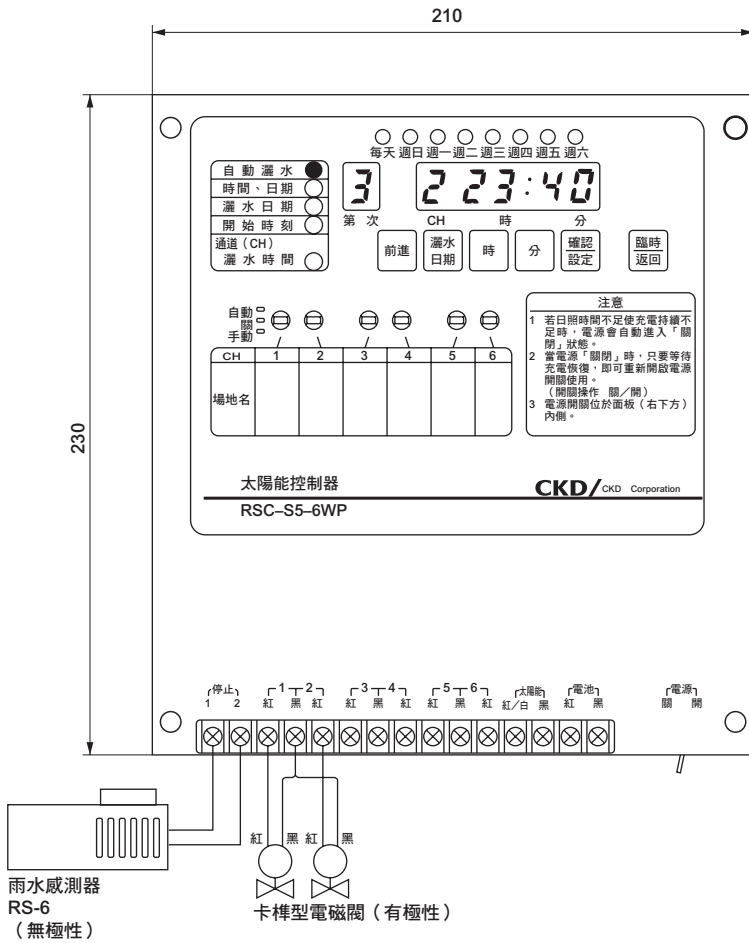


記號	內容
A	通道數
6	6CH
B	灑水方式
W	星期
C	控制方式
P	脈衝電壓

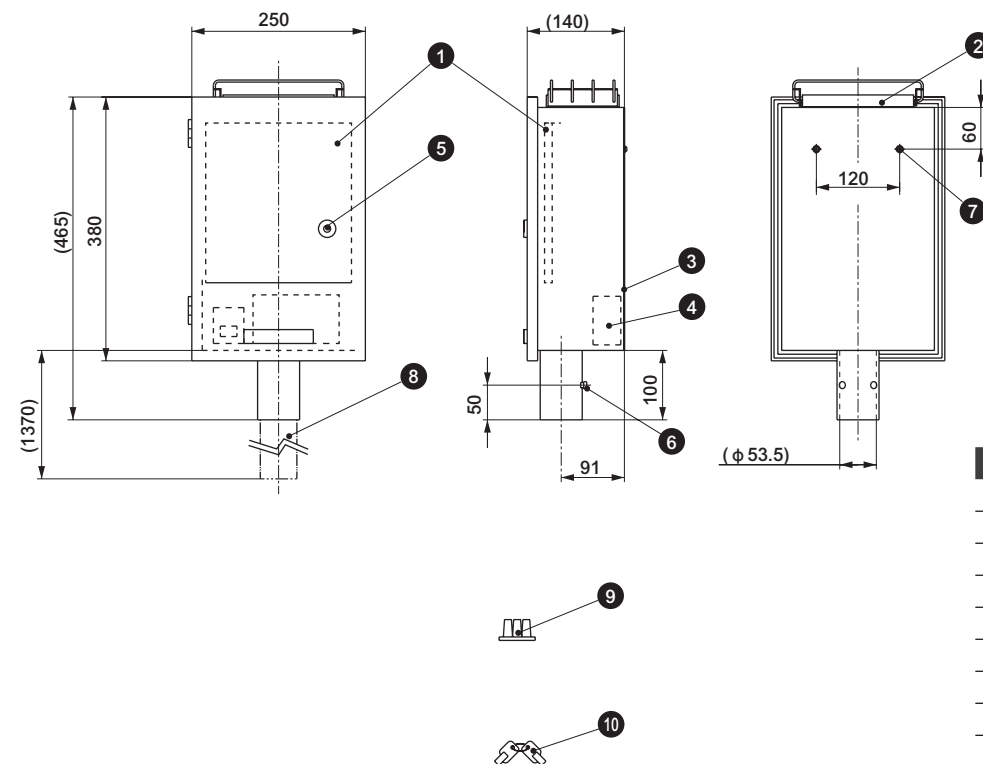
- EXA
- FWD
- HNB/G
- USB/G
- FAB/G
- FGB/G
- FVB
- FWB/G
- FHB
- FLB
- AB
- AG
- AP・AD
- APK・ADK
- 乾燥空氣用
- EX防爆型
- 防爆型
- HVB・HVL
- S・B・NAB
- LAD・NAD
- 水用相關
- NP・NAP・NVP
- SNP
- CHB/G
- MXB/G
- 其他閥型
- SWD・MWD
- 集塵用
- CVE・CVSE
- CCH・CPE/D
- 生命科學
- 瓦斯燃燒
- 自動灑水
- 特殊流體
- 接單生產
- 卷尾

控制模組操作部／接線

● RSC-S5-6WP型範例



內部結構及外形尺寸圖



烤漆顏色：7.5BG6/1.5帶光澤（灰色系）

⚠ 注意事項

- 使用前，請務必詳閱產品添附操作說明書中的注意事項，並充分瞭解內容後再使用。
- 為了維持發電效率，太陽能板應經常檢查並隨時保持清潔，並設置於太陽光照射得到的場所。太陽能板一旦有鳥糞或枯葉附著，將造成發電效率低落，無法進行灑水控制。
- 當電池電壓降低時，電池保護迴路會啟動，這時候即使按下確認鍵，顯示器仍不會顯示。請待電池電壓恢復後，再導入電源，並重新設定。
- 手動為最優先。
手動 > 停止 > 臨時 > 自動
- 請設置於太陽光照射得到的場所（每天日照時間4小時以上）。
- 若將雨水感測器（RS-6）連接至停止端子，在累計雨量達6mm時將停止灑水。裝置將依天候狀況，自動復歸。

EXA
FWD
HNB/G
USB/G
FAB/G
FGB/G
FVB
FWB/G
FHB
FLB
AB
AG
AP・AD
APK・ADK
乾燥空氣用
EX防爆型
防爆型
HVB・HVL
S・B・NAB
LAD・NAD
水用相關
NP・NAP・NVP
SNP
CHB/G
MXB/G
其他閥型
SWD・MWD
集塵用
CVE・CVSE
CCH・CPE/D
生命科學
瓦斯燃燒
自動灑水
特殊流體
接單生產
卷尾

編號	零件名稱
1	控制模組
2	太陽能板（太陽能電池）
3	外箱（不鏽鋼製）
4	鉛蓄電池（電池）
5	附護蓋硬幣鎖
6	六角螺絲
7	⊕盆頭小螺絲
8	球閥（另售選購品）
9	纜線軸套（附件）
10	鑰匙（附件）



綠地、公園、運動場等之自動灑水控制器

RSC-G型灑水控制器

● 自由電源型AC100、200V兼用（商用電源型） ● 指定日期型

主要用途

- 公園、都市綠化區灑水
- 大樓空間、屋頂綠地灑水
- 足球場等各種運動場灑水
- 農田、果園灑水
- 防粉塵公害灑水
- 其他

適用電磁閥系列

卡榫型（脈衝電壓型）

- RSV-20A-210K-P
} 100F-210-P
- RSV-20A-210W-7L011-DC6V
} 50A
- GSV2-20※
} 50※
- GSV-25A-25-P
} 50A

概要

- 商用電源自由輸入（AC85~264V、50/60Hz）
- 使用1.25mm²2蕊纜線，最長可控制500m
- 不鏽鋼製外盒可防鏽
- 停電記憶體保護最多40天
- 每天最多可設定9次程序
- 灑水順序可設定依序或任意
- 可臨時或手動灑水
- 具備防感應雷擊對策

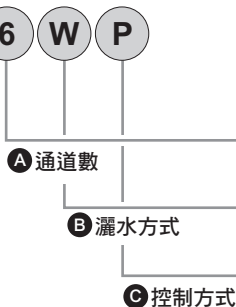
規格

項目	RSC-G-6WP
灑水設定方式	可任意設定日期
灑水順序	依序（亦可設定為任意）
灑水設定次數	每天最多9次
灑水時間	依頻道別任意設定
灑水時間上限	每次1天以內最長23小時59分鐘
臨時灑水行程	可
跨越灑水	可
同時灑水	可
手動灑水	可
外部停機	可
控制輸出電壓	極性反轉脈衝通電（DC6~12V）
消耗功率	20W/30W以下（100V/200V）
控制點數（CH數量）	6CH
連接電磁閥數	1個/CH
防感應雷擊對策	內置耐突波2500A（8/20μs）變阻器
控制距離（2蕊）	500m/1.25mm ² 、800m/2mm ²
額定電壓	AC85~264V、50/60Hz
停電保護	40天以上（但必須通電48小時以上）
環境溫度	-5~40°C
存放環境溫度	-25~60°C
選購品	雨水感測器（RS-6）
外箱材質、烤漆顏色、重量	SUS304 t1.5、7.5BG6/1.5帶光澤（灰色系）、9.5kg
設置	室內、戶外
利用雨水感測器（RS-6）停止灑水※1	可

※1 雨水感測器無法安裝於控制器主體，請另行設置並固定於5m以內範圍。

型號標示方法

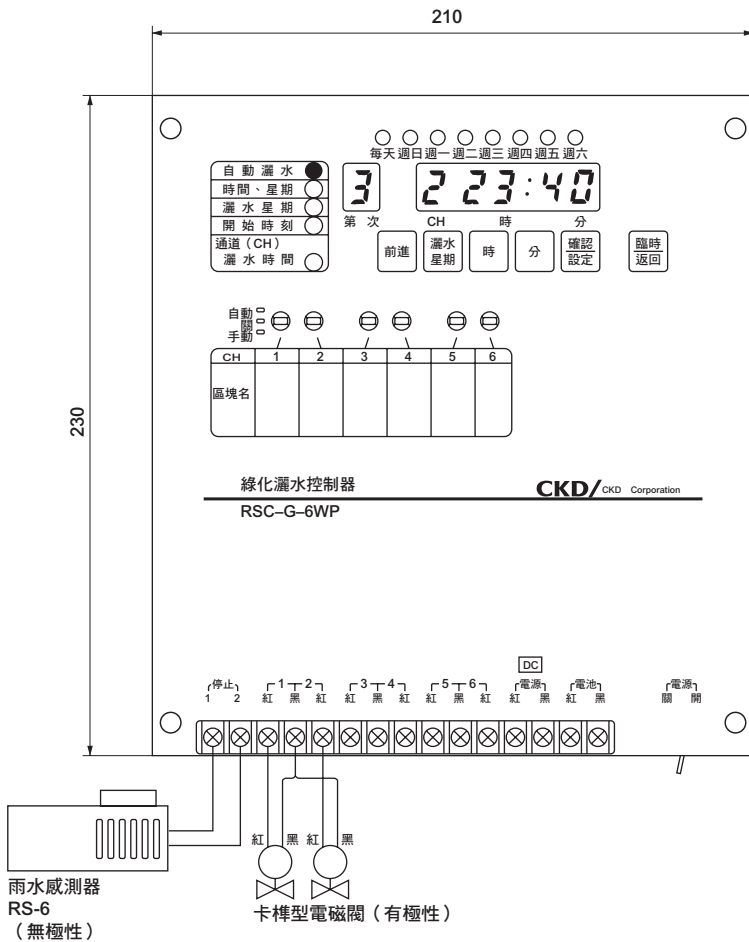
RSC-G-6WP



記號	內容
A 通道數	
6	6CH
B 灑水方式	
W	星期
C 控制方式	
P	脈衝電壓

控制模組操作部／接線

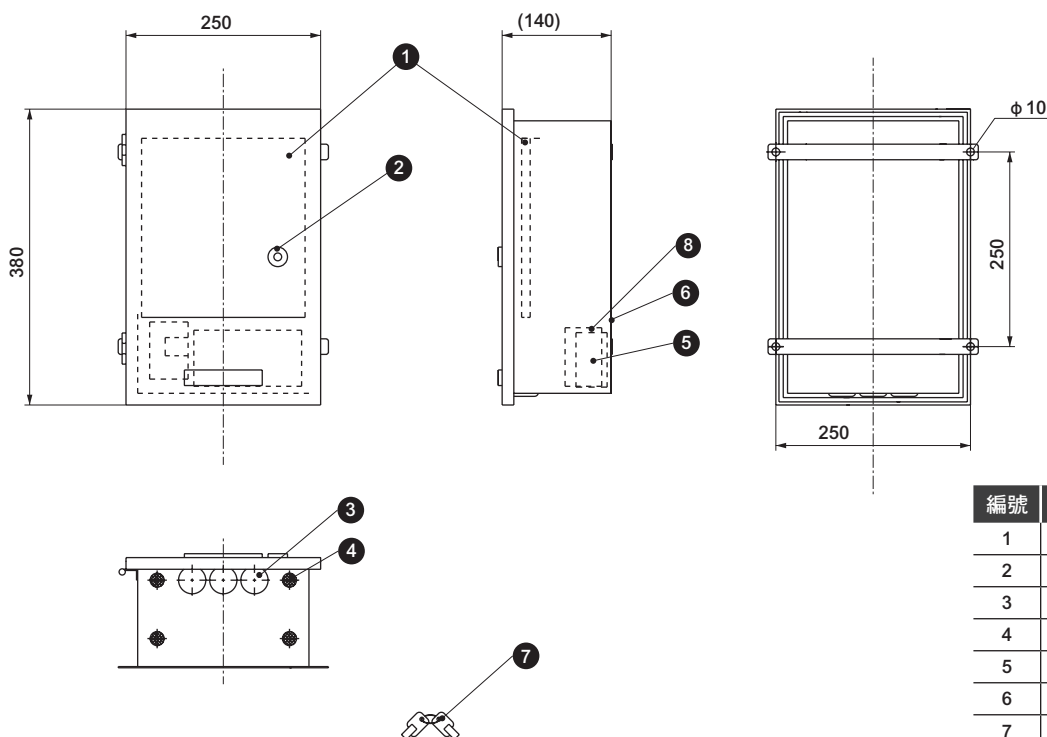
● RSC-G-6WP型範例



⚠ 注意事項

- 使用前請務必詳閱操作說明書的注意事項，並充分瞭解內容後再使用。
- 將外箱固定於球閥時，請使用日東工業製安裝固定架 (PM-317、PM-323、PM-330、PM-340)。
- 若因停電 (40天以上) 使蓄電池電壓降低時，電池保護迴路會自動動作，並且讓電源進入「關閉」狀態。接著，只要使用商用電源等待充電恢復，然後再重新開啟電源開關，並設定程式即可。
- 手動為最優先。
手動 > 停止 > 臨時 > 自動
- 若將雨水感測器 (RS-6) 連接至停止端子，在累計雨量達6mm時將停止澆水。裝置將依天候狀況，自動復歸。

內部結構及外形尺寸圖



烤漆顏色：7.5BG6/1.5帶光澤 (灰色系)

編號	零件名稱
1	控制模組
2	附護蓋硬幣鎖
3	附膜片護孔環
4	通氣孔
5	鉛蓄電池
6	外箱 (不鏽鋼製)
7	鑰匙 (附件)
8	切換電源

EXA
FWD
HNB/G
USB/G
FAB/G
FGB/G
FVB
FWB/G
FHB
FLB
AB
AG
AP・AD
APK・ADK
乾燥空氣用
EX防爆型
防爆型
HVB・HVL
S・B・NAB
LAD・NAD
水用相關
NP・NAP・NVP
SNP
CHB/G
MXB/G
其他閥型
SWD・MWD
集塵用
CVE・CVSE
CCH・CPE/D
生命科學
瓦斯燃燒
自動澆水
特殊流體
接單生產
卷尾



綠地、公園、農田等之自動灑水控制器

RSC-1WP型乾電池式灑水控制器

- 適合綠化用途的戶外規格
- 指定日期型

主要用途

- 公園、都市綠化區灑水
- 大樓空間、屋頂綠地灑水
- 室內植栽灑水
- 庭園灑水
- 遊樂設施灑水
- 園藝設施、露天蔬菜灑水
- 無商用電源場所之灑水等

適用電磁閥系列

卡棒型（脈衝電壓型）

- RSV-20A-210K-P
} 80F-210K-P
- RSV-20A-210W-7L011-DC6V
} 50A
- GSV2-20※
} 50※
- GSV-25A-25-P
} 50A

概要

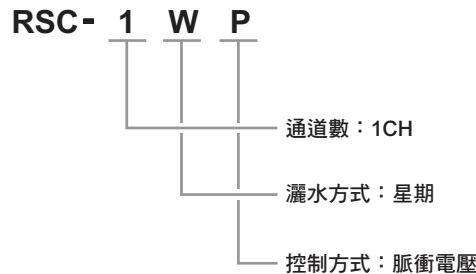
- 可在無商用電源的綠地、溫室內自動灑水。
- 1顆鹼性乾電池（9V型）約可使用1年。
- 灑水時間最多可設定每天2次。
- 每天灑水時間的設定範圍為1分鐘~9小時59分鐘。
- 採用壁面安裝結構，可直接安裝於戶外，並且可上鎖。（未附鑰匙）
（另備有球閥固定架可供選購。）
- 可控制1個本公司製電磁閥（接管口徑20A~80F）。
- 採用繼電器輸出方式，以防止感應雷擊意外發生。

規格

項目	RSC-1WP
灑水設定方式	可任意設定日期
灑水設定次數	每天最多2次
灑水時間	每次1分鐘~9小時59分鐘
灑水方法	自動、手動（半自動）
外部停機	可
控制輸出電壓	極性反轉脈衝通電（DC6~9V）
控制點數（CH數量）	1CH
連接電磁閥數	1個/CH
控制距離（2蕊）	60m以內（使用0.75mm ² 纜線時） 100m以內（使用1.25mm ² 纜線時）
使用環境溫度	-5~40℃
存放環境溫度	-20~55℃
電源電壓	9V型鹼性乾電池1顆（6LR61）
防感應雷擊對策	內置耐突波2500A（8/20μs）變阻器
設置	室內、戶外
利用雨水感測器（RS-6）停止灑水	可安裝於另售的球閥固定架上 ※1

註）時鐘誤差最多約為月差±1分鐘。（實際數值依使用環境而異）
※1 球閥固定架型號（另售）RSC-1WP-PH（1WP、2WP共用）

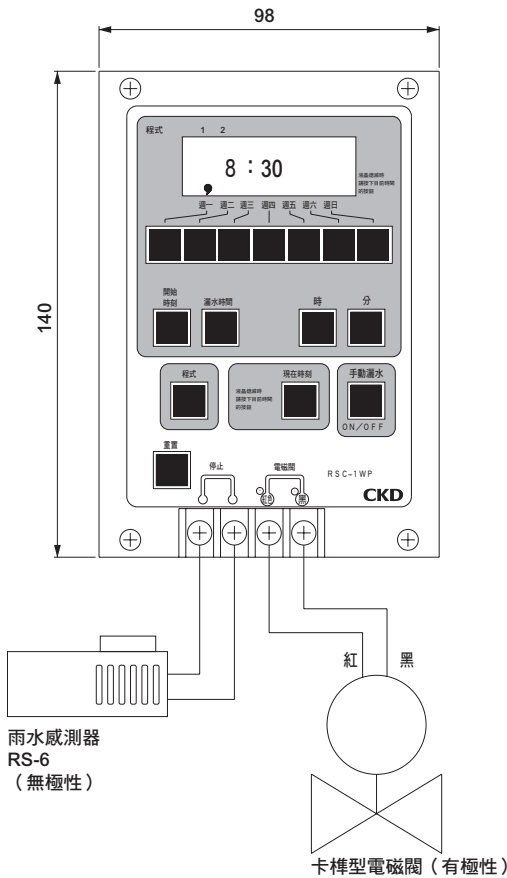
型號標示方法



EXA
FWD
HNB/G
USB/G
FAB/G
FGB/G
FVB
FWB/G
FHB
FLB
AB
AG
AP・AD
APK・ADK
乾燥空氣用
EX防爆型
防爆型
HVB・HVL
S・B・NAB
LAD・NAD
水用相關
NP・NAP・NVP
SNP
CHB/G
MXB/G
其他閥型
SWD・MWD
集塵用
CVE・CVSE
CCH・CPE/D
生命科學
瓦斯燃燒
自動灑水
特殊流體
接單生產
卷尾

控制模組操作部／接線

● RSC-1WP

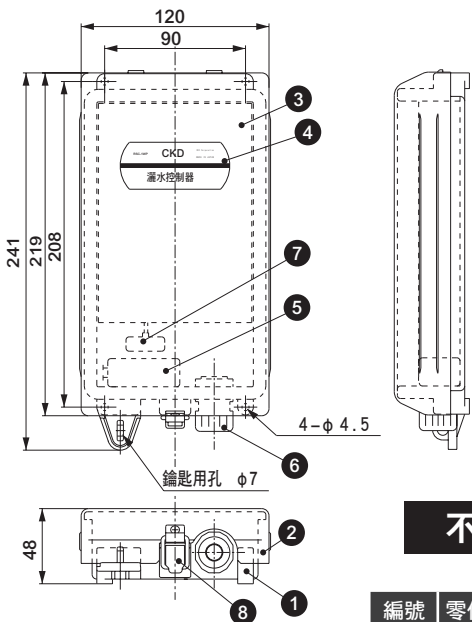


⚠ 注意事項

- 使用前請務必詳閱操作說明書的注意事項，並充分瞭解內容後再使用。
- 本產品添附的電池為出貨測試用，設置時建議購買全新電池。
- 請務必每年更換電池。
- 請使用2蕊纜線，並以SC鎖⑥加以密封。（纜線外徑 $\phi 8.5\sim 10.5$ ）
- 為達到防水效果，未操作時請確實關上護蓋。
- 球閥請使用約 $\phi 35$ 之塑膠或不鏽鋼管路。
- 手動為最優先。
手動 > 停止 > 自動
- 若將雨水感測器（RS-6）連接至停止端子，在累計雨量達6mm時將停止灑水。裝置將依天候狀況，自動復歸。

內部結構及外形尺寸圖

● RSC-1WP

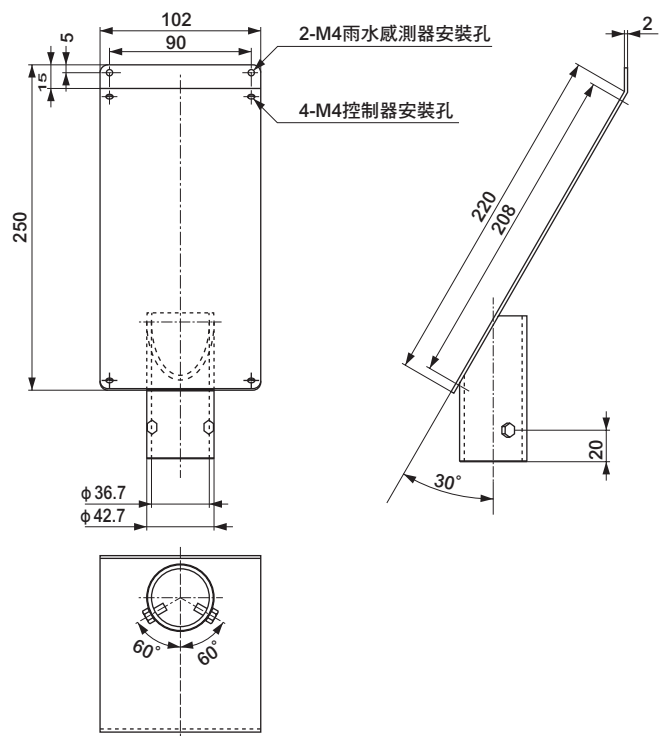


不可拆解

編號	零件名稱
1	外殼 (AAS樹脂)
2	護蓋 (不鏽鋼)
3	操作部
4	產品銘板
5	鹼性乾電池
6	SC鎖
7	電池卡扣
8	扣環

護蓋加工：粉體烤漆
皮革石紋
(亮灰色)

● RSC-1WP-PH



附控制器安裝螺絲
全不鏽鋼製

EXA
FWD
HNB/G
USB/G
FAB/G
FGB/G
FVB
FWB/G
FHB
FLB
AB
AG
AP・AD
APK・ADK
乾燥空氣用
EX防爆型
防爆型
HVB・HVL
S・B・NAB
LAD・NAD
水用相關
NP・NAP・NVP
SNP
CHB/G
MXB/G
其他閥型
SWD・MWD
集塵用
CVE・CVSE
CCH・CPE/D
生命科學
瓦斯燃燒
自動灑水
特殊流體
接單生產
卷尾

RSC-1WP Series

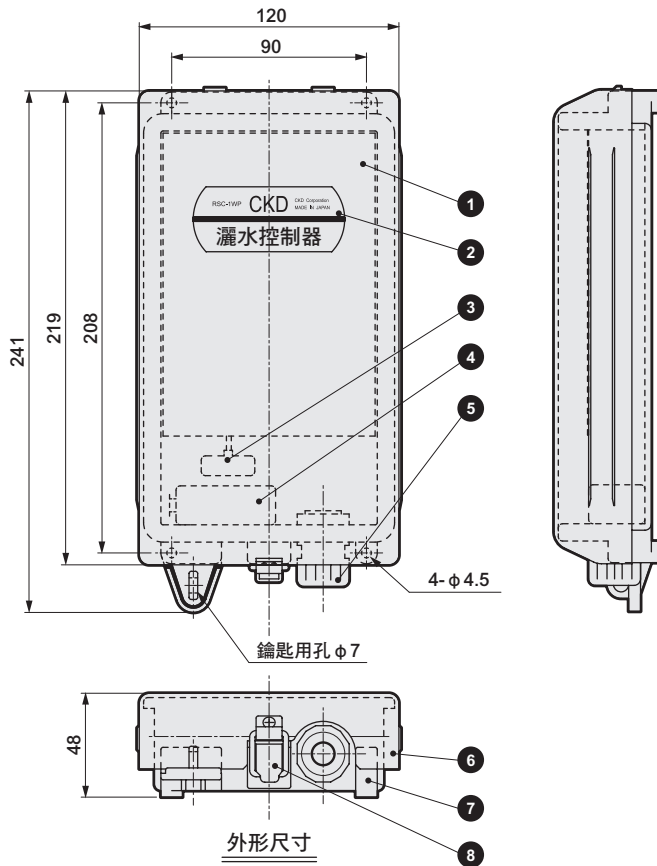
內部結構及外形尺寸圖

年曆式規格

項目	RSC-1WP-C
灑水設定方式	年曆型(可任意設定日期)
灑水設定次數	6期(2次/期)
灑水時間	每次1分鐘~9小時59分鐘
灑水方法	自動、手動(半自動)
外部停機	可
控制輸出電壓	極性反轉脈衝通電(DC6~9V)
控制點數(CH數量)	1 CH
連接電磁閥數	1個/CH
控制距離	60m以內(使用0.75mm纜線(外徑φ8.5~10)時)
使用環境溫度	-5~40°C
保存溫度	-20~55°C
電源	9V型鹼性乾電池1顆(6LR61)
防止感應電流干擾設置	內置耐突波2500A(8/20μs)變阻器 室內、戶外(會影響構成材質之環境除外)
安裝雨水感測器	可安裝於另售之球閥固定架上*

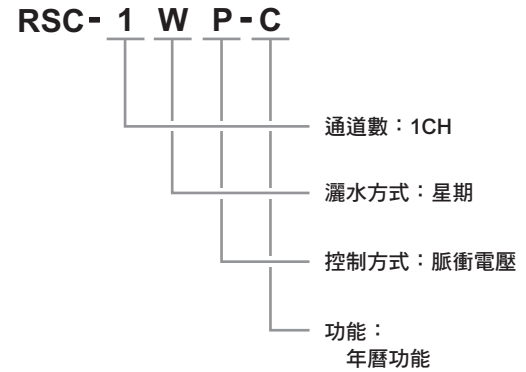
*球閥固定架(另售)型號: RSC-1WP-PH

外形尺寸圖



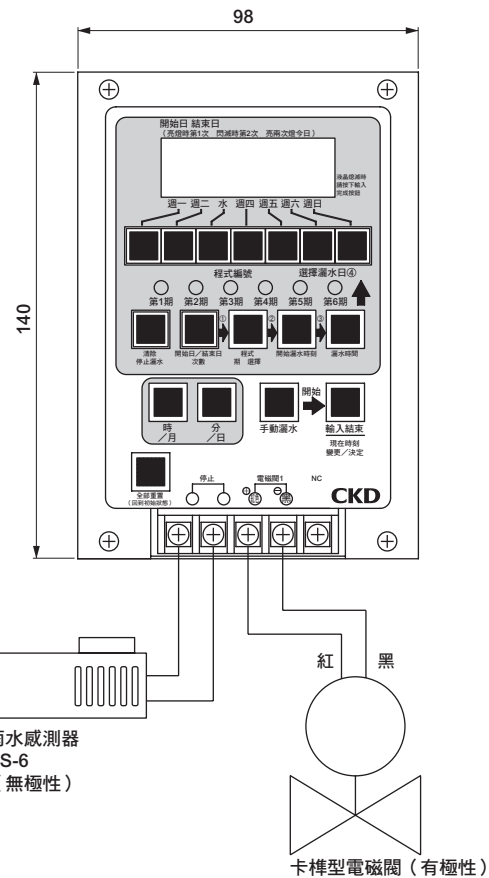
編號	零件名稱	材質
1	操作部	
2	產品銘板	
3	電池卡扣	
4	鹼性乾電池	
5	SC鎖	
6	護蓋	不鏽鋼
7	外殼	AAS樹脂
8	扣環	

型號標示方法



控制模組操作部/接線

● RSC-1WP-C



⚠ 使用注意事項

使用前, 請務必詳閱操作說明書的注意事項並充分瞭解內容後再使用。

- 本產品添附電池為出貨測試之用, 設置時建議購買全新電池。
- 電池請務必每年更換。
- 請使用2蕊纜線, 並以SC鎖加以密封。(纜線外徑φ8.5~10.5)
- 為了達到防水效果, 未操作時請確實關上護蓋。
- 球閥請使用約φ35之塑膠或不鏽鋼管路。(使用另售之球閥固定架時)
- 手動為最優先。手動>停止>自動
- 將雨水感測器(RS-6)連接至停止端子時, 只要累計雨量達到6mm, 裝置即停止灑水。裝置將依天候狀況, 自動復歸。
- 按下「全部重置」按鈕將清除所有設定內容, 操作時請務必注意。
- 請定期確認灑水狀況, 以免出現問題影響作物培育。

導入自動灑水的案例



高爾夫球場 種植草皮



果園 土地改良



工廠綠化 種植草皮、樹木



屋頂綠化 庭園灑水

EXA
FWD
HNB/G
USB/G
FAB/G
FGB/G
FVB
FWB/G
FHB
FLB
AB
AG
AP・AD
APK・ADK
乾燥 空氣用
EX防爆型
防爆型
HVB・HVL
S・B・NAB
LAD・NAD
水用 相關
NP・NAP・NVP
SNP
CHB/G
MXB/G
其他 關型
SWD・MWD
集塵用
CVE・CVSE
CCH・CPE/D
生命 科學
瓦斯 燃燒
自動 灑水
特殊 流體
接單 生產
卷尾



高爾夫球場、綠地、公園、農田等之自動灑水控制器

RSC-2WP型乾電池式灑水控制器

- 2CH灑水可完全獨立控制
- 指定日期型

主要用途

- 高爾夫球場灑水
- 公園、都市綠化區灑水
- 大樓空間、屋頂綠地灑水
- 室內植栽灑水
- 庭園灑水
- 遊樂設施灑水
- 園藝設施、露天蔬菜灑水
- 無商用電源場所之灑水等

適用電磁閥系列

卡樺型（脈衝電壓型）

- RSV-20A-210K-P
} 80F-210K-P
- RSV-20A-210W-7L011-DC6V
} 50A
- GSV2-20※
} 50※
- GSV-25A-25-P
} 50A

概要

- 可在無商用電源的綠地、溫室內自動灑水。
- 1顆鹼性乾電池（9V型）約可使用1年。
- 灑水時間最多可設定每天6次。
- 每天灑水時間的設定範圍為1分鐘~9小時59分鐘。
- 採用壁面安裝結構，可直接安裝於戶外，並且可上鎖。（未附鑰匙）（另備有球閥固定架可供選購。）
- 可控制2個本公司製電磁閥（接管口徑20A~80F）。
- 採用繼電器輸出方式，以防止感應雷擊意外發生。

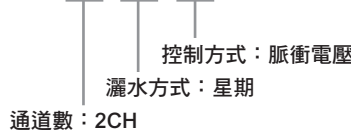
規格

項目	RSC-2WP
灑水設定方式	可任意設定日期
灑水設定次數	每天最多6次
灑水時間	每次1分鐘~9小時59分鐘
灑水方法	自動、手動（半自動）
外部停機	可
控制輸出電壓	極性反轉脈衝通電（DC6~9V）
控制點數（CH數量）	2CH
連接電磁閥數	1個/CH
控制距離	60m以內（使用0.75mm ² 纜線時）
環境溫度	-5~40°C
存放環境溫度	-20~55°C
電源電壓	9V型鹼性乾電池1顆（6LR61）
防感應雷擊對策	內置耐突波2500A（8/20μs）變阻器
設置	室內、戶外
安裝雨水感測器	可安裝於另售的球閥固定架上 ※1

註）時鐘誤差最多約為月差±1分鐘。（實際數值依使用環境而異）
※1 球閥固定架型號（另售）RSC-1WP-PH（1WP、2WP共用）

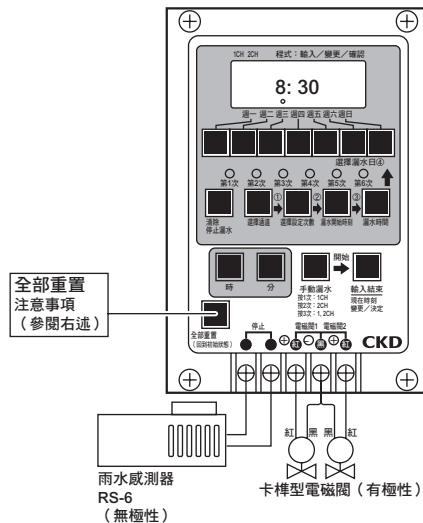
型號標示方法

RSC- 2 W P



控制模組操作部/接線

- RSC-2WP

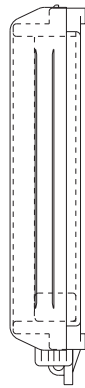
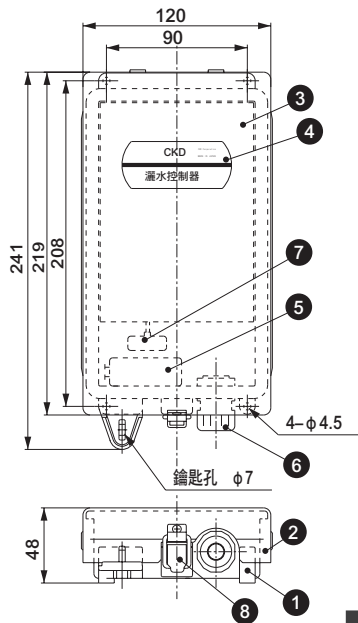


注意事項

- 使用前請務必詳閱操作說明書的注意事項，並充分瞭解內容後再使用。
- 本產品添附的電池為出貨測試用，設置時建議購買全新電池。
- 請務必每年更換電池。
- 電磁閥配線應使用3蕊橡膠絕緣纜線（纜線外徑φ8.5~10.5），並且請在置入控制器前採取共用配線方式。另外，使用雨水感測器時，應利用矽膠等確實密封纜線取出部。
- 為達到防水效果，未操作時請確實將護蓋關閉。
- 球閥請使用約φ35左右的塑膠或不鏽鋼管路。
- 手動為最優先。
手動 > 停止 > 自動
- 若將雨水感測器（RS-6）連接至停止端子，在累計雨量達6mm時將停止灑水。裝置將依天候狀況，自動復歸。
- 「全部重置」鍵可清除現在時刻以外的所有內容，操作時請特別注意。

內部結構及外形尺寸圖

● RSC-2WP

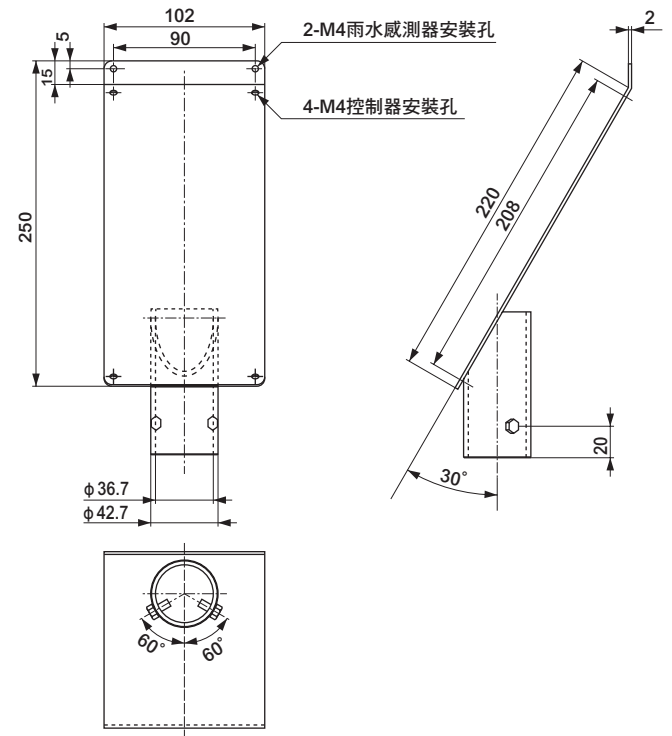


不可拆解

編號	零件名稱
1	外殼 (AAS樹脂)
2	護蓋 (不鏽鋼)
3	操作部
4	產品銘板
5	鹼性乾電池
6	SC鎖
7	電池卡扣
8	扣環

護蓋加工：粉體烤漆
皮革石紋
(亮灰色)

● RSC-1WP-PH (RSC-1WP、2WP共用)



附控制器安裝螺絲
不鏽鋼製

EXA
FWD
HNB/G
USB/G
FAB/G
FGB/G
FVB
FWB/G
FHB
FLB
AB
AG
AP・AD
APK・ADK
乾燥空氣用
EX防爆型
防爆型
HVB・HVL
S・B・NAB
LAD・NAD
水用相關
NP・NAP・NVP
SNP
CHB/G
MXB/G
其他闊型
SWD・MWD
集塵用
CVE・CVSE
CCH・CPE/D
生命科學
瓦斯燃燒
自動灑水
特殊流體
接單生產
卷尾

高爾夫球場、綠地、公園等之自動灑水系統

RSC-W型 無線灑水系統



規格

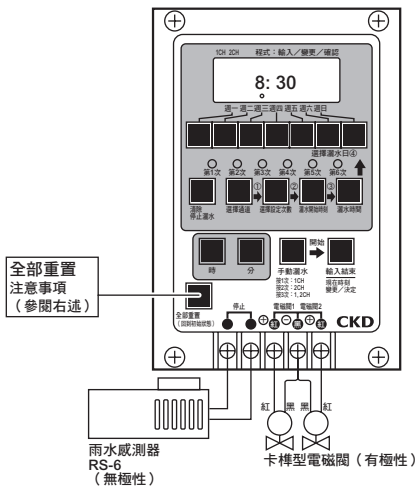
項目	灑水控制器
型號	RSC-W-2WP
灑水設定方式	可任意設定日期
灑水設定次數	每天最多6次
灑水時間	每次1分鐘~9小時59分鐘
灑水方法	自動、手動
外部停機	可
控制輸出電壓	極性反轉脈衝通電 (DC6~9V)
控制點數 (CH數量)	2CH
連接電磁閥數	1個/CH
電磁閥控制距離	60m以內 (使用0.75mm ² 纜線時)
環境溫度	-5~40°C
存放環境溫度	-20~55°C
電源電壓	9V型鹼性乾電池2個 (6LR61)
防感應雷擊對策	內置耐突波2500A (8/20μs) 變阻器
設置	戶外
安裝雨水感測器	可安裝於另售之球閥固定器上

項目	中繼機
型號	RSC-W-P
額定電壓	DC5V (使用電源供應器, 不可產生漣波, 輸出電流在0.5A以下)
中繼使用段數	(最大中繼數) 4段
環境溫度	-5~40°C
存放環境溫度	-20~50°C
設置	戶外

項目	中央控制機
型號	RSC-W-M
環境溫度	-5~40°C
存放環境溫度	-20~50°C
設置	室內

控制模組操作部/接線

● RSC-W-2WP

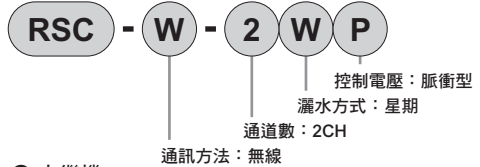


⚠ 注意事項

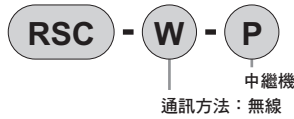
- 使用前請務必詳閱操作說明書的注意事項, 並充分瞭解內容後再使用。
- 本產品添附的電池為出貨測試用, 設置時建議購買全新電池。
- 電池請務必每半年更換。
- 電磁閥配線應使用3蕊橡膠絕緣纜線 (纜線外徑φ8.5~10.5), 並且請在置入控制器前採取共用配線方式。另外, 使用雨水感測器時, 應利用矽膠等確實密封纜線取出部。
- 為達到防水效果, 未操作時請確實將護蓋關閉。
- 球閥請使用約φ35左右的塑膠或不鏽鋼管路。
- 若將雨水感測器 (RS-6) 連接至停止端子, 在累計雨量達6mm時將停止灑水。裝置將依天候狀況, 自動復歸。
- 按下「全部重置」按鈕將清除所有設定內容, 操作時請特別注意。

型號標示方法

● 灑水控制器



● 中繼機



● 中央控制機



(1) 動作環境

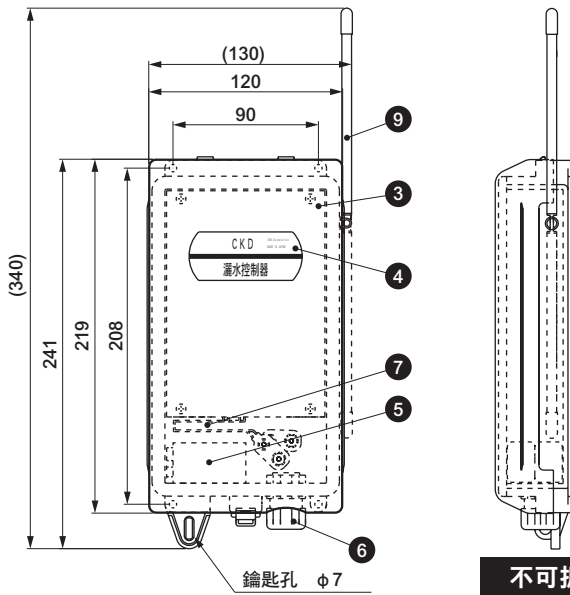
請另行洽詢本公司。

(2) 無線規格

項目	規格	備註
適合技術基準	ARIB 標準規格 STD-T67	
通信方式	單向通訊方式	
電波形式	F1D	
發振方式	PLL合成器方式	
調變方式	2值FSK	
無線傳送速度	1200bps	
接收傳送頻率	429.1750MHz~429.7375MHz	46CH
天線功率	10mW+20% -50%以內	

內部結構及外形尺寸圖

● RSC-W-2WP、RSC-W-P共用



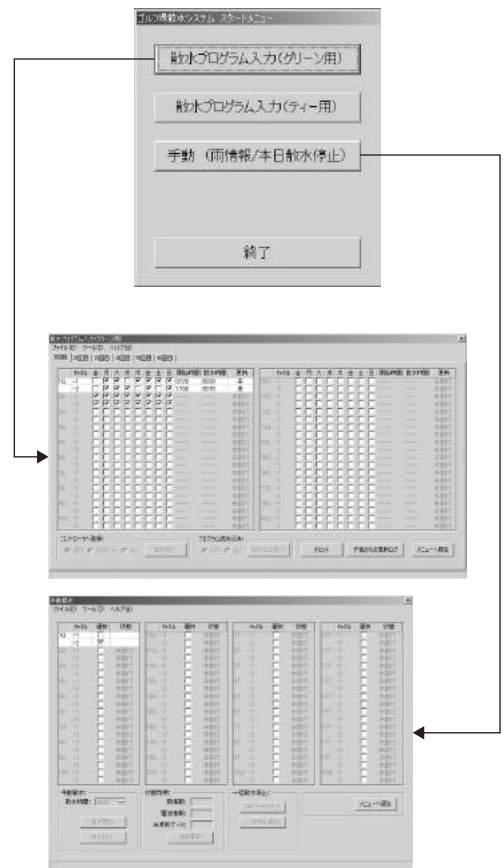
不可拆解

編號	零件名稱
1	外殼 (AAS樹脂)
2	護蓋 (不鏽鋼)
3	操作部
4	產品銘板
5	鹼性乾電池
6	SC鎖
7	電池卡扣
8	扣環
9	天線

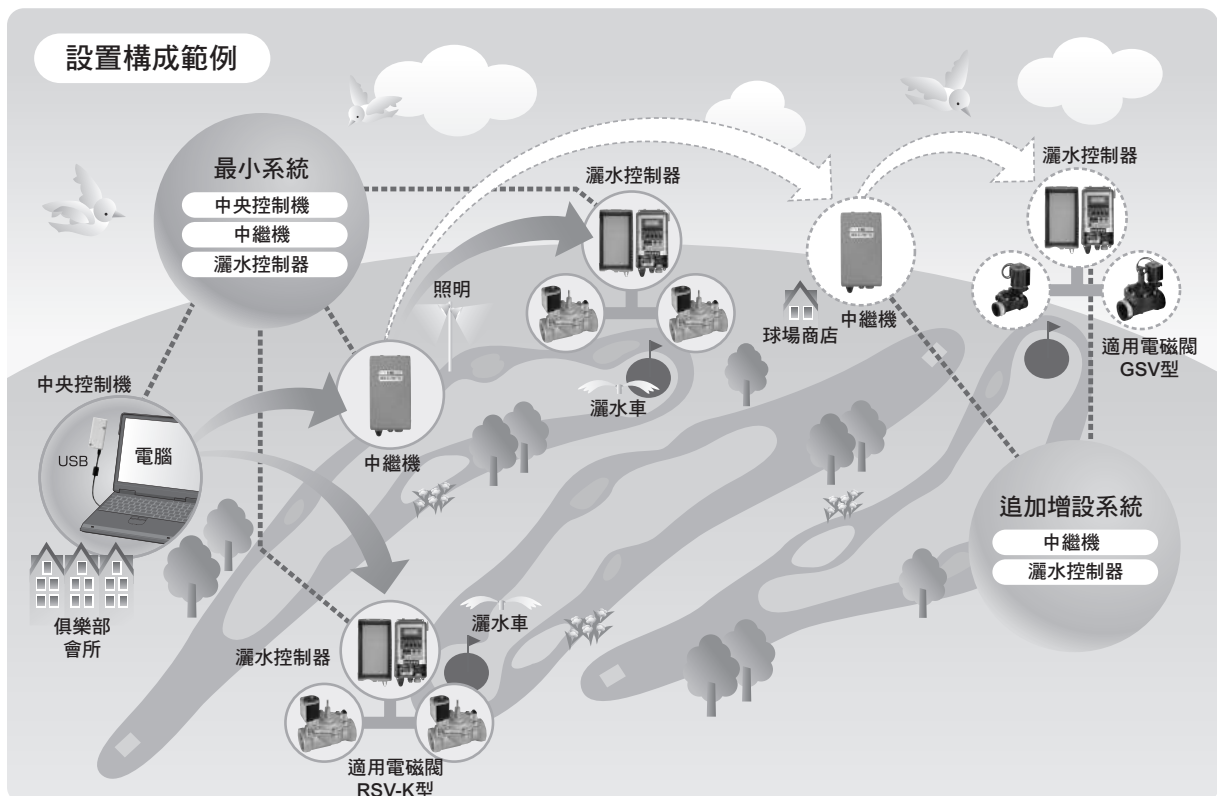
護蓋加工：粉體烤漆
皮革石紋
(亮灰色)

中央控制機 操作

■ 進入主選單即可輕鬆完成設定



設置構成範例



- EXA
- FWD
- HNB/G
- USB/G
- FAB/G
- FGB/G
- FVB
- FWB/G
- FHB
- FLB
- AB
- AG
- AP・AD
- APK・ADK
- 乾燥空氣用
- EX防爆型
- 防爆型
- HVB・HVL
- S・B・NAB
- LAD・NAD
- 水用相關
- NP・NAP・NVP
- SNP
- CHB/G
- MXB/G
- 其他關型
- SWD・MWD
- 集塵用
- CVE・CVSE
- CCH・CPE/D
- 生命科學
- 瓦斯燃燒
- 自動灑水
- 特殊流體
- 接單生產
- 卷尾

EXA
FWD
HNB/G
USB/G
FAB/G
FGB/G
FVB
FWB/G
FHB
FLB
AB
AG
AP・AD
APK・ADK
乾燥空氣用
EX防爆型
防爆型
HVB・HVL
SAB・NAB
LAD・NAD
水用相關
NP・NAP・NVP
SNP
CHB/G
MXB/G
其他闊型
SWD・MWD
集塵用
CVE・CVSE
CCH・CPE/D
生命科學
瓦斯燃燒
自動灑水
特殊流體
接單生產
卷尾



雨水感測器

RS-6型雨水感測器

- 可自動偵測6mm以上雨量
- 無需電源、放大器型

主要用途

- 公園、都市綠化區灑水
- 大樓空間、屋頂綠地灑水
- 足球場等各種運動場灑水
- 高爾夫球場灑水
- 防粉塵公害灑水
- 其他

適用之控制器系列

- RSC-S5型
- RSC-G型
- RSC-1WP型
- RSC-2WP型
- RSC-W-2WP型

概要

- 無需電源模組
- 可依天候狀況自動復歸
- 動作精度±1mm（雨量）
- 省水效果

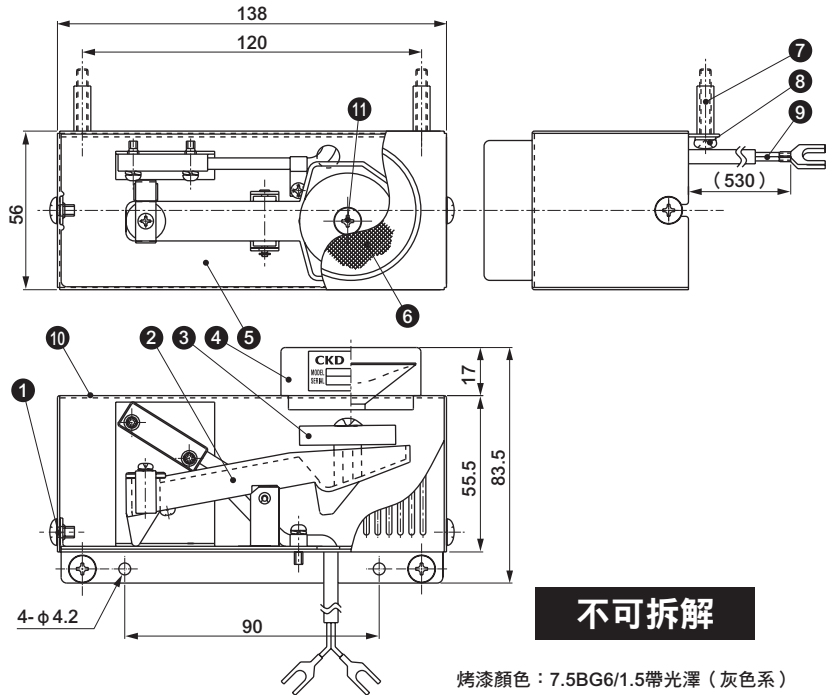
注意事項

註1：編號③之毛氈為消耗品。
註2：導線最多可延長5m。

規格

項目	RS-6
動作雨量	6mm
復歸時間	6~20小時（依實際天候狀況而異）
設置角度	縱向、橫向皆必須小於±2°

內部結構及外形尺寸圖



編號	零件	材質	數量	備註	編號	零件名稱	材質	數量	備註
1	(+)扁圓頭小螺絲	SUS304	2		7	螺栓	SUS304TP	2	附件
2	傾斜板	PBT	1		8	附彈簧座 (+)盆頭小螺絲		2	附件
3	毛氈	聚氨酯、壓克力、 BELL OASIS	1	附4個	9	導線	UL1007認證品	2	
4	漏斗	A5056BD	1		10	護蓋	SECC-P	1	
5	底盤	SUS304	1		11	自攻螺絲	SUS304TP	1	
6	金網	SUS304	1						

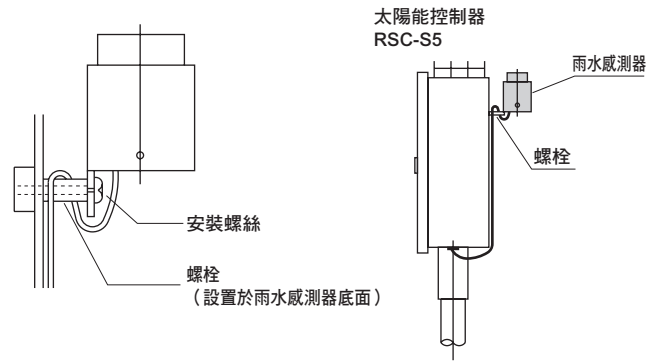
雨水感測器安裝程序

本產品安裝於RSC-S5型太陽能控制器時，請依照下述方法進行作業。

雨水感測器安裝程序

1 安裝

所有的控制盒皆設有安裝孔，因此必須使用包裝內附的螺栓來安裝雨水感應器。



太陽能控制器 RSC-S5

雨水感測器

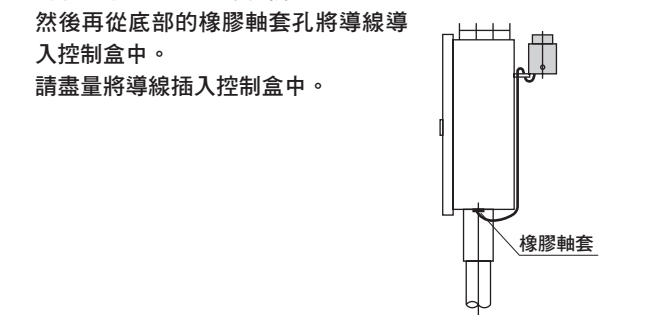
螺栓

安裝螺絲

螺栓 (設置於雨水感測器底面)

2 導線配線

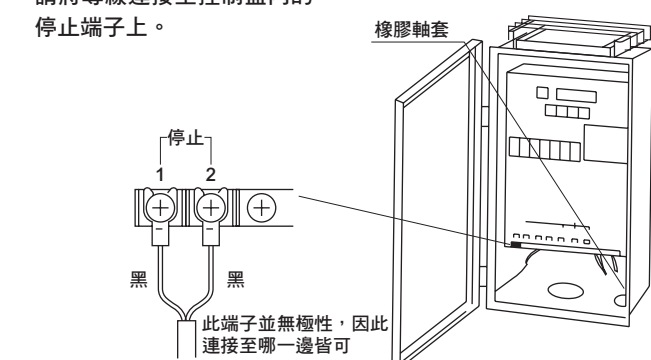
請將雨水感測器的導線掛在螺栓上，然後再從底部的橡膠軸套孔將導線導入控制盒中。請盡量將導線插入控制盒中。



橡膠軸套

3 接線

請將導線連接至控制盒內的停止端子上。



橡膠軸套

停止

1 2

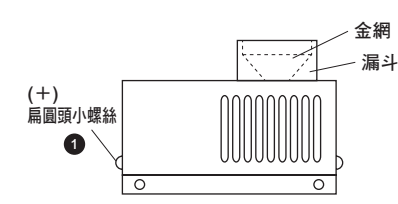
黑 黑

此端子並無極性，因此連接至哪一邊皆可

雨水感測器檢查要領

雨水感測器檢查要領

1. 請隨時檢查集水盒（漏斗）是否有枯葉等異物。



金網

漏斗

(+) 扁圓頭小螺絲 ①

2. 請在每季開始前，或是每半年更換一次毛氈。
 （毛氈若受到灰塵等髒污影響，恐造成雨水吸水、蒸發散熱效率不佳，並使得裝置功能降低。）

〈檢查方法〉
 請鬆開內部結構圖上所示的2顆（+）扁圓頭小螺絲①，再將護蓋②朝上卸下。

毛氈表面若變為黑色，即表示必須卸下自攻螺牙①，並更換備用品。

3. 包裝內附的毛氈如果用完，請訂購「雨水感測器用毛氈」。（每組5個）。
4. 將雨水感測器（RS-6）連接至RSC型控制器時，即可啟動自動、臨時程式，手動功能則不受影響。
5. 導線最長請使用至5m。

EXA
FWD
HNB/G
USB/G
FAB/G
FGB/G
FVB
FWB/G
FHB
FLB
AB
AG
AP・AD
APK・ADK
乾燥空氣用
EX防爆型
防爆型
HVB・HVL
S・B・NAB
LAD・NAD
水用相關
NP・NAP・NVP
SNP
CHB/G
MXB/G
其他闊型
SWD・MWD
集塵用
CVE・CVSE
CCH・CPE/D
生命科學
瓦斯燃燒
自動灑水
特殊流體
接單生產
卷尾

自動灑水用電磁閥

RSV型電磁閥

- 園藝設施、都市綠化、綠地、公園、高爾夫球場、足球場、農田等灑水用途
- 引導式膜片型 ● 連續通電型、卡榫型



概要

- 低水錘
- 採用耐水性絕佳的鑄模線圈
- 附自動洗淨過濾器，可保護引導流路
- 附流量調整、手動操作機構
- 利用卡榫型線圈即可控制電池
- 相當於IP67（附端子箱線圈除外）

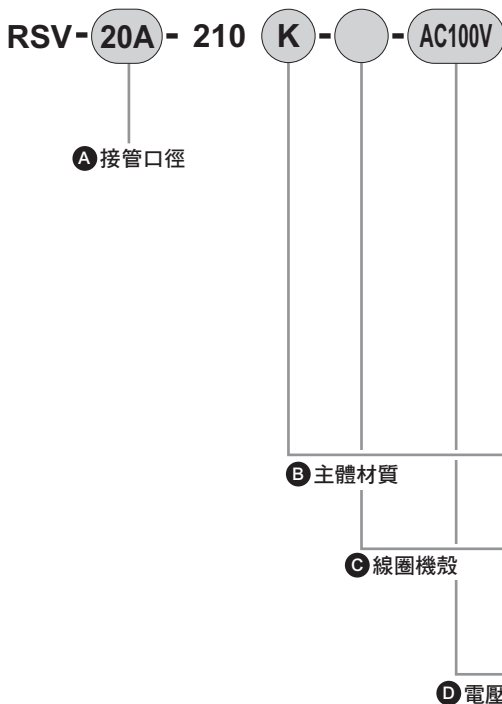
注意事項

- ① 檢查過濾器前，請關閉IN側控水閥後，旋轉鬆開手動操作針閥1/2圈，讓壓力下降後再進行作業。重新組裝時，只要用手輕輕固定即可。固定扭力之基準為0.8~1.2Nm，過度鎖入恐將造成產品損壞。
- ② 使用時電磁閥線圈部若暫時浸泡於水裡，雖然不會造成問題，不過若可能長時間浸入水中或土中時，則請考量排水對策。（附端子箱線圈嚴禁泡水）
- ③ 若必須採取垂直配管方式時，請將IN側朝下配管。
- ④ DC24V內置突波消除器元件。
- ⑤ AC線圈皆內置突波消除器等整流元件。（半波）
- ⑥ 請避免陽光直接照射。

規格

項目	RSV-20A-210K	RSV-25A-210K	RSV-32A-210K	RSV-40A-210K	RSV-40F-210	RSV-50A-210K	RSV-50F-210	RSV-65A-210K	RSV-65F-210K	RSV-80A-210K	RSV-80F-210K	RSV-100F-210 (接單生產)
使用流體	農業用水											
最高使用壓力 MPa	1											
動作壓力差 MPa	0.03~1						0.05~1			0.1~1		
耐壓力（水壓） MPa	3											2
流體溫度 °C	5~60（避免結凍）											
環境溫度 °C	0~60											
閥座洩漏 cm ³ /min	0.1以下（使用水）											
孔徑 mm	25		50				80			98		
Cv值	13	14	29	35	46.5	82	97	180				
最高使用頻率 次/分	1											
安裝方式	安裝時，線圈部朝上。											
連接	鎖入（Rc）											
接管口徑（配管連接口）	3/4	1	1 1/4	1 1/2	40	2	50	2 1/2	65	3	80	100
重量 kg	2.1	2.2	3.9	4.1	8.6	4.7	9.6	10.9	17.4	11.4	18.4	42
電氣規格												
額定電壓	DC24V、AC24、100、200V（50/60Hz）、P型 ※2											
消耗功率 W	AC型/2.5、DC型/3											
耐熱等級	等級 130（B）（JIS C 4003）											
線圈升溫 deg（K）	30											
漏電電流 mA	6以下/AC24V、1.9以下/AC100V、0.7以下/AC200V、4以下/DC24V											

型號標示方法



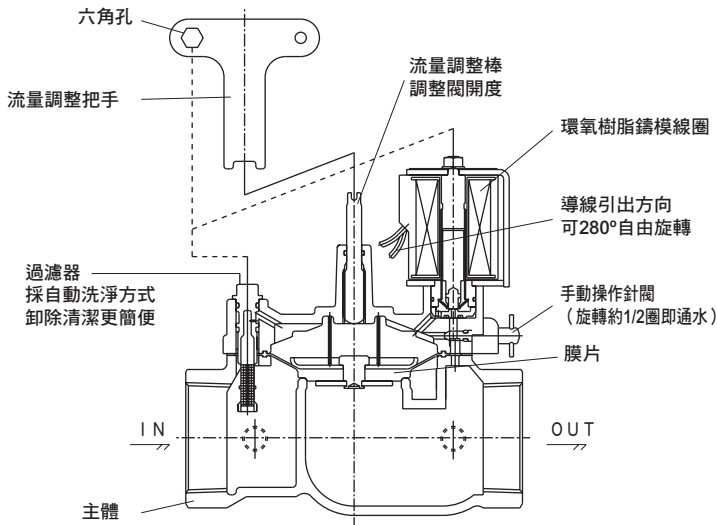
記號	內容	
A 接管口徑		
20A	Rc3/4	
25A	Rc1	
32A	Rc1 1/4	
40A	Rc1 1/2	
50A	Rc2	
65A	Rc2 1/2	
80A	Rc3	
40F	法蘭40	
50F	法蘭50	
65F	法蘭60	
80F	法蘭80	
100F	法蘭100（接單生產）	
B 主體材質		
K	青銅	
無記號	鑄鐵	
C 線圈機殼		
無記號	標準	不鏽鋼線圈型（連續通電式）
P	卡榫型	不鏽鋼線圈型（脈衝電壓式）
3M	附端子箱	HP型端子箱（G1/2）附閥蓋型
D 電壓		
DC24V	DC24V	
AC24V	AC24V 50/60Hz	
AC100V	AC100V 50/60Hz	
AC200V	AC200V 50/60Hz	

選定型號時的注意事項

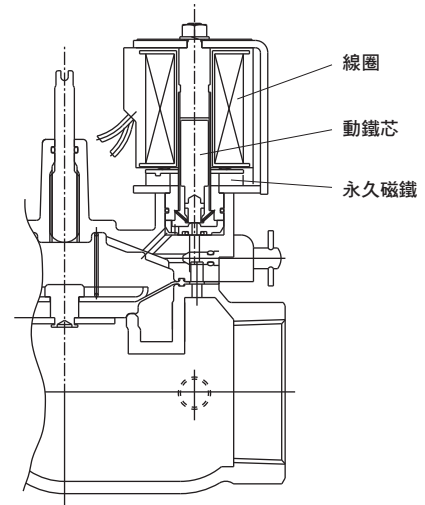
- ※1 B項所示的主體材質，僅適用於規格項目欄中所示之組合。
- ※2 C項中的線圈機殼P型為本公司控制器專用機種。
訂購時，不需要在型號上指定電壓。
適用控制器
• RSC-S5、RSC-G系列
• RSC-1WP、RSC-2WP
- ※3 附端子箱型不適用於戶外或人孔蓋內。

內部結構及零件一覽表

● 連續通電型 (NC型)



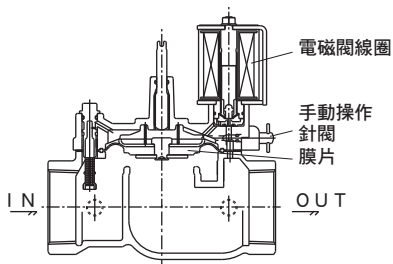
● 脈衝通電型 (卡榫型)



零件名稱	材料	零件名稱	材料
流量調整把手	附鋼板 (電鍍加工)	電磁閥線圈部	環氧樹脂鑄模
手動操作針閥	不鏽鋼	動鐵芯	不鏽鋼
引導閥本體	青銅鑄物 (80以下) 鑄鐵 (100F)	引導閥座	POM (80以下)
主體	青銅鑄物 (附K記號) 鑄鐵 (無K記號)	過濾器	不鏽鋼、PBT
膜片	丁腈橡膠		

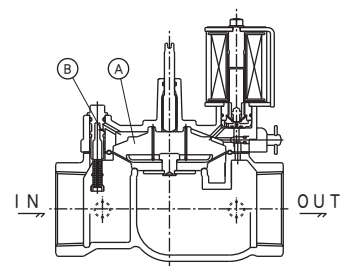
動作說明

● 開啟動作



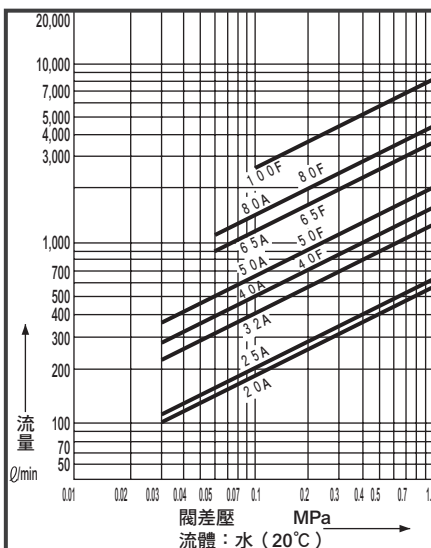
當電磁線圈部通電或開啟手動操作針閥後，引導室內部④的流體將流至OUT側，這時候引導室內部的壓力就會減少，並且隨著IN側流入壓力，擠壓膜片向上抬，造成通水狀態。

● 關閉動作



當電磁閥線圈OFF或關閉手動操作針閥後，IN側流體就會進入引導孔③，而流體壓力將對膜片上方產生作用，膜片上下方壓力差及彈簧應力會擠壓主閥並將其抬起，如此即可維持止水狀態。

流量特性



● 為卡榫型電磁閥時

對線圈導線的紅色⊕端及黑色⊖端施加脈衝電壓後，動鐵芯就會上升，並利用永久磁鐵卡榫 (保持)，以維持通水狀態。

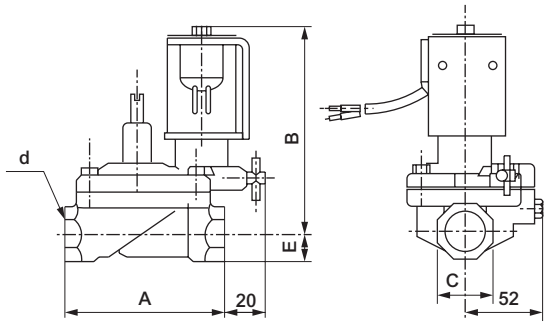
反之，若對紅色⊖端及黑色⊕端施加脈衝電壓，動鐵芯則會復原，並進入止水狀態。

- EXA
- FWD
- HNB/G
- USB/G
- FAB/G
- FGB/G
- FVB
- FWB/G
- FHB
- FLB
- AB
- AG
- AP・AD
- APK・ADK
- 乾燥空氣用
- EX防爆型
- 防爆型
- HVB・HVL
- S・B・NAB
- LAD・NAD
- 水用相關
- NP・NAP・NVP
- SNP
- CHB/G
- MXB/G
- 其他閥型
- SWD・MWD
- 集塵用
- CVE・CVSE
- CCH・CPE/D
- 生命科學
- 瓦斯燃燒
- 自動灑水
- 特殊流體
- 接單生產
- 卷尾

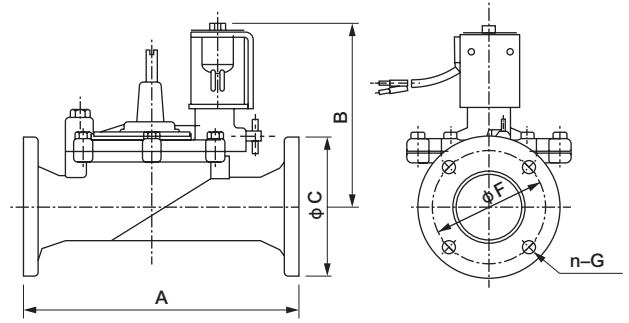
◎導線顏色別 DC線圈…紅黑，未滿AC200V…藍，AC200V以上…紅
◎導線長度 700mm

外形尺寸圖

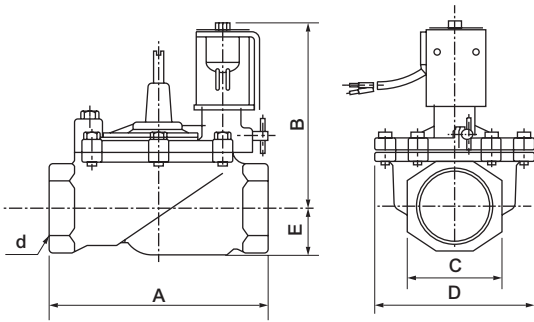
● RSV- 20 A-210K
25



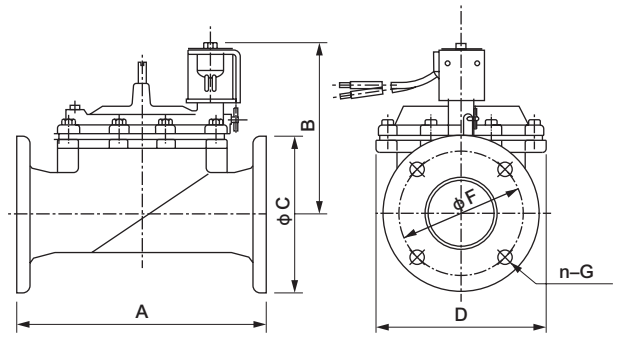
● RSV- 40 F-210
50



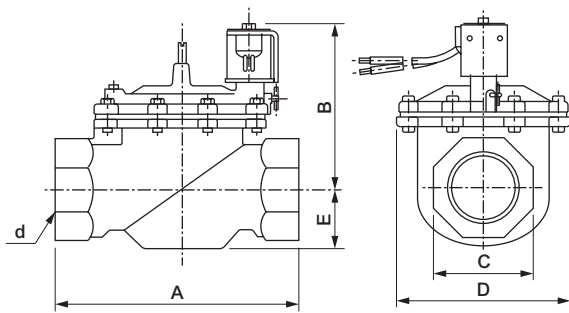
● RSV- 32 A-210K
40
50



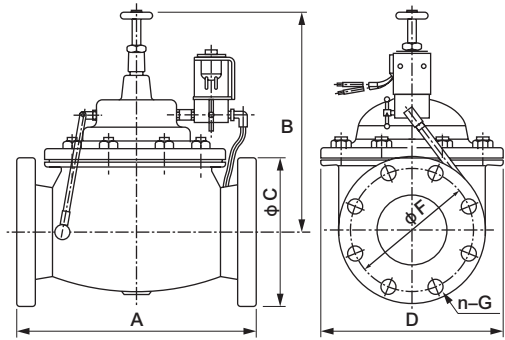
● RSV- 65 F-210K
80



● RSV- 65 A-210K
80



● RSV-100F-210



型號	A	B	C	D	E	F	n-G	d
RSV-20A-210K	100	129	35	—	18	—	—	Rc ³ / ₄
RSV-25A-210K	105	131	44	—	22	—	—	Rc1
RSV-32A-210K	168	141	54	130	29	—	—	Rc1 ¹ / ₄
RSV-40A-210K	176	146	60	130	34	—	—	Rc1 ¹ / ₂
RSV-40F-210	225	161	140	—	—	105	4-φ19	—
RSV-50A-210K	180	151	74	130	39	—	—	Rc2
RSV-50F-210	225	164	155	—	—	120	4-φ19	—
RSV-65A-210K	246	179	90	200	48	—	—	Rc2 ¹ / ₂
RSV-65F-210K	290	191	175	200	—	140	4-φ19	—
RSV-80A-210K	250	187	105	200	58	—	—	Rc3
RSV-80F-210K	300	201	185	200	—	150	8-φ19	—
RSV-100F-210	332	315	210	256	—	175	8-φ19	—

EXA
FWD
HNB/G
USB/G
FAB/G
FGB/G
FVB
FWB/G
FHB
FLB
AB
AG
AP·AD
APK·ADK
乾燥空氣用
EX防爆型
防爆型
HVB·HVL
S[∧]B·NAB
LAD·NAD
水用相關
NP·NAP·NVP
SNP
CHB/G
MXB/G
其他閥型
SWD·MWD
集塵用
CVE·CVSE
CCH·CPE/D
生命科學
瓦斯燃燒
自動澆水
特殊流體
接單生產
卷尾

MEMO

EXA
FWD
HNB/G
USB/G
FAB/G
FGB/G
FVB
FWB/G
FHB
FLB
AB
AG
AP・ AD
APK・ ADK
乾燥 空氣用
EX防爆型
防爆型
HVB・ HVL
S [△] B・ NAB
LAD・ NAD
水用 相關
NP・NAP・ NVP
SNP
CHB/G
MXB/G
其他 關型
SWD・ MWD
集塵用
CVE・ CVSE
CCH・ CPE/D
生命 科學
瓦斯 燃燒
自動 灑水
特殊 流體
接單 生產
卷尾

EXA
FWD
HNB/G
USB/G
FAB/G
FGB/G
FVB
FWB/G
FHB
FLB
AB
AG
AP・AD
APK・ADK
乾燥空氣用
EX防爆型
防爆型
HVB・HVL
S・B・NAB
LAD・NAD
水用相關
NP・NAP・NVP
SNP
CHB/G
MXB/G
其他閥型
SWD・MWD
集塵用
CVE・CVSE
CCH・CPE/D
生命科學
瓦斯燃燒
自動灑水
特殊流體
接單生產
卷尾



自動灑水用樹脂製電磁閥

GSV型樹脂電磁閥

- 綠地、園藝設施、公園、都市綠化灑水用途 ● 連續通電、卡榫型
- 引導式膜片型

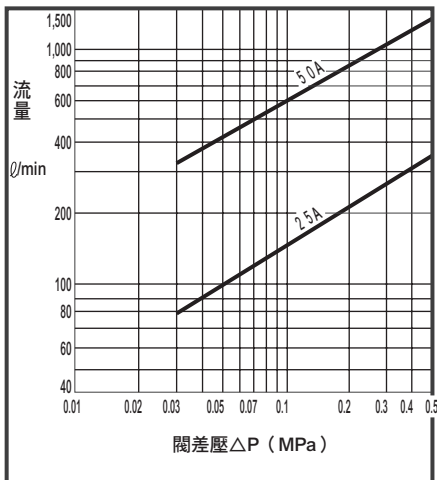
主要用途

- 設施園藝灌溉、灑水
- 公園、都市綠地灑水
- 庭園、室內戶外植栽灑水

概要

- 採用樹脂主體，更輕、價格更低廉
- 採用耐水性絕佳的鑄模線圈
- 亦適用稀釋農藥、液肥 ※
- 附自動洗淨過濾器，可保護引導流道
- 低水錘
- 利用卡榫型線圈即可控制電池

流量特性



規格

項目	GSV-25A-25	GSV-50A-25
使用流體	水、農業用水、稀釋農藥、液肥等※	
最高使用壓力 MPa	0.5	
動作壓力差 MPa	0.03~0.5	
耐壓力 (水壓) MPa	1.5	
流體溫度 °C	4~40 (避免結凍)	
環境溫度 °C	0~50	
閥座洩漏 cm ³ /min	0.1以下 (使用水)	
孔徑 mm	25	50
Cv值	10.4	42
安裝方式	安裝時，線圈部朝上。	
接管口徑	相當於Rc1	相當於Rc2
主體部材質	PP (聚丙烯)	
重量 kg	1	1.6
額定電壓	DC24V、AC24、100、200V (50/60Hz)、P型 ※1	
消耗功率 W	AC型/2.5、DC型/3	
耐熱等級	130 (B) (JIS C 4003)	
漏電電流 mA	6以下/AC24V、1.9以下/AC100V、0.7以下/AC200V、4以下/DC24V	

※ 僅適用不會腐蝕接液部材質之流體。

型號標示方法

GSV - 50 A - 25 - DC24V

Ⓐ 接管口徑

Ⓑ 線圈機殼

Ⓒ 電壓
※1

記號	內容
Ⓐ 接管口徑	
25	相當於Rc1
50	相當於Rc2
Ⓑ 線圈機殼	
無記號	標準
P	卡榫型※1
Ⓒ 電壓	
AC24V	AC24V 50/60Hz
AC100V	AC100V 50/60Hz
AC200V	AC200V 50/60Hz
DC24V	DC24V

※1 線圈機殼P型為本公司控制器專用機種。訂購時，不需要在型號上指定電壓。

適用控制器

- RSC-S5、RSC-G系列
- RSC-1WP、RSC-2WP

※2 DC24V內置突波消除器元件。

※3 AC線圈皆內置突波消除器等整流元件。(半波)

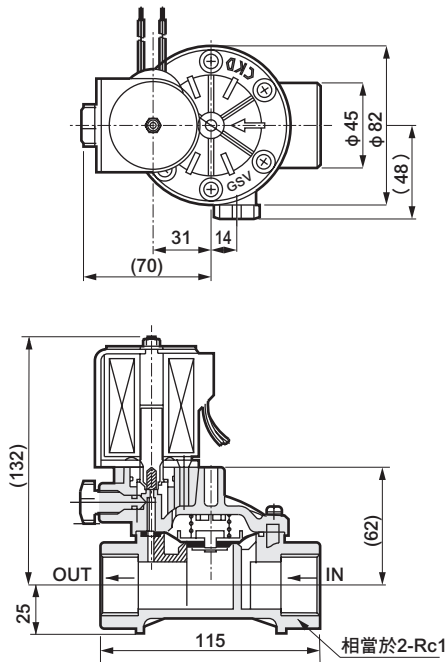
※4 導線皆為2蕊線

※5 請避免陽光直接照射。

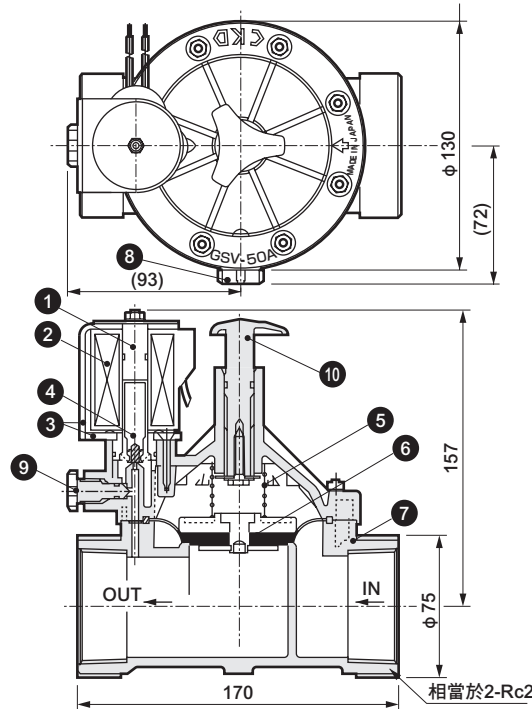
內部結構及外形尺寸圖

◎導線顏色別 DC線圈…紅黑，未滿AC200V…藍，AC200V以上…紅
◎導線長度 700mm

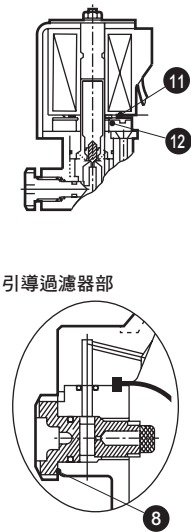
● GSV-25A-25



● GSV-50A-25



● P：卡榫型



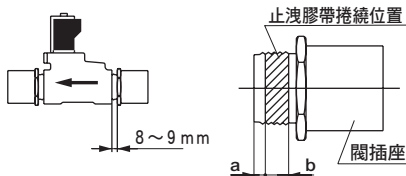
編號	零件名稱	材質	編號	零件名稱	材質
1	靜鐵芯組件	SUS430	7	主體	PP
2	線圈	-	8	引導過濾器	PP、SUS
3	靜鐵芯A、B	SUS430	9	手動針閥	PP
4	動鐵芯	K-M31	10	流量調整把手	PP
5	彈簧	SUS304	11	環板	SUS430 (僅限卡榫型)
6	膜片組件	NBR、PP、SUS	12	磁鐵	DPM-2 (僅限卡榫型)

(註) 編號 1、4、9~10 等零件為接液部。

⚠ 使用注意事項

※使用前，請務必詳閱操作說明書的注意事項並充分瞭解內容後再使用。

- 請將止洩膠帶確實纏繞於閥插座的螺牙部5次(50A)、3次(25A)，再依下圖所示旋入螺絲，並讓螺絲頭部以下長度保持8~9mm。過度鎖入恐將造成產品損壞。避免使用金屬製接頭。
- 若因空氣混入而造成嚴重空蝕、水錘作用時，為了保護電磁閥及配管，配管時請將25A以上的安全閥(洩壓閥)配管至電磁閥的IN側。
- 請避免陽光直接照射。並請避免對配管施加應力。
- 檢查過濾器前，請關閉IN側控水閥，旋轉鬆開手動操作針閥，讓壓力下降後再進行作業。重新組裝時，只要用手輕輕固定即可。固定扭力之標準為0.8~1.2Nm。過度鎖入恐將造成產品損壞。
- 流量計算方式如下。



口徑	尺寸		固定扭力 N·m
	a	b	
25A	5	15	5.9
50A	7	17	9.3

- 配管時，流體流動方向應遵照本體的箭頭方向所示。



$$Q \cong 45.6Cv \sqrt{\frac{\Delta P}{G}}$$

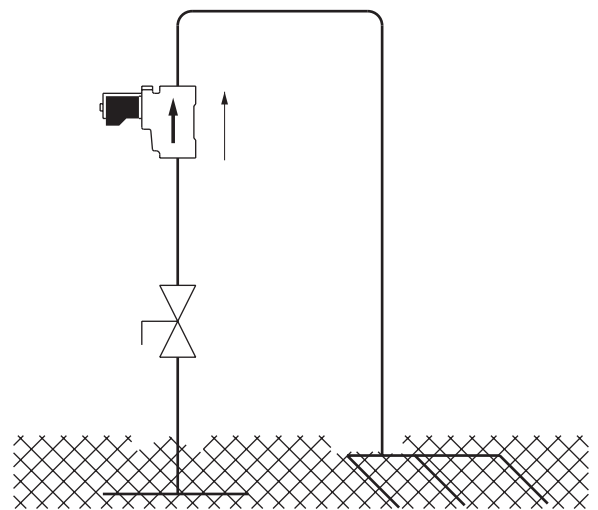
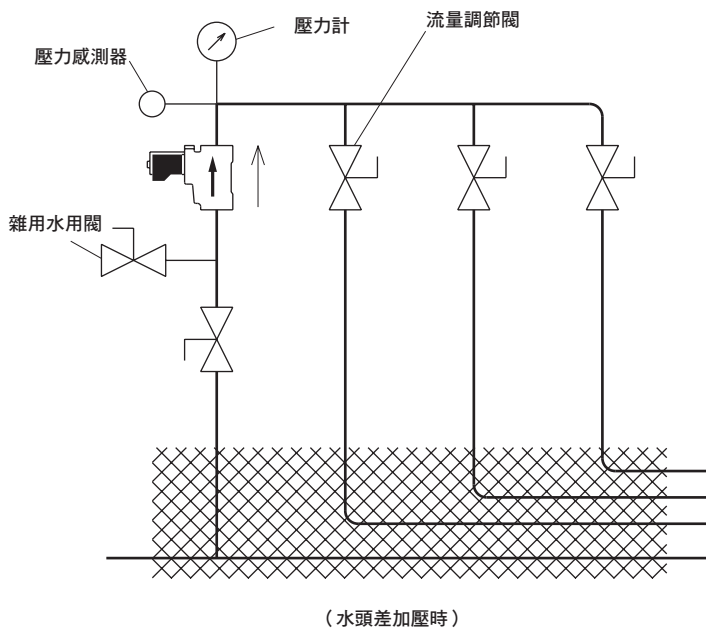
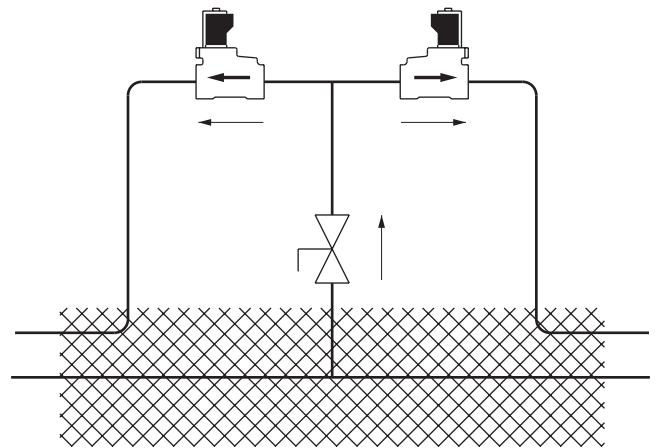
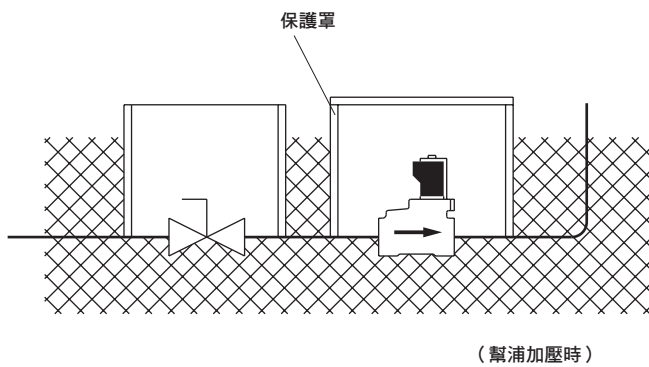
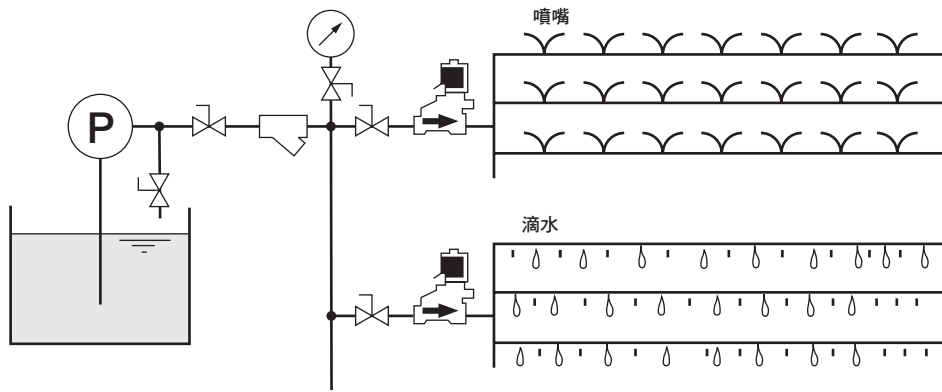
Q：流量/min
 ΔP：一次側壓力-二次側壓力 (MPa)
 G：比重 (水=1)
 Cv：流量係數

- 使用壓力為0.03~0.5MPa。
- 對落差水頭加壓時，由於空氣較易外洩，請採取OUT孔口朝上的垂直配管方式。
- 與灑水控制器連動的幫浦加壓時，亦可採取水平配管方式，不過建議最好還是採取OUT孔口朝上的垂直配管方式。

EXA
FWD
HNB/G
USB/G
FAB/G
FGB/G
FVB
FWB/G
FHB
FLB
AB
AG
AP·AD
APK·ADK
乾燥空氣用
EX防爆型
防爆型
HVB·HVL
S·B·NAB
LAD·NAD
水用相關
NP·NAP·NVP
SNP
CHB/G
MXB/G
其他閥型
SWD·MWD
集塵用
CVE·CVSE
CCH·CPE/D
生命科學
瓦斯燃燒
自動灑水
特殊流體
接單生產
卷尾

EXA 配管範例

- FWD
- HNB/G
- USB/G
- FAB/G
- FGB/G
- FVB
- FWB/G
- FHB
- FLB
- AB
- AG
- AP・AD
- APK・ADK
- 乾燥空氣用
- EX防爆型
- 防爆型
- HVB・HVL
- S・B・NAB
- LAD・NAD
- 水用相關
- NP・NAP・NVP
- SNP
- CHB/G
- MXB/G
- 其他閥型
- SWD・MWD
- 集塵用
- CVE・CVSE
- CCH・CPE/D
- 生命科學
- 瓦斯燃燒
- 自動澆水
- 特殊流體
- 接單生產
- 卷尾



MEMO

EXA
FWD
HNB/G
USB/G
FAB/G
FGB/G
FVB
FWB/G
FHB
FLB
AB
AG
AP・ AD
APK・ ADK
乾燥 空氣用
EX防爆型
防爆型
HVB・ HVL
S [△] B・ NAB
LAD・ NAD
水用 相關
NP・NAP・ NVP
SNP
CHB/G
MXB/G
其他 關型
SWD・ MWD
集塵用
CVE・ CVSE
CCH・ CPE/D
生命 科學
瓦斯 燃燒
自動 灑水
特殊 流體
接單 生產
卷尾



自來水控制閥（日本水道協會認證品）

RSV-W型電磁閥

- 都市高速公路、公園、工廠、大樓屋頂綠化區之自來水灑水用途
- 自來水供水控制用 ● 連續通電型、卡樺型
- 引導式膜片型

主要用途

自來水管需安裝電磁閥之用途

- 游泳池、浴池、淋浴間、洗手間等供水控制
- 洗淨裝置的供水控制
- 屋頂、庭院灑水

概要

- 低水錘
- 為避免異物流入，本產品亦可製作內置主流路用濾網規格（15~25A）
- 亦可製作戶外規格（3A、7A、7L型）

但請避免陽光直接照射

規格

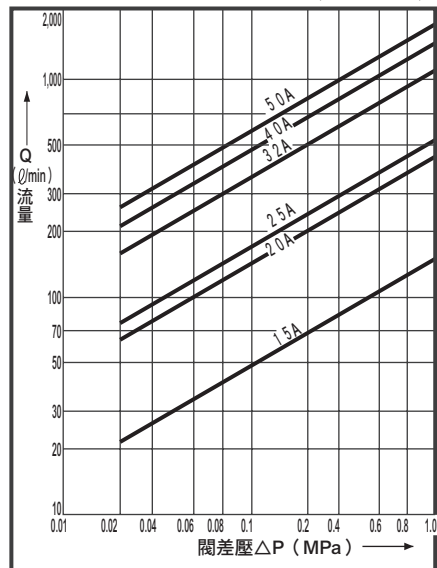
項目	RSV-15A-210W-3A011	RSV-20A-210W-3A011	RSV-25A-210W-3A011	RSV-32A-210W-3A011	RSV-40A-210W-3A011	RSV-50A-210W-3A011
使用流體	飲用水					
最高使用壓力 MPa	1					
動作壓力差 MPa	0.02~1					
結構耐壓力 MPa	1.75					
流體溫度 °C	0~60（避免結凍）					
環境溫度 °C	0~60					
環境濕度 %	95以下					
孔徑 mm	15.5	25.5		50.5		
Cv值	3.4	10.1	12.0	25.0	34.0	41.0
使用頻率 次/分	1以下					
安裝方式	原則上採線圈朝上的水平配管					
接管口徑	R C 1/2	R C 3/4	R C 1	R C 1 1/4	R C 1 1/2	R C 2
重量 kg	1.5	2.0		4.2		

電氣規格

額定電壓	AC100V、AC200V（50/60Hz） DC24V 卡樺型（7L）※3※1
消耗功率 W	AC100V・AC200V：5.2/3.8（50/60Hz） DC24V：11
耐熱等級	等級 130（B）（JIS C 4003）
視在功率 VA	保持時12/10（50/60Hz） 啟動時17/14（50/60Hz）
漏電電流 mA	6以下/AC100V、3以下/AC200V、1以下/DC24V

流量特性

（流體：水）



不同用途之線圈外型選定範例

- 室內住宅設備用途（非浸水式）…………… 2G
- 都市綠化等人孔蓋內設置用途…………… 7A
- 都市綠化等太陽能控制器控制用電池控制器…………… 7L
- 戶外非浸水式用途…………… 3A

型號標示方法

RSV- **25A** - 210W - **3A** **0** 11 - **AC100V**

A 接管口徑

B 線圈機殼 ※2

C 濾網

D 電壓

記號	內容	
A 接管口徑		
15A	Rc1/2	
20A	Rc3/4	
25A	Rc1	
32A	Rc1 ¹ / ₄	
40A	Rc1 ¹ / ₂	
50A	Rc2	
B 線圈機殼		
2G	附DIN子箱線圈（住宅設施用）	
3A	附開放開框線圈（綠化用）	
00	護孔環導線（住宅設施用）※3	
7A	低功率線圈、3W（綠化用）	
7L	卡樁型線圈（綠化用）※1	
C 濾網		
0	無	標準
2	有	※4
D 電壓		
AC100V	AC100V 50/60Hz	
AC200V	AC200V 50/60Hz	
DC24V	DC24V	

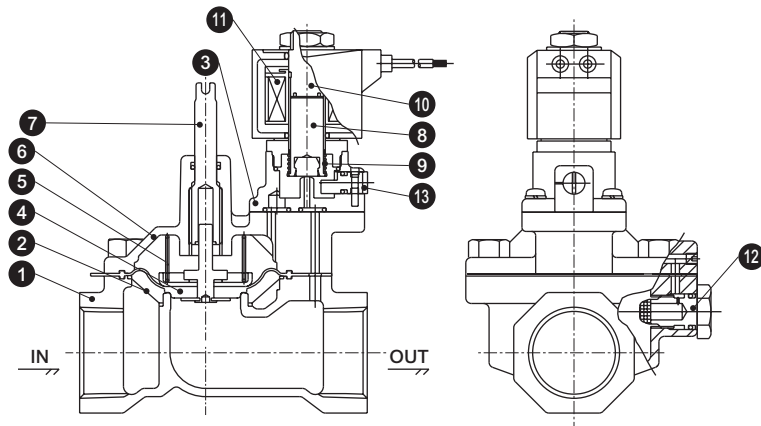
⚠ 選定型號時的注意事項

- ※1 卡樁型線圈形狀7L型為本公司控制器專用機種。
訂購時，型號電壓為DC6V。
適用控制器
• RSC-S5、RSC-G系列
• RSC-1WP、RSC-2WP
- ※2 線圈選購品7A、7L型可製作20A以上口徑規格。
- ※3 若線圈機殼為「00」時，則僅可選擇AC電壓。
- ※4 濾網內置型可製作15~25A等口徑規格。

EXA
FWD
HNB/G
USB/G
FAB/G
FGB/G
FVB
FWB/G
FHB
FLB
AB
AG
AP・AD
APK・ADK
乾燥空氣用
EX防爆型
防爆型
HVB・HVL
S[△]B・NAB
LAD・NAD
水用相關
NP・NAP・NVP
SNP
CHB/G
MXB/G
其他閥型
SWD・MWD
集塵用
CVE・CVSE
CCH・CPE/D
生命科學
瓦斯燃燒
自動灑水
特殊流體
接單生產
卷尾

EXA 內部結構及零件一覽表

FWD
HNB/G
USB/G
FAB/G
FGB/G
FVB
FWB/G
FHB
FLB
AB
AG



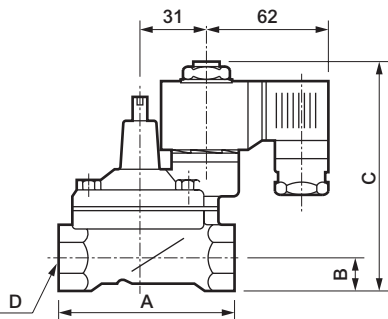
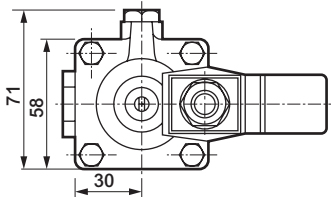
不可拆解

編號	零件名稱	材質
1	閥本體	青銅鑄物
2	濾網	不鏽鋼銅線 (製作規格為25A以下)
3	引導閥座	青銅鑄物
4	膜片	乙炔丙烯橡膠
	膜片組件	冷軋壓延不鏽鋼板
5	彈簧	彈簧用不鏽鋼線
6	引導閥本體	青銅鑄物
7	流量調整棒	不鏽鋼銅棒
8	動鐵芯	不鏽鋼銅棒
	閥座	丁腈橡膠
9	彈簧	彈簧用不鏽鋼線
10	靜鐵芯組件	不鏽鋼棒
11	線圈	-
12	節流孔	快削黃銅棒
13	手動旋塞	不鏽鋼棒

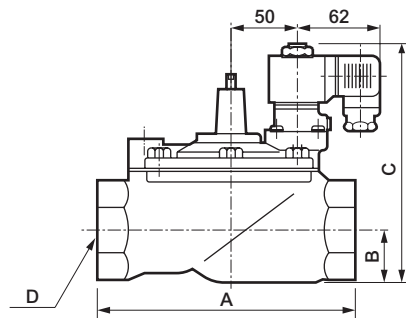
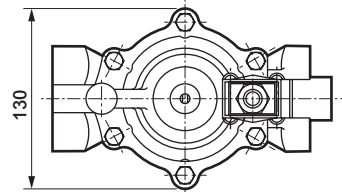
AP·AD 外形尺寸圖

APK·ADK
乾燥空氣用
EX防爆型
防爆型
HVB·HVL
SAB·NAB
LAD·NAD
水用相關
NP·NAP·NVP
SNP
CHB/G
MXB/G

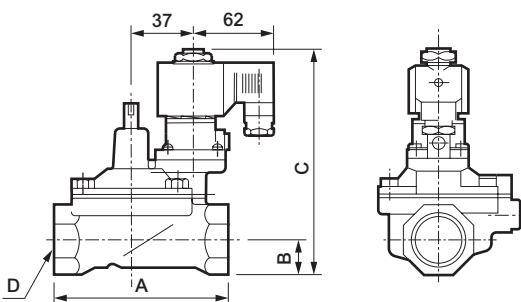
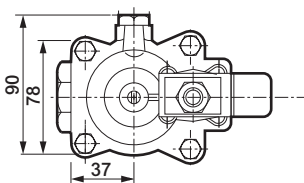
● RSV-15A-210W



32 ● RSV-40 A-210W 50



● RSV-20 A-210W 25



型號	A	B	C	D	
				7A、7L	
RSV-15A-210W	80	15	102	-	Rc ¹ / ₂
RSV-20A-210W	100	18	135	163	Rc ³ / ₄
RSV-25A-210W	105	22	141	169	Rc1
RSV-32A-210W	168	29	154	182	Rc1 ¹ / ₄
RSV-40A-210W	176	34	164	192	Rc1 ¹ / ₂
RSV-50A-210W	180	39	174	202	Rc2

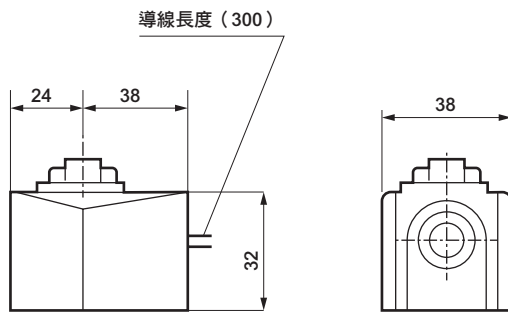
其他閥型
SWD·MWD
集塵用
CVE·CVSE
CCH·CPE/D
生命科學
瓦斯燃燒
自動澆水
特殊流體
接單生產

▲ 使用前，請務必詳閱操作說明書中的注意事項。

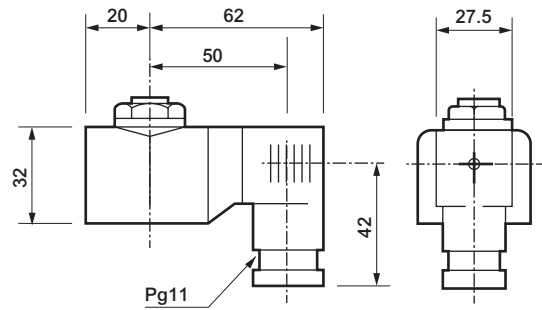
線圈外殼形狀

標準

- 開放開框型 (3A型) 綠化

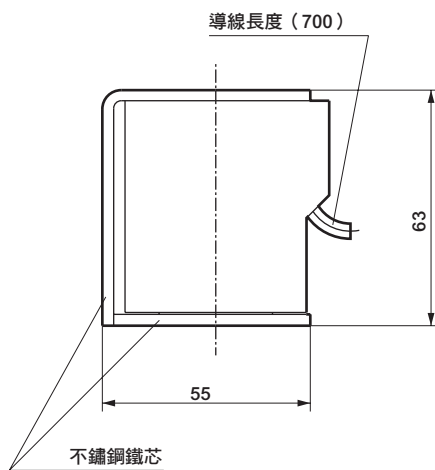


- 附DIN端子型 (2G型) 住宅設施

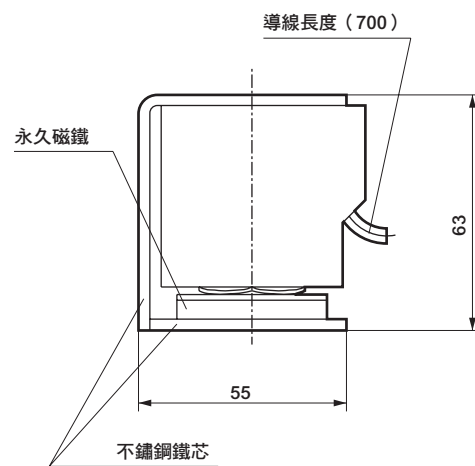


選購品

- 低功率型 (7A型) 綠化
連續通電



- 卡樺型 (7L型) 綠化



EXA
FWD
HNB/G
USB/G
FAB/G
FGB/G
FVB
FWB/G
FHB
FLB
AB
AG
AP・AD
APK・ADK
乾燥 空氣用
EX防爆型
防爆型
HVB・HVL
S Δ B・NAB
LAD・NAD
水用 相關
NP・NAP・NVP
SNP
CHB/G
MXB/G
其他 關型
SWD・MWD
集塵用
CVE・CVSE
CCH・CPE/D
生命 科學
瓦斯 燃燒
自動 灑水
特殊 流體
接單 生產
卷尾



確保安全性

控制元件：警告、注意事項

使用前請務必詳閱本守則。

EXA

FWD

HNB/G

USB/G

FAB/G

FGB/G

FVB

FWB/G

FHB

FLB

AB

AG

AP·AD

APK·ADK

乾燥空氣用

EX防爆型

防爆型

HVB·HVL

SAB·NAB

LAD·NAD

水用相關

NP·NAP·NVP

SNP

CHB/G

MXB/G

其他閥型

SWD·MWD

集塵用

CVE·CVSE

CCH·CPE/D

生命科學

瓦斯燃燒

自動灑水

特殊流體

接單生產

卷尾

自動灑水用電磁閥使用注意事項

設計、選定時

注意

■ 本產品不得作為緊急遮斷閥等用途。

本型錄中所刊載的電磁閥原始設計並非作為緊急遮斷閥等確保安全專用氣動閥之用。如有類似系統，建議另外採取其他能夠確保安全性的對策後方能使用。

■ 本產品不適用於防爆環境。

如需在防爆性環境下使用，請選擇防爆用電磁閥系列產品。

■ 使用流體

請勿使用型錄中未記載流體之規格。

■ 流體溫度

使用本產品時不得超過所規定之流體溫度範圍。

■ 周圍環境

- ① 請勿在含有腐蝕性氣體以及會構成侵蝕材質的環境下使用。
- ② 請勿在發熱體附近或易受到輻射熱能的環境下使用。
- ③ 使用時，請勿超出規定的使用環境溫度範圍。

- ④ 如需在寒冷地帶使用，請採取適合之防凍對策，例如加裝隔熱材或包覆隔熱膠帶等。不過，進行隔熱材施工時，需避開線圈部。
- ⑤ 電磁閥所採用之結構雖相當於保護等級IP67，可暫時浸入水中，但為了防止絕緣性下降，請採取適合的排水對策，以免浸水。此外，請避免陽光直接照射。

■ 預留維護空間

請預留足夠的空間，以供保養檢查之用。

■ 漏電電流

若使用內含CR迴路的控制器等來吸收切換元件所產生的突波電壓，一旦發生漏電電流，恐將對電磁閥的動作造成不良影響。使用時，漏電電流不得超過本型錄中各產品所規定之數值。

■ 最低動作壓力差

使用時，最低動作壓力差必須大於型錄記載的規格值。

安裝、固定、調整時

注意

1. 安裝

- 請詳閱操作說明書並充分瞭解內容後，再安裝本產品。
- 安裝時，請勿對線圈部施加外力。
- 安裝後，請確認是否正確安裝，有無配管洩漏狀況及出線方式等問題。

2. 配管

- 配管的螺牙長度不得超過有效螺牙長度。此外，請在距離螺牙部前端一半間距的位置加上倒角加工。
- 請在配管前用0.3MPa的空氣進行沖洗，去除碎屑、金屬粉末、鏽蝕、止洩膠帶等異物。
- 配管時如過度使用密封劑（止洩膠帶、凝膠狀密封劑），可能會使密封劑進入產品內部，導致動作不良。
- 將密封劑塗抹、纏繞於配管材質上時，請先空出從配管端起1.5~2道螺紋的螺牙部，才加以塗抹、纏繞。
- 流體內部如有碎屑或異物，將影響產品正常功能。請依實際水質，在電磁閥一次側設置網眼40~80之濾網。
- 將配管連接至產品時，請避免誤接孔口。
- 配管時請依照右上表之扭力來固定。
(GSV系列請參閱第1015頁)
- 進行配管施工時，請加裝旁通迴路，以便故障時維護之用。
- 配管時請先將空氣徹底排除，或是在容易聚集空氣之處加裝自動空氣排放閥。

- 附端子箱電磁閥不得設置於戶外或人孔蓋內。潮濕將造成漏電等意外發生。
- 配管完成後，請開啟末端的安全閥（排泥閥），以便將配管內部異物排出，同時請確實為配管內部換水。
- 閥內一旦有空氣聚集，恐將造成裝置振動等動作不良情形。請務必將空氣排除，並確實為閥內部換水。

配管固定扭力建議值

配管公稱口徑	配管固定扭力建議值 (N·m)
Rc1/2	41~43
Rc3/4	62~65
Rc1	83~86
Rc1 1/4	97~100
Rc1 1/2	104~108
Rc2	132~136
Rc2 1/2	146~150
Rc3	148~152

3. 配線

- 使用時，不得超過容許電壓範圍。使用本產品時不得超過容許電壓範圍，否則將造成動作不良或線圈損壞。
- 為保護電氣設備，控制迴路側請使用保險絲等遮斷裝置。
- 若不希望電子迴路系統受到電磁線圈突波的影響，請使用附突波消除器，或將突波吸收器等與電磁線圈並列使用。
- 請使用標準公稱剖面積在0.75mm²以上的配線用電線。此外，請避免對導線施加不當的外力。
- 導線接頭須使用壓著軸套，並利用防水絕緣墊等物以確實達到防水絕緣效果。
- 採用不會發生接點震盪的切換式迴路，可延長電磁閥之壽命。

使用、維護時

警告

- 使用時，不得超過所規定之最高使用壓力及最高動作壓力差範圍。
- 通電時或是通電後，請勿以手或身體碰觸線圈部。電磁閥的線圈部一旦通電後，就會開始發熱。若直接碰觸某些產品，有可能因此燙傷，此點需特別注意。
- 通電時，請勿用手或身體接觸電氣配線連接部位（裸充電部位）。否則有可能造成觸電。

注意

- 請勿將閥當作腳踏板，或是在上方放置重物。
- 若經過一段時間未使用，在啟動作業前請務必進行試運轉。
- 使用、維護時，請詳閱操作說明書並充分瞭解內容後再開始作業。
- 進行保養作業前，請先切斷電源，關閉控水閥，並開啟手動操作針閥，將流體壓力排出。
- 為了讓產品性能保持最佳使用狀態，請每半年進行一次定期檢查。尤其是若水質較差（碎屑或異物較多，或是水中含有機物質等），必須每隔2~3個月使用引導用過濾器洗淨一次，同時檢查引導孔（位於O形環內溝槽的φ0.8孔）是否阻塞。一旦引導孔阻塞，恐將造成關閉動作遲緩，或是關閉不良等問題。
- 洗淨時，請使用中性清潔劑等不會造成環境污染的清潔劑。（但橡膠零件需更換。否則將出現膨脹情形）
- 執行手動操作時，請將手動針閥朝逆時鐘方向旋轉1/2~1圈即可開啟。關閉時亦應確實鎖緊。

自動灑水用控制器注意事項

安裝、固定、調整時

注意

1. 安裝、固定

- 施工前，請充分瞭解相關產品操作說明書中所述之施工步驟，再行安裝。
- 為保護控制器，商用電源型請加裝漏電斷路器等遮斷裝置。

2. 配線

- 商用電源型請採取接地措施（加裝地線），以防止發生觸電或感應雷擊等意外。（D類接地工程）
- 商用電源型在連接時，請避免搞錯電源電壓。
- 脈衝電壓型輸出端有極性。若錯接(紅)、(黑)端，將造成裝置相反動作。此外，亦請勿讓(紅)、(黑)端加以短路（接觸）。
- 配線後請確認端子台螺絲沒有鬆脫。

使用、維護時

注意

- 脈衝電壓控制型（RSC-S5、RSC-G、RSC-1WP型）一旦將電源設定為「關」或將電池取下，所有的設定內容就會消失。不過，RSC-2WP型即使將電池取下，30秒內設定仍將被保留。此外，若在灑水時切斷電源，灑水狀態仍不會被解除，使用時應特別注意。
- 請務必關閉防護門，以避免面板沾水。面板一旦沾水，恐將造成故障。
- 請勿接觸商用電源型的電氣配線連接部位（裸充電部位）。
- 請勿以濕手操作本裝置。
- 請勿使用不適用之電磁閥。
- 檢查或更換保險絲前，請務必先關閉電源。
- 若手碰觸控制模組背面（基板），靜電恐造成產品故障。
- 請每週確認一次灑水狀況。
- 嚴禁拆解或改造本產品。
- 使用雨水感測器時，請定期（每年約2次）檢查，並更換毛氈。檢查要領請參閱第1009頁。

EXA
FWD
HNB/G
USB/G
FAB/G
FGB/G
FVB
FWB/G
FHB
FLB
AB
AG
AP・AD
APK・ADK
乾燥空氣用
EX防爆型
防爆型
HVB・HVL
S・B・NAB
LAD・NAD
水用相關
NP・NAP・NVP
SNP
CHB/G
MXB/G
其他閥型
SWD・MWD
集塵用
CVE・CVSE
CCH・CPE/D
生命科學
瓦斯燃燒
自動灑水
特殊流體
接單生產
卷尾



確保安全性

控制元件：警告、注意事項

使用前請務必詳閱本守則。

EXA

FWD

HNB/G

USB/G

FAB/G

FGB/G

FVB

FWB/G

FHB

FLB

AB

AG

AP・AD

APK・ADK

乾燥空氣用

EX防爆型

防爆型

HVB・HVL

SAB・NAB

LAD・NAD

水用相關

NP・NAP・NVP

SNP

CHB/G

MXB/G

其他闊型

SWD・MWD

集塵用

CVE・CVSE

CCH・CPE/D

生命科學

瓦斯燃燒

自動灑水

特殊流體

接單生產

卷尾

無線灑水系統RSC-W型注意事項

設計、選定時

危險

- 本產品不適合當作可能發生攸關人身安全、財產等重大事故之設備或裝置使用，或是裝入相關裝置中使用。

- 電磁波恐將造成心律調節器等裝置錯誤動作，請避免在醫療裝置附近使用。

安裝、固定、調整時

注意

- 控制器、中繼機請設置於能確實接收到電波之通訊場所。在視野良好的地點，傳送範圍可達400m，不過仍受高低落差、遮蔽物影響而有極大差異，因此必須利用電場強度確認功能來決定設置場所。
- 中繼機並非以乾電池驅動。請透過來自商用電源的穩定化電源，供電DC5V給中繼機。
- 中央控制機請設置於室內、靠近玻璃窗的位置。此外，為了避免受到電腦影響，設置時應盡可能與電腦保持距離。
- 請避免將本產品設置於大型無線設備、大型電力設備或大型通訊設備附近，否則將造成通訊作業無法確實進行。

- 通訊狀況會因樹木、陸地等環境及條件而變化。一旦環境條件改變時，請確認電場強度是否發生變化。而且設置完成後，請勿再更動中央控制裝置等天線或控制器的方向、高度等設置狀態。
- 電場強度應經過數次測試，且請設置於-85~-88dB等範圍之場所。
- 請勿將通訊路徑設置於高壓線經過之處。可能會造成電場強度降低。
- 請先測量通訊強度後，再確定所要使用的中繼機台數。
- 設定及設置時，必須由熟悉電腦的人員來操作。
- 購買本產品後，請務必先進行ID號碼等初始設定（註冊模式），再設置於使用現場。

使用、維護時

警告

- 本產品已通過特定小電力無線設備之技術基準適用認證。根據法律規定，禁止拆解或改造。（嚴禁此類行為。）
- 依法禁止撕下認證標籤或是使用無認證標籤之產品。（嚴禁此類行為。）
- 本產品不適用非日本國的電波法規。僅適用於日本國內。

注意

- 本產品使用電波，即使符合電波傳送距離範圍，仍有可能因為多重路徑衰退或外來雜訊影響，導致通訊中斷。除了利用集中控制功能外，請隨時確認灑水控制器動作設定並監控灑水狀況。
- 頻繁的無線通訊將加速耗用乾電池電力，因此通訊時應只傳送必要的內容。
- 請在每次完成必要的處理作業後完成（確認）通訊確認。若未完成通訊確認，請針對通訊系統故障原因加以修復。（確認乾電池、確認中繼機電源、遮蔽物、設置故障等。）
- 導入、設置、維護或新增灑水控制器設備時，請務必與設置設備的廠商仔細討論後，再開始作業。
- 操作各零件時，請注意避免受靜電影響。
- 請隨時確認現場，檢查天線是否保持垂直狀態。

MEMO

EXA
FWD
HNB/G
USB/G
FAB/G
FGB/G
FVB
FWB/G
FHB
FLB
AB
AG
AP・ AD
APK・ ADK
乾燥 空氣用
EX防爆型
防爆型
HVB・ HVL
S [△] B・ NAB
LAD・ NAD
水用 相關
NP・NAP・ NVP
SNP
CHB/G
MXB/G
其他 關型
SWD・ MWD
集塵用
CVE・ CVSE
CCH・ CPE/D
生命 科學
瓦斯 燃燒
自動 灑水
特殊 流體
接單 生產
卷尾

