

空氣感測器

概要

空氣感測器係由感測器噴嘴與空-電變換部（空-空變換部）所構成。基本原理係將檢出吹氣工件，產生的背壓在空-電變換部變換為電氣訊號的方法。感測器噴嘴簡單的說即是空氣的噴出口，所以在任何場所均可開啟噴嘴，能實現輕巧設計。

特色

- ①小型、高感度
均為小型尺寸。省空間，高精度、高應答。
- ②不挑對象
屬非接觸性檢出，所以不會傷害檢出物，幾乎所有個體均為檢出對象。
- ③多樣化用途
有無的確認、位置/尺寸的確認、計數及壓力控制等用途多樣化。
- ④實現高穩定度檢出的空氣感測器

CONTENTS

空氣感測器的分類及用法	1128
著座、密著確認、刀具斷裂檢出開關	1131
著座確認開關（間隙開關） GPS2系列	1132
密著確認開關 HPS系列	1146
刀具斷裂檢出開關 TLPS系列	1160
空氣感測器（PeI系統）	1189
切換元件 APA1系列	1190
檢出用噴嘴 BA、DA10、DA20、VS、GA系列	1193
PL開關	1196
SEPEL開關 DPS系列	1202
空氣感測器（相關元件）	
過濾器	1204
配管工具	1205

機械式、
電子式壓力SW

著座、
密著確認SW

空氣感測器

切削液用
壓力SW

空氣感測器的分類及使用方法

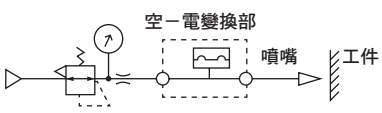
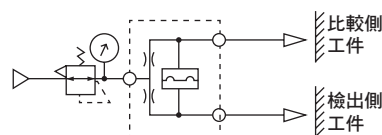
空氣感測器係由檢出噴嘴與空-電變換部（空-空變換部）構成。基本原理係將檢出空氣吹向工件，產生的背壓在空-電變換部變換為電氣訊號的方法。檢出用噴嘴即空氣的噴出口，鑽洞加工即可形成噴嘴，可小型化。

備有各種空氣感測器，請搭配用途使用。

空氣感測器之分類

系列名稱	檢出方法	檢出機構輸出方式	噴嘴	主要用途	揭載頁面
著座確認開關（間隙開關） GPS2系列	空橋檢出	膜片+近接開關 無接點（NPN、PNP）	φ 1.5標準	0.03~0.4mm的著座確認	1132
密著確認開關 HPS系列	空橋檢出	膜片+近接開關 無接點（NPN、PNP）	φ 1.5標準 （φ 1~φ 2） 背壓型噴嘴	0.01~0.7mm的著座確認 工具變換器密著確認 檢出距離擴大（3mm）	1146
刀具斷裂檢出開關 TLPS系列	空橋檢出	膜片+近接開關 無接點（NPN、PNP）	相對型噴嘴	鑽頭刀具斷裂檢出 （φ 0.3~φ 30）	1160
PEL開關 APA1系列	空橋檢出 錶頭壓力檢出	浮子+磁簧開關 附接點	各種 （正壓用）	判別尺寸、確認工件等 （泛用用途）	1190
SEPEL開關 DPS系列	空橋檢出 錶頭壓力檢出	壓力感測器 無接點（NPN）	φ 0.15~φ 2 （吸附確認用）	吸附確認	1202

● 檢出方法

錶頭壓力檢出	空橋檢出
<p>單純讀取感測器檢出的壓力高於或低於大氣壓的檢出方法。</p> 	<p>將供應的空氣分歧為2迴路，並分別設置感測器噴嘴，比較兩者背壓差的方法。即使供應的壓力變動，兩者的背壓大小關係並不會改變。此為非常穩定的檢出方法。</p> 

- F.R.L
- F
- R
- L
- 壓力SW
- 殘壓排出閥
- 緩啟動閥
- 耐燃FR
- 禁油R
- 中壓FR
- 銅離子防止處理FRL
- 戶外FR
- F.R.L (相關元件)
- 小型FRL
- 大型FRL
- 精密R
- 真空F.R
- 清淨FR
- 電空R
- 氣體增壓閥
- 調速閥
- 消音器
- 逆止閥、逆止閥其他
- 接頭、軟管
- 空壓模組
- 精密元件
- 機械式、電子式壓力SW
- 著座、密著確認SW
- 空氣感測器
- 切削液用壓力SW
- 氣體用流量感測器、控制器
- 水用流量感測器
- 全空壓系統 (Total air)
- 全空壓系統 (Gamma)
- 冷凍式乾燥機
- 乾燥劑式乾燥機
- 高分子膜式乾燥機
- 主管路過濾器
- 凝結水排出器及其他
- 卷尾

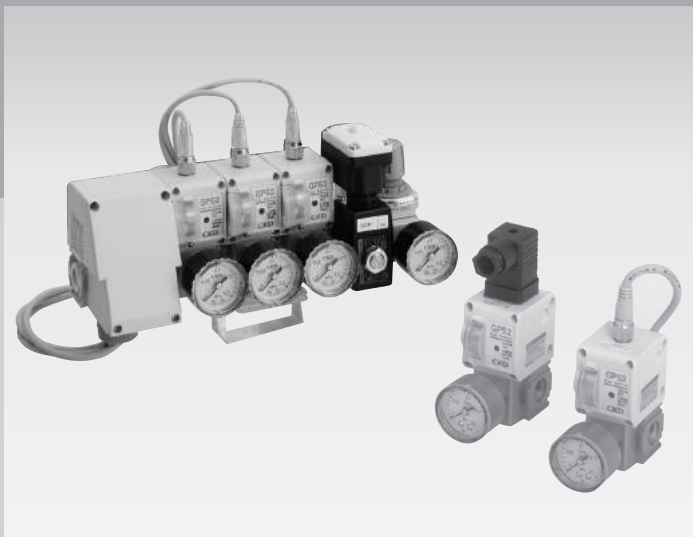
著座確認開關（間隙開關）GPS2系列及密著確認開關HPS系列的靈活運用

機種	型號	檢出距離 (mm)										特色
		0.01	0.02	0.03	0.05	0.20	0.25	0.30	0.40	0.70	3.0	
著座確認開關 (間隙開關)	GPS2-05	← 0.03~0.25 →										<ul style="list-style-type: none"> •使用刻度盤的快速調整 (設定階段) (無須標準錶)
	GPS2-07	← 0.03~0.40 →										
密著 確認 開關	HPS-05	← 0.01~0.20 →										<ul style="list-style-type: none"> •使用高精度針閥的無階段調整 •與背壓噴嘴搭配組合，檢出距離擴大
	HPS-07	← 0.02~0.30 →										
	HPS-10	← 0.05~0.70 →										
	HPS-05+背壓噴嘴	← 0.10~3.0 →										

著座、密著確認開關、 刀具斷裂檢出開關

GPS2・HPS・TLPS

■ 壓力感測器元件／空氣感測器



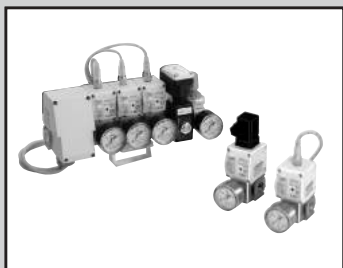
CONTENTS

著座確認開關及密著確認開關的靈活運用	1129
著座確認開關（間隙開關）	
產品介紹	1132
● 單體（GPS2）	1133
● 連座（MGPS2）	1138
● 模組（UGPS2）	1142
密著確認開關	
產品介紹、使用範例	1146
● 單體（HPS）	1148
● 連座（MHPS）	1152
● 模組（UHPS）	1156
刀具斷裂檢出開關	
產品介紹	1160
● 單體（TLPS）	1162
● 連座（MTLPS）	1166
● 模組（UTLPS）	1170
全系列共用選購品	1174
全系列共用週邊元件	1176
全系列共用技術資料	1180
⚠ 使用注意事項	1184

F.R.L
F
R
L
壓力SW
殘壓排出閥
緩啟動閥
耐燃FR
禁油R
中壓FR
銅離子防止處理FRL
戶外FR
F.R.L (相關元件)
小型FRL
大型FRL
精密R
真空F.R
清淨FR
電空R
氣體增壓閥
調速閥
消音器
逆止閥、逆止閥其他
接頭、軟管
空壓模組
精密元件
機械式、電子式壓力SW
著座、密著確認SW
空氣感測器
切削液用壓力SW
氣體用流量感測器、控制器
水用流量感測器
全空壓系統 (Total air)
全空壓系統 (Gamma)
冷凍式乾燥機
乾燥劑式乾燥機
高分子膜式乾燥機
主管路過濾器
凝結水排出器及其他
卷尾

著座確認開關（間隙開關）

GPS2・MGPS2・UGPS2 Series



F.R.L
F
R
L

壓力SW

殘壓排出閥

緩啟動閥

耐燃FR

禁油R

中壓FR

銅離子防止處理FRL

戶外FR

F.R.L (相關元件)

小型FRL

大型FRL

精密R

真空F.R

清淨FR

電空R

氣體增壓閥

調速閥

消音器

逆止閥、逆止閥其他

接頭、軟管

空壓模組

精密元件

機械式、電子式壓力SW

蓄能器、精密確認SW

空氣感測器

切削液用壓力SW

氣體用流量感測器、控制器

水用流量感測器

全空壓系統 (Total air)

全空壓系統 (Gamma)

冷凍式乾燥機

乾燥劑式乾燥機

高分子膜式乾燥機

主管路過濾器

凝結水排出器及其他

卷尾

概要

間隙開關GPS2系列係使用於工件著座確認、夾持確認的空氣感測器。承襲舊型的GPS系列特色加上採用接合器連結構造的模組化及鋁壓鑄化，使主體強度提升。

特色

●高穩定度

採用空氣式空橋迴路，不受供應壓力變動的影響。

●調整簡單

可利用靈敏度調整刻度盤，刻度輕鬆調整。

●非接觸檢出

量測為非接觸性，不會直接接觸產品。檢出時不會損傷重要的產品。

●省能源

可使用於供給壓0.03Mpa，可抑制耗氣量。

●高精度

●模組化

採用接合器連結構造，使GPS2之間及與本公司製作之調壓閥、過濾器的連結變得容易。

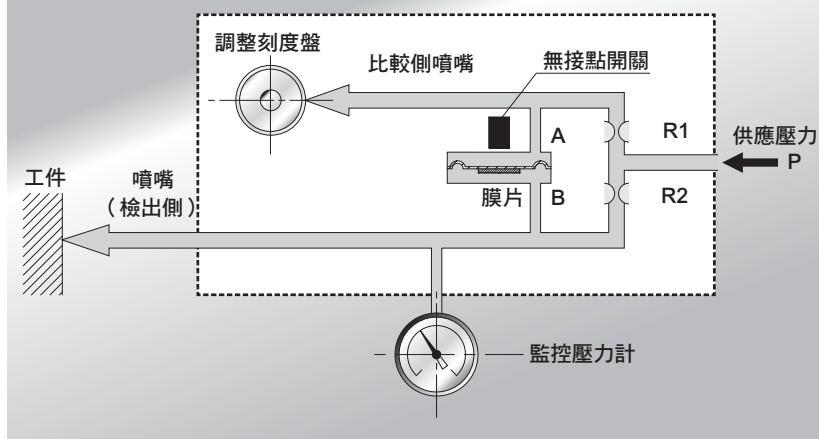
●堅固化

鋁壓鑄化提升主體的強度。

●耐環境性

保護結構相當於IP67（連接器型），所以即使在水等飛散的環境下亦可使用。

●間隙開關原理圖



動作說明

施壓於P孔口的空氣經由空氣式空橋迴路的流孔R1、R2，流向比較側噴嘴及檢出側噴嘴。檢出側噴嘴的間隙量小於內置於比較側噴嘴的調整刻度盤設定的間隙量時，背壓逆轉，膜片上升，無接點開關動作，獲得電器訊號。



著座確認開關（間隙開關）單體

GPS2 Series

● 接管口徑：Rc1/8 ● 噴嘴徑：φ 1.5



規格

項目	GPS2-05-15	GPS2-07-15	
使用流體	壓縮清淨空氣（不可給油）		
使用壓力（註2）kPa	30~200	50~200	
檢出距離範圍 mm	0.03~0.25	0.03~0.4	
重複精度 mm	±0.01（檢出距離範圍0.03~0.1mm）		
遲滯 mm	0.01以下（檢出距離範圍0.03~0.1mm）		
檢出用噴嘴種類（註1）	單孔噴嘴φ 1.5標準（φ 1、φ 2）		
電源電壓 V	DC10.2~26.4		
消耗電流 mA	15以下（DC24V時）		
輸出型態	NPN、PNP集極開路		
輸出額定	DC30V、100mA以下		
內部下降電壓 V	2.0以下（100mA時）		
顯示燈	LED 綠色或黃色		
絕緣電阻	以DC500V兆歐表測得10MΩ以上		
耐電壓	施加AC1000V電壓1分鐘無任何異常		
耐振動 m/s ²	98		
環境溫度 °C	5~60		
保護結構（註3）	相當於IP67（連接器型）、相當於IP64（DIN端子箱）		
連接軟管 mm	內徑4		
接管口徑	檢出孔口Rc1/8、供應孔口Rc1/4、壓力計孔口Rc1/4		
重量 g	290（配線選購品C0）		
空氣消耗量 ℓ/min (ANR)	使用壓力 50kPa	6以下	11以下
	100kPa	9以下	15以下
	200kPa	14以下	24以下

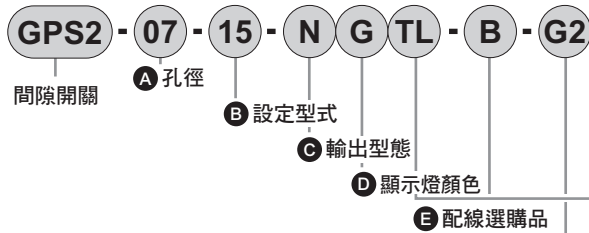
註1：上述規格係檢出用噴嘴為φ 1.5單孔噴嘴時的數值。

註2：若預估噴嘴可能會阻塞，建議在供應壓力100~200kPa的狀態下使用。

註3：請於下述條件下使用。

①已配管、配線，且為加壓狀態。②端子箱配線時應使用防水軸套。③附刻度盤護蓋鎖，護蓋的螺絲應在固定狀態。

型號標示方法



選定型號時的注意事項

註1：用於汽車、加工機器相關時，請選擇L。

註2：選購品、週邊元件的單品型號請參閱第1174~1179頁。

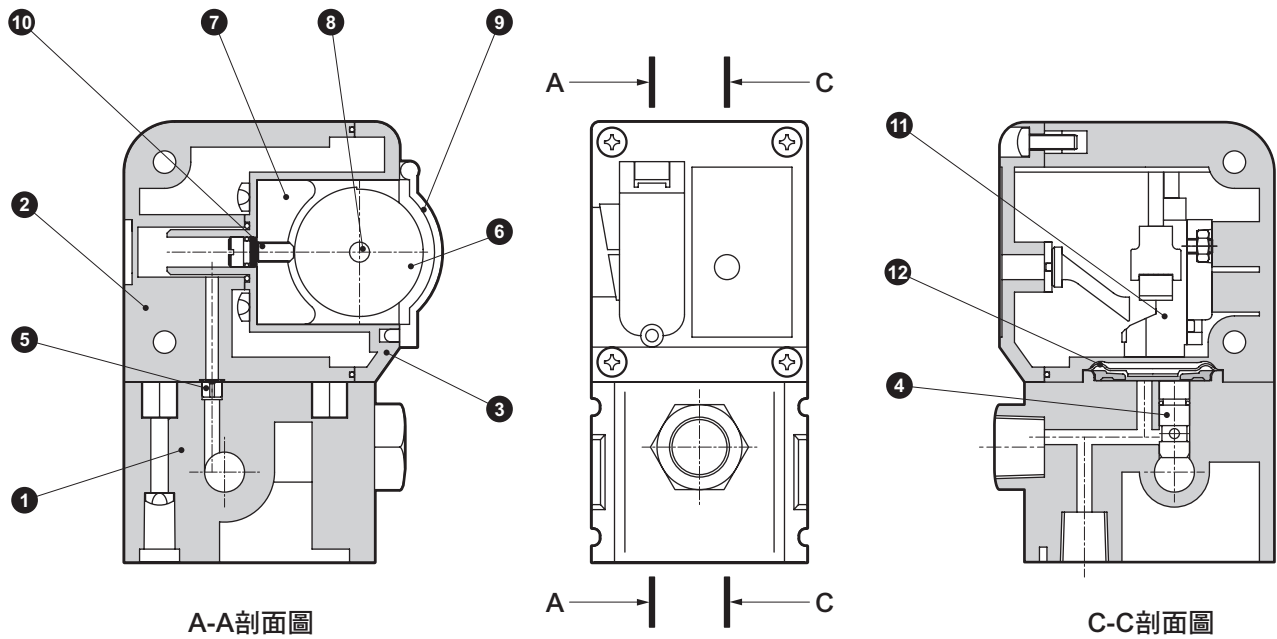
F 附件、其他

G 壓力計

記號	內容
A 孔徑	
05	φ 0.5
07	φ 0.7
B 設定型式	
15	刻度盤型檢出用噴嘴徑
C 輸出型態	
N	NPN集極開路
P	PNP集極開路
D 顯示燈顏色	
G	綠色
Y	黃色
E 配線選購品	
F	DIN端子箱（Pg11）
C0	連接器（無纜線）
C1	連接器（添附1m纜線）
C3	連接器（添附3m纜線）
C5	連接器（添附5m纜線）
CTL	連接器型集中端子箱左側組裝
CTR	連接器型集中端子箱右側組裝
TL	導線型集中端子箱左側組裝
TR	導線型集中端子箱右側組裝
導線集中端子箱型增設座用	
R	導線取出方向右（左端安裝用）
L	導線取出方向左（右端安裝用）
W	導線取出方向兩側（中間安裝用）
F 附件、其他	
無記號	無固定架
B	附固定架
L (註1)	附刻度盤護蓋鎖
G 壓力計	
無記號	無壓力計
G2	添附安全區間指示壓力計（G40D-8-P02-S501）
GW2	附安全區間指示壓力計組裝（G40D-8-P02-S501）

F.R.L
F
R
L
壓力SW
殘壓排出閥
緩啟動閥
耐燃FR
禁油R
中壓FR
銅離子防止處理FRL
戶外FR
F.R.L (相關元件)
小型FRL
大型FRL
精密R
真空F.R
清淨FR
電空R
氣體增壓閥
調速閥
消音器
逆止閥、逆止閥其他
接頭、軟管
空壓模組
精密元件
機械式、電子式壓力SW
管座、密著確認SW
空氣感測器
切削液用壓力SW
氣體用流量感測器、控制器
水用流量感測器
全空壓系統 (Total air)
全空壓系統 (Gamma)
冷凍式乾燥機
乾燥劑式乾燥機
高分子膜式乾燥機
主管路過濾器
凝結水排出器及其他
卷尾

內部結構及零件一覽表



零件一覽表

編號	零件名稱	材質	編號	零件名稱	材質
1	底座	鋁	7	刻度盤固定架	鋁
2	主體	聚對苯二甲酸丁二酯	8	壓入插銷	不鏽鋼
3	前端護蓋	聚對苯二甲酸丁二酯	9	刻度盤護蓋	聚丙烯
4	流孔噴嘴A	黃銅	10	刻度盤噴嘴	黃銅
5	流孔噴嘴B	黃銅	11	近接開關	-
6	刻度盤	不鏽鋼	12	膜片	HNBR

- F.R.L
- F
- R
- L
- 壓力SW
- 殘壓排出閥
- 緩啟動閥
- 耐燃FR
- 禁油R
- 中壓FR
- 銅離子防止處理FRL
- 戶外FR
- F.R.L (相關元件)
- 小型FRL
- 大型FRL
- 精密R
- 真空F.R.L
- 清淨FR
- 電空R
- 氣體增壓閥
- 調速閥
- 消音器
- 逆止閥、逆止閥其他
- 接頭、軟管
- 空壓模組
- 精密元件
- 機械式、電子式壓力SW
- 盲座、密著確認SW
- 空氣感測器
- 切削液用壓力SW
- 氣體用流量感測器、控制器
- 水用流量感測器
- 全空壓系統 (Total air)
- 全空壓系統 (Gamma)
- 冷凍式乾燥機
- 乾燥劑式乾燥機
- 高分子膜式乾燥機
- 主管路過濾器
- 凝結水排出器及其他
- 卷尾

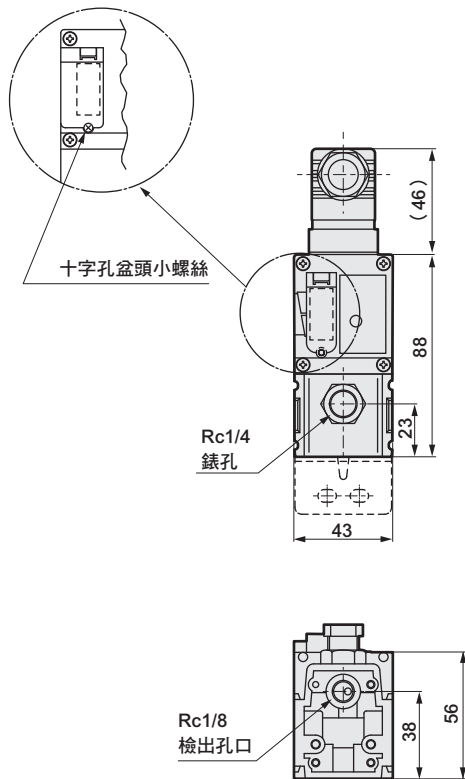
外形尺寸圖



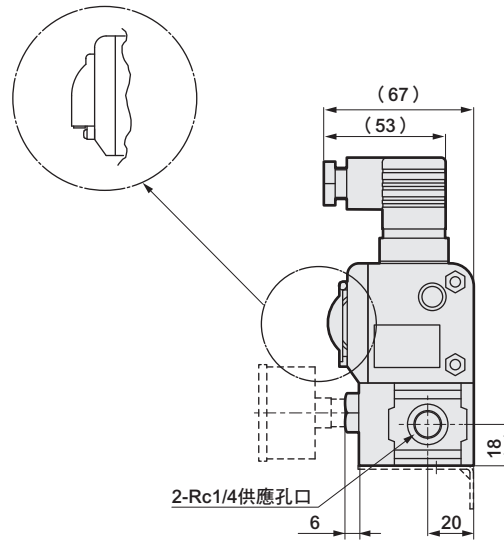
● DIN端子型

● GPS2-***F

(L: 附刻度盤護蓋鎖)



(L: 附刻度盤護蓋鎖)



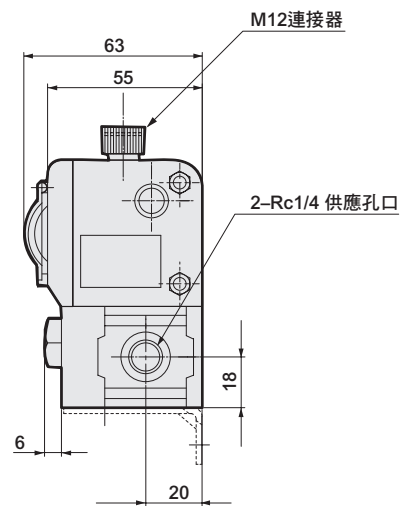
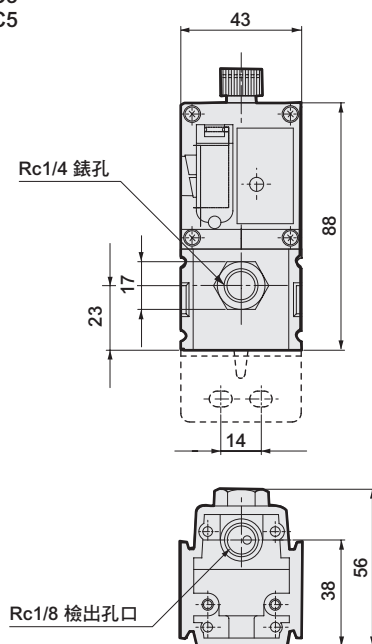
●重量：330g

※不含固定架、壓力計選購品。

● 連接器型

● GPS2-***

C0
C1
C3
C5



●重量：290g (C0時)

※1：不含固定架、壓力計選購品。

※2：添附C1、C3、C5的纜線。

(纜線重量請參閱選購品頁面。)

註) 附刻度盤護蓋鎖的刻度盤護蓋形狀不同。形狀請參閱上述DIN端子型。

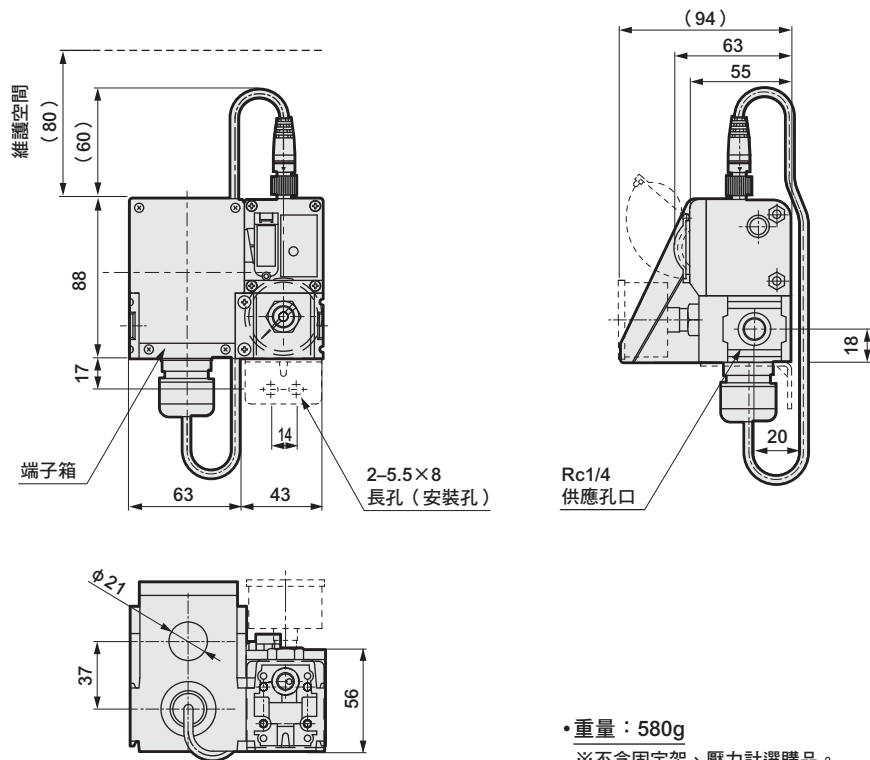
F.R.L
F
R
L
壓力SW
殘壓排出閥
緩啟動閥
耐燃FR
禁油R
中壓FR
銅離子防止處理FRL
戶外FR
F.R.L (相關元件)
小型FRL
大型FRL
精密R
真空F.R
清淨FR
電空R
氣體增壓閥
調速閥
消音器
逆止閥、逆止閥其他
接頭、軟管
空壓模組
精密元件
機械式、電子式壓力SW
管座、密著確認SW
空氣感測器
切削液用壓力SW
氣體用流量感測器、控制器
水用流量感測器
全空壓系統 (Total air)
全空壓系統 (Gamma)
冷凍式乾燥機
乾燥劑式乾燥機
高分子膜式乾燥機
主管路過濾器
凝結水排出器及其他
卷尾

F.R.L
F
R
L
壓力SW
殘壓排出閥
緩啟動閥
耐燃FR
禁油R
中壓FR
銅離子防止處理FRL
戶外FR
F.R.L (相關元件)
小型FRL
大型FRL
精密R
真空F.R
清淨FR
電空R
氣體增壓閥
調速閥
消音器
逆止閥、逆止閥其他
接頭、軟管
空壓模組
精密元件
機械式、電子式壓力SW
盲度、密著確認SW
空氣感測器
切削液用壓力SW
氣體用流量感測器、控制器
水用流量感測器
全空壓系統 (Total air)
全空壓系統 (Gamma)
冷凍式乾燥機
乾燥劑式乾燥機
高分子膜式乾燥機
主管路過濾器
凝結水排出器及其他
卷尾

外形尺寸圖

● 連接器型集中端子箱

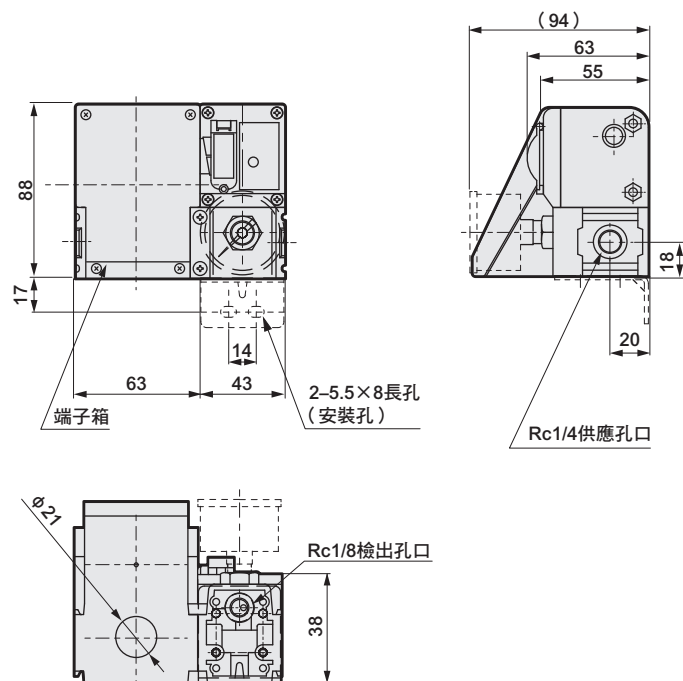
- GPS2-***-*** CTL (CTR)



註) 附刻度盤護蓋鎖的刻度盤護蓋形狀不同。形狀請參照第1135頁的DIN端子箱型。

● 導線型集中端子箱

- GPS2-***-*** TL (TR)



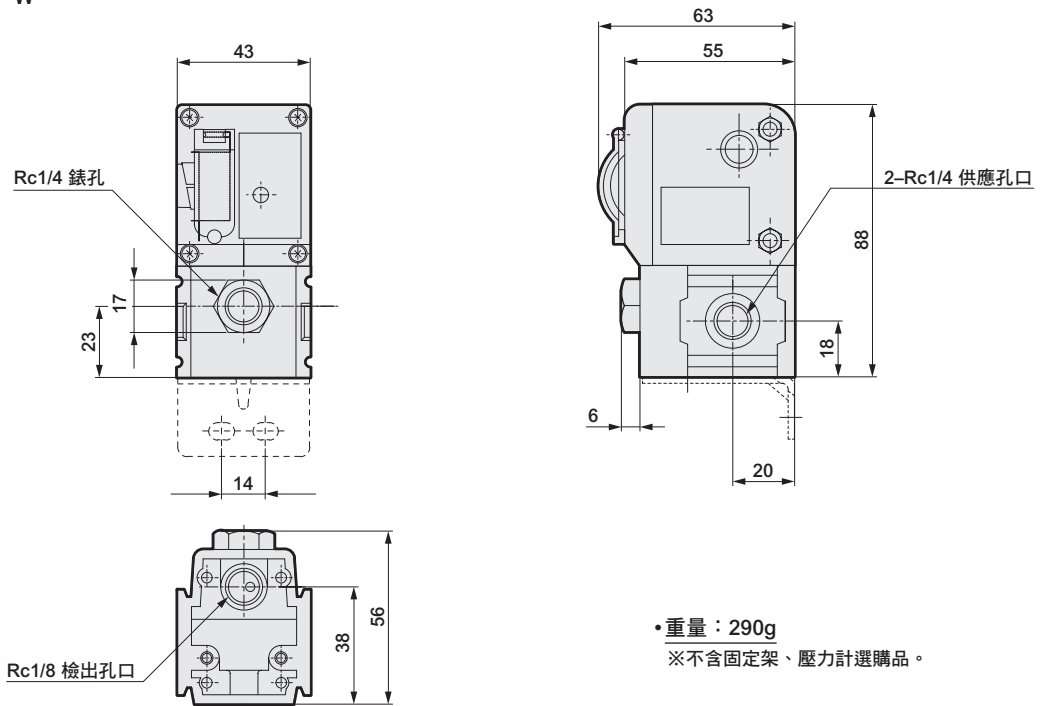
註) 附刻度盤護蓋鎖的刻度盤護蓋形狀不同。形狀請參照第1135頁的DIN端子箱型。

外形尺寸圖



● 導線集中端子箱型增設連座用單品

- GPS2-***L
R
W



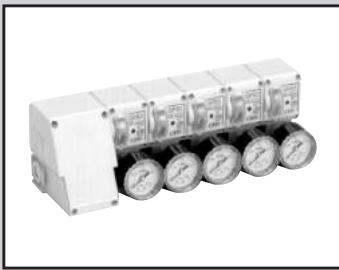
註) 附刻度盤護蓋鎖的刻度盤護蓋形狀不同。形狀請參照第1135頁的DIN端子箱型。

F.R.L
F
R
L
壓力SW
殘壓排出閥
緩啟動閥
耐燃FR
禁油R
中壓FR
銅離子防止處理FRL
戶外FR
F.R.L (相關元件)
小型FRL
大型FRL
精密R
真空F.R
清淨FR
電空R
氣體增壓閥
調速閥
消音器
逆止閥、逆止閥其他
接頭、軟管
空壓模組
精密元件
機械式、電子式壓力SW
管座、密著確認SW
空氣感測器
切削液用壓力SW
氣體用流量感測器、控制器
水用流量感測器
全空壓系統 (Total air)
全空壓系統 (Gamma)
冷凍式乾燥機
乾燥劑式乾燥機
高分子膜式乾燥機
主管路過濾器
凝結水排出器及其他
卷尾

間隙開關 連座

MGPS2 Series

●噴嘴徑：φ 1.5（標準） ●連數：2~5連

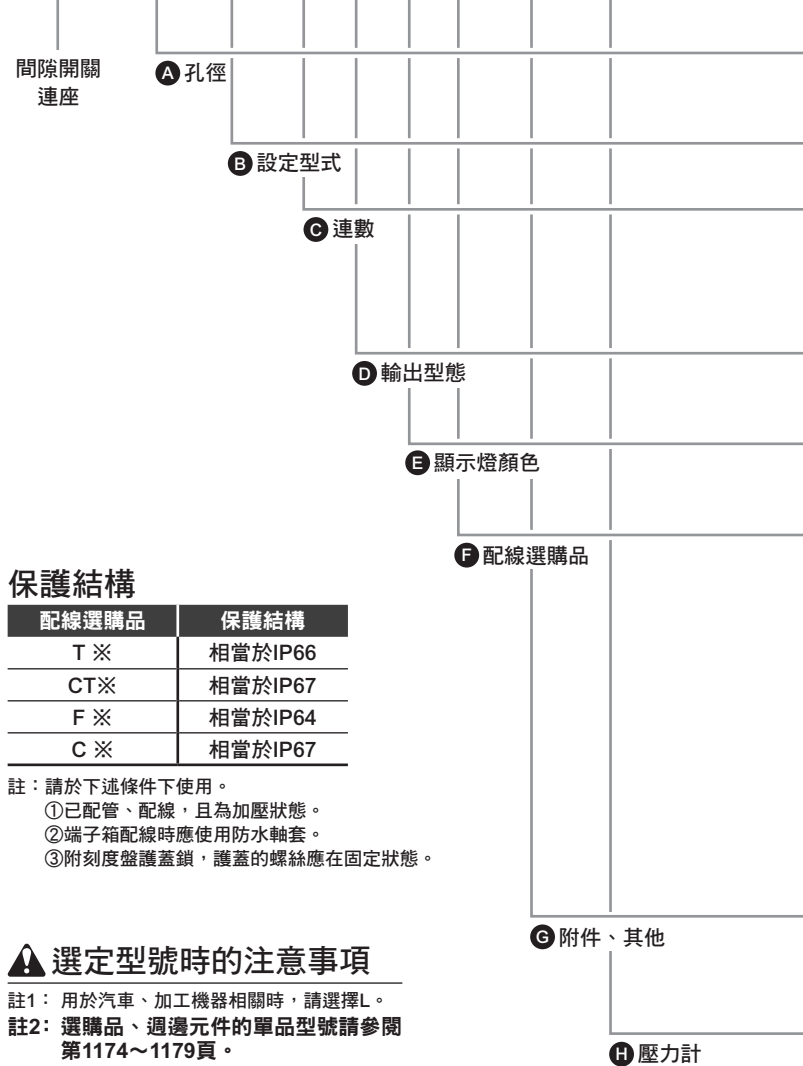


規格

基本規格與第1133頁的單體相同。

間隙開關連座型號標示方法

MGPS2 - 07 - 15 - 2 N Y TL - B - G2



記號	內容
A 孔徑	
05	φ 0.5
07	φ 0.7
B 設定型式	
15	刻度盤型檢出用噴嘴徑
C 連數	
2	2連
3	3連
4	4連
5	5連
D 輸出型態	
N	NPN集極開路
P	PNP集極開路
E 顯示燈顏色	
G	綠色
Y	黃色
F 配線選購品	
TL	導線型集中端子箱左側組裝
TR	導線型集中端子箱右側組裝
T1	導線型集中端子箱（左側第1個）
T2	導線型集中端子箱（左側第2個）
T3	導線型集中端子箱（左側第3個）
T4	導線型集中端子箱（左側第4個）
CTL	連接器型集中端子箱左側組裝
CTR	連接器型集中端子箱右側組裝
F	DIN端子箱（Pg11）
C0	連接器（無纜線）
C1	連接器（添附1m纜線）
C3	連接器（添附3m纜線）
C5	連接器（添附5m纜線）
G 附件、其他	
無記號	無固定架
B	附固定架
L (註1)	附刻度盤護蓋鎖
H 壓力計	
無記號	無壓力計
G2	添附安全區間指示壓力計（G40D-8-P02-S501）
GW2	附安全區間指示壓力計組裝（G40D-8-P02-S501）

保護結構

配線選購品	保護結構
T ※	相當於IP66
CT ※	相當於IP67
F ※	相當於IP64
C ※	相當於IP67

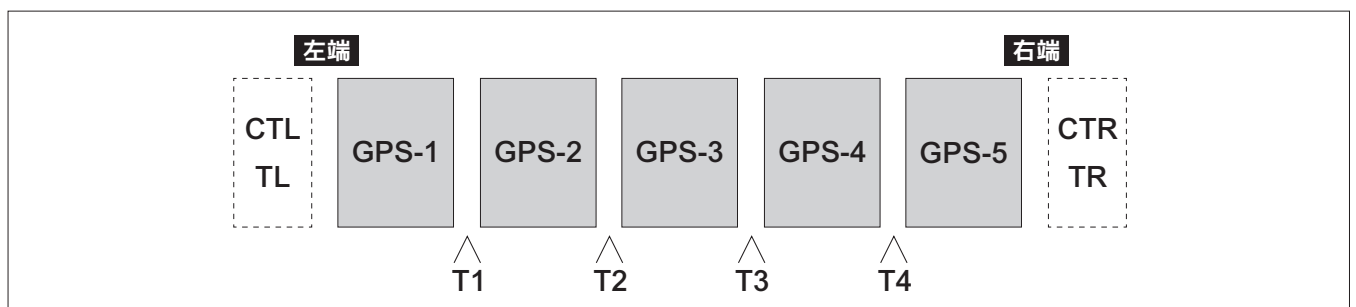
註：請於下述條件下使用。

- ①已配管、配線，且為加壓狀態。
- ②端子箱配線時應使用防水軸套。
- ③附刻度盤護蓋鎖，護蓋的螺絲應在固定狀態。

選定型號時的注意事項

- 註1：用於汽車、加工機器相關時，請選擇L。
- 註2：選購品、週邊元件的單品型號請參閱第1174~1179頁。

端子箱安裝位置關係圖

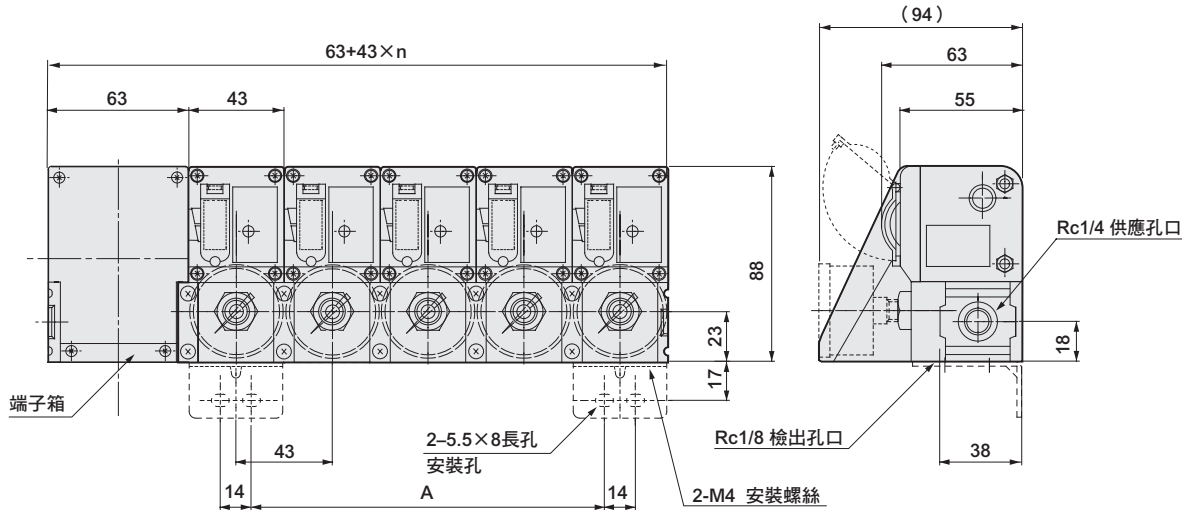


外形尺寸圖



● 連座型 (導線型集中端子箱: TL•TR)

- MGPS2-**-*** ** TL (TR)



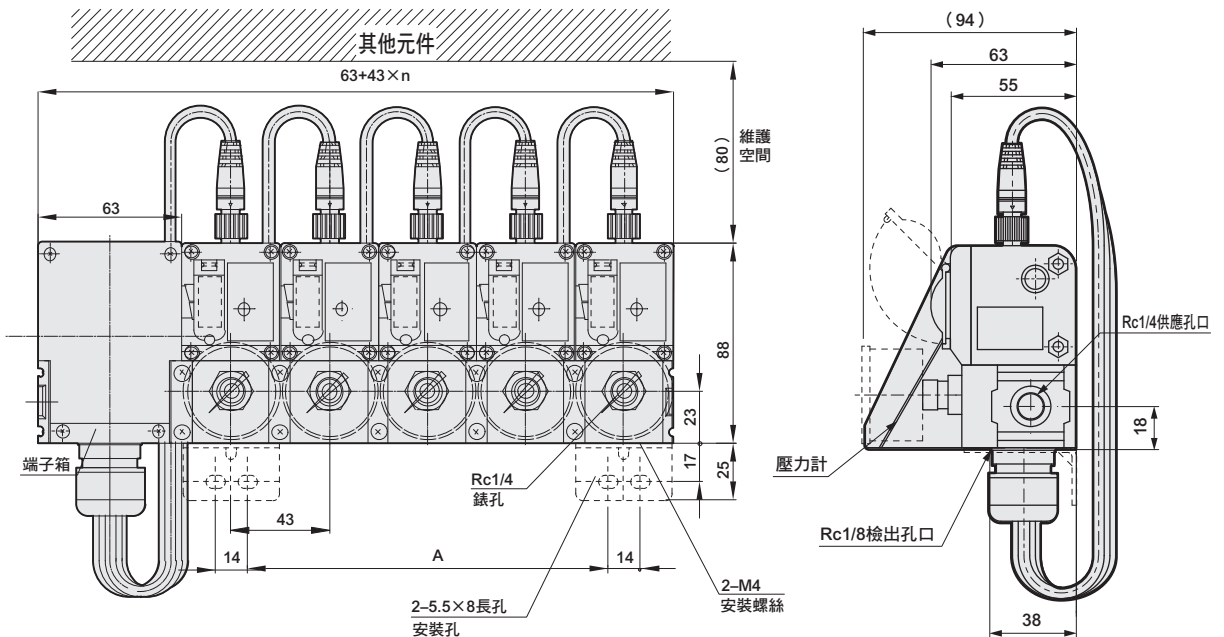
註) 附刻度盤護蓋鎖的刻度盤護蓋形狀不同。形狀請參照第1135頁的DIN端子箱型。

連數	n	A	重量 g
2連	2	29	820
3連	3	72	1130
4連	4	115	1440
5連	5	158	1750

※不含固定架、壓力計選購品。

● 連座型 (連接器型集中端子箱: CTL•CTR)

- MGPS2-**-*** ** CTL (CTR)



註) 附刻度盤護蓋鎖的刻度盤護蓋形狀不同。形狀請參照第1135頁的DIN端子箱型。

連數	n	A	重量 g
2連	2	29	930
3連	3	72	1270
4連	4	115	1610
5連	5	158	1960

※不含固定架、壓力計選購品。

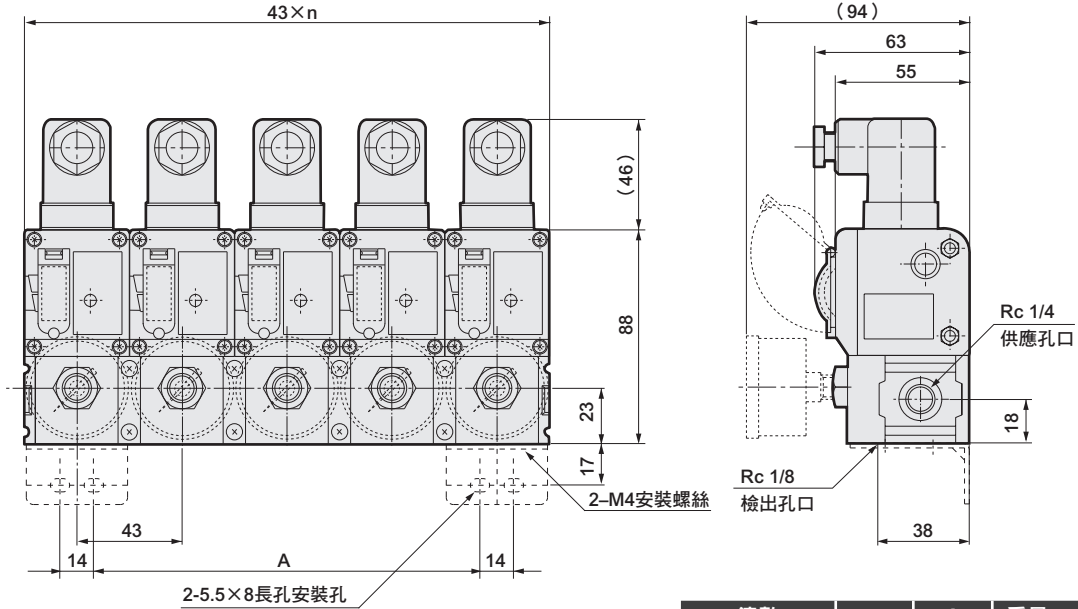
F.R.L
F
R
L
壓力SW
殘壓排出閥
緩啟動閥
耐燃FR
禁油R
中壓FR
銅離子防止處理FRL
戶外FR
F.R.L (相關元件)
小型FRL
大型FRL
精密R
真空F.R
清淨FR
電空R
氣體增壓閥
調速閥
消音器
逆止閥、逆止閥其他
接頭、軟管
空壓模組
精密元件
機械式、電子式壓力SW
管座、密著確認SW
空氣感測器
切削液用壓力SW
氣體用流量感測器、控制器
水用流量感測器
全空壓系統 (Total air)
全空壓系統 (Gamma)
冷凍式乾燥機
乾燥劑式乾燥機
高分子膜式乾燥機
主管路過濾器
凝結水排出器及其他
卷尾



外形尺寸圖

- F.R.L
- F
- R
- L
- 壓力SW
- 殘壓排出閥
- 緩啟動閥
- 耐燃FR
- 禁油R
- 中壓FR
- 銅離子防止處理FRL
- 戶外FR
- F.R.L (相關元件)
- 小型FRL
- 大型FRL
- 精密R
- 真空F.R
- 清淨FR
- 電空R
- 氣體增壓閥
- 調速閥
- 消音器
- 逆止閥、逆止閥其他
- 接頭、軟管
- 空壓模組
- 精密元件
- 機械式、電子式壓力SW
- 音壓、密音確認SW
- 空氣感測器
- 切削液用壓力SW
- 氣體用流量感測器、控制器
- 水用流量感測器
- 全空壓系統 (Total air)
- 全空壓系統 (Gamma)
- 冷凍式乾燥機
- 乾燥劑式乾燥機
- 高分子膜式乾燥機
- 主管路過濾器
- 凝結水排出器及其他
- 卷尾

- 連座型 (DIN端子箱 : F)
- MGPS2-**-***F



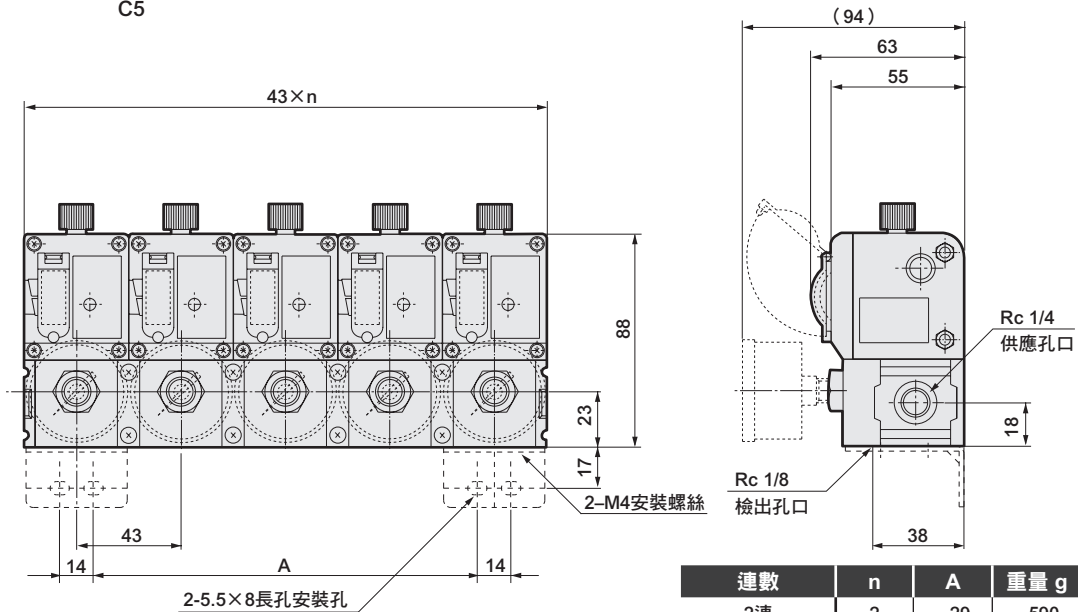
連數	n	A	重量 g
2連	2	29	680
3連	3	72	1020
4連	4	115	1360
5連	5	158	1700

※不含固定架、壓力計選購品。

註) 附刻度盤護蓋鎖的刻度盤護蓋形狀不同。形狀請參照第1135頁的DIN端子箱型。

- 連座型 (連接器 : C※)

- MGPS2-**-***
- C0
- C1
- C3
- C5



連數	n	A	重量 g (C0時)
2連	2	29	590
3連	3	72	880
4連	4	115	1180
5連	5	158	1480

※1: 不含固定架、壓力計選購品。

※2: 添附C1、C3、C5的纜線。

(纜線重量請參閱選購品頁面。)

註) 附刻度盤護蓋鎖的刻度盤護蓋形狀不同。形狀請參照第1135頁的DIN端子箱型。

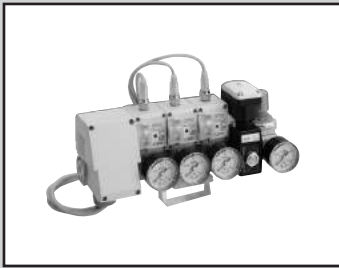
※選購品、週邊元件的外形尺寸圖請參閱第1174~1179頁。

F.R.L
F
R
L
壓力SW
殘壓排出閥
緩啟動閥
耐燃FR
禁油R
中壓FR
銅離子防止處理FRL
戶外FR
F.R.L (相關元件)
小型FRL
大型FRL
精密R
真空F.R
清淨FR
電空R
氣體增壓閥
調速閥
消音器
逆止閥、逆止閥其他
接頭、軟管
空壓模組
精密元件
機械式、電子式壓力SW
管徑、密著確認SW
空氣感測器
切削液用壓力SW
氣體用流量感測器、控制器
水用流量感測器
全空壓系統 (Total air)
全空壓系統 (Gamma)
冷凍式乾燥機
乾燥劑式乾燥機
高分子膜式乾燥機
主管路過濾器
凝結水排出器及其他
卷尾

間隙開關 模組

UGPS2 Series

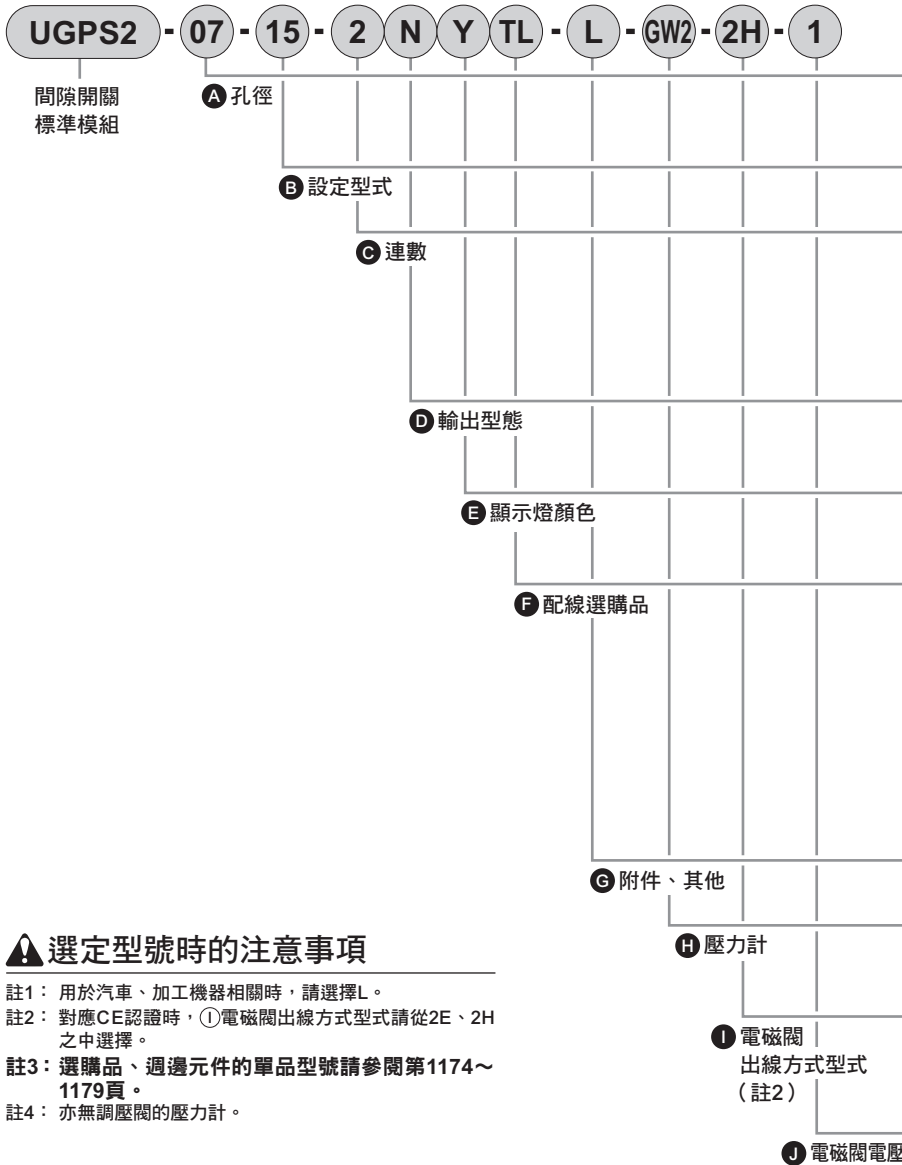
● 內置附針閥電磁閥、減壓閥之泛用模組



規格

基本規格與第1133頁的單體相同。

間隙開關模組型號方法

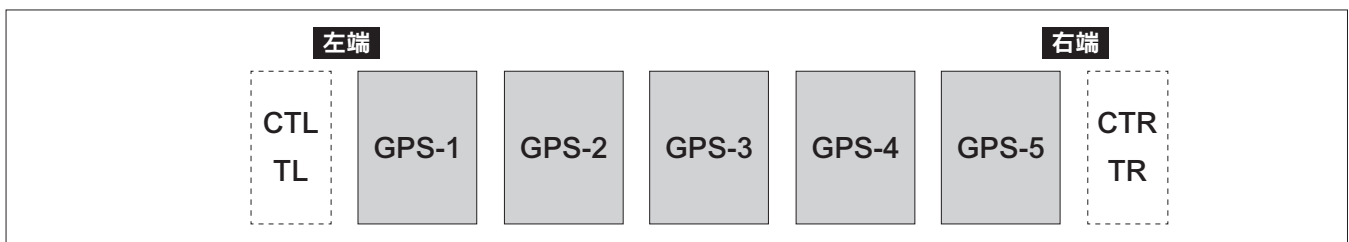


記號	內容
A 孔徑	
05	φ 0.5
07	φ 0.7
B 設定型式	
15	刻度盤型檢出用噴嘴徑
C 連數	
1	1連
2	2連
3	3連
4	4連
5	5連
D 輸出型態	
N	NPN集極開路
P	PNP集極開路
E 顯示燈顏色	
G	綠色
Y	黃色
F 配線選購品	
TL	導線型集中端子箱左側組裝
TR	導線型集中端子箱右側組裝
CTL	連接器型集中端子箱左側組裝
CTR	連接器型集中端子箱右側組裝
F	DIN端子箱 (Pg11)
C0	連接器 (無纜線)
C1	連接器 (添附1m纜線)
C3	連接器 (添附3m纜線)
C5	連接器 (添附5m纜線)
G 附件、其他	
L (註1)	附刻度盤護蓋鎖
H 壓力計	
無記號 (註4)	無
GW2	附安全區間指示壓力計組裝 (G40D-8-P02-S501)
I 電磁閥出線方式型式	
2E	DIN端子箱
2H	DIN端子箱附顯示燈
3N	HP端子箱附顯示燈
J 電磁閥電壓	
1	AC100V
2	AC200V
3	DC24V

選定型號時的注意事項

- 註1：用於汽車、加工機器相關時，請選擇L。
- 註2：對應CE認證時，①電磁閥出線方式型式請從2E、2H之中選擇。
- 註3：選購品、週邊元件的單品型號請參閱第1174~1179頁。
- 註4：亦無調壓閥的壓力計。

端子箱安裝位置關係圖



註：附針閥電磁閥、調壓閥安裝於端子箱的反向側 (端子箱在左側時則安裝於右側)。端子箱無供應孔口。

F.R.L
F
R
L

壓力SW

殘壓排出閥

緩啟動閥

耐燃FR

禁油R

中壓FR

銅離子防止處理FRL

戶外FR

F.R.L (相關元件)

小型FRL

大型FRL

精密R

真空F.R

清淨FR

電空R

氣體增壓閥

調速閥

消音器

逆止閥、逆止閥其他

接頭、軟管

空壓模組

精密元件

機械式、電子式壓力SW

音壓、精密確認SW

空氣感測器

切削液用壓力SW

氣體用流量感測器、控制器

水用流量感測器

全空壓系統 (Total air)

全空壓系統 (Gamma)

冷凍式乾燥機

乾燥劑式乾燥機

高分子膜式乾燥機

主管路過濾器

凝結水排出器及其他

卷尾

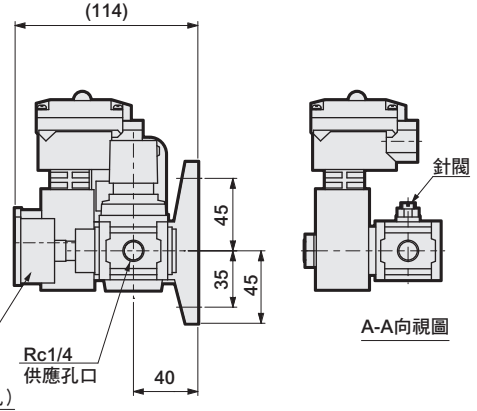
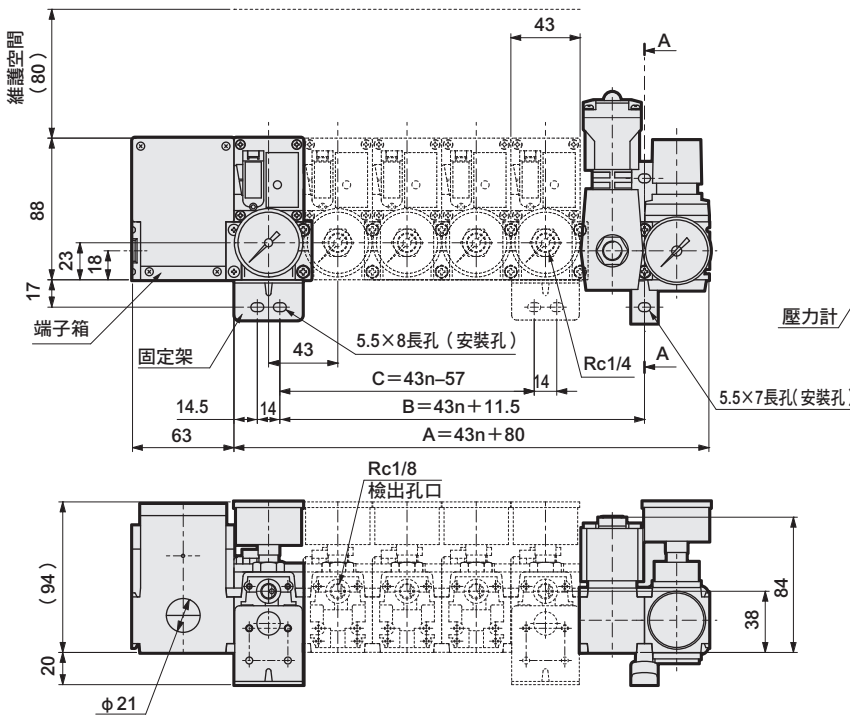
外形尺寸圖



● 間隙開關模組 (導線型集中端子箱: TL•TR)

● UGPS2-**-*** ** TL

連座連數 1連座 2連座 3連座 4連座 5連座



尺寸 (mm)	連數				
	1	2	3	4	5
A	123	166	209	252	295
B	54.5	97.5	140.5	183.5	226.5
C	-	-	72	115	158
固定架安裝數	1	1	2	2	2
重量 g	1190	1500	1850	2160	2470

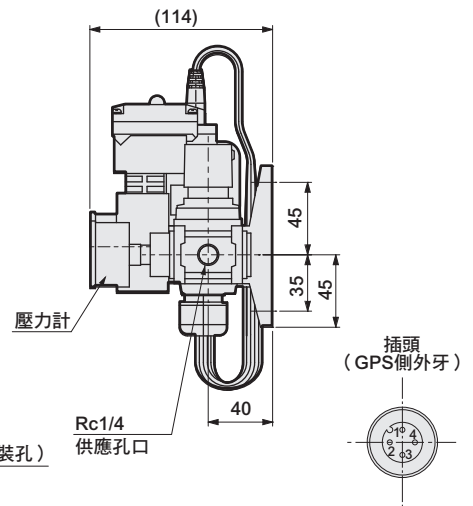
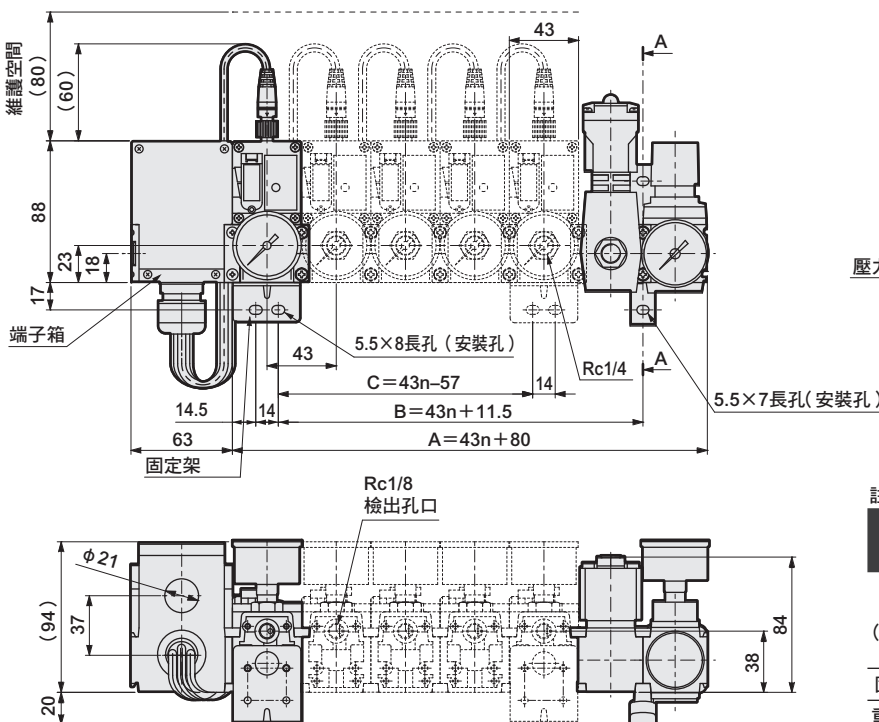
※1: 不包含壓力計選購品。
 ※2: 電磁閥為出線方式型式3N時。

註) 附刻度盤護蓋鎖的刻度盤護蓋形狀不同。形狀請參照第1135頁的DIN端子箱型。

● 間隙開關模組 (連接器型集中端子箱: CTL•CTR)

● UGPS2-**-*** ** CTL

連座連數 1連座 2連座 3連座 4連座 5連座



註: 針閥的位置請參閱上圖「A-A向視圖」。

尺寸 (mm)	連數				
	1	2	3	4	5
A	123	166	209	252	295
B	54.5	97.5	140.5	183.5	226.5
C	-	-	72	115	158
固定架安裝數	1	1	2	2	2
重量 g	1260	1600	1990	2330	2680

※1: 不含壓力計選購品。
 ※2: 電磁閥為出線方式型式3N時。

註) 附刻度盤護蓋鎖的刻度盤護蓋形狀不同。形狀請參照第1135頁的DIN端子箱型。

- F.R.L
- F
- R
- L
- 壓力SW
- 殘壓排出閥
- 緩啟動閥
- 耐燃FR
- 禁油R
- 中壓FR
- 銅離子防止處理FRL
- 戶外FR
- F.R.L (相關元件)
- 小型FRL
- 大型FRL
- 精密R
- 真空F.R
- 清淨FR
- 電空R
- 氣體增壓閥
- 調速閥
- 消音器
- 逆止閥、逆止閥其他
- 接頭、軟管
- 空壓模組
- 精密元件
- 機械式、電子式壓力SW
- 管座、密著確認SW
- 空氣感測器
- 切削液用壓力SW
- 氣體用流量感測器、控制器
- 水用流量感測器
- 全空壓系統 (Total air)
- 全空壓系統 (Gamma)
- 冷凍式乾燥機
- 乾燥劑式乾燥機
- 高分子膜式乾燥機
- 主管路過濾器
- 凝結水排出器及其他
- 卷尾

- F.R.L
- F
- R
- L
- 壓力SW
- 殘壓排出閥
- 緩啟動閥
- 耐燃FR
- 禁油R
- 中壓FR
- 銅離子防止處理FRL
- 戶外FR
- F.R.L (相關元件)
- 小型FRL
- 大型FRL
- 精密R
- 真空F.R
- 清淨FR
- 電空R
- 氣體增壓閥
- 調速閥
- 消音器
- 逆止閥、逆止閥其他
- 接頭、軟管
- 空壓模組
- 精密元件
- 機械式、電子式壓力SW
- 盲座、密著確認SW
- 空氣感測器
- 切削液用壓力SW
- 氣體用流量感測器、控制器
- 水用流量感測器
- 全空壓系統 (Total air)
- 全空壓系統 (Gamma)
- 冷凍式乾燥機
- 乾燥劑式乾燥機
- 高分子膜式乾燥機
- 主管路過濾器
- 凝結水排出器及其他
- 卷尾

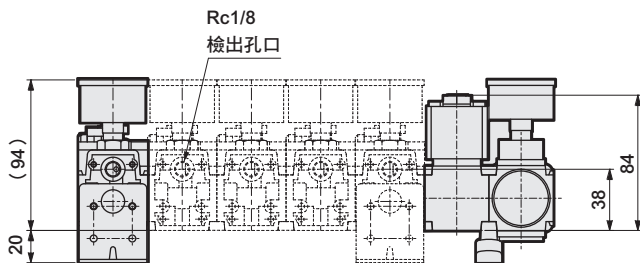
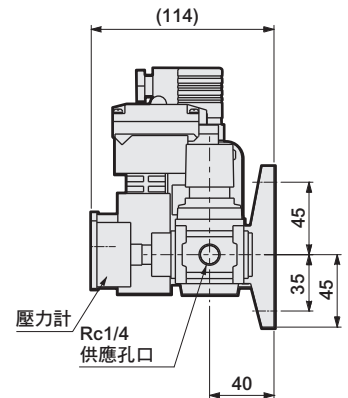
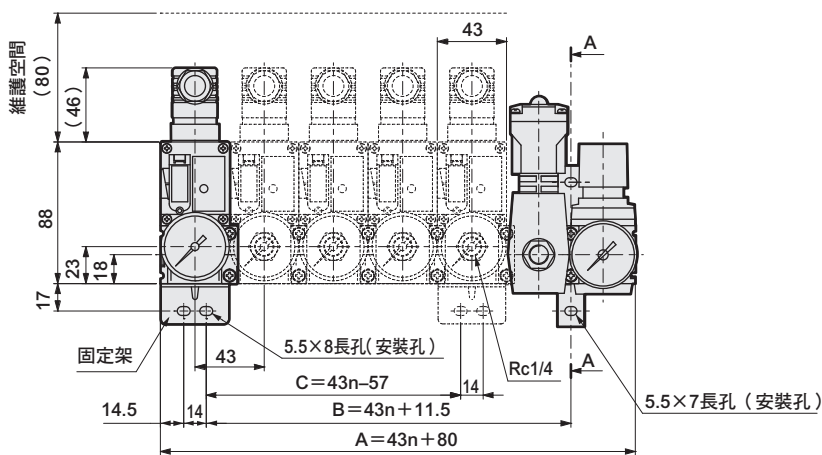
外形尺寸圖



● 間隙開關模組 (DIN端子箱：F)

● UGPS2-**-**-**F

連座連數 1連座 2連座 3連座 4連座 5連座



註：針閥的位置請參閱上一頁的「A-A向視圖」。

尺寸 (mm)	連數				
	1	2	3	4	5
A	123	166	209	252	295
B	54.5	97.5	140.5	183.5	226.5
C	-	-	72	115	158
固定架安裝數	1	1	2	2	2
重量 g	1010	1360	1740	2080	2420

※1：不含壓力計選購品。

※2：電磁閥為出線方式型式3N時。

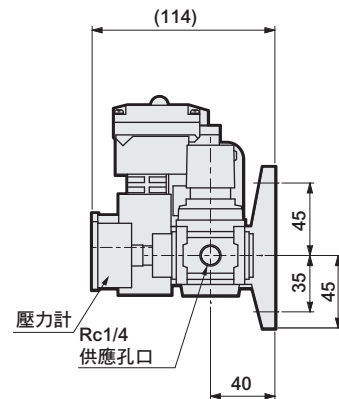
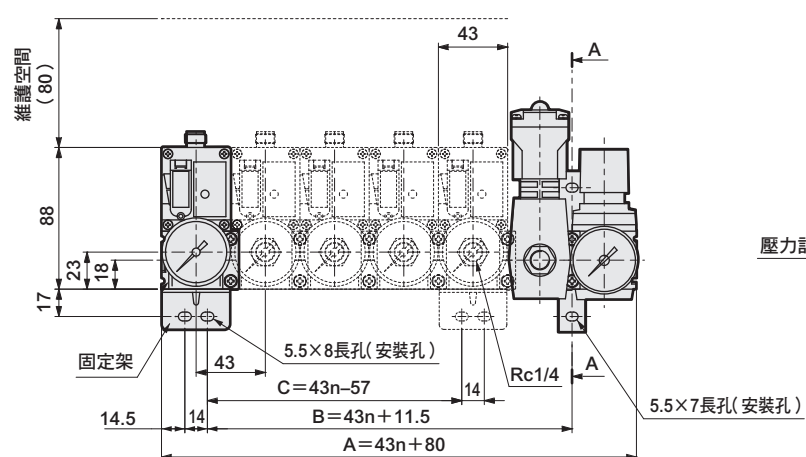
註) 附刻度盤護蓋鎖的刻度盤護蓋形狀不同。形狀請參照第1135頁的DIN端子箱型。

● 間隙開關模組 (連接器：C※)

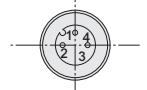
C0
C1
C3
C5

● UGPS2-**-**-**C

連座連數 1連座 2連座 3連座 4連座 5連座



插頭 (GPS側外牙)



註：針閥的位置請參閱上一頁的「A-A向視圖」。

尺寸 (mm)	連數				
	1	2	3	4	5
A	123	166	209	252	295
B	54.5	97.5	140.5	183.5	226.5
C	-	-	72	115	158
固定架安裝數	1	1	2	2	2
重量(C0時)g	970	1270	1610	1900	2200

※1：不含壓力計選購品。

※2：電磁閥為出線方式型式3N時。

※3：添附C1、C3、C5的纜線。

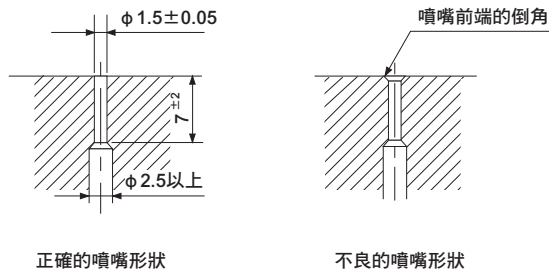
(纜線重量請參閱選購品頁面。)

註) 附刻度盤護蓋鎖的刻度盤護蓋形狀不同。形狀請參照第1135頁的DIN端子箱型。

● 選購品、週邊元件的外形尺寸圖請參照第1174~1179頁。

檢出用噴嘴的設計

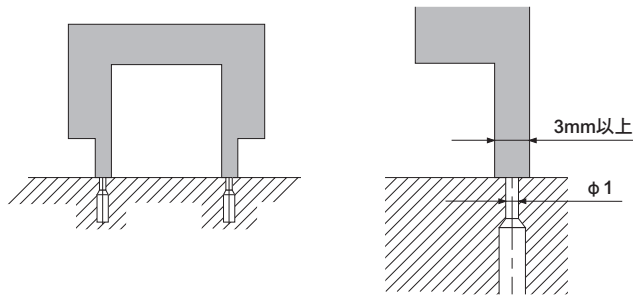
● 單孔噴嘴



檢出用噴嘴請設計為內徑 $\phi 1.5\text{mm}$ 、深度 $7 \pm 2\text{mm}$ 。噴嘴面的吹氣部不可倒角。倒角時，噴嘴會從著座面後退，調整刻度盤的刻度與實際尺寸會不一致。

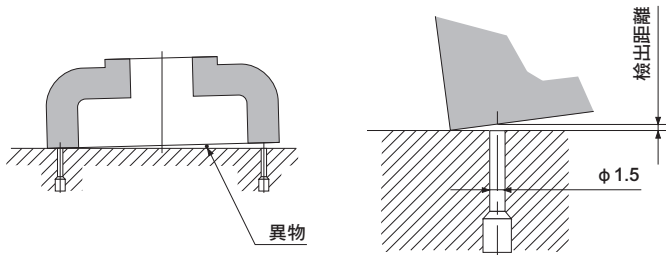
檢出用噴嘴徑的選擇

● 工件檢出面狹小時-噴嘴徑 $\phi 1$ 、寬3mm以下時請洽詢本公司。



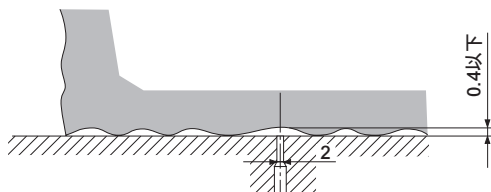
- 使用時，檢出距離請保持0.1mm以下。
- 請用於工件表面粗度 $R_z = 5$ 以下的用途。
- 請勿讓噴嘴偏離檢出面。

● 工件的檢出面非常廣泛時-噴嘴徑 $\phi 1.5$



- 請在檢出距離0.2mm以下使用。
- 請用於工件表面粗度 $R_z = 5$ 以下的用途。

● 檢出面確認有無粗度的工件時-噴嘴徑 $\phi 1.5$ 或 $\phi 2.0$



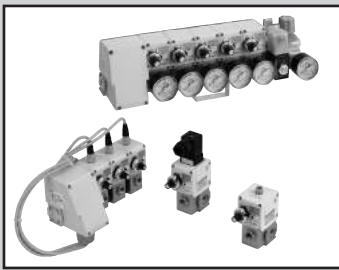
- GPS2的最大檢出距離為0.4mm。有0.4mm以上的凸凹時無法檢測。此時請使用HPS-10。

F.R.L
F
R
L
壓力SW
殘壓排出閥
緩啟動閥
耐燃FR
禁油R
中壓FR
銅離子防止處理FRL
戶外FR
F.R.L (相關元件)
小型FRL
大型FRL
精密R
真空F.R
清淨FR
電空R
氣體增壓閥
調速閥
消音器
逆止閥、逆止閥其他
接頭、軟管
空壓模組
精密元件
機械式、電子式壓力SW
管座、密著確認SW
空氣感測器
切削液用壓力SW
氣體用流量感測器、控制器
水用流量感測器
全空壓系統 (Total air)
全空壓系統 (Gamma)
冷凍式乾燥機
乾燥劑式乾燥機
高分子膜式乾燥機
主管路過濾器
凝結水排出器及其他
卷尾

密著確認開關

HPS・MHPS・UHPS Series

RoHS



- F.R.L
- F
- R
- L
- 壓力SW
- 殘壓排出閥
- 緩啟動閥
- 耐熱FR
- 禁油R
- 中壓FR
- 銅離子防止處理FRL
- 戶外FR
- F.R.L (相關元件)
- 小型FRL
- 大型FRL
- 精密R
- 真空F.R
- 清淨FR
- 電空R
- 氣體增壓閥
- 調速閥
- 消音器
- 逆止閥、逆止閥其他
- 接頭、軟管
- 空壓模組
- 精密元件
- 機械式、電子式壓力SW
- 普通、密著確認SW
- 空氣感測器
- 切削液用壓力SW
- 氣體用流量感測器、控制器
- 水用流量感測器
- 全空壓系統 (Total air)
- 全空壓系統 (Gamma)
- 冷凍式乾燥機
- 乾燥劑式乾燥機
- 高分子膜式乾燥機
- 主管路過濾器
- 凝結水排出器及其他
- 卷尾

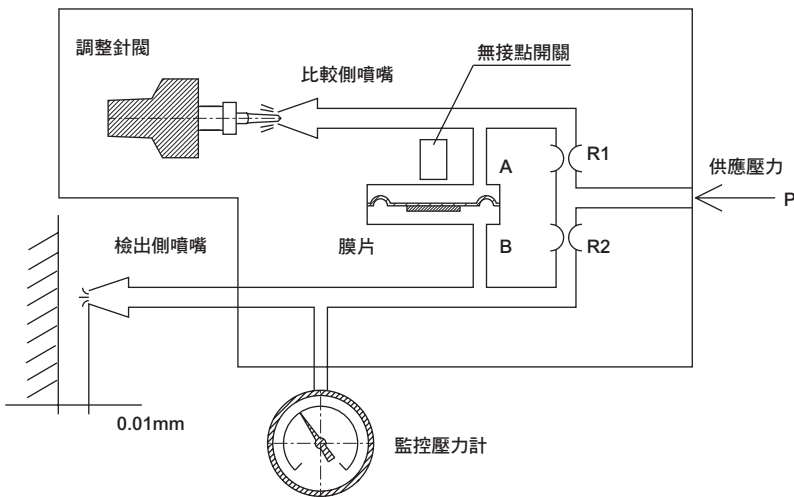
概要

密著確認開關HPS系列係採用高精度針閥構造，所以可執行密著確認等高精度之檢出。並可透過各種特殊噴嘴，擴大範圍至各種位置的檢出。

主要特色

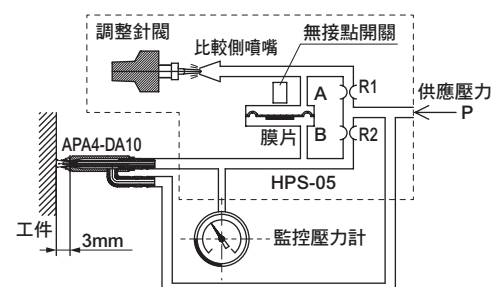
- 高精度
採用精密線性針閥，可高精度無階段調整。
最小檢出距離0.01mm
解析能力±0.005mm
- 低空氣消耗量
可在低壓下使用，所以可抑制空氣消耗量。
- 採用附旋轉刻度的鎖定機構
調整容易，沒有偏位的疑慮。
- 模組化
採用模組方式，使其可與本公司的模組連接元件輕鬆連接。
- 高安定性
採用空氣式空橋迴路方式，可穩定檢出而不受供應壓力變動的影響。
- 耐環境性
可耐受飛散的切削液等 保護結構IP67
- 亦可使用各種特殊噴嘴
背壓型噴嘴的檢出距離達3mm

密著確認開關原理圖



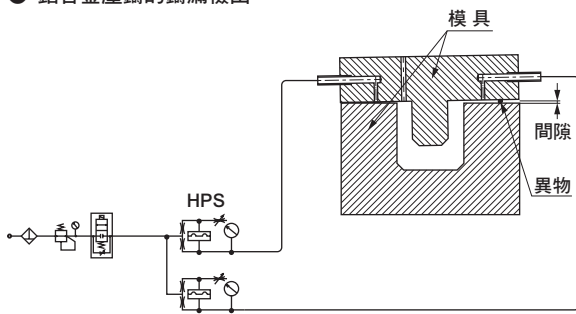
動作說明

- HPS本體
施壓於供應孔口P的壓縮空氣係經由空氣式空橋迴路的孔口R1、R2流向比較側噴嘴及檢出側噴嘴。檢出側噴嘴的間隙量小於內置於比較側噴嘴的調整針閥設定的間隙量時，背壓逆轉，膜片上升，無接點開關動作，獲得電氣訊號。
- 背壓型噴嘴
由於檢出空氣會隨著間隙量增大而擴散，單孔噴嘴在0.7mm時便會回復大氣壓，但是只要檢出用噴嘴的外圍以其他系統的空氣覆蓋，就能使檢出空氣難以擴散，可檢出至3mm。

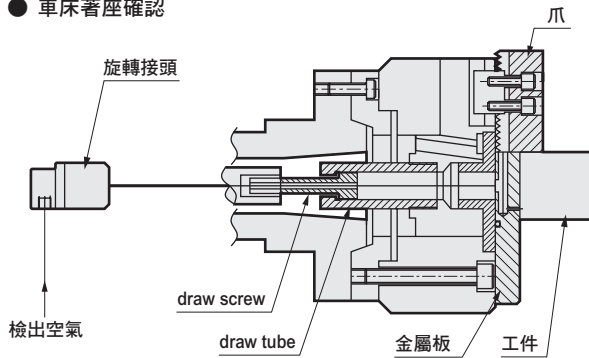


使用範例

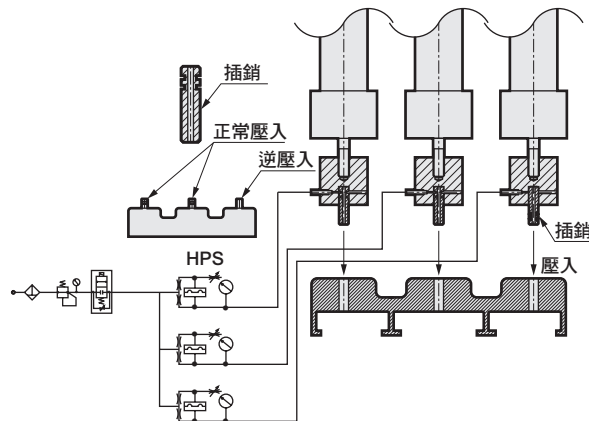
● 鋁合金壓鑄的鑄漏檢出



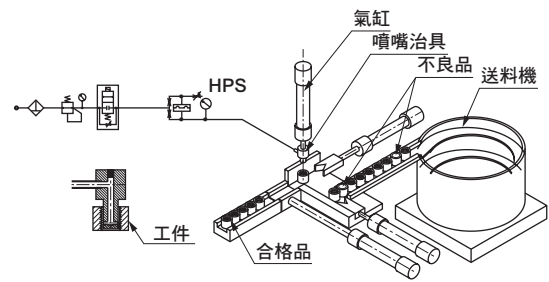
● 車床著座確認



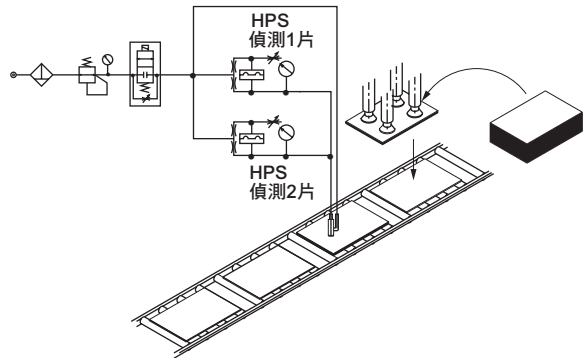
● 工件安裝確認



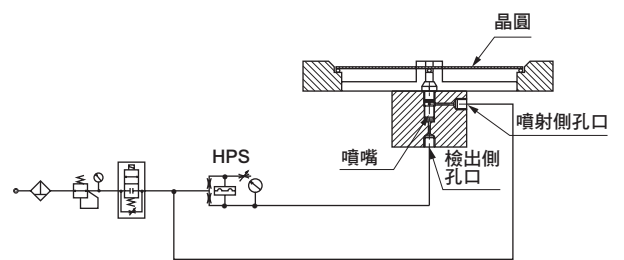
● 螺絲孔確認



● 送出2片檢出



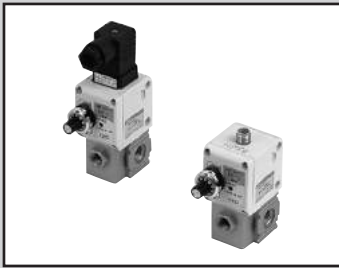
● 確認有無晶圓



F.R.L
F
R
L
壓力SW
殘壓排出閥
緩啟動閥
耐燃FR
禁油R
中壓FR
銅離子防止處理FRL
戶外FR
F.R.L (相關元件)
小型FRL
大型FRL
精密R
真空F.R
清淨FR
電空R
氣體增壓閥
調速閥
消音器
逆止閥、逆止閥其他
接頭、軟管
空壓模組
精密元件
機械式、電子式壓力SW
管座、密著確認SW
空氣感測器
切削液用壓力SW
氣體用流量感測器、控制器
水用流量感測器
全空壓系統 (Total air)
全空壓系統 (Gamma)
冷凍式乾燥機
乾燥劑式乾燥機
高分子膜式乾燥機
主管路過濾器
凝結水排出器及其他
卷尾

密著確認開關 單體

HPS Series



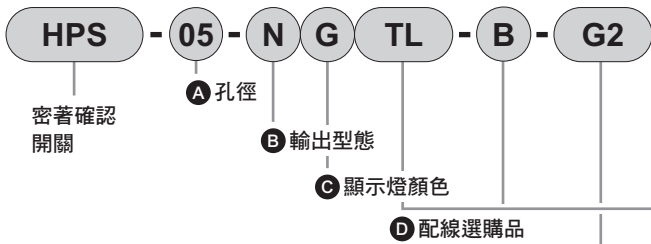
F.R.L
F
R
L
壓力SW
殘壓排出閥
緩啟動閥
耐燃FR
禁油R
中壓FR
銅離子防止處理FRL
戶外FR
F.R.L (相關元件)
小型FRL
大型FRL
精密R
真空F.R
清淨FR
電空R
氣體增壓閥
調速閥
消音器
逆止閥、逆止閥其他
接頭、軟管
空壓模組
精密元件
機械式、電子式壓力SW
普通、密著確認SW
空氣感測器
切削液用壓力SW
氣體用流量感測器、控制器
水用流量感測器
全空壓系統 (Total air)
全空壓系統 (Gamma)
冷凍式乾燥機
乾燥劑式乾燥機
高分子膜式乾燥機
主管路過濾器
凝結水排出器及其他
卷尾

規格

項目	HPS-05	HPS-07	HPS-10	
孔徑	mm φ 0.5	φ 0.7	φ 1.0	
使用壓力 (註2) kPa	50~200	50~200	100~200	
檢出距離範圍	mm 0.01~0.2	0.02~0.3	0.05~0.7	
重複精度	mm ±0.005 (檢出距離範圍0.01~0.1)	±0.005 (檢出距離範圍0.02~0.1)	±0.02 (檢出距離範圍0.05~0.3)	
遲滯	mm 0.005以下 (檢出距離範圍0.01~0.1)	0.005以下 (檢出距離範圍0.02~0.1)	0.01以下 (檢出距離範圍0.05~0.3)	
檢出用噴嘴 (註1)	單孔噴嘴 φ 1.5			
電源電壓	V DC10.2~26.4			
消耗電流	mA 15以下 (DC24V時)			
輸出型態	NPN、PNP集極開路			
輸出額定	DC30V、100mA以下			
內部下降電壓	V 2.0以下 (100mA時)			
顯示燈	LED 綠色或黃色			
絕緣電阻	以DC500V兆歐表測得10MΩ以上			
耐電壓	施加AC1000V電壓1分鐘無任何異常			
耐振動	m/sec ² 98			
環境溫度	°C 5~60			
保護結構 (註3)	相當於IP67 (連接器型)、相當於IP64 (DIN端子箱)			
連接軟管	mm 內徑4			
接管口徑	檢出孔口Rc1/8、供應孔口Rc1/4、壓力計孔口Rc1/4			
重量	g 300 (配線選購品C0)			
耗氣量 l/min(ANR)	50 kPa	6	11	—
	100 kPa	9	15	24
	200 kPa	14	24	38

註1：上述規格係檢出用噴嘴為φ1.5單孔噴嘴時的數值。
 註2：若預估噴嘴可能會阻塞，建議在供應壓力100~200kPa的狀態下使用。
 註3：請於下述條件下使用。
 ①已配管、配線，且為加壓狀態。
 ②端子箱配線時應使用防水軸套。

型號標示方法

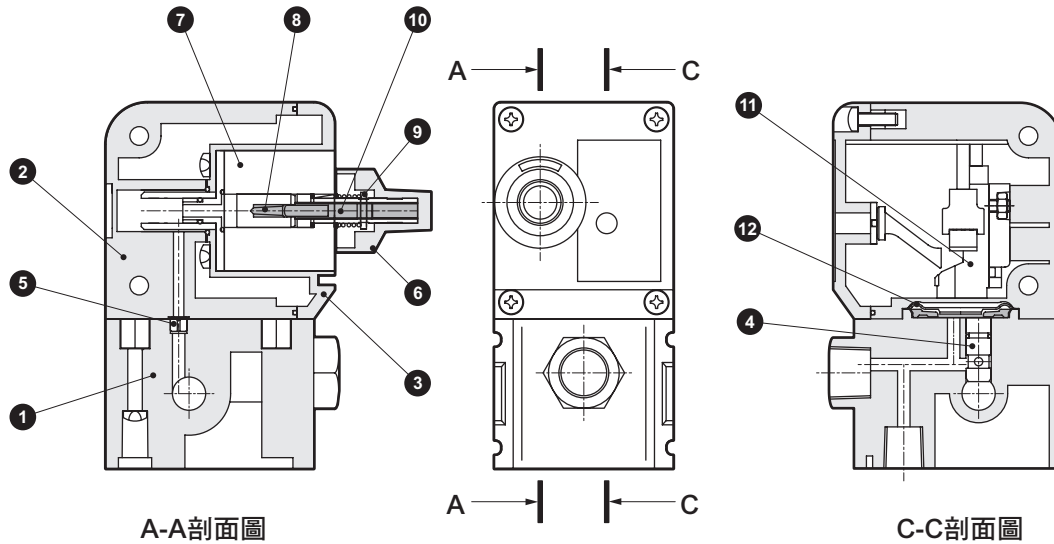


記號	內容
A 孔徑	
05	φ 0.5
07	φ 0.7
10	φ 1.0
B 輸出型態	
N	NPN集極開路
P	PNP集極開路
C 顯示燈顏色	
G	綠色
Y	黃色
D 配線選購品	
F	DIN端子箱 (Pg11)
C0	連接器 (無纜線)
C1	連接器 (添附1m纜線)
C3	連接器 (添附3m纜線)
C5	連接器 (添附5m纜線)
CTL	連接器型集中端子箱左側組裝
CTR	連接器型集中端子箱右側組裝
TL	導線型集中端子箱左側組裝
TR	導線型集中端子箱右側組裝
R	導線取出方向右 (左端安裝用)
L	導線取出方向左 (右端安裝用)
W	導線取出方向兩側 (中間安裝用)
E 固定架	
無記號	無固定架
B	附固定架
F 壓力計	
無記號	無壓力計
G2	添附附安全區間指示壓力計 (G40D-8-P02-S501)
GW2	附安全區間指示壓力計組裝 (G40D-8-P02-S501)

選定型號時的注意事項

註1：背壓型噴嘴的型號請參閱第1159頁。
 註2：選購品、週邊元件的單品型號請參閱第1174~1179頁。

內部結構及零件一覽表



零件一覽表

編號	零件名稱	材質	編號	零件名稱	材質
1	底座	鋁	7	針閥固定器	鋁
2	主體	聚對苯二甲酸丁二酯	8	針閥	不鏽鋼
3	前端護蓋	聚對苯二甲酸丁二酯	9	插銷	鋼琴線
4	流孔噴嘴A	黃銅	10	針閥旋轉軸	黃銅
5	流孔噴嘴B	黃銅	11	近接開關	-
6	刻度盤	鋁合金、聚醯胺等	12	膜片	HNBR

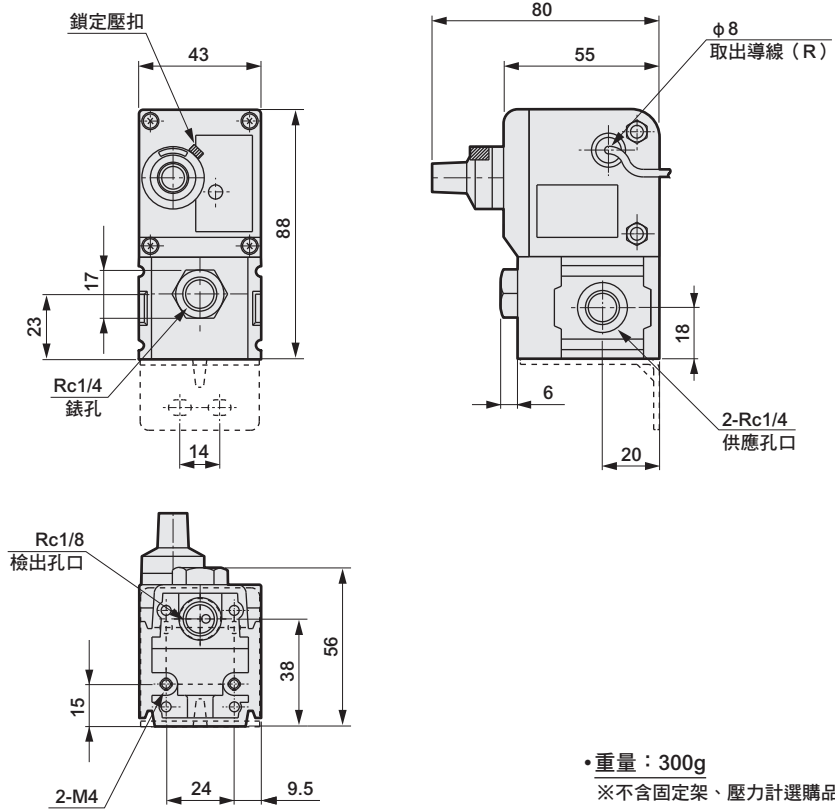
- F.R.L
- F
- R
- L
- 壓力SW
- 殘壓排出閥
- 緩啟動閥
- 耐燃FR
- 禁油R
- 中壓FR
- 銅離子防止處理FRL
- 戶外FR
- F.R.L (相關元件)
- 小型FRL
- 大型FRL
- 精密R
- 真空F.R
- 清淨FR
- 電空R
- 氣體增壓閥
- 調速閥
- 消音器
- 逆止閥、逆止閥其他
- 接頭、軟管
- 空壓模組
- 精密元件
- 機械式、電子式壓力SW
- 管座、密著確認SW
- 空氣感測器
- 切削液用壓力SW
- 氣體用流量感測器、控制器
- 水用流量感測器
- 全空壓系統 (Total air)
- 全空壓系統 (Gamma)
- 冷凍式乾燥機
- 乾燥劑式乾燥機
- 高分子膜式乾燥機
- 主管路過濾器
- 凝結水排出器及其他
- 卷尾

外形尺寸圖



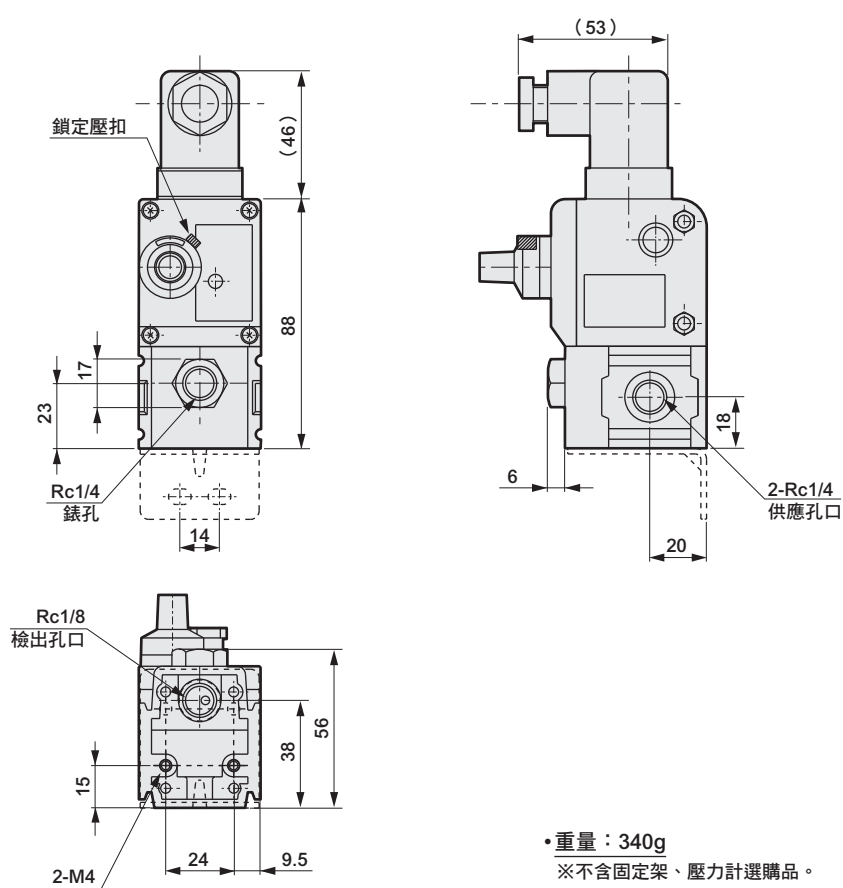
F.R.L
F
R
L
壓力SW
殘壓排出閥
緩啟動閥
耐燃FR
禁油R
中壓FR
銅離子防止處理FRL
戶外FR
F.R.L (相關元件)
小型FRL
大型FRL
精密R
真空F.R
清淨FR
電空R
氣體增壓閥
調速閥
消音器
逆止閥、逆止閥其他
接頭、軟管
空壓模組
精密元件
機械式、電子式壓力SW
蓄能器、密著確認SW
空氣感測器
切削液用壓力SW
氣體用流量感測器、控制器
水用流量感測器
全空壓系統 (Total air)
全空壓系統 (Gamma)
冷凍式乾燥機
乾燥劑式乾燥機
高分子膜式乾燥機
主管路過濾器
凝結水排出器及其他
卷尾

● 基本型HPS-***R
L
W



● 重量：300g
※不含固定架、壓力計選購品。

● DIN端子箱型HPS-***F

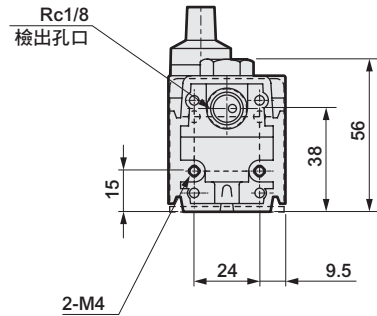
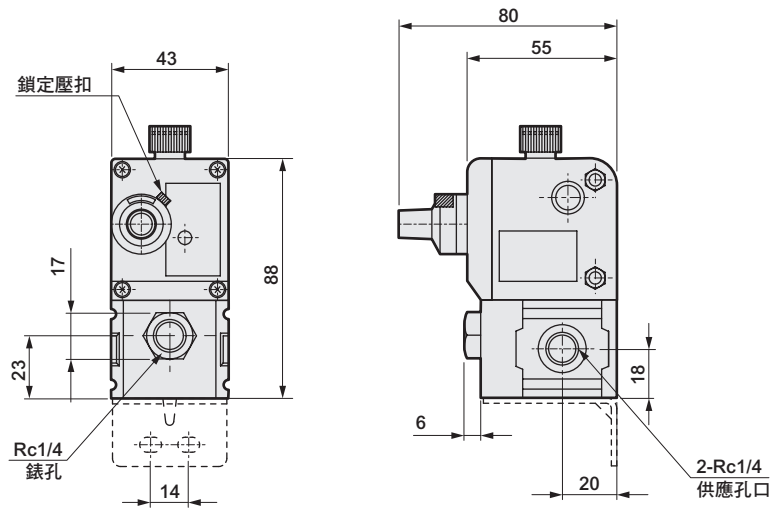


● 重量：340g
※不含固定架、壓力計選購品。

外形尺寸圖

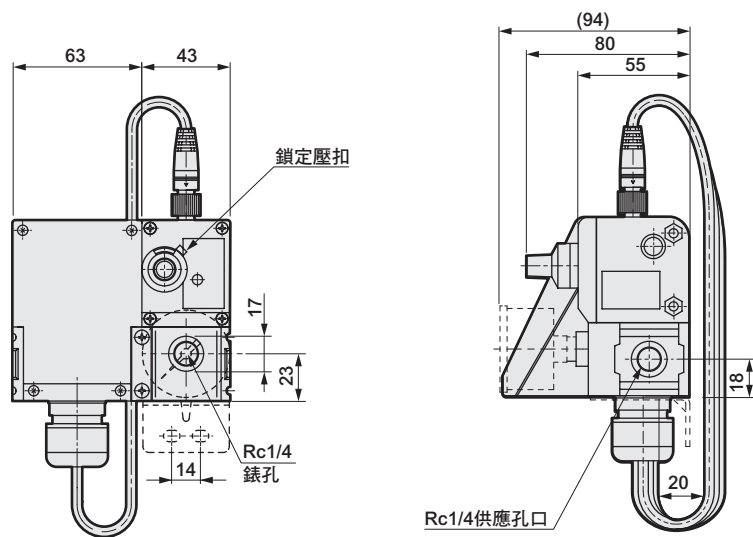


- 連接器型HPS-**-***
- C0
- C1
- C3
- C5



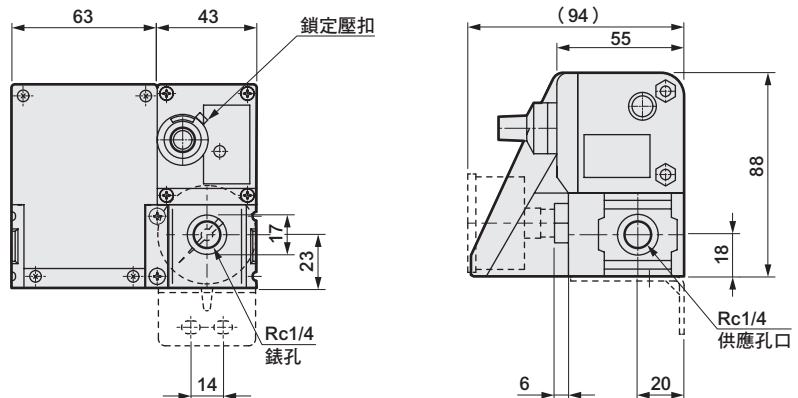
- 重量：300g (C0時)
- ※1：不含固定架、壓力計選購品。
- ※2：添附C1、C3、C5的纜線。(纜線重量請參閱選購品頁面。)

- 連接器型集中端子箱HPS-**-*** CTL (CTR)



- 重量：583g
- ※不含固定架、壓力計選購品。

- 導線型集中端子箱HPS-**-*** TL (TR)



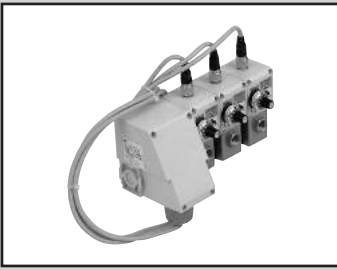
- 重量：513g
- ※1：不含固定架、壓力計選購品。

- 選購品、週邊元件的外形尺寸圖請參照第1174~1179頁。

F.R.L
F
R
L
壓力SW
殘壓排出閥
緩啟動閥
耐燃FR
禁油R
中壓FR
銅離子防止處理FRL
戶外FR
F.R.L (相關元件)
小型FRL
大型FRL
精密R
真空F.R
清淨FR
電空R
氣體增壓閥
調速閥
消音器
逆止閥、逆止閥其他
接頭、軟管
空壓模組
精密元件
機械式、電子式壓力SW
管座、密著確認SW
空氣感測器
切削液用壓力SW
氣體用流量感測器、控制器
水用流量感測器
全空壓系統 (Total air)
全空壓系統 (Gamma)
冷凍式乾燥機
乾燥劑式乾燥機
高分子膜式乾燥機
主管路過濾器
凝結水排出器及其他
卷尾

密著確認開關 連座

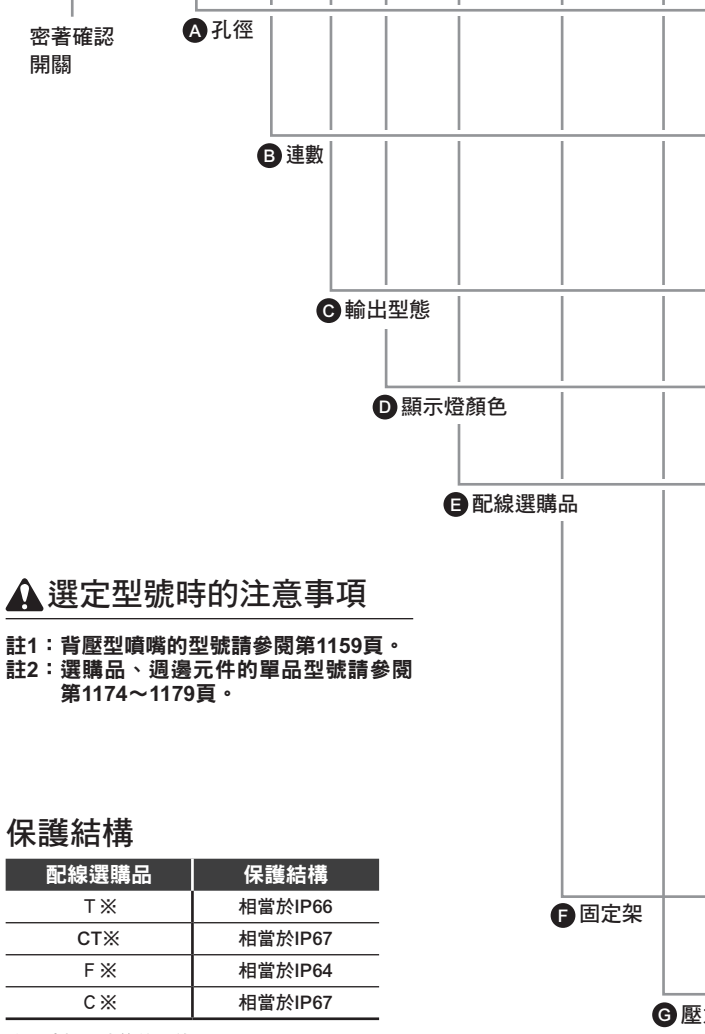
MHPS Series



規格

基本規格與第1148頁的單體相同。

型號標示方法



記號	內容
A 孔徑	
05	φ 0.5
07	φ 0.7
10	φ 1.0
B 連數	
2	2連
3	3連
4	4連
5	5連
C 輸出型態	
N	NPN集極開路
P	PNP集極開路
D 顯示燈顏色	
G	綠色
Y	黃色
E 配線選購品	
F	DIN端子箱 (Pg11)
C0	連接器 (無纜線)
C1	連接器 (添附1m纜線)
C3	連接器 (添附3m纜線)
C5	連接器 (添附5m纜線)
CTL	連接器型集中端子箱左側組裝
CTR	連接器型集中端子箱右側組裝
TL	導線型集中端子箱左側組裝
TR	導線型集中端子箱右側組裝
T1	導線型集中端子箱 (左側第1個)
T2	導線型集中端子箱 (左側第2個)
T3	導線型集中端子箱 (左側第3個)
T4	導線型集中端子箱 (左側第4個)
F 固定架	
無記號	無固定架
B	附固定架
G 壓力計	
無記號	無壓力計
G2	添附安全區間指示壓力計 (G40D-8-P02-S501)
GW2	附安全區間指示壓力計組裝 (G40D-8-P02-S501)

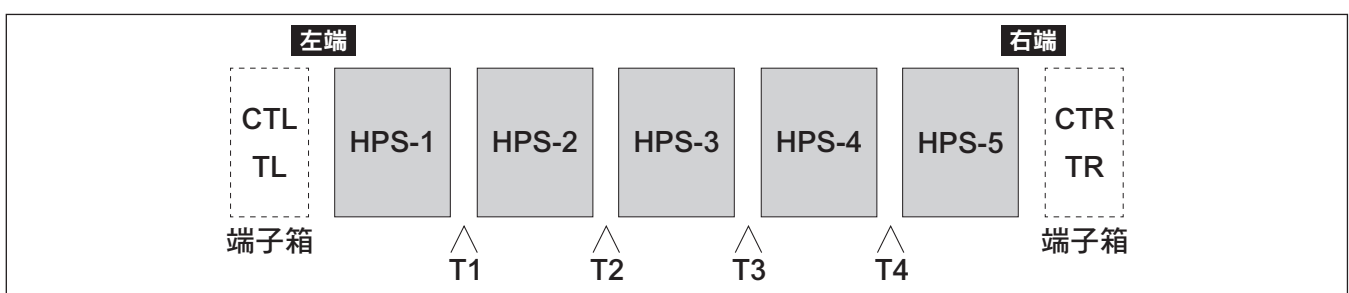
選定型號時的注意事項
 註1：背壓型噴嘴的型號請參閱第1159頁。
 註2：選購品、週邊元件的單品型號請參閱第1174~1179頁。

保護結構

配線選購品	保護結構
T※	相當於IP66
CT※	相當於IP67
F※	相當於IP64
C※	相當於IP67

註：請於下述條件下使用。
 ①已配管、配線，且為加壓狀態。
 ②端子箱配線時應使用防水軸套。

端子箱安裝位置關係圖

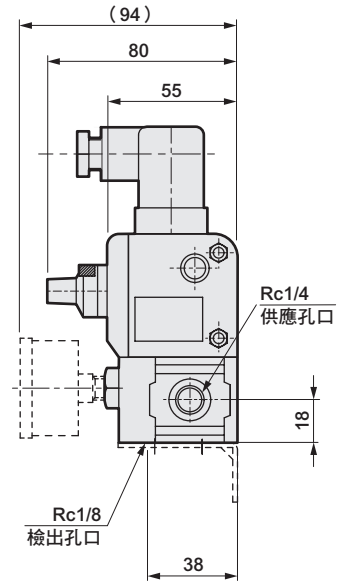
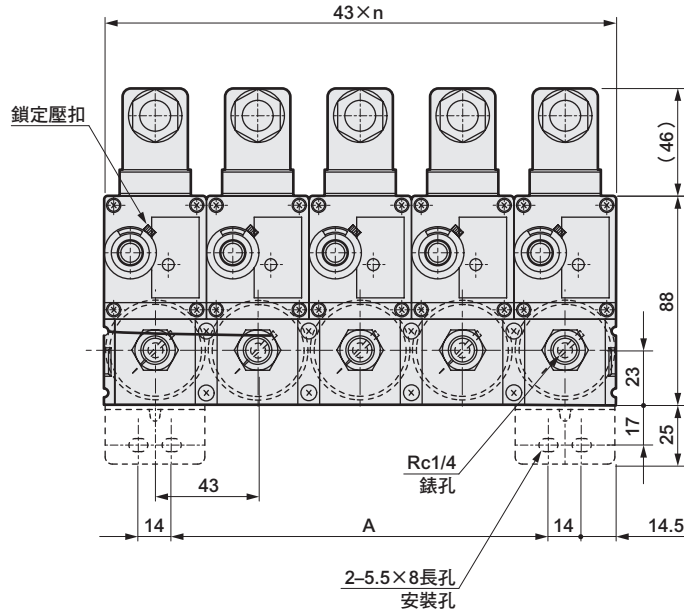


- F.R.L
- F
- R
- L
- 壓力SW
- 殘壓排出閥
- 緩啟動閥
- 耐燃FR
- 禁油R
- 中壓FR
- 銅離子防止處理FRL
- 戶外FR
- F.R.L (相關元件)
- 小型FRL
- 大型FRL
- 精密R
- 真空F.R
- 清淨FR
- 電空R
- 氣體增壓閥
- 調速閥
- 消音器
- 逆止閥、逆止閥其他
- 接頭、軟管
- 空壓模組
- 精密元件
- 機械式、電子式壓力SW
- 背壓、密著確認SW
- 空氣感測器
- 切削液用壓力SW
- 氣體用流量感測器、控制器
- 水用流量感測器
- 全空壓系統 (Total air)
- 全空壓系統 (Gamma)
- 冷凍式乾燥機
- 乾燥劑式乾燥機
- 高分子膜式乾燥機
- 主管路過濾器
- 凝結水排出器及其他
- 卷尾

外形尺寸圖



- 連座型 (DIN端子箱: F)
- MHPS-***F



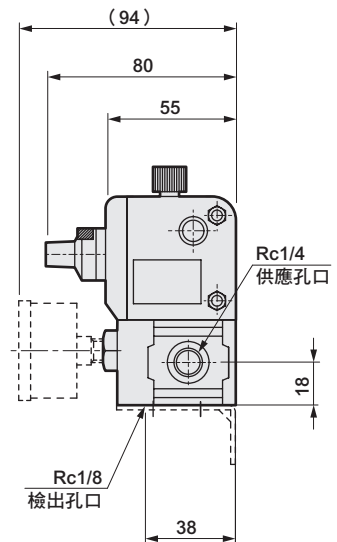
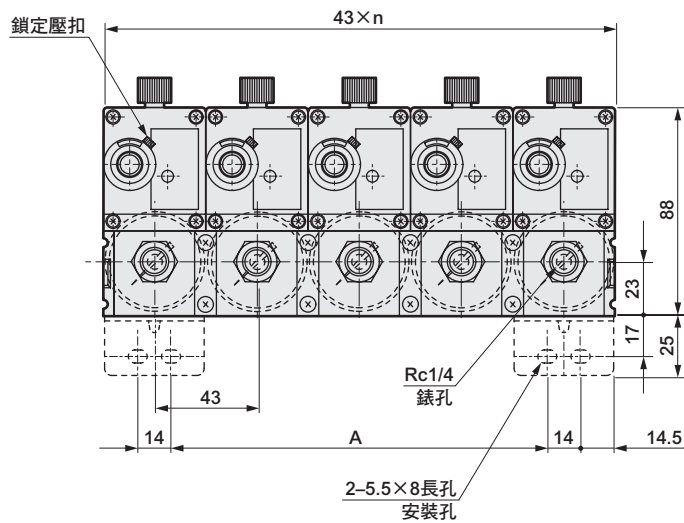
連數	n	A	重量 g
2連	2	29	680
3連	3	72	1030
4連	4	115	1370
5連	5	158	1710

※1: 不含固定架、壓力計選購品。

- 連座型 (連接器: C※)

C0
C1
C3
C5

- MHPS-***



連數	n	A	重量 g (C0時)
2連	2	29	590
3連	3	72	890
4連	4	115	1190
5連	5	158	1490

※1: 不含固定架、壓力計選購品。

※2: 添附C1、C3、C5的纜線。

(纜線重量請參閱選購品頁面。)

F.R.L
F
R
L
壓力SW
殘壓排出閥
緩啟動閥
耐燃FR
禁油R
中壓FR
銅離子防止處理FRL
戶外FR
F.R.L (相關元件)
小型FRL
大型FRL
精密R
真空F.R
清淨FR
電空R
氣體增壓閥
調速閥
消音器
逆止閥、逆止閥其他
接頭、軟管
空壓模組
精密元件
機械式、電子式壓力SW
管座、密著確認SW
空氣感測器
切削液用壓力SW
氣體用流量感測器、控制器
水用流量感測器
全空壓系統 (Total air)
全空壓系統 (Gamma)
冷凍式乾燥機
乾燥劑式乾燥機
高分子膜式乾燥機
主管路過濾器
凝結水排出器及其他
卷尾

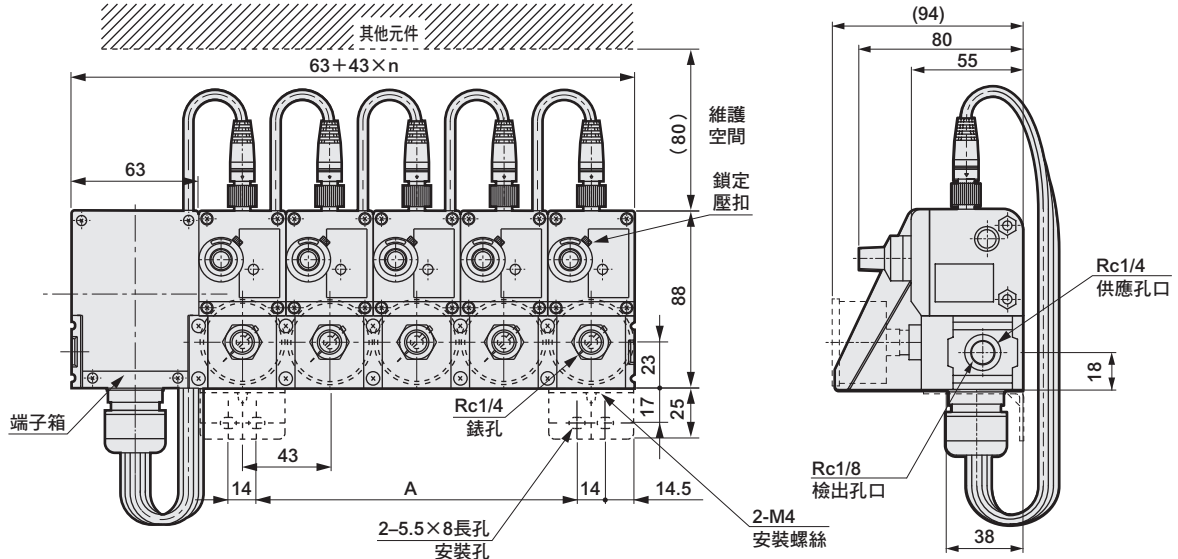


外形尺寸圖

- F.R.L
- F
- R
- L
- 壓力SW
- 殘壓排出閥
- 緩啟動閥
- 耐燃FR
- 禁油R
- 中壓FR
- 銅離子防止處理FRL
- 戶外FR
- F.R.L (相關元件)
- 小型FRL
- 大型FRL
- 精密R
- 真空F.R
- 清淨FR
- 電空R
- 氣體增壓閥
- 調速閥
- 消音器
- 逆止閥、逆止閥其他
- 接頭、軟管
- 空壓模組
- 精密元件
- 機械式、電子式壓力SW
- 盲座、密著確認SW
- 空氣感測器
- 切削液用壓力SW
- 氣體用流量感測器、控制器
- 水用流量感測器
- 全空壓系統 (Total air)
- 全空壓系統 (Gamma)
- 冷凍式乾燥機
- 乾燥劑式乾燥機
- 高分子膜式乾燥機
- 主管路過濾器
- 凝結水排出器及其他
- 卷尾

● 連座型 (連接器型集中端子箱: CTL•CTR)

● MHPS-*** * CTL (CTR)

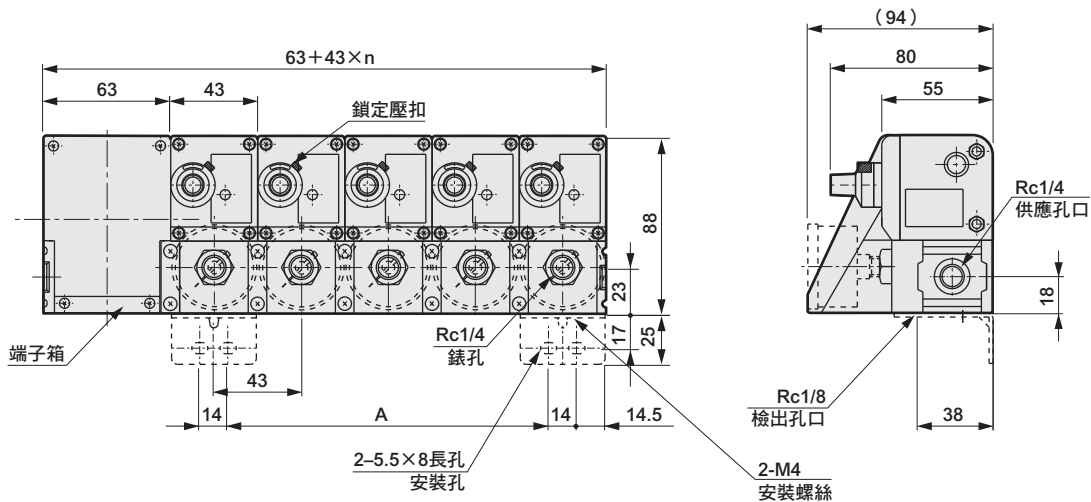


連數	n	A	重量 g
2連	2	29	930
3連	3	72	1270
4連	4	115	1620
5連	5	158	1980

※不含固定架、壓力計選購品。

● 連座型 (導線型集中端子箱: TL•TR)

● MHPS-*** * TL (TR)



連數	n	A	重量 g
2連	2	29	830
3連	3	72	1140
4連	4	115	1460
5連	5	158	1770

※不含固定架、壓力計選購品。

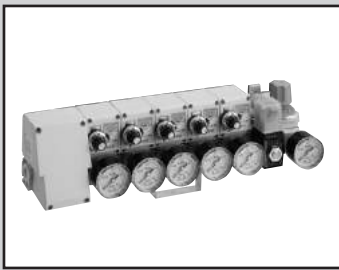
● 選購品、週邊元件的外形尺寸圖請參照第1174~1179頁。

F.R.L
F
R
L
壓力SW
殘壓排出閥
緩啟動閥
耐燃FR
禁油R
中壓FR
銅離子防止處理FRL
戶外FR
F.R.L (相關元件)
小型FRL
大型FRL
精密R
真空F.R
清淨FR
電空R
氣體增壓閥
調速閥
消音器
逆止閥、逆止閥其他
接頭、軟管
空壓模組
精密元件
機械式、電子式壓力SW
管徑、密著確認SW
空氣感測器
切削液用壓力SW
氣體用流量感測器、控制器
水用流量感測器
全空壓系統 (Total air)
全空壓系統 (Gamma)
冷凍式乾燥機
乾燥劑式乾燥機
高分子膜式乾燥機
主管路過濾器
凝結水排出器及其他
卷尾

密著確認開關模組

UHPS Series

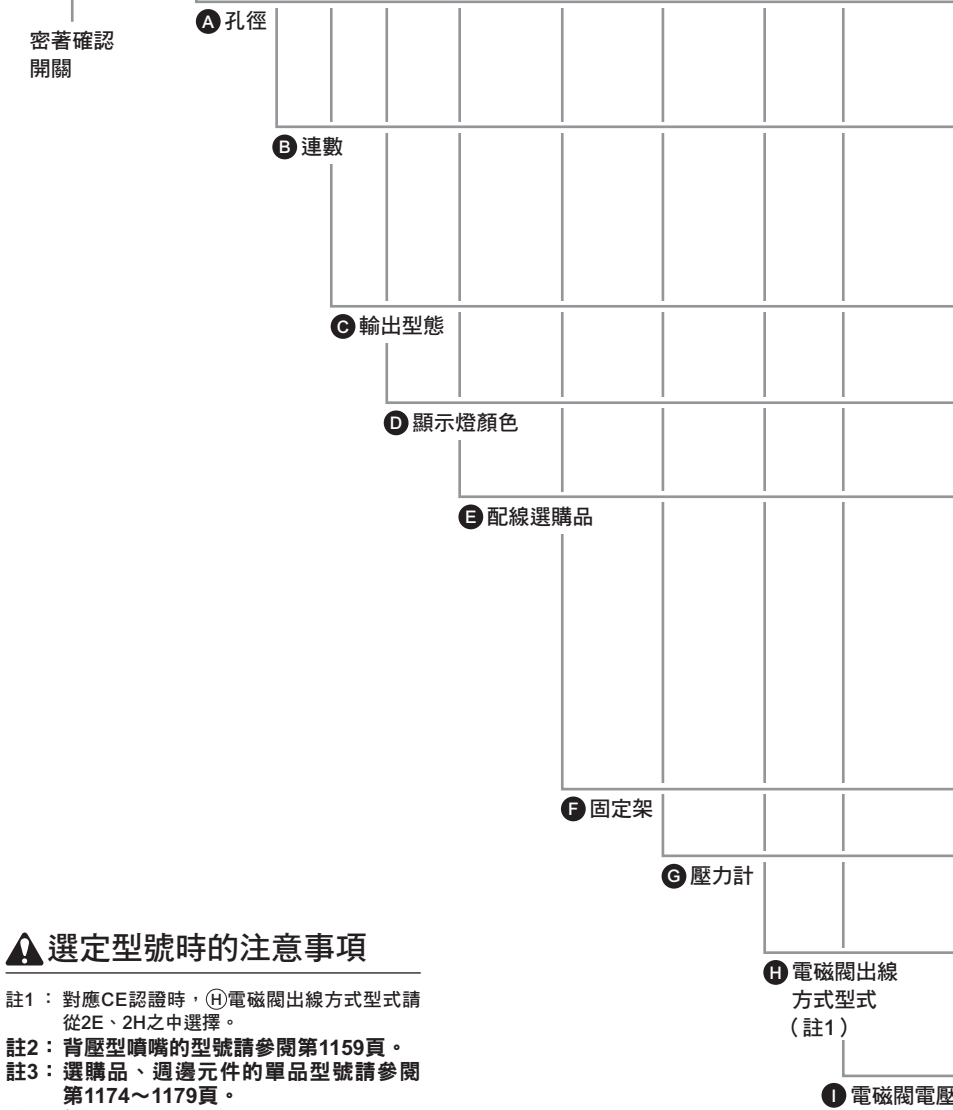
● 組入附針閥電磁閥、減壓閥之泛用模組



規格

基本規格與第1148頁的單體相同。

型號標示方法

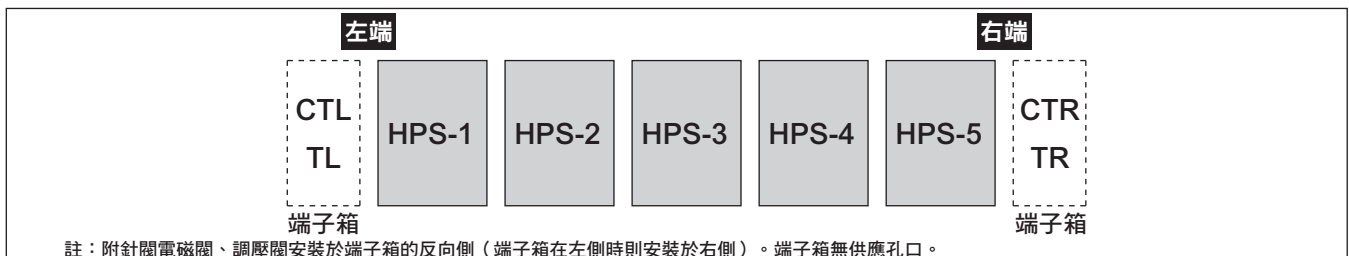


記號	內容
A 孔徑	
05	φ 0.5
07	φ 0.7
10	φ 1.0
B 連數	
1	1連
2	2連
3	3連
4	4連
5	5連
C 輸出型態	
N	NPN集極開路
P	PNP集極開路
D 顯示燈顏色	
G	綠色
Y	黃色
E 配線選購品	
F	DIN端子箱 (Pg11)
C0	連接器 (無纜線)
C1	連接器 (添附1m纜線)
C3	連接器 (添附3m纜線)
C5	連接器 (添附5m纜線)
CTL	連接器型集中端子箱左側組裝
CTR	連接器型集中端子箱右側組裝
TL	導線型集中端子箱左側組裝
TR	導線型集中端子箱右側組裝
F 固定架	
B	附固定架
G 壓力計	
無記號 (註4)	無
GW2	附安全區間指示壓力計組裝 (G40D-8-P02-S501)
H 電磁閥出線方式型式	
2E	DIN端子箱
2H	DIN端子箱附顯示燈
3N	HP端子箱附顯示燈
I 電磁閥電壓	
1	AC100V
2	AC200V
3	DC24V

選定型號時的注意事項

- 註1：對應CE認證時，(H)電磁閥出線方式型式請從2E、2H之中選擇。
- 註2：背壓型噴嘴的型號請參閱第1159頁。
- 註3：選購品、週邊元件的單品型號請參閱第1174~1179頁。
- 註4：亦無調壓閥的壓力計。

端子箱安裝位置關係圖



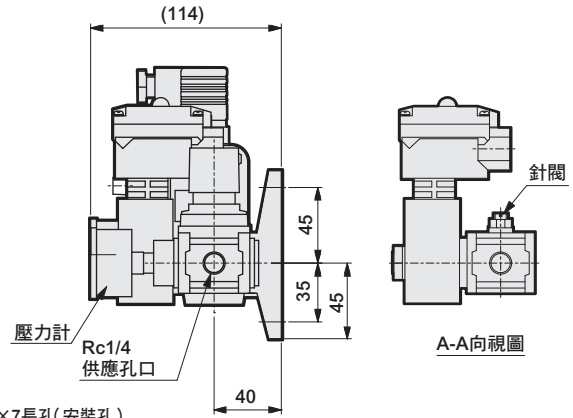
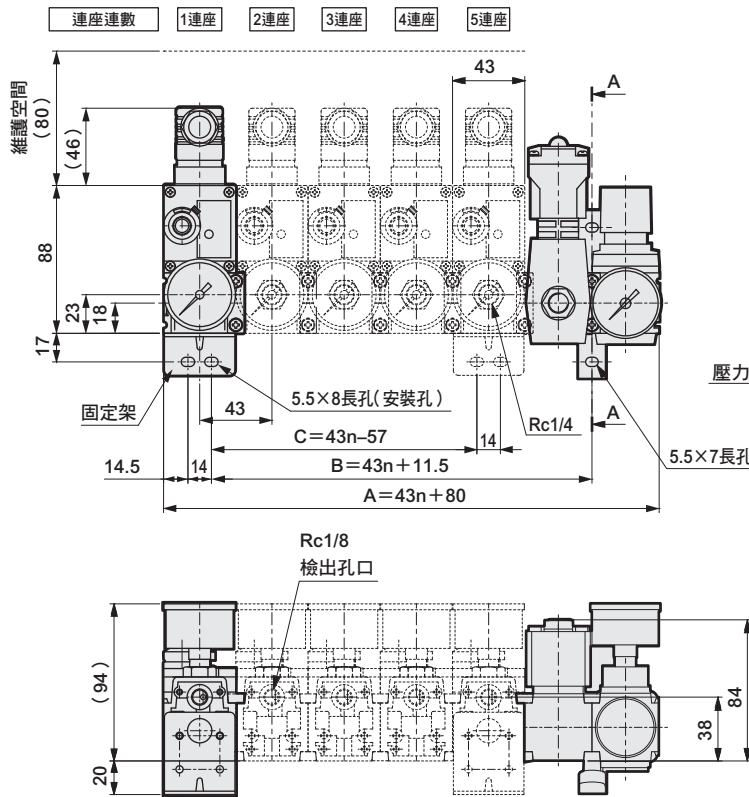
- F.R.L
- F
- R
- L
- 壓力SW
- 殘壓排出閥
- 緩啟動閥
- 耐燃FR
- 禁油R
- 中壓FR
- 銅離子防止處理FRL
- 戶外FR
- F.R.L (相關元件)
- 小型FRL
- 大型FRL
- 精密R
- 真空F.R
- 清淨FR
- 電空R
- 氣體增壓閥
- 調速閥
- 消音器
- 逆止閥、逆止閥其他
- 接頭、軟管
- 空壓模組
- 精密元件
- 機械式、電子式壓力SW
- 背壓、密著確認SW
- 空氣感測器
- 切削液用壓力SW
- 氣體用流量感測器、控制器
- 水用流量感測器
- 全空壓系統 (Total air)
- 全空壓系統 (Gamma)
- 冷凍式乾燥機
- 乾燥劑式乾燥機
- 高分子膜式乾燥機
- 主管路過濾器
- 凝結水排出器及其他
- 卷尾

外形尺寸圖



● 模組型 (DIN端子箱:F)

● UHPS-**-***F



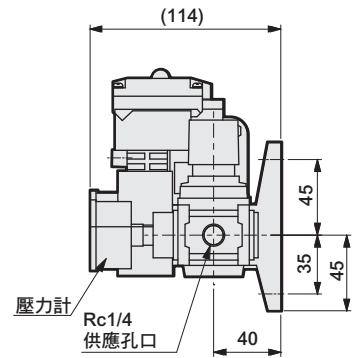
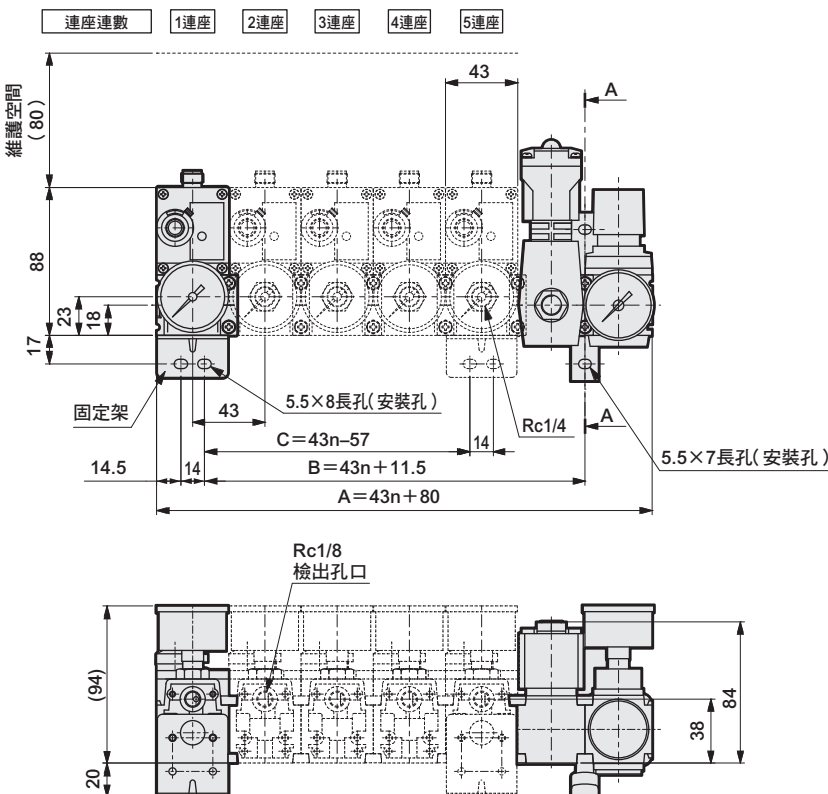
		連數				
		1	2	3	4	5
尺寸 (mm)	A	123	166	209	252	295
	B	54.5	97.5	140.5	183.5	226.5
	C	-	-	72	115	158
固定架安裝數		1	1	2	2	2
重量	g	1020	1360	1750	2090	2440

※1: 不含壓力計選購品。
 ※2: 電磁閥為出線方式型3N時。

● 模組型 (連接器:C*)

- C0
- C1
- C3
- C5

● UHPS-**-***



註: 針閥的位置請參閱上圖「A-A向視圖」。

		連數				
		1	2	3	4	5
尺寸 (mm)	A	123	166	209	252	295
	B	54.5	97.5	140.5	183.5	226.5
	C	-	-	72	115	158
固定架安裝數		1	1	2	2	2
重量(C0時)g		970	1270	1620	1920	2220

※1: 不含壓力計選購品。
 ※2: 電磁閥為出線方式型3N時。
 ※3: 添附C1、C3、C5的纜線。
 (纜線重量請參閱選購品頁面。)

- F.R.L
- F
- R
- L
- 壓力SW
- 殘壓排出閥
- 緩啟動閥
- 耐燃FR
- 禁油R
- 中壓FR
- 銅離子防止處理FRL
- 戶外FR
- F.R.L (相關元件)
- 小型FRL
- 大型FRL
- 精密R
- 真空F.R
- 清淨FR
- 電空R
- 氣體增壓閥
- 調速閥
- 消音器
- 逆止閥、逆止閥其他
- 接頭、軟管
- 空壓模組
- 精密元件
- 機械式、電子式壓力SW
- 管座、密著確認SW
- 空氣感測器
- 切削液用壓力SW
- 氣體用流量感測器、控制器
- 水用流量感測器
- 全空壓系統 (Total air)
- 全空壓系統 (Gamma)
- 冷凍式乾燥機
- 乾燥劑式乾燥機
- 高分子膜式乾燥機
- 主管路過濾器
- 凝結水排出器及其他
- 卷尾

外形尺寸圖

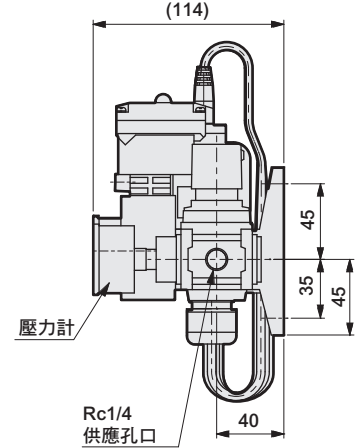
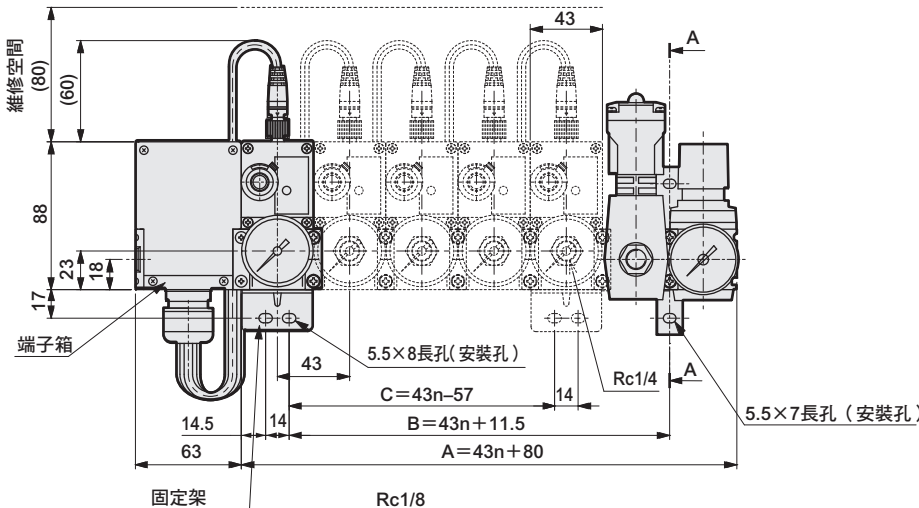


- F.R.L
- F
- R
- L
- 壓力SW
- 殘壓排出閥
- 緩啟動閥
- 耐燃FR
- 禁油R
- 中壓FR
- 銅離子防止處理FRL
- 戶外FR
- F.R.L (相關元件)
- 小型FRL
- 大型FRL
- 精密R
- 真空F.R
- 清淨FR
- 電空R
- 氣體增壓閥
- 調速閥
- 消音器
- 逆止閥、逆止閥其他
- 接頭、軟管
- 空壓模組
- 精密元件
- 機械式、電子式壓力SW
- 音壓、密音確認SW
- 空氣感測器
- 切削液用壓力SW
- 氣體用流量感測器、控制器
- 水用流量感測器
- 全空壓系統 (Total air)
- 全空壓系統 (Gamma)
- 冷凍式乾燥機
- 乾燥劑式乾燥機
- 高分子膜式乾燥機
- 主管路過濾器
- 凝結水排出器及其他
- 卷尾

● 模組型 (連接器型集中端子箱: CTL•CTR)

CTL
● UHPS-*** (CTR)

連座連數 1連座 2連座 3連座 4連座 5連座



註：針閥的位置請參閱上一頁的「A-A向視圖」。

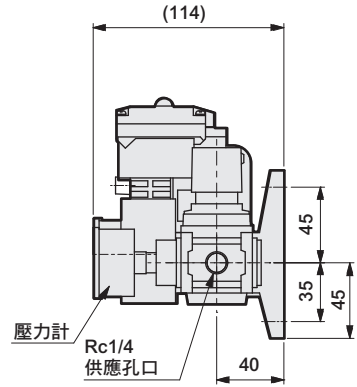
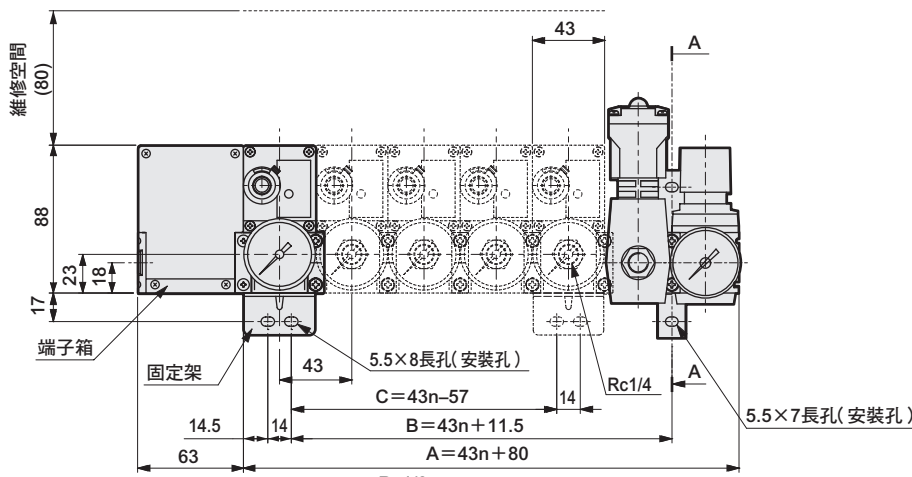
		連數				
		1	2	3	4	5
尺寸 (mm)	A	123	166	209	252	295
	B	54.5	97.5	140.5	183.5	226.5
	C	-	-	72	115	158
固定架安裝數		1	1	2	2	2
重量 g		1260	1610	1990	2340	2700

※1：不含壓力計選購品。
※2：電磁閥為出線方式型式3N時。

● 模組型 (導線型集中端子箱: TL•TR)

TL
● UHPS-*** (TR)

連座連數 1連座 2連座 3連座 4連座 5連座



註：針閥的位置請參閱上一頁的「A-A向視圖」。

		連數				
		1	2	3	4	5
尺寸 (mm)	A	123	166	209	252	295
	B	54.5	97.5	140.5	183.5	226.5
	C	-	-	72	115	158
固定架安裝數		1	1	2	2	2
重量 g		1190	1500	1860	2170	2490

※1：不含壓力計選購品。
※2：電磁閥為出線方式型式3N時。

● 選購品、週邊元件的外形尺寸圖請參照第1174~1179頁。

選購品噴嘴

型號標示方法

APA4 - DA 10

記號	內容
DA10	外徑φ6、背壓型噴嘴
DA20	外徑M6×P0.5、背壓型噴嘴
DH10	背壓型噴嘴埋入

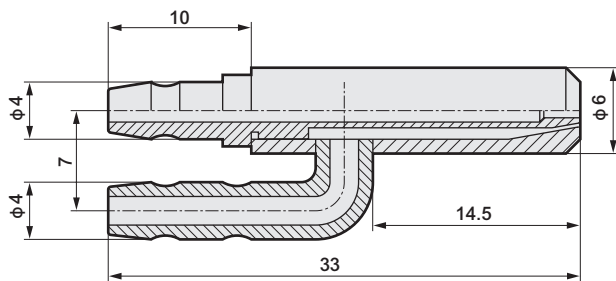
註1：選購品的噴嘴請與HPS-05搭配使用。
 註2：特性請參閱第1180頁的特性資料。
 註3：在標準規格下使用HPS時，請使用與GPS2相同的單孔噴嘴。（請參閱第1145頁）

外形尺寸圖

● 背壓型噴嘴

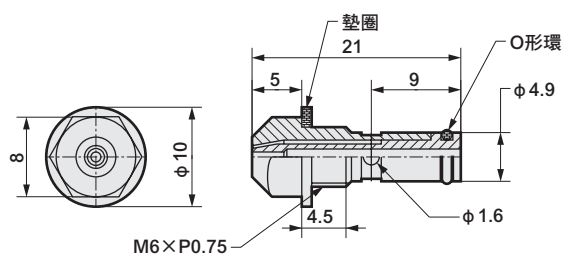


• APA4-DA10



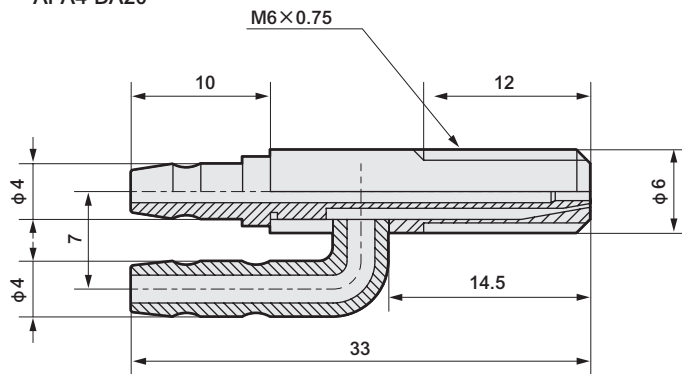
• 重量：7g

APA4-DH10



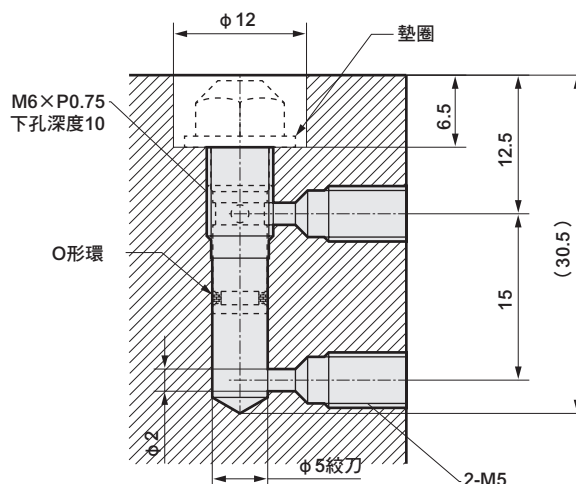
• 重量：4g

• APA4-DA20

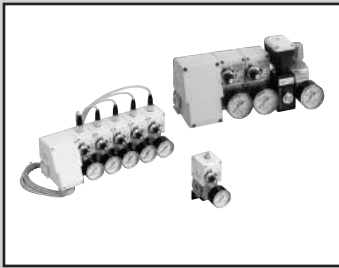


• 重量：7g

● 埋入型治具設計範例



F.R.L
F
R
L
壓力SW
殘壓排出閥
緩啟動閥
耐燃FR
禁油R
中壓FR
銅離子防止處理FRL
戶外FR
F.R.L (相關元件)
小型FRL
大型FRL
精密R
真空F.R
清淨FR
電空R
氣體增壓閥
調速閥
消音器
逆止閥、逆止閥其他
接頭、軟管
空壓模組
精密元件
機械式、電子式壓力SW
管座、密著確認SW
空氣感測器
切削液用壓力SW
氣體用流量感測器、控制器
水用流量感測器
全空壓系統 (Total air)
全空壓系統 (Gamma)
冷凍式乾燥機
乾燥劑式乾燥機
高分子膜式乾燥機
主管路過濾器
凝結水排出器及其他
卷尾



- F.R.L
- F
- R
- L
- 壓力SW
- 殘壓排出閥
- 緩啟動閥
- 耐燃FR
- 禁油R
- 中壓FR
- 銅離子防止處理FRL
- 戶外FR
- F.R.L (相關元件)
- 小型FRL
- 大型FRL
- 精密R
- 真空F.R
- 清淨FR
- 電空R
- 氣體增壓閥
- 調速閥
- 消音器
- 逆止閥、逆止閥其他
- 接頭、軟管
- 空壓模組
- 精密元件
- 機械式、電子式壓力SW
- 蓄能器、密著確認SW
- 空氣感測器
- 切削液用壓力SW
- 氣體用流量感測器、控制器
- 水用流量感測器
- 全空壓系統 (Total air)
- 全空壓系統 (Gamma)
- 冷凍式乾燥機
- 乾燥劑式乾燥機
- 高分子膜式乾燥機
- 主管路過濾器
- 凝結水排出器及其他
- 卷尾

概要

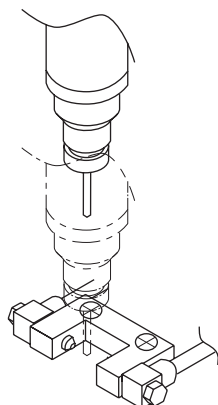
刀具斷裂檢出開關TLPS系列係即使在旋轉中亦可不接觸檢出物地檢出金屬加工生產線中鑽頭、攻牙的破損、缺損的空氣感測器。檢出用噴嘴備有刀刃專用的噴嘴組供選擇。此外，空氣感測器的特長之一即是在惡劣環境下仍可使用。

主要特色

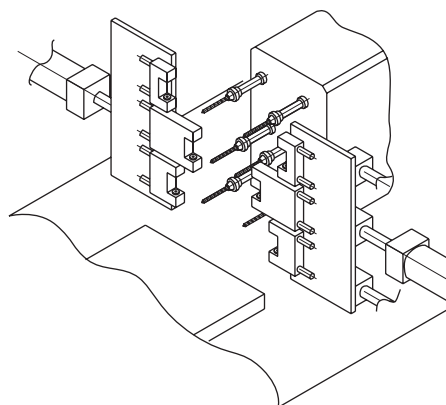
- 加工作業時間縮短
非接觸性檢出可在旋轉中檢出，較以往方式可縮短作業時間。
- 惡劣環境對應
利用空氣噴嘴方式自我清潔的作用，即使在切削液、碎片飛散的環境下亦可使用。
- 小口徑鑽頭／刀峰缺損檢出
可檢出 $\phi 0.3$ 小口徑鑽頭、鑽頭前端1mm的刀峰的缺損。
- 低空氣消耗量
可在低壓下使用，所以可抑制耗氣量。
(50kPa時、3 l/min (ANR))
- 高安定性
利用空氣空橋方式，可穩定檢出刀刃的彎曲，不受供應壓力變動的影響。
- 調整容易
利用附旋轉刻度鎖定機構的高精度針閥可容易調整檢出位置，沒有偏位的疑慮。
- 模組化
採用模組方式，使其可與本公司的模組連接元件輕鬆連接。

刀具斷裂檢出使用範例

● 噴嘴模組固定式

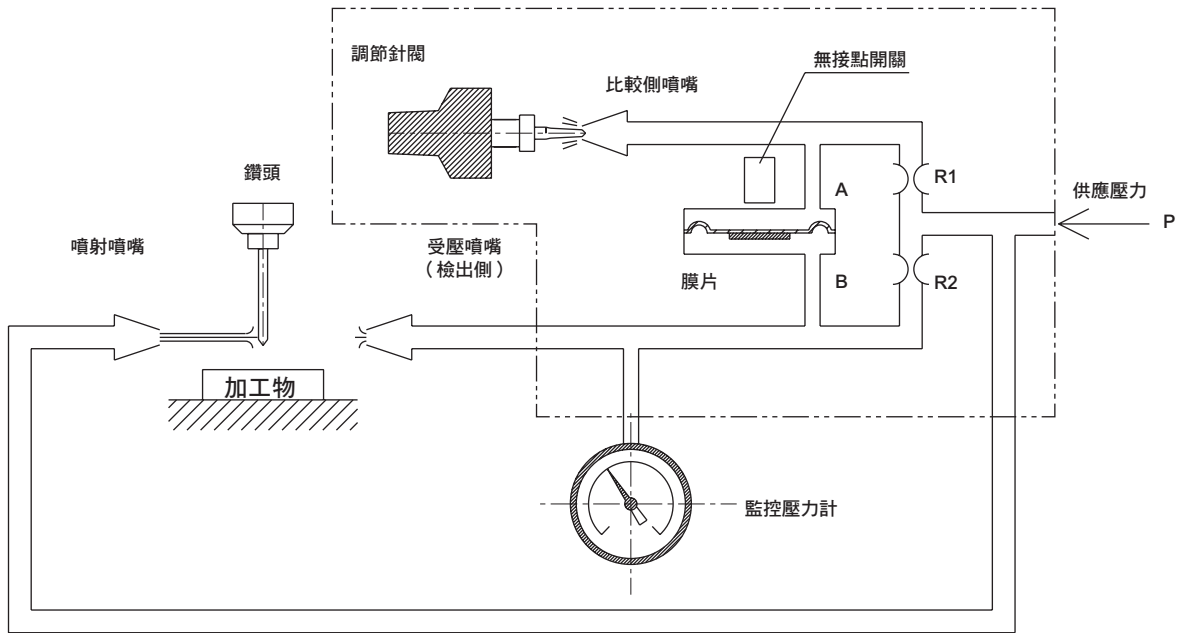


● 相對噴嘴移動式



動作說明

● TLPS (相對型) 原理圖



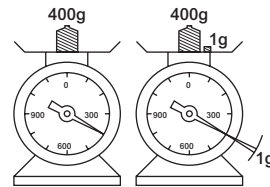
● 相對型噴嘴

請正對2個噴嘴使用。從受壓噴嘴通過TLPS開關，排出少量的檢出空氣。與其正面相對，從噴射噴嘴噴出空氣，與檢出空氣衝擊。空氣衝擊後，受壓噴嘴的背壓上升，TLPS開關內的無接點開關動作獲得電氣訊號。另一方面，面對面的噴嘴之間若有鑽頭等物體存在，噴出的空氣將會擴散，無法達到受壓噴嘴，TLPS內的無接點開關則無法動作。

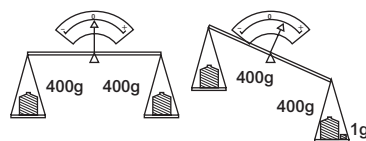
● 刀具斷裂檢出開關本體

有無鑽頭的壓力差會因空氣空橋迴路而增大。若以秤來比喻，天秤即是空橋式。空氣空橋迴路係可在極穩定的狀態下檢出微小壓力變化的系統。若以P1為有鑽頭時的檢出壓、以P2為無鑽頭時的檢出壓，則計算式如下
調整壓力 = $(P1 + P2) / 2$ 。

有鑽頭時 $P1 <$ 調整壓，膜片下降。無鑽頭時 $P2 >$ 調整壓，膜片上升，無接點開關動作，獲得電氣訊號。



彈簧秤



天秤

F.R.L
F
R
L
壓力SW
殘壓排出閥
緩啟動閥
耐燃FR
禁油R
中壓FR
銅離子防止處理FRL
戶外FR
F.R.L (相關元件)
小型FRL
大型FRL
精密R
真空F.R
清淨FR
電空R
氣體增壓閥
調速閥
消音器
逆止閥、逆止閥其他
接頭、軟管
空壓模組
精密元件
機械式、電子式壓力SW
管座、密著確認SW
空氣感測器
切削液用壓力SW
氣體用流量感測器、控制器
水用流量感測器
全空壓系統 (Total air)
全空壓系統 (Gamma)
冷凍式乾燥機
乾燥劑式乾燥機
高分子膜式乾燥機
主管路過濾器
凝結水排出器及其他
卷尾

TLPS Series



F.R.L
F
R
L
壓力SW
殘壓排出閥
緩啟動閥
耐燃FR
禁油R
中壓FR
銅離子防止處理FRL
戶外FR
F.R.L (相關元件)
小型FRL
大型FRL
精密R
真空F.R
清淨FR
電空R
氣體增壓閥
調速閥
消音器
逆止閥、逆止閥其他
接頭、軟管
空壓模組
精密元件
機械式、電子式壓力SW
管座、密著確認SW
空氣感測器
切削液用壓力SW
氣體用流量感測器、控制器
水用流量感測器
全空壓系統 (Total air)
全空壓系統 (Gamma)
冷凍式乾燥機
乾燥劑式乾燥機
高分子膜式乾燥機
主管路過濾器
凝結水排出器及其他
卷尾

規格

項目		TLPS-03		
孔徑	mm	φ 0.3		
使用壓力 (註2) kPa		50~200 (建議100)		
檢出刀具徑	mm	φ 0.3~30		
電源電壓	V	DC10.2~26.4		
消耗電流	mA	15以下 (DC24V時)		
輸出型態		NPN、PNP集極開路		
輸出額定		DC30V、100mA以下		
內部下降電壓	V	2.0以下 (100mA時)		
顯示燈及訊號	鑽頭破損時	黃色顯示燈亮燈、輸出ON		
	鑽頭正常時	黃色顯示燈熄滅、輸出OFF		
刀峰檢出位置		距離前端1mm以上		
絕緣電阻		以DC500V兆歐表測得10MΩ以上		
耐電壓		施加AC1000V電壓1分鐘無任何異常		
耐振動	m/sec ²	98		
環境溫度	°C	5~60		
保護結構 (註1)		相當於IP67 (連接器型)、相當於IP64 (DIN端子箱)		
連接軟管	mm	內徑 4		
接管口徑		檢出孔口 Rc1/8、供應孔口 Rc1/4、壓力計孔口 Rc1/4		
重量	g	300 (配線選購品C0)		
耗氣量 l/min(ANR) *耗氣量 選擇本公司標準噴嘴時的數值	噴嘴型式	TLPS-J0310	TLPS-J0510	TLPS-J0715
	50 kPa	2.8	4.8	6.6
	100 kPa	4.2	7.2	9.7
	200 kPa	6.6	11.1	15.1

註1：請於下述條件下使用。

- ①已配管、配線，且為加壓狀態。
- ②端子箱配線時應使用防水軸套。

註2：預測噴嘴會阻塞時，建議使用壓力為100~200kPa。

型號標示方法



TLPS
刀具斷裂
檢出開關

A 孔徑

B 輸出型態

C 顯示燈顏色

D 配線選購品

E 固定架

F 壓力計

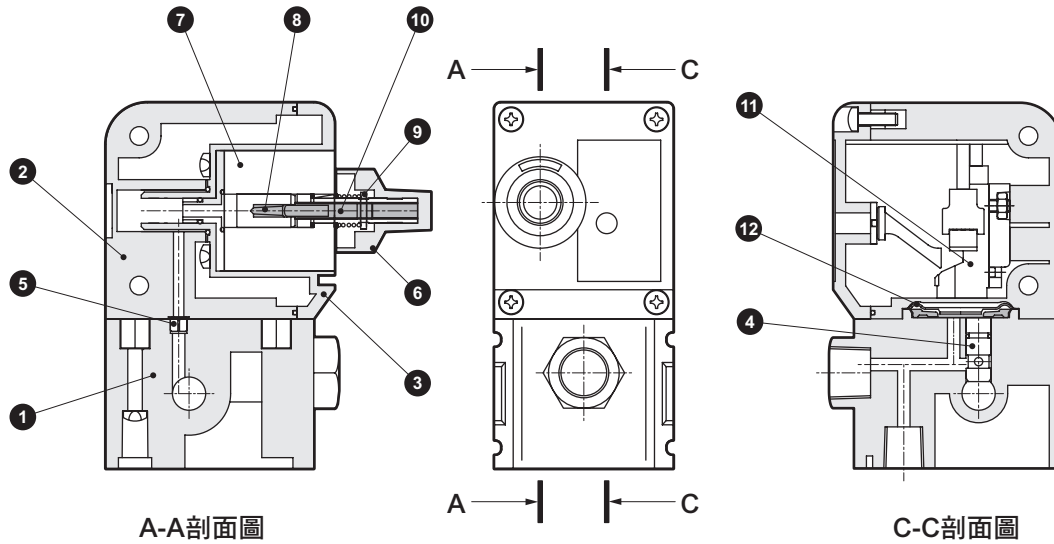
選定型號時的注意事項

註1：相對噴嘴型號請參閱第1173頁。

註2：選購品、週邊元件的單品型號請參閱第1174~1179頁。

記號	內容
A 孔徑	
03	φ 0.3 相對型噴嘴用
B 輸出型態	
N	NPN集極開路
P	PNP集極開路
C 顯示燈顏色	
Y	黃色
D 配線選購品	
F	DIN端子箱 (Pg11)
C0	連接器 (無纜線)
C1	連接器 (添附1m纜線)
C3	連接器 (添附3m纜線)
C5	連接器 (添附5m纜線)
CTL	連接器型集中端子箱左側組裝
CTR	連接器型集中端子箱右側組裝
TL	導線型集中端子箱左側組裝
TR	導線型集中端子箱右側組裝
R	導線取出方向右 (左端安裝用)
L	導線取出方向左 (右端安裝用)
W	導線取出方向兩側 (中間安裝用)
E 固定架	
無記號	無固定架
B	附固定架
F 壓力計	
無記號	無壓力計
G2	添附安全區間指示壓力計 (G40D-8-P02-S501)
GW2	附安全區間指示壓力計組裝 (G40D-8-P02-S501)

內部結構及零件一覽表



零件一覽表

編號	零件名稱	材質	編號	零件名稱	材質
1	底座	鋁	7	針閥固定器	鋁
2	主體	聚對苯二甲酸丁二酯	8	針閥	不鏽鋼
3	前端護蓋	聚對苯二甲酸丁二酯	9	插銷	鋼琴線
4	流孔噴嘴A	黃銅	10	針閥軸	黃銅
5	流孔噴嘴B	黃銅	11	近接開關	-
6	刻度盤	鋁合金、聚醯胺等	12	膜片	HNBR

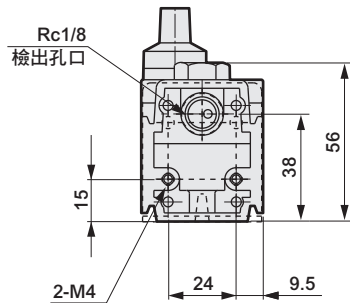
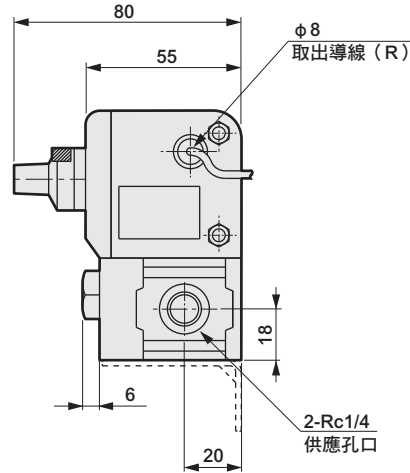
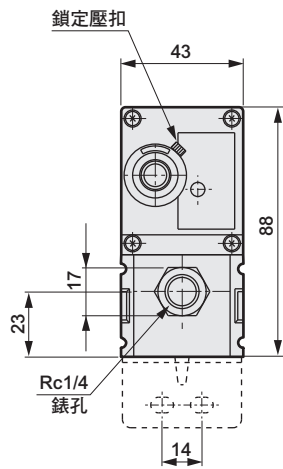
F.R.L
F
R
L
壓力SW
殘壓排出閥
緩啟動閥
耐燃FR
禁油R
中壓FR
銅離子防止處理FRL
戶外FR
F.R.L (相關元件)
小型FRL
大型FRL
精密R
真空F.R
清淨FR
電空R
氣體增壓閥
調速閥
消音器
逆止閥、逆止閥其他
接頭、軟管
空壓模組
精密元件
機械式、電子式壓力SW
管座、密著確認SW
空氣感測器
切削液用壓力SW
氣體用流量感測器、控制器
水用流量感測器
全空壓系統 (Total air)
全空壓系統 (Gamma)
冷凍式乾燥機
乾燥劑式乾燥機
高分子膜式乾燥機
主管路過濾器
凝結水排出器及其他
卷尾

外形尺寸圖



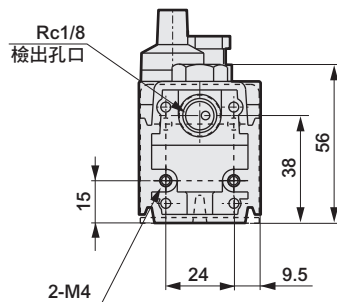
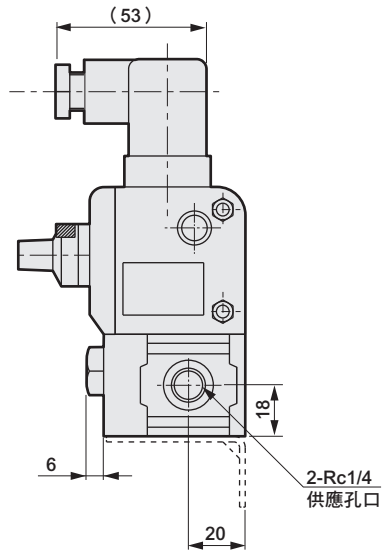
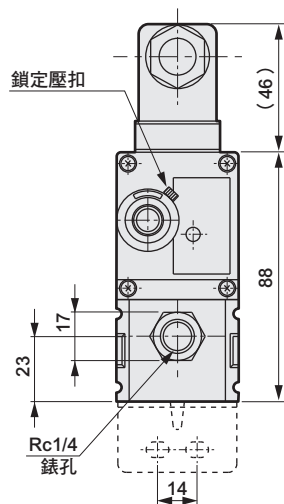
F.R.L
F
R
L
壓力SW
殘壓排出閥
緩啟動閥
耐燃FR
禁油R
中壓FR
銅離子防止處理FRL
戶外FR
F.R.L (相關元件)
小型FRL
大型FRL
精密R
真空F.R
清淨FR
電空R
氣體增壓閥
調速閥
消音器
逆止閥、逆止閥其他
接頭、軟管
空壓模組
精密元件
機械式、電子式壓力SW
蓄能、密著確認SW
空氣感測器
切削液用壓力SW
氣體用流量感測器、控制器
水用流量感測器
全空壓系統 (Total air)
全空壓系統 (Gamma)
冷凍式乾燥機
乾燥劑式乾燥機
高分子膜式乾燥機
主管路過濾器
凝結水排出器及其他
卷尾

● 基本型TLPS-03-***
R L W



● 重量：300g
※不含固定架、壓力計選購品。

● DIN端子箱型TLPS-03-***F

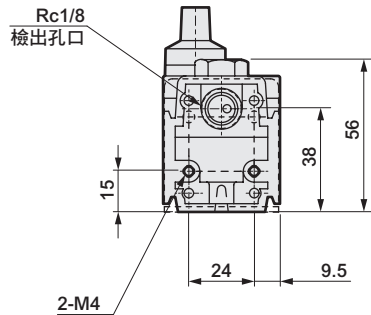
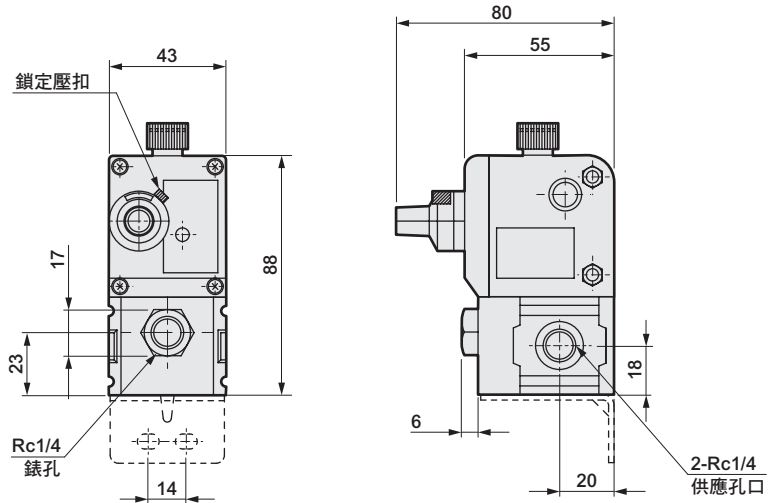


● 重量：340g
※不含固定架、壓力計選購品。

外形尺寸圖

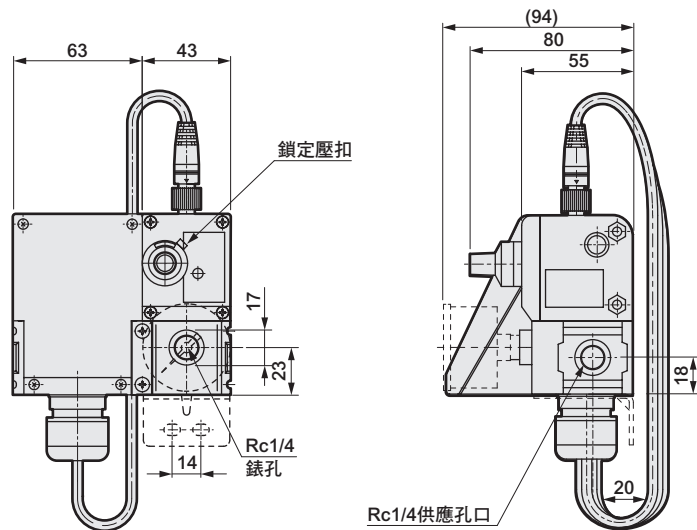


- 連接器型TLPS-03-** *
 - C0
 - C1
 - C3
 - C5



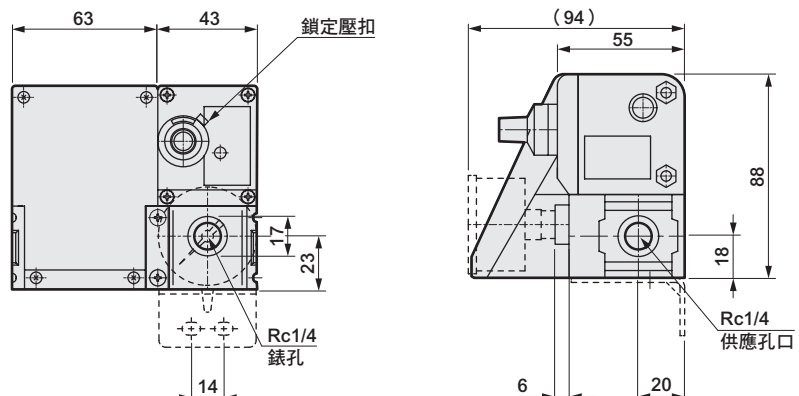
- 重量：300g (C0時)
- ※1：不含固定架、壓力計選購品。
- ※2：添附C1、C3、C5的纜線。(纜線重量請參閱選購品頁面。)

- 連接器型集中端子箱TLPS-03-** CTL (CTR)



- 重量：583g
- ※不含固定架、壓力計選購品。

- 導線型集中端子箱TLPS-03-** TL (TR)

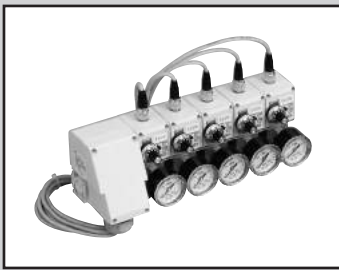


- 重量：513g
- ※不含固定架、壓力計選購品。

- 選購品、週邊元件的外形尺寸圖請參照第1174~1179頁。

F.R.L
F
R
L
壓力SW
殘壓排出閥
緩啟動閥
耐燃FR
禁油R
中壓FR
銅離子防止處理FRL
戶外FR
F.R.L (相關元件)
小型FRL
大型FRL
精密R
真空F.R
清淨FR
電空R
氣體增壓閥
調速閥
消音器
逆止閥、逆止閥其他
接頭、軟管
空壓模組
精密元件
機械式、電子式壓力SW
管座、密著確認SW
空氣感測器
切削液用壓力SW
氣體用流量感測器、控制器
水用流量感測器
全空壓系統 (Total air)
全空壓系統 (Gamma)
冷凍式乾燥機
乾燥劑式乾燥機
高分子膜式乾燥機
主管路過濾器
凝結水排出器及其他
卷尾

MTLPS Series



- F.R.L
- F
- R
- L
- 壓力SW
- 殘壓排出閥
- 緩啟動閥
- 耐燃FR
- 禁油R
- 中壓FR
- 銅離子防止處理FRL
- 戶外FR
- F.R.L (相關元件)
- 小型FRL
- 大型FRL
- 精密R
- 真空F.R
- 清淨FR
- 電空R
- 氣體增壓閥
- 調速閥
- 消音器
- 逆止閥、逆止閥其他
- 接頭、軟管
- 空壓模組
- 精密元件
- 機械式、電子式壓力SW
- 管座、密著確認SW
- 空氣感測器
- 切削液用壓力SW
- 氣體用流量感測器、控制器
- 水用流量感測器
- 全空壓系統 (Total air)
- 全空壓系統 (Gamma)
- 冷凍式乾燥機
- 乾燥劑式乾燥機
- 高分子膜式乾燥機
- 主管路過濾器
- 凝結水排出器及其他
- 卷尾

規格

基本規格與第1162頁的單體相同。

型號標示方法



刀具斷裂檢出開關

A 孔徑

B 連數

C 輸出型態

D 顯示燈顏色

E 配線選購品

F 固定架

G 壓力計

記號	內容
A 孔徑	
03	φ 0.3相對型噴嘴用
B 連數	
2	2連
3	3連
4	4連
5	5連
C 輸出型態	
N	NPN集極開路
P	PNP集極開路
D 顯示燈顏色	
Y	黃色
E 配線選購品	
F	DIN端子箱 (Pg11)
C0	連接器 (無纜線)
C1	連接器 (添附1m纜線)
C3	連接器 (添附3m纜線)
C5	連接器 (添附5m纜線)
CTL	連接器型集中端子箱左側組裝
CTR	連接器型集中端子箱右側組裝
TL	導線型集中端子箱左側組裝
TR	導線型集中端子箱右側組裝
T1	導線型集中端子箱中間組裝 (左側第1個)
T2	導線型集中端子箱中間組裝 (左側第2個)
T3	導線型集中端子箱中間組裝 (左側第3個)
T4	導線型集中端子箱中間組裝 (左側第4個)
F 固定架	
無記號	無固定架
B	附固定架
G 壓力計	
無記號	無壓力計
G2	添附附安全區間指示壓力計 (G40D-8-P02-S501)
GW2	附安全區間指示壓力計組裝 (G40D-8-P02-S501)

選定型號時的注意事項

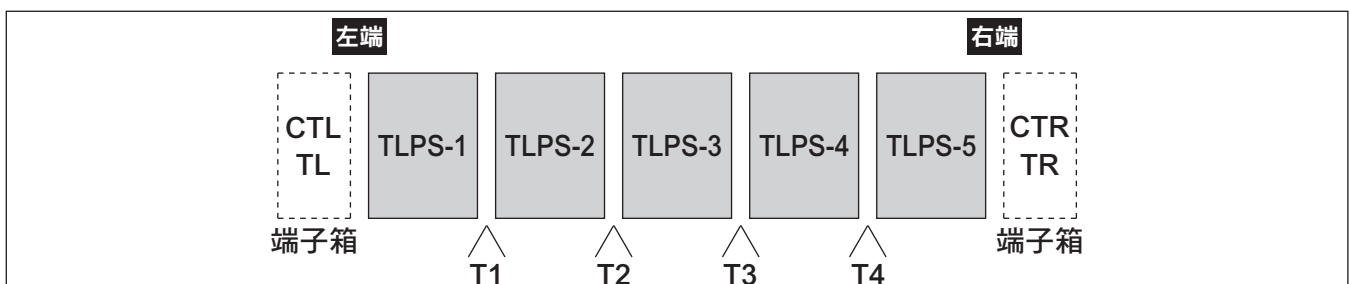
- 註1：相對噴嘴的型號請參閱第1173頁。
- 註2：選購品、週邊元件的單品型號請參閱第1174~1179頁。

保護結構

配線選購品	保護結構
T※	相當於IP66
CT※	相當於IP67
F※	相當於IP64
C※	相當於IP67

- 註：請於下述條件下使用。
- ①已配管、配線，且為加壓狀態。
 - ②端子箱配線時應使用防水軸套。

端子箱安裝位置關係圖

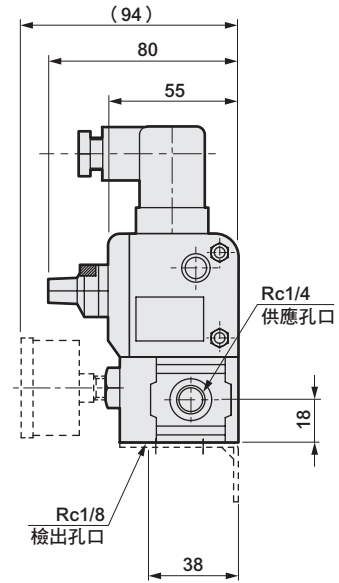
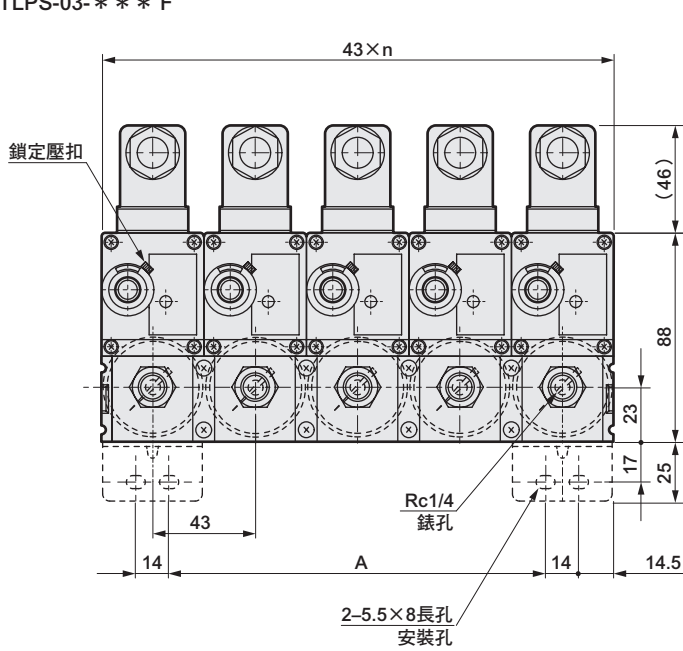


外形尺寸圖



● 連座型 (DIN端子箱: F)

● MTLPS-03-*** F

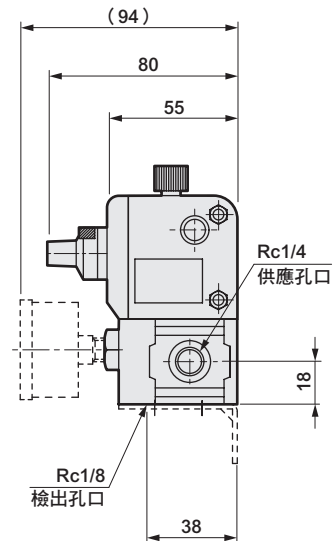
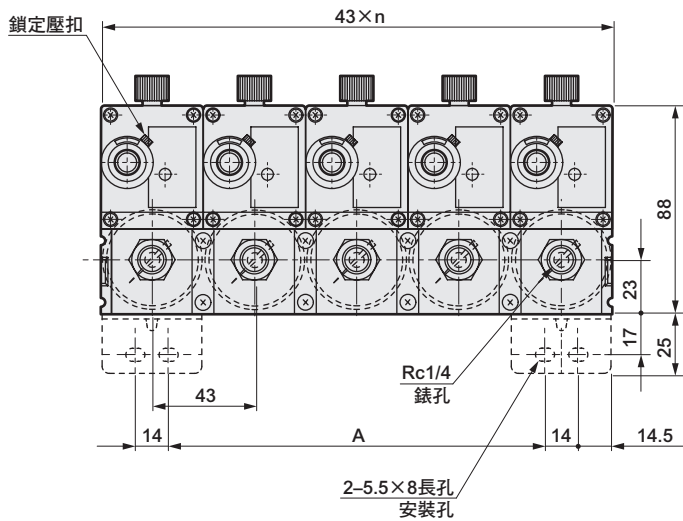


連數	n	A	重量 g
2連	2	29	680
3連	3	72	1030
4連	4	115	1370
5連	5	158	1710

※不含固定架、壓力計選購品。

● 連座型 (連接器: C※)

- MTLPS-03-***
- C0
- C1
- C3
- C5



連數	n	A	重量 g (C0時)
2連	2	29	590
3連	3	72	890
4連	4	115	1190
5連	5	158	1490

※1: 不含固定架、壓力計選購品。
 ※2: 添附C1、C3、C5的纜線。
 (纜線重量請參閱選購品頁面。)

- F.R.L
- F
- R
- L
- 壓力SW
- 殘壓排出閥
- 緩啟動閥
- 耐燃FR
- 禁油R
- 中壓FR
- 銅離子防止處理FRL
- 戶外FR
- F.R.L (相關元件)
- 小型FRL
- 大型FRL
- 精密R
- 真空F.R
- 清淨FR
- 電空R
- 氣體增壓閥
- 調速閥
- 消音器
- 逆止閥、逆止閥其他
- 接頭、軟管
- 空壓模組
- 精密元件
- 機械式、電子式壓力SW
- 管座、密著確認SW
- 空氣感測器
- 切削液用壓力SW
- 氣體用流量感測器、控制器
- 水用流量感測器
- 全空壓系統 (Total air)
- 全空壓系統 (Gamma)
- 冷凍式乾燥機
- 乾燥劑式乾燥機
- 高分子膜式乾燥機
- 主管路過濾器
- 凝結水排出器及其他
- 卷尾

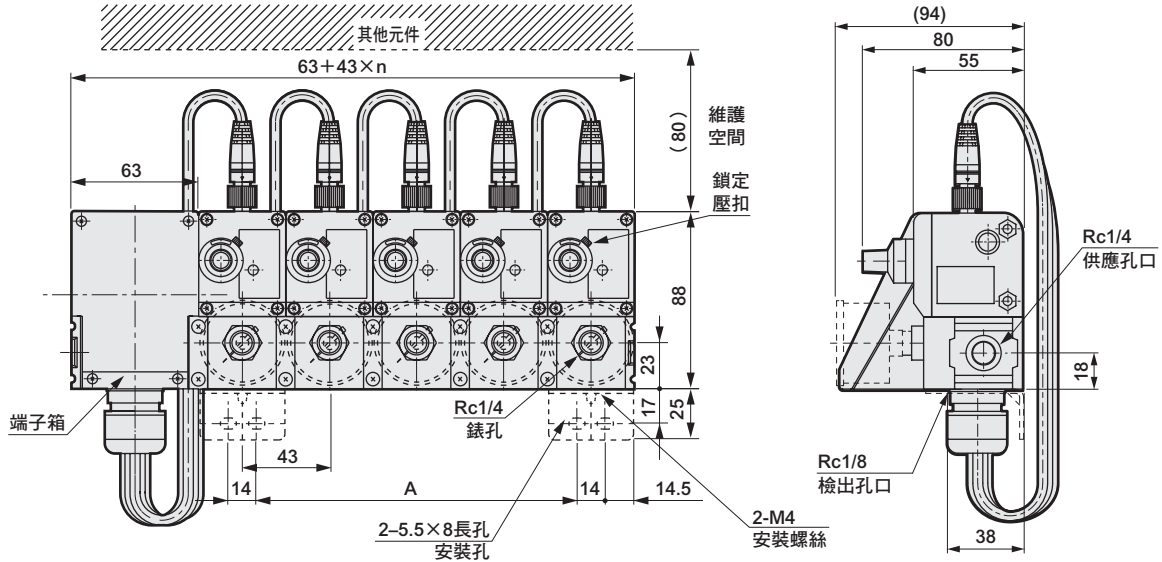
外形尺寸圖



- F.R.L
- F
- R
- L
- 壓力SW
- 殘壓排出閥
- 緩啟動閥
- 耐燃FR
- 禁油R
- 中壓FR
- 銅離子防止處理FRL
- 戶外FR
- F.R.L (相關元件)
- 小型FRL
- 大型FRL
- 精密R
- 真空F.R
- 清淨FR
- 電空R
- 氣體增壓閥
- 調速閥
- 消音器
- 逆止閥、逆止閥其他
- 接頭、軟管
- 空壓模組
- 精密元件
- 機械式、電子式壓力SW
- 普通、精密確認SW
- 空氣感測器
- 切削液用壓力SW
- 氣體用流量感測器、控制器
- 水用流量感測器
- 全空壓系統 (Total air)
- 全空壓系統 (Gamma)
- 冷凍式乾燥機
- 乾燥劑式乾燥機
- 高分子膜式乾燥機
- 主管路過濾器
- 凝結水排出器及其他
- 卷尾

● 連座型 (連接器型集中端子箱: CTL•CTR)

- MTLPS-03-***
CTL
(CTR)

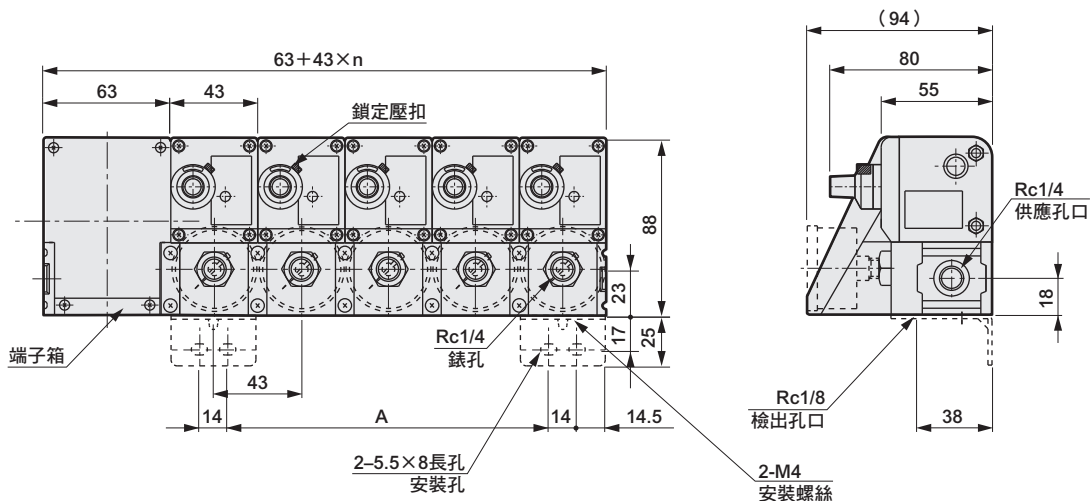


連數	n	A	重量 g
2連	2	29	930
3連	3	72	1270
4連	4	115	1620
5連	5	158	1980

※1: 不含固定架、壓力計選購品。

● 連座型 (導線型集中端子箱: TL•TR)

- MTLPS-03-***
TL
(TR)



連數	n	A	重量 g
2連	2	29	830
3連	3	72	1140
4連	4	115	1460
5連	5	158	1770

※1: 不含固定架、壓力計選購品。

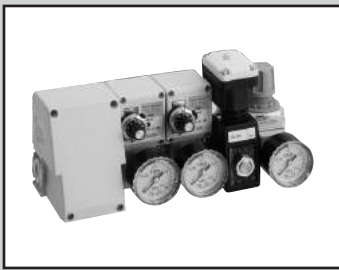
● 選購品、週邊元件的外形尺寸圖請參照第1174~1179頁。

F.R.L
F
R
L
壓力SW
殘壓排出閥
緩啟動閥
耐燃FR
禁油R
中壓FR
銅離子防止處理FRL
戶外FR
F.R.L (相關元件)
小型FRL
大型FRL
精密R
真空F.R
清淨FR
電空R
氣體增壓閥
調速閥
消音器
逆止閥、逆止閥其他
接頭、軟管
空壓模組
精密元件
機械式、電子式壓力SW
管座、密著確認SW
空氣感測器
切削液用壓力SW
氣體用流量感測器、控制器
水用流量感測器
全空壓系統 (Total air)
全空壓系統 (Gamma)
冷凍式乾燥機
乾燥劑式乾燥機
高分子膜式乾燥機
主管路過濾器
凝結水排出器及其他
卷尾

刀具斷裂檢出開關模組

UTLPS Series

● 組入附針閥電磁閥、減壓閥之泛用模組

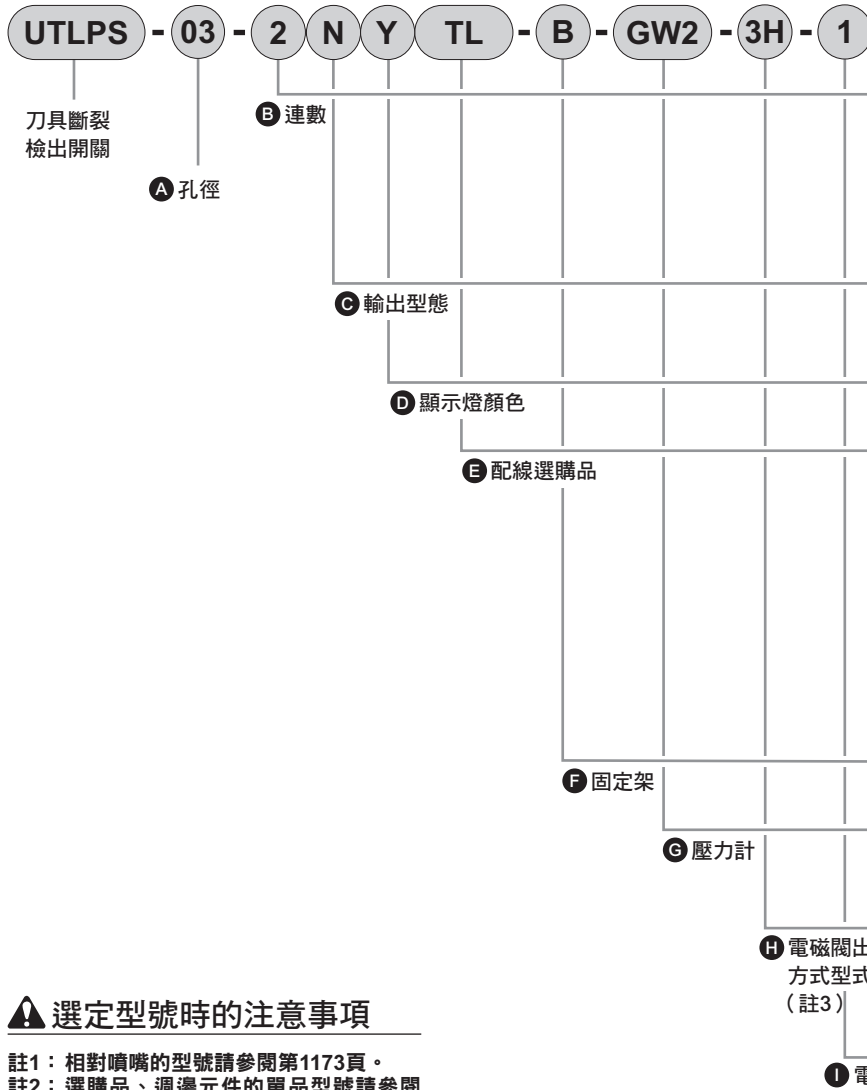


- F.R.L
- F
- R
- L
- 壓力SW
- 殘壓排出閥
- 緩啟動閥
- 耐燃FR
- 禁油R
- 中壓FR
- 銅離子防止處理FRL
- 戶外FR
- F.R.L (相關元件)
- 小型FRL
- 大型FRL
- 精密R
- 真空F.R
- 清淨FR
- 電空R
- 氣體增壓閥
- 調速閥
- 消音器
- 逆止閥、逆止閥其他
- 接頭、軟管
- 空壓模組
- 精密元件
- 機械式、電子式壓力SW
- 音壓、密音確認SW
- 空氣感測器
- 切削液用壓力SW
- 氣體用流量感測器、控制器
- 水用流量感測器
- 全空壓系統 (Total air)
- 全空壓系統 (Gamma)
- 冷凍式乾燥機
- 乾燥劑式乾燥機
- 高分子膜式乾燥機
- 主管路過濾器
- 凝結水排出器及其他
- 卷尾

規格

基本規格與第1162頁的單體相同。

型號標示方法

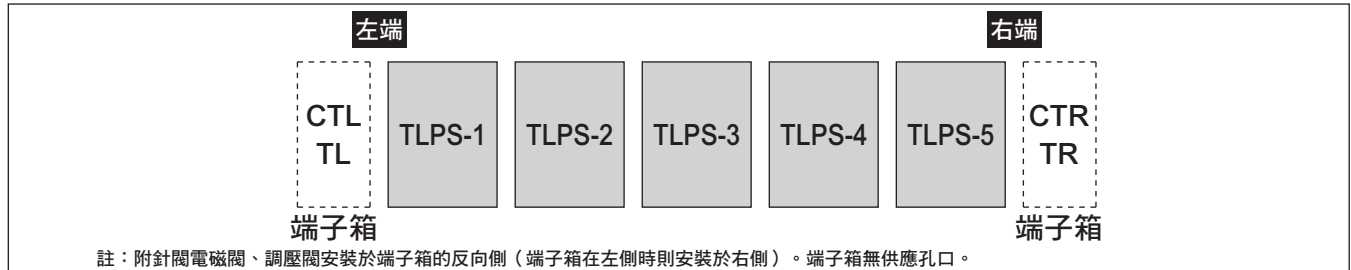


記號	內容
A 孔徑	
03	φ 0.3 相對型噴嘴用
B 連數	
1	1連
2	2連
3	3連
4	4連
5	5連
C 輸出型態	
N	NPN集極開路
P	PNP集極開路
D 顯示燈顏色	
Y	黃色
E 配線選購品	
F	DIN端子箱 (Pg11)
C0	連接器 (無纜線)
C1	連接器 (添附1m纜線)
C3	連接器 (添附3m纜線)
C5	連接器 (添附5m纜線)
CTL	連接器型集中端子箱左側組裝
CTR	連接器型集中端子箱右側組裝
TL	導線型集中端子箱左側組裝
TR	導線型集中端子箱右側組裝
F 固定架	
B	附固定架
G 壓力計	
無記號 (註4)	無
GW2	附安全區間指示壓力計組裝 (G40D-8-P02-S501)
H 電磁閥出線方式型式	
2E	DIN端子箱
2H	DIN端子箱附顯示燈
3N	HP端子箱附顯示燈
I 電磁閥電壓	
1	AC100V
2	AC200V
3	DC24V

選定型號時的注意事項

- 註1: 相對噴嘴的型號請參閱第1173頁。
- 註2: 選購品、週邊元件的單品型號請參閱第1174~1179頁。
- 註3: 對應CE認證時, (H)電磁閥出線方式型式請從2E、2H之中選擇。
- 註4: 亦無調壓閥的壓力計。

端子箱安裝位置關係圖

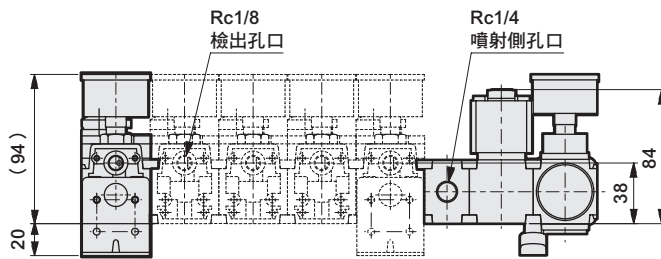
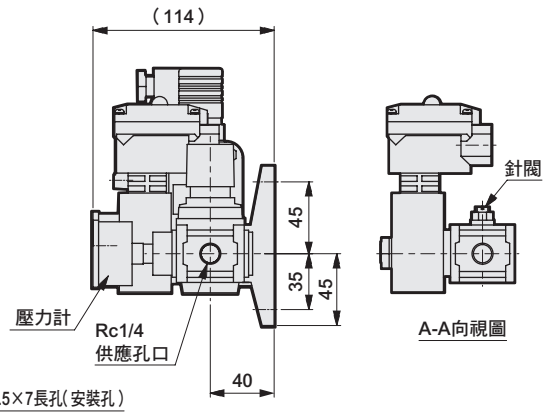
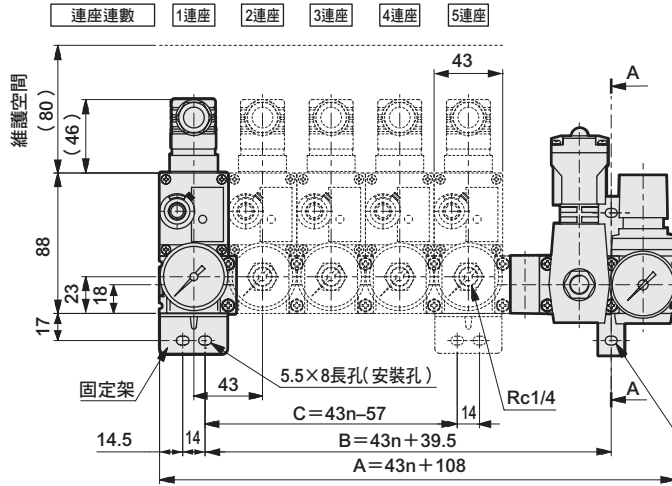


外形尺寸圖



● 模組型 (DIN端子箱: F)

● UTLPS-03-***F



		連數				
		1	2	3	4	5
尺寸 (mm)	A	151	194	237	280	323
	B	82.5	125.5	168.5	211.5	254.5
	C	-	-	72	115	158
固定架安裝數		1	1	2	2	2
重量 g		1070	1420	1800	2150	2490

※1: 不含壓力計選購品。

※2: 電磁閥為出線方式型式3N時。

● 模組型 (連接器: C*)

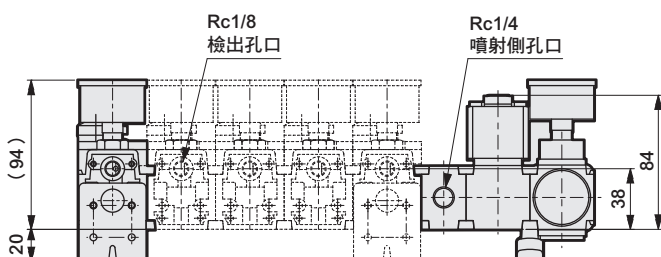
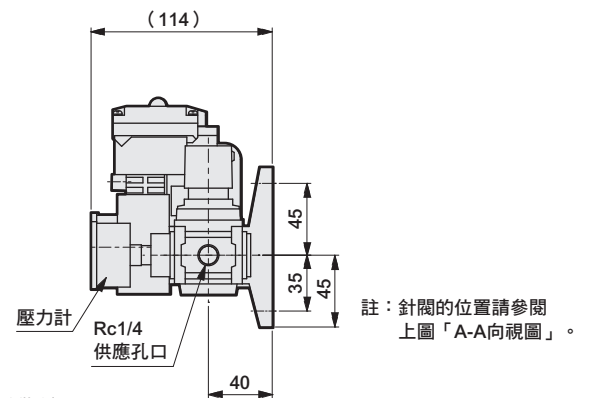
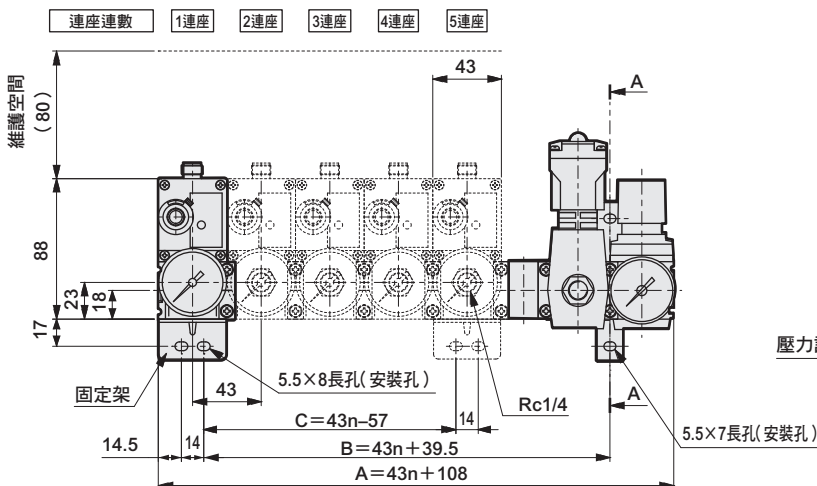
C0

C1

● UTLPS-03-***C

C3

C5



		連數				
		1	2	3	4	5
尺寸 (mm)	A	151	194	237	280	323
	B	82.5	125.5	168.5	211.5	254.5
	C	-	-	72	115	158
固定架安裝數		1	1	2	2	2
重量(C0時)g		1030	1330	1670	1970	2270

※1: 不含壓力計選購品。

※2: 電磁閥為出線方式型式3N時。

※3: 添附C1、C3、C5的纜線。

(纜線重量請參閱選購品頁面。)

F.R.L
F
R
L
壓力SW
殘壓排出閥
緩啟動閥
耐燃FR
禁油R
中壓FR
銅離子防止處理FRL
戶外FR
F.R.L (相關元件)
小型FRL
大型FRL
精密R
真空F.R
清淨FR
電空R
氣體增壓閥
調速閥
消音器
逆止閥、逆止閥其他
接頭、軟管
空壓模組
精密元件
機械式、電子式壓力SW
管座、精密確認SW
空氣感測器
切削液用壓力SW
氣體用流量感測器、控制器
水用流量感測器
全空壓系統 (Total air)
全空壓系統 (Gamma)
冷凍式乾燥機
乾燥劑式乾燥機
高分子膜式乾燥機
主管路過濾器
凝結水排出器及其他
卷尾

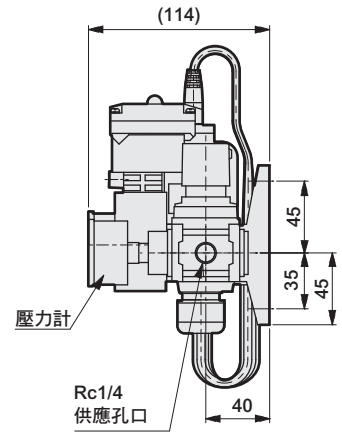
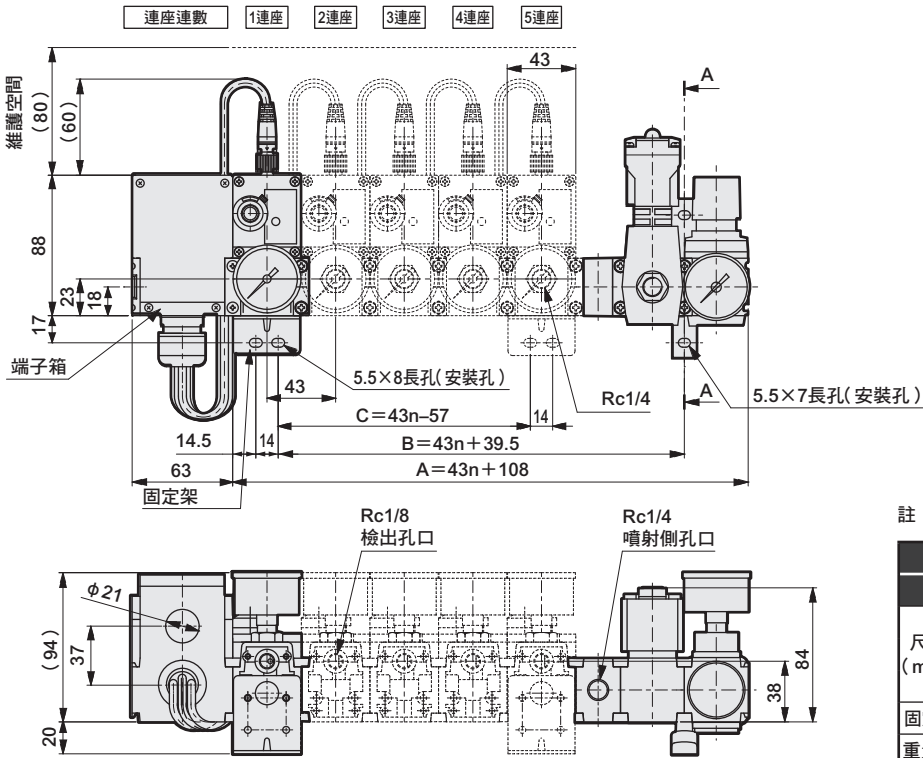
外形尺寸圖



- F.R.L
- F
- R
- L
- 壓力SW
- 殘壓排開
- 緩啟動閥
- 耐燃FR
- 禁油R
- 中壓FR
- 銅離子防止處理FRL
- 戶外FR
- F.R.L (相關元件)
- 小型FRL
- 大型FRL
- 精密R
- 真空F.R
- 清淨FR
- 電空R
- 氣體增壓閥
- 調速閥
- 消音器
- 逆止閥、逆止閥其他
- 接頭、軟管
- 空壓模組
- 精密元件
- 機械式、電子式壓力SW
- 音壓、密音確認SW
- 空氣感測器
- 切削液用壓力SW
- 氣體用流量感測器、控制器
- 水用流量感測器
- 全空壓系統 (Total air)
- 全空壓系統 (Gamma)
- 冷凍式乾燥機
- 乾燥劑式乾燥機
- 高分子膜式乾燥機
- 主管路過濾器
- 凝結水排出器及其他
- 卷尾

● 模組型 (連接器型集中端子箱: CTL・CTR)

● UTLPS-03-***^{CTL} (CTR)



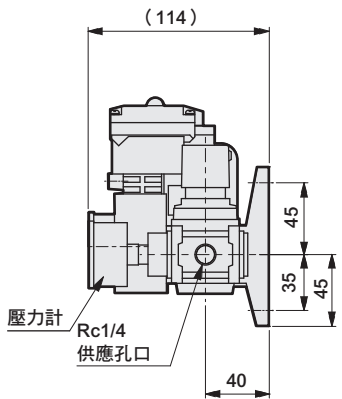
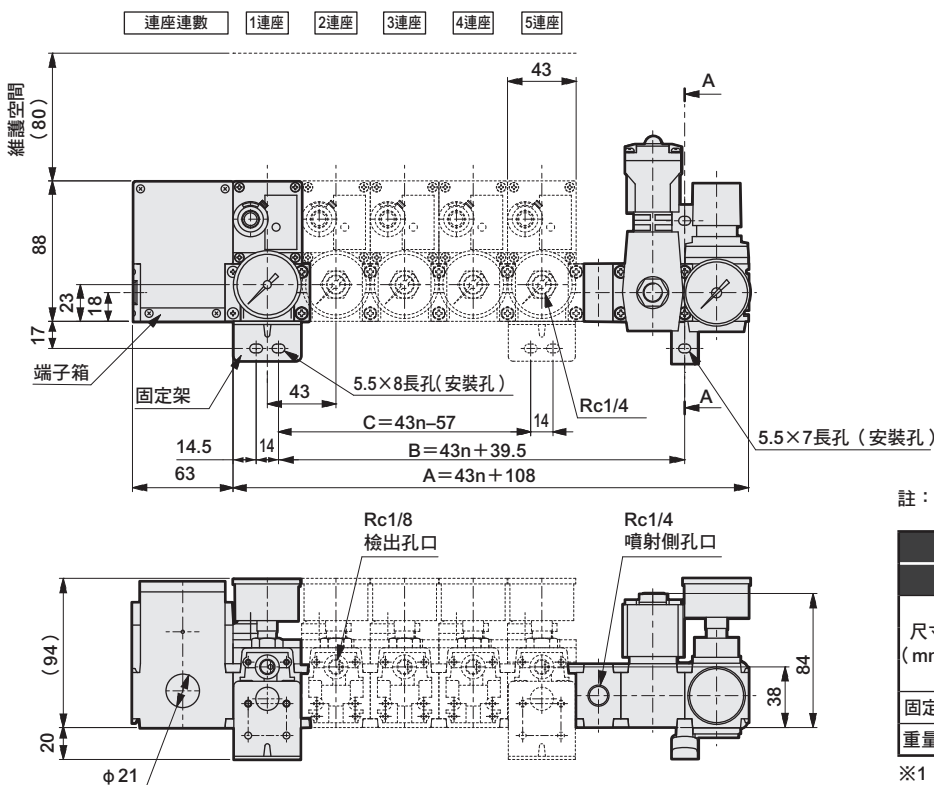
註：針閥的位置請參閱上一頁的「A-A向視圖」。

		連數				
		1	2	3	4	5
尺寸 (mm)	A	151	194	237	280	323
	B	82.5	125.5	168.5	211.5	254.5
	C	-	-	72	115	158
固定架安裝數		1	1	2	2	2
重量 g		1320	1660	2050	2400	2750

※1：不含壓力計選購品。
※2：電磁閥為出線方式型式3N時。

● 模組型 (導線型集中端子箱: TL・TR)

● UTLPS-03-***^{TL} (TR)



註：針閥的位置請參閱上一頁的「A-A向視圖」。

		連數				
		1	2	3	4	5
尺寸 (mm)	A	151	194	237	280	323
	B	82.5	125.5	168.5	211.5	254.5
	C	-	-	72	115	158
固定架安裝數		1	1	2	2	2
重量 g		1250	1560	1920	2230	2540

※1：不含壓力計選購品。
※2：電磁閥為出線方式型式3N時。

● 選購品、週邊元件的外形尺寸圖請參照第1174~1179頁。

相對噴嘴

規格

項目	TLPS-J0310	TLPS-J0510	TLPS-J0715
適用鑽頭徑	mm $\phi 0.3\sim 3$	$\phi 1\sim 10$	$\phi 3\sim 30$
噴嘴間距離	mm 5	12	32
針閥旋轉數量標準	旋轉 1.8~2.2	2.3~2.7	5.3~5.7

註1：上表係供應壓力0.1MPa、配管長度5m時的參考值。

註2：有關接單訂購的噴嘴、多軸對應，請洽詢本公司。

註3：噴射噴嘴標記為A、受壓噴嘴標記為B。

註4：噴射噴嘴（A側）請於供應源（模組型則為噴射側孔口）配管，受壓噴嘴（B側）請於TLPS檢出孔口配管。

型號標示方法

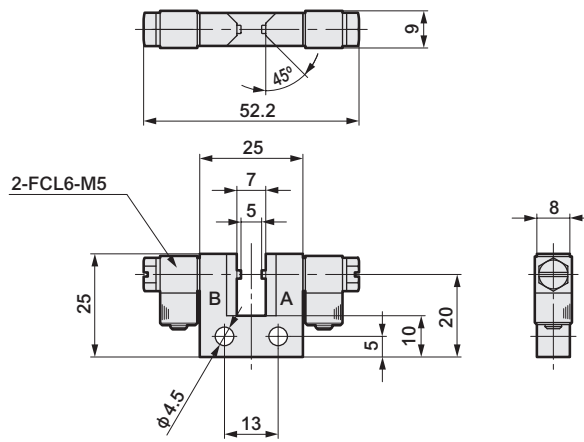
TLPS - J 0310

記號	內容	
	噴射噴嘴徑 (A側)	受壓噴嘴徑 (B側)
0310	$\phi 0.3$	$\phi 1.0$
0510	$\phi 0.5$	$\phi 1.0$
0715	$\phi 0.7$	$\phi 1.5$

外形尺寸圖

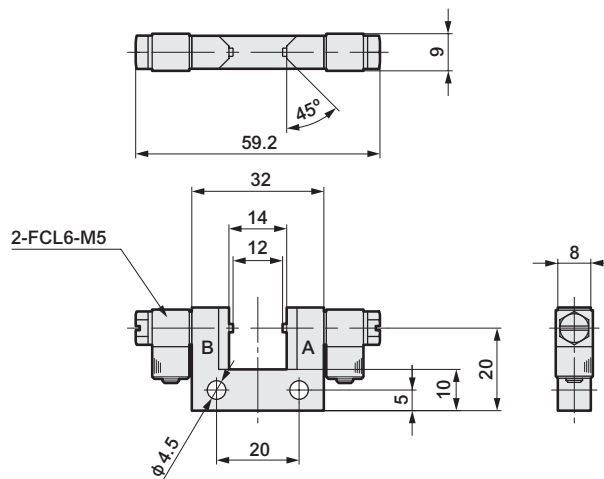


● J0310



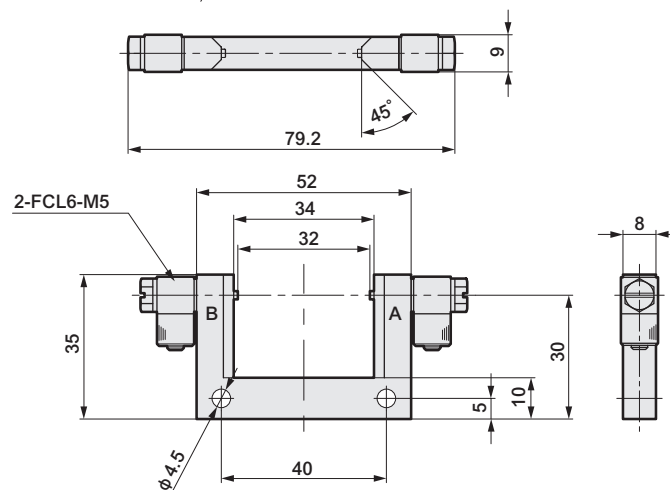
重量：30g

● J0510



重量：31g

● J0715



重量：39g

F.R.L
F
R
L
壓力SW
殘壓排出閥
緩啟動閥
耐燃FR
禁油R
中壓FR
銅離子防止處理FRL
戶外FR
F.R.L (相關元件)
小型FRL
大型FRL
精密R
真空F.R
清淨FR
電空R
氣體增壓閥
調速閥
消音器
逆止閥、逆止閥其他
接頭、軟管
空壓模組
精密元件
機械式、電子式壓力SW
管座、密著確認SW
空氣感測器
切削液用壓力SW
氣體用流量感測器、控制器
水用流量感測器
全空壓系統 (Total air)
全空壓系統 (Gamma)
冷凍式乾燥機
乾燥劑式乾燥機
高分子膜式乾燥機
主管路過濾器
凝結水排出器及其他
卷尾

F.R.L
F
R
L
壓力SW
殘壓排出閥
緩啟動閥
耐燃FR
禁油R
中壓FR
銅離子防止處理FRL
戶外FR
F.R.L (相關元件)
小型FRL
大型FRL
精密R
真空F.R
清淨FR
電空R
氣體增壓閥
調速閥
消音器
逆止閥、逆止閥其他
接頭、軟管
空壓模組
精密元件
機械式、電子式壓力SW
精度、密著確認SW
空氣感測器
切削液用壓力SW
氣體用流量感測器、控制器
水用流量感測器
全空壓系統 (Total air)
全空壓系統 (Gamma)
冷凍式乾燥機
乾燥劑式乾燥機
高分子膜式乾燥機
主管路過濾器
凝結水排出器及其他
卷尾

選購品

型號標示方法

外形尺寸

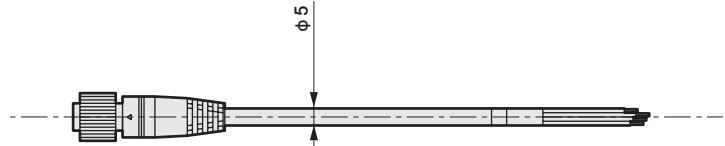


● 連接器纜線型號標示方法

GPS2 - C1

A 纜線長度	C1	1m
	C3	3m
	C5	5m

記號	重量 g
C1	45
C3	123
C5	195



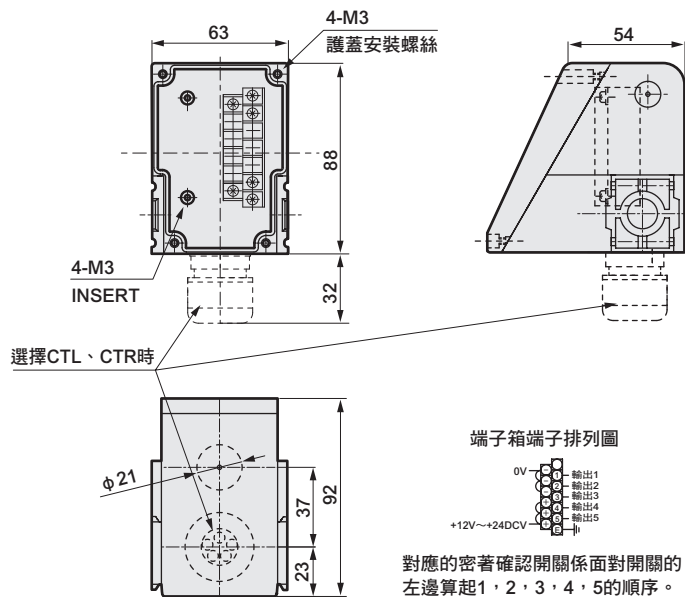
導線顏色	用途
棕色	電源+
白色	NC
藍色	電源-
黑色	輸出

● 端子箱型號標示方法

GPS2 - CTL

A 端子箱	CTL	連接器型集中端子箱左側組裝用
	CTR	連接器型集中端子箱右側組裝用
	TL	導線型集中端子箱左側組裝用
	TR	導線型集中端子箱右側組裝用
	TW	導線型集中端子箱中間組裝用

記號	重量 g
CTL、CTR	234 (4連以下用)
TL、TR、TW	245 (5連用)
	207

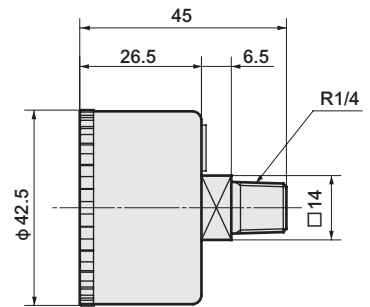
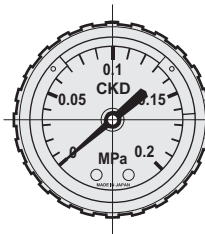


● 附安全區間指示壓力計型號標示方法

GPS2 - G40D - 8 - P02 - S501

A 型號	G40D	附安全區間指示壓力計
	8	R1/4
	P02	0~0.2MPa
	P04	0~0.4MPa
B 接管口徑	P10	0~1.0MPa
C 壓力顯示		

重量：85g



- ※1. 安全區域設定範圍：0.03~0.2MPa
- ※2. 安全區域設定最大寬度：0.09MPa
- ※3. 錶頭精度：JIS B 7505 舊3.0級
- ※4. 護蓋材質：透明尼龍

選購品

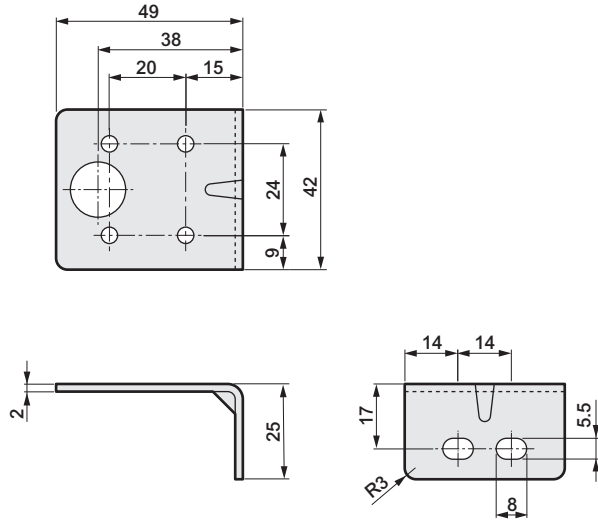
型號標示方法

外形尺寸



● L形固定架型號標示方法

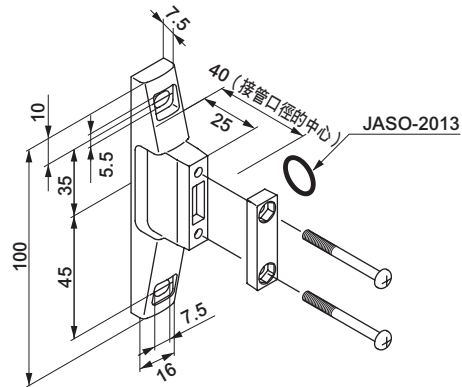
GPS2 - B



- 重量：41g
- 材質：鐵
三價鉻酸鹽處理

● T形固定架組型號標示方法

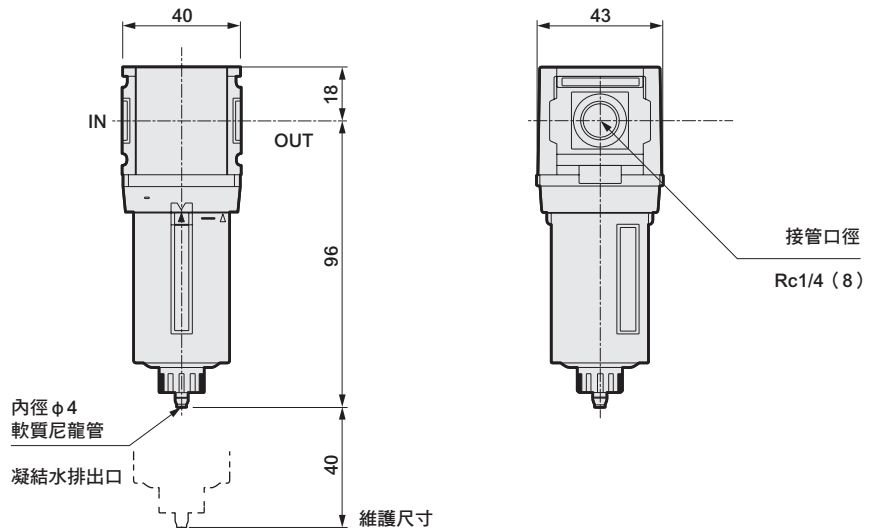
B110 - W



- 重量：24g
- 材質：聚醯胺樹脂

● 空氣過濾器型號標示方法

F1000 - 8 - W



重量：87g

F.R.L
F
R
L
壓力SW
殘壓排出閥
緩啟動閥
耐燃FR
禁油R
中壓FR
銅離子防止處理FRL
戶外FR
F.R.L (相關元件)
小型FRL
大型FRL
精密R
真空F.R
清淨FR
電空R
氣體增壓閥
調速閥
消音器
逆止閥、逆止閥其他
接頭、軟管
空壓模組
精密元件
機械式、電子式壓力SW
管座、密著確認SW
空氣感測器
切削液用壓力SW
氣體用流量感測器、控制器
水用流量感測器
全空壓系統 (Total air)
全空壓系統 (Gamma)
冷凍式乾燥機
乾燥劑式乾燥機
高分子膜式乾燥機
主管路過濾器
凝結水排出器及其他
卷尾

F.R.L
F
R
L
壓力SW
殘壓排出閥
緩啟動閥
耐燃FR
禁油R
中壓FR
銅離子防止處理FRL
戶外FR
F.R.L (相關元件)
小型FRL
大型FRL
精密R
真空F.R
清淨FR
電空R
氣體增壓閥
調速閥
消音器
逆止閥、逆止閥其他
接頭、軟管
空壓模組
精密元件
機械式、電子式壓力SW
蓄壓、密著確認SW
空氣感測器
切削液用壓力SW
氣體用流量感測器、控制器
水用流量感測器
全空壓系統 (Total air)
全空壓系統 (Gamma)
冷凍式乾燥機
乾燥劑式乾燥機
高分子膜式乾燥機
主管路過濾器
凝結水排出器及其他
卷尾

週邊元件

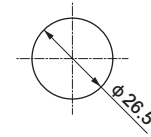
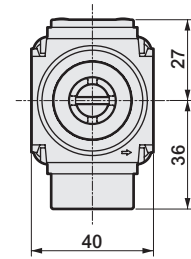
型號標示方法

外形尺寸

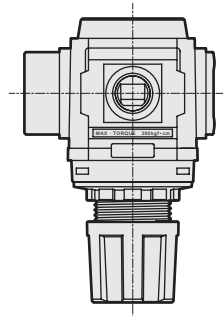
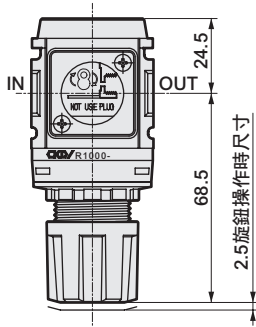


● 調壓閥型號標示方法

R1000 - 8 - W - LT



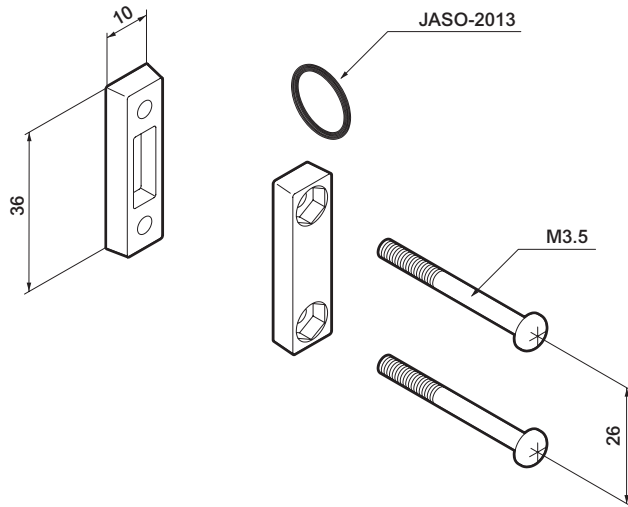
面板切割尺寸
(面板板厚: MA X .6mm)



重量: 150g

● 接合器組型號標示方法

C1000 - J100 - W

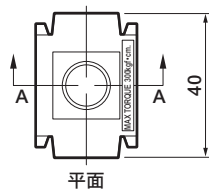


- 重量: 11g
- 材質: 聚醯胺樹脂

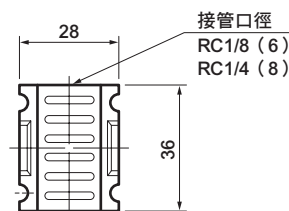
● 分配器型號標示方法

D101 - 00 - 8 - W

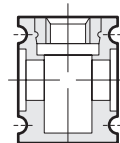
註: 添附接合器組及墊片1個。



平面



正面



剖面A-A

- 重量: 45g
- 材質: 聚醯胺樹脂

週邊元件

型號標示方法

外形尺寸

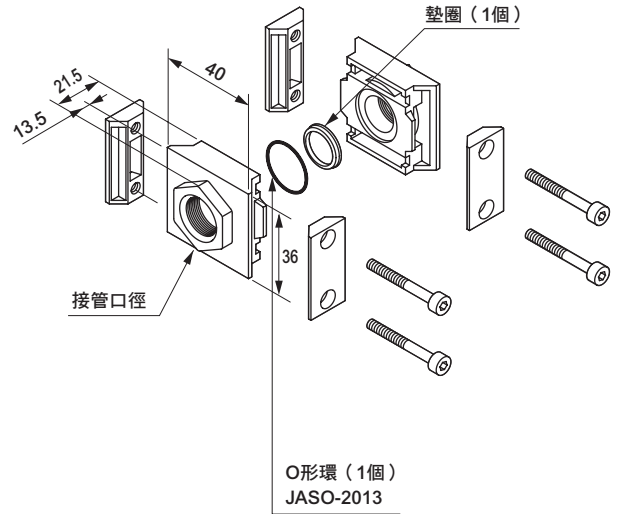


● 配管用轉接頭組 (附接合器組)

A100 - 8 - W

A 接管口徑	8	Rc1/4
	10	Rc3/8

- 重量：90g
- 材質：鋁合金壓鑄
塗裝處理

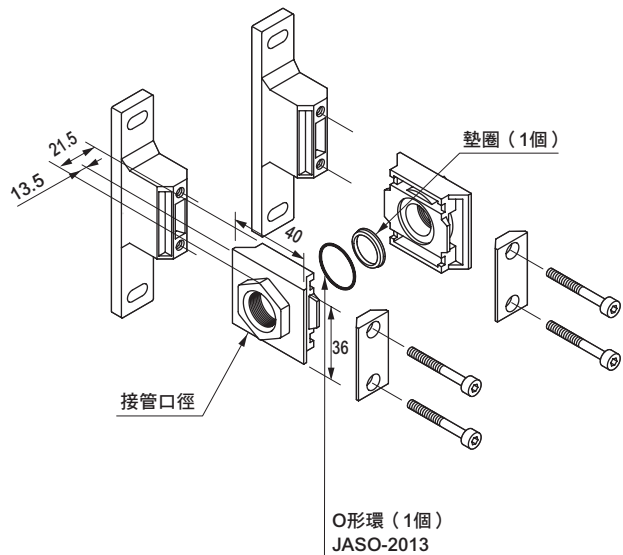


● 配管用轉接頭組 (附T型固定架組)

A100 - 8 - W - B11W

A 接管口徑	8	Rc1/4
	10	Rc3/8

- 重量：90g
- 材質：鋁合金壓鑄
塗裝處理



F.R.L
F
R
L
壓力SW
殘壓排出閥
緩啟動閥
耐燃FR
禁油R
中壓FR
銅離子防止處理FRL
戶外FR
F.R.L (相關元件)
小型FRL
大型FRL
精密R
真空F.R
清淨FR
電空R
氣體增壓閥
調速閥
消音器
逆止閥、逆止閥其他
接頭、軟管
空壓模組
精密元件
機械式、電子式壓力SW
管座、密著確認SW
空氣感測器
切削液用壓力SW
氣體用流量感測器、控制器
水用流量感測器
全空壓系統 (Total air)
全空壓系統 (Gamma)
冷凍式乾燥機
乾燥劑式乾燥機
高分子膜式乾燥機
主管路過濾器
凝結水排出器及其他
卷尾

UGPS2·UHPS·UTLPS Series

- F.R.L
- F
- R
- L
- 壓力SW
- 殘壓排出閥
- 緩啟動閥
- 耐燃FR
- 禁油R
- 中壓FR
- 銅離子防止處理FRL
- 戶外FR
- F.R.L (相關元件)
- 小型FRL
- 大型FRL
- 精密R
- 真空F.R
- 清淨FR
- 電空R
- 氣體增壓閥
- 調速閥
- 消音器
- 逆止閥、逆止閥其他
- 接頭、軟管
- 空壓模組
- 精密元件
- 機械式、電子式壓力SW
- 音壓、密音確認SW
- 空氣感測器
- 切削液用壓力SW
- 氣體用流量感測器、控制器
- 水用流量感測器
- 全空壓系統 (Total air)
- 全空壓系統 (Gamma)
- 冷凍式乾燥機
- 乾燥劑式乾燥機
- 高分子膜式乾燥機
- 主管路過濾器
- 凝結水排出器及其他
- 卷尾

週邊元件

附針閥電磁閥

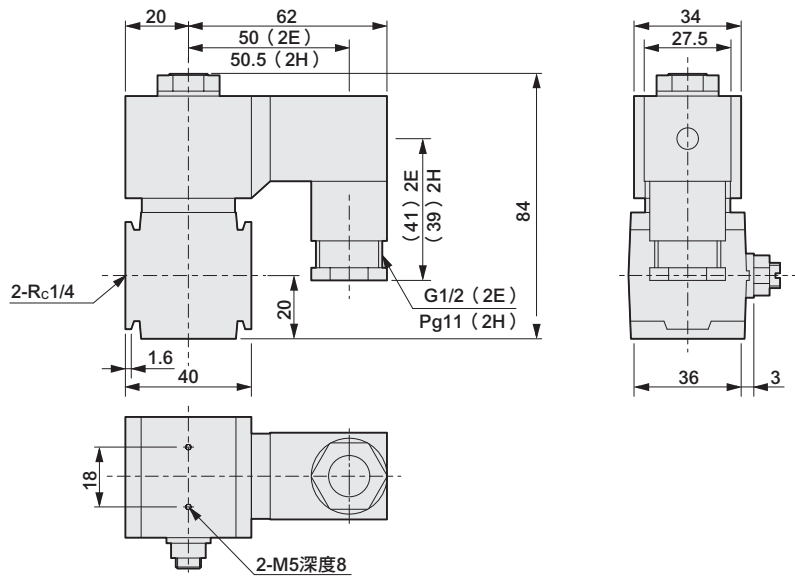
型號標示方法



A 端子箱		B 電壓
2E	DIN端子箱	AC100V
2H	DIN端子箱附顯示燈	AC200V
3N	HP端子箱附顯示燈	DC24V

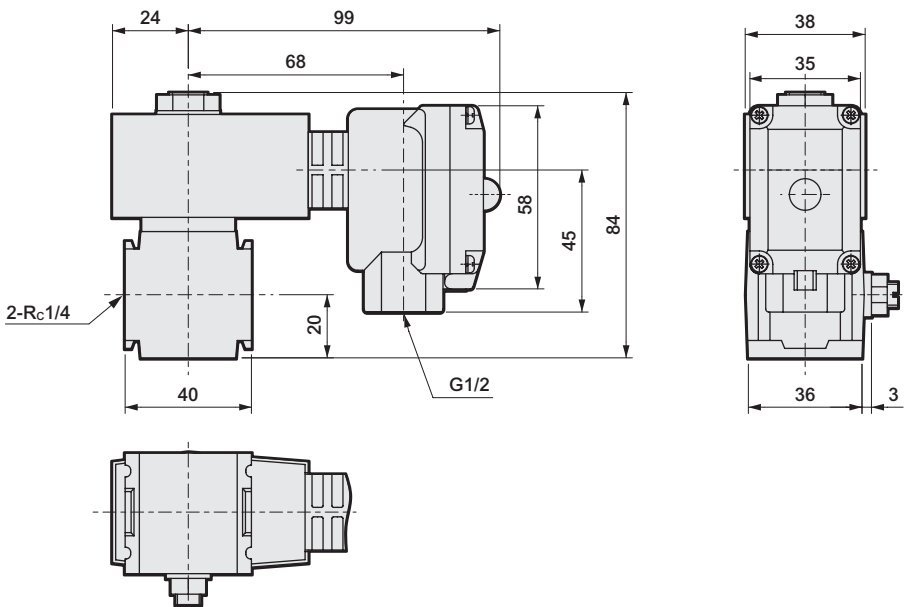
外形尺寸圖

● GPS2-AB3X-2E-FL-AC100V
2H-FL-AC200V



●重量：280g

● GPS2-AB3X-3N-FL-AC100V
AC200V

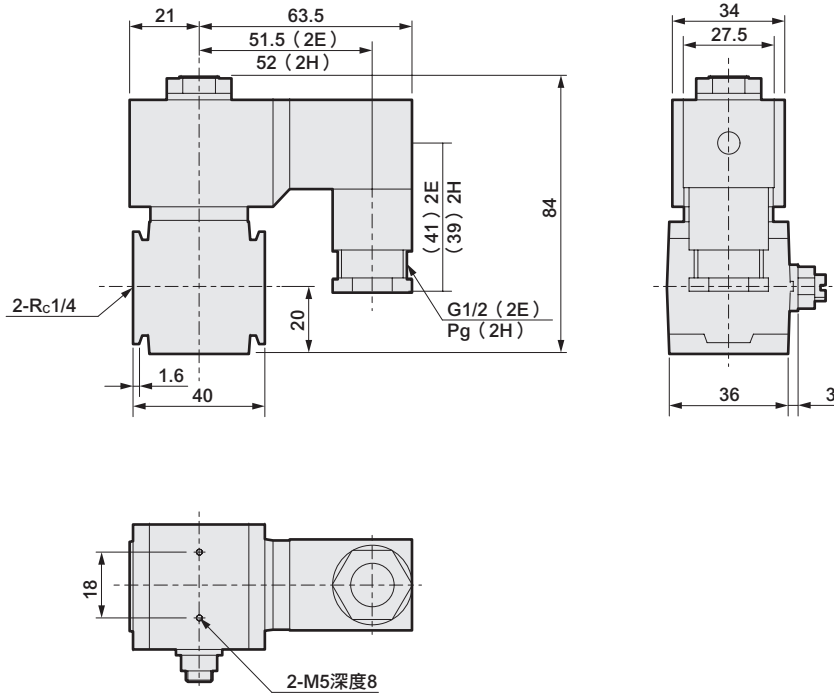


●重量：445g

附針閥電磁閥 外形尺寸圖

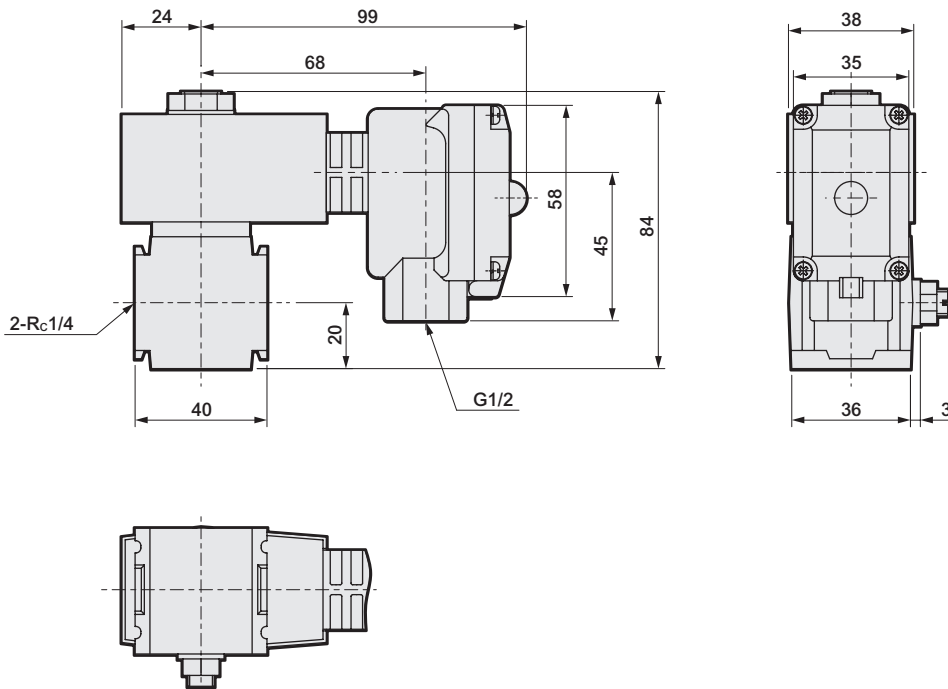


● GPS2-AB3X-^{2E}/_{2H}-FL-DC24V



●重量：280g

● GPS2-AB3X-3N-FL-DC24V

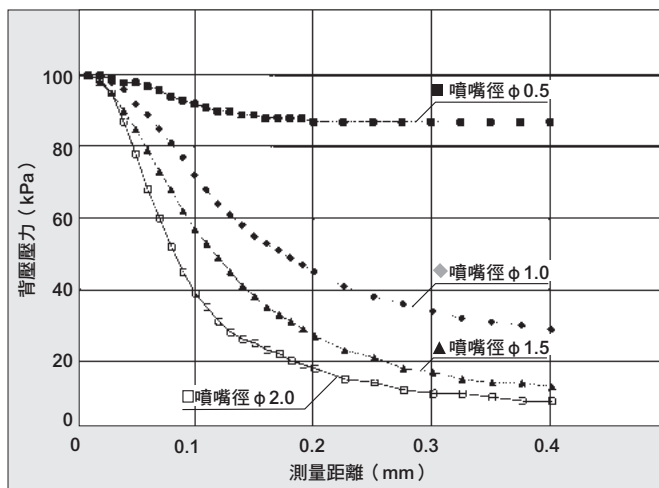


●重量：445g

F.R.L
F
R
L
壓力SW
殘壓排出閥
緩啟動閥
耐燃FR
禁油R
中壓FR
銅離子防止處理FRL
戶外FR
F.R.L (相關元件)
小型FRL
大型FRL
精密R
真空F.R
清淨FR
電空R
氣體增壓閥
調速閥
消音器
逆止閥、逆止閥其他
接頭、軟管
空壓模組
精密元件
機械式、電子式壓力SW
管座、密著確認SW
空氣感測器
切削液用壓力SW
氣體用流量感測器、控制器
水用流量感測器
全空壓系統 (Total air)
全空壓系統 (Gamma)
冷凍式乾燥機
乾燥劑式乾燥機
高分子膜式乾燥機
主管路過濾器
凝結水排出器及其他
卷尾

特性資料

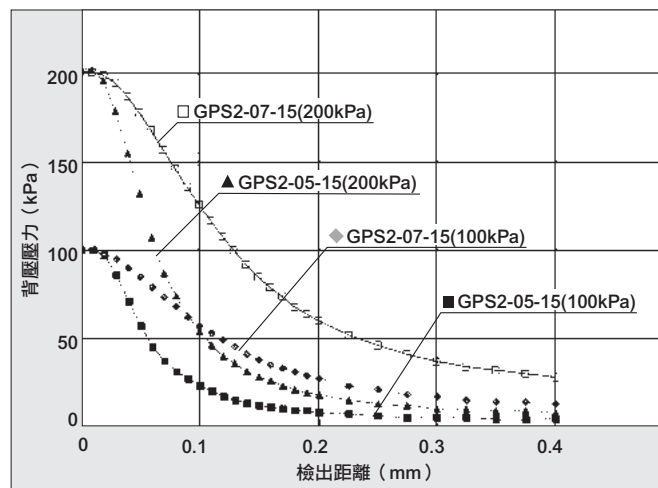
- F.R.L
- F
- R
- L
- 壓力SW
- 殘壓排出閥
- 緩啟動閥
- 耐燃FR
- 禁油R
- 中壓FR
- 銅離子防止處理FRL
- 戶外FR
- F.R.L (相關元件)
- 小型FRL
- 大型FRL
- 精密R
- 真空F.R
- 清淨FR
- 電空R
- 氣體增壓閥
- 調速閥
- 消音器
- 逆止閥、逆止閥其他
- 接頭、軟管
- 空壓模組
- 精密元件
- 機械式、電子式壓力SW
- 背壓、精密確認SW
- 空氣感測器
- 切削液用壓力SW
- 氣體用流量感測器、控制器
- 水用流量感測器
- 全空壓系統 (Total air)
- 全空壓系統 (Gamma)
- 冷凍式乾燥機
- 乾燥劑式乾燥機
- 高分子膜式乾燥機
- 主管路過濾器
- 凝結水排出器及其他
- 卷尾



● 背壓特性1-噴嘴徑的變化

測量條件

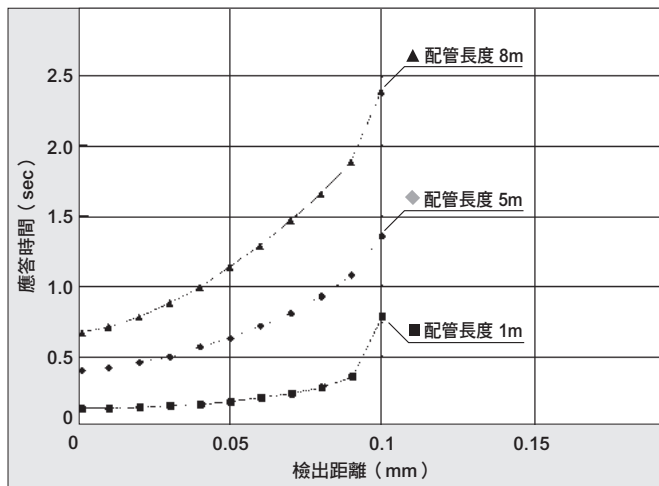
- 型式：GPS2-07-15 • 配管口徑：φ6×φ4 • 配管長度：5m
- 設定距離：0.1mm • 平均供應壓力：100kPa



● 背壓特性2-GPS2 型式差異

測量條件

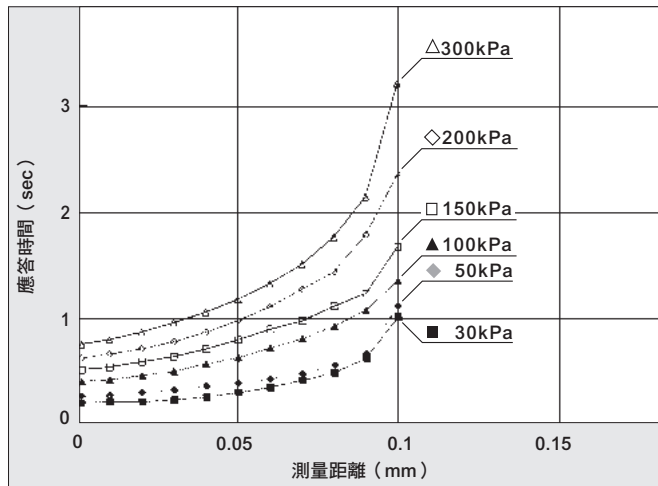
- 配管口徑：φ6×φ4 • 配管長度：5m
- 噴嘴徑：φ1.5 • 設定距離：0.1mm



● 應答時間2-配管長度的影響 (OFF→ON)

測量條件

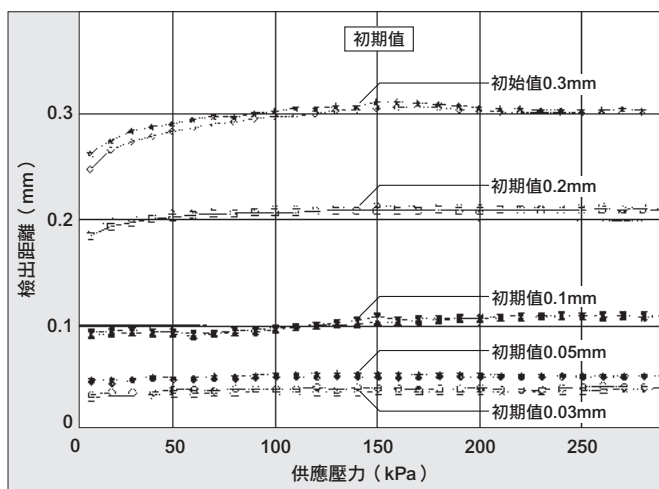
- 型式：GPS2-07-15 • 配管口徑：φ6×φ4
- 噴嘴徑：φ1.5 • 供應壓力：100kPa



● 應答時間2-供應壓力的影響 (OFF→ON)

測量條件

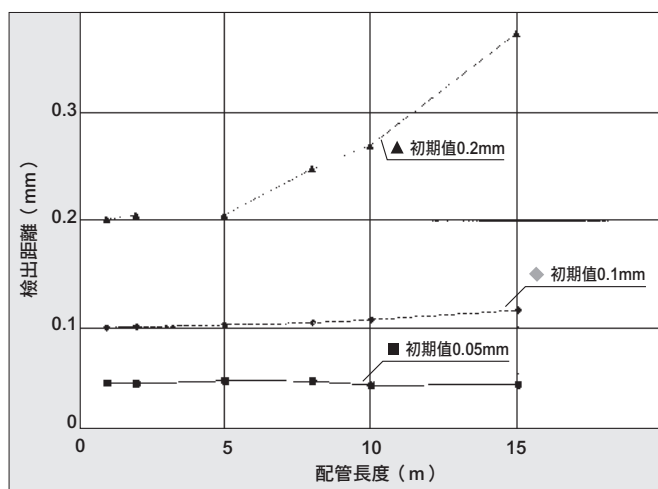
- 型式：GPS2-07-15 • 配管口徑：φ6×φ4
- 噴嘴徑：φ1.5 • 配管長度：5.0m • 設定距離：0.1mm



● 供應壓力變化-建議範圍 50~200kPa

測量條件

- 型式：GPS2-07-15 • 配管口徑：φ6×φ4
- 配管長度：5m • 噴嘴徑：φ1.5



● 配管長度對初始設定距離的影響

測量條件

- 型式：GPS2-07-15 • 配管口徑：φ6×φ4
- 噴嘴徑：φ1.5 • 供應壓力：100kPa • 初始配管長度：5m

特性資料 (HPS系列)

● 背壓特性1 (φ 1.5噴嘴)

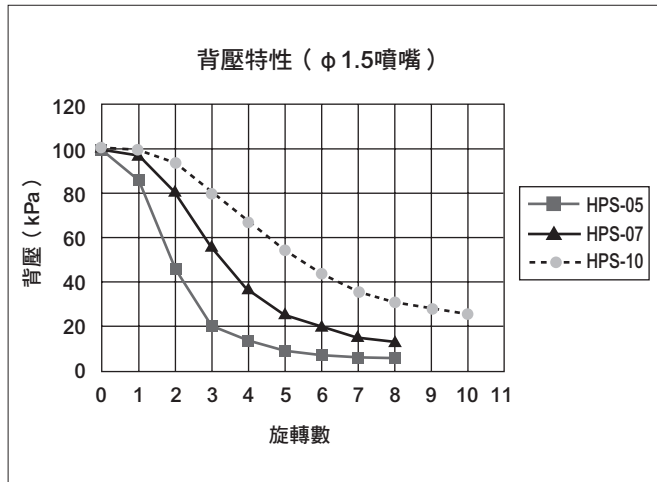
測量條件

配管口徑：φ 6×φ 4

配管長度：5m

供應壓力：100kPa

噴嘴徑：φ 1.5



● 檢出距離特性1 (φ 1.5噴嘴)

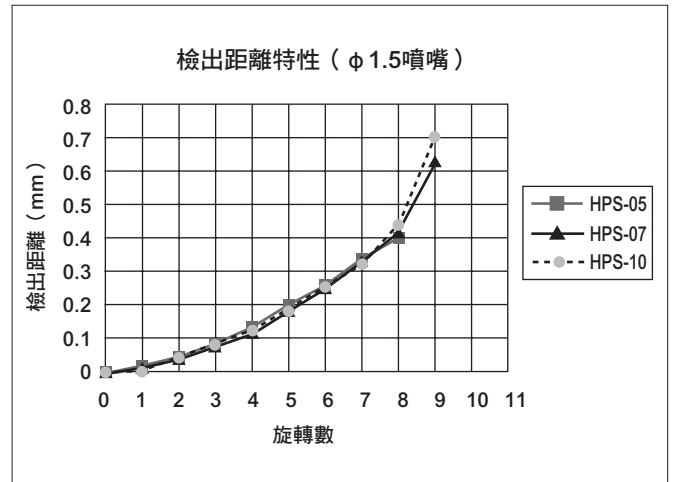
測量條件

配管口徑：φ 6×φ 4

配管長度：5m

供應壓力：100kPa

噴嘴徑：φ 1.5



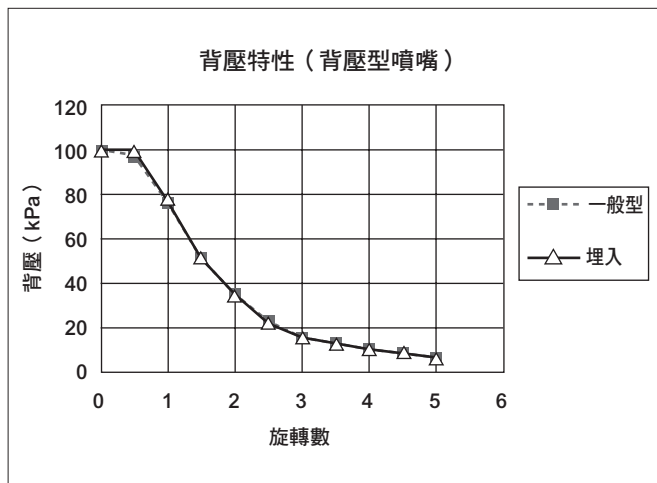
● 背壓特性2 (背壓型噴嘴)

測量條件

配管口徑：φ 6×φ 4

配管長度：5m

供應壓力：100kPa



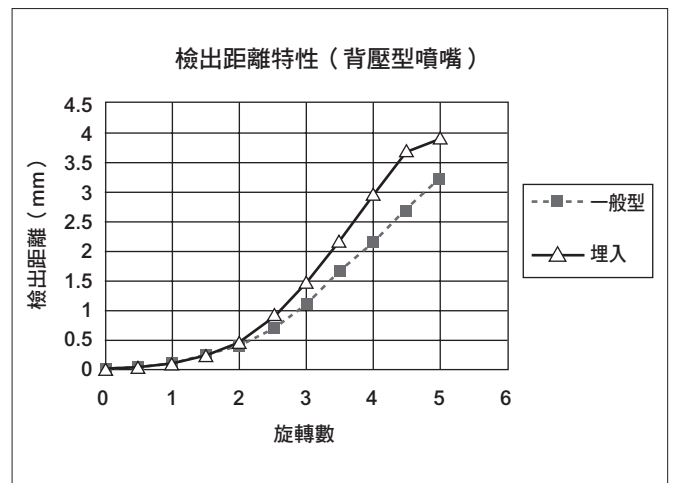
● 檢出距離特性2 (背壓型噴嘴)

測量條件

配管口徑：φ 6×φ 4

配管長度：5m

供應壓力：100kPa

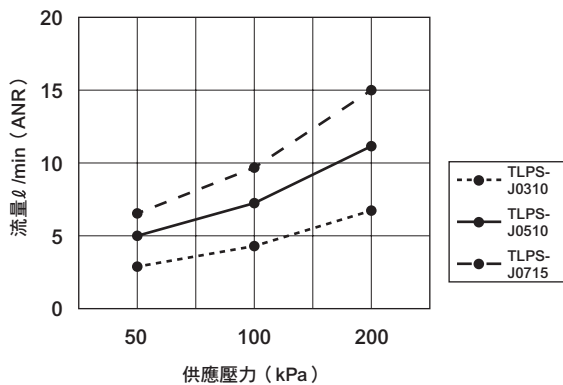


F.R.L
F
R
L
壓力SW
殘壓排出閥
緩啟動閥
耐燃FR
禁油R
中壓FR
銅離子防止處理FRL
戶外FR
F.R.L (相關元件)
小型FRL
大型FRL
精密R
真空F.R
清淨FR
電空R
氣體增壓閥
調速閥
消音器
逆止閥、逆止閥其他
接頭、軟管
空壓模組
精密元件
機械式、電子式壓力SW
管座、密著確認SW
空氣感測器
切削液用壓力SW
氣體用流量感測器、控制器
水用流量感測器
全空壓系統 (Total air)
全空壓系統 (Gamma)
冷凍式乾燥機
乾燥劑式乾燥機
高分子膜式乾燥機
主管路過濾器
凝結水排出器及其他
卷尾

特性資料 (TLPS系列)

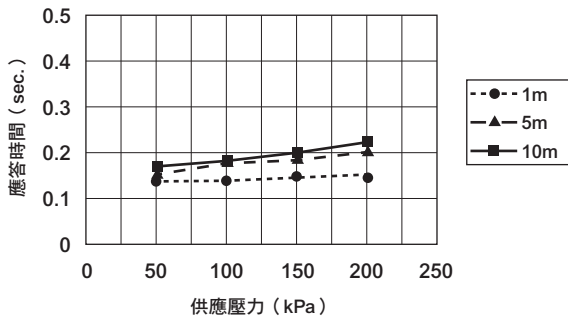
- F.R.L
- F
- R
- L
- 壓力SW
- 殘壓排出閥
- 緩啟動閥
- 耐燃FR
- 禁油R
- 中壓FR
- 銅離子防止處理FRL
- 戶外FR
- F.R.L (相關元件)
- 小型FRL
- 大型FRL
- 精密R
- 真空F.R
- 清淨FR
- 電空R
- 氣體增壓閥
- 調速閥
- 消音器
- 逆止閥、逆止閥其他
- 接頭、軟管
- 空壓模組
- 精密元件
- 機械式、電子式壓力SW
- 濾塵、精密確認SW
- 空氣感測器
- 切削液用壓力SW
- 氣體用流量感測器、控制器
- 水用流量感測器
- 全空壓系統 (Total air)
- 全空壓系統 (Gamma)
- 冷凍式乾燥機
- 乾燥劑式乾燥機
- 高分子膜式乾燥機
- 主管路過濾器
- 凝結水排出器及其他
- 卷尾

耗氣量

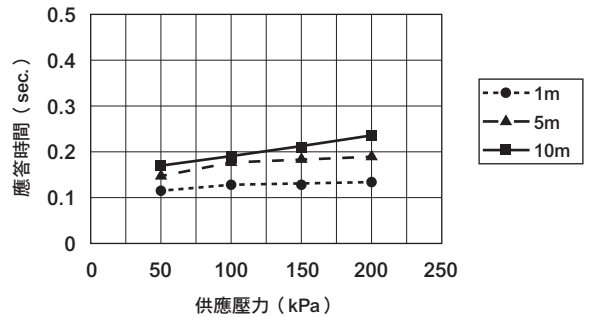


應答時間 - 配管長度的影響

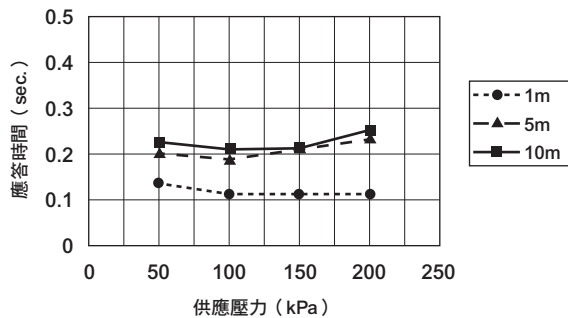
● TLPS-J0310



● TLPS-J0510



● TLPS-J0715



F.R.L
F
R
L
壓力SW
殘壓排出閥
緩啟動閥
耐燃FR
禁油R
中壓FR
銅離子防止處理FRL
戶外FR
F.R.L (相關元件)
小型FRL
大型FRL
精密R
真空F.R
清淨FR
電空R
氣體增壓閥
調速閥
消音器
逆止閥、逆止閥其他
接頭、軟管
空壓模組
精密元件
機械式、電子式壓力SW
管徑、密著確認SW
空氣感測器
切削液用壓力SW
氣體用流量感測器、控制器
水用流量感測器
全空壓系統 (Total air)
全空壓系統 (Gamma)
冷凍式乾燥機
乾燥劑式乾燥機
高分子膜式乾燥機
主管路過濾器
凝結水排出器及其他
卷尾



空壓元件（感測器元件） 產品安全使用守則

使用前請務必詳閱本守則。

一般空壓元件的注意事項請參閱卷首第63頁，各系列的詳細注意事項請參閱內文中「 使用注意事項」之相關說明。

個別注意事項：著座、密著確認開關、刀具斷裂檢出開關GPS2、HPS、TLPS系列

設計、選定時

警告

- 請在產品原有規格範圍內使用。
在規格範圍外使用或有特殊用途時，請洽詢本公司。
 - 若情況超過規格範圍，則產品的功能無法完全發揮，也無法保證使用時的安全。
- 請確認產品在使用環境下是否耐用。
 - 無法在功能受阻之環境中使用。
 - 本產品的材質主要為鋁及樹脂。
切勿於會產生腐蝕性氣體的環境中使用。
例如：存在高溫、藥劑環境、藥品、振動、濕氣、水滴、切削液、氣體環境等的特殊環境、產生臭氧的環境、藥品工廠、半導體前段製程、戶外等。
 - 請於壓縮空氣品質等級JIS1.4.1（無油清淨乾燥空氣）下使用。
- 請瞭解壓縮空氣特性後再設計空壓迴路。
 - 本產品內置極小的流孔，所以請在下圖建議迴路（GPS2、HPS：圖1、TLPS：圖2）中使用清淨的空氣，以免異物混入。

圖1 建議迴路

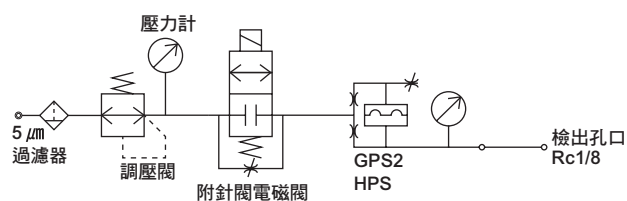
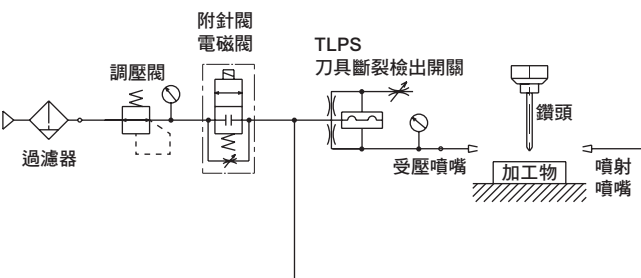


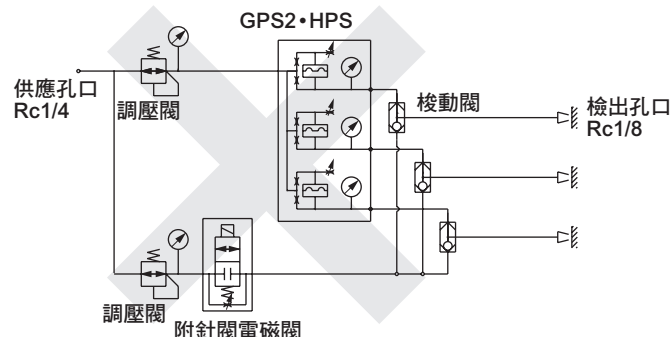
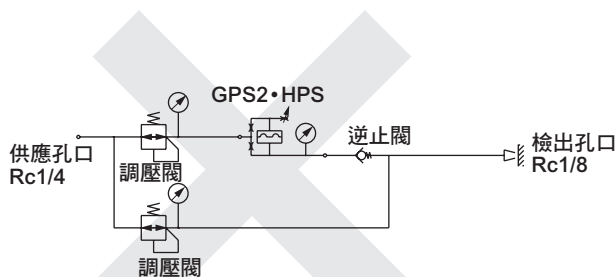
圖2 建議迴路



■ GPS2、HPS的注意事項

進行檢出用噴嘴的吹氣時，請勿使用下述空氣迴路。

- 使用逆止閥的迴路
逆止閥會抑制排氣，使可調整的範圍變狹窄。
- 梭動閥與2向閥併用的迴路
2向閥的OUT側殘留壓力，無法正常檢出。且即使使用3向閥，亦可能引起梭動閥上下劇烈振動。



⚠ 注意

- 混入壓縮機油、焦油狀物質會阻礙空氣的流動，是造成誤動作的主因。請定期檢查壓縮機及凝結水排出情形。
- 請經常讓空氣流動後使用，或依建議的迴路（GPS2、HPS：圖1、TLPS：圖2）使用附針閥電磁閥，從旁通閥流入微風空氣，以防止切削液從檢出用噴嘴發生逆流。
- 粉屑、研磨機碎屑等可能阻塞噴嘴。吹氣時即使提高供給壓力，也不會有令人期待的效果。請依下圖（GPS2、HPS：圖3、TLPS：圖4）於受壓噴嘴側設置三口閥。三口閥流孔請使用 $\phi 2.5$ 以上。

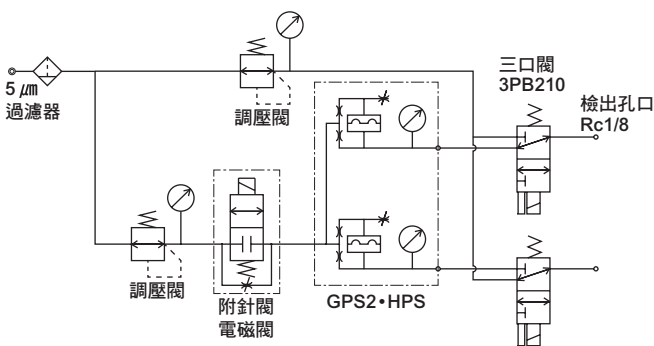


圖3 兼具檢出及吹氣之迴路

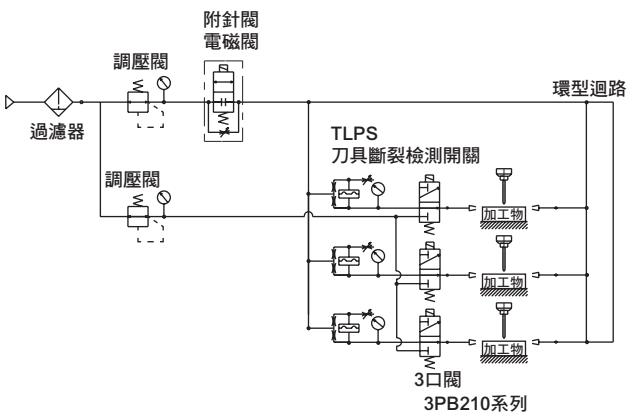


圖4 附複數使用之吹氣

- 請選擇支援可程式控制器輸入模組的輸出型態（NPN，PNP）。
- 負載連接AC、DC共用的鳴器等容量性負載時，可能變得無法動作。此時請關閉電源後重新啟動。已設置保護迴路防止配線錯誤及過電流造成的破損，所以連接容量性負載時，請透過繼電器使用。

■ GPS2、HPS的注意事項

- 檢出側-配管請使用內徑 $\phi 4$ 、外徑 $\phi 6$ 的管線。
- 本產品使用空氣式空橋迴路。不同於以前的壓力開關方式，即使微風電磁閥OFF，輸出也不會變成OFF，輸出係依有無工件ON-OFF，所以設計程式時請多加注意。程式設計已完成無法變更時，請中止微風空氣。此時ON-OFF輸出會有1秒左右的延遲。
- 壓力開關型及附微風電磁閥
微風電磁閥ON時→無工件：OFF有工件：ON
微風電磁閥OFF時→無工件：OFF有工件：OFF
- GPS2、HPS及附微風電磁閥
微風電磁閥ON時→無工件：OFF有工件：ON
微風電磁閥OFF時→無工件：OFF有工件：ON

■ TLPS注意事項

- 配管請使用內徑 $\phi 4$ 、外徑 $\phi 6$ 的管線。又，使用3，4，5連時，請盡量將各噴嘴的噴射量平均流出。分歧方法如圖4，本配管請使用外徑 $\phi 8$ 、內徑 $\phi 6$ 的配管，形成環型迴路。
- 刀具斷裂檢出開關的訊號如下。

鑽頭 狀態	有鑽頭	無鑽頭
空氣停止	OFF	OFF
空氣供應	OFF	ON

- 建議迴路（圖2）使用附針閥電磁閥時空氣為微風，常供應空氣。即使附針閥電磁閥OFF，刀具斷裂檢出開關亦可能在空氣供應狀態下動作。
- 使用標準相對噴嘴時的建議供應壓力為100kPa。標準噴嘴檢出寬度大於32mm時，相對噴嘴形狀及空氣迴路請洽詢本公司。
- 僅檢出時空氣流動
空氣流動時間請最少需要2秒。電磁閥開放後穩定時間1秒，請勿讀取訊號。剩餘的1秒為判定時間，若鑽頭正常則訊號為OFF。
• 空氣持續流動
應答時間雖依配管長度及供應壓力而不同，但約為0.2秒（第1182頁）。但是判定時間請以0.5秒為標準。

F.R.L
F
R
L
壓力SW
殘壓排出閥
緩啟動閥
耐燃FR
禁油R
中壓FR
銅離子防止處理FRL
戶外FR
F.R.L (相關元件)
小型FRL
大型FRL
精密R
真空F.R
清淨FR
電空R
氣體增壓閥
調速閥
消音器
逆止閥、逆止閥其他
接頭、軟管
空壓模組
精密元件
機械式、電子式壓力SW
管座、密著確認SW
空氣感測器
切削液用壓力SW
氣體用流量感測器、控制器
水用流量感測器
全空壓系統 (Total air)
全空壓系統 (Gamma)
冷凍式乾燥機
乾燥劑式乾燥機
高分子膜式乾燥機
主管路過濾器
凝結水排出器及其他
卷尾

安裝、固定、調整時

注意

■ 安裝時請注意下述事項。

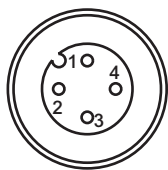
- 本產品的檢出孔口請依下述安裝。
- 為了防止切削液進入，請將本產品設置於高於著座面的位置。
- 請確保調整、監視、維護時所需的空間。
- 配管材質請使用尼龍管、不鏽鋼管等不會生鏽的材質。
- 配管前請執行吹氣作業，以清除配管內異物、粉屑等。
- 連接元件及配管時，請注意勿混入止洩膠帶或密封劑。
- 將元件安裝於本產品時，請勿施加負載。
- 鋼管配管時，連接部會強制施以彎曲力，所以請確實固定配管。
- 請勿碰撞或敲打本產品。
- 在本產品附近進行焊接時，請蓋上護蓋等，以免濺到焊渣。
- 將本產品收納於箱子時，請務必設置排氣口，以使箱內壓力與大氣壓平衡。

■ 配線時請注意下述事項。

- 電源使用切換調壓閥時，請務必將F.G.（固定架接地）端子接地。
- 請避免在電源投入的過渡狀態（1秒）下使用。
- 請特別注意勿使負載短路或配線錯誤。保護迴路運轉。重新啟動時請先關閉電源。
- 連接器型的插銷排列如圖5所示。請特別注意勿使配線錯誤。

棕色→DC24V
藍色→DC 0V
黑色→訊號、集極開路

圖5 連接器 PIN 排列（本體側）

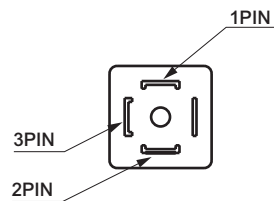


PIN排列、導線顏色一覽表

PIN No.	配線選購品 (-C1、-C3、-C5) 導線顏色	用途
1PIN	棕色	電源+
2PIN	白色	NC
3PIN	藍色	電源-
4PIN	黑色	輸出

- DIN端子箱型的端子編號如圖6所示。

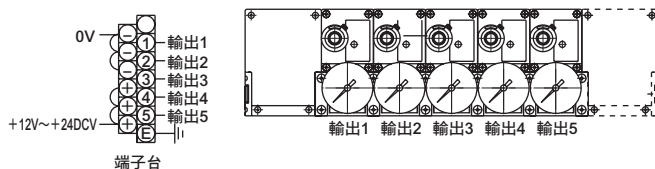
圖6 DIN 端子箱 PIN 排列（本體側）



PIN No.	用途
1PIN	電源+
2PIN	電源-
3PIN	輸出

- 使用集中端子箱時，端子台的下層為電源端子。上層為訊號線的端子。本產品之配線如圖7所示。

圖7 端子台排列



- 配線錯誤時，保護迴路不會作用，導致內部的近接開關遭受破壞。

連接器的 1 棕色→輸出
3 藍色→DC24V
4 黑色→DC0V

DIN端子的 1→輸出
2→DC24V
3→DC0V

- 使用馬達等衝擊電源大的負載時，保護迴路會開始作用，此時請透過繼電器使用。
- 本產品附近有產生大突波的裝置（馬達、焊接機）時，建議將變阻器等的突波吸收器插入發生源。
- 本產品的導線配線時，附近若有動力線、電力線通過，會遭受突波及雜訊的影響，使密著確認開關內部的感測器元件劣化、毀損。請務必分開配線。

- 有NPN輸出型及PNP輸出型。即使可程式控制器的對應錯誤，顯示燈仍會亮燈，但無法讀取訊號。請配合輸出型依圖8進行配線。

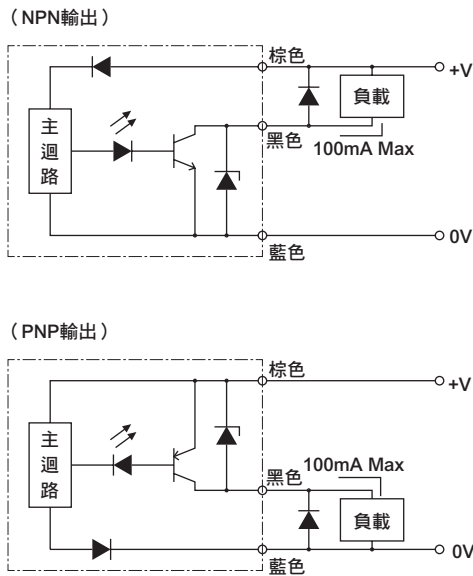


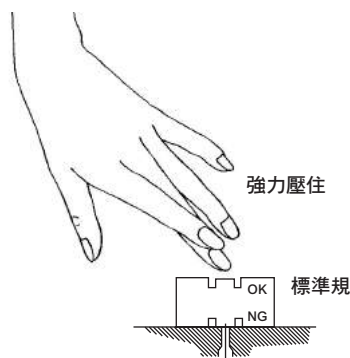
圖 8 輸出迴路

- 調整刻度盤（針閥）掉落、碰撞或敲打，會使刻度與檢出距離的關係改變。安裝時請多加注意。

■ GPS2、HPS的注意事項 使用標準規、測隙規時

- 需要設置錶的人、運轉機械的人、調整本產品的人共3名。因為需要邊運轉機械邊調整，所以請3位人員彼此互相注意，以免發生危險。即使從安全面上考量，利用刻度盤上的刻度調整亦屬有效。
- 標準規及測隙規必須確實壓住檢出用噴嘴，否則無法設定間隙。

圖9



■ GPS2的注意事項 間隙量調整刻度盤的安裝

- 調整刻度盤上有檢出距離的刻度。為紅色0.05mm、藍色0.1mm、黃色0.2mm。出貨時的檢查係以檢出用噴嘴徑 $\phi 1.5$ 、內徑 $\phi 4$ 的尼龍管5m實施。不使用標準噴嘴 $\phi 1.5$ 時，請依照右表進行調整。

- ◎ 刻度盤刻度與檢出距離的關係
下表係以下述條件使用時的標準。

(條件) 供應壓力：100kPa
配管： $\phi 6 \times \phi 4$ 軟管、長度5m時

〈 GPS2-05-15 〉

		檢出距離 (mm)			1凹口的檢出距離變化量 (mm)
檢出用噴嘴徑		$\phi 1.0$	$\phi 1.5$	$\phi 2.0$	$\phi 1.0 \sim \phi 2.0$
刻度線	1 (紅線)	0.07	0.05	0.03	0.005
	2 (藍線)	0.14	0.09	0.06	0.005~0.007
	3 (黃線)	-	0.20	0.14	0.008~0.010

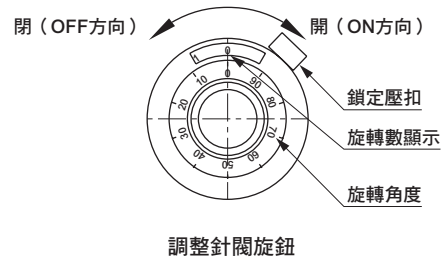
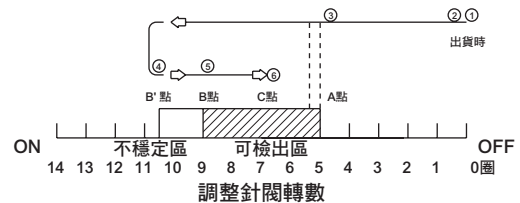
〈 GPS2-07-15 〉

		檢出距離 (mm)			1凹口的檢出距離變化量 (mm)
檢出用噴嘴徑		$\phi 1.0$	$\phi 1.5$	$\phi 2.0$	$\phi 1.0 \sim \phi 2.0$
刻度線	1 (紅線)	0.07	0.05	0.03	0.005
	2 (藍線)	0.15	0.10	0.06	0.005~0.007
	3 (黃線)	-	0.20	0.13	0.008~0.010

■ HPS注意事項

調整順序

1. 本公司出貨時，調整針閥已調為旋轉數顯示0旋轉、旋轉角0。
2. 請供應空氣。顯示燈為OFF（熄滅）。
3. 在標準規OK的狀態下，將調整針閥旋鈕轉數轉向增加的方向（開），算出OFF→ON切換點A。
4. 在標準規NG側（OFF狀態）再將旋鈕轉向轉數增加的方向（開），算出OFF→ON切換點B'。
5. 轉向減少轉數的方向（閉），算出ON→OFF切換點B。計算A點至B點的轉數後，即可得知調整範圍。
6. 調整針閥轉向閉的方向，放入A點與B點的中間點。該位置為C點。
 - C點的位置愈接近B點愈容易使訊號變ON，反應時間雖然非常快速，但復歸較耗時。在A、B間的中間設置調整點C時，可穩定進行檢出。
7. 調整完成後請鎖定。



- 旋轉的兩側請勿強制扭轉。最大轉數為14圈。

F.R.L
F
R
L
壓力SW
殘壓排出閥
緩啟動閥
耐燃FR
禁油R
中壓FR
銅離子防止處理FRL
戶外FR
F.R.L (相關元件)
小型FRL
大型FRL
精密R
真空F.R
清淨FR
電空R
氣體增壓閥
調速閥
消音器
逆止閥、逆止閥其他
接頭、軟管
空壓模組
精密元件
機械式、電子式壓力SW
管座、密著確認SW
空氣感測器
切削液用壓力SW
氣體用流量感測器、控制器
水用流量感測器
全空壓系統 (Total air)
全空壓系統 (Gamma)
冷凍式乾燥機
乾燥劑式乾燥機
高分子膜式乾燥機
主管路過濾器
凝結水排出器及其他
卷尾

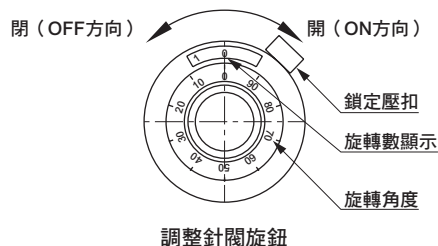
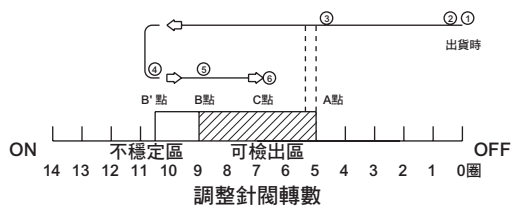
安裝、固定、調整時

注意

TLPS注意事項

調整順序

1. 本公司出貨時，調整針閥已調為旋轉數顯示0旋轉、旋轉角0。
2. 請供應空氣。顯示燈為OFF（熄滅）。
3. 無鑽頭狀態下，將調整針閥的旋鈕轉向轉數增加的方向（開），算出OFF→ON切換點A。
4. 鑽頭先端1mm放入噴嘴間（OFF狀態），再將旋鈕轉向轉數增加的方向（開），算出OFF→ON切換點B'。
● 使用前端1mm以上或標準噴嘴以外的噴嘴時，可能找不到B'點。此時，請從A點繼續旋轉半圈（50刻度）作為設定點C。
5. 轉向轉數減少的方向（閉），算出ON→OFF切換點B。計算A點至B點的轉數後，即可得知調整範圍。
6. 調整針閥轉向閉的方向，放入A點與B點的中間點。該位置為C點。
● C點的位置愈接近B點愈容易使訊號變ON，反應時間雖然非常快速，但復歸較耗時。A、B間的中間設置調整點C時，可穩定進行檢出。
7. 調整完成後請鎖定。



- 旋轉的兩側請勿強制扭轉。最大轉數為14圈。

使用、維護時

注意

- 本產品1台請使用1個檢出用噴嘴。

■ 作業剛開始後，可能會有從噴嘴進入的切削液滯留配管，而暫時變為ON。請先利用檢出空氣將切削液排出後再啟動機械。

■ 噴嘴阻塞時，監控壓力計的針閥會維持在壓力高的位置，不會歸0。請拆除本產品側的配管，以吹氣將阻塞物清除。若仍無法清除異物時，請以針等戳前端的檢出用噴嘴剔除異物。

TLPS注意事項

刀具斷裂檢出開關連續發出ON或OFF的訊號時，請視為異常。
異常訊號如下表所示。

連續OFF	連續ON
<ul style="list-style-type: none"> • 無空氣 • 調整不良 • 噴射噴嘴阻塞 • 配管洩漏 • 斷線 • 內部迴路故障 	<ul style="list-style-type: none"> • 刀具斷裂偵測 • 調整不良 • 受壓噴嘴阻塞 • 配管彎曲 • 內部迴路故障