

藥液用氣動閥

AMDZ^{1/2}/₃ • AMDO^{1/2}/₃ Series

● 連接配管尺寸：φ3、φ6、φ6.35、1/8"、1/4"、(Rc1/8)



規格

項目	AMDZ※-※-2	AMDZ※-※-4	AMDO※-※-4
使用流體	藥液、純水、氮氣、空氣(註3)		
流體溫度 °C	5~80		
耐壓力 MPa	1		
使用壓力(A→B) MPa	0~0.5	0~0.3	0~0.5
使用壓力(B→A) MPa	0~0.3		
閥座洩漏 cm ³ /min	0(以水壓為設定條件時)		
背壓 MPa	0~0.3	0~0.1	0~0.3
環境溫度 °C	0~60		
頻率	30次/分以下		
安裝方式	任意		
連接方式	Rc1/8 ODφ3配管連接 OD1/8"配管連接	ODφ6配管連接 OD1/4"配管連接	Rc1/8 ODφ6配管連接 OD1/4"配管連接
孔徑	φ2	φ3.5	φ4
Cv值	0.08(註1、2)	0.25	0.32(註2)
操作部	操作壓力 MPa	NC:NO 0.3~0.5、複動 0.2~0.3	NC:NO 0.35~0.5、複動 0.2~0.3
	操作口	M5	
重量 kg	0.06	0.06	0.11

註1：連接方式為Rc1/8的 PFA閥體型Cv值=0.12。

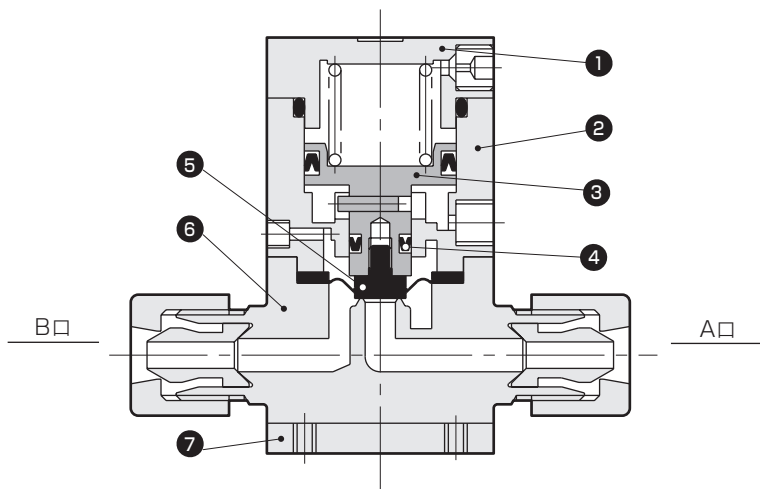
註2：SUS閥體型的Cv值為連接PFA閥體Rc1/8的Cv值×80%左右。

註3：不可用於氧化性流體。要使用於氧化性流體時，請參照第46頁。

請先確認產品構成材質與使用流體和環境氣體的適用性後再選擇採用。(如需適用性確認一覽表，請參考卷首第17頁。)

註4：關於流量特性，請參考第117頁。

內部構造和零件一覽表



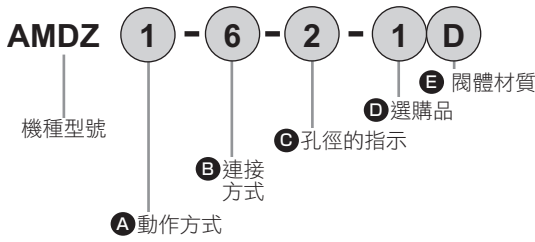
編號	零件名稱	材質(閥體材質分類)	
		標準	D
1	閥蓋	PPS	
2	氣缸	PPS	
3	活塞桿	SUS303	
4	Y形墊圈	NBR	
5	膜片	PTFE	
6	閥體	PFA、PTFE	SUS316
7	安裝板	SUS304	—

依型號的不同，在材質和構造上會有所差異，詳情請洽詢本公司。

⚠ 使用之前，請務必詳閱卷首9~18頁的使用注意事項。

型號標示方法

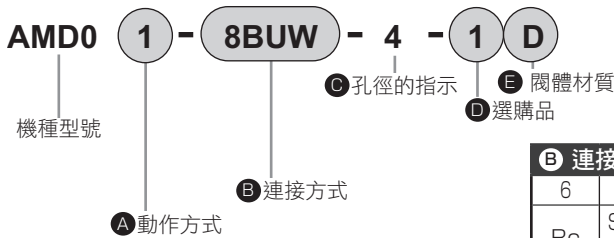
●AMDZ系列



		B 連接方式									
		6	3US	6BUS	3UP	6BUP	3UF	3UR	6BUR	6UR	8BUR
Rc 1/8	SUPER TYPE PILLAR 一體成型接頭	SUPER 300 TYPE PILLAR接頭 P系列一體型		F-LOCK 20系列 一體成型接頭			F-LOCK 60系列 一體成型接頭				
	φ3 × φ2 配管連接	1/8" × 0.086" 配管連接	φ3 × φ2 配管連接	1/8" × 0.086" 配管連接	φ3 × φ2 配管連接	φ3 × φ2 配管連接	φ3 × φ2 配管連接	1/8" × 1/16" 配管連接	φ6 × φ4 配管連接	1/4" × 5/32" 配管連接	
記號	內容										
A 動作方式											
1	NC(常閉)型	●	●	●	●	●	●	●	●	●	●
2	NO(常開)型	●	●	●	●	●	●	●	●	●	●
3	複動	●	●	●	●	●	●	●	●	●	●
C 孔徑											
2	請參考右側內容	φ2	φ2	φ2	φ2	φ2	φ2	φ1.6	φ1.6		
4	請參考右側內容									φ3.5	φ3.5
D 選購品											
無記號	僅ON、OFF	●	●	●	●	●	●	●	●	●	●
1	附流量調整(僅NC型)	●	●	●	●	●	●	●	●	●	●
E 閥體材質											
無記號	PFA成型閥體或PTFE切削加工閥	PFA	PFA		PFA	PTFE	PTFE		PFA		
D	不鏽鋼閥體	●									

※PTFE切削品需於每次另行製作。

●AMD0系列



		B 連接方式											
		6	6US	8BUS	6UP	8BUP	6UF	8BUF	6UR	8BUR	6UK	8BUK	8BUW
Rc 1/8	SUPER TYPE PILLAR 一體成型接頭	SUPER 300 TYPE PILLAR接頭 P系列一體型		F-LOCK 20系列 一體成型接頭			F-LOCK 60系列 一體成型接頭		FINAL LOCK 一體成型接頭		FLARETEK 一體成 型接頭		
	φ6 × φ4 配管連接	1/4" × 5/32" 配管連接	φ6 × φ4 配管連接	1/4" × 5/32" 配管連接	φ6 × φ4 配管連接	φ6.35 × φ4.3 配管連接	φ6 × φ4 配管連接	1/4" × 5/32" 配管連接	φ6 × φ4 配管連接	1/4" × 5/32" 配管連接	1/4" × 5/32" 配管連接		
記號	內容												
A 動作方式													
1	NC(常閉)	●	●	●	●	●	●	●	●	●	●	●	●
2	NO(常開)	●	●	●	●	●	●	●	●	●	●	●	●
3	複動	●	●	●	●	●	●	●	●	●	●	●	●
C 孔徑													
4	請參考右側內容	φ4	φ4	φ4	φ4	φ4	φ4	φ4	φ3.5	φ3.5	φ4	φ4	φ3
D 選購品													
無記號	僅ON、OFF	●	●	●	●	●	●	●	●	●	●	●	●
1	附流量調整	●	●	●	●	●	●	●	●	●	●	●	●
E 閥體材質													
無記號	PFA成型閥體或PTFE切削加工閥	PFA	PFA		PFA	PFA	PFA	PFA	PFA	PFA		PTFE	
D	不鏽鋼閥體	●											

※PTFE切削品需於每次另行製作。

型號選定注意事項

註1：可用於氧化性流體的促動器選擇全樹脂材質的型號時，請參照第46頁。

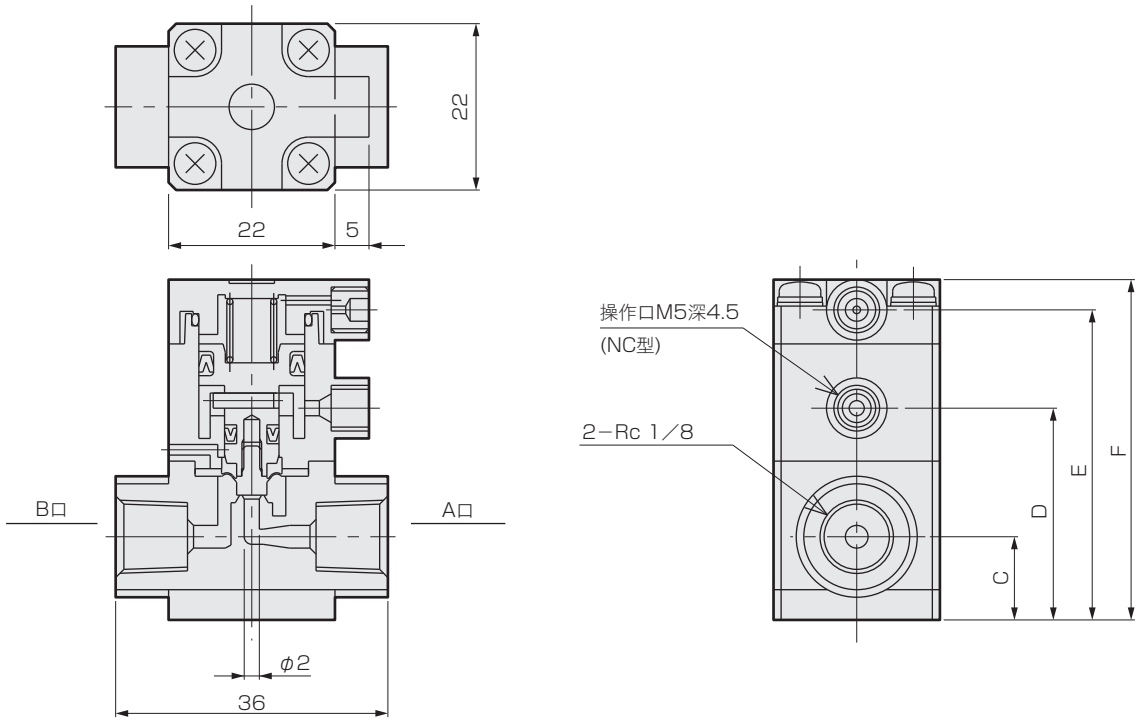
註2：為了減少氣泡、及改善藥液停止之性能，因此也適用於低滑動型(膜片式)促動器。請另行洽詢本公司。

Part3R
Part2
Part1
給液
無金屬
流量特性
大口徑
PVC
排液
Part3RN
Part2
手動閥
給液
無金屬
大口徑
回吸閥
單體
氣動一體
氣導
調壓閥
手動
電動
流量調整閥
手動
手動微小流量
精密液面開關
相關元件

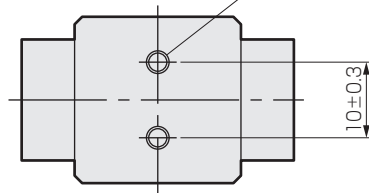
外形尺寸圖

● Rc 螺牙型

• AMDZ※-6-2



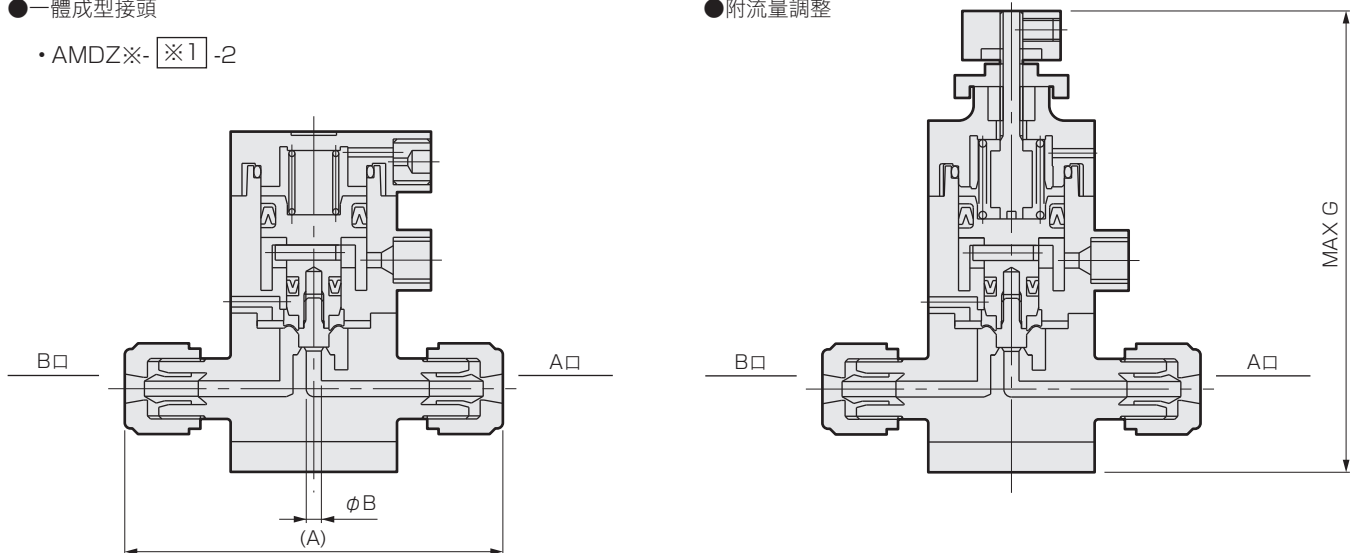
2-M3深4



● 一體成型接頭

• AMDZ※-※1-2

● 附流量調整

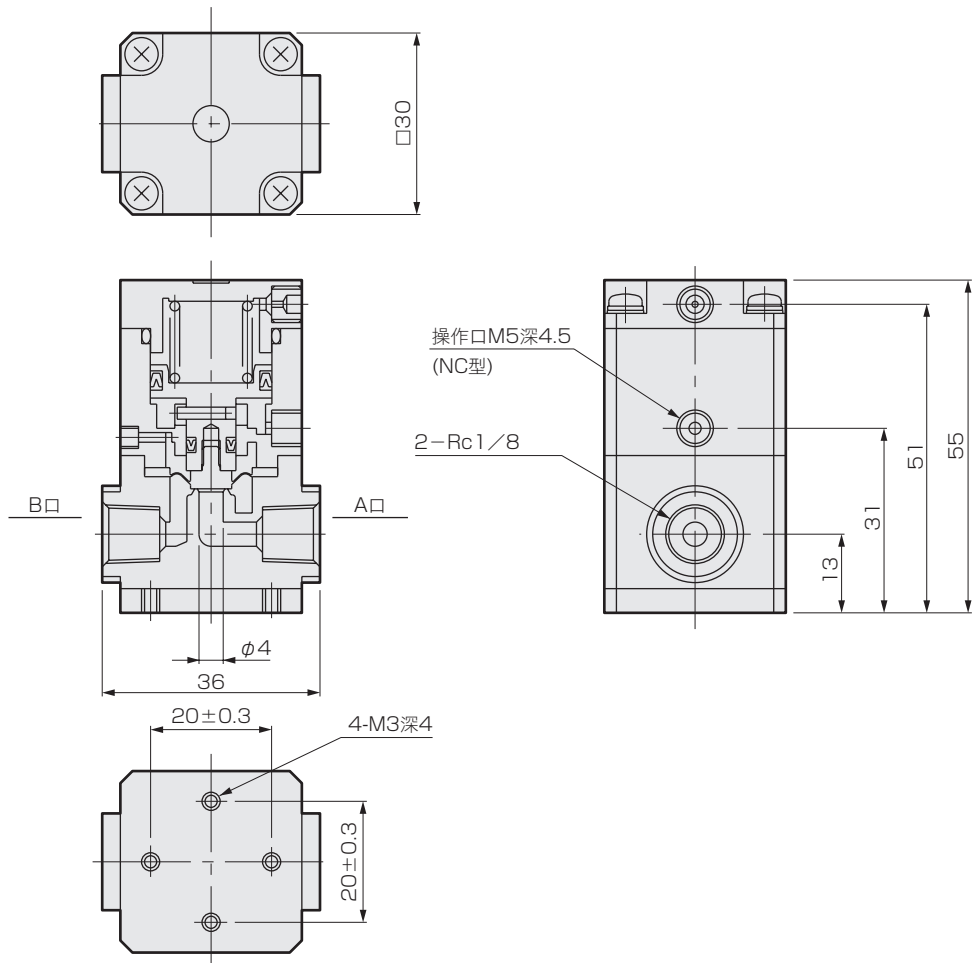


尺寸	A	B	C	D	E	F	MAX G
※1 (連接型號)							
3US、3UP	50	2	11	28	41	45	63
6BUS、6BUP	50	2	11	28	41	45	63
3UF	40	2	11	28	41	45	63
3UR	57	1.6	11	28	41	45	63
6BUR	57	1.6	11	28	41	45	63
6UR	82	3.5	12	31	44	48	66
8BUR	84	3.5	12	31	44	48	66

外形尺寸圖

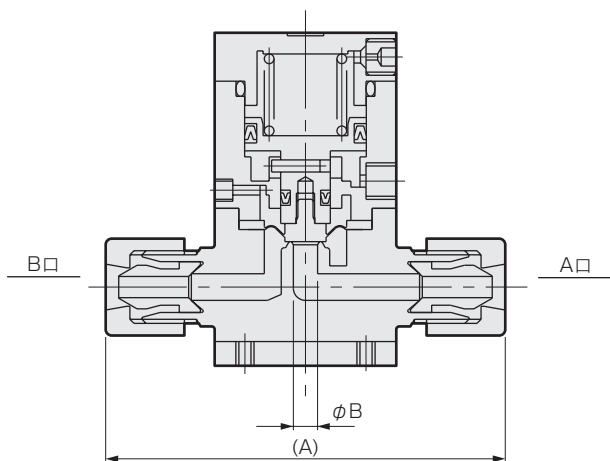
● Rc螺牙型

• AMDO※-6-4

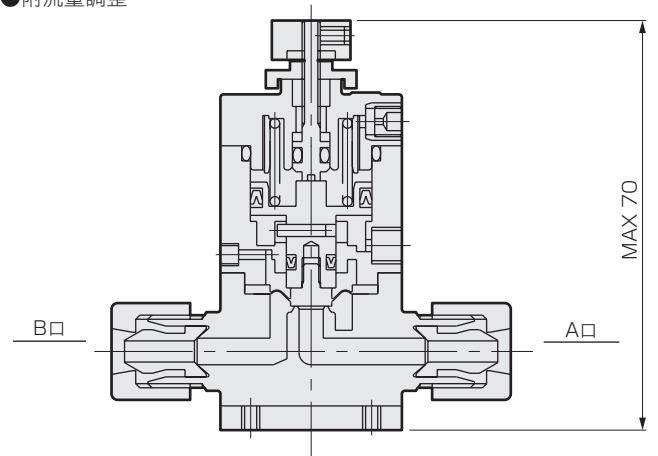


●一體成型接頭

• AMDO※- [※1] -4



●附流量調整



尺寸	A	B
[※1](連接型號)		
6US	66	4
8BUS	66	4
6UP	68	4
8BUP	68	4

尺寸	A	B
[※1](連接型號)		
6UF	64	4
8BUF	64	4
6UR	90	3.5
8BUR	92	3.5
6UK	71	4
8BUK	71	4
8BUW	86	3

Part3R	給液
Part2	無金屬
Part1	流量特性
	大口徑
	PVC
	排液
Part3RN	大口徑
Part2	無金屬
手動閥	給液
	無金屬
	大口徑
回吸閥	單體
	氣動一體
調壓閥	氣導
	手動
	電動
流量調整閥	手動
	手動微小流量
	精密液面開關
	相關元件



藥液用氣動閥(3口閥)

AMGZ0·AMG00 Series

● 連接配管尺寸：φ3、φ6、φ6.35、1/8"、1/4"

RoHS

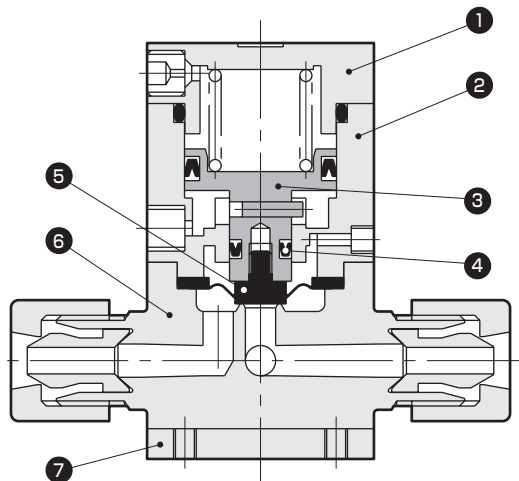
規格

項目	AMGZ0-※-2	AMG00-※-4
使用流體	藥液、純水、氮氣、空氣(註1)	
流體溫度 °C	5~80	
耐壓力 MPa	1	
使用壓力(A→B) MPa	0~0.5	
使用壓力(B→A) MPa	0~0.3	
閥座洩漏 cm ³ /min	0(以水壓為設定條件時)	
背壓 MPa	0~0.3	
環境溫度 °C	0~60	
頻率	30次/分以下	
安裝方式	任意	
連接方式	ODφ3配管連接 OD1/8"配管連接	ODφ6配管連接 ODφ6.35配管連接 OD1/4"配管連接
孔徑	φ2	φ4
Cv值	0.08	0.32
操作部	操作壓力 MPa	0.3~0.5
	操作口	M5
重量 kg	0.12	0.21

註1：不可用於氧化性流體。

請先確認產品構成材質與使用流體和環境氣體的適用性後再選擇採用。(如需適用性確認一覽表，請參考卷首第17頁。)

內部構造和零件一覽表



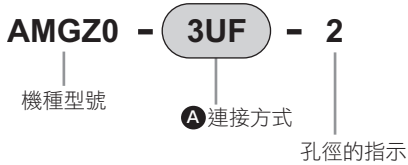
編號	零件名稱	材質
1	閥蓋	PPS
2	氣缸	PPS
3	活塞桿	SUS303
4	Y形墊圈	NBR
5	膜片	PTFE
6	閥體	PFA、PTFE
7	安裝板	SUS304

依型號的不同，在材質和構造上會有所差異，詳情請洽詢本公司。

⚠ 使用之前，請務必詳閱卷首9~18頁的使用注意事項。

型號標示方法

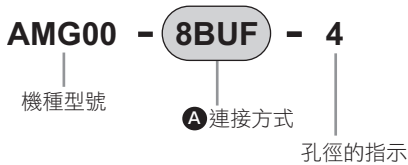
●AMGZ0系列



內容	A 連接方式						
	3US	6BUS	3UP	6BUP	3UF	3UR	6BUR
SUPER TYPE PILLAR 一體成型接頭	SUPER 300 TYPE PILLAR接頭 P系列一體型		F-LOCK 20系列 一體成型接頭		F-LOCK 60系列 一體成型接頭		
	φ3 × φ2 配管 連接	1/8" × 0.086" 配管 連接	φ3 × φ2 配管 連接	1/8" × 0.086" 配管 連接	φ3 × φ2 配管 連接	φ3 × φ2 配管 連接	1/8" × 1/16" 配管 連接
孔徑 請參考右側內容	φ2	φ2	φ2	φ2	φ2	φ1.6	φ1.6
閥體材質 PFA成型閥體或PTFE切削加工閥	PFA		PFA		PTFE		PTFE

※PTFE切削品需於每次另行製作。

●AMG00系列



內容	A 連接方式										
	6US	8BUS	6UP	8BUP	6UF	8BUF	6UR	8BUR	6UK	8BUK	8BUW
SUPER TYPE PILLAR 一體成型接頭	SUPER 300 TYPE PILLAR接頭 P系列一體型		F-LOCK 20系列 一體成型接頭		F-LOCK 60系列 一體成型接頭		FINAL LOCK 一體成型接頭		FLARETEK 一體成 型接頭		
	φ6 × φ4 配管 連接	1/4" × 5/32" 配管 連接	φ6 × φ4 配管 連接	1/4" × 5/32" 配管 連接	φ6 × φ4 配管 連接	φ6.35 × φ4.3 配管 連接	φ6 × φ4 配管 連接	1/4" × 5/32" 配管 連接	φ6 × φ4 配管 連接	1/4" × 5/32" 配管 連接	1/4" × 5/32" 配管 連接
孔徑 請參考右側內容	φ4	φ4	φ4	φ4	φ4	φ4	φ3.5	φ3.5	φ4	φ4	φ3
閥體材質 PFA成型閥體或PTFE切削加工閥	PFA		PTFE		PTFE		PTFE		PTFE		PTFE

※PTFE切削品需於每次另行製作。

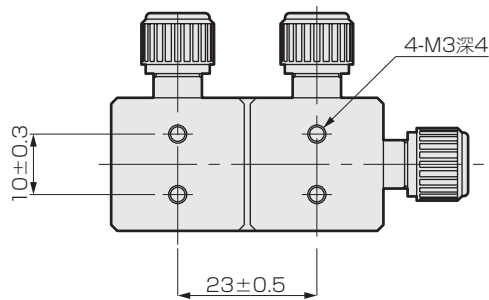
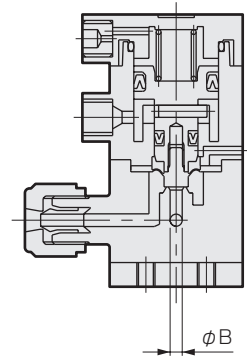
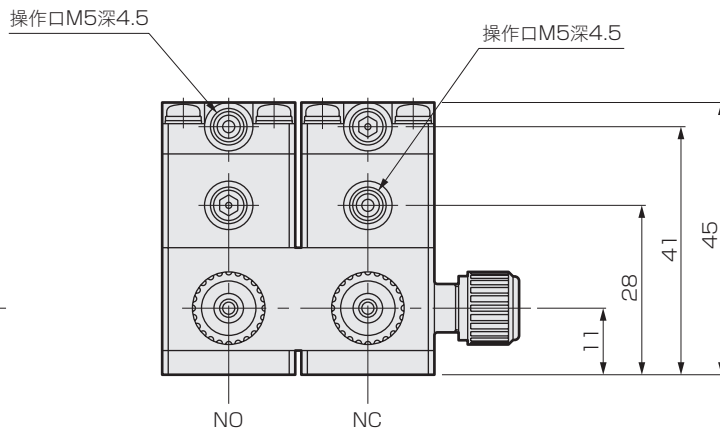
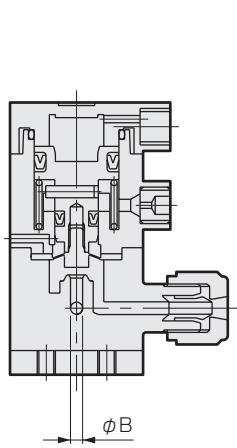
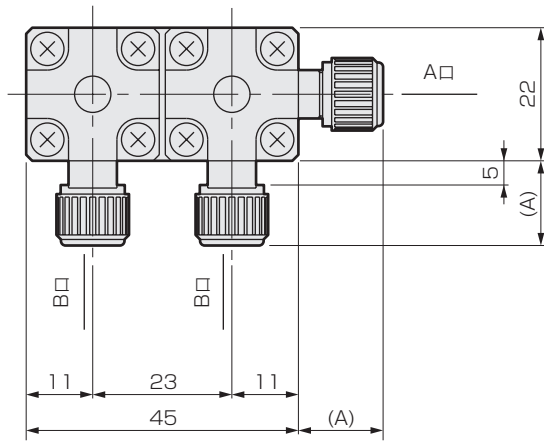
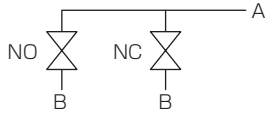
Part3R
Part2
Part1
給液
氣動閥
無金屬
流量特性
大口徑
PVC
排液
Part3RN
Part2
給液
無金屬
大口徑
單體
回吸閥
氣動一體
氣導
調壓閥
手動
電動
流量調整閥
手動
手動微小流量
精密液面開關
相關元件

AMGZO Series

外形尺寸圖

●一體成型接頭

• AMGZO-※1-2

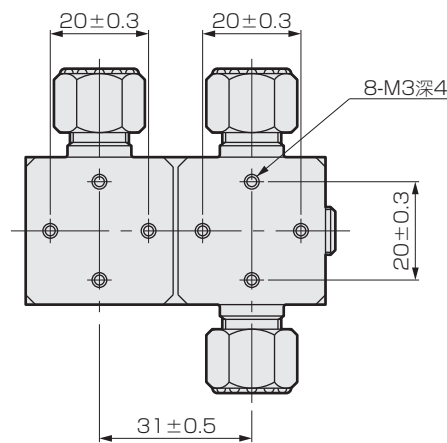
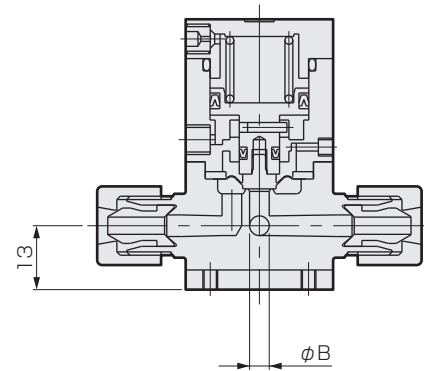
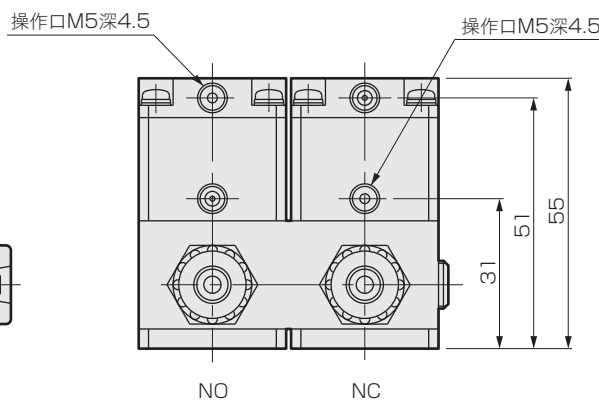
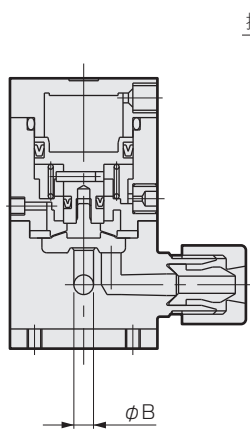
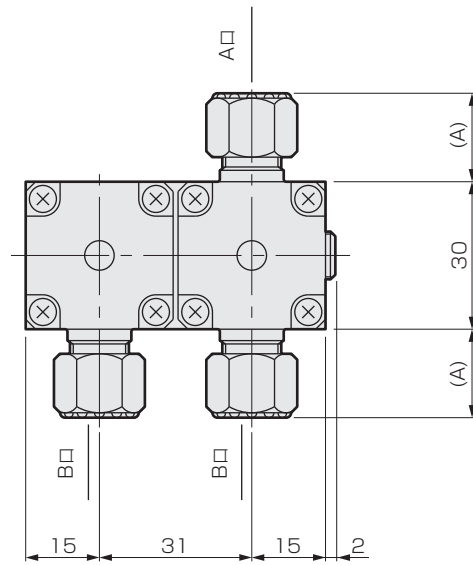
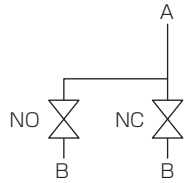


尺寸	A	B
※1 (連接型號)		
3US、3UP	14	2
6BUS、6BUP	14	2
3UF	9	2
3UR	17.5	1.6
6BUR	17.5	1.6

外形尺寸圖

●一體成型接頭

• AMG00-※1-4



尺寸	A	B
※1 (連接型號)		
6US	18	4
8BUS	18	4
6UP	19	4
8BUP	19	4

尺寸	A	B
※1 (連接型號)		
6UF	17	4
8BUF	17	4
6UR	30	3.5
8BUR	31	3.5
6UK	20.5	4
8BUK	20.5	4
8BUW	28	3

Part3R	
Part2	
Part1	
給液	
氣動閥	無金屬
流量特性	
大口徑	
PVC	
排液	
Part3RN	
Part2	
手動閥	給液
	無金屬
	大口徑
回吸閥	單體
	氣動一體
調壓閥	氣導
	手動
流量調整閥	電動
	手動
	手動微小流量
精密液面開關	
相關元件	