

製程氣體用 氣動閥

AGD0¹₂R Series

●金屬膜片

●小型

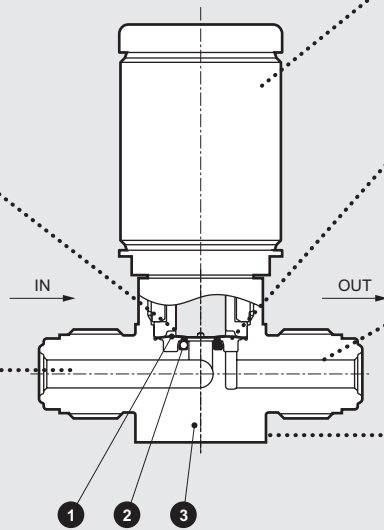


型號	動作方式	Cv值	型號	動作方式	Cv值
AGD01R	NC型	Cv=0.1	AGD02R	NO型	Cv=0.1

基本性能維持不變的前提下 追求省空間性能。

- 可在80℃條件下連續使用
- 通過採用最佳密封結構和改善表面粗糙度，實現無發塵

- 電解拋光規格



- 外徑為φ26的細長型促動部

- 高耐腐蝕、壽命長(實測400萬次^{※2})的Ni-Co合金膜片

- 作為標準配置，採用JXR接頭連接^{※1}

- 21mm的小型主體

接氣部材質

編號	零件名稱	材質
①	膜片	Ni-Co合金
②	閥座	PCTFE
③	主體	SUS316L

※1：JXR接頭可與VCR接頭相連接。

※2：係指使用流體為規格範圍內的惰性氣體，而且流體中沒有反應生成物等固體物時的壽命。

規格

項目	AGD01R	AGD02R
使用流體	惰性氣體、製程氣體	
使用壓力 Pa(abs)-MPa(G)	1.3×10 ⁻⁶ ~0.99	
流體溫度 ℃	5~80	
使用環境溫度 ℃	5~80	
保存環境溫度 ℃	-10~80	
閥座洩漏 Pa·m ³ /s(He)	1.0×10 ⁻¹⁰ 以下	
外部洩漏 Pa·m ³ /s(He)	2.8×10 ⁻¹² 以下	
Cv值 (23℃、加壓下)	0.1	
接管方式	1/4" JXR公接頭 1/4" JXR母接頭	
動作方式	NC型(常閉)	NO型(常開)
操作壓力 MPa	0.4~0.6	0.4~0.5
操作孔口	M5	
重量 kg	0.15 註1	

註1：AGD01R-4RM(1/4" JXR公接頭)時的值。

⚠ 使用注意事項

為了安全、正確地使用本產品，請務必閱讀卷首9、第84~85頁。

LG D系列

AGD/OGD/
MGDP系列

高耐久型

其他製程
氣體用閥

調壓閥

集成化氣體
供給系統

使用注意
事項

氣動閥

手動閥

真空壓力
控制閥

電動真空閥

高真空用
電磁閥

使用注意
事項

相關元件

型號標示方法

AGD0 **1** R - **4R**

Ⓐ 動作方式

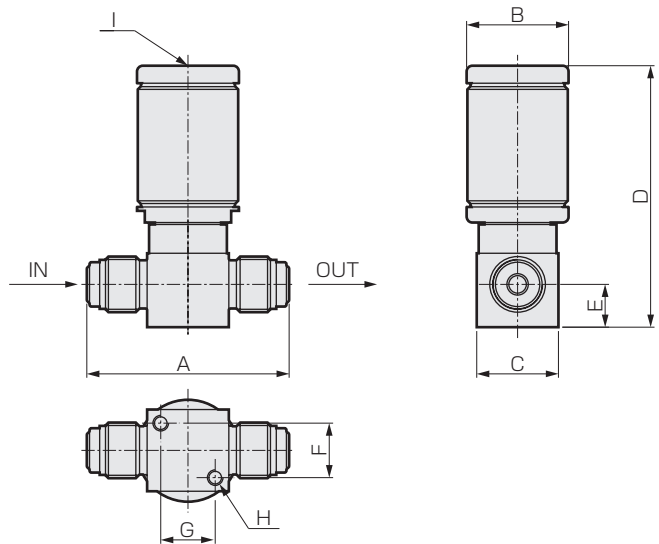
Ⓑ 接管方式

記號	內容
Ⓐ 動作方式	
1	NC型(常閉)
2	NO型(常開)
Ⓑ 接管方式	
4RM	1/4"JXR公接頭
4R	1/4"JXR母接頭

外形尺寸圖

AGD0×R-4RM

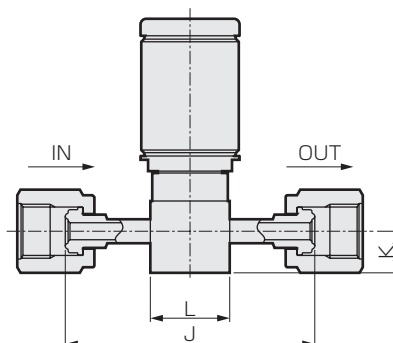
●JXR公接頭



機種型號 \ 記號	動作方式	A	B	C	D	E	F	G	H	I
AGD01R-4RM	NC型	52	φ26	□21	67	11	14	14	2-M4深5	M5
AGD02R-4RM	NO型	52	φ26	□21	67	11	14	14	2-M4深5	M5

AGD0×R-4R

●JXR母接頭



機種型號 \ 記號	動作方式	J	K	L
AGD01R-4R	NC型	66	11	□21
AGD02R-4R	NO型	66	11	□21

LGD系列

AGD0/0GDV
MGDP系列

高耐久型

其他製程
氣體用閥

調壓閥

集成化氣體
供給系統

使用注意
事項

氣動閥

手動閥

真空壓力
控制閥

電動真空閥

高真空用
電磁閥

使用注意
事項

相關元件

製程氣體用元件

高真空用元件

製程氣體用 氣動閥

AGD1¹/₂R Series AGD2¹/₂R Series

●金屬膜片

●標準型



LGD系列

AGD/OGD/
MGDP系列

高耐久型

其他製程
氣體用閥

調壓閥

集成化氣體
供給系統

使用注意
事項

氣動閥

手動閥

真空壓力
控制閥

電動真空閥

高真空用
電磁閥

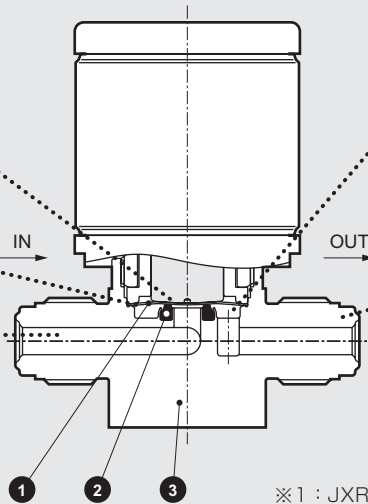
使用注意
事項

相關元件

型號	動作方式	Cv值	型號	動作方式	Cv值
AGD11R	NC型	Cv=0.3	AGD21R	NC型	Cv=0.65
AGD12R	NO型	Cv=0.3	AGD22R	NO型	Cv=0.65

製程污染控管需求下所誕生的 膜片閥R系列標準型。

- 可在80℃條件下連續使用
- 通過採用最佳密封結構和改善表面粗糙度，實現無發塵
- 將閥體的無效空間控制到最小程度
- 電解拋光規格



●高耐腐蝕、壽命長
(實測400萬次^{※2})的
Ni-Co合金膜片

●作為標準配置，採用JXR
接頭^{※1}和2重卡套式接頭
連接

接氣部材質

編號	零件名稱	材質
①	膜片	Ni-Co合金
②	閥座	PCTFE
③	主體	SUS316L

※1：JXR接頭可與VCR接頭相連接。

※2：係指使用流體為規格範圍內的惰性氣體，而且流體中沒有反應生成物等固體物質時的壽命。

規格

項目	AGD1※R	AGD2※R
使用流體	惰性氣體、製程氣體	
使用壓力	1.3×10 ⁻⁶ ~0.99	
	Pa(abs)-MPa(G)	
流體溫度	5~80	
使用環境溫度	5~80	
保存環境溫度	-10~80	
閥座洩漏	1.0×10 ⁻¹⁰ 以下	
	Pa·m ³ /s(He)	
外部洩漏	2.8×10 ⁻¹² 以下	
	Pa·m ³ /s(He)	
Cv值 (23℃、加壓下)	0.3	0.65
接管方式	1/4"JXR公接頭 1/4"JXR母接頭 1/4"2重卡套式接頭	3/8"JXR公接頭 3/8"JXR母接頭 3/8"2重卡套式接頭
動作方式	NC型(常閉) NO型(常開)	NC型(常閉) NO型(常開)
操作壓力	NC：0.4~0.6 NO：0.4~0.5	NC：0.4~0.6 NO：0.4~0.5
	MPa	
操作孔口	M5	
重量	0.26 註1	0.59 註1
	kg	

註1：AGD11R-4RM(1/4"JXR公接頭)、AGD21R-6RM(3/8"JXR公接頭)時的值。

⚠ 使用注意事項

為了安全、正確地使用本產品，請務必閱讀卷首9、第84~85頁。

型號標示方法

AGD1 **1** R - **4RM**
機種型號

A 動作方式

B 接管方式

記號	內容
A 動作方式	
1	NC型(常閉)
2	NO型(常開)
B 接管方式	
4RM	1/4"JXR公接頭
4R	1/4"JXR母接頭
4S	1/4"2重卡套式接頭

AGD2 **1** R - **6R**
機種型號

A 動作方式

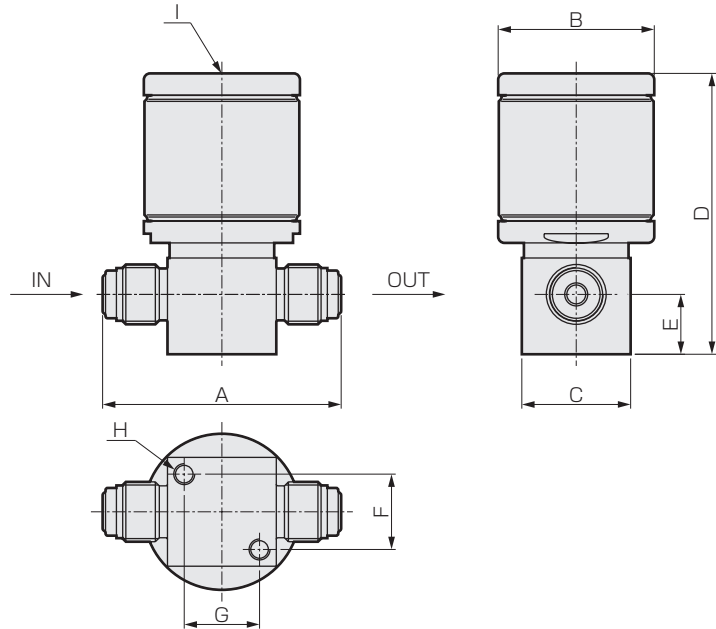
B 接管方式

記號	內容
A 動作方式	
1	NC型(常閉)
2	NO型(常開)
B 接管方式	
6RM	3/8"JXR公接頭
6R	3/8"JXR母接頭
6S	3/8"2重卡套式接頭

外形尺寸圖

AGD1×R-4RM
 AGD2×R-6RM

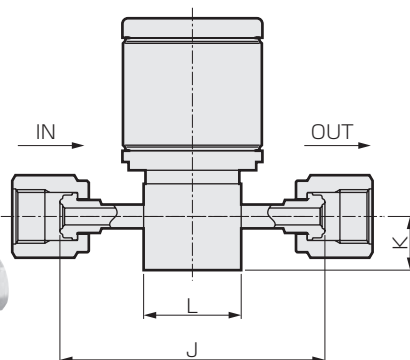
●JXR公接頭



機種型號 \ 記號	動作方式	A	B	C	D	E	F	G	H	I
AGD11R-4RM	NC型	57	φ37	□26	67	14.3	18	18	2-M5深6	M5
AGD12R-4RM	NO型									
AGD21R-6RM	NC型	76	φ48	□34	88	16	20.2	20.2	2-M5深8	M5
AGD22R-6RM	NO型									

AGD1×R-4R
 AGD2×R-6R

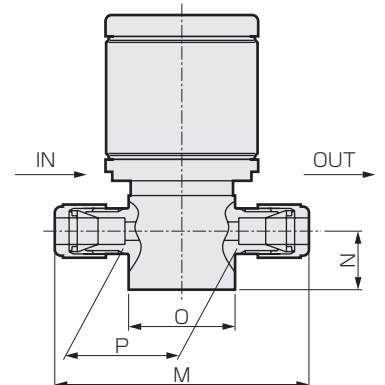
●JXR母接頭



機種型號 \ 記號	動作方式	J	K	L
AGD11R-4R	NC型	70.6	14.3	□26
AGD12R-4R	NO型			
AGD21R-6R	NC型	83	16	□34
AGD22R-6R	NO型			

AGD1×R-4S
 AGD2×R-6S

●2重卡套式接頭



機種型號 \ 記號	動作方式	M	N	O	P
AGD11R-4S	NC型	62	14.3	□26	27.8
AGD12R-4S	NO型				
AGD21R-6S	NC型	80	16	□34	44.3
AGD22R-6S	NO型				

LGD系列

AGD/ODV
 MGD/PS系列

高耐久型

其他製程
 氣體用閥

調壓閥

集成化氣體
 供給系統

使用注意
 事項

氣動閥

手動閥

真空壓力
 控制閥

高真空用元件

電動真空閥

高真空用
 電磁閥

使用注意
 事項

相關元件

可對應機種

AGD××R Series

RoHS

接單生產品

AGD/OGD/
MGDP系列

AGD/OGD/
MGDP系列

高耐久型

其他製程
氣體用閥

調壓閥

集成化氣體
供給系統

使用注意
事項

氣動閥

手動閥

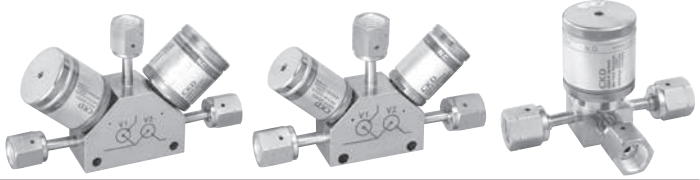
真空壓力
控制閥

電動真空閥

高真空用
電磁閥

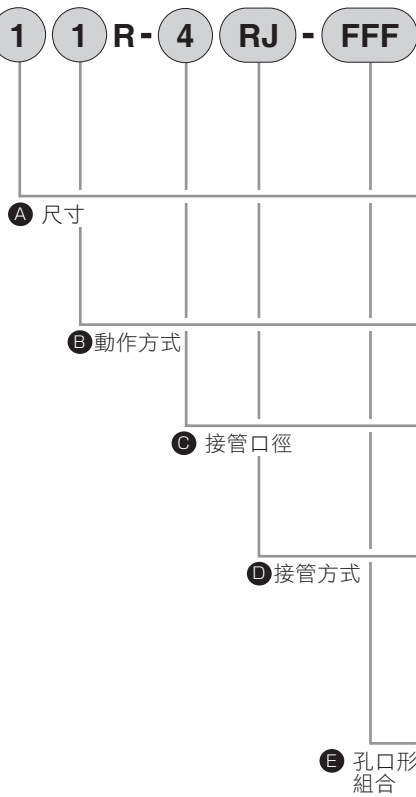
使用注意
事項

相關元件

機種	產品種類內容
<p>AGD0×R AGD1×R AGD2×R</p>	<p>主體選購品(第14~17頁)</p> <ul style="list-style-type: none"> ● 流路方向 ● NC/NO組合 ● 接管方式 ● 孔口形狀組合 

型號標示方法 2口閥、3口分流閥

AGD (1) (1) R- (4) (RJ) - (FFF)



機種型號		
AGD0	AGD1	AGD2

記號	內容	AGD0	AGD1	AGD2
A 尺寸				
0	1/8"	●		
1	1/4"		●	
2	3/8"			●
B 動作方式				
1	NC型	●	●	●
2	NO型	●	●	●
C 接管口徑				
4	1/4"	●	●	
6	3/8"			●
8	1/2"			●
D 接管方式				
RJ	JXR母接頭(內置軸承)	●	●	●
R	JXR母接頭	●	●	●
RM	JXR公接頭	●	●	●
W	自動焊接接頭	●	●	●
S	2重卡套式接頭	●	●	●
E 孔口形狀組合				
2口閥				
無記號	IN、OUT 同類接頭	●	●	●
MF	IN：公 OUT：母	●	●	●
FM	IN：母 OUT：公	●	●	●
3口分流閥				
FFF	abc 母·母·母	●	●	●
FFM	abc 母·母·公	●	●	●
FMM	abc 母·公·公	●	●	●
MMM	abc 公·公·公	●	●	●
WWW	abc 自動焊接接頭	●	●	●
□□□	abc □·□·□ 註1	●	●	●

D 接管方式					
記號	RJ	R	RM	W	S
2口閥					
無記號	●	●	●	●	●
MF	●	●			
FM	●	●			
3口分流閥					
FFF	●	●			
FFM	●	●			
FMM	●	●			
MMM			●		
WWW				●	
□□□	●	●		●	

註1 F：母、M：公、W：自動焊接接頭 自由組合

型號標示方法 2連3口閥

AGD 1 1R- Y 11 - 4 RJ - FFF

Ⓐ 尺寸

Ⓑ 流路方向

Ⓒ NC/NO組合

Ⓓ 接管口徑

Ⓔ 接管方式

Ⓕ 孔口形狀組合

機種型號

AGD0	AGD1	AGD2
------	------	------

記號	內容	AGD0	AGD1	AGD2
Ⓐ 尺寸				
0	1/8"	●		
1	1/4"		●	
2	3/8"			●
Ⓑ 流路方向				
Y	Y形支路型	●	●	●
T	T形支路型	●	●	●
Ⓒ NC/NO組合				
11	V1 : NC V2 : NC	●	●	●
12	V1 : NC V2 : NO	●	●	●
21	V1 : NO V2 : NC	●	●	●
22	V1 : NO V2 : NO	●	●	●
Ⓓ 接管口徑				
4	1/4"	●	●	
6	3/8"			●
Ⓔ 接管方式				
RJ	JXR母接頭(內置軸承)	●	●	●
R	JXR母接頭	●	●	●
RM	JXR公接頭	●	●	●
Ⓕ 孔口形狀組合				
FFF	abc 母・母・母	●	●	●
MMM	abc 公・公・公	●	●	●
□□□	abc □・□・□ 註2	●	●	●

記號	RJ	R	RM
FFF	●	●	
MMM			●
□□□	●	●	

註2 F : 母、M : 公 自由組合

LGD系列

AGD/OGD/MGD/R系列

高耐久型

其他製程氣體用閥

調壓閥

集成化氣體供給系統

使用注意事項

氣動閥

手動閥

真空壓力控制閥

電動真空閥

高真空用電磁閥

使用注意事項

相關元件

製程氣體用元件

高真空用元件

AGD0✕R 2口閥

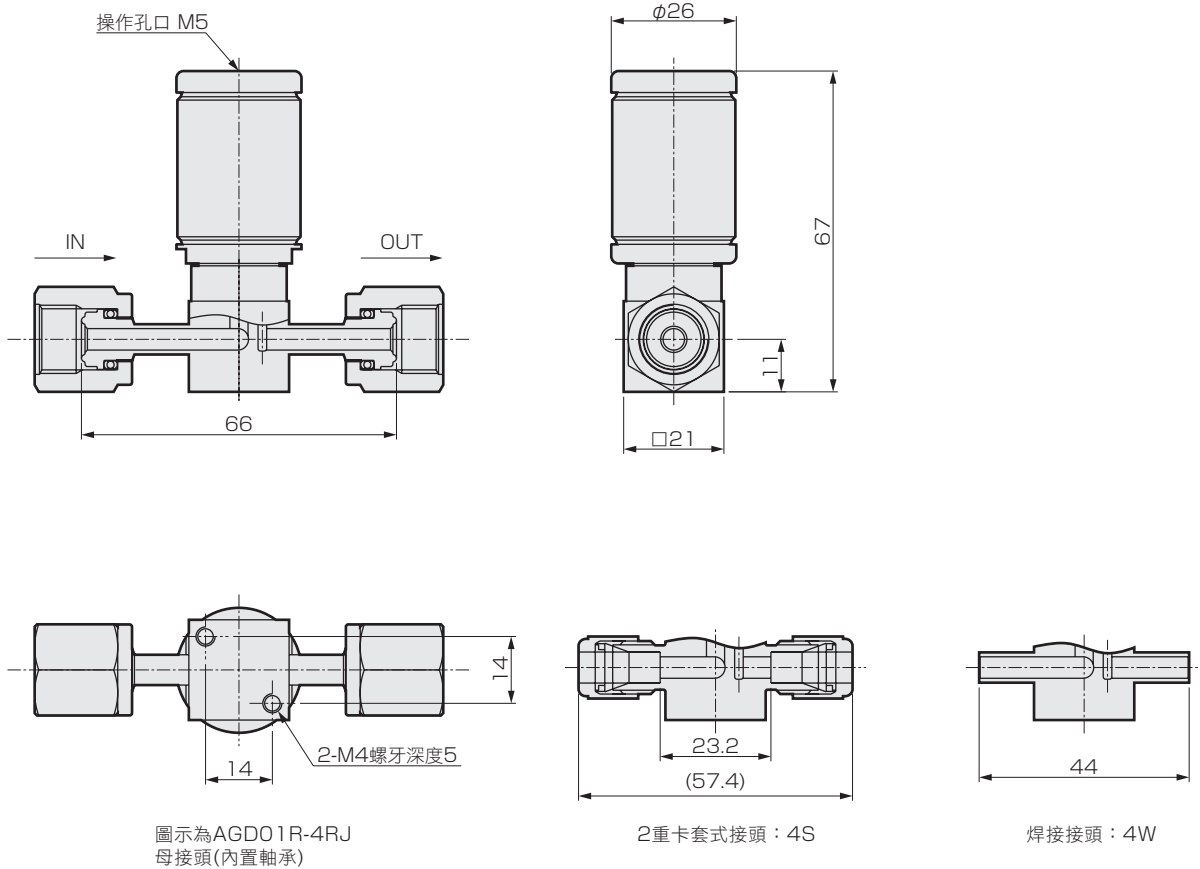
接單生產品

外形尺寸圖

AGD0✕R-4RJ (1/4"JXR母接頭(內置軸承)型)

AGD0✕R-4S (1/4"2重卡套式接頭型)

AGD0✕R-4W (1/4"自動焊接接頭型)



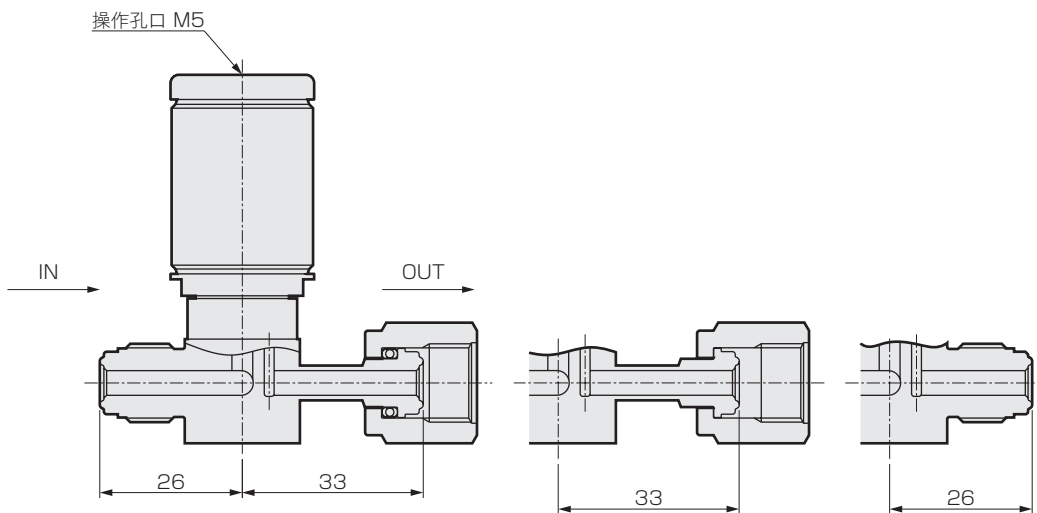
圖示為AGD01R-4RJ
母接頭(內置軸承)

2重卡套式接頭: 4S

焊接接頭: 4W

AGD0✕R-4RJ-FM (1/4"JXR母(內置軸承)-公混合型)

AGD0✕R-4R-FM (1/4"JXR母-公混合型)



圖示為AGD01R-4RJ-FM
母接頭(內置軸承)

母接頭: 4R

公接頭: 4RM

AGD0/OGD0

AGD0/OGD0

高耐久型

其他製程
氣體用閥

調壓閥

集成化氣體
供給系統

使用注意
事項

氣動閥

手動閥

真空壓力
控制閥

電動真空閥

高真空用
電磁閥

使用注意
事項

相關
元件

AGD0※R 3口分流閥

接單生產品

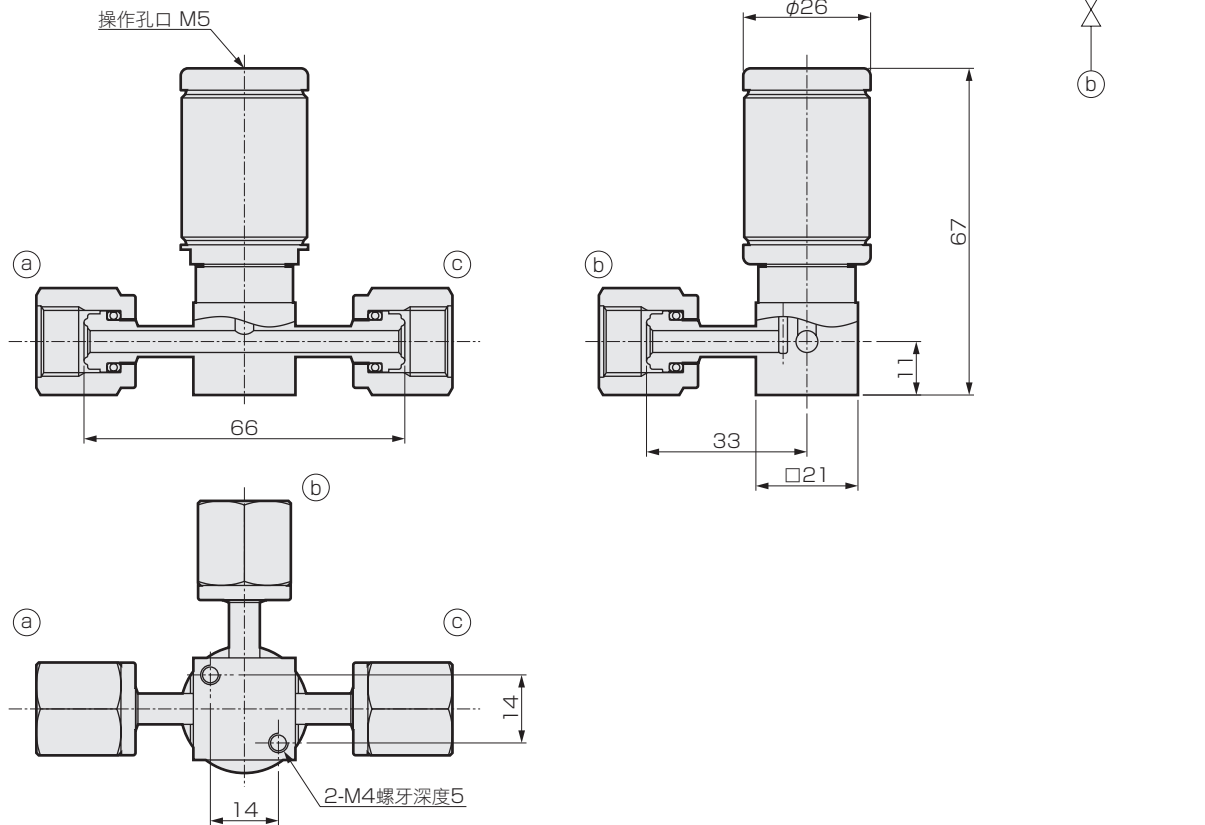
外形尺寸圖

AGD0※R-4RJ-□□□ (1/4"JXR母接頭(內置軸承)混合型)

AGD0※R-4R-□□□ (1/4"JXR母接頭混合型)

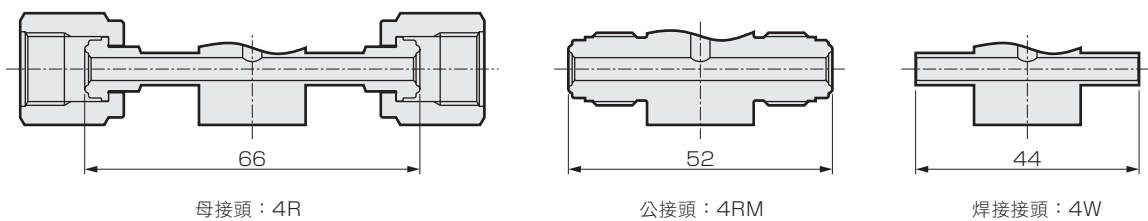
AGD0※R-4RM-MMM (1/4"JXR公接頭型)

AGD0※R-4W-□□□ (1/4"自動焊接接頭混合型)

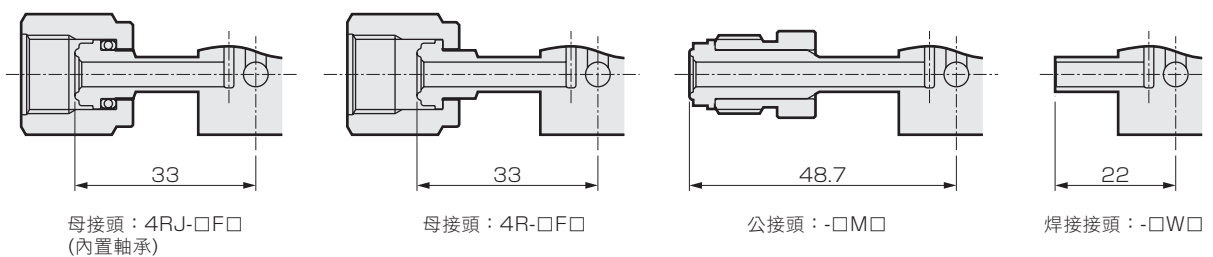


圖示為AGD01R-4RJ-FFF
母接頭(內置軸承)

〈主孔口〉



〈分岐孔口〉



AGD0※R系列
LGD系列
高耐久型
其他製程
氣體用閥
調壓閥
集成化氣體
供給系統
使用注意
事項
氣動閥
手動閥
真空壓力
控制閥
電動真空閥
高真空用
電磁閥
使用注意
事項
相關元件

AGD0×R 2連3口閥

接單生產品

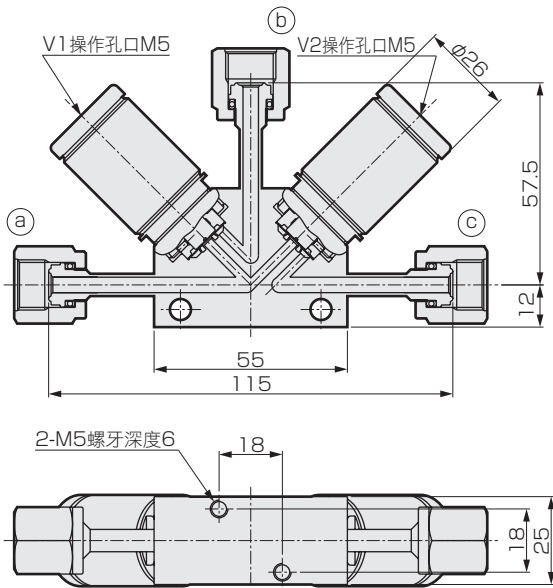
外形尺寸圖

AGD01R-□××-4RJ-□□□ (1/4"JXR母接頭(內置軸承)混合型)

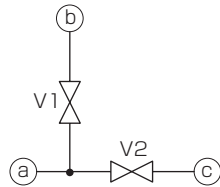
AGD01R-□××-4R-□□□ (1/4"JXR母接頭混合型)

AGD01R-□××-4RM-MMM (1/4"JXR公接頭型)

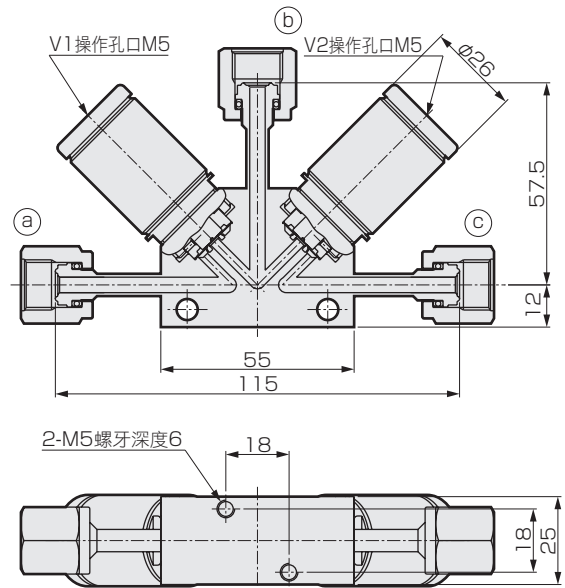
〈Y：選擇器型〉



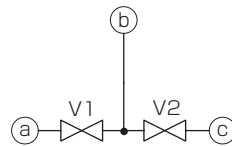
圖示為AGD01R-Y11-4RJ-FFF
母接頭(內置軸承)



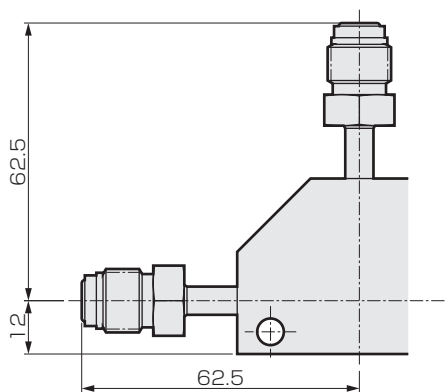
〈T：分配器型〉



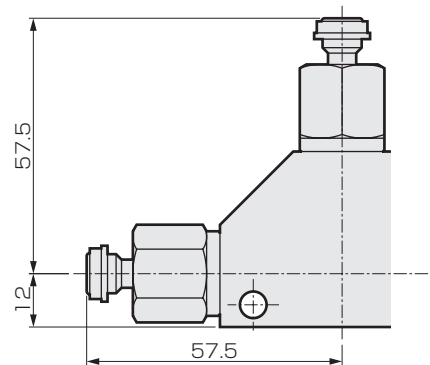
圖示為AGD01R-T11-4RJ-FFF
母接頭(內置軸承)



〈其他接頭尺寸〉



公接頭：4RM



母接頭：4R

AGD系列

AGD/OGD系列

高耐久型

其他製程
氣體用閥

調壓閥

集成化氣體
供給系統

使用注意
事項

氣動閥

手動閥

真空壓力
控制閥

電動真空閥

高真空用
電磁閥

使用注意
事項

相關
元件

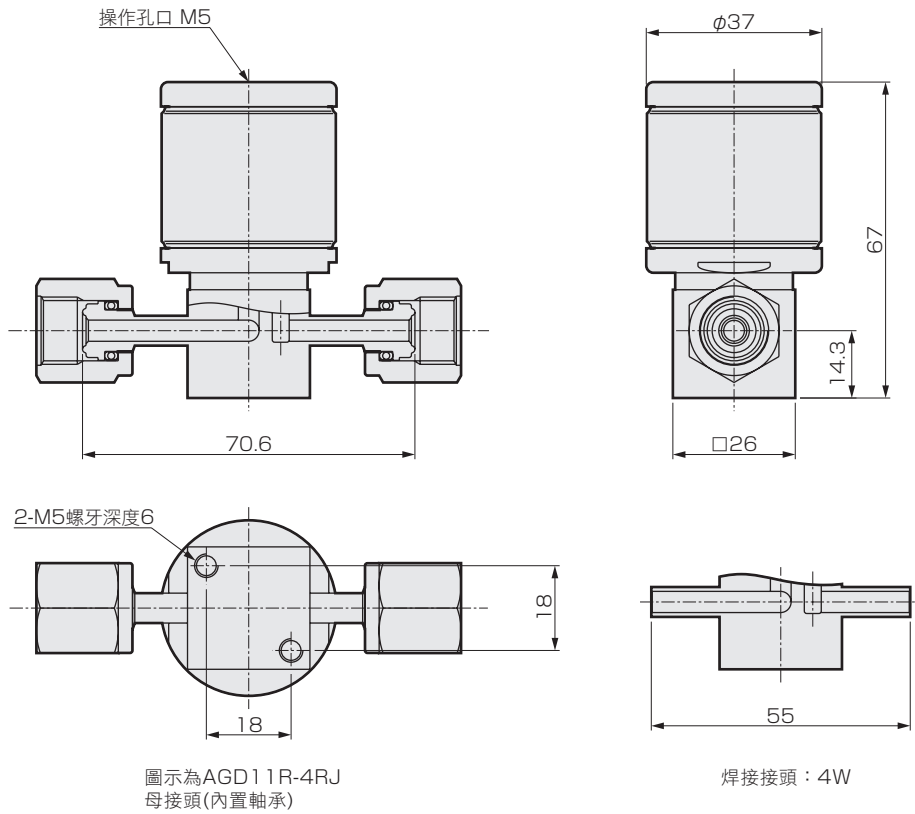
AGD1※R 2口閥

接單生產品

外形尺寸圖

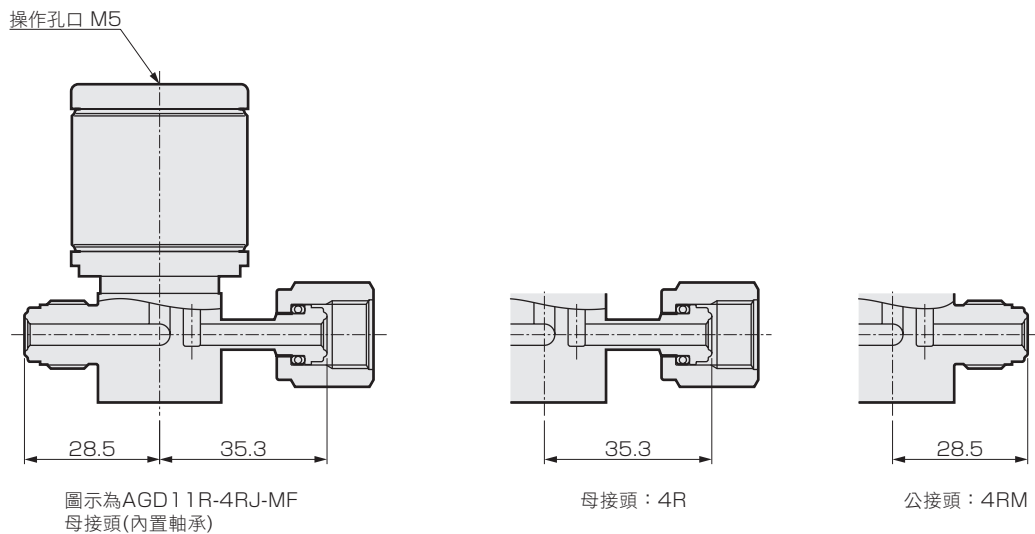
AGD1※R-4RJ (1/4" JXR母接頭(內置軸承)型)

AGD1※R-4W (1/4" 自動焊接接頭型)



AGD1※R-4RJ-FM^{MF} (1/4" JXR母接頭(內置軸承)公混合型)

AGD1※R-4R-FM^{MF} (1/4" JXR母-公混合型)



AGD1※R系列

AGD1※R系列

高耐久型

其他製程
氣體用閥

調壓閥

集成化氣體
供給系統

使用注意
事項

氣動閥

手動閥

真空壓力
控制閥

電動真空閥

高真空用
電磁閥

使用注意
事項

相關元件

製程氣體用元件

高真空用元件

AGD1※R 3口分流閥

接單生產品

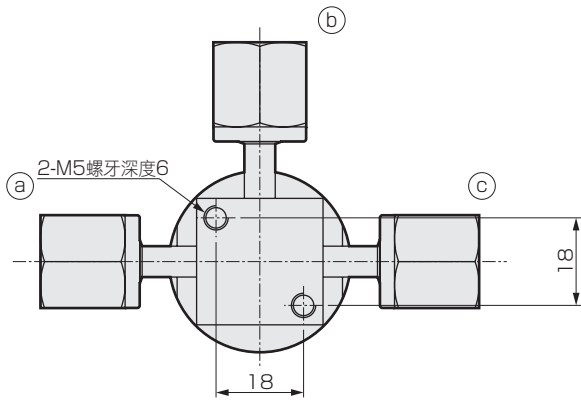
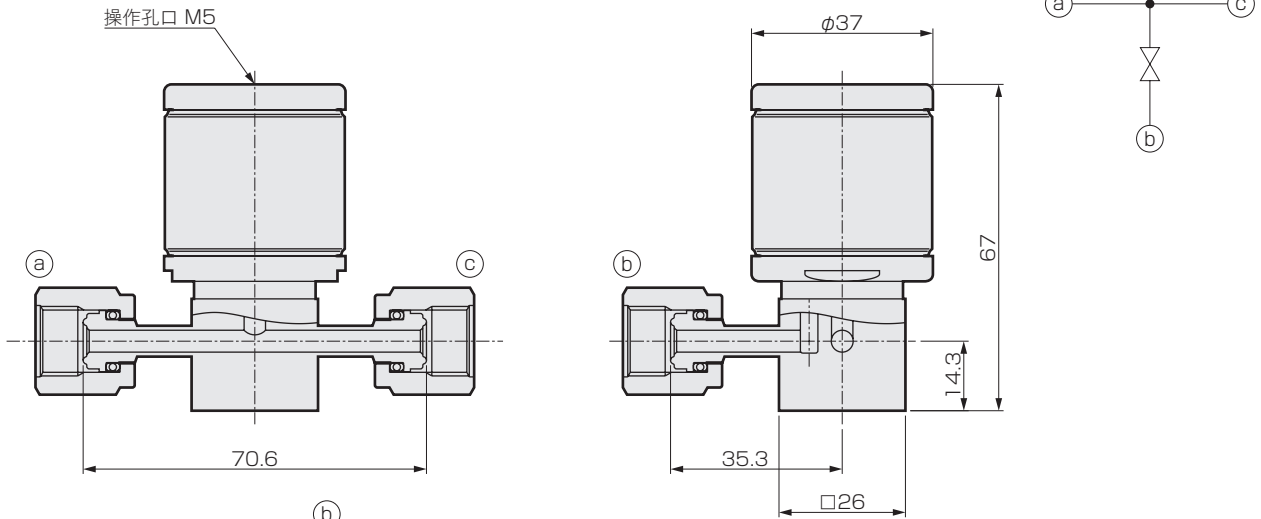
外形尺寸圖

AGD1※R-4RJ-□□□ (1/4"JXR母接頭(內置軸承)混合型)

AGD1※R-4R-□□□ (1/4"JXR母接頭混合型)

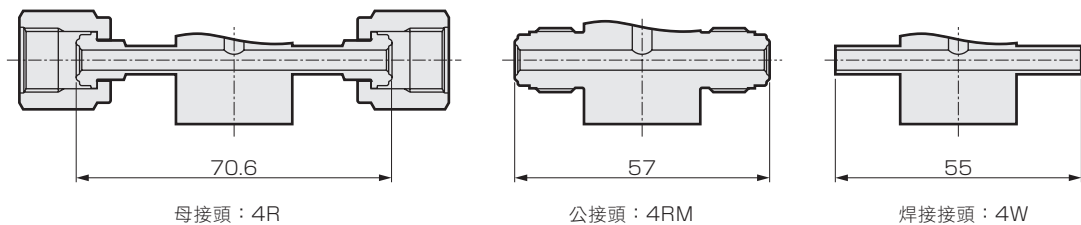
AGD1※R-4RM-MMM (1/4"JXR公接頭型)

AGD1※R-4W-□□□ (1/4"自動焊接接頭混合型)

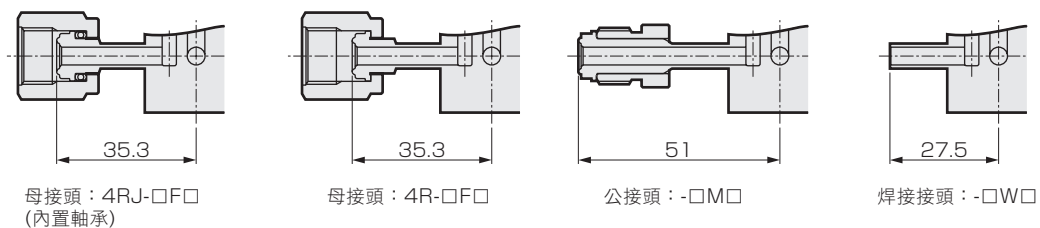


圖示為AGD11R-4RJ-FFF
母接頭(內置軸承)

〈主孔口〉



〈分岐孔口〉



AGD/OGD/

MGDP系列

高耐久型

其他製程
氣體用閥

調壓閥

集成化氣體
供給系統

使用注意
事項

氣動閥

手動閥

真空壓力
控制閥

電動真空閥

高真空用
電磁閥

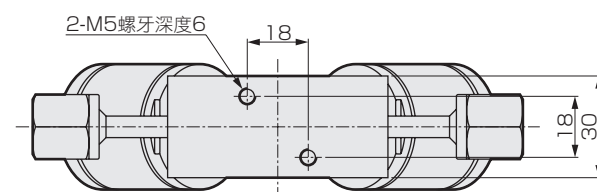
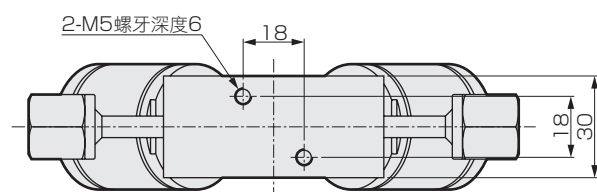
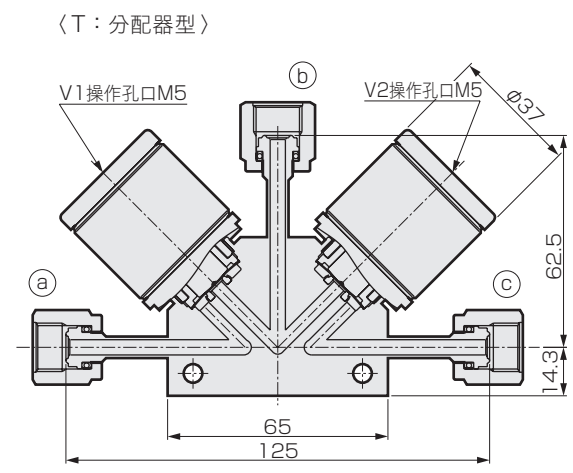
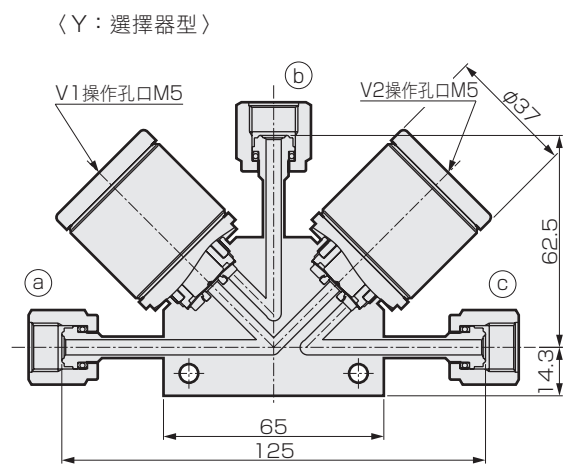
使用注意
事項

相關
元件

AGD11R 2連3口閥 接單生產品

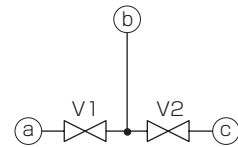
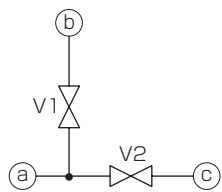
外形尺寸圖

- AGD11R-□✕✕-4RJ-□□□ (1/4"JXR母接頭(內置軸承)混合型)
- AGD11R-□✕✕-4R-□□□ (1/4"JXR母接頭混合型)
- AGD11R-□✕✕-4RM-MMM (1/4"JXR公接頭型)

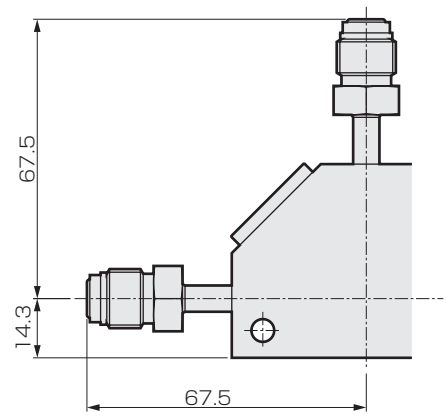


圖示為AGD11R-Y11-4RJ-FFF
母接頭(內置軸承)

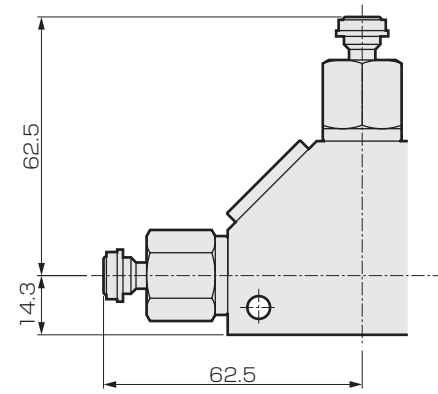
圖示為AGD11R-T11-4RJ-FFF
母接頭(內置軸承)



〈其他接頭尺寸〉



公接頭：4RM



母接頭：4R

AGD2✕R 2口閥

接單生產品

外形尺寸圖

AGD2✕R-6RJ (3/8" JXR母接頭(內置軸承)型)

AGD2✕R-6W (3/8" 自動焊接接頭型)

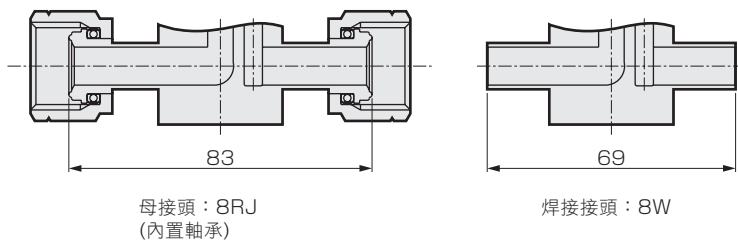
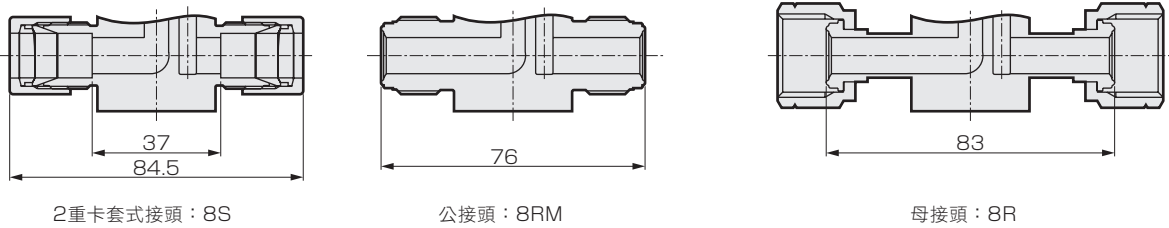
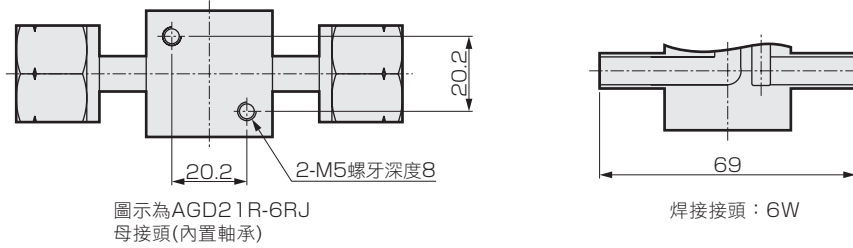
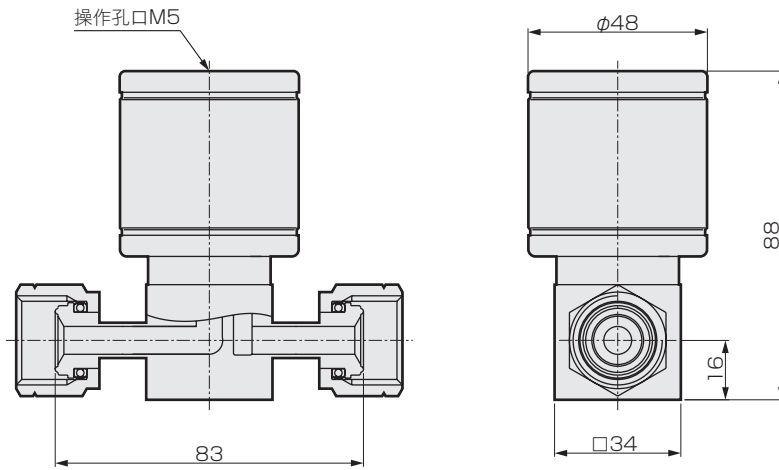
AGD2✕R-8S (1/2" 2重卡套式接頭型)

AGD2✕R-8RM (1/2" JXR公接頭型)

AGD2✕R-8R (1/2" JXR母接頭型)

AGD2✕R-8RJ (1/2" JXR母接頭(內置軸承)型)

AGD2✕R-8W (1/2" 自動焊接接頭型)



AGD/OGD系列

AGD/OGD系列

高耐久型

其他製程
氣體用閥

調壓閥

集成化氣體
供給系統

使用注意
事項

氣動閥

手動閥

真空壓力
控制閥

電動真空閥

高真空用
電磁閥

使用注意
事項

相關元件

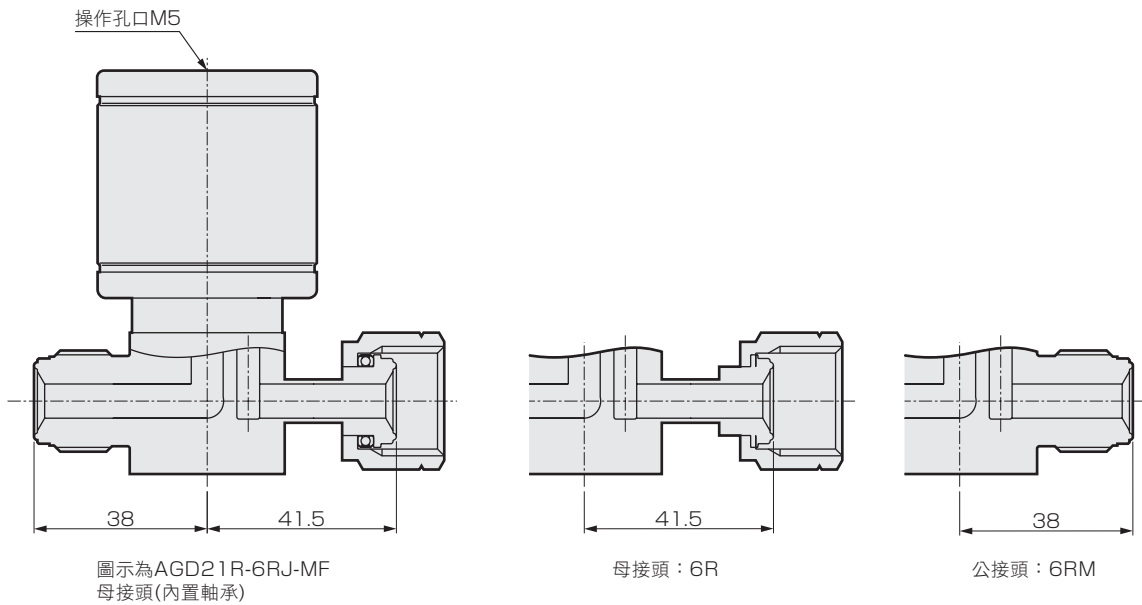
AGD2✕R 2口閥

接單生產品

外形尺寸圖

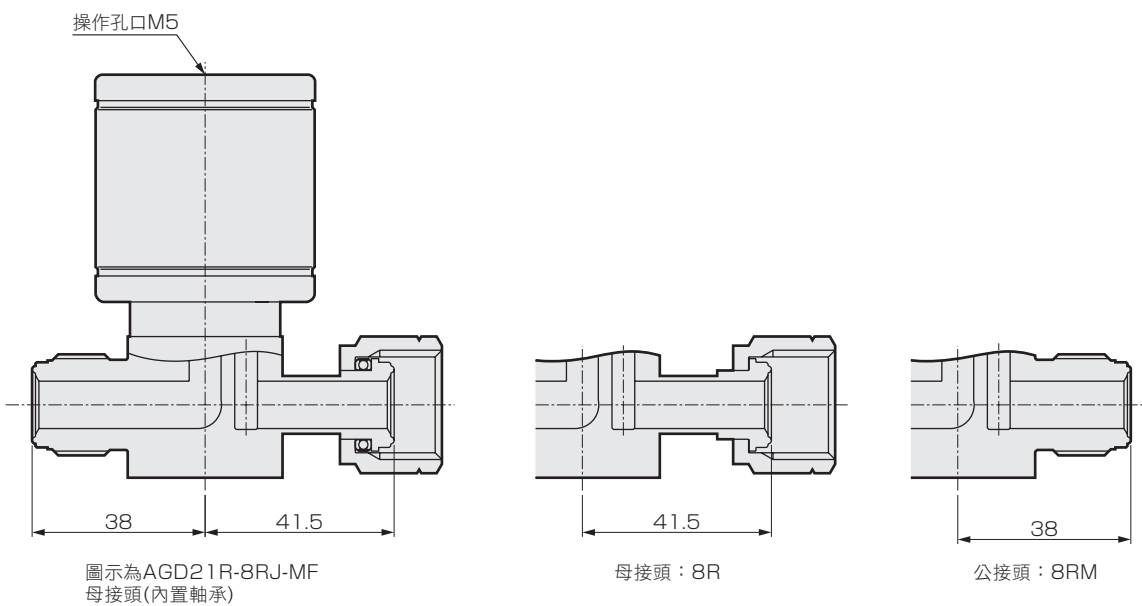
AGD2✕R-6RJ-FM (3/8" JXR母接頭(內置軸承)公混合型)

AGD2✕R-6R-FM (3/8" JXR母-公混合型)



AGD2✕R-8RJ-FM (1/2" JXR母接頭(內置軸承)公混合型)

AGD2✕R-8R-FM (1/2" JXR母-公混合型)



LGD系列

AGD/ODD/MGD系列

高耐久型

製程氣體用元件
其他製程
氣體用閥

調壓閥

集成化氣體
供給系統

使用注意
事項

氣動閥

手動閥

真空壓力
控制閥

高真空用元件

電動真空閥

高真空用
電磁閥

使用注意
事項

相關元件

AGD2※R 3口分流閥

接單生產品

外形尺寸圖

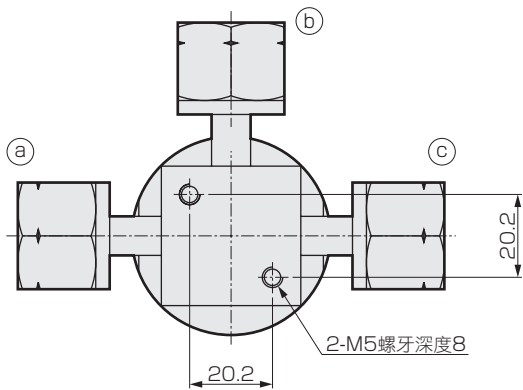
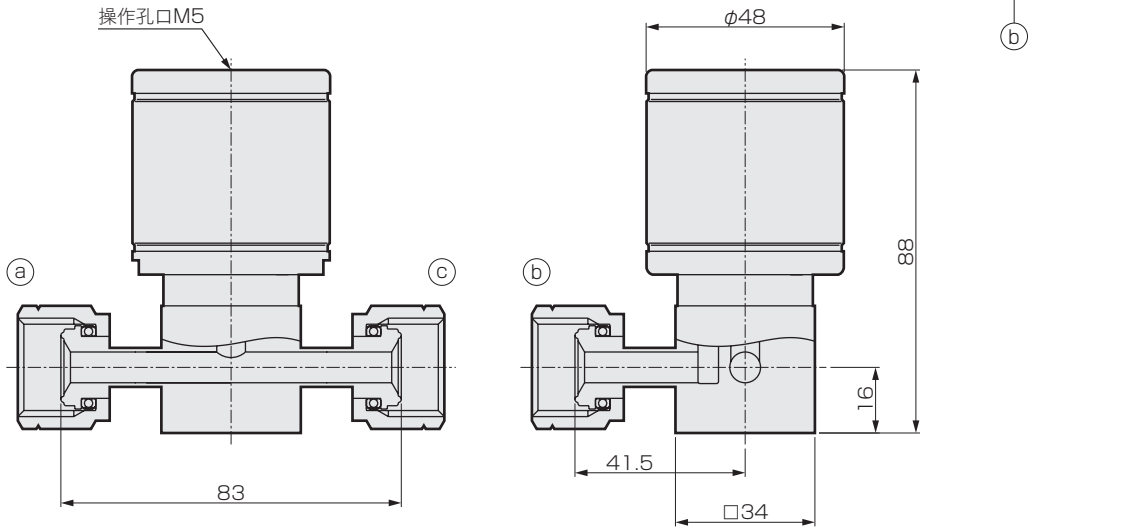
AGD2※R-6RJ-□□□ (3/8"JXR母接頭(內置軸承)混合型)

AGD2※R-6R-□□□ (3/8"JXR母接頭混合型)

AGD2※R-6RM-MMM (3/8"JXR公接頭型)

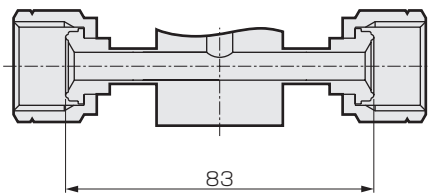
AGD2※R-6W-□□□ (3/8"自動焊接接頭混合型)

• 可製作1/2"尺寸。端面間距與3/8"尺寸相同。

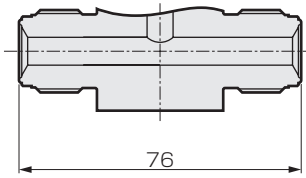


圖示為AGD21R-6RJ-FFF
母接頭(內置軸承)

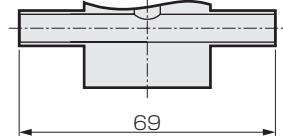
〈主孔口〉



母接頭：6R

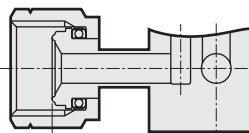


公接頭：6RM

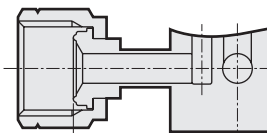


焊接接頭：6W

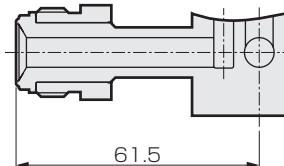
〈分岐孔口〉



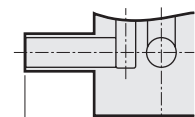
母接頭：6RJ-□F□
(內置軸承)



母接頭：6R-□F□



公接頭：-□M□



焊接接頭：-□W□

AGD/OGD/

AGD/OGD/

高耐久型

其他製程
氣體用閥

調壓閥

集成化氣體
供給系統

使用注意
事項

氣動閥

手動閥

真空壓力
控制閥

電動真空閥

高真空用
電磁閥

使用注意
事項

相關元件

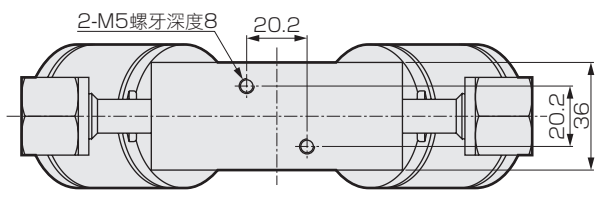
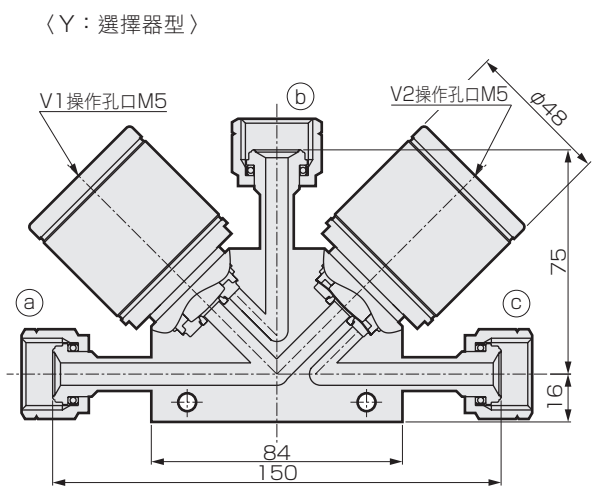
AGD21R 2連3口閥 接單生產品

外形尺寸圖

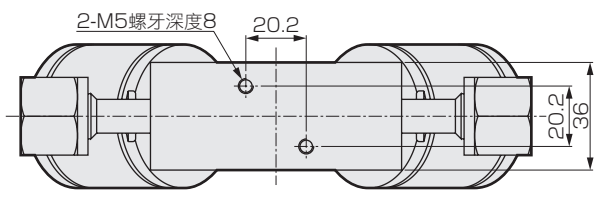
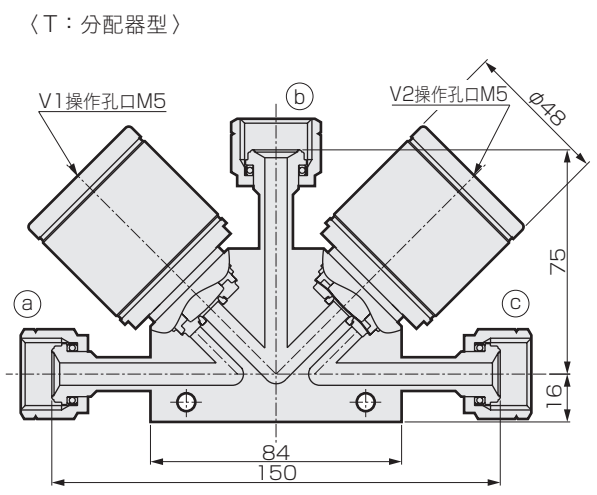
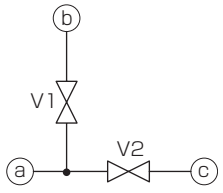
AGD21R-□※※-6RJ-□□□ (3/8"JXR母接頭(內置軸承)混合型)

AGD21R-□※※-6R-□□□ (3/8"JXR母接頭混合型)

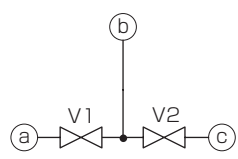
AGD21R-□※※-6RM-MMM (3/8"JXR公接頭型)



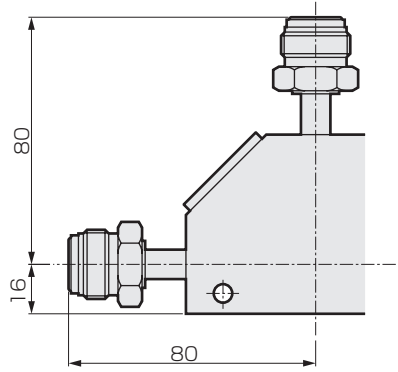
圖示為AGD21R-Y111-6RJ-FFF
母接頭(內置軸承)



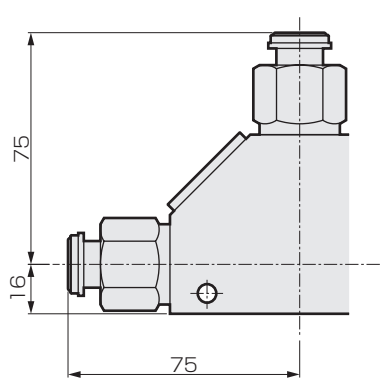
圖示為AGD21R-T111-6RJ-FFF
母接頭(內置軸承)



〈其他接頭尺寸〉



公接頭：6RM



母接頭：6R

可對應選購品

AGD Series

接單生產品

●附閥開度調整結構



■透過旋轉促動部上方的旋鈕，可調整閥開啟時的流量

規格

項目	AGD0※V	AGD1※V	AGD2※V
使用流體	惰性氣體、製程氣體		
使用壓力 Pa(abs)-MPa(G)	1.3×10 ⁻⁶ ~0.5	1.3×10 ⁻⁶ ~0.99	
流體溫度 °C	-10~80		
環境溫度 °C	-10~80		
閥座洩漏 Pa·m ³ /s(He)	1.3×10 ⁻⁹ 以下		
外部洩漏 Pa·m ³ /s(He)	2.8×10 ⁻¹² 以下		
Cv值 (23°C、加壓下)	0.1	0.26	0.6
接管方式 註	1/4" JXR公接頭 1/4" JXR母接頭	1/4" JXR公接頭 1/4" JXR母接頭 1/4" 2重卡套式接頭	3/8" JXR公接頭 3/8" JXR母接頭 3/8" 2重卡套式接頭
動作方式	NC型(常閉) NO型(常開)	NC型(常閉) NO型(常開)	NC型(常閉) NO型(常開)
操作壓力 MPa	NC:0.4~0.6 NO:0.4~0.45	NC:0.4~0.6 NO:0.4~0.5	NC:0.4~0.6 NO:0.4~0.5
操作孔口	M5	Rc 1/8	

註：JXR接頭可與VCR接頭相連接。

●附近接開關



■可檢測閥的開閉。

關於配置開關，請洽詢本公司業務人員

規格

項目	AGD0※R	AGD1※R	AGD2※R
使用流體	惰性氣體、製程氣體		
使用壓力 Pa(abs)-MPa(G)	1.3×10 ⁻⁶ ~0.99		
流體溫度 °C	5~80(近感測器部為70°C以下)		
環境溫度 °C	5~80(近感測器部為70°C以下)		
保存環境溫度 °C	-10~80		
閥座洩漏 Pa·m ³ /s(He)	1.0×10 ⁻¹⁰ 以下		
外部洩漏 Pa·m ³ /s(He)	2.8×10 ⁻¹² 以下		
Cv值 (23°C、加壓下)	0.1	0.3	0.65
接管方式 註	1/4" JXR公接頭 1/4" JXR母接頭	1/4" JXR公接頭 1/4" JXR母接頭 1/4" 2重卡套式接頭	3/8" JXR公接頭 3/8" JXR母接頭 3/8" 2重卡套式接頭
動作方式	NC型(常閉) NO型(常開)	NC型(常閉) NO型(常開)	NC型(常閉) NO型(常開)
操作壓力 MPa	NC:0.4~0.6 NO:0.4~0.5	NC:0.4~0.6 NO:0.4~0.5	NC:0.4~0.6 NO:0.4~0.5
操作孔口	M5		

註：JXR接頭可與VCR接頭相連接。

AGD/OGD/

MGDP系列

高耐久型

其他製程
氣體用閥

調壓閥

集成化氣體
供給系統

使用注意
事項

氣動閥

手動閥

真空壓力
控制閥

電動真空閥

高真空用
電磁閥

使用注意
事項

相關
元件

● 高溫流體用



■ 可流過最高達180°C的高溫流體

規格

項目	AGD0※V	AGD1※V	AGD2※V
使用流體	惰性氣體、製程氣體		
使用壓力 Pa(abs)-MPa(G)	1.3×10 ⁻⁶ ~0.5	1.3×10 ⁻⁶ ~0.99	
流體溫度 °C	-10~180		
環境溫度 °C	-10~80		
閥座洩漏 Pa·m ³ /s(He)	1.3×10 ⁻⁹ 以下		
外部洩漏 Pa·m ³ /s(He)	2.8×10 ⁻¹² 以下		
Cv值 (23°C、加壓下)	0.1	0.26	0.6
接管方式 註	1/4"JXR公接頭 1/4"JXR母接頭	1/4"JXR公接頭 1/4"JXR母接頭 1/4"2重卡套式接頭	3/8"JXR公接頭 3/8"JXR母接頭 3/8"2重卡套式接頭
動作方式	NC型(常閉) NO型(常開)	NC型(常閉) NO型(常開)	NC型(常閉) NO型(常開)
操作壓力 MPa	NC:0.4~0.6 NO:0.4~0.45	NC:0.4~0.6 NO:0.4~0.5	NC:0.4~0.6 NO:0.4~0.5
操作孔口	M5	Rc1/8	

註：JXR接頭可與VCR接頭相連接。

※關於可對應的選購品型號等詳情，請洽詢本公司業務人員。

AGD系列

AGD/AGD1/AGD2系列

高耐久型

其他製程氣體用閥

調壓閥

集成化氣體供給系統

使用注意事項

氣動閥

手動閥

真空壓力控制閥

電動真空閥

高真空用電磁閥

使用注意事項

相關元件

製程氣體用元件

高真空用元件