



過濾器・調壓閥 標準白色系列

# W1000・W2000・W3000・W4000・W8000-W Series

將去除粉塵用5 μm和去除焦油用0.3 μm之濾心系列化。

● 接管口徑：1/8~1

JIS 記號



## 規格

項目	W1000-W	W2000-W	W3000-W	W4000-W	W8000-W
外觀					
使用流體	壓縮空氣				
最高使用壓力 MPa	1.0 註1、2、3				
耐壓力 MPa	1.5 註1				
環境溫度、流體溫度 °C	5~60 註4				
過濾度 μm	5		5或0.3		
設定壓力 MPa	0.05~0.85 註1		0.05~0.85		
洩壓	附洩壓機構				
凝結水貯容量 cm <sup>3</sup>	12	25	45	80	80 (註5)
接管口徑 Rc、NPT、G	1/8、1/4 (3/8使用轉接頭)	1/4、3/8 (1/2使用轉接頭)	1/4、3/8、1/2	1/4、3/8、1/2 (3/4使用轉接頭)	3/4、1 (1 1/4使用轉接頭)
重量 kg	0.175	0.40	0.6	0.9	2.0
標準配備品	壓力計、外保護杯				

註1: W1000-W系列附自動排水「F1」的最低動作壓力為0.2MPa、最大動作壓力為0.7MPa、耐壓力1.05MPa、最大使用流量請參閱F1000-W-F1附自動排水的最大使用流量表(第96頁)。使用流量請設定在最大使用流量值以下。

註2: 附自動排水「F」的自動排水最低動作壓力為0.1MPa。

上升至0.1MPa為止,會連同初期產生的凝結水利用空氣的力量排出。

註3: 若選擇附自動排水「F1」時,其自動排水之最低動作壓力為0.15MPa。

註4: 組裝附顯示壓力開關PPR「RN」「RP」,以及添附數位壓力感測器PPX時,「R2」的環境溫度、流體溫度為5~50°C。

註5: 僅手動排水旋塞型最多能貯存170cm<sup>3</sup>。

註6: 使用W2000-W系列的附自動排水「F1」時,請勿超出最大流量。(最大流量請參閱第96頁F2000-W。)

## 選購品重量表

※請加上標準配備品的重量。

單位: kg

記號	凝結水排出				濾杯材質		壓力計		配管轉接頭組			
	F	F1	FF	FF1	M	M1	T※	RN/RP	A6※W	A8※W	A10※W	A15※W
W1000		0.007					0	0.04	0.09	0.09	0.09	
W2000		0.02				0.1	0			0.16	0.16	0.16
W3000	0.02	0.02			0.1	0.1	0	0.04		0.16	0.16	0.16
W4000	0.02	0.02			0.1	0.1	0	0.04		0.16	0.16	0.16
W8000	0.02	0.02	0.02	0.02	0.1	0.1	0	0.04				

記號	配管轉接頭組			附件							
	A20※W	A25※W	A32※W	BW	B3W	G45P	G49P	G59P	G40P	G52P	R2
W1000				0.1	0.04	0.074	0.086	0.115	0.085	0.15	0.04
W2000				0.15	0.06	0.074	0.086		0.085	0.15	0.04
W3000				0.17	0.07	0.074	0.086	0.115	0.085	0.15	0.04
W4000	0.16			0.21	0.11	0.074	0.086	0.115	0.085	0.15	0.04
W8000	0.53	0.53	0.53	0.36		0.074	0.086	0.115	0.085	0.15	0.04

因應臭氧規格

(卷尾第11頁)

無塵室規格

(型錄編號CB-033S)

因應二次電池規格

(型錄編號CC-1226)

W※000 - ... - W - ... - P11

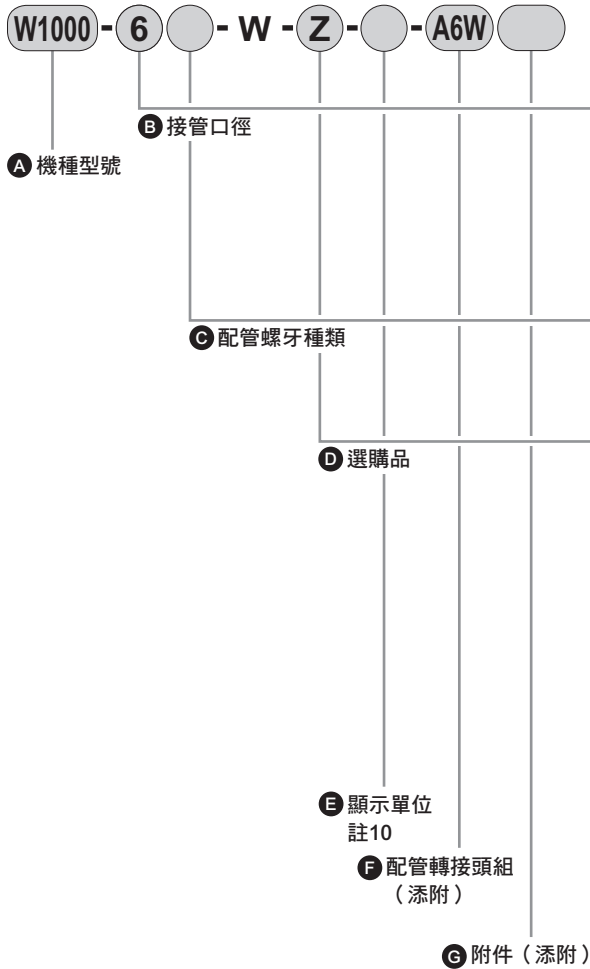
● 防止發塵的結構,可適用於無塵室環境

● 適用於二次電池製程之結構

W※000 - ... - P7※

W※000 - ... - P4※

### 型號標示方法



※選購品的說明請參閱第28頁。

A 機種型號				
W1000	W2000	W3000	W4000	W8000

記號	內容					
<b>B 接管口徑</b>						
6	1/8	●				
8	1/4	●	●	●	●	
10	3/8		●	●	●	
15	1/2			●	●	
20	3/4					●
25	1					●

C 配管螺牙種類		註1				
無記號	Rc螺牙	●	●	●	●	●
N	NPT螺牙	●	●	●	●	●
G	G螺牙	●	●	●	●	●

D 選購品		註2				
凝結水排出	無記號	附手動排水旋塞	●	●	●	●
	F	附手動自動排水 (NO型: 無加壓時有排出)			●	●
	F1	附手動自動排水 (NC型: 無加壓時無排出)	●	●	●	●
	FF	附手動大排出自動排水 (NO型: 無加壓時有排出)				●
濾杯材質	無記號	聚碳酸酯杯	●	●	●	●
	Z	尼龍杯	●	●	●	●
	M	金屬杯				
	M1	金屬杯、附手動排水旋塞			●	●
濾心	無記號	5 μm	●	●	●	●
	Y	0.3 μm (亞微米)	註4		●	●
壓力範圍	無記號	0.05~0.85MPa	●	●	●	●
	L	0.05~0.35MPa	註5	●	●	●
洩壓	無記號	附洩壓機構	●	●	●	●
	N	無洩壓型	●	●	●	●
壓力計	無記號	附標準壓力計 (G401-W)	●	●	●	●
	T	無壓力計 (壓力計安裝孔口 (1/4) 於密封狀態下組裝)	●	●	●	●
	T8	附壓力計用 (壓力計安裝孔口 (1/4) 於通氣狀態下組裝)	●	●	●	●
	T6	附數位壓力感測器PPX用選購品	註6	●	●	●
	RN	組裝附顯示壓力開關 PPR (NPN輸出1點)	●	●	●	●
流動方向	無記號	標準流向 (左→右)	●	●	●	●
	X1	逆流流向 (右→左)	●	●	●	●

E 顯示單位		註10				
無記號	MPa顯示、Rc螺牙	●	●	●	●	●
J1	MPa顯示、NPT、G螺牙	●	●	●	●	●

F 配管轉接頭組 (添附)		第270頁 註7、註8				
無記號	未添附	●	●	●	●	●
A6×W	1/8配管轉接頭組	●				
A8×W	1/4配管轉接頭組	●	●	●	●	
A10×W	3/8配管轉接頭組		●	●	●	
A15×W	1/2配管轉接頭組			●	●	
A20×W	3/4配管轉接頭組				●	●
A25×W	1配管轉接頭組					●
A32×W	1 1/4配管轉接頭組					●

G 附件 (添附)		第267、289頁 註9				
無記號	未添附	●	●	●	●	●
BW	C型固定架	●	●	●	●	●
B3W	L型固定架	註10	●	●	●	●
G45P	G45D-8-P10(L: G45D-8-P04)	●	●	●	●	●
G49P	G49D-8-P10(L: G49D-8-P04)	●	●	●	●	●
G59P	G59D-8-P10(L: G59D-8-P04)	●	●	●	●	●
G40P	G40D-8-P10(L: G40D-8-P04)	●	●	●	●	●
G52P	G52D-8-P10(L: G52D-8-P10)	●	●	●	●	●
R2 註6	數位壓力感測器: PPX-R10N-6M	●	●	●	●	●

### 選定型號時的注意事項

- 註1: 若選擇了G螺牙、NPT螺牙的配管, 則適用於IN、OUT、錶孔、凝結水排出口 (金屬杯附自動排水)。
- 註2: 請於凝結水排出、濾杯材質、濾心、調壓閥等各項目選定選購品。如需選擇多個項目的選購品, 請由上至下依序填入。
- 註3: 關於自動排水的使用條件, 請參閱第280頁。
- 註4: 關於選購品選擇「Y」時的最大處理流量, 請參閱第98頁。
- 註5: 選購品選擇「L」時, 壓力計的顯示範圍為0~0.4MPa。
- 註6: 選購品選定「T6」時, 壓力計 (添附) 僅限選定「無記號」或「R2」。數位壓力感測器PPX安裝孔口 (Rc1/8) 是在通氣狀態下進行組裝。
- 註7: 配管轉接頭組與C型固定架無法同時使用。
- 註8: 配管轉接頭組附有接合器組。
- 註9: 選擇壓力計的螺牙時, 若配管螺牙種類選擇為NPT, 將添附NPT螺牙的壓力計, 若選擇Rc與G螺牙, 則添附R螺牙的壓力計。
- 註10: L型固定架的安裝方法請參閱「▲注意、安裝、固定、調整時」(2·調壓閥) (第283頁)。
- 註11: 當選擇NPT螺牙, 顯示單位之選購品: 當選擇無記號時, 壓力單位為psi, 溫度顯示單位為F。當選擇G螺牙, 顯示單位之選購品: 當選擇無記號時, 壓力單位為bar、溫度顯示單位為C。當選擇NPT、G螺牙, 顯示單位之選購品: 當選擇J1時, 壓力單位為MPa、溫度顯示單位為C。

- F.R.L
- F
- R
- L
- 壓力SW
- 殘壓排出閥
- 緩啟動閥
- 耐燃FR
- 禁油R
- 中壓FR
- 銅離子防止處理FRL
- 戶外FR
- F.R.L (相關元件)
- 小型FRL
- 大型FRL
- 精密R
- 真空F.R
- 清淨FR
- 電空R
- 氣體增壓閥
- 調速閥
- 消音器
- 逆止閥、逆止閥其他
- 接頭、軟管
- 空壓模組
- 精密元件
- 機械式、電子式壓力SW
- 著座、密著確認SW
- 空氣感測器
- 切削液用壓力SW
- 氣體用流量感測器、控制器
- 水用流量感測器
- 全空壓系統 (Total air)
- 全空壓系統 (Gamma)
- 冷凍式乾燥機
- 乾燥劑式乾燥機
- 高分子膜式乾燥機
- 主管路過濾器
- 凝結水排出器及其他
- 卷尾

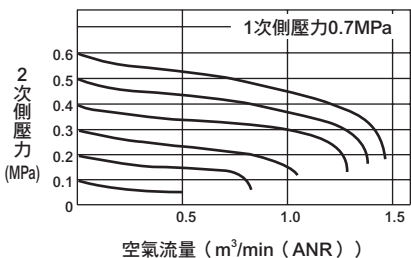
# Filter·Regulator Series

F.R.L

## 流量特性

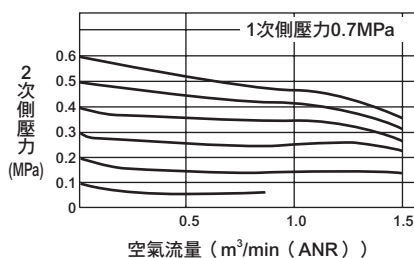
F

● W1000-6-W



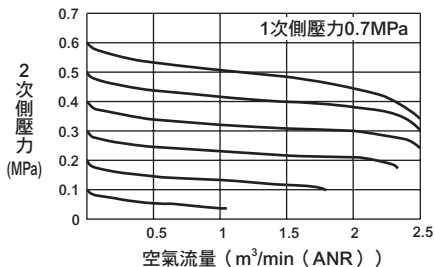
R

● W1000-8-W



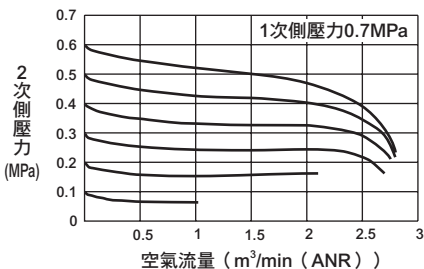
L

● W2000-8-W



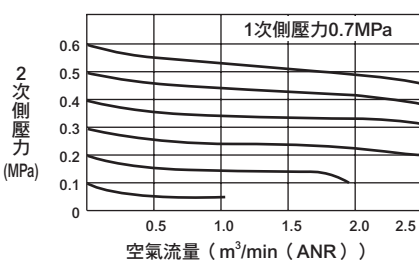
壓力SW

● W2000-10-W



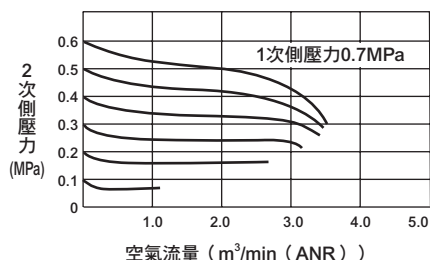
殘壓排出閥

● W3000-8-W



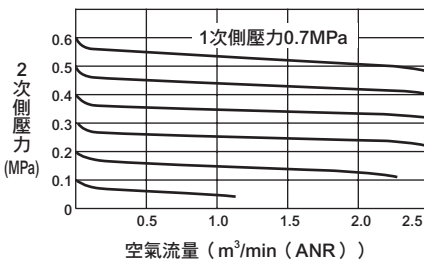
緩啟動閥

● W3000-10-W/W3000-15-W



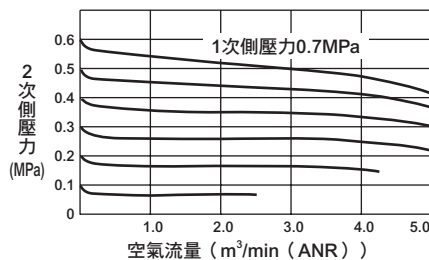
耐燃FR

● W4000-8-W



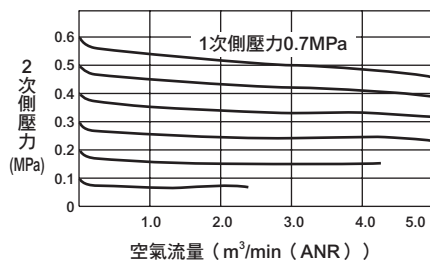
禁油R

● W4000-10-W



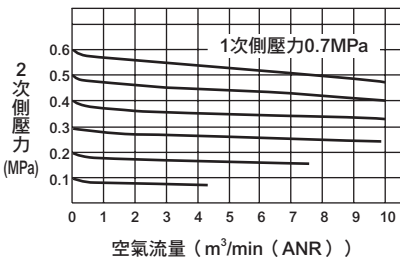
中壓FR

● W4000-15-W



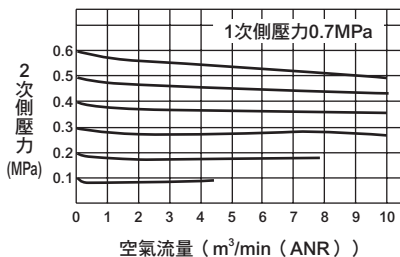
銅離子防止處理FRL

● W8000-20-W



戶外FR

● W8000-25-W

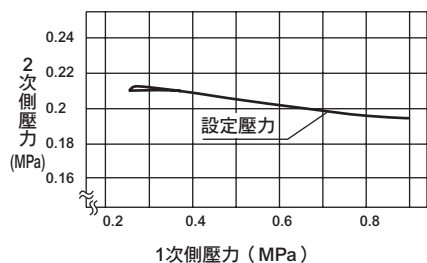


F.R.L (相關元件)

## 壓力特性

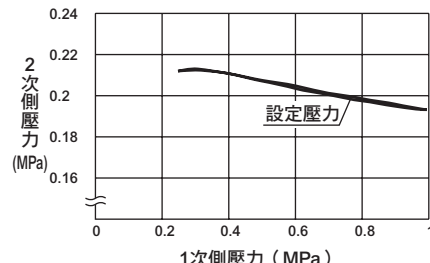
小型FRL

● W1000-W



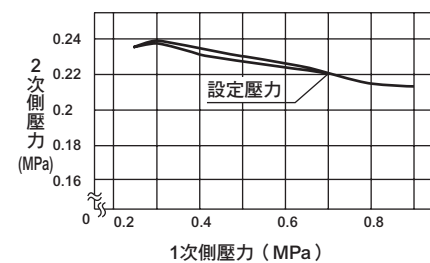
大型FRL

● W2000-W



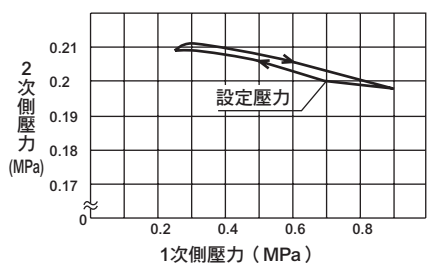
精密R

● W3000-W



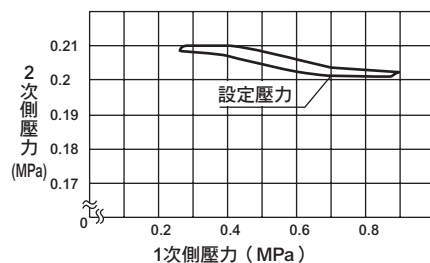
真空F.R

● W4000-W



清淨FR

● W8000-W



電空R

調速閥

消音器

逆止閥、逆止閥其他

接頭、軟管

空壓模組

精密元件

機械式、電子式壓力SW

著座、密著確認SW

空氣感測器

切削液用壓力SW

氣體用流量感測器、控制器

水用流量感測器

全空壓系統 (Total air)

全空壓系統 (Gamma)

冷凍式乾燥機

乾燥劑式乾燥機

高分子膜式乾燥機

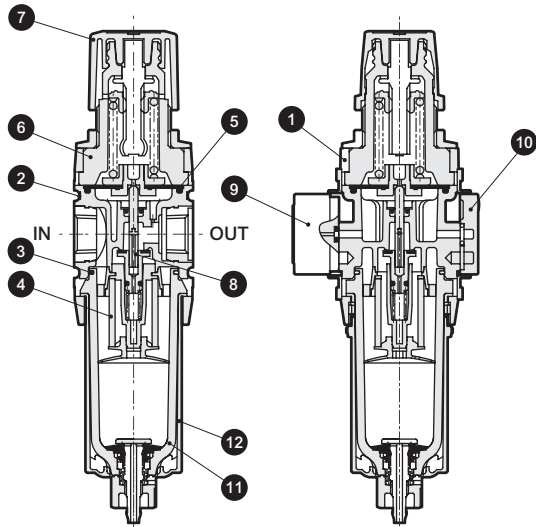
主管路過濾器

凝結水排出器及其他

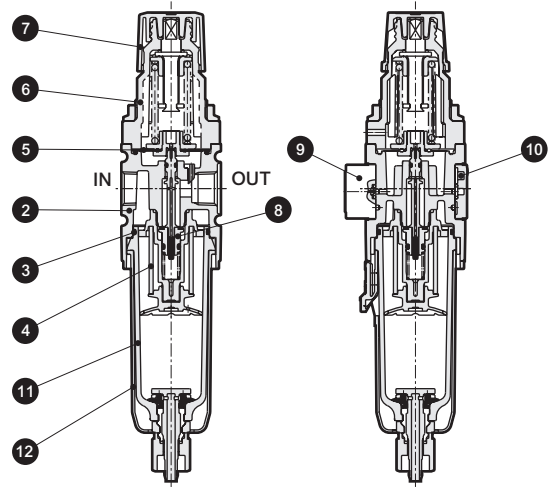
卷尾

### 內部結構及零件一覽表

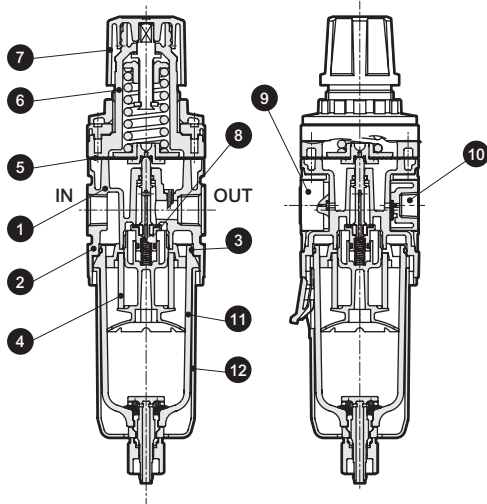
● W1000-W



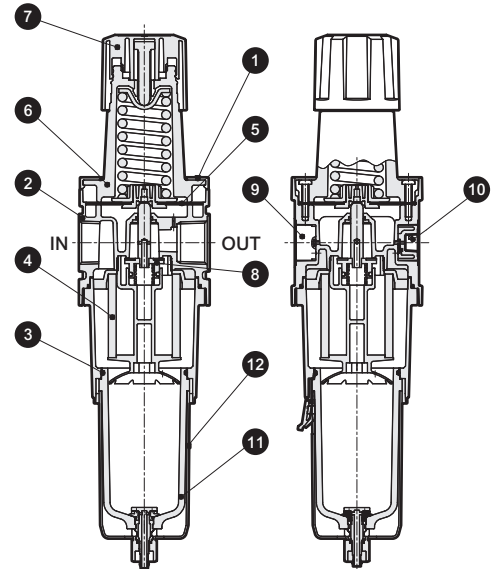
● W2000-W



● W3000-W · W4000-W



● W8000-W



編號	零件名稱	材質				
		W1000-W	W2000-W	W3000-W	W4000-W	W8000-W
1	護板蓋	ABS樹脂	—	ABS樹脂		
2	本體	聚醯胺樹脂、鋼	鋁合金壓鑄			
3	O形環	註2	特殊丁腈橡膠			
4	濾心	註1	聚縮醛樹脂聚丙稀	聚丙稀		
5	膜片組件	聚縮醛樹脂聚丙稀	聚縮醛樹脂、丁腈橡膠	鋅合金壓鑄、丁腈橡膠		
6	護蓋	聚醯胺樹脂	PBT樹脂			鋁合金壓鑄
7	旋鈕	聚縮醛樹脂				
8	閥組	黃銅、氯化丁腈橡膠（聚縮醛樹脂：僅限W2000-W、W3000-W、W4000-W）				
9	壓力計組件	PBT樹脂、聚縮醛樹脂、聚碳酸酯樹脂、丁腈橡膠、黃銅、鋼				
10	錶塞組件	—			聚醯胺樹脂、丁腈橡膠、鋼	
	盲栓組	PBT樹脂、丁腈橡膠、鋼			—	
11	水杯組件	聚碳酸酯樹脂、聚縮醛樹脂、聚氨酯樹脂				
12	外保護杯	聚醯胺樹脂	聚醯胺樹脂			

註1：W1000-W為濾心組件。

註2：W1000-W O形環為特殊形狀。

F.R.L

F

R

L

壓力SW

殘壓排出閥

緩啟動閥

耐燃FR

禁油R

中壓FR

銅離子防止處理FRL

戶外FR

F.R.L (相關元件)

小型FRL

大型FRL

精密R

真空F.R

清淨FR

電空R

氣體增壓閥

調速閥

消音器

逆止閥、逆止閥其他

接頭、軟管

空壓模組

精密元件

機械式、電子式壓力SW

著座、密著確認SW

空氣感測器

切削液用壓力SW

氣體用流量感測器、控制器

水用流量感測器

全空壓系統 (Total air)

全空壓系統 (Gamma)

冷凍式乾燥機

乾燥劑式乾燥機

高分子膜式乾燥機

主管路過濾器

凝結水排出器及其他

卷尾

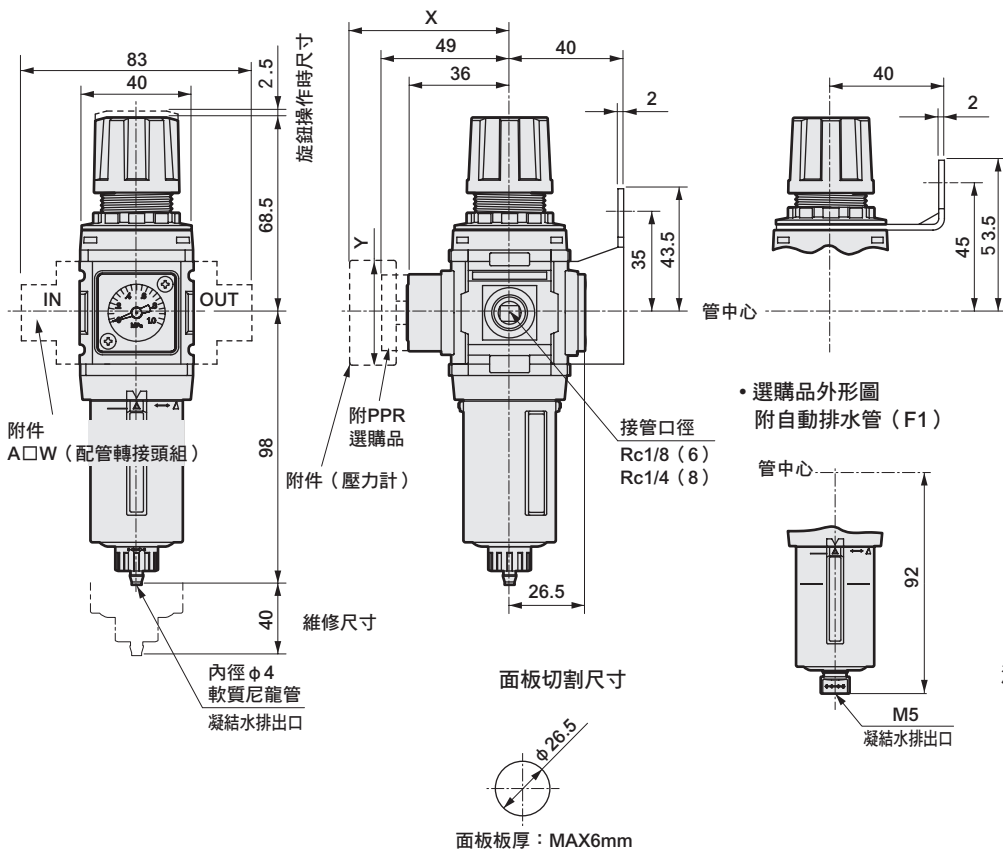
# Filter • Regulator Series



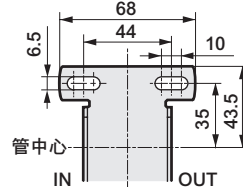
## 外形尺寸圖

- F.R.L
- F
- R
- L
- 壓力SW
- 殘壓排出閥
- 緩啟動閥
- 耐熱FR
- 禁油FR
- 中壓FR
- 銅離子防止處理FRL
- 戶外FR
- F.R.L (相關元件)
- 小型FRL
- 大型FRL
- 精密R
- 真空F.R
- 清淨FR
- 電空R
- 氣體增壓閥
- 調速閥
- 消音器
- 逆止閥、逆止閥其他
- 接頭、軟管
- 空壓模組
- 精密元件
- 機械式、電子式壓力SW
- 音波、密著確認SW
- 空氣感測器
- 切削液用壓力SW
- 氣體用流量感測器、控制器
- 水用流量感測器
- 全空壓系統 (Total air)
- 全空壓系統 (Gamma)
- 冷凍式乾燥機
- 乾燥劑式乾燥機
- 高分子膜式乾燥機
- 主管路過濾器
- 凝結水排出器及其他
- 卷尾

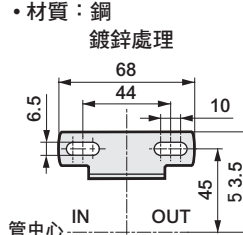
### ● W1000-W



- 附件
- C型固定架 (-BW)
- 零件型號：B120
- 材質：鋼
- 鍍鋅處理



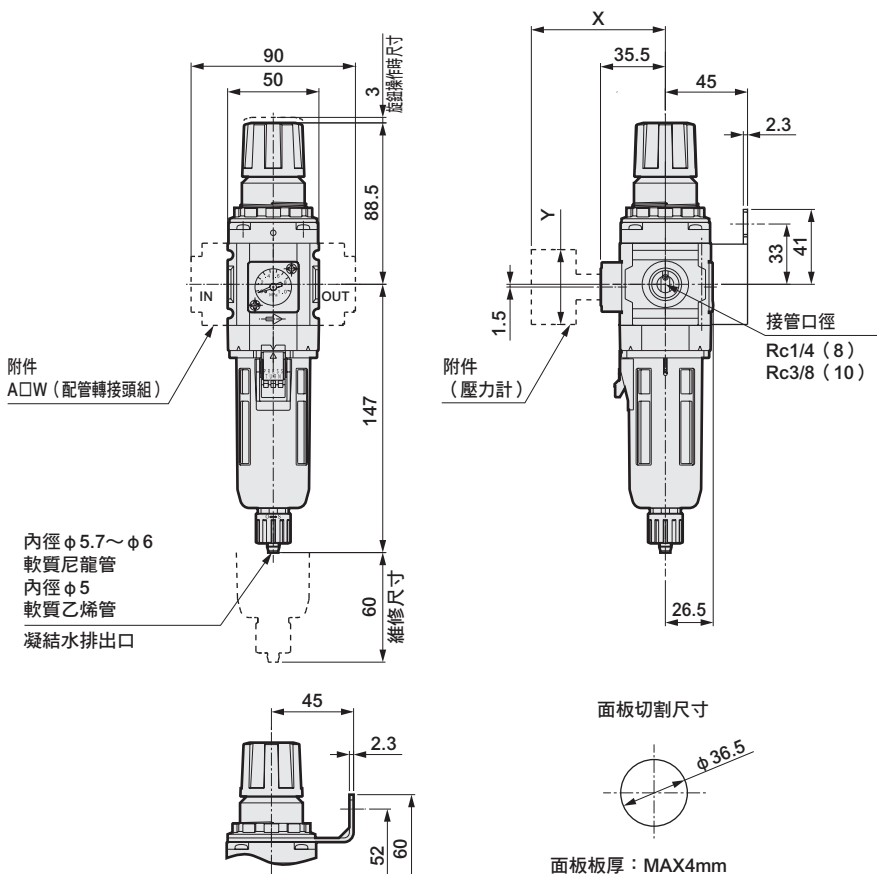
- L型固定架 (-B3W)
- 零件型號：B130
- 材質：鋼
- 鍍鋅處理



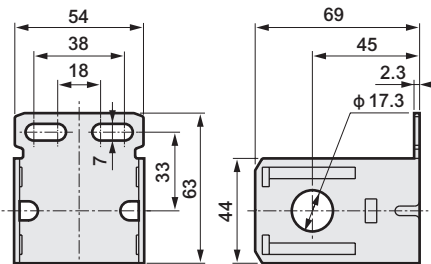
添附壓力計選購品尺寸表

添附壓力計	X	Y
G45P	(74)	$\phi 39$
G49P	(73.5)	$\phi 43.5$
G59P	(76)	$\phi 52$
G40P	(75.5)	$\phi 42.5$
G52P	(86)	$\phi 52.5$
R2	(74)	$\square 30$

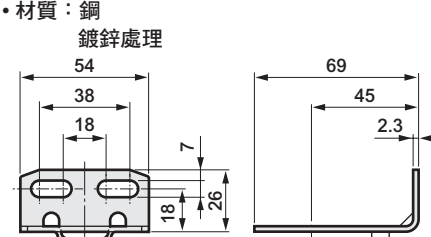
### ● W2000-W



- 附件
- C型固定架 (-BW)
- 零件型號：B220
- 材質：鋼
- 鍍鋅處理



- L型固定架 (-B3W)
- 零件型號：B230
- 材質：鋼
- 鍍鋅處理



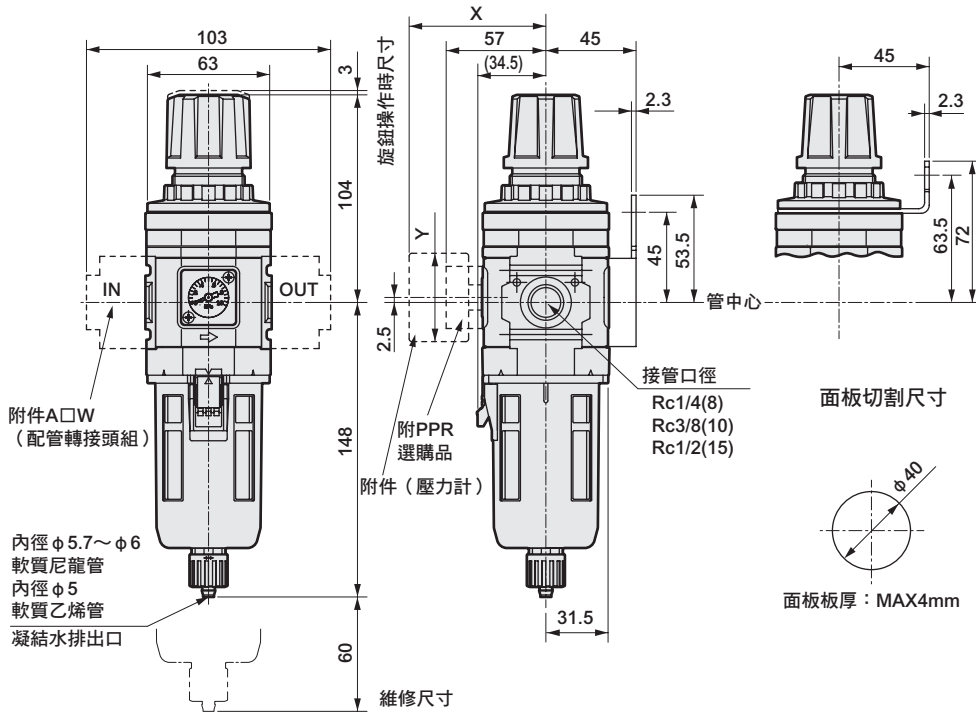
添附壓力計選購品尺寸表

添附壓力計	X	Y
G45P	(73.5)	$\phi 39$
G49P	(73)	$\phi 43.5$
G40P	(75)	$\phi 42.5$
G52P	(85.5)	$\phi 52.5$
R2	(73)	$\square 30$

### 外形尺寸圖

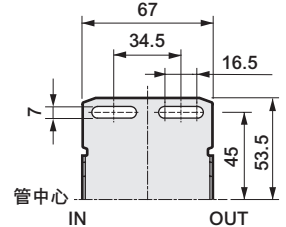


#### ● W3000-W



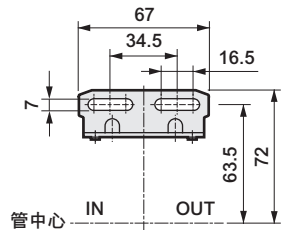
- 附件  
C型固定架 (-BW)  
零件型號：B320

• 材質：鋼  
鍍鋅處理



- 附件  
L型固定架 (-B3W)  
零件型號：B330

• 材質：鋼  
鍍鋅處理

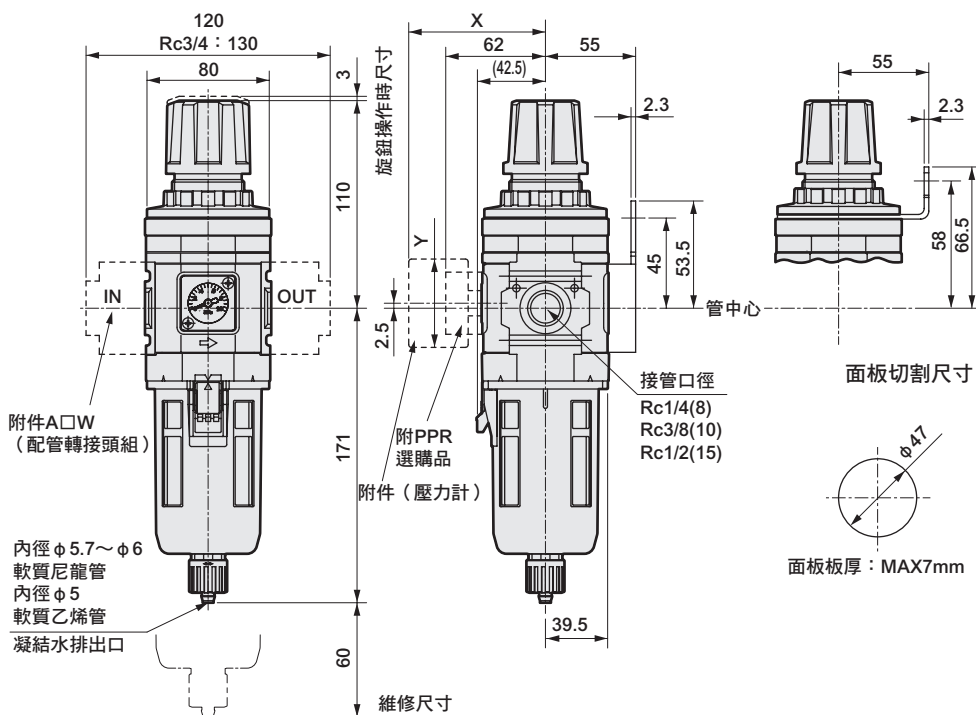


添附壓力計選購品尺寸表

添附壓力計	X	Y
G45P	(70)	φ39
G49P	(69.5)	φ43.5
G59P	(72)	φ52
G40P	(71.5)	φ42.5
G52P	(82)	φ52.5
R2	(69.5)	□30

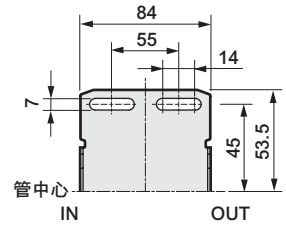
● 若選擇塑膠杯，手動旋塞與附自動排水尺寸皆相同。

#### ● W4000-W



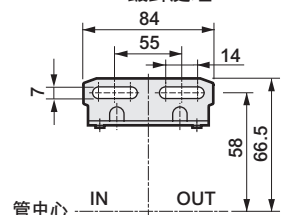
- 附件  
C型固定架 (-BW)  
零件型號：B420

• 材質：鋼  
鍍鋅處理



- 附件  
L型固定架 (-B3W)  
零件型號：B430

• 材質：鋼  
鍍鋅處理



添附壓力計選購品尺寸表

添附壓力計	X	Y
G45P	(75)	φ39
G49P	(74.5)	φ43.5
G59P	(77)	φ52
G40P	(76.5)	φ42.5
G52P	(86)	φ52.5
R2	(75)	□30

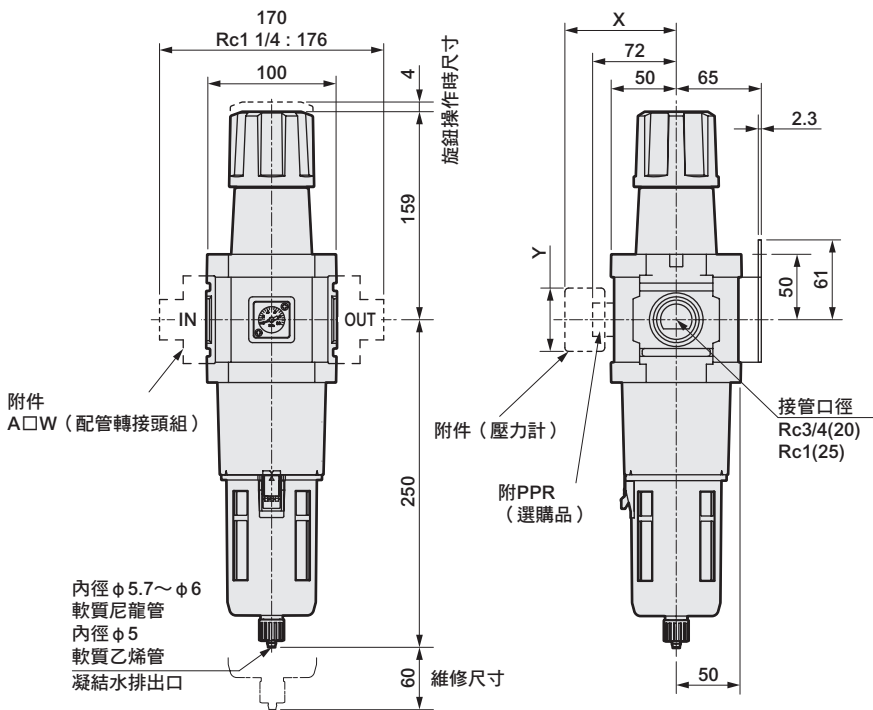
● 若選擇塑膠杯，手動旋塞與附自動排水尺寸皆相同。

# Filter • Regulator Series

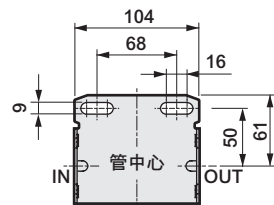


## F.R.L 外形尺寸圖

### ● W8000-W



- 附件  
C型固定架 (-BW)  
零件型號: B820
- 材質: 鋼  
鍍鋅處理



添附壓力計選購品尺寸表

添附壓力計	X	Y
G45P	(85)	$\phi 39$
G49P	(84.5)	$\phi 43.5$
G59P	(87)	$\phi 52$
G40P	(86.5)	$\phi 42.5$
G52P	(98)	$\phi 52.5$
R2	(85)	$\square 30$

● 若選擇塑膠杯, 手動旋塞與附自動排水尺寸皆相同。

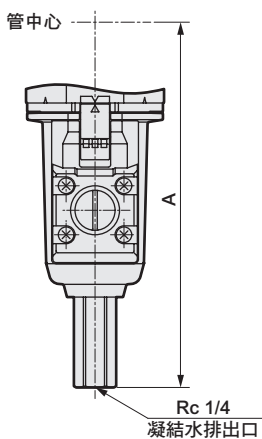


## 選購品外形尺寸圖

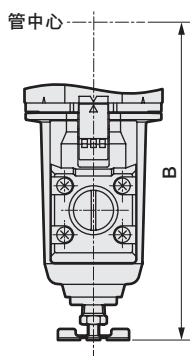
### ● 金屬杯 (選購品)

(W2000-W、3000-W、4000-W、8000-W)

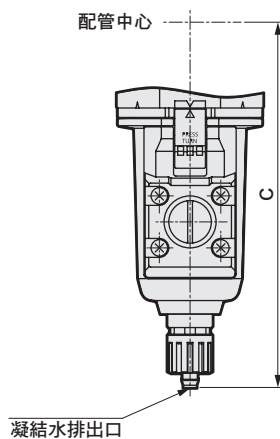
手動金屬旋塞 (FM、F1M)



手動小旋塞 (M)



手動樹脂旋塞 (M1)



● 金屬杯材質為鋁合金壓鑄。

### 尺寸表

機種型號	F1M	M	M1
	A	B	C
W2000-W	—	—	147
W3000-W	163.5	143.5	154
W4000-W	187	166.5	177
W8000-W	266	245.5	256

F.R.L

F

R

L

壓力SW

殘壓排出閥

緩啟動閥

耐燃FR

禁油R

中壓FR

銅離子防止  
處理FRL

戶外FR

F.R.L  
(相關元件)

小型FRL

大型FRL

精密R

真空F.R

清淨FR

電空R

氣體增壓閥

調速閥

消音器

逆止閥、  
逆止閥其他接頭、  
軟管

空壓模組

精密元件

機械式、  
電子式壓力SW著座、  
密著確認SW

空氣感測器

切削液用  
壓力SW氣體用流量感  
測器、控制器水用流量  
感測器全空壓系統  
(Total air)全空壓系統  
(Gamma)冷凍式  
乾燥機乾燥劑式  
乾燥機高分子膜  
式乾燥機主管路  
過濾器凝結水排出器  
及其他

卷尾





可逆式過濾器・調壓閥 標準白色系列

# W1100・W2100・W3100・W4100・W8100-W Series

內置逆流功能，將去除粉塵用5 μm濾心與去除焦油用0.3 μm濾心系列化。

● 接管口徑：1/8~1

JIS 記號



## 規格

項目	W1100-W	W2100-W	W3100-W	W4100-W	W8100-W
外觀					
使用流體	壓縮空氣				
最高使用壓力 MPa	1.0 註1、2、3				
耐壓力 MPa	1.5 註3				
環境溫度、流體溫度 °C	5~60 註4				
過濾度 μm	5		5或0.3		
設定壓力(註2) MPa	0.05~0.85 註1		0.05~0.85		
洩壓	附洩壓機構				
凝結水貯容量 cm³	12	25	45	80	80(註5)
接管口徑 Rc、NPT、G	1/8、1/4 (3/8使用轉接頭)	1/4、3/8 (1/2使用轉接頭)	1/4、3/8、1/2	1/4、3/8、1/2 (3/4使用轉接頭)	3/4、1 (1 1/4使用轉接頭)
重量 kg	0.175	0.40	0.6	0.9	2.0
標準配備品	壓力計、外保護杯				

註1：附自動排水「F」的自動排水最低動作壓力為0.1MPa。上升至0.1MPa為止，會連同初期產生的凝結水利用空氣的力量排出。

註2：如為附自動排水「F1」時，其自動排水之最低動作壓力為0.15MPa。

註3：W1100系列自動排水「F1」的最低動作壓力為0.2MPa、最大動作壓力為0.7MPa、耐壓力1.05MPa，最大使用流量請參閱F1000-F1附自動排水的最大使用流量表(第96頁)。使用流量請設定在最大使用流量值以下。

註4：組裝附顯示壓力開關PPR「RN」「RP」，以及添附數位壓力感測器PPX時，「R2」的環境溫度、流體溫度為5~50°C。

註5：僅手動排水旋塞型最多能貯存170cm³。

註6：請將1次側壓力設定成比二次側壓力高0.05MPa以上。

註7：選定機種時，請務必依照第90頁之「針對背壓設定壓力範圍」進行選定。

註8：使用W2100-W系列的附自動排水「F1」時，請勿超出最大流量。(最大流量請參閱第96頁F2000-W。)

## 選購品重量表

\*請加上標準配備品的重量。

單位：kg

記號	凝結水排出				濾杯材質		壓力計		配管轉接頭組			
	F	F1	FF	FF1	M	M1	T※	RN/RP	A6※W	A8※W	A10※W	A15※W
W1100		0.007					0	0.04	0.09	0.09	0.09	
W2100		0.02				0.1	0			0.16	0.16	0.16
W3100	0.02	0.02			0.1	0.1	0	0.04		0.16	0.16	0.16
W4100	0.02	0.02			0.1	0.1	0	0.04		0.16	0.16	0.16
W8100	0.02	0.02	0.02	0.02	0.1	0.1	0	0.04				

記號	配管轉接頭組			附件							
	A20※W	A25※W	A32※W	BW	B3W	G45P	G49P	G59P	G40P	G52P	R2
W1100				0.1	0.04	0.074	0.086	0.115	0.085	0.15	0.04
W2100				0.15	0.06	0.074	0.086		0.085	0.15	0.04
W3100				0.17	0.07	0.074	0.086	0.115	0.085	0.15	0.04
W4100	0.16			0.21	0.11	0.074	0.086	0.115	0.085	0.15	0.04
W8100	0.53	0.53	0.53	0.36		0.074	0.086	0.115	0.085	0.15	0.04

因應臭氣規格

(卷尾第11頁)

無塵室規格

(型錄編號 CB-033S)

因應二次電池規格

(型錄編號 CC-1226)

W※100 - ... - W - ... - P11

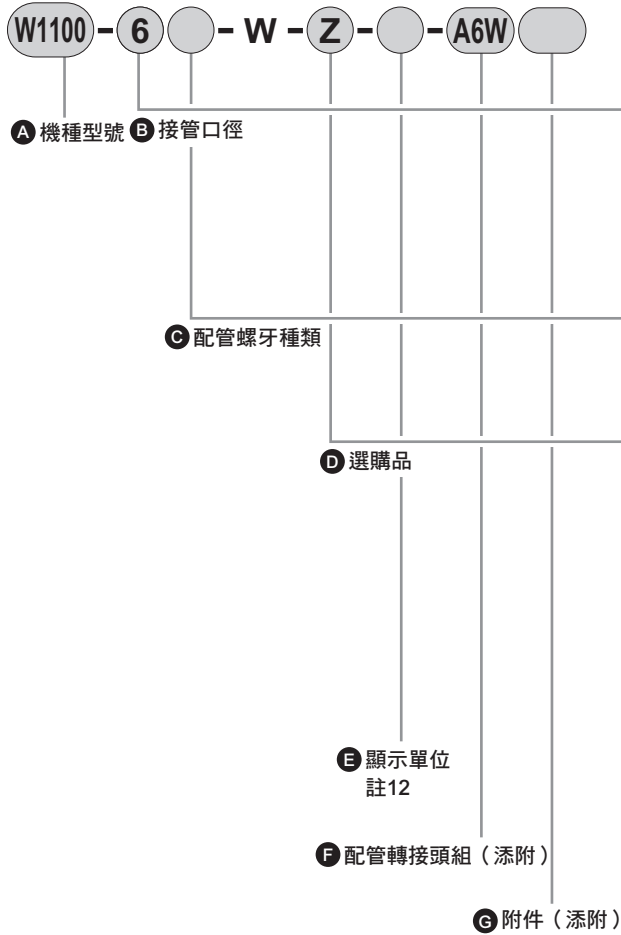
● 防止發塵的結構，可適用於無塵室環境

● 適用於二次電池製程之結構

W※100 - ... - P7※

W※100 - ... - P4※

### 型號標示方法



※選購品的說明請參閱第28頁。

A 機種型號				
W1100	W2100	W3100	W4100	W5100

記號	內容	W1100	W2100	W3100	W4100	W5100
<b>B 接管口徑</b>						
6	1/8	●				
8	1/4	●	●	●	●	
10	3/8		●	●	●	
15	1/2			●	●	
20	3/4					●
25	1					●

C 配管螺牙種類		註1				
無記號	Rc螺牙	●	●	●	●	●
N	NPT螺牙	●	●	●	●	●
G	G螺牙	●	●	●	●	●

D 選購品		註2、註3				
凝結水排出	無記號	附手動排水旋塞	●	●	●	●
	F	附手動自動排水 (NO型: 無加壓時有排出)			●	●
	F1	附手動自動排水 (NC型: 無加壓時無排出)	●	●	●	●
	FF	附手動大排出自動排水 (NO型: 無加壓時有排出)				●
	FF1	附手動大排出自動排水 (NC型: 無加壓時無排出)				●
濾杯材質	無記號	聚碳酸酯杯	●	●	●	●
	Z	尼龍杯	●	●	●	●
	M	金屬杯				
	M1	金屬杯、附手動排水旋塞			●	●
濾心	無記號	5 μm	●	●	●	●
	Y	0.3 μm (亞微米)	註5		●	●
壓力範圍	無記號	0.05~0.85MPa	●	●	●	●
	L	0.05~0.35MPa	註6	●	●	●
洩壓	無記號	附洩壓機構	●	●	●	●
	N	無洩壓型	●	●	●	●
壓力計	無記號	附標準壓力計 (G401-W)	●	●	●	●
	T	無壓力計 (壓力計安裝孔口 (1/4) 於密封狀態下組裝)	●	●	●	●
	T8	附壓力計用 (壓力計安裝孔口 (1/4) 於通氣狀態下組裝)	●	●	●	●
	T6	附數位壓力感測器PPX用選購品 註7	●	●	●	●
	RN	組裝附顯示壓力開關 PPR (NPN輸出1點)	●		●	●
RP	組裝附顯示壓力開關 PPR (PNP輸出1點)	●		●	●	
流動方向	無記號	標準流向 (左→右)	●	●	●	●
	X1	逆流流向 (右→左)	●	●	●	●

E 顯示單位						
無記號	MPa顯示、Rc螺牙	●	●	●	●	●
J1	MPa顯示、NPT、G螺牙	●	●	●	●	●

F 配管轉接頭組 (添附)		註8、註9 第270頁				
無記號	未添附	●	●	●	●	●
A6※W	1/8配管轉接頭組	●				
A8※W	1/4配管轉接頭組	●	●	●	●	
A10※W	3/8配管轉接頭組	●	●	●	●	
A15※W	1/2配管轉接頭組		●	●	●	
A20※W	3/4配管轉接頭組			●	●	●
A25※W	1配管轉接頭組				●	●
A32※W	1 1/4配管轉接頭組					●

※轉接頭螺牙種類						
無記號	Rc螺牙	●	●	●	●	●
N	NPT螺牙	●	●	●	●	●
G	G螺牙	●	●	●	●	●

G 附件 (添附)		註10 第267、289頁				
無記號	未添附	●	●	●	●	●
BW	C型固定架	●	●	●	●	●
B3W	L型固定架	註11	●	●	●	●
G45P	G45D-8-P10(L: G45D-8-P04)	●	●	●	●	●
G49P	G49D-8-P10(L: G49D-8-P04)	●	●	●	●	●
G59P	G59D-8-P10(L: G59D-8-P04)	●	●	●	●	●
G40P	G40D-8-P10(L: G40D-8-P04)	●	●	●	●	●
G52P	G52D-8-P10(L: G52D-8-P10)	●	●	●	●	●
R2 註7	數位壓力感測器: PPX-R10N-6M	●	●	●	●	●

### 選定型號時的注意事項

- 註1: 若選擇了G螺牙、NPT螺牙的配管, 則適用於IN、OUT、錶孔、凝結水排出口 (金屬杯附自動排水)。
- 註2: 請於凝結水排出、濾杯材質、濾心、調壓閥等各項目選定選購品。如需選擇多個項目的選購品, 請由上至下依序填入。
- 註3: 無法變更逆止閥與壓力計之位置。  
若需要使IN、OUT方向相反, 指示時需在選購品欄末尾加上「X1」。
- 註4: 關於自動排水的使用條件, 請參閱第280頁。
- 註5: 關於選購品選擇「Y」時的最大處理流量, 請參閱第98頁。
- 註6: 選購品選擇「L」時, 壓力計的顯示範圍為0~0.4MPa。
- 註7: 選購品選定「T6」時, 壓力計 (添附) 僅限選定「無記號」或「R2」。數位壓力感測器PPX安裝孔口 (Rc1/8) 是在通氣狀態下進行組裝。
- 註8: 配管轉接頭組與C型固定架無法同時使用。
- 註9: 配管轉接頭組附有接合器組。
- 註10: 選擇壓力計的螺牙時, 若配管螺牙種類選擇為NPT, 將添附NPT螺牙的壓力計, 若選擇Rc與G螺牙, 則添附R螺牙的壓力計。
- 註11: L型固定架的安裝方法請參閱「▲注意、安裝、固定、調整時」(2. 調壓閥) (第283頁)。
- 註12: 當選擇NPT螺牙, 顯示單位之選購品: 當選擇無記號時, 壓力單位為psi、溫度顯示單位為°C。  
當選擇G螺牙, 顯示單位之選購品: 當選擇無記號時, 壓力單位為bar、溫度顯示單位為°C。  
當選擇NPT、G螺牙, 顯示單位之選購品: 當選擇J1時, 壓力單位為MPa、溫度顯示單位為°C。

- F.R.L
- F
- R
- L
- 壓力SW
- 殘壓排出閥
- 緩啟動閥
- 耐燃FR
- 禁油R
- 中壓FR
- 銅離子防止處理FRL
- 戶外FR
- F.R.L (相關元件)
- 小型FRL
- 大型FRL
- 精密R
- 真空F.R
- 清淨FR
- 電空R
- 氣體增壓閥
- 調速閥
- 消音器
- 逆止閥、逆止閥其他
- 接頭、軟管
- 空壓模組
- 精密元件
- 機械式、電子式壓力SW
- 著座、密著確認SW
- 空氣感測器
- 切削液用壓力SW
- 氣體用流量感測器、控制器
- 水用流量感測器
- 全空壓系統 (Total air)
- 全空壓系統 (Gamma)
- 冷凍式乾燥機
- 乾燥劑式乾燥機
- 高分子膜式乾燥機
- 主管路過濾器
- 凝結水排出器及其他
- 卷尾



## 流量特性

F.R.L

F

R

L

壓力SW

殘壓排出口

緩啟動閥

耐燃FR

禁油R

中壓FR

銅離子防止處理FRL

戶外FR

F.R.L (相關元件)

小型FRL

大型FRL

精密R

真空F.R

清淨FR

電空R

氣體增壓閥

調速閥

消音器

逆止閥、逆止閥其他

接頭、軟管

空壓模組

精密元件

機械式、電子式壓力SW

著座、密著確認SW

空氣感測器

切削液用壓力SW

氣體用流量感測器、控制器

水用流量感測器

全空壓系統 (Total air)

全空壓系統 (Gamma)

冷凍式乾燥機

乾燥劑式乾燥機

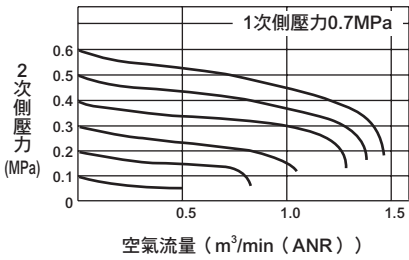
高分子膜式乾燥機

主管路過濾器

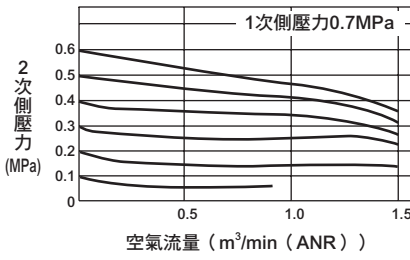
凝結水排出器及其他

卷尾

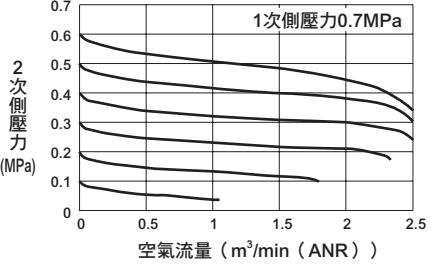
● W1100-6-W



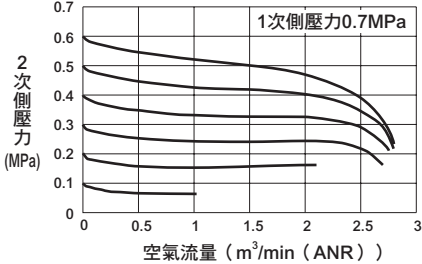
● W1100-8-W



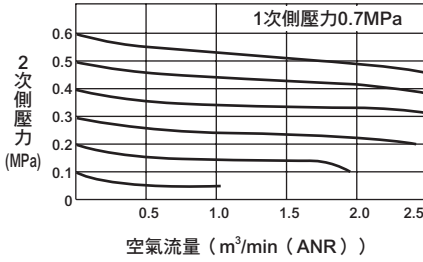
● W2100-8-W



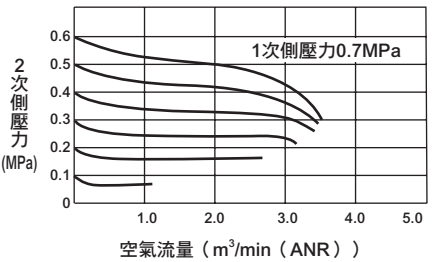
● W2100-10-W



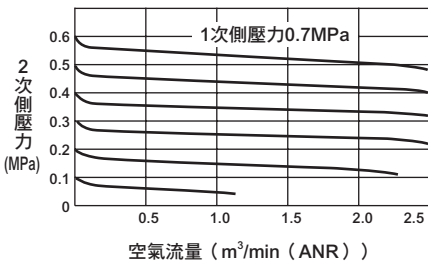
● W3100-8-W



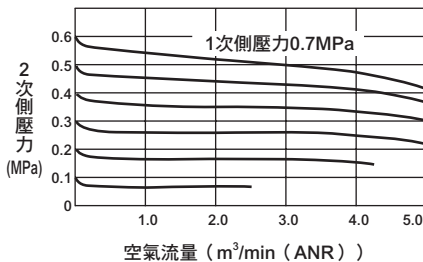
● W3100-10-W/W3100-15-W



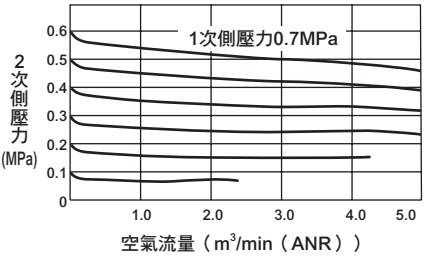
● W4100-8-W



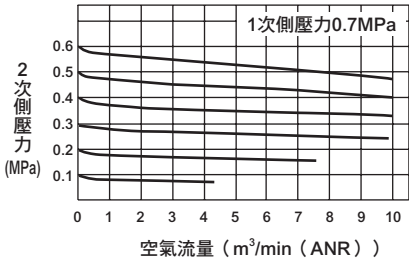
● W4100-10-W



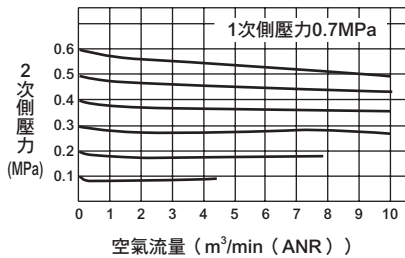
● W4100-15-W



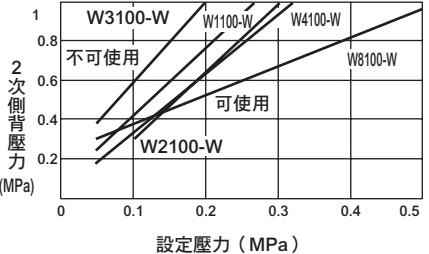
● W8100-20-W



● W8100-25-W



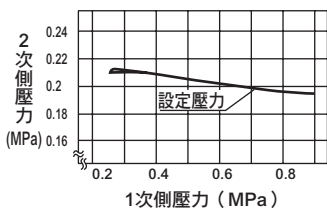
● 針對背壓設定壓力範圍



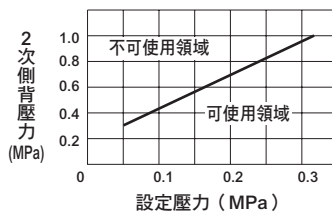
註：圖上側為不可使用區域，圖下側為可使用區域。  
 範例：將W4100-W設定為設定壓力0.2MPa時，一旦施加0.6MPa以上的二次側背壓力，則二次側壓力無法從一次側抽離。

## 壓力特性

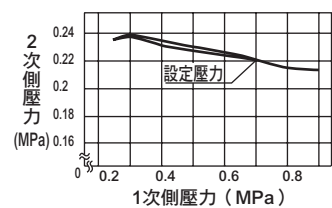
● W1100-W



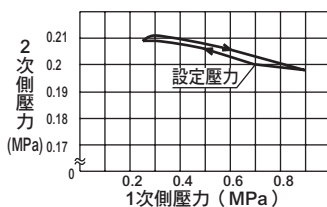
● W2100-W



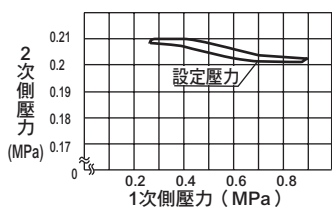
● W3100-W



● W4100-W

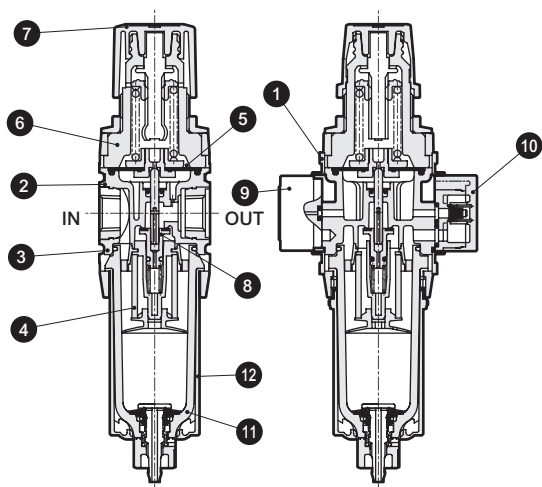


● W8100-W

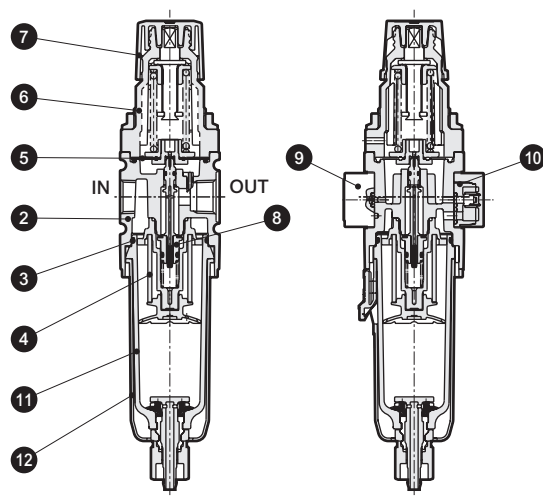


### 內部結構及零件一覽表

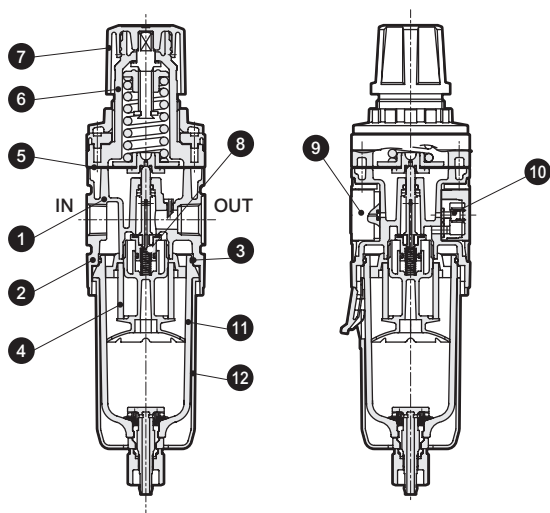
● W1100-W



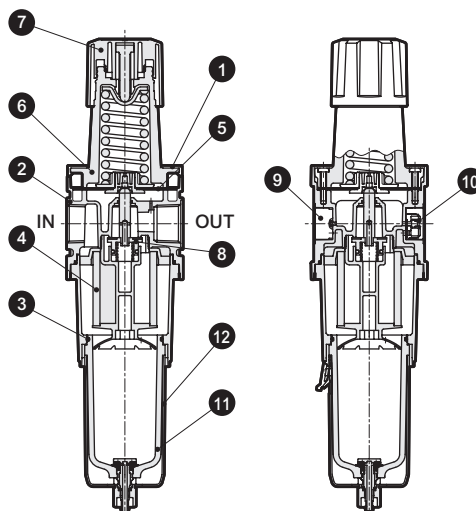
● W2100-W



● W3100-W • W4100-W



● W8100-W



編號	零件名稱	材質				
		W1100-W	W2100-W	W3100-W	W4100-W	W8100-W
1	護板蓋	ABS樹脂	—	ABS樹脂		
2	本體	聚醯胺樹脂、銅	鋁合金壓鑄			
3	O形環 註2	特殊丁腈橡膠				
4	濾心 註1	聚醯胺樹脂 聚丙烯	聚丙烯			
5	膜片組件	聚醯胺樹脂 丁腈橡膠	鋅合金壓鑄、丁腈橡膠			
6	護蓋	聚醯胺樹脂	PBT樹脂		鋁合金壓鑄	
7	旋鈕	聚醯胺樹脂				
8	閥組	黃銅、氫化丁腈橡膠 (聚醯胺樹脂: W2100-W、W3100-W、4100-W)				
9	壓力計組件	PBT樹脂、聚醯胺樹脂、聚碳酸酯樹脂、丁腈橡膠、黃銅、銅				
10	逆止閥總組件	PBT樹脂、丁腈橡膠、不鏽鋼絲、銅				
11	水杯組件	聚碳酸酯樹脂、聚醯胺樹脂、聚氨酯樹脂				
12	外保護杯	聚醯胺樹脂	聚醯胺樹脂、銅			

註1：W1100-W為濾心組件。

註2：W1100-W的O形環為特殊形狀。

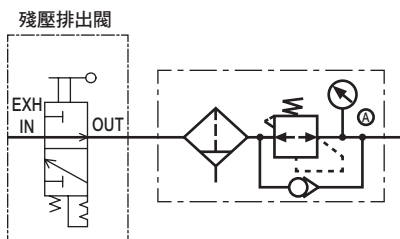
註3：消耗零件零件型號請參閱第95頁。

### 功能說明

當從IN側導入一次側壓力時，逆止閥藉由一次側壓力和彈簧負載而關閉，將作為一般減壓閥動作。如一次側壓力藉由殘壓排出閥等切換開關排出，則同時藉由二次側壓力打開逆止閥，膜片室之壓力因排氣而產生壓力下降，藉由調壓彈簧將膜片下壓，主閥部（閥組件）被打開，OUT側空氣被排出。

註：相對於調壓閥的設定壓力，在排出一側壓力時的背壓A應低於圖表「針對背壓設定壓力範圍」之數字。（圖表請參閱第90頁）

### ● 迴路圖



在可逆式過濾器、調壓閥的前端使用殘壓排出閥時。

F.R.L

F

R

L

壓力SW

殘壓排出閥

緩啟動閥

耐燃FR

禁油R

中壓FR

銅離子防止

處理FRL

戶外FR

F.R.L

(相關元件)

小型FRL

大型FRL

精密R

真空F.R

清淨FR

電空R

氣體增壓閥

調速閥

消音器

逆止閥、

逆止閥其他

接頭、

軟管

空壓模組

精密元件

機械式、

電子式壓力SW

著座、

密著確認SW

空氣感測器

切削液用

壓力SW

氣體用流量感

測器、控制器

水用流量

感測器

全空壓系統

(Total air)

全空壓系統

(Gamma)

冷凍式

乾燥機

乾燥劑式

乾燥機

高分子膜

式乾燥機

主管路

過濾器

凝結水排出器

及其他

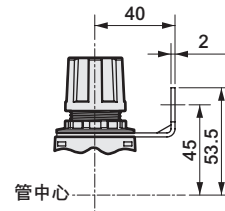
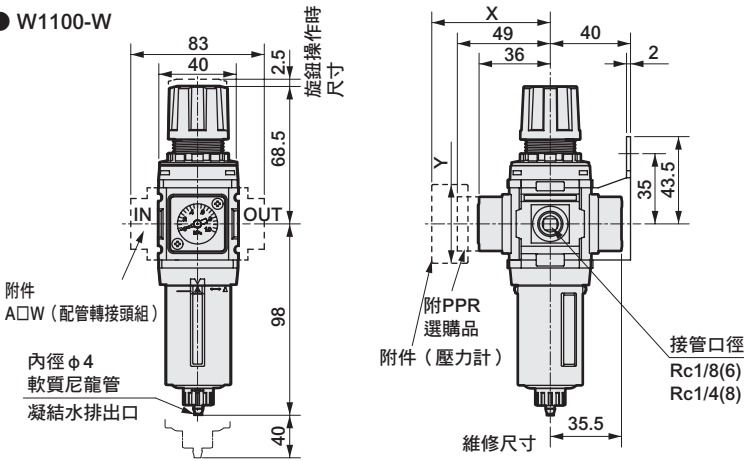
卷尾

# Filter • Regulator Series

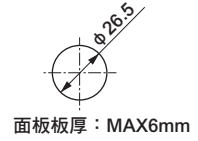


## 外形尺寸圖

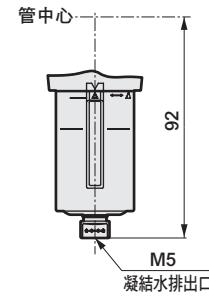
### ● W1100-W



面板切割尺寸



• 選購品外形圖  
附自動排水 (F1)



• 附件

C型固定架 (-BW)

零件型號: B120

• 材質: 鋼

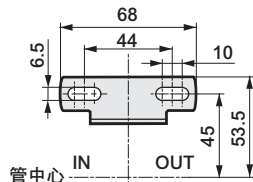
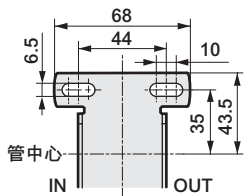
鍍鋅處理

L型固定架 (-B3W)

零件型號: B130

• 材質: 鋼

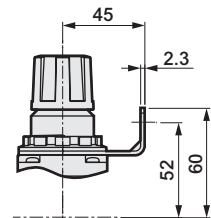
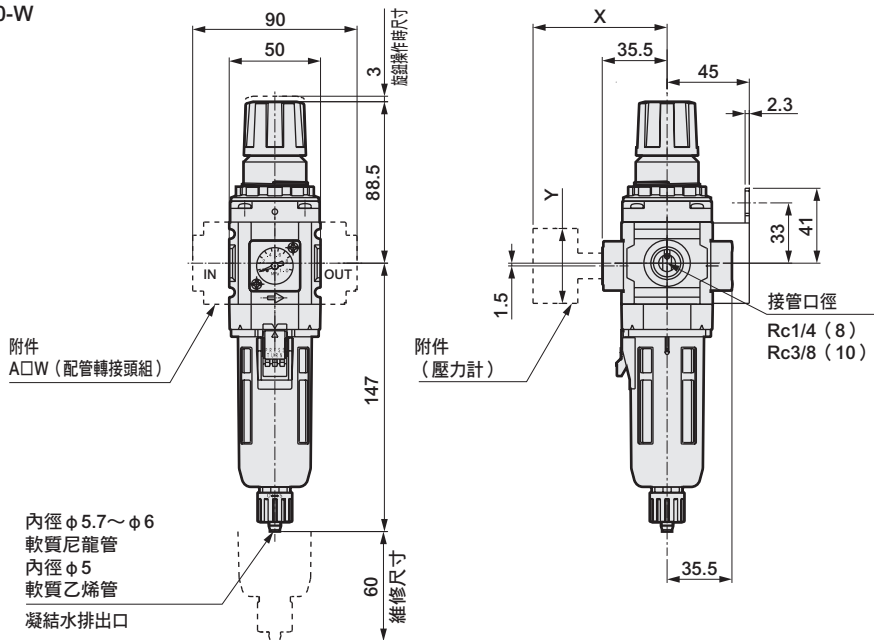
鍍鋅處理



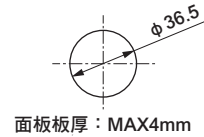
添附壓力計選購品尺寸表

添附壓力計	X	Y
G45P	(74)	φ39
G49P	(73.5)	φ43.5
G59P	(76)	φ52
G40P	(75.5)	φ42.5
G52P	(86)	φ52.5
R2	(74)	□30

### ● W2100-W



面板切割尺寸



• 附件

C型固定架 (-BW)

零件型號: B220

• 材質: 鋼

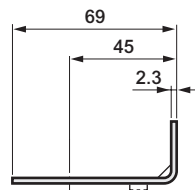
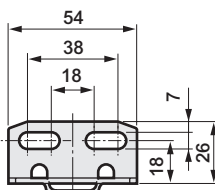
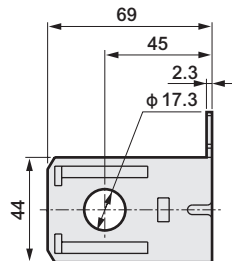
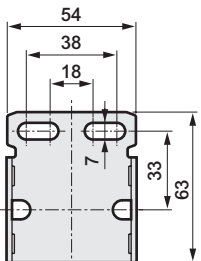
鍍鋅處理

L型固定架 (-B3W)

零件型號: B230

• 材質: 鋼

鍍鋅處理



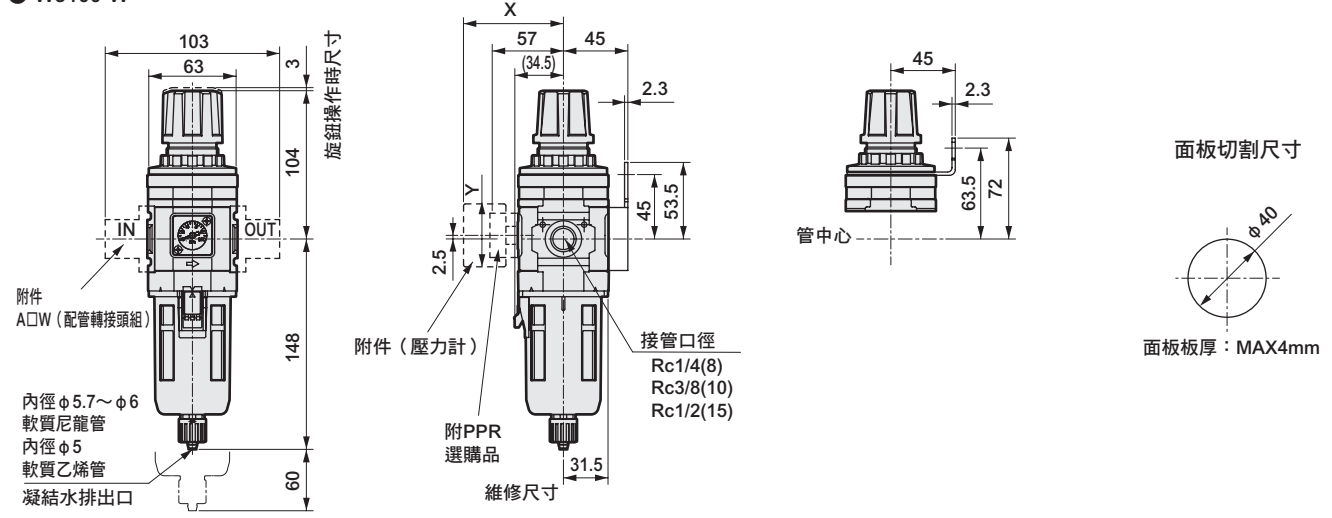
添附壓力計選購品尺寸表

添附壓力計	X	Y
G45P	(73.5)	φ39
G49P	(73)	φ43.5
G40P	(75)	φ42.5
G52P	(85.5)	φ52.5
R2	(73)	□30

### 外形尺寸圖



#### ● W3100-W

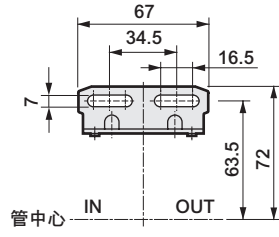
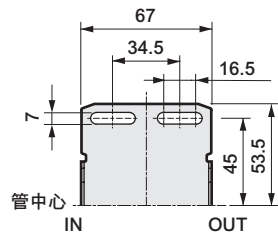


- 附件
- C型固定架 (-BW)
- 零件型號：B320
- 材質：鋼
- 鍍鋅處理

- L型固定架 (-B3W)
- 零件型號：B330
- 材質：鋼
- 鍍鋅處理

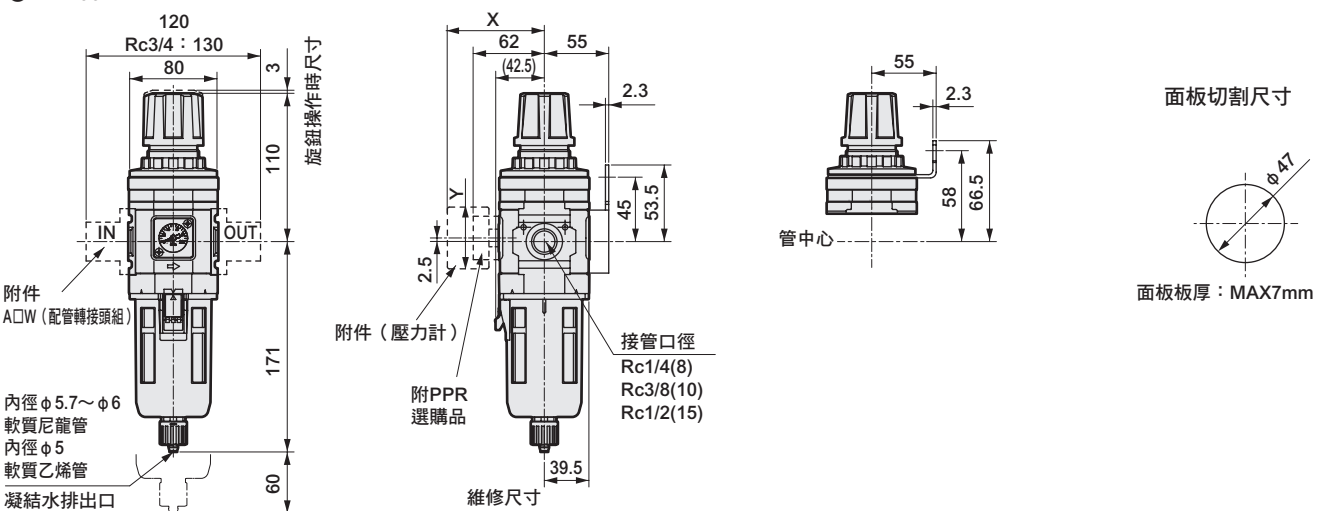
添附壓力計選購品尺寸表

添附壓力計	X	Y
G45P	(70)	$\phi 39$
G49P	(69.5)	$\phi 43.5$
G59P	(72)	$\phi 52$
G40P	(71.5)	$\phi 42.5$
G52P	(82)	$\phi 52.5$
R2	(69.5)	$\square 30$



● 若選擇塑膠杯，手動旋塞與附自動排水尺寸皆相同。

#### ● W4100-W

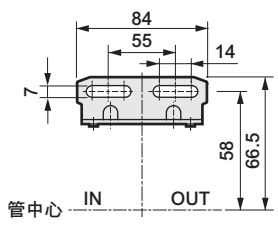
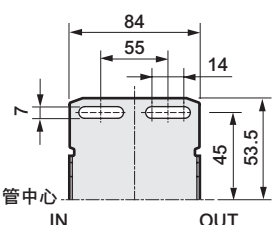


- 附件
- C型固定架 (-BW)
- 零件型號：B420
- 材質：鋼
- 鍍鋅處理

- L型固定架 (-B3W)
- 零件型號：B430
- 材質：鋼
- 鍍鋅處理

添附壓力計選購品尺寸表

添附壓力計	X	Y
G45P	(75)	$\phi 39$
G49P	(74.5)	$\phi 43.5$
G59P	(77)	$\phi 52$
G40P	(76.5)	$\phi 42.5$
G52P	(86)	$\phi 52.5$
R2	(75)	$\square 30$



● 若選擇塑膠杯，手動旋塞與附自動排水尺寸皆相同。

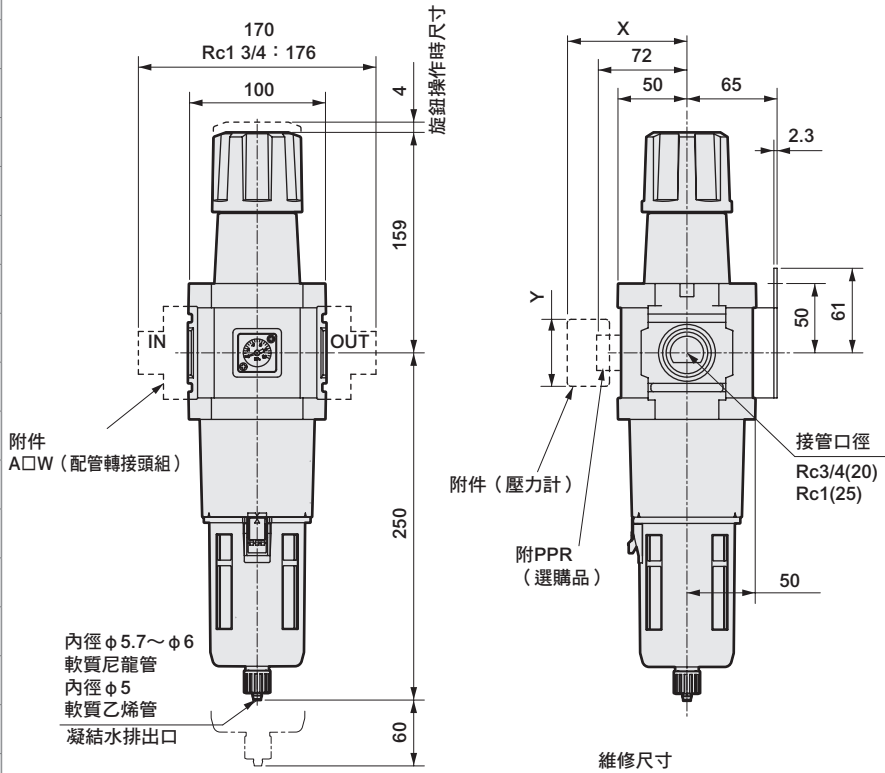
F.R.L
F
R
L
壓力SW
殘壓排出口
緩啟動閥
耐燃FR
禁油R
中壓FR
銅離子防止處理FRL
戶外FR
F.R.L (相關元件)
小型FRL
大型FRL
精密R
真空F.R
清淨FR
電空R
氣體增壓閥
調速閥
消音器
逆止閥、逆止閥其他
接頭、軟管
空壓模組
精密元件
機械式、電子式壓力SW
著座、密著確認SW
空氣感測器
切削液用壓力SW
氣體用流量感測器、控制器
水用流量感測器
全空壓系統 (Total air)
全空壓系統 (Gamma)
冷凍式乾燥機
乾燥劑式乾燥機
高分子膜式乾燥機
主管路過濾器
凝結水排出口及其他
卷尾

# Filter • Regulator Series

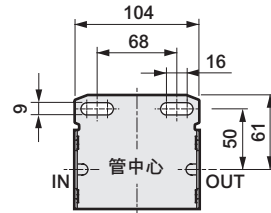


## 外形尺寸圖

● W8100-W



- 附件  
C型固定架 (-BW)  
零件型號：B820
- 材質：鋼  
鍍鋅處理



添附壓力計選購品尺寸表

添附壓力計	X	Y
G45P	(85)	φ39
G49P	(84.5)	φ43.5
G59P	(87)	φ52
G40P	(86.5)	φ42.5
G52P	(98)	φ52.5
R2	(85)	□30

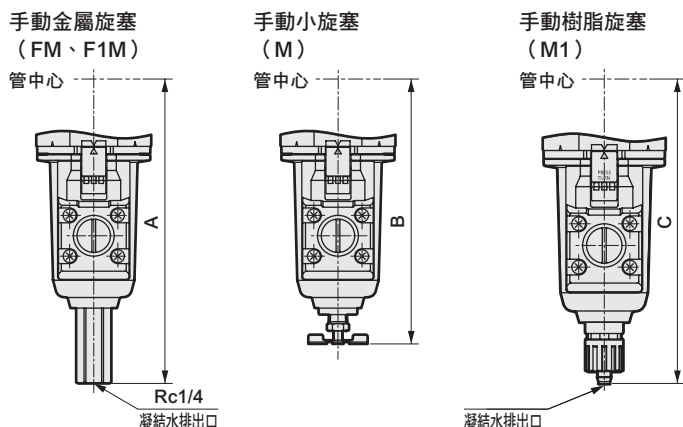
● 若選擇塑膠杯，手動旋塞與附自動排水尺寸皆相同。

- F.R.L
- F
- R
- L
- 壓力SW
- 殘壓排出閥
- 緩啟動閥
- 耐燃FR
- 禁油R
- 中壓FR
- 銅離子防止處理FRL
- 戶外FR
- F.R.L (相關元件)
- 小型FRL
- 大型FRL
- 精密R
- 真空F.R
- 清淨FR
- 電空R
- 氣體增壓閥
- 調速閥
- 消音器
- 逆止閥、逆止閥其他
- 接頭、軟管
- 空壓模組
- 精密元件
- 機械式、電子式壓力SW
- 著度、密著確認SW
- 空氣感測器
- 切削液用壓力SW
- 氣體用流量感測器、控制器
- 水用流量感測器
- 全空壓系統 (Total air)
- 全空壓系統 (Gamma)
- 冷凍式乾燥機
- 乾燥劑式乾燥機
- 高分子膜式乾燥機
- 主管路過濾器
- 凝結水排出器及其他
- 卷尾

### 選購品外形尺寸圖



● 金屬杯 W2100-W、W3100-W、W4100-W、W8100-W (選購品)

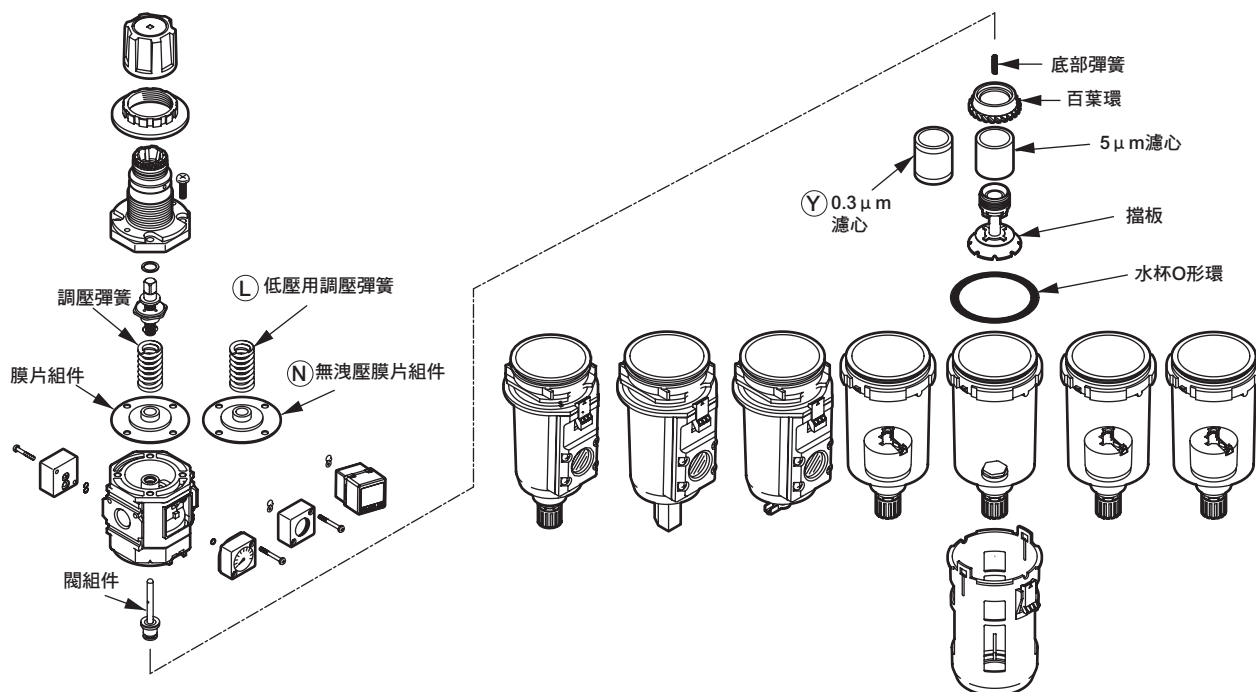


● 金屬杯材質為鋁合金壓鑄。

### 尺寸表

機種型號	F1M	M	M1
	A	B	C
W2100-W	—	—	147
W3100-W	163.5	143.5	154
W4100-W	187	166.5	177
W8100-W	266	245.5	256

### 選購品、零件圖



消耗零件套件 (膜片組件、閥組件、底部彈簧、百葉環、濾心、擋板、水杯O形環等組合)

消耗零件套件型號	洩壓型膜片	無洩壓型膜片	洩壓型膜片	無洩壓型膜片
型式名稱	5 μm 濾心 (無記號)	5 μm 濾心 (N)	0.3 μm 濾心 (Y)	0.3 μm 濾心 (NY)
W1000-W、W1100-W	W1000-KIT	W1000-KIT-N	—	—
W2000-W、W2100-W	W2000-KIT	W2000-KIT-N	—	—
W3000-W、W3100-W	W3000-KIT	W3000-KIT-N	W3000-KIT-Y	W3000-KIT-NY
W4000-W、W4100-W	W4000-KIT	W4000-KIT-N	W4000-KIT-Y	W4000-KIT-NY
W8000-W、W8100-W	W8000-KIT	W8000-KIT-N	W8000-KIT-Y	W8000-KIT-NY

註：如為W1000-W、W1100-W時，則為濾心與擋板之組裝品，百葉環是組裝於本體，不含在消耗性零件內。

### 閥組件 (閥組件與底部彈簧的組合)

型式名稱	閥組件型號
W1000-W、W1100-W	W1000-VALVE-ASSY
W2000-W、W2100-W	W2000-VALVE-ASSY
W3000-W、W3100-W	W3000-VALVE-ASSY
W4000-W、W4100-W	W4000-VALVE-ASSY
W8000-W、W8100-W	W8000-VALVE-ASSY

※關於調壓彈簧、膜片、錶蓋組件，請參閱調壓閥的選購品、零件表 (第139頁)。  
關於濾心、水杯組件、外保護杯，請參閱空氣過濾器的選購品、零件表 (第104、105頁)。

F.R.L  
F  
R  
L  
壓力SW  
殘壓排出閥  
緩啟動閥  
耐燃FR  
禁油R  
中壓FR  
銅離子防止處理FRL  
戶外FR  
F.R.L (相關元件)  
小型FRL  
大型FRL  
精密R  
真空F.R  
清淨FR  
電空R  
氣體增壓閥  
調速閥  
消音器  
逆止閥、逆止閥其他  
接頭、軟管  
空壓模組  
精密元件  
機械式、電子式壓力SW  
著座、密著確認SW  
空氣感測器  
切削液用壓力SW  
氣體用流量感測器、控制器  
水用流量感測器  
全空壓系統 (Total air)  
全空壓系統 (Gamma)  
冷凍式乾燥機  
乾燥劑式乾燥機  
高分子膜式乾燥機  
主管路過濾器  
凝結水排出器及其他  
卷尾





過濾器、調壓閥 耐燃系列

# W3000 • W4000 • W8000-G4 Series

將去除粉塵用5 μm和去除焦油用0.3 μm之濾心系列化。

● 接管口徑：1/4~1

JIS記號



## 規格

項目	W3000-G4	W4000-G4	W8000-G4
使用流體	壓縮空氣		
最高使用壓力 MPa	1.0 (註1、2)		
耐壓力 MPa	1.5		
環境溫度、流體溫度 °C	5~60		
過濾度 μm	5或0.3		
設定壓力 MPa	0.05~0.85		
洩壓	附洩壓機構		
凝結水貯容量 cm <sup>3</sup>	45	80	80 (註3)
接管口徑 Rc、NPT、G	1/4、3/8 (1/2使用轉接頭)	1/4、3/8、1/2 (3/4使用轉接頭)	3/4、1 (1 1/4使用轉接頭)
重量 kg	0.72	1.08	2.16
標準規格	外部：耐燃材質、金屬杯		

註1：如為附自動排水「F」時，其自動排水之最低動作壓力為0.1MPa。上升至0.1MPa為止，會連同初期產生的凝結水利用空氣的力量排出。  
 註2：如為附自動排水「F1」時，其自動排水之最低動作壓力為0.15MPa。  
 註3：僅手動排水旋塞型最多能貯存170cm<sup>3</sup>。

## 選購品重量表

※請加上標準配備品的重量。

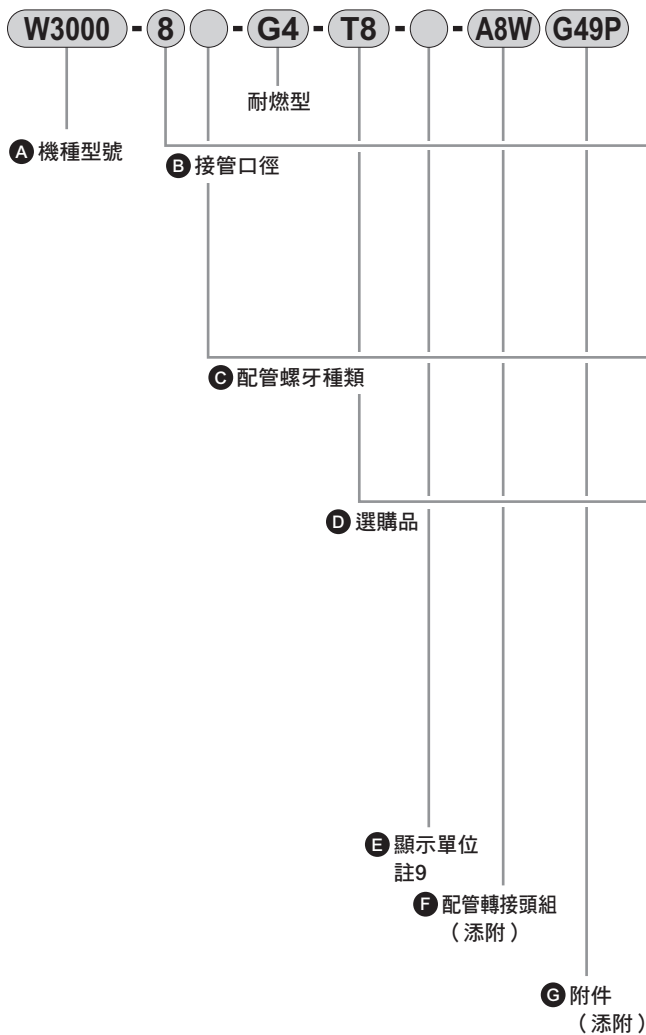
單位：kg

記號	凝結水排出				濾杯材質	壓力計	配管轉接頭組						
	F	F1	FF	FF1			M	T※	A8※W	A10※W	A15※W	A20※W	A25※W
W3000-G4	0.02	0.02			0	0	0.16	0.16	0.16				
W4000-G4	0.02	0.02			0	0	0.16	0.16	0.16	0.16			
W8000-G4	0.02	0.02	0.02	0.02	0	0				0.53	0.53	0.53	

記號	附件			
	BW	B3W	G49P	G59P
W3000-G4	0.17	0.07	0.086	0.115
W4000-G4	0.21	0.11	0.086	0.115
W8000-G4	0.36		0.086	0.115

- F.R.L
- F
- R
- L
- 壓力SW
- 殘壓排出閥
- 緩啟動閥
- 耐燃FR
- 禁油R
- 中壓FR
- 銅離子防止處理FRL
- 戶外FR
- F.R.L (相關元件)
- 小型FRL
- 大型FRL
- 精密R
- 真空F.R
- 清淨FR
- 電空R
- 氣體增壓閥
- 調速閥
- 消音器
- 逆止閥、逆止閥其他
- 接頭、軟管
- 空壓模組
- 精密元件
- 機械式、電子式壓力SW
- 著度、密著確認SW
- 空氣感測器
- 切削液用壓力SW
- 氣體用流量感測器、控制器
- 水用流量感測器
- 全空壓系統 (Total air)
- 全空壓系統 (Gamma)
- 冷凍式乾燥機
- 乾燥劑式乾燥機
- 高分子膜式乾燥機
- 主管路過濾器
- 凝結水排出器及其他
- 卷尾

### 型號標示方法



※選購品的說明請參閱第28頁。

### A 機種型號

W	W	W
3	4	8
0	0	0
0	0	0
0	0	0

記號	內容	A 機種型號			
<b>B 接管口徑</b>					
8	1/4	●	●		
10	3/8	●	●		
15	1/2		●		
20	3/4			●	
25	1			●	
<b>C 配管螺牙種類</b>		註1			
無記號	Rc螺牙	●	●	●	
N	NPT螺牙	●	●	●	
G	G螺牙	●	●	●	
<b>D 選購品</b>		註2			
凝結水排出	無記號	附手動排水旋塞	●	●	●
	F	附手動自動排水 (NO型: 無加壓時有排出)	●	●	●
	F1	附手動自動排水 (NC型: 無加壓時無排出)	●	●	●
	FF	附手動大排出自動排水 (NO型: 無加壓時有排出)			●
	註3 FF1	附手動大排出自動排水 (NC型: 無加壓時無排出)			●
濾杯材質	無記號	金屬杯 (樹脂旋塞)	●	●	●
	M	金屬杯 (金屬旋塞)	●	●	●
濾心	無記號	5 μm	●	●	●
	Y	0.3 μm (亞微米)	註4	●	●
壓力範圍	無記號	0.05~0.85MPa	●	●	●
	L	0.05~0.35MPa	註5	●	●
洩壓	無記號	附洩壓機構	●	●	●
	N	無洩壓型	●	●	●
壓力計	T	無壓力計 (壓力計安裝孔口 (1/4) 於密封狀態下組裝)	●	●	●
	T8	附壓力計用 (壓力計安裝孔口 (1/4) 於通氣狀態下組裝)	●	●	●
流動方向	無記號	標準流向 (左→右)	●	●	●
	X1	逆流流向 (右→左)	●	●	●
<b>E 顯示單位</b>					
無記號	MPa顯示、Rc螺牙	●	●	●	
J1	MPa顯示、NPT、G螺牙	●	●	●	
<b>F 配管轉接頭組 (添附)</b>		註6 第270頁			
無記號	未添附	●	●	●	
A8×W	1/4配管轉接頭組 (白色)	●	●		
A10×W	3/8配管轉接頭組 (白色)	●	●		
A15×W	1/2配管轉接頭組 (白色)	●	●		
A20×W	3/4配管轉接頭組 (白色)		●	●	
A25×W	1配管轉接頭組 (白色)			●	
A32×W	1 1/4配管轉接頭組 (白色)			●	
<b>※轉接頭螺牙種類</b>					
無記號	Rc螺牙	●	●	●	
N	NPT螺牙	●	●	●	
G	G螺牙	●	●	●	
<b>G 附件 (添附)</b>		註8 第267、289頁			
無記號	未添附	●	●	●	
BW	C型固定架 (銀色)	●	●	●	
B3W 註7	L型固定架 (銀色)	●	●		
G49P	G49D- 8- P10 (L: G49D- 8- P04)	●	●	●	
G59P	G59D- 8- P10 (L: G59D- 8- P10)	●	●	●	

### ▲ 選定型號時的注意事項

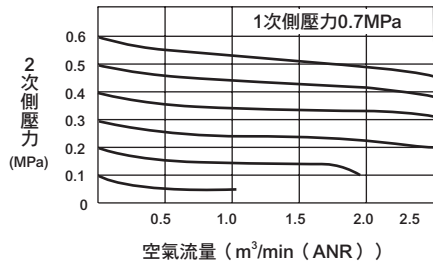
- 註1: 選擇G螺牙、NPT螺牙時, 適用於IN、OUT、錶孔、凝結水排出口 (金屬杯 (金屬旋塞) 附自動排水)。
- 註2: 請於凝結水排出、濾杯材質、濾心、調壓閥等各項目選定選購品。  
如需選擇多個項目的選購品, 請由上至下依序填入。
- 註3: 關於自動排水的使用條件, 請參閱第280頁。
- 註4: 關於選購品「Y」的最大處理流量, 請參閱第194頁。
- 註5: 選購品選擇「L」時, 壓力計的顯示範圍為0~0.4MPa。
- 註6: 配管轉接頭組與C型固定架無法同時使用。
- 註7: L型固定架的安裝方法請參閱「▲注意、安裝、固定、調整時」(2.調壓閥) (第283頁)。
- 註8: 選擇壓力計螺牙時, 若◎項配管螺牙種類選擇為NPT, 將添附NPT螺牙壓力計; 若選擇Rc與G螺牙, 則添附R螺牙壓力計。
- 註9: 當選擇NPT螺牙, 顯示單位之選購品: 當選擇無記號時, 壓力單位為psi、溫度顯示單位為F。  
當選擇G螺牙, 顯示單位之選購品: 當選擇無記號時, 壓力單位為bar、溫度顯示單位為C。  
當選擇NPT、G螺牙, 顯示單位之選購品: 當選擇J1時, 壓力單位為MPa、溫度顯示單位為C。

- F.R.L
- F
- R
- L
- 壓力SW
- 殘壓排出閥
- 緩啟動閥
- 耐燃FR
- 禁油R
- 中壓FR
- 銅離子防止處理FRL
- 戶外FR
- F.R.L (相關元件)
- 小型FRL
- 大型FRL
- 精密R
- 真空F.R
- 清淨FR
- 電空R
- 氣體增壓閥
- 調速閥
- 消音器
- 逆止閥、逆止閥其他
- 接頭、軟管
- 空壓模組
- 精密元件
- 機械式、電子式壓力SW
- 著座、密著確認SW
- 空氣感測器
- 切削液用壓力SW
- 氣體用流量感測器、控制器
- 水用流量感測器
- 全空壓系統 (Total air)
- 全空壓系統 (Gamma)
- 冷凍式乾燥機
- 乾燥劑式乾燥機
- 高分子膜式乾燥機
- 主管路過濾器
- 凝結水排出器及其他
- 卷尾

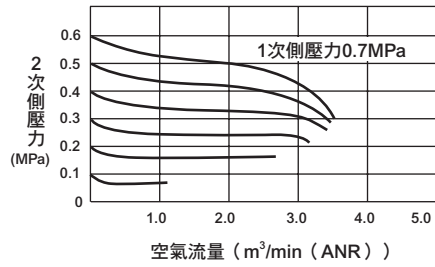
- F.R.L
- F
- R
- L
- 壓力SW
- 殘壓排出閥
- 緩啟動閥
- 耐燃FR
- 禁油R
- 中壓FR
- 銅離子防止處理FRL
- 戶外FR
- F.R.L (相關元件)
- 小型FRL
- 大型FRL
- 精密R
- 真空F.R
- 清淨FR
- 電空R
- 氣體增壓閥
- 調速閥
- 消音器
- 逆止閥、逆止閥其他
- 接頭、軟管
- 空壓模組
- 精密元件
- 機械式、電子式壓力SW
- 著座、密著確認SW
- 空氣感測器
- 切削液用壓力SW
- 氣體用流量感測器、控制器
- 水用流量感測器
- 全空壓系統 (Total air)
- 全空壓系統 (Gamma)
- 冷凍式乾燥機
- 乾燥劑式乾燥機
- 高分子膜式乾燥機
- 主管路過濾器
- 凝結水排出器及其他
- 卷尾

## 流量特性

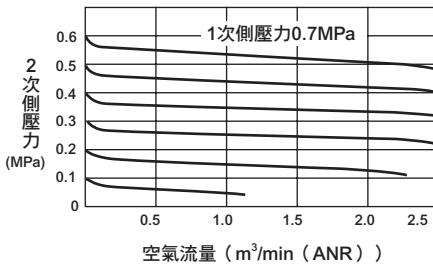
● W3000-8-G4



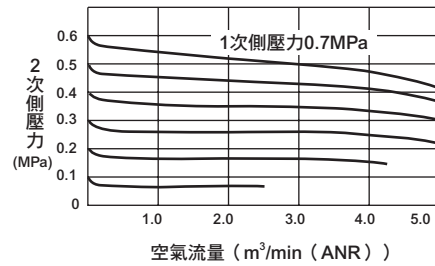
● W3000-10-G4



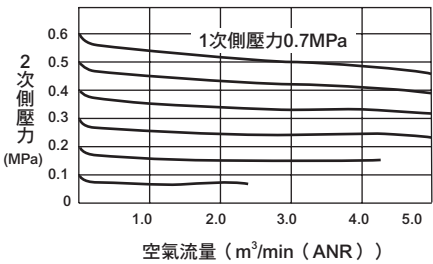
● W4000-8-G4



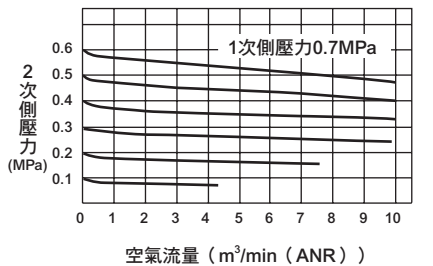
● W4000-10-G4



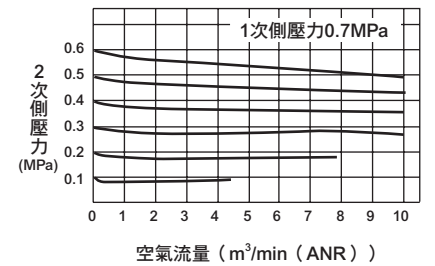
● W4000-15-G4



● W8000-20-G4

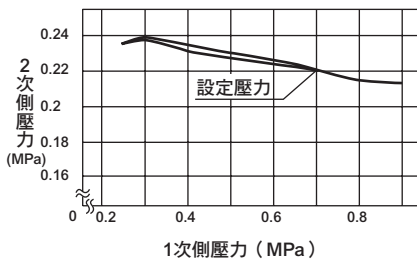


● W8000-25-G4

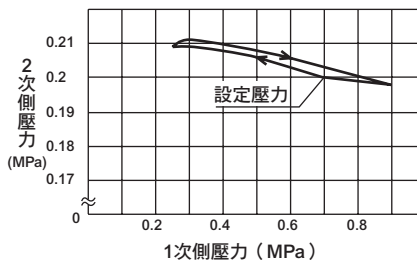


## 壓力特性

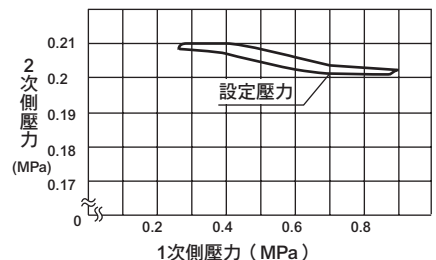
● W3000-G4



● W4000-G4

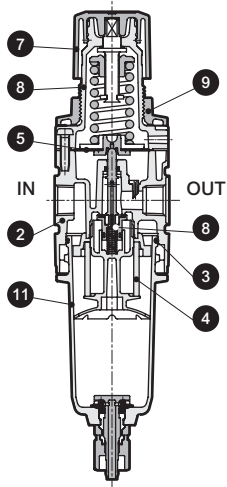


● W8000-G4

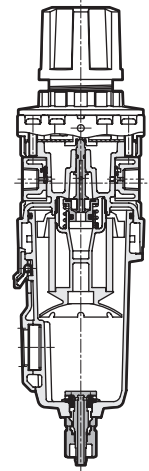
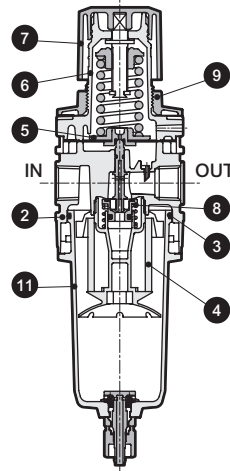
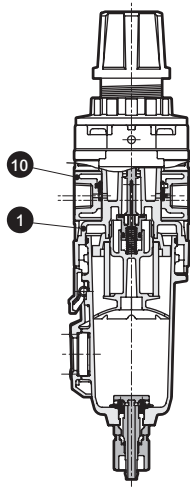


## 內部結構及零件一覽表

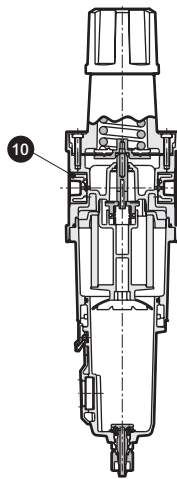
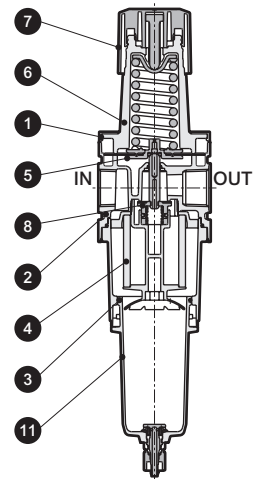
● W3000-G4



● W4000-G4



● W8000-G4



編號	零件名稱	材質		
		W3000-G4	W4000-G4	W8000-G4
1	護板蓋		ABS樹脂 (註1)	
2	主體		鋁合金壓鑄	
3	O形環		特殊丁腈橡膠	
4	濾心		聚丙烯	
5	膜片組件		鋅合金壓鑄、丁腈橡膠	
6	護蓋		鋁合金壓鑄	
7	旋鈕		PBT樹脂 (註1)	
8	閥組件		黃銅、氯化丁腈橡膠 (聚縮醛樹脂: W3000、4000)	
9	安裝螺帽		PBT樹脂 (註1)	-
10	錶塞組件		聚醯胺樹脂 (註1)、丁腈橡膠、鋼	
11	水杯組件		鋁合金壓鑄、PBT樹脂 (註1)、玻璃、丁腈橡膠、鋼、聚縮醛樹脂、聚氨酯樹脂	

註1：耐燃性樹脂、相當於UL94規格V-0

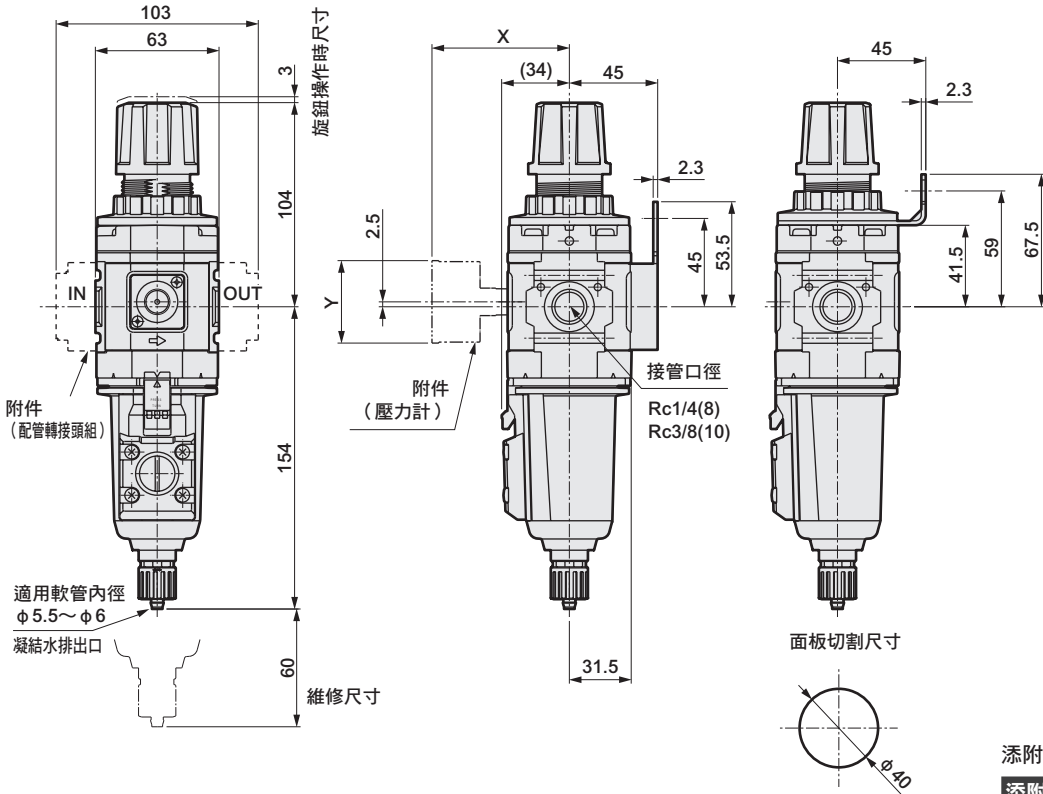
F.R.L
F
R
L
壓力SW
殘壓排出閥
緩啟動閥
耐燃FR
禁油R
中壓FR
銅離子防止處理FRL
戶外FR
F.R.L (相關元件)
小型FRL
大型FRL
精密R
真空F.R
清淨FR
電空R
氣體增壓閥
調速閥
消音器
逆止閥、逆止閥其他
接頭、軟管
空壓模組
精密元件
機械式、電子式壓力SW
著座、密著確認SW
空氣感測器
切削液用壓力SW
氣體用流量感測器、控制器
水用流量感測器
全空壓系統 (Total air)
全空壓系統 (Gamma)
冷凍式乾燥機
乾燥劑式乾燥機
高分子膜式乾燥機
主管路過濾器
凝結水排出器及其他
卷尾

# Filter • Regulator Series



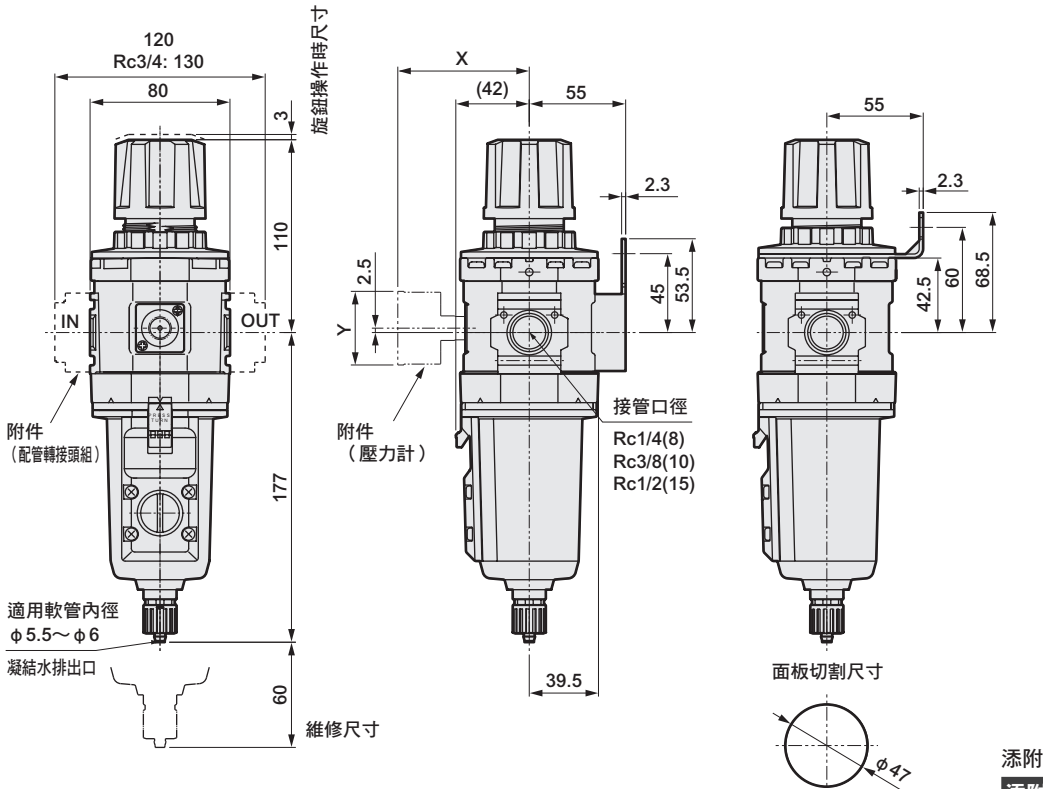
## 外形尺寸圖

### ● W3000-G4



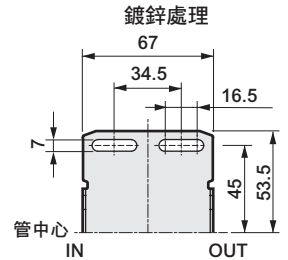
• 若選擇金屬杯 (樹脂旋塞), 手動排水旋塞與附手動自動排水的尺寸皆相同。  
 註: C型固定架與配管轉接頭組無法同時使用。

### ● W4000-G4

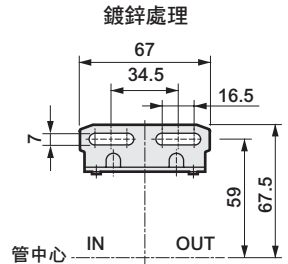


• 若選擇金屬杯 (樹脂旋塞), 手動排水旋塞與附手動自動排水的尺寸皆相同。  
 註: C型固定架與配管轉接頭組無法同時使用。

- 附件  
 C型固定架 (-BW)  
 零件型號: B 320  
 • 材質: 鋼



- 附件  
 L型固定架 (-B3W)  
 零件型號: B 330  
 • 材質: 鋼

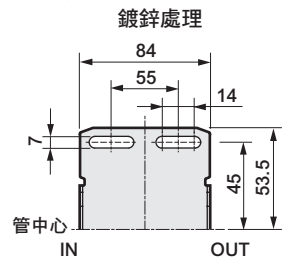


#### 添附壓力計選購品尺寸表

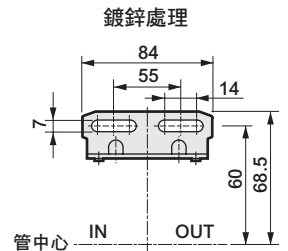
添附壓力計	X	Y
G49P	(69.5)	$\phi 43.5$
G59P	(72)	$\phi 52$

面板板厚: MAX6mm

- 附件  
 C型固定架 (-BW)  
 零件型號: B 420  
 • 材質: 鋼



- 附件  
 L型固定架 (-B3W)  
 零件型號: B 430  
 • 材質: 鋼



#### 添附壓力計選購品尺寸表

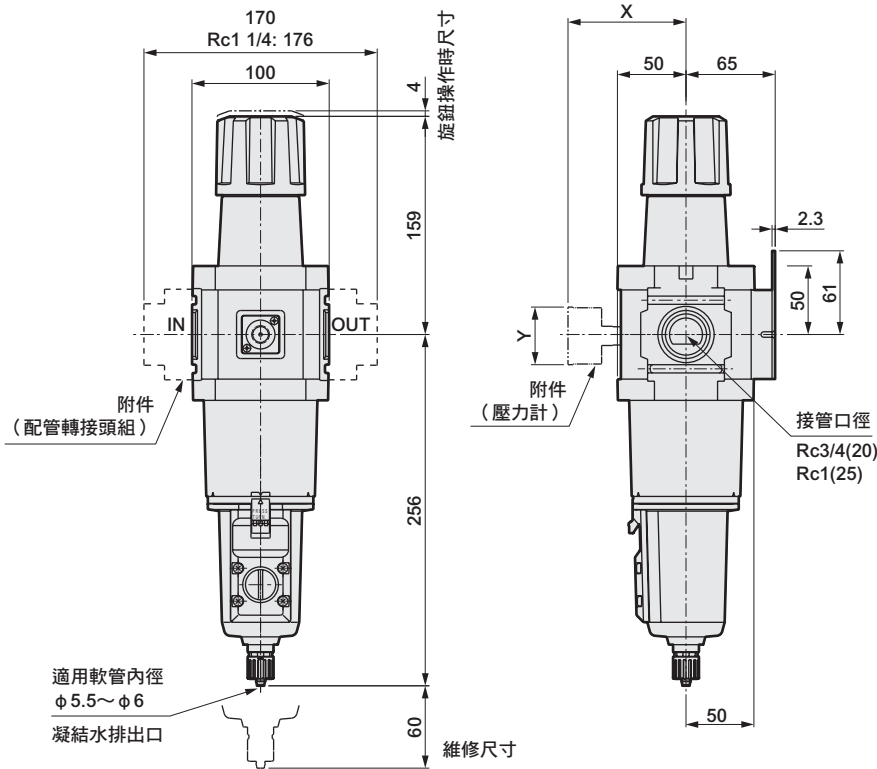
添附壓力計	X	Y
G49P	(74.5)	$\phi 43.5$
G59P	(77)	$\phi 52$

面板板厚: MAX4mm

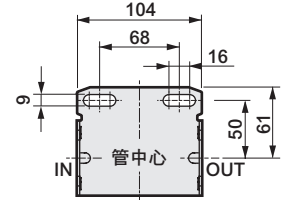
### 外形尺寸圖



#### ● W8000-G4



- 附件  
C型固定架 (—BW)  
零件型號：B 820  
• 材質：鋼  
鍍鋅處理



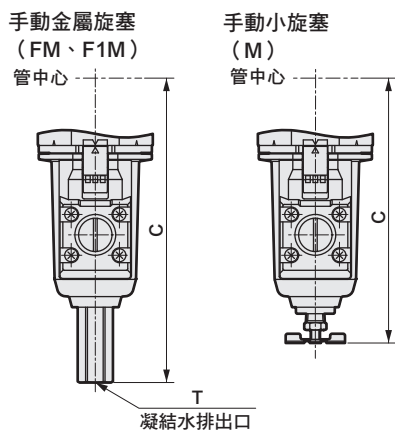
- 若選擇金屬杯 (樹脂旋塞)，手動排水旋塞與附自動排水的尺寸皆相同。  
註：C型固定架與配管轉接頭組無法同時使用。

添附壓力計選購品尺寸表

添附壓力計	X	Y
G49P	(84.5)	φ 43.5
G59P	(87)	φ 52

### 選購品外形尺寸圖

#### ● 金屬杯 (金屬旋塞) W3000、4000、8000-G4



尺寸表

機種型號	附自動排水		手動旋塞
	C	T	C
W3000-G4	164	Rc1/4	143.5
W4000-G4	187	Rc1/4	166.5
W8000-G4	266	Rc1/4	245.5

- F.R.L
- F
- R
- L
- 壓力SW
- 殘壓排出口
- 緩啟動閥
- 耐燃FR
- 禁油R
- 中壓FR
- 銅離子防止處理FRL
- 戶外FR
- F.R.L (相關元件)
- 小型FRL
- 大型FRL
- 精密R
- 真空F.R
- 清淨FR
- 電空R
- 氣體增壓閥
- 調速閥
- 消音器
- 逆止閥、逆止閥其他
- 接頭、軟管
- 空壓模組
- 精密元件
- 機械式、電子式壓力SW
- 著座、密著確認SW
- 空氣感測器
- 切削液用壓力SW
- 氣體用流量感測器、控制器
- 水用流量感測器
- 全空壓系統 (Total air)
- 全空壓系統 (Gamma)
- 冷凍式乾燥機
- 乾燥劑式乾燥機
- 高分子膜式乾燥機
- 主管路過濾器
- 凝結水排出口及其他
- 卷尾



可逆式過濾器・調壓閥 耐燃系列

# W3100・W4100・W8100-G4 Series

內置逆流功能，將去除粉塵用5 μ m濾心與去除焦油用0.3 μ m濾心系列化。

● 接管口徑：1/4~1

JIS 記號



## 規格

項目	W3100-G4	W4100-G4	W8100-G4
使用流體	壓縮空氣		
最高使用壓力 MPa	1.0 (註2、3)		
耐壓力 MPa	1.5		
環境溫度、流體溫度 °C	5~60		
過濾度 μ m	5或0.3		
設定壓力(註1) MPa	0.05~0.85		
洩壓	附洩壓機構		
凝結水貯容量 cm <sup>3</sup>	45	80	80 (註4)
接管口徑 Rc、NPT、G	1/4、3/8 (1/2使用轉接頭)	1/4、3/8、1/2 (3/4使用轉接頭)	3/4、1 (1 1/4使用轉接頭)
重量 kg	0.72	1.08	2.16
標準規格	外部：耐燃材質、金屬杯		

註1：選定機種時，請務必依照第186頁之「針對背壓設定壓力範圍」進行選定。

註2：如為附自動排水「F」時，其自動排水之最低動作壓力為0.1MPa。

上升至0.1MPa為止前，會連同初期產生的凝結水利用空氣的力量排出。

註3：如為附自動排水「F1」時，其自動排水之最低動作壓力為0.15MPa。

註4：僅手動排水旋塞型最多能貯存170cm<sup>3</sup>。

註5：請將1次側壓力設定成比2次側壓力高0.05MPa以上。

## 選購品重量表

※請加上標準配備品的重量。

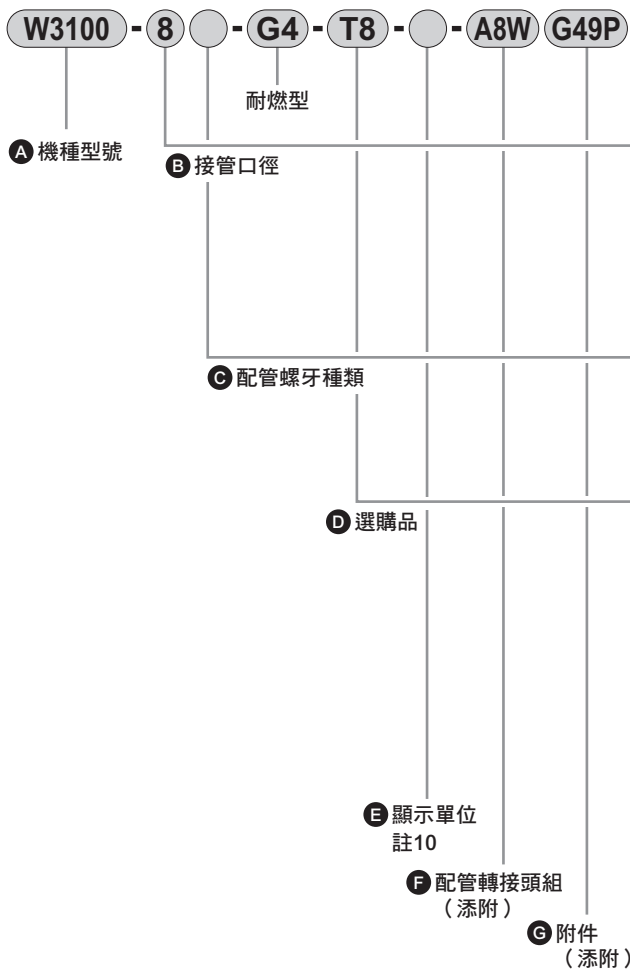
單位：kg

記號	凝結水排出				濾杯材質	壓力計	配管轉接頭組						
	F	F1	FF	FF1			M	T※	A8※W	A10※W	A15※W	A20※W	A25※W
W3100-G4	0.02	0.02			0	0	0.16	0.16	0.16				
W4100-G4	0.02	0.02			0	0	0.16	0.16	0.16	0.16			
W8100-G4	0.02	0.02	0.02	0.02	0	0				0.53	0.53	0.53	

記號	附件			
	BW	B3W	G49P	G59P
W3100-G4	0.17	0.07	0.086	0.115
W4100-G4	0.21	0.11	0.086	0.115
W8100-G4	0.36		0.086	0.115

- F.R.L
- F
- R
- L
- 壓力SW
- 殘壓排出閥
- 緩啟動閥
- 耐燃FR
- 禁油R
- 中壓FR
- 銅離子防止處理FRL
- 戶外FR
- F.R.L (相關元件)
- 小型FRL
- 大型FRL
- 精密R
- 真空F.R
- 清淨FR
- 電空R
- 氣體增壓閥
- 調速閥
- 消音器
- 逆止閥、逆止閥其他
- 接頭、軟管
- 空壓模組
- 精密元件
- 機械式、電子式壓力SW
- 著度、密著確認SW
- 空氣感測器
- 切削液用壓力SW
- 氣體用流量感測器、控制器
- 水用流量感測器
- 全空壓系統 (Total air)
- 全空壓系統 (Gamma)
- 冷凍式乾燥機
- 乾燥劑式乾燥機
- 高分子膜式乾燥機
- 主管路過濾器
- 凝結水排出器及其他
- 卷尾

### 型號標示方法



※選購品的說明請參閱第28頁。

**A 機種型號**

W	W	W
3	4	8
1	1	1
0	0	0
0	0	0

記號	內容	A 機種型號			
<b>B 接管口徑</b>					
8	1/4	●	●		
10	3/8	●	●		
15	1/2		●		
20	3/4			●	
25	1			●	
<b>C 配管螺牙種類</b>		註1			
無記號	Rc螺牙	●	●	●	
N	NPT螺牙	●	●	●	
G	G螺牙	●	●	●	
<b>D 選購品</b>		註2、註3			
凝結水排出	無記號	附手動排水旋塞	●	●	●
	F	附手動自動排水 (NO型: 無加壓時有排出)	●	●	●
	F1	附手動自動排水 (NC型: 無加壓時無排出)	●	●	●
	FF	附手動大排出自動排水 (NO型: 無加壓時有排出)			●
註4	FF1	附手動大排出自動排水 (NC型: 無加壓時無排出)			●
濾杯材質	無記號	金屬杯 (樹脂旋塞)	●	●	●
	M	金屬杯 (金屬旋塞)	●	●	●
濾心	無記號	5 μm	●	●	●
	Y	0.3 μm (亞微米)	註5	●	●
壓力範圍	無記號	0.05~0.85MPa	●	●	●
	L	0.05~0.35MPa	註6	●	●
洩壓	無記號	附洩壓機構	●	●	●
	N	無洩壓型	●	●	●
壓力計	T	無壓力計 (壓力計安裝孔口 (1/4) 於密封狀態下組裝)	●	●	●
	T8	附壓力計用 (壓力計安裝孔口 (1/4) 於通氣狀態下組裝)	●	●	●
流動方向	無記號	標準流向 (左→右)	●	●	●
	X1	逆流流向 (右→左)	●	●	●
<b>E 顯示單位</b>					
無記號	MPa顯示、Rc螺牙	●	●	●	
J1	MPa顯示、NPT、G螺牙	●	●	●	
<b>F 配管轉接頭組 (添附)</b>		第270頁 註7			
無記號	未添附	●	●	●	
A8×W	1/4配管轉接頭組 (白色)	●	●		
A10×W	3/8配管轉接頭組 (白色)	●	●		
A15×W	1/2配管轉接頭組 (白色)	●	●		
A20×W	3/4配管轉接頭組 (白色)		●	●	
A25×W	1配管轉接頭組 (白色)			●	
A32×W	1 1/4配管轉接頭組 (白色)			●	
<b>※轉接頭螺牙種類</b>					
無記號	Rc螺牙	●	●	●	
N	NPT螺牙	●	●	●	
G	G螺牙	●	●	●	
<b>G 附件 (添附)</b>		第267、289頁 註9			
無記號	未添附	●	●	●	
BW	C型固定架 (銀色)	●	●	●	
B3W 註8	L型固定架 (銀色)	●	●		
G49P	G49D- 8- P10 (L: G49D- 8- P04)	●	●	●	
G59P	G59D- 8- P10 (L: G59D- 8- P04)	●	●	●	

### 選定型號時的注意事項

- 註1: 選擇G螺牙、NPT螺牙時, 適用於IN、OUT、銹孔、凝結水排出口 (金屬杯 (金屬旋塞) 附自動排水)。
- 註2: 請於凝結水排出、濾杯材質、濾心、調壓閥等各項目選定選購品。  
如需選擇多個項目的選購品, 請由上至下依序填入。
- 註3: 禁止變更逆止閥及壓力計位置。  
若需要將IN、OUT方向相反, 指示時需在選購品欄末尾加上「X1」。
- 註4: 關於自動排水的使用條件, 請參閱第280頁。
- 註5: 關於選購品為「Y」時的最大處理流量, 請參閱第194頁。
- 註6: 選購品選擇「L」時, 壓力計的顯示範圍為0~0.4MPa。
- 註7: 配管轉接頭組與C型固定架無法同時使用。
- 註8: L型固定架安裝說明請參閱「▲注意、安裝、固定、調整時」(2.調壓閥) (第283頁)。
- 註9: 選擇壓力計螺牙時, 若◎項配管螺牙種類選擇為NPT, 將添附NPT螺牙壓力計; 若選擇Rc與G螺牙, 則添附R螺牙壓力計。
- 註10: 當選擇NPT螺牙, 顯示單位之選購品: 當選擇無記號時, 壓力單位為psi、溫度顯示單位為F。  
當選擇G螺牙, 顯示單位之選購品: 當選擇無記號時, 壓力單位為bar、溫度顯示單位為℃。  
當選擇NPT、G螺牙, 顯示單位之選購品: 當選擇J1時, 壓力單位為MPa、溫度顯示單位為℃。

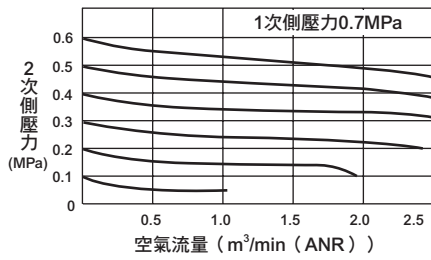
- F.R.L
- F
- R
- L
- 壓力SW
- 殘壓排出閥
- 緩啟動閥
- 耐燃FR
- 禁油R
- 中壓FR
- 銅離子防止處理FRL
- 戶外FR
- F.R.L (相關元件)
- 小型FRL
- 大型FRL
- 精密R
- 真空F.R
- 清淨FR
- 電空R
- 氣體增壓閥
- 調速閥
- 消音器
- 逆止閥、逆止閥其他
- 接頭、軟管
- 空壓模組
- 精密元件
- 機械式、電子式壓力SW
- 著座、密著確認SW
- 空氣感測器
- 切削液用壓力SW
- 氣體用流量感測器、控制器
- 水用流量感測器
- 全空壓系統 (Total air)
- 全空壓系統 (Gamma)
- 冷凍式乾燥機
- 乾燥劑式乾燥機
- 高分子膜式乾燥機
- 主管路過濾器
- 凝結水排出器及其他
- 卷尾



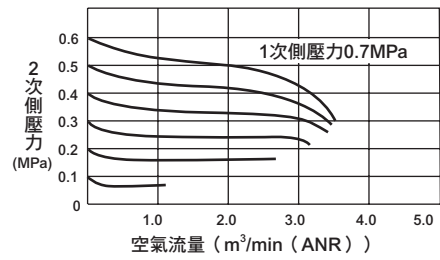
- F.R.L
- F
- R
- L
- 壓力SW
- 殘壓排出閥
- 緩啟動閥
- 耐燃FR
- 禁油R
- 中壓FR
- 銅離子防止處理FRL
- 戶外FR
- F.R.L (相關元件)
- 小型FRL
- 大型FRL
- 精密R
- 真空F.R
- 清淨FR
- 電空R
- 氣體增壓閥
- 調速閥
- 消音器
- 逆止閥、逆止閥其他
- 接頭、軟管
- 空壓模組
- 精密元件
- 機械式、電子式壓力SW
- 著塵、密著確認SW
- 空氣感測器
- 切削液用壓力SW
- 氣體用流量感測器、控制器
- 水用流量感測器
- 全空壓系統 (Total air)
- 全空壓系統 (Gamma)
- 冷凍式乾燥機
- 乾燥劑式乾燥機
- 高分子膜式乾燥機
- 主管路過濾器
- 凝結水排出器及其他
- 卷尾

## 流量特性

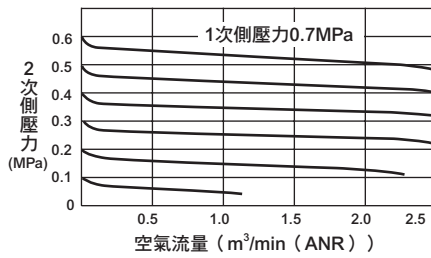
● W3100-8-G4



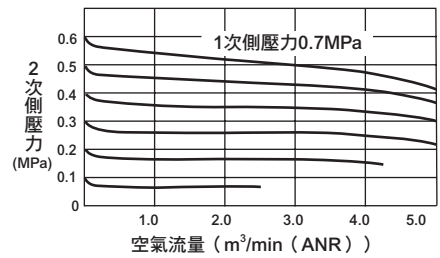
● W3100-10-G4



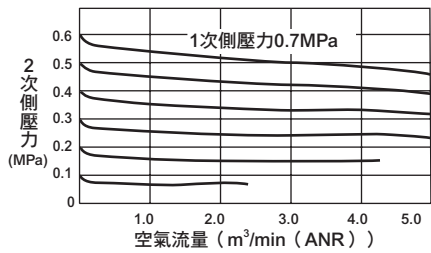
● W4100-8-G4



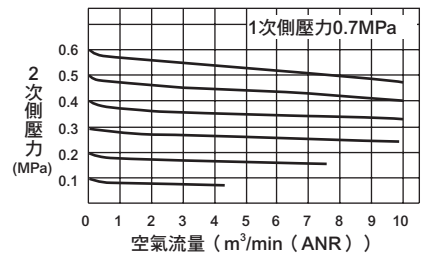
● W4100-10-G4



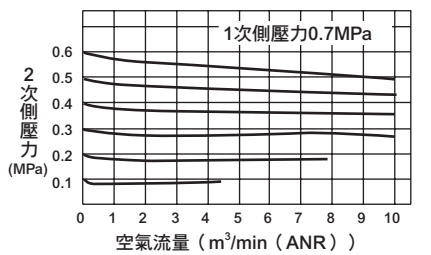
● W4100-15-G4



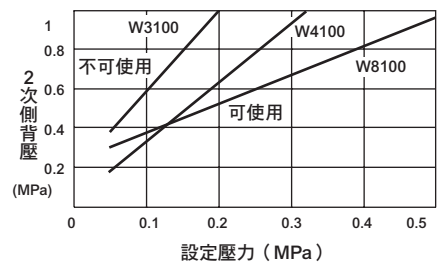
● W8100-20-G4



● W8100-25-G4



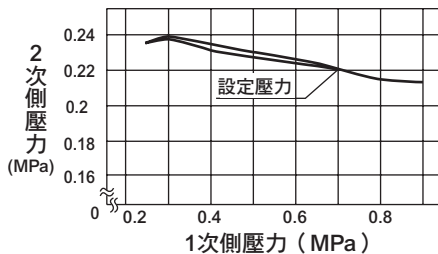
● 針對背壓設定壓力範圍



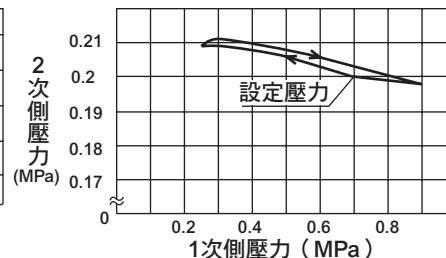
註：圖上側為不可使用區域，圖下側為可使用區域。  
 範例：如將W4100設定壓力設定為0.2MPa，二次側背壓設定0.6MPa以上，則二次側壓力將無法從一次側抽離。

## 壓力特性

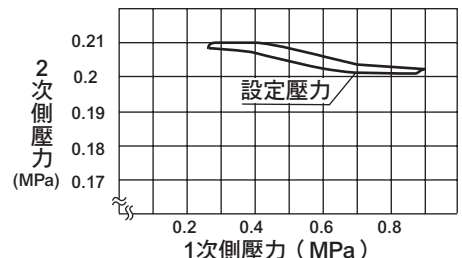
● W3100-G4



● W4100-G4

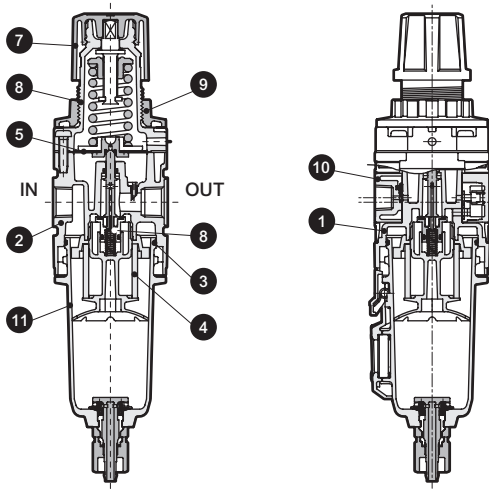


● W8100-G4

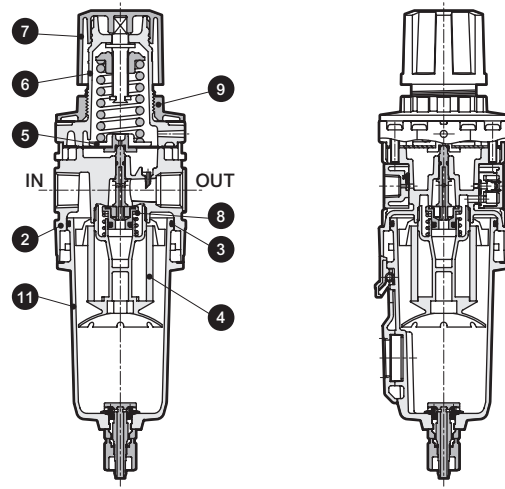


## 內部結構及零件一覽表

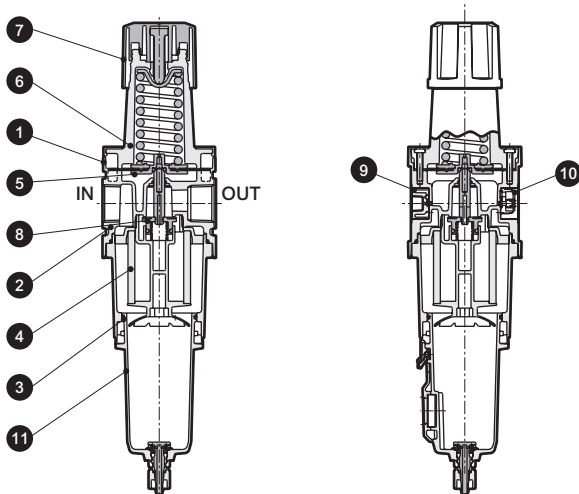
### ● W3100-G4



### ● W4100-G4



### ● W8100-G4



編號	零件名稱	材質		
		W3100-G4	W4100-G4	W8100-G4
1	護板蓋	ABS樹脂 (註1)		
2	主體	鋁合金壓鑄		
3	O形環	特殊丁腈橡膠		
4	濾心	聚丙烯		
5	膜片組件	鋅合金壓鑄、丁腈橡膠		
6	護蓋	鋁合金壓鑄		
7	旋鈕	PBT樹脂 (註1)		
8	閥組件	黃銅、氯化丁腈橡膠 (聚縮醛樹脂: W3100、4100)		
9	錶塞組件	聚醯胺樹脂 (註1)、丁腈橡膠、銅		
10	逆止閥總組件	PBT樹脂、丁腈橡膠、不鏽鋼絲、銅、鋁		
11	水杯組件	鋁合金壓鑄、PBT樹脂 (註1)、玻璃、丁腈橡膠、銅、聚縮醛樹脂、聚醯胺樹脂		
12	安裝螺帽	PBT樹脂 (註1)		-

註1：耐燃性樹脂、相當於UL94規格V-0

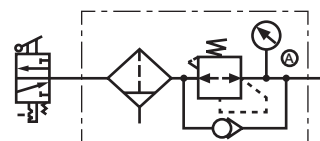
註2：消耗零件套件型號請參閱第190頁。

## 功能說明

當從IN側導入一次側壓力時，逆止閥藉由一次側壓力和彈簧負載而關閉，將作為一般減壓閥動作。如一次側壓力藉由殘壓排出閥等切換閥排出，則同時藉由二次側壓力打開逆止閥，膜片室之壓力因排氣而產生壓力下降，藉由調壓彈簧將膜片下壓，主閥部 (閥組件) 被打開，OUT側空氣被排出。

註：相對於調壓閥的設定壓力，在排出一側壓力時的背壓A應低於圖表「針對背壓設定壓力範圍」之數字。(圖表請參閱第186頁)

### ● 迴路圖



在可逆式過濾器、調壓閥前端使用殘壓排出閥時。

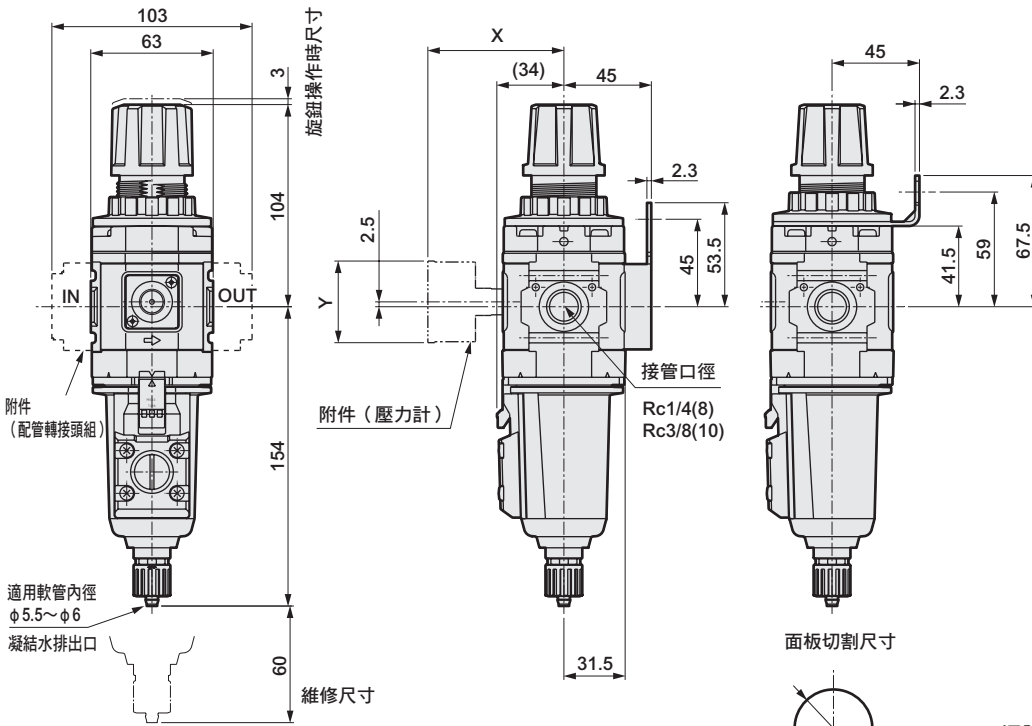
F.R.L
F
R
L
壓力SW
殘壓排出閥
緩啟動閥
耐燃FR
禁油R
中壓FR
銅離子防止處理FRL
戶外FR
F.R.L (相關元件)
小型FRL
大型FRL
精密R
真空F.R
清淨FR
電空R
氣體增壓閥
調速閥
消音器
逆止閥、逆止閥其他
接頭、軟管
空壓模組
精密元件
機械式、電子式壓力SW
著座、密著確認SW
空氣感測器
切削液用壓力SW
氣體用流量感測器、控制器
水用流量感測器
全空壓系統 (Total air)
全空壓系統 (Gamma)
冷凍式乾燥機
乾燥劑式乾燥機
高分子膜式乾燥機
主管路過濾器
凝結水排出器及其他
卷尾

# Filter • Regulator Series



## 外形尺寸圖

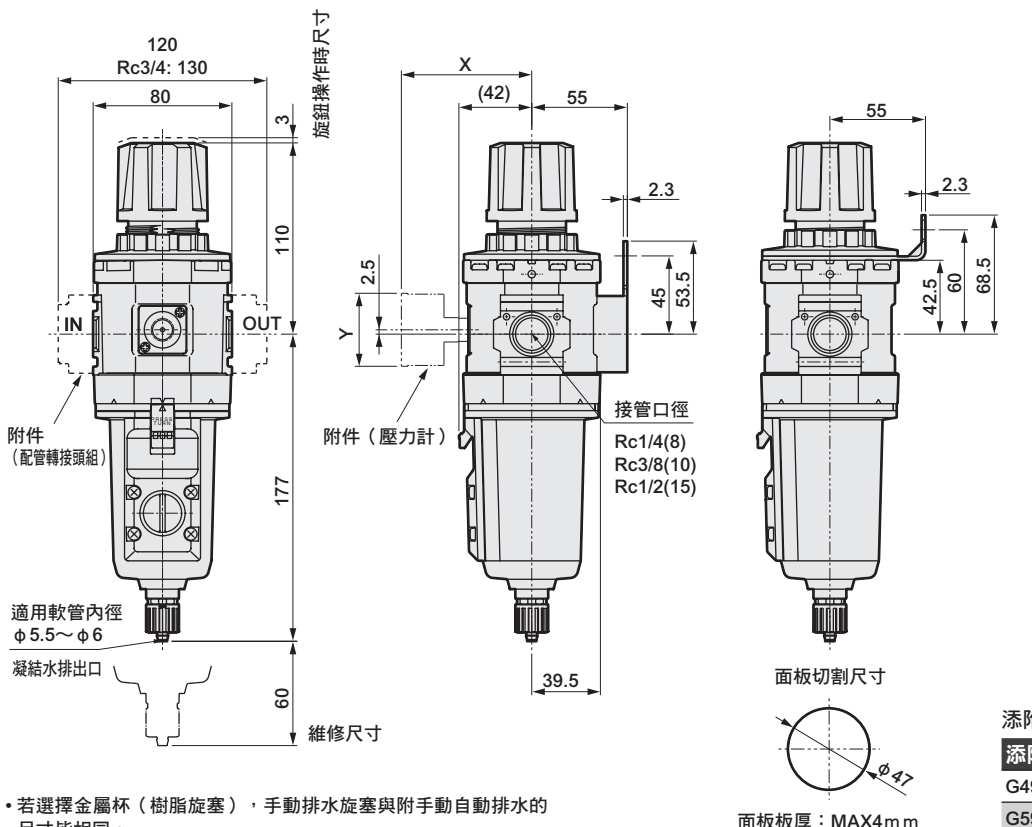
### ● W3100-G4



• 若選擇金屬杯 (樹脂旋塞), 手動排水旋塞與附手動自動排水的尺寸皆相同。

註: C型固定架與配管轉接頭組無法同時使用。

### ● W4100-G4



• 若選擇金屬杯 (樹脂旋塞), 手動排水旋塞與附手動自動排水的尺寸皆相同。

註: C型固定架與配管轉接頭組無法同時使用。

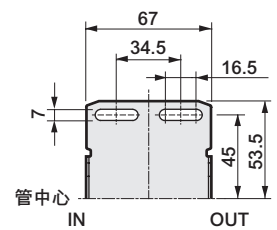
#### • 附件

C型固定架 (-BW)

零件型號: B 320

• 材質: 鋼

鍍鋅處理

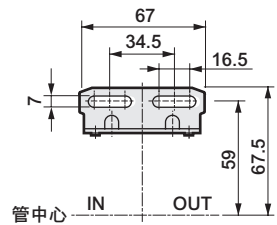


L型固定架 (-B3W)

零件型號: B 330

• 材質: 鋼

鍍鋅處理



#### 添附壓力計選購品尺寸表

添附壓力計	X	Y
G49P	(69.5)	φ 43.5
G59P	(72)	φ 52

面板板厚: MAX6mm

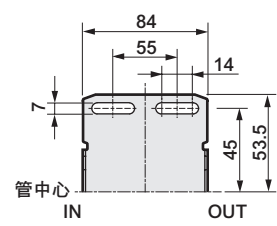
#### • 附件

C型固定架 (-BW)

零件型號: B 420

• 材質: 鋼

鍍鋅處理

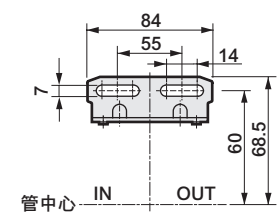


L型固定架 (-B3W)

零件型號: B 430

• 材質: 鋼

鍍鋅處理



#### 添附壓力計選購品尺寸表

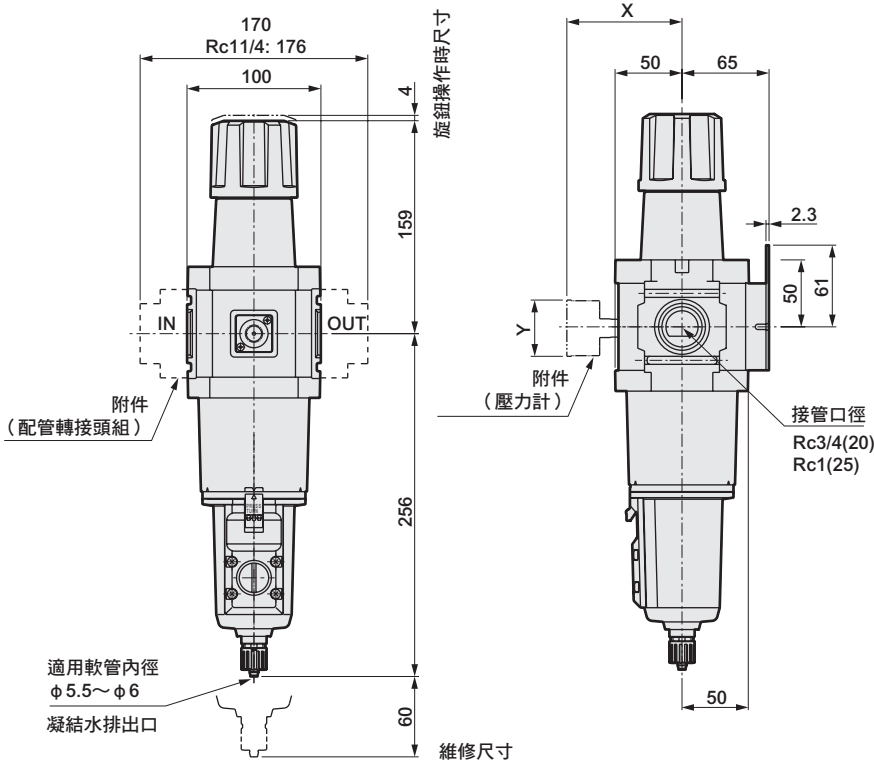
添附壓力計	X	Y
G49P	(74.5)	φ 43.5
G59P	(77)	φ 52

面板板厚: MAX4mm

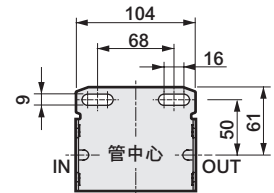
### 外形尺寸圖



#### ● W8100-G4



- 附件  
C型固定架 (-BW)  
零件型號: B 820  
• 材質: 鋼  
鍍鋅處理



- 若選擇金屬杯 (樹脂旋塞), 手動排水旋塞與附自動排水的尺寸皆相同。  
註: C型固定架與配管轉接頭組無法同時使用。

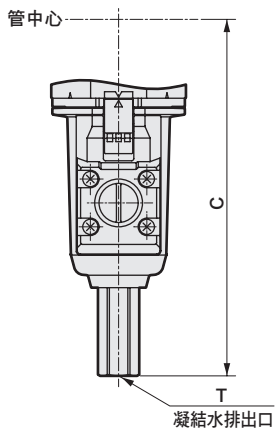
添附壓力計選購品尺寸表

添附壓力計	X	Y
G49P	(84.5)	φ43.5
G59P	(87)	φ52

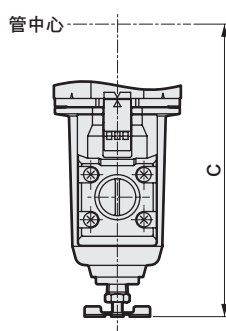
### 選購品外形尺寸圖

#### ● 金屬杯 (金屬旋塞) W3100-G4、W4100-G4、W8100-G4

##### 手動金屬旋塞 (FM、F1M)



##### 手動小旋塞 (M)

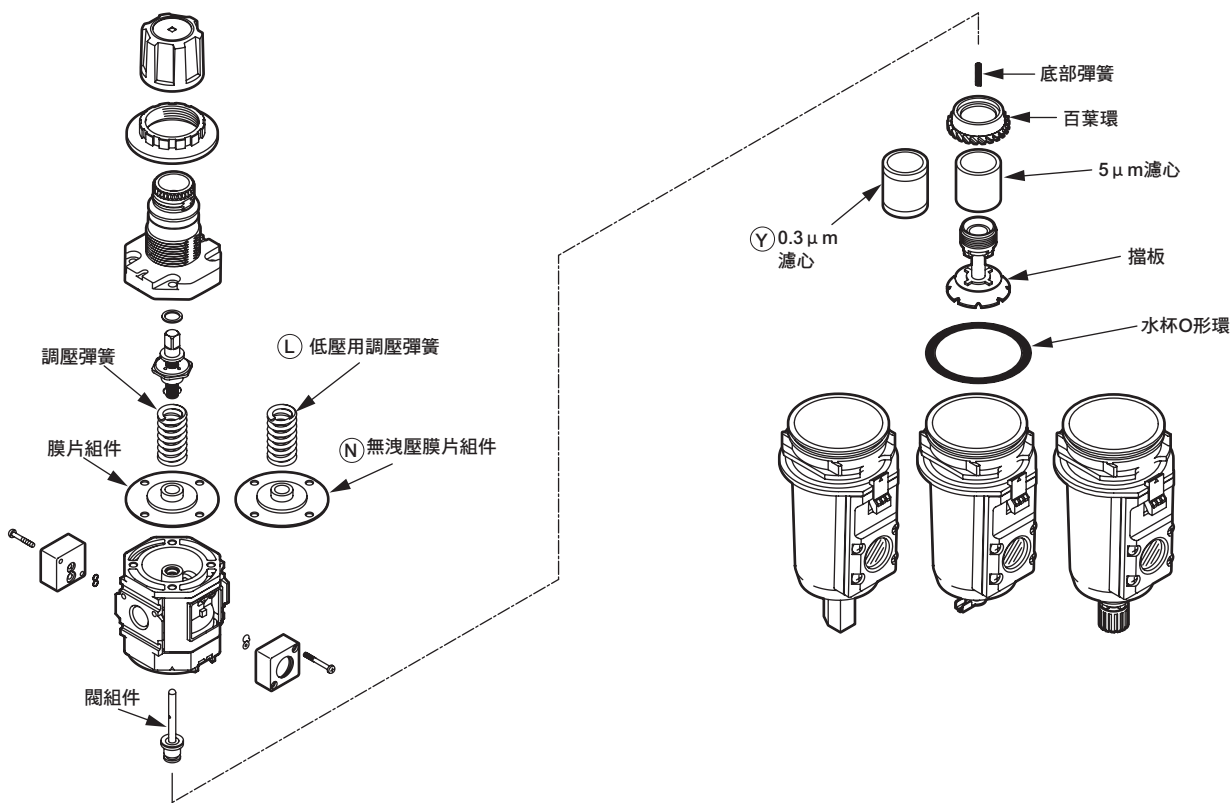


尺寸表

機種型號	附自動排水		手動旋塞
	C	T	C
W3100-G4	164	Rc1/4	143.5
W4100-G4	187	Rc1/4	166.5
W8100-G4	266	Rc1/4	245.5

F.R.L  
F  
R  
L  
壓力SW  
殘壓排出閥  
緩啟動閥  
耐燃FR  
禁油R  
中壓FR  
銅離子防止處理FRL  
戶外FR  
F.R.L (相關元件)  
小型FRL  
大型FRL  
精密R  
真空F.R  
清淨FR  
電空R  
氣體增壓閥  
調速閥  
消音器  
逆止閥、逆止閥其他  
接頭、軟管  
空壓模組  
精密元件  
機械式、電子式壓力SW  
著座、密著確認SW  
空氣感測器  
切削液用壓力SW  
氣體用流量感測器、控制器  
水用流量感測器  
全空壓系統 (Total air)  
全空壓系統 (Gamma)  
冷凍式乾燥機  
乾燥劑式乾燥機  
高分子膜式乾燥機  
主管路過濾器  
凝結水排出器及其他  
卷尾

## F.R.L 選購品零件圖



### 消耗零件套件 (膜片組件、閥組件、底部彈簧、百葉環、濾心、擋板、水杯O形環的組合)

消耗零件套件型號	洩壓型膜片5 μm濾心 (無記號)	無洩壓型膜片5 μm濾心 (N)	洩壓型膜片0.3 μm濾心 (Y)	無洩壓型膜片0.3 μm濾心 (NY)
W3000-G4、W3100-G4	W3000-KIT	W3000-KIT-N	W3000-KIT-Y	W3000-KIT-NY
W4000-G4、W4100-G4	W4000-KIT	W4000-KIT-N	W4000-KIT-Y	W4000-KIT-NY
W8000-G4、W8100-G4	W8000-KIT	W8000-KIT-N	W8000-KIT-Y	W8000-KIT-NY

### 閥組件 (閥組件與底部彈簧的組合)

型式名稱	閥組件型號
W3000-G4、W3100-G4	W3000-VALVE-ASSY
W4000-G4、W4100-G4	W4000-VALVE-ASSY
W8000-G4、W8100-G4	W8000-VALVE-ASSY

\*調壓彈簧、膜片、可逆式調壓閥用逆止閥組件、錶塞組件請參閱調壓閥之選購品零件表 (第212頁)。濾心、水杯組件請參閱空氣過濾器的選購品零件表 (第198頁)。



過濾器・調壓閥：銅離子防止處理規格

# W1000・W3000 W4000・W8000 - W-P6 Series

銅離子防止處理

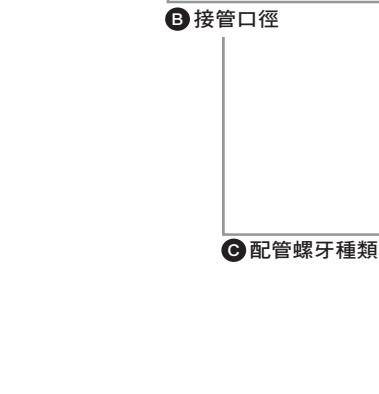
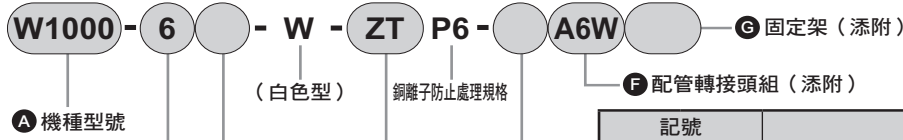
● 接管口徑：1/8～1

JIS記號



## 型號標示方法

※選購品的說明請參閱第28頁。



A 機種型號			
W1000	W3000	W4000	W8000
●	●	●	●

記號	內容				
<b>B 接管口徑</b>					
6	1/8	●			
8	1/4	●	●	●	
10	3/8		●	●	
15	1/2			●	
20	3/4				●
25	1				●

C 配管螺牙種類		註2			
無記號	Rc螺牙	●	●	●	●
N	NPT螺牙	●	●	●	●
G	G螺牙	●	●	●	●

D 選購品			註3			
凝結水排出	無記號	附手動排水旋塞	●	●	●	●
濾杯材質	無記號	聚碳酸酯杯	●	●	●	●
	Z	尼龍杯	●	●	●	●
濾心	無記號	5 μm	●	●	●	●
	Y	0.3 μm (亞微米)		●	●	●
壓力範圍	無記號	0.05~0.85MPa	●	●	●	●
	L	0.05~0.35MPa	●	●	●	●
洩壓	無記號	附洩壓機構	●	●	●	●
	N	無洩壓型	●	●	●	●
壓力計	T	無壓力計 (壓力計安裝孔口 (1/4) 於密封狀態下組裝)	●	●	●	●
	T6	附壓力計用 (壓力計安裝孔口 (Rc1/8) 於通氣狀態下組裝) 註6	●	●	●	●
	T8	附壓力計用 (壓力計安裝孔口 (1/4) 於通氣狀態下組裝) 註6	●	●	●	●
流動方向	無記號	標準流向 (左→右)	●	●	●	●
	X1	逆流流向 (右→左)	●	●	●	●

E 顯示單位					
無記號	MPa顯示、Rc螺牙	●	●	●	●
J1	MPa顯示、NPT、G螺牙	●	●	●	●

F 配管轉接頭組 (添附)		註4、註5 第270頁			
無記號	未添附	●	●	●	●
A6×W	1/8配管轉接頭組	●			
A8×W	1/4配管轉接頭組	●	●	●	
A10×W	3/8配管轉接頭組	●	●	●	
A15×W	1/2配管轉接頭組		●	●	
A20×W	3/4配管轉接頭組			●	●
A25×W	1配管轉接頭組				●
A32×W	1 1/4配管轉接頭組				●

※轉接頭螺牙種類					
無記號	Rc螺牙	●	●	●	●
N	NPT螺牙	●	●	●	●
G	G螺牙	●	●	●	●

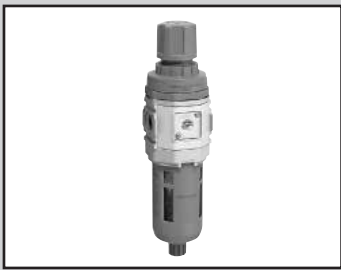
G 固定架 (添附)		第267頁			
無記號	未添附	●	●	●	●
BW	C型固定架	●	●	●	●
B3W	L型固定架	●	●	●	●

### 選定型號時的注意事項

- 註1：規格、外形尺寸、流量特性請參閱第80~86頁。
- 註2：當選擇G螺牙、NPT螺牙時，適用於IN、OUT、錶孔、凝結水排出口。
- 註3：請於凝結水排出、濾杯材質、濾心、調壓閥等各項目選定選購品。如需選擇多個項目的選購品，請由上至下依序填入。調壓閥選購品請選擇任一種。
- 註4：配管轉接頭組與C型固定架無法同時使用。
- 註5：配管轉接頭組附有接合器組。
- 註6：壓力計請另行準備。  
T6：G49D-6-P10-P6 (L：G49D-6-P04-P6)  
T8：G59D-8-P10-P6 (L：G59D-8-P04-P6)

- F.R.L
- F
- R
- L
- 壓力SW
- 殘壓排出閥
- 緩啟動閥
- 耐燃FR
- 禁油R
- 中壓FR
- 銅離子防止處理FRL
- 戶外FR
- F.R.L (相關元件)
- 小型FRL
- 大型FRL
- 精密R
- 真空F.R
- 清淨FR
- 電空R
- 氣體增壓閥
- 調速閥
- 消音器
- 逆止閥、逆止閥其他
- 接頭、軟管
- 空壓模組
- 精密元件
- 機械式、電子式壓力SW
- 著座、密著確認SW
- 空氣感測器
- 切削液用壓力SW
- 氣體用流量感測器、控制器
- 水用流量感測器
- 全空壓系統 (Total air)
- 全空壓系統 (Gamma)
- 冷凍式乾燥機
- 乾燥劑式乾燥機
- 高分子膜式乾燥機
- 主管路過濾器
- 凝結水排出器及其他
- 卷尾

F.R.L  
F  
R  
L  
壓力SW  
殘壓排出閥  
緩啟動閥  
耐燃FR  
禁油R  
中壓FR  
銅離子防止處理FRL  
戶外FR  
F.R.L (相關元件)  
小型FRL  
大型FRL  
精密R  
真空F.R  
清淨FR  
電空R  
氣體增壓閥  
調速閥  
消音器  
逆止閥、逆止閥其他  
接頭、軟管  
空壓模組  
精密元件  
機械式、電子式壓力SW  
著座、密著確認SW  
空氣感測器  
切削液用壓力SW  
氣體用流量感測器、控制器  
水用流量感測器  
全空壓系統 (Total air)  
全空壓系統 (Gamma)  
冷凍式乾燥機  
乾燥劑式乾燥機  
高分子膜式乾燥機  
主管路過濾器  
凝結水排出器及其他  
卷尾



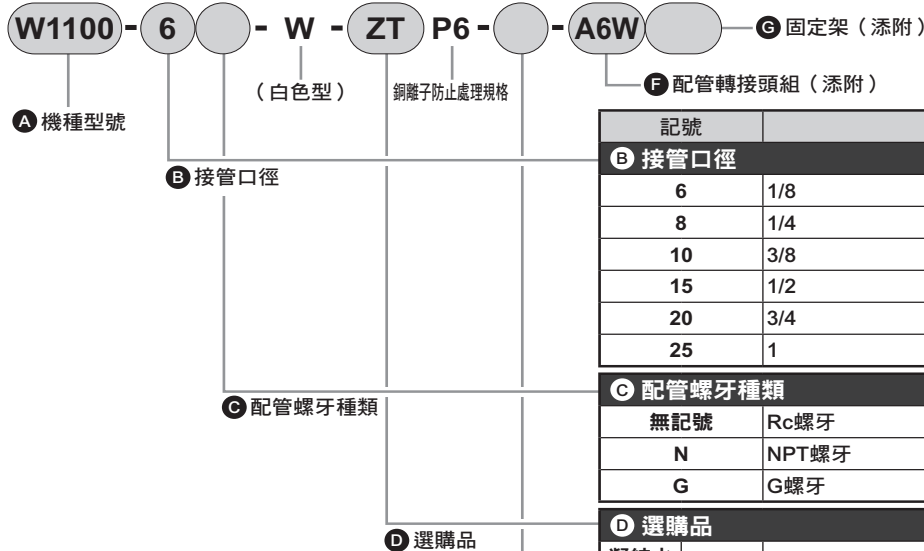
可逆式過濾器、調壓閥：銅離子防止處理規格  
**W1100・W3100  
W4100・W8100-W-P6 Series**

銅離子防止處理  
● 接管口徑：1/8~1  
JIS記號



型號標示方法

※選購品的說明請參閱第28頁。



A 機種型號			
W1100	W3100	W4100	W8100
●	●	●	●
●	●	●	●
●	●	●	●

記號	內容				
<b>B 接管口徑</b>					
6	1/8	●			
8	1/4	●	●	●	
10	3/8		●	●	
15	1/2			●	
20	3/4				●
25	1				●

C 配管螺牙種類		註2			
無記號	Rc螺牙	●	●	●	●
N	NPT螺牙	●	●	●	●
G	G螺牙	●	●	●	●

D 選購品		註3、註4			
凝結水排出	無記號 附手動排水旋塞	●	●	●	●
濾杯材質	無記號 聚碳酸酯杯	●	●	●	●
	Z 尼龍杯	●	●	●	●
濾心	無記號 5 μm	●	●	●	●
	Y 0.3 μm (亞微米)		●	●	●
壓力範圍	無記號 0.05~0.85MPa	●	●	●	●
	L 0.05~0.35MPa	●	●	●	●
洩壓	無記號 附洩壓機構	●	●	●	●
	N 無洩壓型	●	●	●	●
壓力計	T 無壓力計 (壓力計安裝孔口 (1/4) 於密封狀態下組裝)	●	●	●	●
	T6 附壓力計用 (壓力計安裝孔口 (Rc1/8) 於通氣狀態下組裝) 註7	●	●	●	●
	T8 附壓力計用 (壓力計安裝孔口 (1/4) 於通氣狀態下組裝) 註7	●	●	●	●
流動方向	無記號 標準流向 (左→右)	●	●	●	●
	X1 逆流流向 (右→左)	●	●	●	●

E 顯示單位					
無記號	MPa顯示、Rc螺牙	●	●	●	●
J1	MPa顯示、NPT、G螺牙	●	●	●	●

F 配管轉接頭組 (添附)		註5、註6 第270頁			
無記號	未添附	●	●	●	●
A6×W	1/8配管轉接頭組	●			
A8×W	1/4配管轉接頭組	●	●	●	
A10×W	3/8配管轉接頭組	●	●	●	
A15×W	1/2配管轉接頭組		●	●	
A20×W	3/4配管轉接頭組			●	●
A25×W	1配管轉接頭組				●
A32×W	1 1/4配管轉接頭組				●

※轉接頭螺牙種類					
無記號	Rc螺牙	●	●	●	●
N	NPT螺牙	●	●	●	●
G	G螺牙	●	●	●	●

G 固定架 (添附)		第267頁			
無記號	未添附	●	●	●	●
BW	C型固定架	●	●	●	●
B3W	L型固定架	●	●	●	

- ▲ 選定型號時的注意事項**
- 註1：規格、外形尺寸、流量特性請參閱第88~95頁。
- 註2：當選擇G螺牙、NPT螺牙時，適用於IN、OUT、銹孔、凝結水排出口。
- 註3：請於凝結水排出、濾杯材質、濾心、調壓閥等各項目選定選購品。如需選擇多個項目的選購品，請由上至下依序填入。
- 註4：禁止變更逆止閥及壓力計位置。若您需要IN、OUT方向相反，請於選購品欄位的末尾加上「X1」作為標示。
- 註5：配管轉接頭組與C型固定架無法同時使用。
- 註6：配管轉接頭組附有接合器組。
- 註7：壓力計請另行準備。  
T6：G49D-6-P10-P6 (L：G49D-6-P04-P6)  
T8：G59D-8-P10-P6 (L：G59D-8-P04-P6)

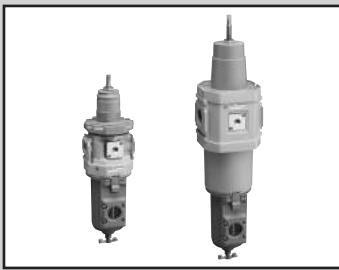
過濾器・調壓閥 戶外系列

# WW4000・WW8000-W Series

推出全系列適用戶外規格的产品。

● 接管口徑：1/4~1

JIS 記號



## 規格

項目	WW4000-W	WW8000-W
使用流體	壓縮空氣	
最高使用壓力	MPa	1.0 註1、2
耐壓力	MPa	1.5
流體溫度	°C	5~60
環境溫度	°C	-10~60 (避免結凍)
過濾度	μm	5或0.3
設定壓力	MPa	0.05~0.85
洩壓	附洩壓機構	
凝結水貯容量	cm <sup>3</sup>	80 80 (註3)
接管口徑	Rc、NPT、G	1/4、3/8、1/2 3/4、1
重量	kg	1.1 2.3

註1：附自動排水「F」的自動排水最低動作壓力為0.1MPa。  
上升至0.1MPa為止前，會連同初期產生的凝結水利用空氣的力量排出。

註2：如為附自動排水「F1」時，其自動排水之最低動作壓力為0.15MPa。

註3：僅限附手動小旋塞型的貯存量最多達170cm<sup>3</sup>。

## 選購品重量表

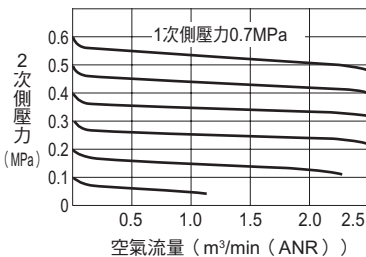
※請加上標準配備品的重量。

單位：kg

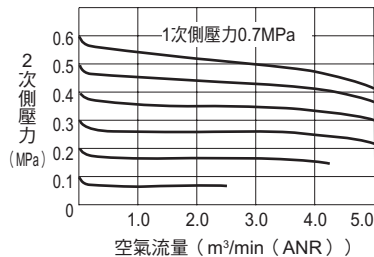
記號	凝結水排出		旋鈕	附件
	F	F1	K	BW
WW4000	0.02	0.02	0.1	0.21
WW8000	0.02	0.02	0.1	0.36

## 流量特性

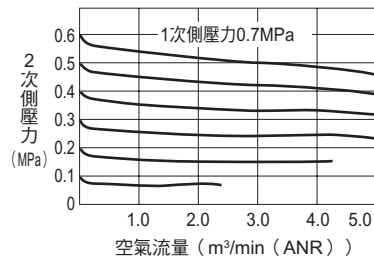
● WW4000-8-W



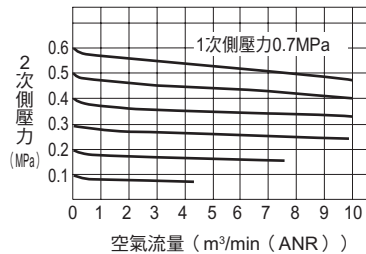
● WW4000-10-W



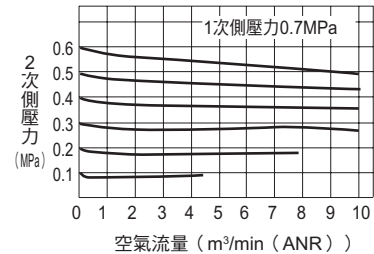
● WW4000-15-W



● WW8000-20-W

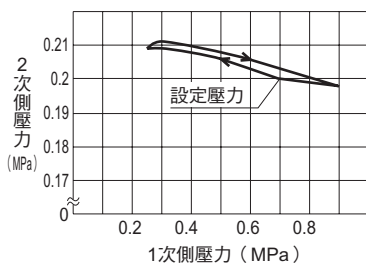


● WW8000-25-W

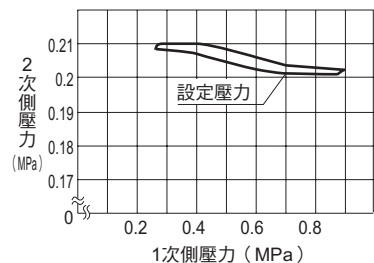


## 壓力特性

● WW4000-W

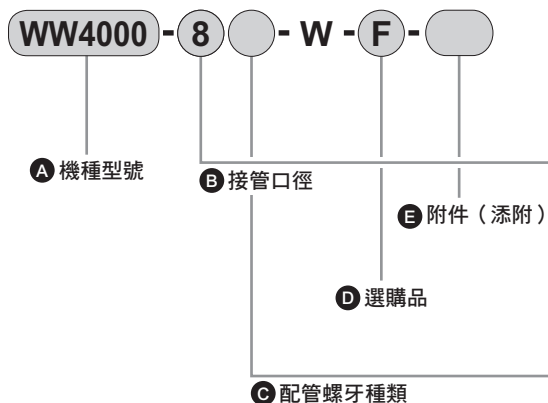


● WW8000-W





### 型號標示方法



A 機種型號	
W	W
W	W
4	8
0	0
0	0
0	0

記號	內容		
<b>B 接管口徑</b>			
8	1/4	●	
10	3/8	●	
15	1/2	●	
20	3/4		●
25	1		●
<b>C 配管螺牙種類</b>			
無記號	Ro螺牙 (壓力單位: MPa 溫度顯示單位: °C)	●	●
N	NPT螺牙 (壓力單位: psi 溫度顯示單位: °F)	●	●
G	G螺牙 (壓力單位: bar 溫度顯示單位: °C)	●	●
<b>D 選購品</b>			
凝結水	無記號	附手動旋塞	● ●
排出	F	附手動自動排水 (NO型: 無加壓時有排出)	● ●
註5	F1	附手動自動排水 (NC型: 無加壓時無排出)	● ●
濾心	無記號	5 μm	● ●
	Y	0.3 μm (亞微米)	● ● 註6
旋鈕	無記號	無旋鈕	● ●
	K	附旋鈕	● ●
保固期	無記號	交貨後1年	● ●
	G	交貨後3年 (附檢查成績表、檢查要領書、圖面、規格書、生產履歷系統圖)	● ● 註7 註8
流動方向	無記號	標準流向 (左→右)	● ●
	X1	逆流流向 (右→左)	● ●
<b>E 附件 (添附)</b>			
無記號	未添附	●	●
BW	C型固定架	●	●

### 選定型號時的注意事項

- 註1: 若選擇了G螺牙、NPT螺牙, 適用於IN、OUT、錶孔、自動排水的凝結水排出口。
- 註2: NPT螺牙、G螺牙為對海外銷售之產品。若要於日本國內使用, 請選定Ro螺牙。(日本國內規格因受計量法之規範, 壓力單位必須使用MPa、溫度顯示單位則必須使用°C。)
- 註3: 請選定凝結水排出、濾心、旋鈕、保固期、流動方向各項目的選購品。如需選定多個項目的選購品, 請由上至下依序填入。
- 註4: 壓力計不提供選購品。(如有需求, 請另行洽本公司。)
- 註5: 關於自動排水的使用條件, 請參閱第280頁。
- 註6: 關於選購品選擇「Y」時的最大處理流量, 請參閱第254頁。
- 註7: 選購品G的保固期為交貨後3年或啟用後1年擇較短一方之期限。
- 註8: 選購品選擇為G時必須交換規格書。

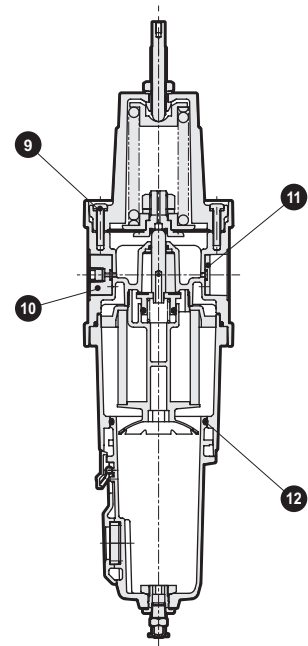
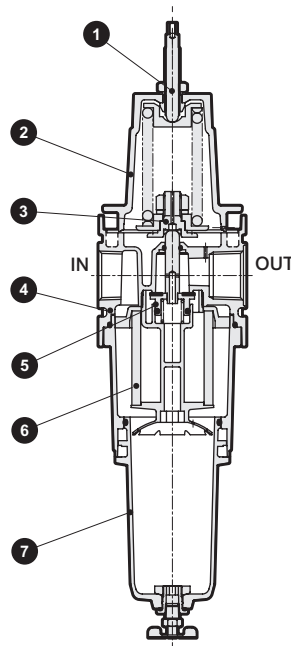
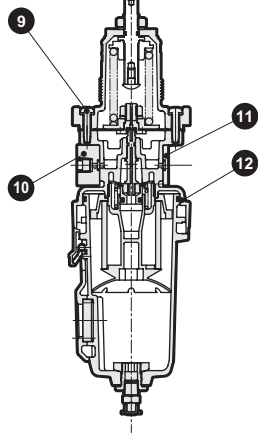
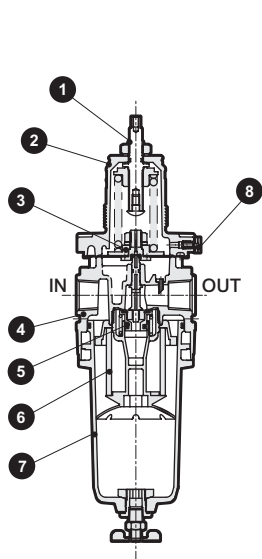
- F.R.L
- F
- R
- L
- 壓力SW
- 殘壓排出閥
- 緩啟動閥
- 耐燃FR
- 禁油R
- 中壓FR
- 銅離子防止處理FRL
- 戶外FR
- F.R.L (相關元件)
- 小型FRL
- 大型FRL
- 精密R
- 真空F.R
- 清淨FR
- 電空R
- 氣體增壓閥
- 調速閥
- 消音器
- 逆止閥、逆止閥其他
- 接頭、軟管
- 空壓模組
- 精密元件
- 機械式、電子式壓力SW
- 著座、密著確認SW
- 空氣感測器
- 切削液用壓力SW
- 氣體用流量感測器、控制器
- 水用流量感測器
- 全空壓系統 (Total air)
- 全空壓系統 (Gamma)
- 冷凍式乾燥機
- 乾燥劑式乾燥機
- 高分子膜式乾燥機
- 主管路過濾器
- 凝結水排出器及其他
- 卷尾

# Filter • Regulator Series

## 內部結構圖及零件一覽表

● WW4000-W

● WW8000-W

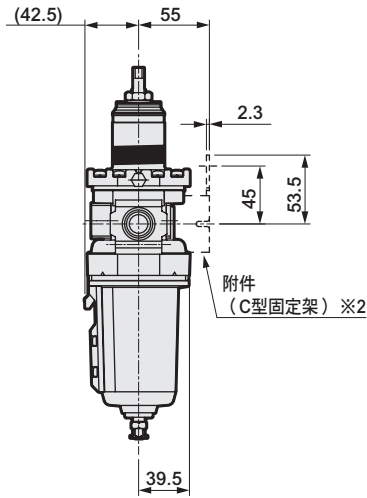
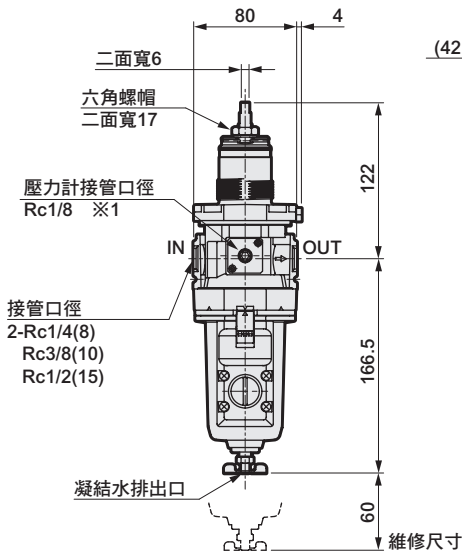


編號	零件名稱	材質
1	調整螺絲組件	不鏽鋼 (丁腈橡膠、聚縮醛樹脂：僅限WW4000)
2	護蓋	鋁合金壓鑄
3	膜片組件	不鏽鋼、丁腈橡膠、鋁
4	主體	鋁合金壓鑄
5	閥組件	黃銅、氫化丁腈橡膠 (聚縮醛樹脂：僅限WW4000)
6	濾心	聚丙烯
7	金屬杯組件	鋁合金壓鑄、黃銅、鋅、丁腈橡膠
8	轉接頭	不鏽鋼
9	螺絲	不鏽鋼
10	錶塞組件	鋁、丁腈橡膠、不鏽鋼
11	密封盲栓組件	鋁、丁腈橡膠、不鏽鋼
12	O形環	特殊丁腈橡膠

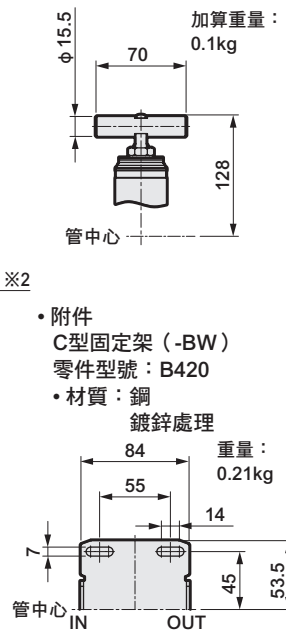
- F.R.L
- F
- R
- L
- 壓力SW
- 殘壓排出閥
- 緩啟動閥
- 耐燃FR
- 禁油R
- 中壓FR
- 銅離子防止處理FRL
- 戶外FR
- F.R.L (相關元件)
- 小型FRL
- 大型FRL
- 精密R
- 真空F.R
- 清淨FR
- 電空R
- 氣體增壓閥
- 調速閥
- 消音器
- 逆止閥、逆止閥其他
- 接頭、軟管
- 空壓模組
- 精密元件
- 機械式、電子式壓力SW
- 著度、密著確認SW
- 空氣感測器
- 切削液用壓力SW
- 氣體用流量感測器、控制器
- 水用流量感測器
- 全空壓系統 (Total air)
- 全空壓系統 (Gamma)
- 冷凍式乾燥機
- 乾燥劑式乾燥機
- 高分子膜式乾燥機
- 主管路過濾器
- 凝結水排出器及其他
- 卷尾

## 外形尺寸圖

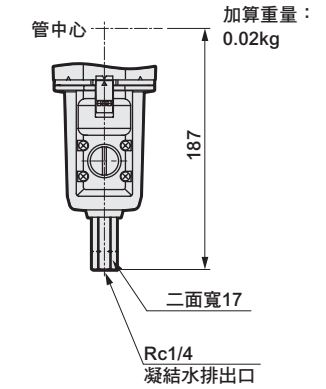
### ● WW4000-W



### • 選購品外形圖 附旋鈕 (K)



### 附自動排水 (F、F1)

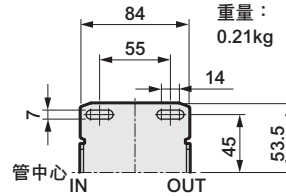


### • 附件 C型固定架 (-BW)

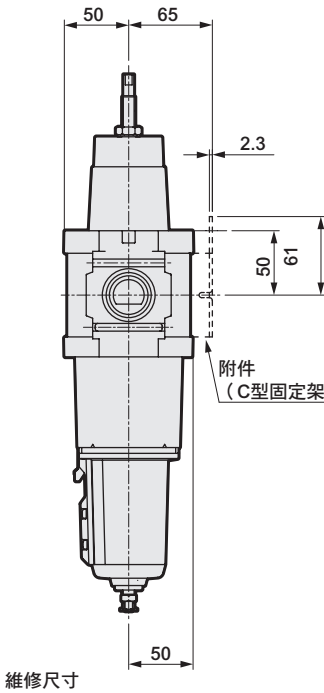
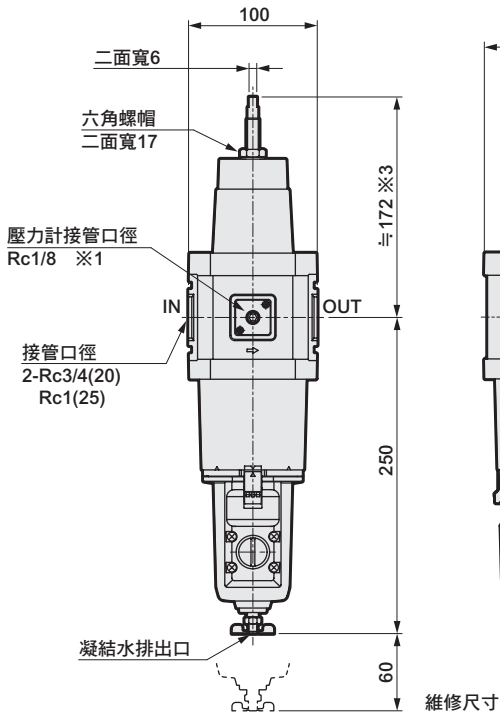
零件型號：B420

• 材質：鋼

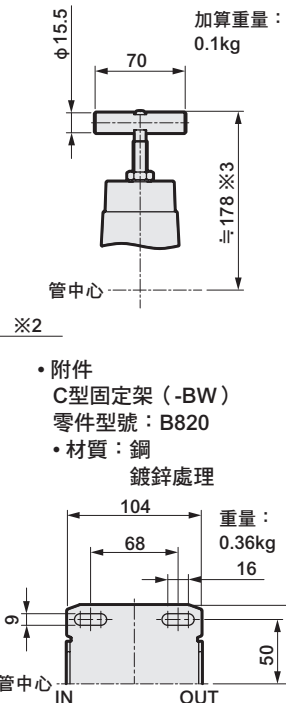
鍍鋅處理



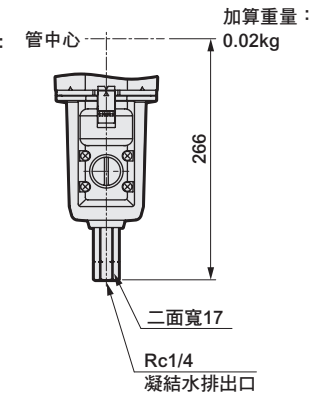
### ● WW8000-W



### • 選購品外形圖 附旋鈕 (K)



### 附自動排水 (F、F1)

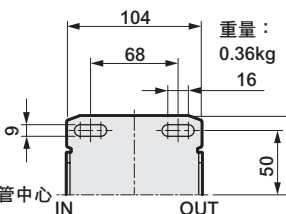


### • 附件 C型固定架 (-BW)

零件型號：B820

• 材質：鋼

鍍鋅處理



※1：壓力計連接口出貨時為通氣狀態。若須封起，請使用添附的管塞。  
 ※2：固定架為添附的選購品。  
 ※3：設定壓力0Mpa時之尺寸

F.R.L
F
R
L
壓力SW
殘壓排出閥
緩啟動閥
耐燃FR
禁油R
中壓FR
銅離子防止處理FRL
戶外FR
F.R.L (相關元件)
小型FRL
大型FRL
精密R
真空F.R
清淨FR
電空R
氣體增壓閥
調速閥
消音器
逆止閥、逆止閥其他
接頭、軟管
空壓模組
精密元件
機械式、電子式壓力SW
著座、密著確認SW
空氣感測器
切削液用壓力SW
氣體用流量感測器、控制器
水用流量感測器
全空壓系統 (Total air)
全空壓系統 (Gamma)
冷凍式乾燥機
乾燥劑式乾燥機
高分子膜式乾燥機
主管路過濾器
凝結水排出器及其他
卷尾

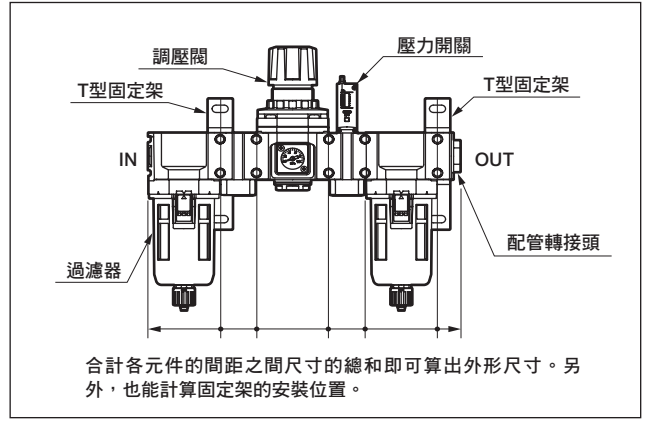
# 客製化組合規格書

## 概要

客製化組合是為因應顧客多樣化組合需求而以客製化為導向之組合。請發行下列規格書並進行訂購。

## 客製化組合規格書的填寫方法

- 請將完整型號填入所需的機種型號欄中。
  - 請於您所填寫的機種設置位置上加上「○」，並填入「上」、「下」等方向。
  - 請於固定架、接合器的欄位填入「○」。
- 關於各構成元件的型號標示方法及內容等，請參閱各型號相應的頁面。
  - 只要是可進行模組連接的產品（3000與4000系列等）皆可搭配組合。此情況請於空欄內填寫，並使用較大系列的規格書。
  - 可選定的產品僅限FRL標準白色系列。
  - 若包含空壓模組元件（CXU），請使用CXU用規格書。



## C3000系列客製化組合規格書

承辦人 \_\_\_\_\_ 數量 \_\_\_\_\_ 組 \_\_\_\_\_ 發行 \_\_\_\_\_ 年 \_\_\_\_\_ 月 \_\_\_\_\_ 日  
 傳票編號 \_\_\_\_\_ 交期 \_\_\_\_\_ 月 \_\_\_\_\_ 日 公司名稱 \_\_\_\_\_  
 承辦人 \_\_\_\_\_  
 訂購編號 \_\_\_\_\_

● 型號 **C3000-UN-** [ ] - [ ]

請指定從正面觀察時的壓縮空氣流動方向。無記號時，則不必填寫。

流體方向	
無記號	左→右
X1	右→左

透過本公司業務於工廠進行技術性的確認，若確認OK，則由本公司填寫編號。

配管轉接頭1個。並非2個1組，因此請填寫於必要地方。

標示★號的產品請填寫上下方向。若為調壓閥，請標示旋鈕的方向，其他則以上/下來標示孔口的方向。從正面觀察，設置位置請由左依順序填寫。

品名	間距尺寸	型號	方向	設置位置	技術使用欄位
配管轉接頭	20	A400-UN-10-W			
空氣過濾器	63	F3000-8-W			
過濾器・調壓閥	63	W3000-W W3100-W			
調壓閥★	63	R3000-8-W R3100-W	上		
油霧過濾器	63	M3000-8-W			
給油器	63	L3000-W			
分配器★	31.5	D401-UN-00-8-W	下		
分配器	42	D300-W			
壓力開關	31.5	P4100-UN-8-W			
	80	P4000-W			
殘壓排出閥	63	V3000-W V3010-W			
L型配管轉接頭★	31.5	A401-UN-W			
T型固定架組	*1	B310-UN-W			
接合器組		C4000-J400-UN-W			

上述所示產品之填寫範例。

使用T型固定架時，需保持固定的間隔。單側固定的T型固定架適用於3連以下，雙側固定則適用5連以下。無法變更成T型固定架以外型錄未記錄之固定架。

當使用選購品、口徑等不同產品時，請填寫於此欄位。

透過本公司業務於工廠進行技術性的確認，若確認OK，則由本公司填寫編號。

**注意事項**  
 型號中附有「UN」之產品係表示不含接合器組之單體。但在T型固定架組及接合器組型號中亦含有「UN」，此為客製化組合專用型號。

若組合的末端選定了壓力開關P4100-UN-W，請於末端側追加配管轉接頭（A400-UN-W、A401-UN-W）。（因水平方向孔口無螺牙之關係。）  
 若要將殘壓排出閥V3000-W及附屬孔殘壓排出閥V3010-W設置於調壓閥、過濾器、調壓閥的一次側，請選擇可逆式調壓閥R3100-W、可逆式過濾器調壓閥W3100-W。

\*1：從配管中心到安裝面之距離為45mm。

技術確認編號：

核准	審查	承辦人

技術人員註解

--	--	--

請勿填寫。此欄位為本公司確認核印欄。

- F.R.L
- F
- R
- L
- 壓力SW
- 殘壓排出閥
- 緩啟動閥
- 耐燃FR
- 禁油R
- 中壓FR
- 銅離子防止處理FRL
- 戶外FR
- F.R.L (相關元件)
- 小型FRL
- 大型FRL
- 精密R
- 真空F.R
- 清淨FR
- 電空R
- 氣體增壓閥
- 調速閥
- 消音器
- 逆止閥、逆止閥其他
- 接頭、軟管
- 空壓模組
- 精密元件
- 機械式、電子式壓力SW
- 著座、密著確認SW
- 空氣感測器
- 切削液用壓力SW
- 氣體用流量感測器、控制器
- 水用流量感測器
- 全空壓系統 (Total air)
- 全空壓系統 (Gamma)
- 冷凍式乾燥機
- 乾燥劑式乾燥機
- 高分子膜式乾燥機
- 主管路過濾器
- 凝結水排出器及其他
- 卷尾

# C1000系列客製化組合規格書

F.R.L  
F  
R  
L  
壓力SW  
殘壓排出閥  
緩啟動閥  
耐燃FR  
禁油R  
中壓FR  
銅離子防止處理FRL  
戶外FR  
F.R.L  
(相關元件)  
小型FRL  
大型FRL  
精密R  
真空F.R  
清淨FR  
電空R  
氣體增壓閥  
調速閥  
消音器  
逆止閥、  
逆止閥其他  
接頭、  
軟管  
空壓模組  
精密元件  
機械式、  
電子式壓力SW  
著座、  
密著確認SW  
空氣感測器  
切削液用  
壓力SW  
氣體用流量感  
測器、控制器  
水用流量  
感測器  
全空壓系統  
(Total air)  
全空壓系統  
(Gamma)  
冷凍式  
乾燥機  
乾燥劑式  
乾燥機  
高分子膜  
式乾燥機  
主管路  
過濾器  
凝結水排出器  
及其他  
卷尾

承辦人 \_\_\_\_\_  
傳票編號 \_\_\_\_\_

數量 \_\_\_\_\_ 組  
交期 \_\_\_\_\_ 月 \_\_\_\_\_ 日

發行 \_\_\_\_\_ 年 \_\_\_\_\_ 月 \_\_\_\_\_ 日  
公司名稱 \_\_\_\_\_  
承辦人 \_\_\_\_\_  
訂單編號 \_\_\_\_\_

● 型號 **C1000-UN-**  -

流體方向

無記號	左→右
X1	右→左

技術確認編號

標示★號的產品請填寫上下方向。

若為調壓閥，請標示旋鈕的方向，其他則以上/  
下來標示孔口的方向。

從正面觀察，設置位置  
請由左依順序填寫。

品名	間距尺寸	型號	方向	設置位置	技術使用欄位
配管轉接頭	21.5	A100-UN- -W			
空氣過濾器	40	F1000- -W			
過濾器、調壓閥	40	W1000- -W			
		W1100- -W			
調壓閥★	40	R1000- -W			
		R1100- -W			
油霧過濾器	40	M1000- -W			
給油器	40	L1000- -W			
分配器★	28	D101-UN-00- -W			
壓力開關	28	P1100-UN- -W			
殘壓排出閥	40	V1000- -W			
L型配管轉接頭★	28	A101-UN- -W			
T型固定架組 * 1		B110-UN-W			
接合器組		C1000-J100-UN-W			

### 注意事項

型號中附有「UN」之產品係表示不含接合器組之單體。  
但在T型固定架組及接合器組型號中亦含有「UN」，此為客製化組合專用型號。

若組合的末端選定了壓力開關P1100-UN-W，請於末端側追加配管轉接頭（A100-UN-W、A101-UN-W）。（因水方向孔口無螺牙之關係。）  
若將殘壓排出閥V1000-W設置於調壓閥、過濾器、調壓閥的一次側，請選定可逆式調壓閥R1100-W、可逆式過濾器調壓閥W1100-W。

\* 1：從配管中心到安裝面之距離為40mm。

技術確認編號：

核准	審查	承辦人

### 技術人員註解

--	--	--

# C2000系列客製化組合規格書

承辦人 \_\_\_\_\_  
傳票編號 \_\_\_\_\_

數量 \_\_\_\_\_ 組  
交期 \_\_\_\_\_ 月 \_\_\_\_\_ 日

發行 \_\_\_\_\_ 年 \_\_\_\_\_ 月 \_\_\_\_\_ 日  
公司名稱 \_\_\_\_\_  
承辦人 \_\_\_\_\_  
訂單編號 \_\_\_\_\_

● 型號 **C2000-UN-**   -  

流體方向	
無記號	左→右
X1	右→左

技術確認編號

標示★號的產品請填寫上下方向。

若為調壓閥，請標示旋鈕的方向，其他則以上／下來標示孔口的方向。

從正面觀察，設置位置請由左依順序填寫。

品名	間距尺寸	型號	方向	設置位置					技術使用欄位
配管轉接頭	20	A400-UN- -W	/						
空氣過濾器	50	F2000- -W	/						
	63	F3000- -W	/						
過濾器、調壓閥	50	W2000- -W	/						
		W2100- -W	/						
調壓閥★	50	R2000- -W	/						
		R2100- -W	/						
油霧過濾器	50	M2000- -W	/						
	63	M3000- -W	/						
給油器	63	L3000- -W	/						
分配器★	31.5	D401-UN-00- -W	/						
分配器	42	D300- -W	/						
壓力開關	31.5	P4100-UN- -W	/						
	80	P4000- -W	/						
殘壓排出閥	63	V3000- -W	/						
		V3010- -W	/						
L型配管轉接頭★	31.5	A401-UN- -W	/						
T型固定架組	* 1	B310-UN-W							
接合器組		C4000-J400-UN-W							

## 注意事項

型號中附有「UN」之產品係表示不含接合器組之單體。  
但在T型固定架組及接合器組型號中亦含有「UN」，此為客製化組合專用型號。

若組合的末端選定了壓力開關P4100-UN-W，請於末端側追加配管轉接頭（A400-UN-W、A401-UN-W）。（因水平方向孔口無螺牙之關係。）

如想把殘壓排出閥V3000-W及附鎖孔殘壓排出閥V3010-W設置於調壓閥、過濾器、調壓閥的一次側，請選擇可逆式調壓閥R2100-W、可逆式過濾器調壓閥W2100-W。

\* 1：從配管中心到安裝面之距離為45mm。

## 技術確認編號：

核准	審查	承辦人

## 技術人員註解

--	--	--

F.R.L  
F  
R  
L  
壓力SW  
殘壓排出閥  
緩啟動閥  
耐燃FR  
禁油R  
中壓FR  
銅離子防止處理FRL  
戶外FR  
F.R.L (相關元件)  
小型FRL  
大型FRL  
精密R  
真空F.R  
清淨FR  
電空R  
氣體增壓閥  
調速閥  
消音器  
逆止閥、逆止閥其他  
接頭、軟管  
空壓模組  
精密元件  
機械式、電子式壓力SW  
著座、密著確認SW  
空氣感測器  
切削液用壓力SW  
氣體用流量感測器、控制器  
水用流量感測器  
全空壓系統 (Total air)  
全空壓系統 (Gamma)  
冷凍式乾燥機  
乾燥劑式乾燥機  
高分子膜式乾燥機  
主管路過濾器  
凝結水排出器及其他  
卷尾

# C3000系列客製化組合規格書

- F.R.L
- F
- R
- L
- 壓力SW
- 殘壓排出閥
- 緩啟動閥
- 耐燃FR
- 禁油R
- 中壓FR
- 銅離子防止處理FRL
- 戶外FR
- F.R.L (相關元件)
- 小型FRL
- 大型FRL
- 精密R
- 真空F.R
- 清淨FR
- 電空R
- 氣體增壓閥
- 調速閥
- 消音器
- 逆止閥、逆止閥其他
- 接頭、軟管
- 空壓模組
- 精密元件
- 機械式、電子式壓力SW
- 著度、密著確認SW
- 空氣感測器
- 切削液用壓力SW
- 氣體用流量感測器、控制器
- 水用流量感測器
- 全空壓系統 (Total air)
- 全空壓系統 (Gamma)
- 冷凍式乾燥機
- 乾燥劑式乾燥機
- 高分子膜式乾燥機
- 主管路過濾器
- 凝結水排出器及其他
- 卷尾

承辦人 \_\_\_\_\_  
傳票編號 \_\_\_\_\_

數量 \_\_\_\_\_ 組  
交期 \_\_\_\_\_ 月 \_\_\_\_\_ 日

發行 \_\_\_\_\_ 年 \_\_\_\_\_ 月 \_\_\_\_\_ 日  
公司名稱 \_\_\_\_\_  
承辦人 \_\_\_\_\_  
訂單編號 \_\_\_\_\_

● 型號 **C3000-UN-** ( ) - ( )

流體方向	
無記號	左→右
X1	右→左

技術確認編號

標示★號的產品請填寫上下方向。

若為調壓閥，請標示旋鈕的方向，其他則以上／下來標示孔口的方向。

從正面觀察，設置位置請由左依順序填寫。

品名	間距尺寸	型號	方向	設置位置						技術使用欄位
				1	2	3	4	5	6	
配管轉接頭	20	A400-UN- -W	/							
空氣過濾器	63	F3000- -W	/							
過濾器、調壓閥	63	W3000- -W	/							
		W3100- -W	/							
調壓閥★	63	R3000- -W	/							
		R3100- -W	/							
油霧過濾器	63	M3000- -W	/							
給油器	63	L3000- -W	/							
分配器★	31.5	D401-UN-00- -W	/							
分配器	42	D300- -W	/							
壓力開關	31.5	P4100-UN- -W	/							
	80	P4000- -W	/							
殘壓排出閥	63	V3000- -W	/							
		V3010- -W	/							
L型配管轉接頭★	31.5	A401-UN- -W	/							
T型固定架組	* 1	B310-UN-W								
接合器組		C4000-J400-UN-W								

### 注意事項

型號中附有「UN」之產品係表示不含接合器組之單體。  
但在T型固定架組及接合器組型號中亦含有「UN」，此為客製化組合專用型號。

若組合的末端選定了壓力開關P4100-UN-W，請於末端側追加配管轉接頭（A400-UN-W、A401-UN-W）。（因水平方向孔口無螺牙之關係。）  
若要將殘壓排出閥V3000-W及附鎖孔殘壓排出閥V3010-W設置於調壓閥、過濾器、調壓閥的一次側，請選擇可逆式調壓閥R3100-W、可逆式過濾器調壓閥W3100-W。

\* 1：從配管中心到安裝面之距離為45mm。

技術確認編號：

核准	審查	承辦人

### 技術人員註解

--	--	--

# C4000系列客製化組合規格書

承辦人 \_\_\_\_\_  
傳票編號 \_\_\_\_\_

數量 \_\_\_\_\_ 組  
交期 \_\_\_\_\_ 月 \_\_\_\_\_ 日

發行 \_\_\_\_\_ 年 \_\_\_\_\_ 月 \_\_\_\_\_ 日  
公司名稱 \_\_\_\_\_  
承辦人 \_\_\_\_\_  
訂單編號 \_\_\_\_\_

● 型號 **C4000-UN-**   -  

- \* 1: 接管口徑8、10、15吋為20mm，20吋為25mm。
- \* 2: 從配管中心到安裝面之距離為55mm。

流體方向	
無記號	左→右
X1	右→左

技術確認編號

標示★號的產品請填寫上下方向。

若為調壓閥，請標示旋鈕的方向，其他則以上／下來標示孔口的方向。

從正面觀察，設置位置請由左依順序填寫。

品名	間距尺寸	型號	方向	設置位置				技術使用欄位
配管轉接頭	* 1	A400-UN- -W	/					
空氣過濾器	63	F3000- -W	/					
	80	F4000- -W	/					
過濾器、調壓閥	63	W3000- -W	/					
		W3100- -W	/					
	80	W4000- -W	/					
		W4100- -W	/					
調壓閥★	63	R3000- -W	/					
		R3100- -W	/					
	80	R4000- -W	/					
		R4100- -W	/					
油霧過濾器	63	M3000- -W	/					
	80	M4000- -W	/					
給油器	63	L3000- -W	/					
	80	L4000- -W	/					
分配器★	31.5	D401-UN-00- -W	/					
分配器	42	D300- -W	/					
壓力開關	31.5	P4100-UN- -W	/					
	80	P4000- -W	/					
殘壓排出閥	63	V3000- -W	/					
		V3010- -W	/					
L型配管轉接頭★	31.5	A401-UN- -W	/					
T型固定架組	* 2	B410-UN-W						
接合器組		C4000-J400-UN-W						

## 注意事項

型號中附有「UN」之產品係表示不含接合器組之單體。  
但在T型固定架組及接合器組型號中亦含有「UN」，此為客製化組合專用型號。

若組合的末端選定了壓力開關P4100-UN-W，請於末端側追加配管轉接頭（A400-UN-W、A401-UN-W）。（因水水平方向孔口無螺牙之關係。）  
若要將殘壓排出閥V3000-W及附鎖孔殘壓排出閥V3010-W設置於調壓閥、過濾器、調壓閥的一次側，請選擇可逆式調壓閥R4100-W、可逆式過濾器調壓閥W4100-W。

## 技術確認編號：

核准	審查	承辦人

## 技術人員註解

--	--	--

F.R.L  
F  
R  
L  
壓力SW  
殘壓排出閥  
緩啟動閥  
耐燃FR  
禁油R  
中壓FR  
銅離子防止處理FRL  
戶外FR  
F.R.L (相關元件)  
小型FRL  
大型FRL  
精密R  
真空F.R  
清淨FR  
電空R  
氣體增壓閥  
調速閥  
消音器  
逆止閥、逆止閥其他  
接頭、軟管  
空壓模組  
精密元件  
機械式、電子式壓力SW  
著座、密著確認SW  
空氣感測器  
切削液用壓力SW  
氣體用流量感測器、控制器  
水用流量感測器  
全空壓系統 (Total air)  
全空壓系統 (Gamma)  
冷凍式乾燥機  
乾燥劑式乾燥機  
高分子膜式乾燥機  
主管路過濾器  
凝結水排出器及其他  
卷尾



# C6000系列客製化組合規格書

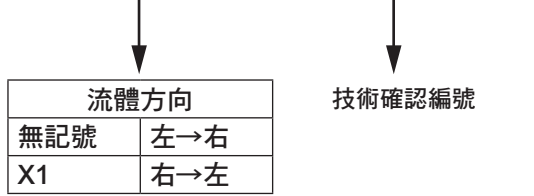
F.R.L  
F  
R  
L  
壓力SW  
殘壓排出閥  
緩啟動閥  
耐燃FR  
禁油R  
中壓FR  
銅離子防止處理FRL  
戶外FR  
F.R.L (相關元件)  
小型FRL  
大型FRL  
精密R  
真空F.R  
清淨FR  
電空R  
氣體增壓閥  
調速閥  
消音器  
逆止閥、逆止閥其他  
接頭、軟管  
空壓模組  
精密元件  
機械式、電子式壓力SW  
蓄壓、密著確認SW  
空氣感測器  
切削液用壓力SW  
氣體用流量感測器、控制器  
水用流量感測器  
全空壓系統 (Total air)  
全空壓系統 (Gamma)  
冷凍式乾燥機  
乾燥劑式乾燥機  
高分子膜式乾燥機  
主管路過濾器  
凝結水排出器及其他  
卷尾

承辦人 \_\_\_\_\_  
傳票編號 \_\_\_\_\_

數量 \_\_\_\_\_ 組  
交期 \_\_\_\_\_ 月 \_\_\_\_\_ 日

發行 \_\_\_\_\_ 年 \_\_\_\_\_ 月 \_\_\_\_\_ 日  
公司名稱 \_\_\_\_\_  
承辦人 \_\_\_\_\_  
訂單編號 \_\_\_\_\_

● 型號 **C6000-UN-**   -  



標示★號的產品請填寫上下方向。

若為調壓閥，請標示旋鈕的方向，其他則以上／下來標示孔口的方向。

從正面觀察，設置位置請由左依順序填寫。

品名	間距尺寸	型號	方向	設置位置					技術使用欄位	
配管轉接頭	* 1	A800-UN- -W	/							
空氣過濾器	90	F6000- -W	/							
	100	F8000- -W	/							
過濾器、調壓閥	100	W8000- -W	/							
		W8100- -W	/							
調壓閥★	90	R6000- -W	/							
		R6100- -W	/							
	100	R8000- -W	/							
		R8100- -W	/							
油霧過濾器	90	M6000- -W	/							
	100	M8000- -W	/							
給油器	100	L8000- -W	/							
分配器★	50	D801-UN-00- -W	/							
壓力開關	50	P8100-UN- -W	/							
殘壓排出閥	90	V6010- -W	/							
L型配管轉接頭★	50	A801-UN- -W	/							
T型固定架組	* 2	B810-UN-W								
接合器組		C8000-J800-UN-W								

### 注意事項

型號中附有「UN」之產品係表示不含接合器組之單體。  
但在T型固定架組及接合器組型號中亦含有「UN」，此為客製化組合專用型號。

若組合的末端選定了壓力開關P8100-UN-W，請為該末端追加配管轉接頭（A800-UN-W、A801-UN-W）。（因水平方向孔口無螺牙之關係。）

若將附鎖孔殘壓排出閥V6010-W設置於調壓閥、過濾器調壓閥的一次側，請選定可逆式調壓閥R6100-W、R8100-W、可逆式過濾器調壓閥W8100-W。

- \* 1：接管口徑20.25為35mm，接管口徑32為38mm。
- \* 2：從配管中心到安裝面之距離為65mm。

### 技術確認編號：

核准	審查	承辦人

### 技術人員註解

--	--	--

# C8000系列客製化組合規格書

承辦人 \_\_\_\_\_  
傳票編號 \_\_\_\_\_

數量 \_\_\_\_\_ 組  
交期 \_\_\_\_\_ 月 \_\_\_\_\_ 日

發行 \_\_\_\_\_ 年 \_\_\_\_\_ 月 \_\_\_\_\_ 日  
公司名稱 \_\_\_\_\_  
承辦人 \_\_\_\_\_  
訂單編號 \_\_\_\_\_

● 型號 **C8000-UN-**   -  

流體方向	
無記號	左→右
X1	右→左

技術確認編號

- \* 1：接管口徑20、25時為35mm，32時為38mm。
- \* 2：從配管中心到安裝面之距離為65mm。

標示★號的產品請填寫上下方向。

若為調壓閥，請標示旋鈕的方向，其他則以上／下來標示孔口的方向。

從正面觀察，設置位置請由左依順序填寫。

品名	間距尺寸	型號	方向	設置位置				技術使用欄位
配管轉接頭	* 1	A800-UN- -W	/					
空氣過濾器	100	F8000- -W	/					
過濾器、調壓閥	100	W8000- -W	/					
		W8100- -W	/					
調壓閥★	100	R8000- -W						
		R8100- -W						
油霧過濾器	100	M8000- -W	/					
給油器	100	L8000- -W	/					
分配器★	50	D801-UN-00- -W						
壓力開關	50	P8100-UN- -W	/					
殘壓排出閥	90	V6010- -W	/					
L型配管轉接頭★	50	A801-UN- -W						
T型固定架組	* 2	B810-UN-W						
接合器組		C8000-J800-UN-W						

### 注意事項

型號中附有「UN」之產品係表示不含接合器組之單體。  
但在T型固定架組及接合器組型號中亦含有「UN」，此為客製化組合專用型號。

若組合的末端選定了壓力開關P8100-UN-W，請為該末端側追加配管轉接頭（A800-UN-W、A801-UN-W）。（因水平方向孔口無螺牙之關係。）

若要將附鎖孔的殘壓排出閥V6010-W設置於調壓閥、過濾器調壓閥的一次側，請選定可逆式調壓閥R8100-W、可逆式過濾器調壓閥W8100-W。

技術確認編號：

核准	審查	承辦人

### 技術人員註解

--	--	--

F.R.L  
F  
R  
L  
壓力SW  
殘壓排出閥  
緩啟動閥  
耐燃FR  
禁油R  
中壓FR  
銅離子防止處理FRL  
戶外FR  
F.R.L (相關元件)  
小型FRL  
大型FRL  
精密R  
真空F.R  
清淨FR  
電空R  
氣體增壓閥  
調速閥  
消音器  
逆止閥、逆止閥其他  
接頭、軟管  
空壓模組  
精密元件  
機械式、電子式壓力SW  
著座、密著確認SW  
空氣感測器  
切削液用壓力SW  
氣體用流量感測器、控制器  
水用流量感測器  
全空壓系統 (Total air)  
全空壓系統 (Gamma)  
冷凍式乾燥機  
乾燥劑式乾燥機  
高分子膜式乾燥機  
主管路過濾器  
凝結水排出器及其他

卷尾



# 空壓元件 (F.R.L模組 (模組型)) 產品安全使用守則

使用前請務必詳閱本守則。  
一般空壓元件的注意事項，請參閱卷首第63頁。

## 個別注意事項：F.R.L模組 (模組型)

### 設計、選定時

#### 1. 共用

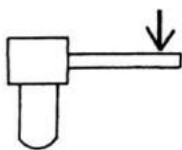
##### 警告

- 本產品為產業用。請勿使用於攸關人命之醫療裝置及迴路。
- 空氣過濾器、給油器的塑膠杯、給油器的滴下窗、壓力計的透鏡材質皆為聚碳酸酯。無法使用在合成油、有機溶劑、科學藥品、切削液、螺絲固定劑、洩漏檢測液、熱水等空氣中含有或附著上述油液之場所。  
塑膠杯耐藥品性之詳細資訊請參閱第287頁。

##### 配管負載扭力

請勿對本體及配管部施加配管負載或扭力。

系列名稱	1000-W	2000-W	3000-W	4000-W	6000-W	8000-W
最大扭力 N·m	15	15	50	50	100	100

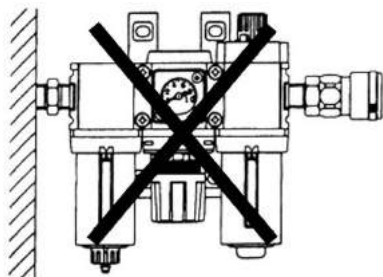


特別是1000-W系列，如施加30 N·m以上之扭力，則配管部可能產生破損，非常「危險」。包括與配管轉接頭併用的情況在內，使用時請勿超出指定的扭力範圍。

請避開下列之配管。

單側固定之配管，如施力過大容易造成破損，因此請避開這種配管。

特別是1000-W系列，如施加30 N·m以上之扭力，則配管部可能產生破損，非常「危險」。包括與配管轉接頭併用的情況在內，使用時請勿超出指定的扭力範圍



##### 注意

- 凝結水較多時  
請將空氣乾燥機、凝結水分離器設置於空氣過濾器之前方。  
如來自空壓機之凝結水過多時，高溫多濕的空氣會縮短元件使用壽命，並造成機器腐蝕。
- 使用乾燥空氣時  
與調壓閥相關的橡膠會提早劣化，因此建議使用氟橡膠材質之閥組件。必要時請洽詢本公司。
- 使用水潤滑方式之空氣壓縮機迴路時  
請務必注意避免讓氣系物質等混入壓縮空氣內。
- 請依照下列條件使用自動排水。  
否則將造成裝置動作不良。  
NO型自動排水（無加壓時有排出）：選擇「F」、「FF」時  
● 請使用0.75kw { 90l/min (ANR) } 以上的空氣壓縮機。  
● 請於壓力達0.1MPa以上的狀態下使用。（上升至0.1MPa為止前，會連同初期產生的凝結水利用空氣的力量排出。）  
NC型自動排水（無加壓時無排出）：選擇「F1」、「FF1」時  
● 可使用0.75kw以下的空氣壓縮機。  
● 請於壓力達0.15MPa以上的狀態下使用。  
1000系列附NC自動排水時  
● 使用流量請設定在最大使用流量值以下。  
● 請避免直接安裝於空氣壓縮機等振動較大的場所，否則可能會因浮動振動而導致凝結水排出口發生空氣洩漏的狀況。  
● 請避免讓凝結水溢流，否則將導致動作不良。

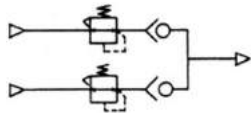
#### 2. 調壓閥、過濾器、調壓閥

##### 警告

- 若該處位置會因輸出壓力超過調壓閥的設定壓力值而導致二次側裝置損壞或動作不良，請務必在該處位置安裝安全裝置。
- 當調壓閥釋放一次壓時，無法進行殘壓處理（去除二次壓）。  
進行殘壓處理時，請使用附逆止閥之調壓閥。
- 如欲在二次側密封迴路及平衡迴路使用調壓閥  
可能有無法使用之情況，請洽詢本公司。

### ⚠ 注意

- 調壓閥二次側壓力的設定範圍請設定為一次側的85%以下。壓力下降幅度可能會變大。
- 如以下方式並聯使用調壓閥時，請勿將OUT側設置成閉迴路。如需要閉迴路時，請在各調壓閥之OUT側設置逆止閥後再使用。



### 3. 給油器

#### ⚠ 警告

##### ■ 關於給油器

如需使用於氣動馬達、軸承用的給油，請洽詢本公司。如欲用於沖床機械等高頻率的用途，請洽詢本公司。

#### ⚠ 注意

- 若給油器的使用空氣量太少，可能會造成油無法滴下來。請確認油滴下所需之最少空氣量。

### 4. 壓力開關

#### ⚠ 注意

- 如欲使用壓力開關PPR、數位壓力感測器PPX，請避免搭配給油器使用。開關並非防滴結構，當填充潤滑油時，可能無法操作。

### 5. 殘壓排出閥

#### ⚠ 警告

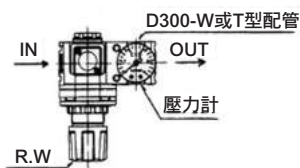
##### ■ 殘壓排出閥之注意事項

- EXH孔口為安裝消音器的專用孔口。安裝時請以3N·m以下（以手能鎖緊的程度）的扭力鎖緊固定。另外，配管時請避免對EXH孔口施加配管負載及扭力等。
- 若因空氣的性質而導致排氣動作不完全，請以手動方式操作旋鈕排氣（旋轉→拉起）。

### 6. 壓力計

#### ⚠ 注意

- 如欲用於大流量吹氣等用途，建議依照下圖所示安裝壓力計，以便能更正確地測量二次側壓力。



### ■ 關於G45D

- 透鏡的耐藥品性如下表所示。
- 請避免使用此類含有化學藥品的壓縮空氣，且避免於空氣中含有、或易附著化學藥品的環境下使用。
- 如繼續使用可能會造成透鏡破損。

#### 透鏡之耐藥品性

化學藥品之種類	化學藥品之分類	化學藥品之主要產品	一般使用範例	透鏡
無機藥品	酸	鹽酸、硫酸、氫氟酸、磷酸、鉻酸等	金屬酸洗液、酸性脫脂液、皮膜處理液等	×
有機藥品	芳香族碳氫化合物	苯、甲苯、二甲苯、乙苯、苯乙烯等	塗料之稀釋液內含（苯、甲苯、二甲苯）	×
	醇	甲醇、乙醇、環己醇、苯甲醇	作為防凍劑使用 洩漏檢測劑	×
	酚	石碳酸、甲酚、萘酚等	消毒液	×
	酮	丙酮、丁酮、環己酮、苯乙酮等		×
	羧酸	甲酸、醋酸、丁酸、丙烯酸、草酸、鄰苯二甲酸等	染色劑、草酸 用來作為鋁處理劑 鄰苯二甲酸用來作為塗料之基劑 用來作為洩漏檢測劑	×
	含氧酸	乙醇酸、乳酸、蘋果酸、檸檬酸、酒石酸		×
	胺	甲胺、二甲胺、乙胺、苯胺、乙醯苯胺等	煞車油之添加劑	×

×：不可使用（否則透鏡會破損。）

### 7. 耐燃系列

#### ⚠ 警告

- 調壓閥的膜片、逆止閥樹脂部位（鋁板內側）以及消音器的濾心皆非耐燃性零件。請避免在焊渣累積之場所使用。

### 8. 禁油系列

#### ⚠ 注意

- 請確認所使用的迴路與使用的流體。  
若流入混有固形物之流體、規格外之流體，則可能造成動作不良。為避免混入固形物，請在產品一次側連接過濾器。
- 在某些使用條件或配管條件下可能會產生脈動。  
如產生脈動，則請將一次側壓力降低後使用。  
當流量相對於最大流量明顯過低時便容易發生，因此請選擇適當的尺寸。
- 如須限制材質（不可使用銅類、矽類、鹵類（氟、氯、溴）），請洽詢本公司。  
為洗淨零件，可能使用溴系洗淨液。
- 如要求比禁油調壓閥更低的發塵性及清淨度，建議使用清淨調壓閥RC2000系列。

F.R.L
F
R
L
壓力SW
殘壓排出閥
緩啟動閥
耐燃FR
禁油R
中壓FR
銅離子防止處理FRL
戶外FR
F.R.L (相關元件)
小型FRL
大型FRL
精密R
真空F.R
清淨FR
電空R
氣體增壓閥
調速閥
消音器
逆止閥、逆止閥其他
接頭、軟管
空壓模組
精密元件
機械式、電子式壓力SW
著座、密著確認SW
空氣感測器
切削液用壓力SW
氣體用流量感測器、控制器
水用流量感測器
全空壓系統 (Total air)
全空壓系統 (Gamma)
冷凍式乾燥機
乾燥劑式乾燥機
高分子膜式乾燥機
主管路過濾器
凝結水排出器及其他
卷尾

# F.R.L 模組 (模組型)

F.R.L  
F  
R  
L  
壓力SW  
殘壓排出閥  
緩啟動閥  
耐燃FR  
禁油R  
中壓FR  
銅離子防止處理FRL  
戶外FR  
F.R.L (相關元件)  
小型FRL  
大型FRL  
精密R  
真空F.R  
清淨FR  
電空R  
氣體增壓閥  
調速閥  
消音器  
逆止閥、逆止閥其他  
接頭、軟管  
空壓模組  
精密元件  
機械式、電子式壓力SW  
普通、精密確認SW  
空氣感測器  
切削液用壓力SW  
氣體用流量感測器、控制器  
水用流量感測器  
全空壓系統 (Total air)  
全空壓系統 (Gamma)  
冷凍式乾燥機  
乾燥劑式乾燥機  
高分子膜式乾燥機  
主管路過濾器  
凝結水排出器及其他  
卷尾

## 設計、選定時

### 注意

- 相較於標準規格的調壓閥 (R3000系列等)，其壓力特性、流量特性、洩壓的起始壓力皆較差。  
採用背壓上升等使用方法，設定壓力可能上升約0.2MPa。建議使用能使用到設定壓力+0.2MPa之壓力計。
- 使用時，一次側壓力必須比設定壓力高0.1MPa以上。視使用方法不同，可能會產生調壓不良或洩壓洩漏等狀況。
- 如欲用於一次側壓力0.7MPa以上的用途，一次側壓力與設定壓力之差請勿超出0.4MPa的範圍。  
如一次側和二次側之壓力差較大且二次側配管較大時，可能產生脈動。這時請將一次側壓力降低或將二次側管路縮小使用。採取對策後仍產生脈動時，請連絡本公司。

- 一旦釋放一次側壓力，二次側壓力將流向一次側。  
若二次側的流體流向一次側會導致其他元件產生不良狀況，請設置保持壓力的迴路。  
若釋放一次側壓力後欲長期閒置，請將設定壓力歸零。否則可能因底部橡膠變形而產生脈動。

## 9. 戶外系列

### 警告

- 本產品雖為戶外規格，但請勿用於下列環境。
  - 環境溫度及產品溫度會超出-10~60°C的範圍。(在陽光直射的環境下使用時，產品溫度恐高於環境溫度。)
  - 空氣結凍。
  - 環境中有腐蝕性氣體、液體及化學藥品等。
  - 會產生振動、撞擊的場所。

## 安裝、固定、調整時

### 1. 共用

### 注意

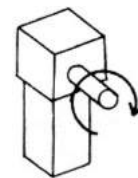
- 請勿於紫外線直接照射之場所使用。
- 所使用的配管請進行沖洗、洗淨。  
若配管內殘留灰塵、異物，可能會導致性能降低。
- 將配管及接頭鎖入時，請留意避免異物混入。  
鎖入配管或接頭類時，請注意避免配管螺牙的切削粉或密封材混入管內。若配管內殘留灰塵、異物，可能會導致性能降低。
- 如何正確使用F.R.L
  1. 請將調壓閥的壓力設定朝上升方向設定，並於壓力設定後鎖定旋鈕。另外，請充分確認一次側壓力後，再進行壓力設定。
  2. 請確認表示空氣入口之箭頭後再進行連接。如反接則會造成錯誤動作。
  3. 請將空氣過濾器、給油器之外殼朝下垂直安裝。否則可能無法確認凝結水排出不良及油霧滴下。
  4. 請避免於產生振動的場所使用自動排水，否則可能導致故障或誤動作。

- 請依下列條件進行自動排水的排水配管。  
否則可能會導致動作不良。  
凝結水排出部配管之內徑為 $\phi 5.7$ 以上，長度為5 m以內，且避免立起配管。  
請避免採用會對濾杯造成水平負載的配管方式。  
若要把接頭等鎖入Rc1/4內牙，請固定六角形旋塞後再鎖入。

### 配管鎖入扭力

配管時，請勿對主體及配管部施加過大扭力。

系列名稱	1000-W	2000-W	3000-W	4000-W	6000-W	8000-W
最大扭力 N·m	15	30	30	30	70	70



### 排水配管

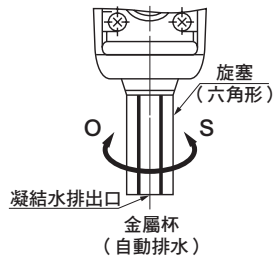
- 如使用塑膠杯，則排水配管採用倒鉤接頭，雖可直接安裝，但在插入軟管時請先確認排水旋塞已鎖緊後再進行操作。  
請避免採用會對濾杯造成水平負載的配管方式。  
連接於凝結水排出口之軟管請勿在施加水平負載狀態下加以固定。如在施加水平負載之狀態下進行凝結水排出，則外部可能引起洩漏。  
在插入於凝結水排出口之軟管前端設置另一閥進行排出控制時，請另行洽詢本公司。

### 排水旋塞的固定扭力

- 塑膠杯排水旋塞的最大固定扭力如下所示。
  - 1000系列：0.1N·m
  - 其他：0.5N·m

### ■ 附自動排水型金屬杯的排水配管

- 將接頭等鎖入凝結水排出口的內牙時，請先固定六角形旋塞後再鎖入。另外，如使用固定接頭為附自動排水的金屬杯進行排水配管，將無法進行手動操作。



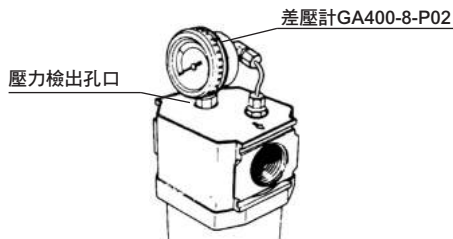
### ■ 附壓力檢出孔口之配管

F6000-□-W-Q • M6000-□-W-Q  
MX6000-□-W-Q • F8000-□-W-Q  
M8000-□-W-Q • MX8000-□-W-Q

作為F6000-W、M6000-W、MX6000-W、F8000-W、M8000-W、MX8000-W之選購品，備有附壓力檢出孔口。

使用方法是將差壓計GA400-8-P02安裝於壓力檢出孔口，藉此能用目視確認過濾器濾心和油霧過濾器之濾心組件壽命。

用F6000-W、M6000-W同時選擇選購品Q和X1，安裝差壓計GA400時，請使用配管材料安裝，避免受到干涉。



請確認差壓計安裝孔口之高壓側、低壓側之孔口位置後，再正確進行安裝。

## 2. 調壓閥、過濾器・調壓閥

### ▲ 注意

#### ■ 調壓閥、過濾器・調壓閥

- 埋入型壓力計G401-0P與G401以及錶塞的安裝螺釘請輕輕(0.6N・m以下)鎖上固定。
- 將附安全標誌的壓力計或一般鎖入型壓力計安裝於錶塞時，請以10~15N・m以下的扭力固定。
- 請勿手持調壓閥的調壓旋鈕來移動或擺動產品。
- 請勿施加壓力計全刻度以上的壓力。否則可能造成壓力計之破損。(尤其是全刻度0.2、0.4MPa用壓力計請多加注意。)

### ■ 關於調壓閥的面板安裝

進行面板安裝及L型固定架安裝時，必須拆下旋鈕。(2000系列不需要拆下旋鈕。另外，8000系列不提供面板安裝。)

拆下旋鈕時，請先將旋鈕朝H方向旋轉約3圈後，旋轉螺帽並以頂起的方式拆下旋鈕。

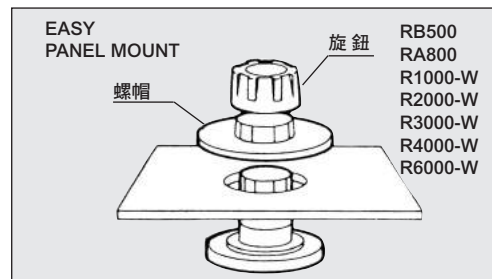
若在設定壓力0的狀態下將旋鈕朝L方向旋轉，止動器將會啟動，旋鈕則無法轉動。

若進一步朝L方向施加扭力，旋鈕將會被鎖定並無法再進行操作。

為避免旋鈕鎖定，請務必朝H方向旋轉旋鈕3圈後再旋轉螺帽。此時請避免一起旋轉旋鈕。

以螺帽頂起旋鈕時，可能會因力道而導致旋鈕飛出，請加以注意。

之後請將護蓋插入面板或L型固定架，並以螺帽固定。最後插入旋鈕，再輕敲嵌入。



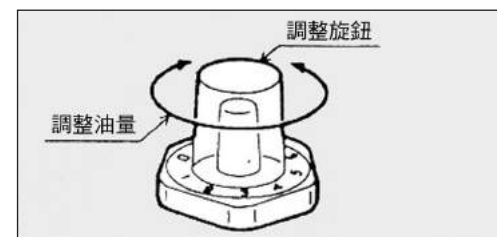
註：安裝旋鈕時，請務必先安裝螺帽。(R2000-W無需拆除旋鈕，僅拆除螺帽。)

## 3. 給油器

### ▲ 注意

#### ■ 調整給油器的滴油量

- 如欲旋轉調整旋鈕來調整油量，請徒手進行調整。此外，請以0.5 N・m以下的扭力往閉方向旋轉固定。另外，刻度盤的數字(刻度)將作為調整後之記號，並非代表滴油量。



F.R.L
F
R
L
壓力SW
殘壓排出閥
緩啟動閥
耐燃FR
禁油R
中壓FR
銅離子防止處理FRL
戶外FR
F.R.L (相關元件)
小型FRL
大型FRL
精密R
真空F.R
清淨FR
電空R
氣體增壓閥
調速閥
消音器
逆止閥、逆止閥其他
接頭、軟管
空壓模組
精密元件
機械式、電子式壓力SW
著座、密著確認SW
空氣感測器
切削液用壓力SW
氣體用流量感測器、控制器
水用流量感測器
全空壓系統 (Total air)
全空壓系統 (Gamma)
冷凍式乾燥機
乾燥劑式乾燥機
高分子膜式乾燥機
主管路過濾器
凝結水排出器及其他
卷尾

# F.R.L 模組 (模組型)

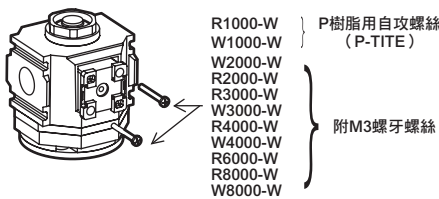
## 安裝、固定、調整時

### 4. 壓力開關

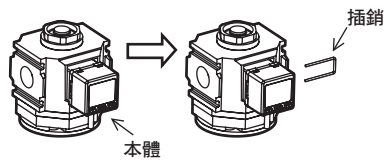
#### ⚠ 注意

#### ■ 壓力開關 (PPR) 之安裝方法

- 請將O形環安裝於轉接頭上。  
※請將O形環安裝至2處O形環溝槽內。  
拿取O形環時請保持手指乾淨。
- 請將轉接頭安裝於主體。  
請使用隨附的2支螺絲 (M3) 來安裝轉接頭。  
※為防止O形環脫落, 安裝時請注意安裝位置及安裝方向。  
※請勿一次鎖緊單側螺絲, 而是在取得2側螺絲平衡的狀態下鎖緊固定。(固定扭力 $0.5 \pm 0.1 \text{ N} \cdot \text{m}$ )



- 安裝本體, 並於轉接頭側面裝上隨附的插銷



註) 請將插銷推入底直到末端處。另外, 加壓前請確認插銷已裝妥。

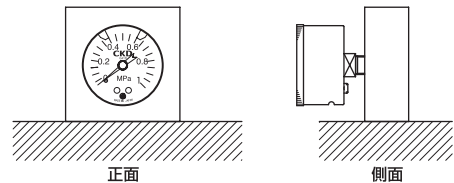
### 5. 壓力計

#### ⚠ 注意

#### ■ 關於壓力計

請避免反覆急遽的壓力上升、下降或壓力脈動, 否則會降低壓力計壽命。請於迴路上緩和壓力變化, 或如有需要本公司之附緩衝小螺絲壓力計, 請洽詢本公司。如施加超過壓力範圍之壓力, 則可能造成壓力計破損, 請多加注意。

- 安裝時, 請選擇能直接看到刻度的方向, 並採與地面垂直的安裝位置。(參照下圖)如採取上述以外的安裝方向, 可能會導致指針動作不穩定, 精度變差。



### 6. 耐燃系列

#### ⚠ 注意

- 如欲對錶塞安裝一般的鎖入壓力計, 請以 $3 \sim 5 \text{ N} \cdot \text{m}$ 的扭力固定。

## 使用、維護時

### 1. 共用

#### ⚠ 警告

- 為檢出空氣過濾器、給油器的塑膠杯是否有龜裂、損傷、或其他劣化, 請至少每半年進行一次定期檢修。若發現有龜裂、損傷或其他劣化現象, 請更換新的濾杯或更換成金屬杯, 否則可能造成破壞。
- 請定期檢查空氣過濾器、給油器的塑膠杯及給油器滴下窗的髒汙狀況。
  - 如發現有髒汙或透明度降低時, 請更換新的濾杯及滴下窗。
  - 為避免造成損壞, 清洗時請使用經稀釋過的家庭用中性清潔劑, 之後再以清水將髒汙及洗劑沖洗乾淨。
- 拆下過濾器、給油器的濾杯  
欲拆下濾杯時, 請先停止壓縮空氣並完全排出杯內的壓力, 確認無殘壓後再進行作業。

#### ⚠ 注意

- 請每天檢查1次油滴下量。  
如有滴油不良的情況, 可能會造成對象物的潤滑出問題。
- 請勿以分歧給油空氣、無給油空氣的使用方式使用分配器。否則給油器之油可能逆流。
- 過濾器濾心堵塞可能會造成性能變差, 請定期檢查、更換濾心。
- 請勿對產品進行拆解、改造。
- 使用、維護時, 請先詳閱產品隨附的操作說明書, 並充分了解內容後再行作業。

# F.R.L 模組 (模組型)

個別注意事項

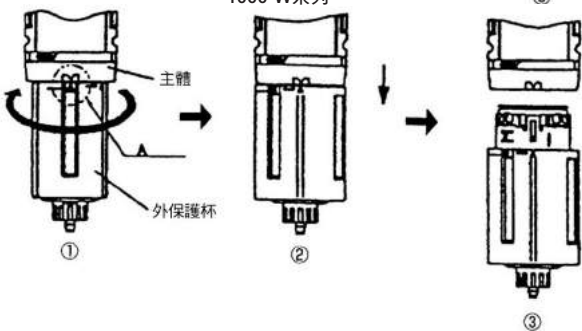
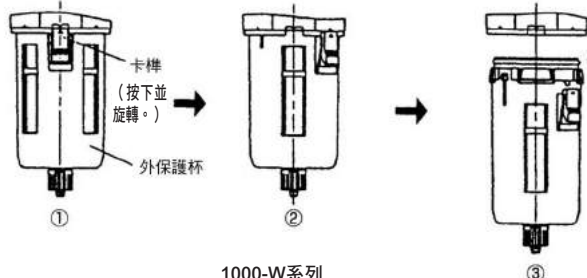
## 凝結水排出方法



- 將旋塞朝O側轉動可將凝結水排出，朝S方向轉動則停止凝結水排出。  
請以徒手朝S方向鎖緊的程度即可。
- 使用附自動排水時，一旦累積凝結水即自動排出，易可採用手動排出。

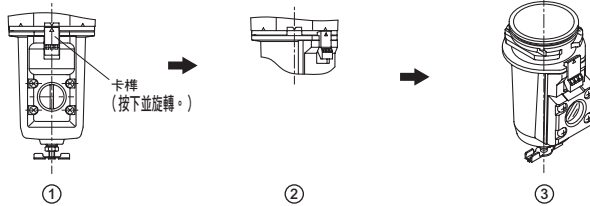
## 拆卸樹脂杯

2000-W、2500-W、3000-W、4000-W、6000-W、8000-W系列



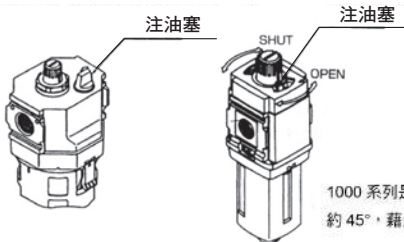
## 拆卸金屬杯

2000-W、3000-W、4000-W、6000-W、8000-W系列



## 拆卸注油塞

3000-W、4000-W、8000-W系列



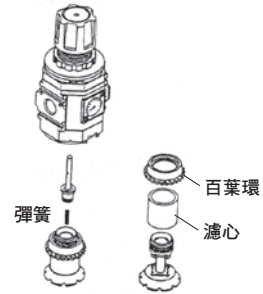
1000系列是將注油塞往OPEN側滑動約45°，藉此能將油杯內壓力排氣。

- 給油後，請先關閉注油塞後再使用。
- 在未卸除注油塞的狀態（杯內呈加壓狀態）下，請絕對勿卸除油杯。（L3000-W~L8000-W）
- 1000-W系列在SHUT側的狀態（杯內呈加壓狀態）下，請絕對勿卸除油杯。（L1000-W）

## 2. 過濾器、調壓閥

### 注意

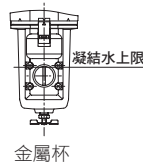
- W1000-W~W8000-W的濾心  
維護時亦可拆下閥組件，因此請一併進行檢修。  
此時，請注意勿把彈簧等弄丟。



## 3. 過濾器

### 警告

- 為避免空氣過濾器之凝結水累積超出上限，請適時清除凝結水。  
一旦凝結水流入二次側，將導致元件動作不良。



金屬杯



金屬杯（耐燃型、M1型）

- 請避免讓樹脂杯內累積的水超出外保護杯上標示的「凝結水上限」及「MAX LEVEL」。
- 請避免讓大量的凝結水直接從配管流入。若會直接產生大量凝結水，請設置凝結水排出器。

### 注意

- 亞微米0.3μm濾心  
無法靠洗淨重覆使用。壓力下降達0.07MPa時，請更換新的濾心。（除1000、2000系列以外）
- 油霧過濾器  
濾心之壽命為1年（6000小時）或壓力下降達0.1MPa時。（但X型除外）如已達使用壽命則請更換濾心。（更換時，請勿觸摸聚氨酯泡棉層。）
- 如附有差壓指示器，請於差壓指示器的顏色全顯示紅色之前更換濾心。

## 4. 調壓閥、過濾器、調壓閥

### 注意

- 如欲設定調壓閥的壓力，請拉出調壓旋鈕解除鎖定後再進行操作。若未解除鎖定即強行操作，可能導致產品損壞。

F.R.L
F
R
L
壓力SW
殘壓排出閥
緩啟動閥
耐燃FR
禁油R
中壓FR
銅離子防止處理FRL
戶外FR
F.R.L (相關元件)
小型FRL
大型FRL
精密R
真空F.R
清淨FR
電空R
氣體增壓閥
調速閥
消音器
逆止閥、逆止閥其他
接頭、軟管
空壓模組
精密元件
機械式、電子式壓力SW
著座、密著確認SW
空氣感測器
切削液用壓力SW
氣體用流量感測器、控制器
水用流量感測器
全空壓系統 (Total air)
全空壓系統 (Gamma)
冷凍式乾燥機
乾燥劑式乾燥機
高分子膜式乾燥機
主管路過濾器
凝結水排出器及其他
卷尾



# F.R.L 模組 (模組型)

## 使用、維護時

F.R.L
F
R
L
壓力SW
殘壓排出閥
緩啟動閥
耐燃FR
禁油R
中壓FR
銅離子防止處理FRL
戶外FR
F.R.L (相關元件)
小型FRL
大型FRL
精密R
真空F.R
清淨FR
電空R
氣體增壓閥
調速閥
消音器
逆止閥、逆止閥其他
接頭、軟管
空壓模組
精密元件
機械式、電子式壓力SW
音壓、密著確認SW
空氣感測器
切削液用壓力SW
氣體用流量感測器、控制器
水用流量感測器
全空壓系統 (Total air)
全空壓系統 (Gamma)
冷凍式乾燥機
乾燥劑式乾燥機
高分子膜式乾燥機
主管路過濾器
凝結水排出器及其他
卷尾

- 若在設定壓力0的狀態下將旋鈕朝L方向旋轉，將啟動止動器使旋鈕無法轉動。若勉強朝L方向施加扭力，將會導致旋鈕鎖定而無法進行操作，請務必注意。
  - 在某些使用條件或配管條件下可能會產生脈動。當產生脈動時，建議降低一次側壓力、或變更使用條件或配管條件。
  - 若要釋放調壓閥的一次壓力並長期間置，請將設定壓力歸零。因閥之固定可能發生外部洩漏。
  - 設定壓力可能會因使用環境及條件、零件材料的經時變化等而變得與初始設定值不同。請定期確認壓力，如有任何變化請重新設定。
- 在調壓閥、過濾器調壓閥設定加壓的狀態下，進行一次壓力的排氣並再次加壓後，有少數的情況可能會發生洩壓洩漏。
- 遇此情況時，請停止供應空氣壓力，並務必先排氣、將調壓旋鈕朝減壓方向轉至停止後，再供應一次壓力。
- 之後請將調壓旋鈕朝升壓方向轉動以重新調整二次壓力。

### 5. 給油器

#### ⚠ 警告

- 給油器之油請使用渦輪機油1級（無添加）ISO VG32。使用上述以外的油可能造成破壞或動作不良。
- 拆卸給油器的注油塞  
拆卸注油塞時，為避免注油塞噴出，請先轉鬆約1圈讓油杯內壓力完全釋放後再拆下。  
另外，注油塞之周圍灰塵可能飛散，因此請充分拭去。

#### ⚠ 注意

- 請定期補充給油器油杯內的油，避免油量降到下限以下。
- 對L1000-W進行給油時，可操作注油塞來排氣以釋放油杯內壓力。注油塞的操作說明請參閱上述 **警告使用、維護時**。（在配管內加壓狀態下也能進行給油作業。）  
請確認油杯內無壓力後，再將油杯、外保護杯拆下，直接對油杯給油。  
油杯之拆卸請參閱前一頁。
- 對L3000-W~L8000-W進行給油時，請先稍微鬆開注油塞以釋放油杯內壓力後，再拆下注油塞。注油塞之說明請參閱上一頁的**警告使用、維護時**。（拆下注油塞即可在配管內呈加壓狀態下進行給油作業。）  
也能從拆下注油塞孔進行給油。另外，拆下油杯、外保護杯後也能直接對油杯實施給油。  
油杯之拆卸請參閱前一頁。  
使用L8000時，如能從注油塞孔實施給油，則能給油到墊片部。

### 6. 壓力計

- 請避免讓本體直接受到衝擊或振動。
- 使用時，極限指示彼此之間請間隔2格刻度以上的間隙。  
如在刻度2以下強行施力則可能造成變形或破損。

### 7. 禁油系列

#### ⚠ 注意

- 進行維護時，請停止供應流體，並確認無殘壓後再行作業。
- 存放  
請勿長期間保存於高溫、多濕的環境及規格範圍外之環境。否則可能造成樹脂、橡膠零件之劣化、樹脂杯之白濁化。如想保存於規格範圍外時，請洽詢本公司。
- 請先解除鎖定後再進行壓力調整。  
若在鎖定狀態下強行操作調壓旋鈕，可能會造成產品損壞。
- 請於壓力上升的方向進行壓力調整。  
如在下降方向進行壓力調整則無法設定正確壓力。
- 無洩壓型若未消耗二次側，則無法進行減壓。

### 8. 戶外系列

#### ⚠ 警告

- 請勿拆解過濾器、調壓閥及調壓閥的護蓋。

#### ⚠ 注意

- 除調整壓力時以外，請鎖緊六角螺帽並固定調整螺絲。（在未鎖緊的狀態下使用恐造成產品損壞。）
- 請勿對產品施加原定使用方式以外的負載。（請勿踩踏本產品。）
- 使用時如將調壓閥的護蓋朝下，可能會導致結凍而造成調壓不良的情況發生。於低溫環境下使用時請加以注意。
- 設定壓力可能會因使用環境或條件、零件材料經年變化等，而變得與初始設定值不同。請定期確認壓力，如有任何變化請重新設定。
- 請每隔半年~一年定期進行一次維護。
- 消耗零件（金屬杯組件、閥組件、底部彈簧、濾心、濾心組件、O形環）請每隔一年更換一次。  
如需消耗零件，請洽詢本公司業務人員。
- 設定壓力較高時，轉動調壓螺絲（旋鈕）將需要較大的操作力道。
- 請勿使用壓縮空氣以外的氣體。請避免空氣中混入腐蝕性氣體、液體及化學藥品等，以免因為本體損壞或橡膠劣化，造成壓力調整不良。
- 本產品雖保證適用於戶外，但並不保證耐腐蝕性（不生鏽、不變色）。
- 若在設定壓力0的狀態下將旋鈕朝L方向旋轉，將啟動止動器使旋鈕無法轉動。若勉強朝L方向施加扭力，將會導致旋鈕鎖定而無法進行操作，請務必注意。

### 關於塑膠之耐藥品性

#### 警告

- 塑膠的耐藥品性如下表所示。
- 請避免使用此類含有化學藥品的壓縮空氣，且避免於空氣中含有、或易附著化學藥品的環境下使用。
- 如在此環境下使用，可能造成濾杯損壞而導致事故發生。
- 請避免使用此類化學藥品，或在有此類化學藥品的環境中使用。
- 如欲使用，請使用本公司提供之金屬杯。

#### 塑膠杯、主體的耐藥品性

在有下列化學藥品環境之場所，請使用金屬杯（金屬製）。  
另外，檢查液、密封劑、黏著劑中亦含有下列化學成分，因此選擇時請多加確認。

化學藥品之種類	化學藥品之分類	化學藥品之主要產品	一般使用範例	聚碳酸酯杯	尼龍杯	尼龍主體
無機藥品	酸	鹽酸、硫酸、氫氟酸、磷酸、鉻酸等	金屬酸洗液、酸性脫脂液 皮膜處理液等	×	×	×
	鹼	苛性鈉、苛性鉀、消石灰、氨水、碳酸鈉等鹼性物質	金屬鹼性脫脂液 水溶性切削液、洩漏檢測劑	×	○	○
	無機鹽	硫化鈉、硝酸鈉、重鉻酸鉀、硫酸鈉等		×	○	○
有機藥品	芳香族 碳氫化合物	苯、甲苯、二甲苯、乙苯、苯乙烯等	塗料之稀釋液內含（苯、甲苯、二甲苯）	×	×	×
	氯化脂肪族 碳氫化合物	氯甲烷、二氯乙烷、二氯甲烷、氯乙炔、氯仿、三氯乙烯、四氯乙烯、四氯化碳	金屬有機溶劑類之洗淨液（三氯乙烯、四氯乙烯、四氯化碳等）	×	○	○
	氯化芳香族 碳氫化合物	氯苯、二氯苯、六氯苯（B、H、C）等	農藥	×	○	○
	石油成分	溶劑油、汽油、煤油		×	○	○
	醇	甲醇、乙醇、環己醇、苯甲醇	作為防凍劑使用 洩漏檢測劑	×	×	×
	酚	石碳酸、甲酚、萘酚等	消毒液	×	×	×
	醚	甲醚、甲乙醚、乙醚	煞車油之添加劑	×	○	○
	酮	丙酮、丁酮、環己酮、苯乙酮等		×	×	×
	羧酸	甲酸、醋酸、丁酸、丙烯酸、草酸、鄰苯二甲酸等	染色劑、草酸用來作為鋁處理劑，鄰苯二甲酸則作為塗料的基材 作為洩漏檢測劑使用	×	×	×
	酯	鄰苯二甲酸二甲酯（DMP）、鄰苯二甲酸二乙酯（DEP）、鄰苯二甲酸二丁酯（DBP）、鄰苯二甲酸二辛酯（DOP）	作為潤滑油、合成油、防鏽油添加劑 合成樹脂之可塑劑之用	×	○	○
	含氧酸	乙醇酸、乳酸、蘋果酸、檸檬酸、酒石酸		×	×	×
	硝基化合物	硝基甲烷、硝基乙烷、硝基乙烯、硝基苯等		×	○	○
	胺	甲胺、二甲胺、乙胺、苯胺、乙醯苯胺等	煞車油之添加劑	×	×	×
	丁腈	乙腈、丙烯腈、苯甲腈、乙異腈等	丁腈橡膠之原料	×	○	○

○符號：可使用 ×：不可使用（塑膠會損壞。）

F.R.L  
F  
R  
L  
壓力SW  
殘壓排出閥  
緩啟動閥  
耐燃FR  
禁油R  
中壓FR  
銅離子防止  
處理FRL  
戶外FR  
F.R.L  
(相關元件)  
小型FRL  
大型FRL  
精密R  
真空F.R  
清淨FR  
電空R  
氣體增壓閥  
調速閥  
消音器  
逆止閥、  
逆止閥其他  
接頭、  
軟管  
空壓模組  
精密元件  
機械式、  
電子式壓力SW  
著座、  
密著確認SW  
空氣感測器  
切削液用  
壓力SW  
氣體用流量感  
測器、控制器  
水用流量  
感測器  
全空壓系統  
(Total air)  
全空壓系統  
(Gamma)  
冷凍式  
乾燥機  
乾燥劑式  
乾燥機  
高分子膜  
式乾燥機  
主管路  
過濾器  
凝結水排出器  
及其他  
卷尾