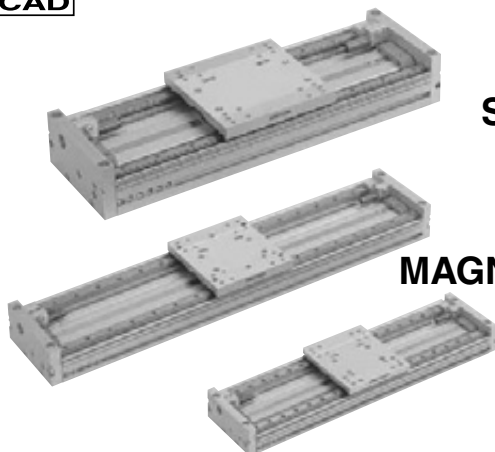




CAD図形データカタログを
提供しています。



SLIT TYPE RODLESS CYLINDERS ORW SERIES スリット式ロッドレスシリンダ

MAGNET TYPE RODLESS CYLINDERS MRW SERIES マグネット式ロッドレスシリンダ

ORWシリーズ

MRWシリーズ

INDEX

RoHS指令対応製品

2010.03.31

特長	548
取扱い要領と注意事項	550
ORWシリーズ	
仕様	554
注文記号	556
内部構造・各部名称と主要部材質	557
寸法図	558
MRWシリーズ	
仕様	560
注文記号	562
内部構造・各部名称と主要部材質	563
寸法図	564
センサスイッチ	566

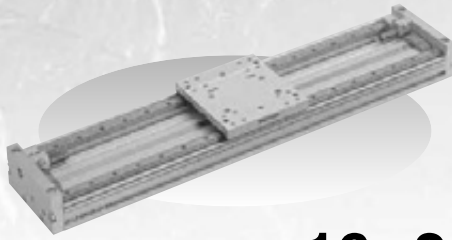
ノック
ジグC ストローク
ジグC 低摩擦
ツイン ポート
ダイナ
SD
ガイド付 GA
ツイン ロッドφ6
アルファ ツインロッド
アクシス
スライド ユニット
ロッド スライダ
マルチ スライダ
Zスライダ
GT
WS
MT
RT
WT
YZ
ORCφ10
ORK
ORC φ63,φ80
MRV
ORS, MRS
ORW, MRW
RAT
RAK
RAG
RWT
スイング
ツイスト
ラバー ハンド
エア ハンド
SHM マイクロ
SHM
低速
リニア 磁気
ストローク センサ



注意 ご使用になる前に総合パーソナル前付の「安全上のご注意」を必ずお読みください。

ノック
ジグC ストローク
ジグC 低摩擦
ツイン ポート
ダイナ
SD
ガイド付 GA
ツイン ロッドφ6
アルファ ツインロッド
アクシス
スライド ユニット
ロッド スライダ
マルチ スライダ
Zスライダ
GT
WS
MT
RT
WT
YZ
ORCφ10
ORK
ORC φ63,φ80
MRV
ORS, MRS
ORW, MRW
RAT
RAK
RAG
RWT
スイング
ツイスト
ラバー ハンド
エア ハンド
SHM マイク
SHM
低速
リニア 磁気
ストローク センサ

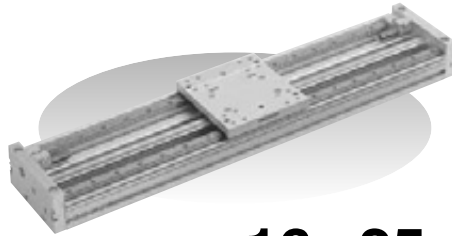
スリット式ロッドレスシリンダ ORWシリーズ



●シリンダ相当径：φ16, φ25, φ40



マグネット式ロッドレスシリンダ MRWシリーズ



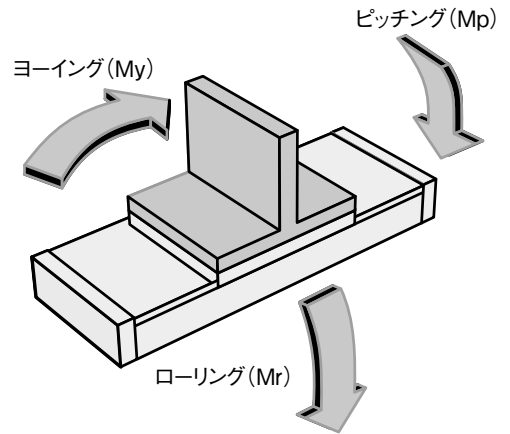
●シリンダ径：φ16, φ25, φ40



さらに高剛性に…

- ピッチング方向モーメント：**185** N・m (ORW40・MRW40)
- ローリング方向モーメント：**200** N・m (ORW40・MRW40)
- ヨーイング方向モーメント：**185** N・m (ORW40・MRW40)

備考：ロッドレスシリンダORS、MRSシリーズは
 ●ピッチング方向モーメント：60N・m (ORS40、MRS40)
 ●ローリング方向モーメント：50N・m (ORS40、MRS40)
 ●ヨーイング方向モーメント：60N・m (ORS40、MRS40)



表示ストローク+10mm

ショックアブソーバで片側+5mmのストローク微調整が可能なので、表示ストロークに対し+10mmの余裕ある親切設計。

一面集中配管

標準で集中配管、省スペース化に対応します。

ショックアブソーバユニットを標準装備



ショックアブソーバで位置決めを行なっているので、吸収能力を最大限に生かせます。エンド端からショックアブソーバがはみ出しません。また、ショックアブソーバユニットを移動するだけで、全域にわたるストローク調整が可能です。

埋め込み形センサスイッチを採用



リード線の処理もすっきりする袋溝付き。



注：ヘリサートとピン穴はオプションです。

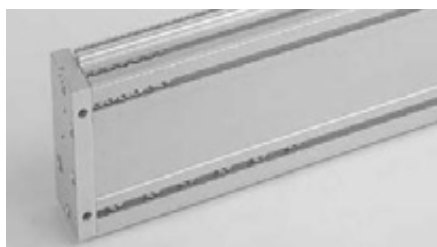
最大可搬荷重：**600N** (ORW40・MRW40)

使用ガイド

形式	ガイド形式 ^注	ガイドメーカー ^注
ORW16, MRW16	LWL12	IKO 日本トムソン(株)
ORW25, MRW25	LWL15	
ORW40, MRW40	LWES15	

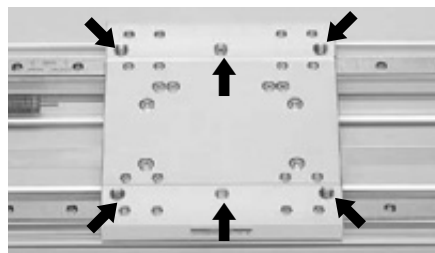
注：ガイドは、予告なく変更する場合があります。

取り付け自在



エンドプレート部のダイレクトマウントと底面・側面Tスロットで取り付け自由度が増大。

テーブルのヘリサート付タップとピン穴をオプション設定



標準価格(例)

ORW 16×100-ZE135A2	122,000円
ORW 40×300-ZE135A2	233,800円
MRW 16×100-ZE135A2	127,800円
MRW 40×300-ZE135A2	247,400円

- ノック
- ジグC
ストローク
- ジグC
低摩擦
- ツイン
ポート
- ダイナ
- SD
- ガイド付
GA
- ツイン
ロッドφ6
- アルファ
ツインロッド
- アクセス
- スライド
ユニット
- ロッド
スライダ
- マルチ
スライダ
- Zスライダ
- GT
- WS
- MT
- RT
- WT
- YZ
- ORCφ10
- ORK
- ORC
φ63,φ80
- MRV
- ORS,
MRS
- ORW,
MRW**
- RAT
- RAK
- RAG
- RWT
- スイング
- ツイスト
- ラバー
ハンド
- エア
ハンド
- SHM
マイクロ
- SHM
- 低速
- リニア
磁気
- ストローク
センサ

ノック
ジグC ストロー
ジグC 低摩擦
ツイン ポート
ダイナ
SD
ガイド付 GA
ツイン ロッドφ6
アルファ ツインロッド
アクシス
スライド ユニット
ロッド スライダ
マルチ スライダ
Zスライダ
GT
WS
MT
RT
WT
YZ
ORCφ10
ORK
ORC φ63,φ80
MRV
ORS, MRS
ORW, MRW
RAT
RAK
RAG
RWT
スイング
ツイスト
ラバー ハンド
エア ハンド
SHM マイクロ
SHM
低速
リニア 磁気
ストロー クセンサ

取扱い要領と注意事項



一般注意事項

配管

1. ロッドレスシリンダに配管する前に、必ず配管内のフラッシング(圧縮空気の吹き流し)を十分に行なってください。配管作業中に発生した切り屑やシールテープ、錆びなどが混入すると、空気漏れなどの作動不良の原因となります。
2. ロッドレスシリンダに配管、継手類をねじ込む場合は、下記の適正締付トルクで締付けてください。

接続ねじ	締付けトルク N・m
M5×0.8	1.57
Rc1/8	6.77~8.63
Rc1/4	11.57~13.44

雰囲気

1. 水滴、油滴などがかかる場所や粉塵が多い場所で使用するときは、カバーなどで保護するか、スライダが下を向くように取り付けてください。
2. ロッドレスシリンダORW,MRWシリーズの近くでは溶接作業をしないでください。溶接火花によりアウトシールバンドが破損することがあります。
3. 流体および雰囲気中に下記のような物質が含まれているときは、使用できません。有機溶剤・リン酸エステル系作動油・亜硫酸ガス・塩素ガス・酸類。

潤滑

1. 無給油で使用できます。ルブリケータ等で給油する場合は、タービン油1種 (ISO VG32) 相当品を使用してください。
2. ガイド部は6ヵ月または走行距離で300kmを目安にトラックレール軌道面にリチウム石けん基グリースNo.2相当品を塗布してください。

空気源

1. 使用流体は空気を使用し、それ以外の流体の場合は最寄りの弊社営業所にご相談ください。
2. ロッドレスシリンダORW,MRWシリーズを駆動する空気は、圧縮空気中の水分、ダスト、酸化オイルなど不純物を除去した清浄な空気を使用してください。ロッドレスシリンダORW,MRWシリーズやバルブの近くにエアフィルタ(ろ過度40μm以下)を取り付けて、ドレンやゴミを取り除いてください。また、エアフィルタのドレン抜きは定期的に行なってください。

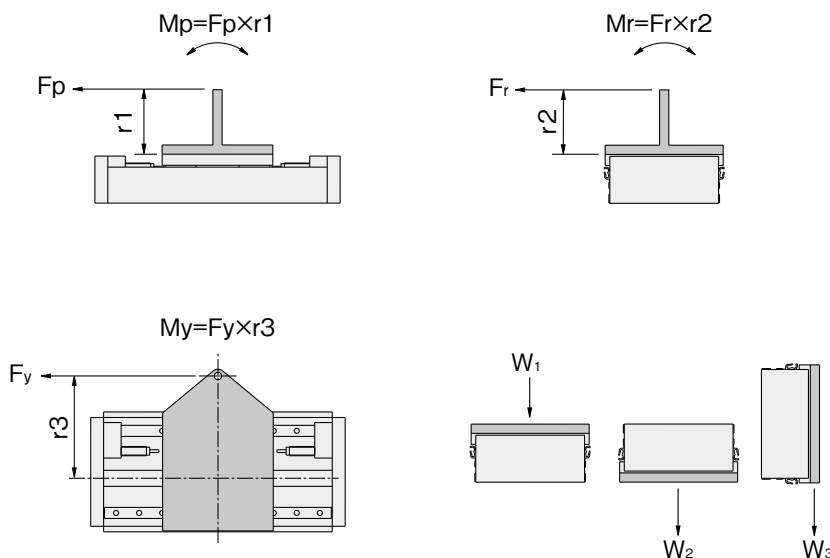
取扱い要領と注意事項



選定・取付

許容荷重・モーメント

ロッドレスシリンダORW,MRWシリーズは、直接荷重をかけて使用することができますが、荷重およびモーメントがともに下表の値を超えないようにしてください。



ピッチング方向モーメント : $M_p = F_p \times r_1$ (N・m)

ローリング方向モーメント : $M_r = F_r \times r_2$ (N・m)

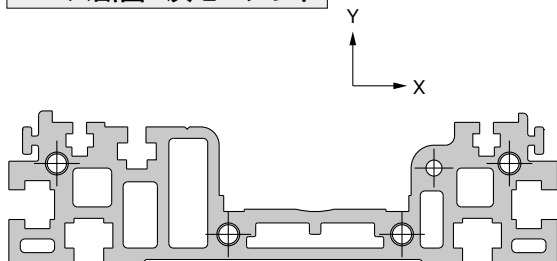
ヨーイング方向モーメント : $M_y = F_y \times r_3$ (N・m)

最大可搬荷重 : $W_1 \cdot W_2 \cdot W_3$ (N)

モーメント方向 形式	M_p N・m	M_r N・m	M_y N・m	W_1 N	W_2 N	W_3 N
ORW16, MRW16	45	50	45	130		
ORW25, MRW25	95	105	95	300		
ORW40, MRW40	185	200	185	600		

荷重の移動や停止時に発生する慣性力も含めたモーメントが、上表の値を超えないようにしてください。
荷重と速度については、ショックアブソーバ能力曲線の範囲内としてください。

ベース断面2次モーメント



上記イラストは、ORW16, MRW16のベース断面

●ORW16, MRW16

断面特性値	
A	1520.82mm ²
I _x	1.310×10 ⁵ mm ⁴
I _y	2.283×10 ⁶ mm ⁴
Z _x	6.753×10 ³ mm ³
Z _y	3.783×10 ⁴ mm ³

●ORW25, MRW25

断面特性値	
A	2396.05mm ²
I _x	3.752×10 ⁵ mm ⁴
I _y	6.038×10 ⁶ mm ⁴
Z _x	1.480×10 ⁴ mm ³
Z _y	7.970×10 ⁴ mm ³

●ORW40, MRW40

断面特性値	
A	3951.90mm ²
I _x	1.143×10 ⁶ mm ⁴
I _y	1.714×10 ⁷ mm ⁴
Z _x	3.359×10 ⁴ mm ³
Z _y	1.732×10 ⁵ mm ³

- ノック
- ジグC
ストローク
- ジグC
低摩擦
- ツイン
ポート
- ダイナ
- SD
- ガイド付
GA
- ツイン
ロッドφ6
- アルファ
ツインロボ
- アクセス
- スライド
ユニット
- ロッド
スライダ
- マルチ
スライダ
- Zスライダ
- GT
- WS
- MT
- RT
- WT
- YZ
- ORCφ10
- ORK
- ORC
φ63,φ80
- MRV
- ORS,
MRS
- ORW,
MRW**
- RAT
- RAK
- RAG
- RWT
- スイング
- ツイスト
- ラバー
ハンド
- エア
ハンド
- SHM
マイクロ
- SHM
- 低速
- リニア
磁気
- ストロー
クセンサ

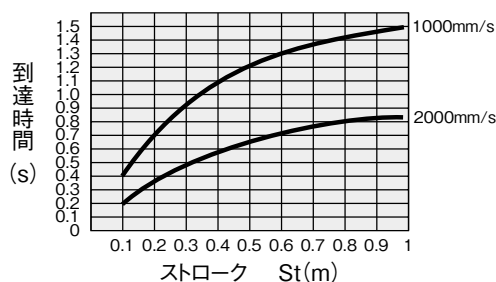
ノック
ジグC ストロー
ジグC 低摩擦
ツイン ポート
ダイナ
SD
ガイド付 GA
ツイン ロッドφ6
アルファ ツインロッド
アクシス
スライド ユニット
ロッド スライダ
マルチ スライダ
Zスライダ
GT
WS
MT
RT
WT
YZ
ORCφ10
ORK
ORC φ63,φ80
MRV
ORS, MRS
ORW, MRW
RAT
RAK
RAG
RWT
スイング
ツイスト
ラバー ハンド
エア ハンド
SHM マイクロ
SHM
低速
リニア 磁気
ストロー クセンサ

ショックアブソーバ能力

ロッドレスシリンダORW,MRWシリーズには、すべて標準でショックアブソーバが装備されていますが、吸収できる質量と衝突速度は、「衝突速度」のグラフから数値を求めた後、「ショックアブソーバ能力」グラフの下側の範囲となります。なお、最大衝突速度1000mm/sおよび、2000mm/s^{※3}を超えての使用はできません。

■衝突速度線図 (水平使用、使用圧力0.5MPa時)

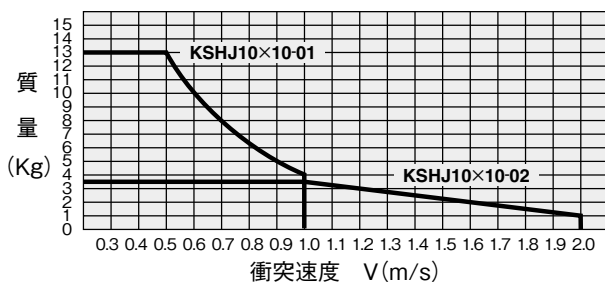
下のグラフは各ストロークで、テーブルが衝突端に1000mm/sおよび2000mm/sで衝突する時間の目安です。使用にあたっては、グラフの曲線の上側側の時間を設定してください。



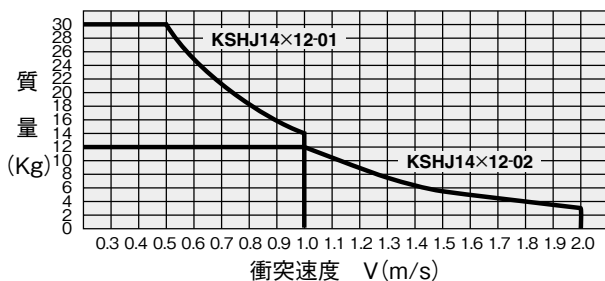
■ショックアブソーバ能力線図 (水平使用、使用圧力0.5MPa時)

グラフ中での「質量」とはORW,MRWシリーズによって可搬する全質量です。「衝突速度」とは、ショックアブソーバに当たる直前の速度です。「平均速度(シリンダストローク÷所要時間)」とは、異なります。

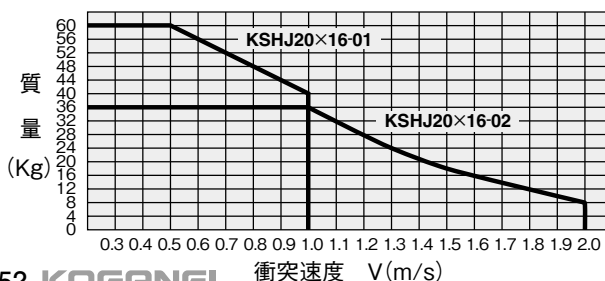
●ORW16, MRW16用



●ORW25, MRW25用



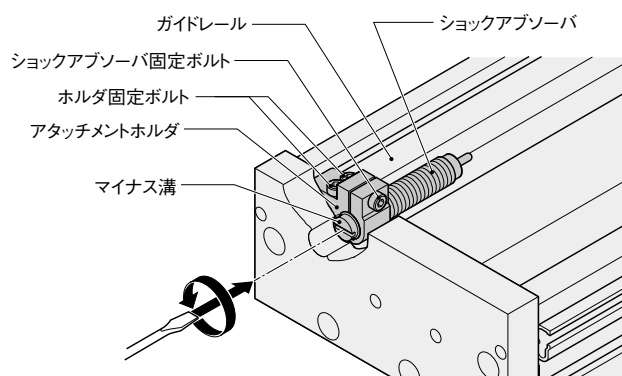
●ORW40, MRW40用



ショックアブソーバのストローク調節

ロッドレスシリンダORW,MRWシリーズのショックアブソーバのストローク調整は、全ストロークにわたって容易に調節できます。

- ①ホルダ固定ボルトをゆるめ、アタッチメントホルダを移動しておおまかに位置を決めます。
- ②ショックアブソーバがテーブル衝突面に対して直角に当るようにホルダをガイドに押しつけて、ホルダ固定ボルトを締めつけて固定します。
- ③次にショックアブソーバ固定ボルトをゆるめます。
- ④テーブルの位置を合わせながらショックアブソーバのマイナス溝をマイナードライバでまわして微調節を行ないます。
- ⑤最後にショックアブソーバ固定ボルトを締め付けて固定終了です。



ホルダ固定ボルト締め付けトルクの目安

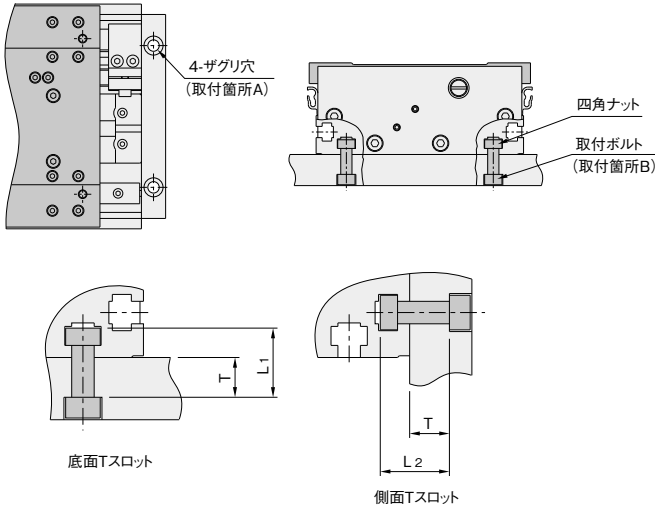
形式	締め付けトルク N・cm	六角棒スパナ mm
ORW16, MRW16	200	3
ORW25, MRW25	700	5
ORW40, MRW40	1700	6

備考: ショックアブソーバ用のホルダの固定は上記の値を目安に、ボルトを締め付けてください。



1. ショックアブソーバとテーブル側のストッパが全面に当たるように調節してください。
2. ショックアブソーバはショックアブソーバの能力範囲内(能力線図の範囲)で使用してください。低速域と高速域ではショックアブソーバの吸収エネルギーが異なりますので注意してください。
3. ショックアブソーバの最大衝突速度は、ショックアブソーバによって異なります。また、衝突速度と平均速度は異なりますので、ショックアブソーバの衝突速度を確認の上、使用してください。
4. 水滴、油滴や粉塵の多い場所でショックアブソーバを使用しないでください。使用する場合はカバー等を取付け直接水滴等がかからないようにしてください。作動不良や吸収エネルギーの低下につながります。
5. ショックアブソーバの後端面の止めねじはゆるめないでください。内部に封入されているオイルが流出し、ショックアブソーバの機能の低下をまねきます。
6. テーブルがアタッチメントホルダにあたらないように、テーブルとアタッチメントホルダの間には必ずスキマを設けるようにショックアブソーバの位置を調整してください。アブソーバ以外の部分で停止させると、シリンダの破損につながります。
7. 本製品に標準装備以外のショックアブソーバは取り付けしないでください。製品の特性が他のショックアブソーバと異なりますので他のショックアブソーバを使用した場合にはシリンダの破損等をおこす場合があります。
8. ロッドレスシリンダを使用する際には、バウンドさせないように適切なクッション、ショックアブソーバを選定してください。特にORWではバウンドがある場合、シールバンドの切断等が起る可能性があります。

本体の取付




●締付トルク

取付箇所	形式	ORW16,MRW16	ORW,MRW25	ORW40,MRW40
取付箇所A		10.0	20.0	40.0
	(M6)	(M6)	(M8)	(M10)
取付箇所B		4.5	13.5	24.0
	(M6)	(M6)	(M8)	(M10)

●首下寸法

記号	形式	ORW16,MRW16	ORW25,MRW25	ORW40,MRW40
L ₁		T + 8.5	T + 10.5	T + 14
	(M6)	(M6)	(M8)	(M10)
L ₂				T + 13
				(M10)

1. ロッドレスシリンダの作動中、据え付け架台は大きな反力を受けますので架台は、剛性のあるものをご準備ください。剛性が不足しますとロッドレスシリンダ作動中に振動(共振)が発生し作業に悪影響を与える場合があります。
2. ロッドレスシリンダ取付面の平面度および水平度は、±0.1/500mm以上の精度をお願いします。取付面の精度が不足しますとロッドレスシリンダの作動性が低下し、スティックを起こしたり作動しない場合があります。
3. ロッドレスシリンダORW,MRWシリーズの取付姿勢は自由ですが水滴、油滴などがかかる場所や粉塵が多い場所に取り付けるときは、スライダが下を向くように取り付けるかカバーなどで保護するようにしてください。特にORWシリーズはシールバンド部を下向きに取付けると効果的です。
4. ロッドレスシリンダORW,MRWシリーズの取付作業中あるいは取付後の電気溶接は、絶対に避けてください。溶接電流がシリンダに流れるとアークが発生し、破損や溶着が生じます。
5. マグネット式ロッドレスシリンダMRWシリーズはシリンダ本体に強力なマグネットを内蔵していますので、磁性体が含まれた切削油や切粉などがかかる場所では使用できません。
6. シリンダチューブおよびガイドシャフトには傷や打痕などをつけないように注意してください。
7. 磁石保持力以上の外力がかかりスライダとピストンがずれたり、離脱した場合は、ストロークエンドにピストンを戻してから、スライダに外力を加えて正しい位置に戻してください。
8. シリンダチューブおよびガイドシャフトが汚れやすい場所で使用する場合には、定期的に清掃を行なってください。清掃後には、必ずシリンダチューブおよびガイドシャフトの表面に潤滑油を塗布してください。
9. ロッドレスシリンダORW,MRWシリーズはリニアボールベアリングなどの外部ガイドとの併用は避けてください。

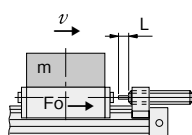
 シリンダチューブのスリット部には強い衝撃を与えないでください。

中間停止制御

1. ORWシリーズは、構造上エアの外部漏れがありますので、オールポートブロック(クローズドセンタ)の3ポジションバルブなどによる中間停止制御では、停止位置が保持できなったり、再始動時にピストン速度が制御できないなどの不具合が発生します。PAB接続(プレッシャセンタ)の3ポジションバルブなどを用いた、両側加圧制御回路としてください。垂直取付けなどにより、常時荷重がかかる場合の中間停止制御回路については最寄りの弊社営業所へご相談ください。
2. MRWシリーズの場合、負荷を外部ストップ等でストローク途中で停止させる時の使用圧力は、0.55MPa以下にてご使用ください。上記以上の圧力で使用するとピストン抜けの可能性がありますので、ご注意ください。

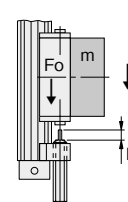
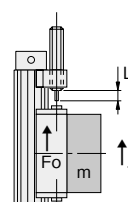
衝突エネルギーの計算

水平衝突

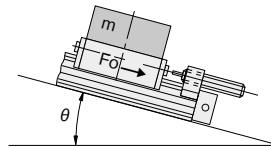


$$E = E_1 + E_2 = \frac{m \cdot v^2}{2} + F_0 \cdot L$$

垂直衝突^{注1}

下降時 ^{注2}	上昇時
	
$E = E_1 + E_2 + E_3 = \frac{m \cdot v^2}{2} + F_0 \cdot L + m \cdot g \cdot L$	$E = E_1 + E_2 - E_3 = \frac{m \cdot v^2}{2} + F_0 \cdot L - m \cdot g \cdot L$

注1: 傾面衝突の場合には、E₃をE₃' = m · g · L · sinθにします。



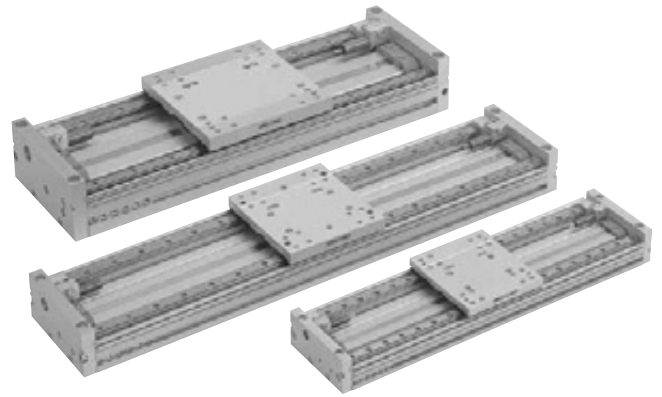
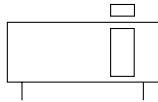
注2: 下降時は、上昇時より使用空気圧力:Pを小さくした方が、より重い荷重を移動させることができます。

- E : 衝突の全エネルギー… [J]
 E₁ : 運動エネルギー… $\frac{m \cdot v^2}{2}$ [J]
 E₂ : シリンダ推力の付加エネルギー… F₀ · L [J]
 E₃ : 荷重の付加エネルギー… m · g · L [J]
 m : 質量 [kg]
 v : 衝突速度 [m/s]
 g : 重力加速度9.8 [m/s²]
 F₀ : シリンダ推力… $= \frac{\pi}{4} \cdot D^2 \cdot P$ [N]
 [D:シリンダ内径(mm) P:使用空気圧力(MPa)]
 L : ショックアブソーバの吸収ストローク[m]

スリット式 ロッドレスシリンダ
ORWシリーズ

仕様一覧

表示記号




仕様

項目	シリンダ相当径 mm		16	25	40
	使用流体			空気 ^{注1}	
作動形式			複動形		
使用圧力範囲	MPa			0.15~0.8	
保証耐圧力	MPa			1.2	
使用温度範囲	°C			0~60	
使用速度範囲	mm/s	150~1000(150~2000) ^{注2}	100~1000(100~2000) ^{注2}	100~1000(100~1500) ^{注2}	
クッション			ショックアブソーバ (両側標準装備)		
給油	シリンダ部	不要 (給油する場合は、タービン油1種 (ISO VG32) 相当品)			
	ガイド部	要 (リチウム石けん基グリース)			
繰返し位置精度	mm	±0.05			
平行度 ^{注3}	mm	0.3			
ストローク	アタッチメントホルダ	mm			
	ショックアブソーバ	mm			
調節範囲		全ストローク任意			
最大ストローク	mm	2000			
最大可搬荷重 ^{注4}	N	130	300	600	
配管接続口径		M5×0.8	Rc1/8	Rc1/4	

注1：圧縮空気中の水分、ダスト、酸化オイルなどの不純物を除去した清浄な空気をご使用ください。
 2：()内の数字は、使用速度2000mm/s対応ショックアブソーバ使用時です。
 3：本体底面に対するテーブル上面の平行度です。走り平行度とは異なります。
 4：質量とピストン速度との関係は、552ページのショックアブソーバ能力線図をご覧ください。

ショックアブソーバ仕様

項目	形式	KSHJ10×10-01	KSHJ10×10-02	KSHJ14×12-01	KSHJ14×12-02	KSHJ20×16-01	KSHJ20×16-02
適応シリンダ		ORW16		ORW25		ORW40	
最大吸収能力	J	3		10		30	
吸収ストローク	mm	10		12		16	
最大衝突速度	mm/s	1000	2000	1000	2000	1000	2000
最高使用頻度	cycle/min	60		40		30	
1分間当りの最大吸収能力	J/min	120		240		450	
スプリング戻り力(圧縮時)	N	8.0		9.2		22.0	
偏角度		1°以下				3°以下	
使用温度範囲	°C					0~60	

 ショックアブソーバの耐久性は、使用条件によりスリット式ロッドレスシリンダと異なります。

推力

シリンダ相当径 mm	受圧面積 mm ²	空気圧力 MPa						
		0.2	0.3	0.4	0.5	0.6	0.7	0.8
16	201	40	60	80	101	121	141	161
25	490	98	147	196	245	294	343	392
40	1256	251	377	502	628	754	879	1005

シリンダ径とストローク

シリンダ相当径	標準ストローク	製作可能ストローク
16	100,200,300,400,500,600	50~2000
25	200,300,400,500,600,700,800	50~2000
40	300,400,500,600,700,800,1000	50~2000

備考：中間ストロークは50mm毎に製作可能です。納期については最寄りの弊社営業所にご相談ください。

質量

シリンダ相当径 mm	ゼロストローク 質量	ストローク50mmごとの 加算質量	センサスイッチの加算質量 ^{注1}	
			ZE□□□A	ZE□□□B
16	2.55	0.36	0.015	0.035
25	5.34	0.58		
40	12.16	0.96		

注1：センサスイッチ形式のA,Bはリード線長さです。
A：1000mm B：3000mm

空気流量・空気消費量

ロッドレスシリンダの空気消費量は次の計算式によって求められますが、下の早見表を用いて、より簡単に求めることができます。

$$\text{空気流量：} Q_1 = \frac{\pi D^2}{4} \times L \times \frac{60}{t} \times \frac{P+0.101}{0.101} \times 10^{-6} + 1^*$$

$$\text{空気消費量：} Q_2 = \frac{\pi D^2}{4} \times L \times 2 \times n \times \frac{P+0.101}{0.101} \times 10^{-6} + 1^*$$

Q_1 ：シリンダ部分に必要な空気流量 ℓ/min (ANR)
 Q_2 ：シリンダ空気消費量 ℓ/min (ANR)
 D ：シリンダ相当径 mm
 L ：シリンダストローク mm
 t ：シリンダが1ストロークするのに必要な時間 s
 n ：一分間あたりのシリンダ往復回数 回/min
 P ：使用圧力 MPa
 $*$ ：スリット式ロッドレスシリンダのスリット部からの空気漏れ量 (ℓ/min (ANR))
 cm³/往復 (ANR)

シリンダ相当径 mm	空気圧力 MPa						
	0.2	0.3	0.4	0.5	0.6	0.7	0.8
16	1.198	1.596	1.993	2.391	2.789	3.187	3.585
25	2.924	3.896	4.867	5.838	6.810	7.781	8.753
40	7.486	9.973	12.46	14.95	17.43	19.92	22.41

表中の数字は、ストローク1mmのロッドレスシリンダを1往復させたときの空気流量・空気消費量を計算するためのものです。実際に必要とする空気流量・空気消費量は下の方法によって求めます。

●空気流量を求めるとき。(F.R.L.,バルブなどを選定する場合。)

例1. シリンダ相当径40mmのロッドレスシリンダを速度300mm/s、空気圧力0.5MPaで作動させた場合。

$$14.95 \times \frac{1}{2} \times 300 \times 10^{-3} = 2.24 \text{ ℓ/s (ANR)}$$

(このときの毎分の流量は $14.95 \times \frac{1}{2} \times 300 \times 60 \times 10^{-3} = 134.55 \text{ ℓ/min (ANR)}$ となります。)

●空気消費量を求めるとき。

例1. シリンダ相当径40mm、ストローク100mmのロッドレスシリンダを空気圧力0.5MPaで1往復させた場合。

$$14.95 \times 100 \times 10^{-3} = 1.495 \text{ ℓ/往復 (ANR)}$$

例2. シリンダ相当径40mm、ストローク100mmのロッドレスシリンダを空気圧力0.5MPaで1分間10往復させた場合。

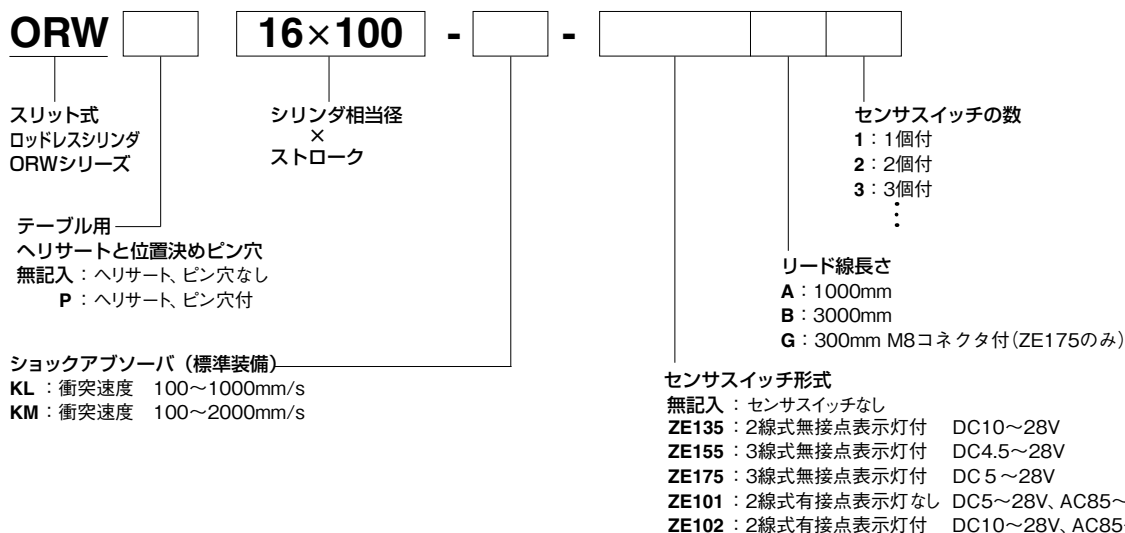
$$14.95 \times 100 \times 10 \times 10^{-3} = 14.95 \text{ ℓ/min (ANR)}$$

注：ロッドレスシリンダをご使用になるとき、実際に必要とする空気消費量を求めるには上記計算による空気消費量に配管材による空気消費量を加算してください。

ノック
ジグC ストローク
ジグC 低摩擦
ツイン ポート
ダイナ
SD
ガイド付 GA
ツイン ロッドφ6
アルファ ツインロボ
アクシス
スライド ユニット
ロッド スライダ
マルチ スライダ
Zスライダ
GT
WS
MT
RT
WT
YZ
ORCφ10
ORK
ORC φ63,φ80
MRV
ORS, MRS
ORW, MRW
RAT
RAK
RAG
RWT
スイング
ツイスト
ラバー ハンド
エア ハンド
SHM マイクロ
SHM
低速
リニア 磁気
ストロー クセンサ

ノック
ジグC ストローク
ジグC 低摩擦
ツイン ポート
ダイナ
SD
ガイド付 GA
ツイン ロッドφ6
アルファ ツインロッド
アクシス
スライド ユニット
ロッド スライダ
マルチ スライダ
Zスライダ
GT
WS
MT
RT
WT
YZ
ORCφ10
ORC φ63,φ80
MRV
ORS, MRS
ORW, MRW
RAT
RAK
RAG
RWT
スイング
ツイスト
ラバー ハンド
エア ハンド
SHM マイク
SHM
低速
リニア 磁気
ストロー クセンサ

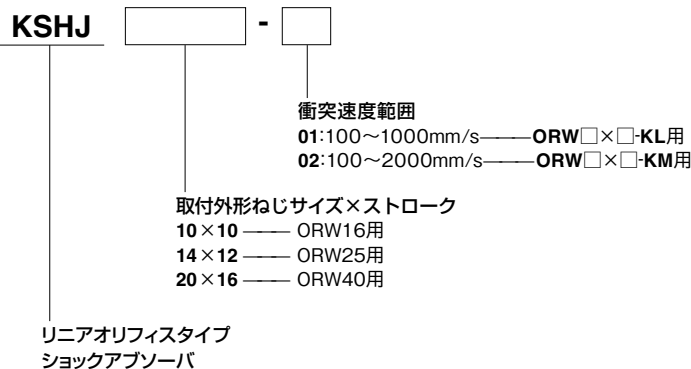
スリット式ロッドレスシリンダ注文記号



●センサスイッチの詳細は総合パーソナルカタログをご覧ください。

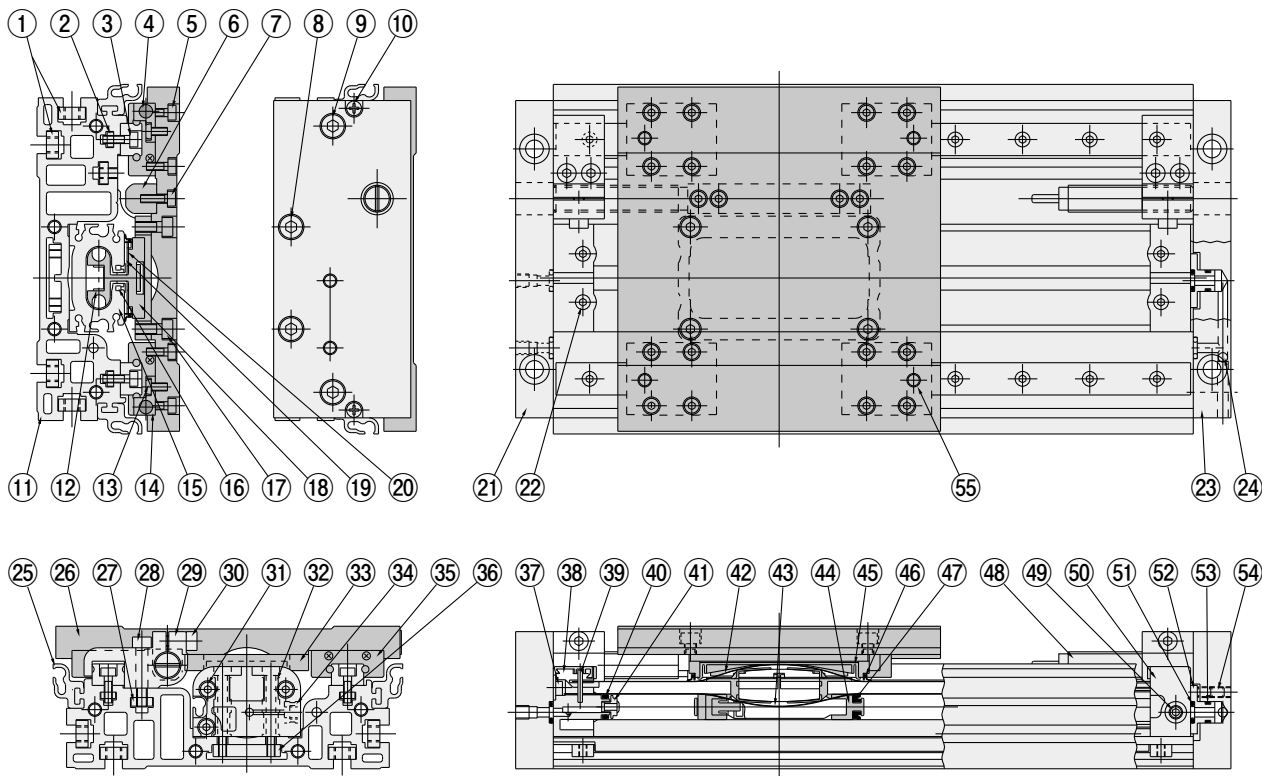
アディショナルパーツ

●ショックアブソーバ



スリット式ロッドレスシリンダ内部構造

ORW (φ16~φ40)



各部名称と主要部材質

No.	名称	材質	数量	備考
①	四角ナット	鋼	24	亜鉛クロメート
②	四角ナット	鋼	—	亜鉛クロメート
③	六角穴付ボルト	合金鋼	—	亜鉛クロメート
④	センサマグネット	希土類磁石	2	
⑤	六角穴付ボルト	合金鋼	16	亜鉛クロメート
⑥	ストッパ	鋼	1	亜鉛クロメート
⑦	六角穴付ボルト	合金鋼	4	亜鉛クロメート
⑧	六角穴付ボルト	合金鋼	6	亜鉛クロメート
⑨	極低頭キャップスクリュー	合金鋼	2	アルカリ着色(φ16,25は六角穴付ボルト)
⑩	十字穴付タッピンねじ	合金鋼	4	亜鉛クロメート
⑪	ベース	アルミ合金	1	アルマイト処理
⑫	インナバンドガイド	硬質塩化ビニール	2	
⑬	六角穴付ボタンボルト	ステンレス鋼	2	φ25,40は六角穴付ボルト
⑭	マグネットホルダ	アルミ合金	2	アルマイト処理
⑮	シリンダバレル	アルミ合金	1	アルマイト処理
⑯	マグネットストリップ	ゴム磁石	2	
⑰	六角穴付ボルト	鋼	4	亜鉛クロメート
⑱	ピストンヨーク	アルミ合金	1	アルマイト処理
⑲	バンドガイド	特殊樹脂	2	
⑳	シム	ポリエステル	—	
㉑	エンドプレートL	アルミ合金	1	アルマイト処理
㉒	六角穴付ボルト	鋼	4	亜鉛クロメート
㉓	エンドプレートR	アルミ合金	1	アルマイト処理
㉔	銅球	鋼	1	
㉕	センサレール	アルミ合金	2	アルマイト処理
㉖	テーブル	アルミ合金	1	アルマイト処理
㉗	ホルダナット	鋼	2	亜鉛クロメート
㉘	六角穴付ボルト	合金鋼	4	亜鉛クロメート

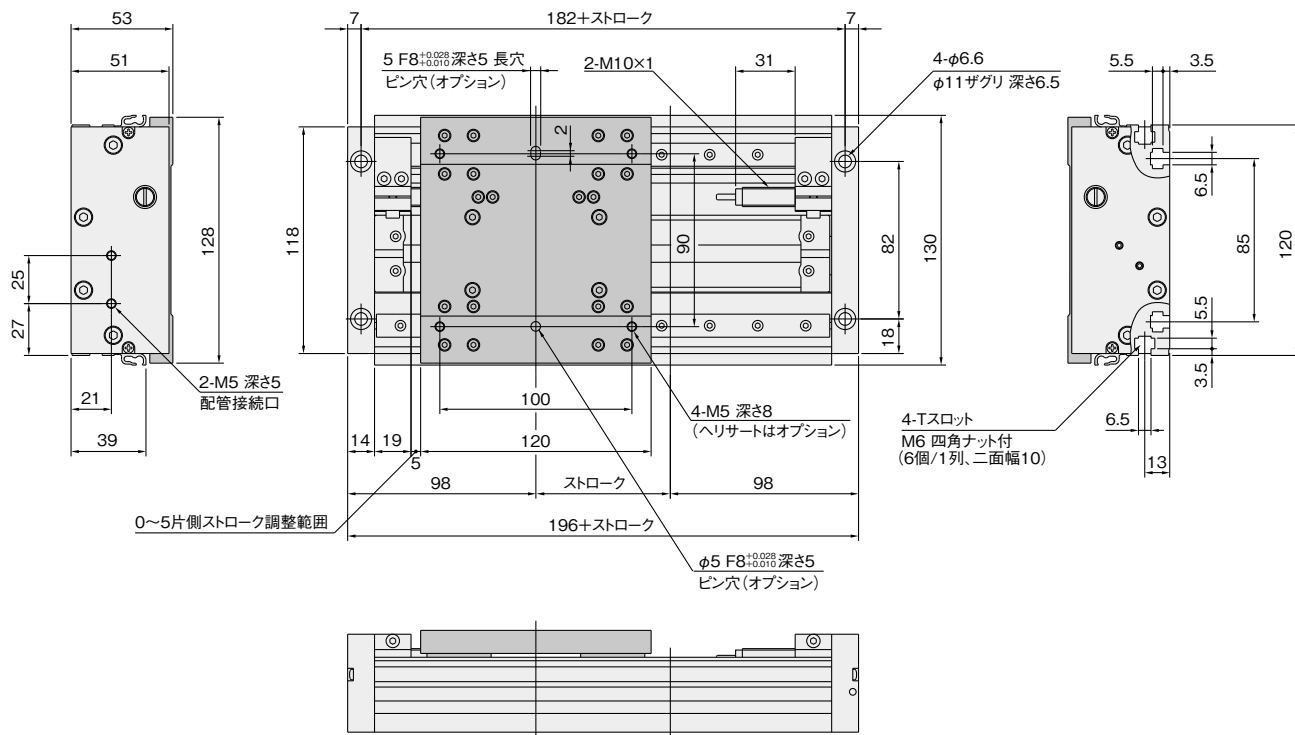
No.	名称	材質	数量	備考
㉙	アタッチメントホルダ	アルミ合金	2	アルマイト処理
⑳	六角穴付ボルト	合金鋼	2	亜鉛クロメート
㉑	六角穴付ボルト	合金鋼	6	亜鉛クロメート
㉒	スレッドインサートB	黄銅	4	
㉓	M形マウント	アルミ合金	1	アルマイト処理
㉔	スレッドインサートA	黄銅	2	
㉕	リニアガイド	—	2	
㉖	シリンダナット	鋼	2	亜鉛クロメート
㉗	キャップカバー	PP	2	
㉘	エンドキャップR	PBT	1	
㉙	バンド止めピン	ステンレス鋼	2	平行ピン
㉚	シリンダガスケット	合成ゴム(NBR)	2	
㉛	ピストンバンパ	合成ゴム(NBR)	2	
㉜	アウトシールバンド	ステンレスクロム鋼	1	
㉝	インナシールバンド	ステンレスクロム鋼	1	
㉞	ピストン	ポリアセタール	2	
㉟	マウントカバー	PBT	1	
㊱	スクレーパ	ナイロン	1	
㊲	ピストンパッキン	合成ゴム(NBR)	2	
㊳	ショックアブソーバ	—	2	
㊴	プラグ	合金鋼	2	
㊵	エンドキャップL	PBT	1	
㊶	Oリング	合成ゴム(NBR)	4	
㊷	エンドパイプ	アルミ合金	1	
㊸	Oリング	合成ゴム(NBR)	1	
㊹	六角穴付止めねじ	合金鋼	4	
㊺	ヘリサート	ステンレス鋼	(4)	オプション

ノック
ジグC ストローク
ジグC 低摩擦
ツイン ポート
ダイナ
SD
ガイド付 GA
ツイン ロッドφ6
アルファ ツインロボ
アクシス
スライド ユニット
ロッド スライド
マルチ スライド
Zスライダ
GT
WS
MT
RT
WT
YZ
ORCφ10
ORK
ORC φ63,φ80
MRV
ORS, MRS
ORW, MRW
RAT
RAK
RAG
RWT
スイング
ツイスト
ラバー ハンド
エア ハンド
SHM マイクロ
SHM
低速
リニア 磁気
ストローク センサ

ノック
ジグC ストローク
ジグC 低摩擦
ツイン ポート
ダイナ
SD
ガイド付 GA
ツイン ロッドφ6
アルファ ツインロッド
アクシス
スライド ユニット
ロッド スライダ
マルチ スライダ
Zスライダ
GT
WS
MT
RT
WT
YZ
ORCφ10
ORK
ORC φ63,φ80
MRV
ORS, MRS
ORW, MRW
RAT
RAK
RAG
RWT
スイング
ツイスト
ラバー ハンド
エア ハンド
SHM マイクロ
SHM
低速
リニア 磁気
ストローク センサ

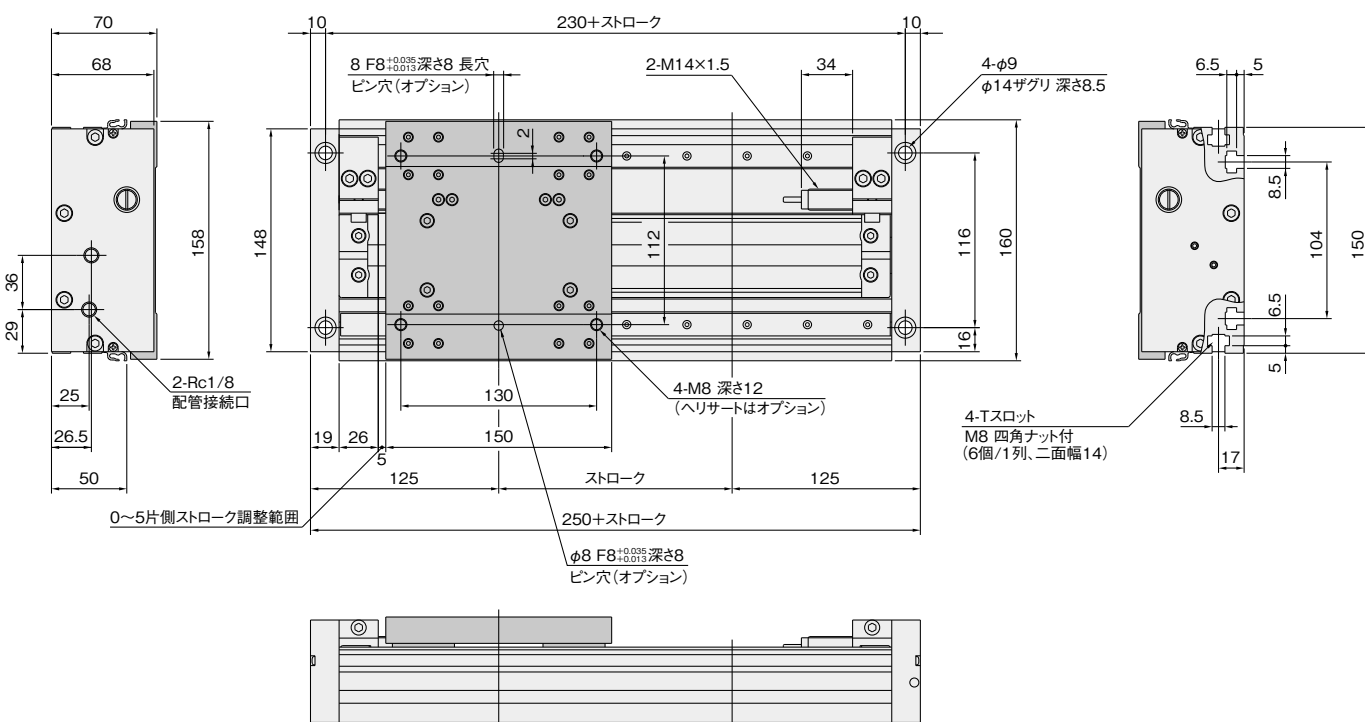
スリット式ロッドレスシリンダORW16寸法図 (mm)

●ORW 16× ストローク



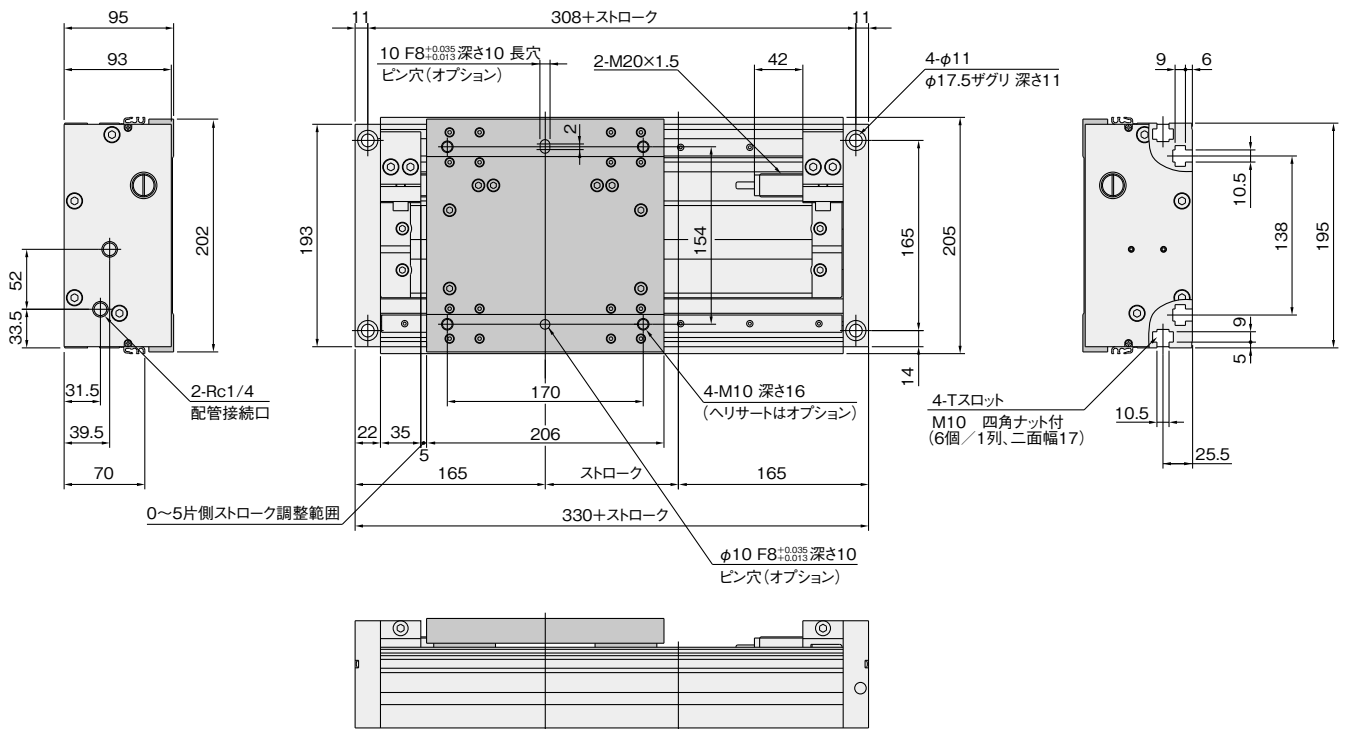
スリット式ロッドレスシリンダORW25寸法図 (mm)

●ORW 25× ストローク

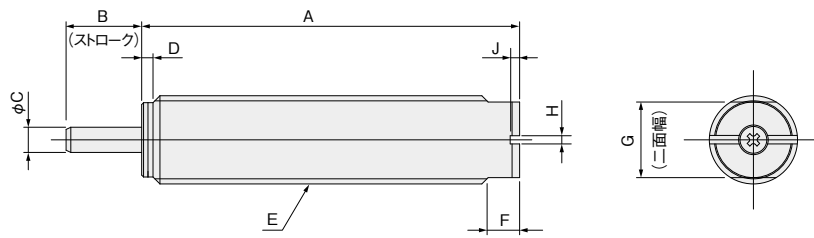


スリット式ロッドレスシリンダORW40寸法図 (mm)

●ORW□40×ストローク



ショックアブソーバ寸法図 (mm)



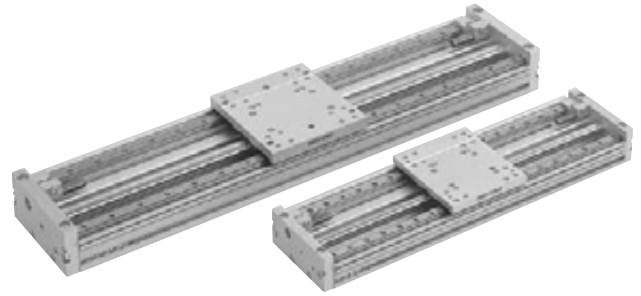
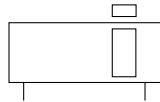
形式	記号	A	B	C	D	E	F	G	H	J
KSHJ10×10-01, KSHJ10×10-02 (φ16用)		50	10	3	2	M10×1	5	8.5	1.3	1.5
KSHJ14×12-01, KSHJ14×12-02 (φ25用)		60	12	4	2	M14×1.5	5	12	1.3	1.5
KSHJ20×16-01, KSHJ20×16-02 (φ40用)		77	16	5	3	M20×1.5	7	17	1.8	2

- ノック
- ジグC
ストローク
- ジグC
低摩擦
- ツイン
ポート
- ダイナ
- SD
- ガイド付
GA
- ツイン
ロッドφ6
- アルファ
ツインロッド
- アクセス
- スライド
ユニット
- ロッド
スライダ
- マルチ
スライダ
- Zスライダ
- GT
- WS
- MT
- RT
- WT
- YZ
- ORCφ10
- ORK
- ORC
φ63,φ80
- MRV
- ORS,
MRS
- ORW,
MRW**
- RAT
- RAK
- RAG
- RWT
- スイング
- ツイスト
- ラバー
ハンド
- エア
ハンド
- SHM
マイクロ
- SHM
- 低速
- リニア
磁気
- ストローク
センサ

マグネット式ロッドレスシリンダ
MRWシリーズ

仕様一覧

表示記号



仕様

項目	シリンダ径 mm	16	25	40
使用流体		空気 ^{注1}		
作動形式		複動形		
使用圧力範囲	MPa	0.2~0.7		
保証耐圧力	MPa	1.05		
使用温度範囲	°C	0~60		
使用速度範囲	mm/s	150~1000 (150~2000) ^{注2}	100~1000 (100~2000) ^{注2}	
クッション		ショックアブソーバ(両側標準装備)		
給油	シリンダ部 ガイド部	不要(給油する場合は、タービン油1種[ISO VG32] 相当品) 要(リチウム石けん基グリース)		
繰返し位置精度	mm	±0.05		
平行度 ^{注3}	mm	0.3		
ストローク	アタッチメントホルダ	mm 全ストローク任意		
調節範囲	ショックアブソーバ	mm 微調整 片側-5~+5		
最大ストローク	mm	1500	2000	
最大可搬荷重 ^{注4}	N	130	300	600
配管接続口径		M5×0.8	Rc1/8	Rc1/4

注1：圧縮空気中の水分、ダスト、酸化オイルなどの不純物を除去した清浄な空気をご使用ください。
 2：() 内の数字は、使用速度2000mm/S対応ショックアブソーバ使用時です。
 3：本体底面に対するテーブル上面の平行度です。走り平行度とは異なります。
 4：質量とピストン速度との関係は、552ページのショックアブソーバ能力線図をご覧ください。

磁石保持力

シリンダ径	mm	16	25	40
磁石保持力		156.9	451.1	1147.4

ショックアブソーバ仕様

項目	形式	KSHJ10 × 10-01	KSHJ10 × 10-02	KSHJ14 × 12-01	KSHJ14 × 12-02	KSHJ20 × 16-01	KSHJ20 × 16-02
適応シリンダ		MRW16		MRW25		MRW40	
最大吸収能力	J	3		10		30	
吸収ストローク	mm	10		12		16	
最大衝突速度	mm/s	1000	2000	1000	2000	1000	2000
最高使用頻度	cycle/min	60		40		30	
1分間当りの最大吸収能力	J/min	120		240		450	
スプリング戻り力(圧縮時)	N	8.0		9.2		22.0	
偏角度		1°以下				3°以下	
使用温度範囲	°C	0~60					

※ ショックアブソーバの耐久性は、使用条件によりマグネット式ロッドレスシリンダと異なります。

推力

シリンダ径 mm	受圧面積 mm ²	空気圧力 MPa					
		0.2	0.3	0.4	0.5	0.6	0.7
16	201	40	60	80	101	121	141
25	490	98	147	196	245	294	343
40	1256	251	377	502	628	754	879

備考：上記推力は理論値です。実際の使用にあたっては、余裕を充分に取ってご使用ください。

シリンダ径とストローク

シリンダ径	標準ストローク	製作可能ストローク
16	100,200,300,400,500,600	50 ~ 1500
25	200,300,400,500,600,700,800	50 ~ 2000
40	300,400,500,600,700,800,1000	50 ~ 2000

備考：中間ストロークは50mm毎に製作可能です。納期については最寄りの弊社営業所にご相談ください。

質量

シリンダ径 mm	ゼロストローク 質量	ストローク 50mm ごとの 加算質量	センサスイッチの加算質量 ^{注1}	
			ZE □□□ A	ZE □□□ B
16	2.49	0.32	0.015	0.035
25	5.30	0.50		
40	12.18	0.75		

注1：センサスイッチ形式のA,Bはリード線長さです。
A：1000mm B：3000mm

空気流量・空気消費量

ロッドレスシリンダの空気消費量は次の計算式によって求められますが、下の早見表を用いて、より簡単に求めることができます。

$$\text{空気流量：} Q_1 = \frac{\pi D^2}{4} \times L \times \frac{60}{t} \times \frac{P + 0.101}{0.101} \times 10^{-6}$$

$$\text{空気消費量：} Q_2 = \frac{\pi D^2}{4} \times L \times 2 \times n \times \frac{P + 0.101}{0.101} \times 10^{-6}$$

Q₁：シリンダ部分に必要な空気流量 ℓ/min (ANR)
Q₂：シリンダ空気消費量 ℓ/min (ANR)
D：シリンダチューブ内径 mm
L：シリンダストローク mm
t：シリンダが1ストロークするのに必要な時間 s
n：一分間あたりのシリンダ往復回数 回/min
P：使用圧力 MPa

cm³/ 往復 (ANR)

シリンダ径 mm	空気圧力 MPa					
	0.2	0.3	0.4	0.5	0.6	0.7
16	1.198	1.596	1.993	2.391	2.789	3.187
25	2.924	3.896	4.867	5.838	6.810	7.781
40	7.486	9.973	12.46	14.95	17.43	19.92

表中の数字は、ストローク1mmのロッドレスシリンダを1往復させたときの空気流量・空気消費量を計算するためのものです。実際に必要とする空気流量・空気消費量は下の方法によって求めます。

●空気流量を求めるとき。(F.R.L.,バルブなどを選定する場合。)

例1. シリンダ内径40mmのロッドレスシリンダを速度300mm/s、空気圧力0.5MPaで作動させた場合。

$$14.95 \times \frac{1}{2} \times 300 \times 10^{-3} = 2.24 \text{ ℓ/s (ANR)}$$

(このときの毎分の流量は $14.95 \times \frac{1}{2} \times 300 \times 60 \times 10^{-3} = 134.55 \text{ ℓ/min (ANR)}$ となります。)

●空気消費量を求めるとき。

例1. シリンダ内径40mm、ストローク100mmのロッドレスシリンダを空気圧力0.5MPaで1往復させた場合。

$$14.95 \times 100 \times 10^{-3} = 1.495 \text{ ℓ/往復 (ANR)}$$

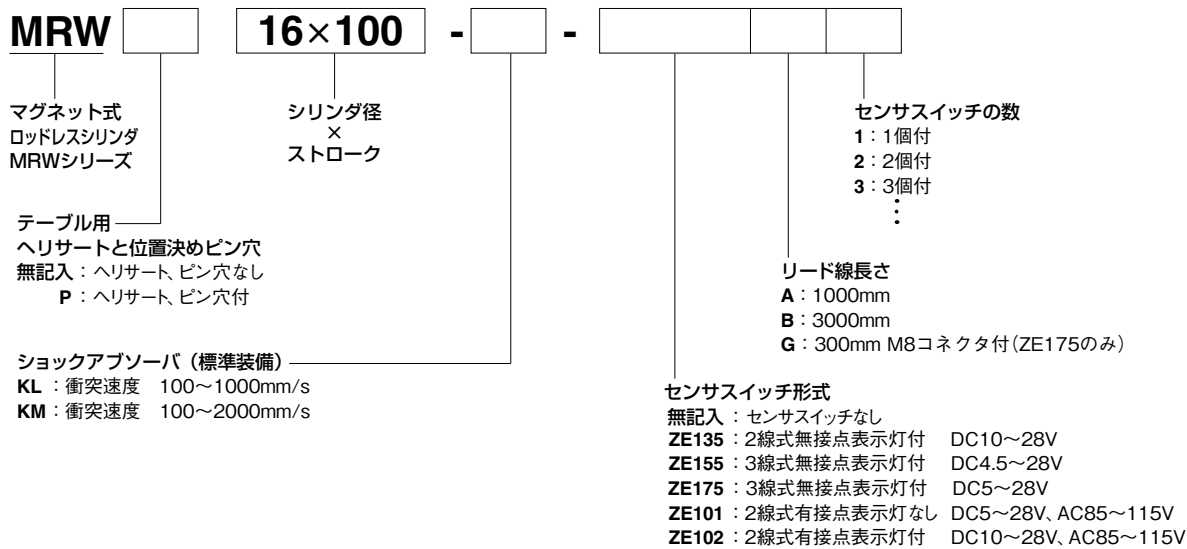
例2. シリンダ内径40mm、ストローク100mmのロッドレスシリンダを空気圧力0.5MPaで1分間10往復させた場合。

$$14.95 \times 100 \times 10 \times 10^{-3} = 14.95 \text{ ℓ/min (ANR)}$$

注：ロッドレスシリンダをご使用になるとき、実際に必要とする空気消費量を求めるには上記計算による空気消費量に配管材による空気消費量を加算してください。

ノック
ジグC ストローク
ジグC 低摩擦
ツイン ポート
ダイナ
SD
ガイド付 GA
ツイン ロッドφ6
アルファ ツインロッド
アクシス
スライド ユニット
ロッド スライダ
マルチ スライダ
Zスライダ
GT
WS
MT
RT
WT
YZ
ORCφ10
ORF
ORC φ63,φ80
MRV
ORS, MRS
ORW, MRW
RAT
RAK
RAG
RWT
スイング
ツイスト
ラバー ハンド
エア ハンド
SHM マイク
SHM
低速
リニア 磁気
ストローク センサ

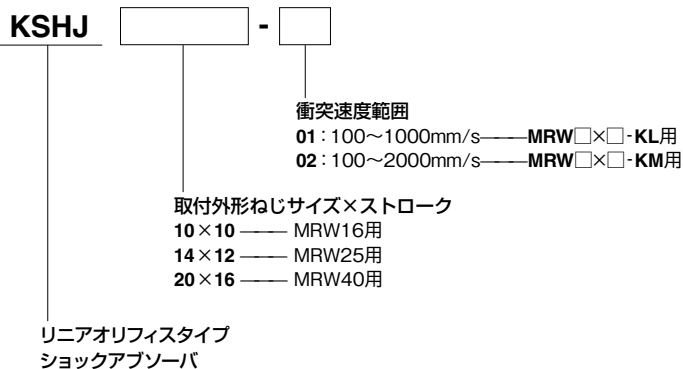
マグネット式ロッドレスシリンダ注文記号



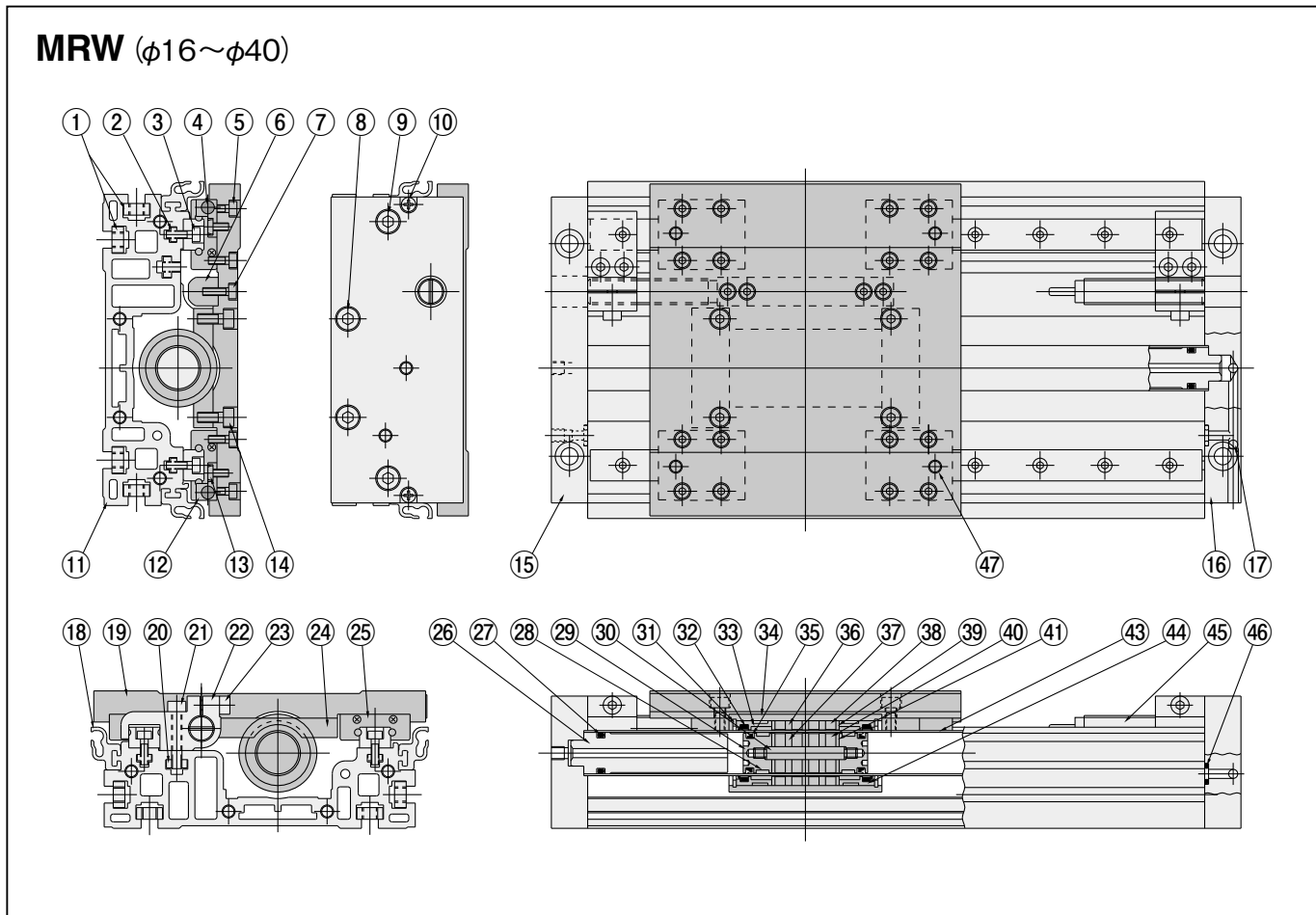
●センサスイッチの詳細は総合パーソナルカタログをご覧ください。

アディショナルパーツ

●ショックアブソーバ



マグネット式ロッドレスシリンダ内部構造



各部名称と主要部材質

No.	名称	材質	数量	備考
①	四角ナット	銅	24	亜鉛クロメート
②	四角ナット	銅	—	亜鉛クロメート
③	六角穴付ボルト	合金鋼	—	亜鉛クロメート
④	センサマグネット	希土類磁石	2	
⑤	六角穴付ボルト	合金鋼	16	亜鉛クロメート
⑥	ストッパ	銅	1	亜鉛クロメート
⑦	六角穴付ボルト	合金鋼	4	亜鉛クロメート
⑧	六角穴付ボルト	合金鋼	6	亜鉛クロメート
⑨	極低頭キャップスクリュー	合金鋼	2	アルカリ着色(φ16,25は六角穴付ボルト)
⑩	十字穴付タッピンねじ	合金鋼	4	亜鉛クロメート
⑪	ベース	アルミ合金	1	アルマイト処理
⑫	マグネットホルダ	アルミ合金	2	アルマイト処理
⑬	六角穴付ボタンボルト	ステンレス鋼	2	φ25,40は六角穴付ボルト
⑭	六角穴付ボルト	合金鋼	4	亜鉛クロメート
⑮	エンドプレートL	アルミ合金	1	アルマイト処理
⑯	エンドプレートR	アルミ合金	1	アルマイト処理
⑰	鋼球	銅	2	
⑱	センサレール	アルミ合金	2	アルマイト処理
⑲	テーブル	アルミ合金	1	アルマイト処理
⑳	ホルダナット	銅	2	亜鉛クロメート
㉑	六角穴付ボルト	合金鋼	4	亜鉛クロメート
㉒	アタッチメントホルダ	アルミ合金	2	アルマイト処理
㉓	六角穴付ボルト	合金鋼	2	亜鉛クロメート
㉔	スライダストッパ	アルミ合金	2	アルマイト処理(φ40は1ヶ)

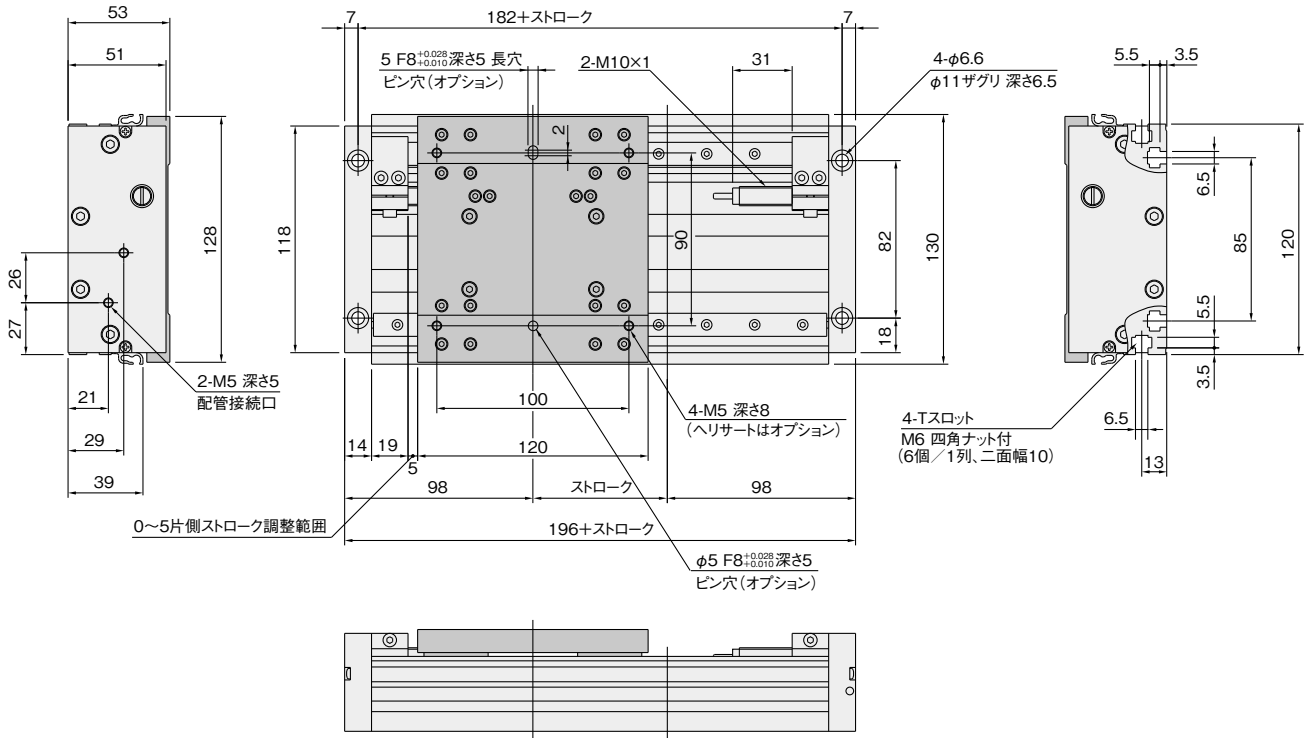
No.	名称	材質	数量	備考
㉕	リニアガイド	—	2	
㉖	エンドパイプ	アルミ合金	2	
㉗	Oリング	合成ゴム(NBR)	2	
㉘	インナウェアリング	特殊樹脂	2	
㉙	ピストン	アルミ合金	1	
㉚	シャフト	ステンレス鋼	1	
㉛	止め輪	ばね用鋼	2	
㉜	スクレーパ	合成ゴム(NBR)	2	
㉝	アウトウェアリング	特殊樹脂	2	
㉞	スライダ	アルミ合金	1	アルマイト処理
㉟	ピストンパッキン	合成ゴム(NBR)	2	
㊱	アウトヨークA	銅	3	無電解ニッケルめっき
㊲	インナヨークA	銅	3	無電解ニッケルめっき
㊳	アウトマグネット	希土類磁石	4	
㊴	アウトヨークB	銅	2	無電解ニッケルめっき
㊵	インナマグネット	希土類磁石	4	
㊶	インナヨークB	銅	2	無電解ニッケルめっき
㊷	シリンダチューブ	アルミ合金	1	
㊸	ホルダ	アルミ合金	2	アルマイト処理
㊹	ショックアブソーバ	—	2	
㊺	Oリング	合成ゴム(NBR)	2	
㊻	ヘリサート	ステンレス鋼	(4)	オプション

ノック
 ジグC
 ストローク
 ジグC
 低摩擦
 ツイン
 ポート
 ダイナ
 SD
 ガイド付
 GA
 ツイン
 ロッドφ6
 アルファ
 ツインロボ
 アクシス
 スライド
 ユニット
 ロッド
 スライダ
 マルチ
 スライダ
 Zスライダ
 GT
 WS
 MT
 RT
 WT
 YZ
 ORCφ10
 ORK
 ORC
 φ63,φ80
 MRV
 ORS,
 MRS
**ORW,
 MRW**
 RAT
 RAK
 RAG
 RWT
 スイング
 ツイスト
 ラバー
 ハンド
 エア
 ハンド
 SHM
 マイクロ
 SHM
 低速
 リニア
 磁気
 ストローク
 センサ

ノック
ジグC ストローク
ジグC 低摩擦
ツイン ポート
ダイナ
SD
ガイド付 GA
ツイン ロッドφ6
アルファ ツインロッド
アクシス
スライド ユニット
ロッド スライダ
マルチ スライダ
Zスライダ
GT
WS
MT
RT
WT
YZ
ORCφ10
ORK
ORC φ63,φ80
MRV
ORS, MRS
ORW, MRW
RAT
RAK
RAG
RWT
スイング
ツイスト
ラバー ハンド
エア ハンド
SHM マイクロ
SHM
低速
リニア 磁気
ストローク センサ

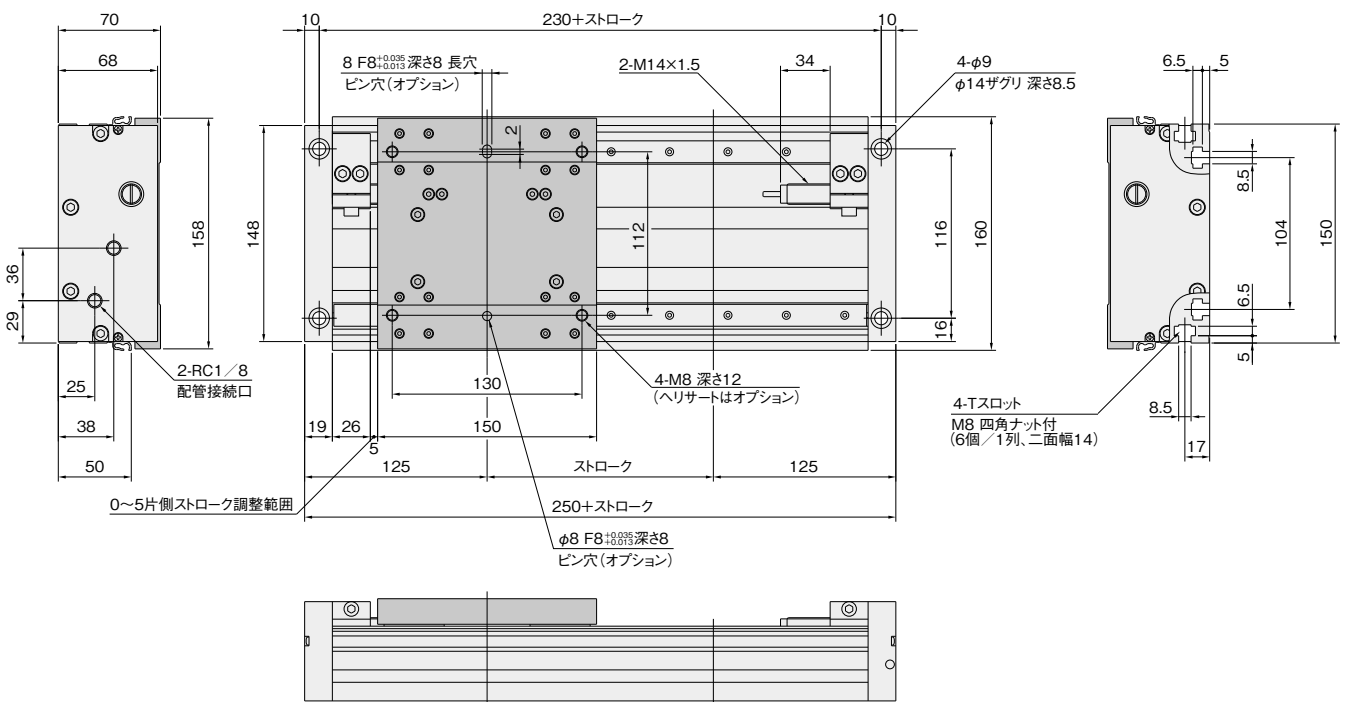
マグネット式ロッドレスシリンダMRW16寸法図 (mm)

●MRW□16×ストローク



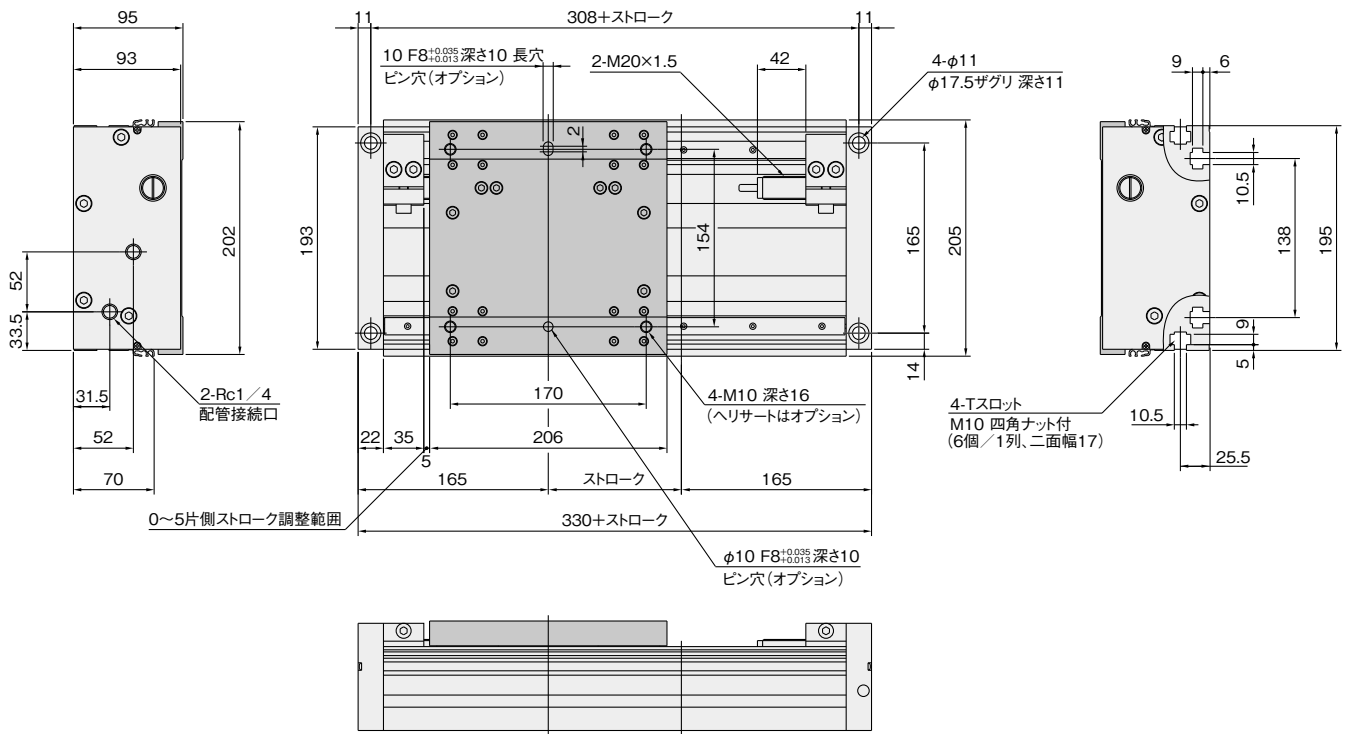
マグネット式ロッドレスシリンダMRW25寸法図 (mm)

●MRW□25×ストローク

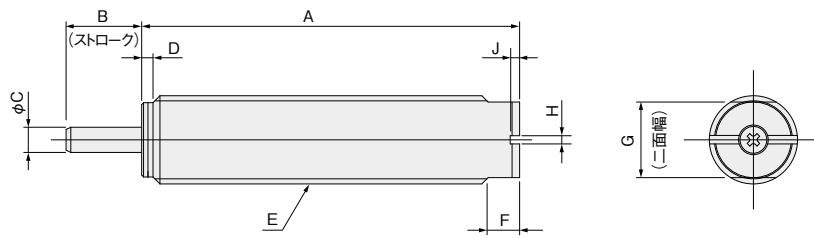


マグネット式ロッドレスシリンダMRW40寸法図 (mm)

●MRW□40×ストローク



ショックアブソーバ寸法図 (mm)



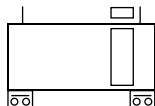
形式	記号	A	B	C	D	E	F	G	H	J
KSHJ10×10-01, KSHJ10×10-02 (φ16用)		50	10	3	2	M10×1	5	8.5	1.3	1.5
KSHJ14×12-01, KSHJ14×12-02 (φ25用)		60	12	4	2	M14×1.5	5	12	1.3	1.5
KSHJ20×16-01, KSHJ20×16-02 (φ40用)		77	16	5	3	M20×1.5	7	17	1.8	2

ノック
ジグC ストローク
ジグC 低摩擦
ツイン ポート
ダイナ
SD
ガイド付 GA
ツイン ロッドφ6
アルファ ツインロッド
アクセス
スライド ユニット
ロッド スライダ
マルチ スライダ
Zスライダ
GT
WS
MT
RT
WT
YZ
ORCφ10
ORK
ORC φ63,φ80
MRV
ORS, MRS
ORW, MRW
RAT
RAK
RAG
RWT
スイング
ツイスト
ラバー ハンド
エア ハンド
SHM マイクロ
SHM
低速
リニア 磁気
ストローク センサー

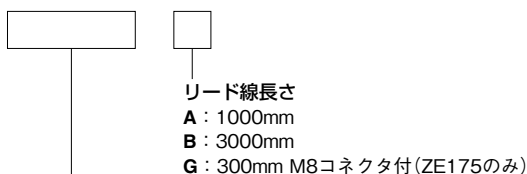
センサスイッチ

無接点タイプ・有接点タイプ

表示記号



注文記号



センサスイッチ形式

ZE135 : 無接点タイプ 表示灯付 DC10V~28V リード線横出し
ZE101 : 有接点タイプ 表示灯なし DC5V~28V リード線横出し
 AC85~115V

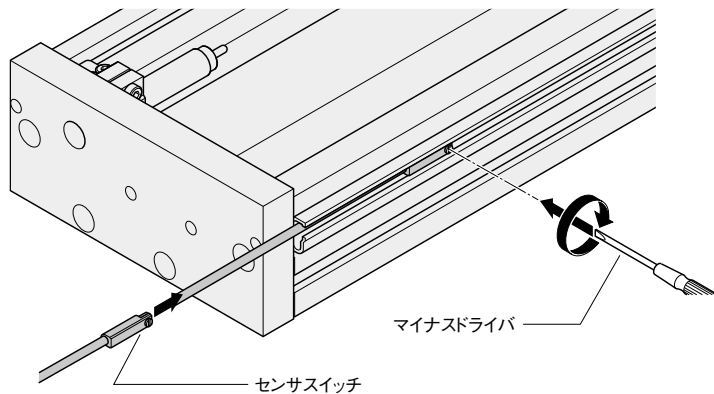
ZE155 : 無接点タイプ 表示灯付 DC4.5V~28V リード線横出し
ZE175 : 無接点タイプ 表示灯付 DC5~28V リード線横出し
ZE102 : 有接点タイプ 表示灯付 DC10V~28V リード線横出し
 AC85~115V

●センサスイッチの詳細は総合パーソナルカタログをご覧ください。

センサスイッチの移動要領

センサスイッチの止めねじを緩めると、センサスイッチはベースのスイッチ取付溝にそって移動することができます。

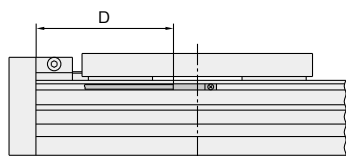
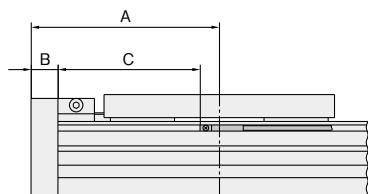
また、リード線は溝の袋部に挿入することができます。



●止めねじの締付けトルクは20N・cm~30N・cm

ストロークエンド検出センサスイッチ取付位置 (mm)

センサスイッチを図の位置に取付けると、ストロークエンドでマグネットがセンサの最高感度位置にきます。



●無接点タイプ (ZE135, ZE155, ZE175)

形式	A	B	C	D
ORW16, MRW16	98	14	78	74.5
ORW25, MRW25	125	19	100	96.5
ORW40, MRW40	165	22	137	133.5

●有接点タイプ (ZE101, ZE102)

形式	A	B	C	D
ORW16, MRW16	98	14	74	71.5
ORW25, MRW25	125	19	96	93.5
ORW40, MRW40	165	22	133	130.5

ロッドレスシリンダORW,MRWシリーズ特殊仕様

ロッドレスシリンダORW,MRWシリーズには、あらかじめご希望の多い特殊仕様について標準的な扱いで特殊仕様をご用意しています。ご注文の際は、注文記号の最後に()内の記号を記入してください。今後とも充実してまいりますのでご活用ください。尚、詳しい仕様、寸法及び納期につきましては最寄りの弊社営業所へお問い合わせください。

1. クリーンルーム対応グリス仕様 (- 1002W)

※MRWシリーズのみ

揮発性の少ない低発塵グリスを使用しています。ただし、直動ガイド部は標準グリスを使用しています。

2. 低速・速度変化対応仕様 (- 1003W)

停止と作動を繰り返したり、定低速で作動させる際に有効です。

使用速度範囲 20~100mm/s

3. 簡易クリーンルーム仕様 (- 1014W)

※MRWシリーズのみ

直動ガイド部はレイドント処理品、ボルトやねじ類はステンレスもしくはニッケルめっき品を使用しています。また、グリスも低発塵グリスを使用しています。ただし、クリーンルーム内での包装はしていません。また、ショックアブソーバはクリーンルーム仕様ではありません。

発注例：簡易クリーンルーム仕様の場合
●ORWP16×300-KL-1014W

注：これらの特殊仕様は、納期、価格、寸法及び寿命等が標準品とは異なる場合がありますので、弊社営業所へご確認の上ご使用ください。また、その他のロッドレスシリンダのシリーズにも同様の設定を行なっていますのでお問い合わせください。

ノック
ジグC ストローク
ジグC 低摩擦
ツイン ポート
ダイナ
SD
ガイド付 GA
ツイン ロッドφ6
アルファ ツインロッド
アクシス
スライド ユニット
ロッド スライダ
マルチ スライダ
Zスライダ
GT
WS
MT
RT
WT
YZ
ORCφ10
ORK
ORC φ63,φ80
MRV
ORS, MRS
ORW, MRW
RAT
RAK
RAG
RWT
スイング
ツイスト
ラバー ハンド
エア ハンド
SHM マイクロ
SHM
低速
リニア 磁気
ストローク センサ

ノック
ジグC ストローク
ジグC 低摩擦
ツイン ポート
ダイナ
SD
ガイド付 GA
ツイン ロッドφ6
アルファ ツインロッド
アクシス
スライド ユニット
ロッド スライダ
マルチ スライダ
Zスライダ
GT
WS
MT
RT
WT
YZ
ORCφ10
ORF
ORC φ63,φ80
MRV
ORS, MRS
ORW, MRW
RAT
RAK
RAG
RWT
スイング
ツイスト
ラバー ハンド
エア ハンド
SHM マイクロ
SHM
低速
リニア 磁気
ストロー クセンサ