



# 5通口氣引導電磁閥

# 50-VFE3000-X170 Series

# 50-VFE5000-X170 Series

II Ex db IIC T5 Gb Ta : -20°C TO +55°C  
 II Ex db IIC T6 Gb Ta : -20°C TO +40°C  
 II Ex tb IIIC T100°C Db Ta : -20°C TO +55°C  
 II Ex tb IIIC T85°C Db Ta : -20°C TO +40°C

## 規格

| 系列          | 50-VFE3000-X170                                  | 50-VFE5000-X170     |
|-------------|--|---------------------|
| 使用流體        | 空氣   |                     |
| 使用壓力範圍      | 2位置單動・3位置  | 0.15~0.9MPa         |
|             | 2位置複動  | 0.1~0.9MPa          |
| 周圍溫度及使用流體溫度 | T5 : -10°C~50°C T6 : -10°C~40°C<br>※防爆注意事項 參照 6) |                     |
| 應答時間        | 2位置單動・複動   | ※45ms以下             |
|             | 3位置  | ※70ms以下             |
| 最大作動頻度      | 2位置單動・複動   | 1Hz                 |
|             | 3位置  | 1Hz                 |
| 給油          | 不要   |                     |
| 手動操作        | 非鎖推式・推轉鎖D型                                       |                     |
| 安裝姿勢        | 自由   |                     |
| 氣引導閥排放方式    | 個人排除類型<br>主閥/導閥集體排氣式                             | 個人排除類型<br>氣引導排氣組排氣型 |

註) 根據JIS B8419:2010動態性能測試。(0.5MPa額定電壓時)

## 螺線管規格

| 外部導線引入方式 | 電線管耐壓螺牙連接型  |                               |                         |
|----------|-------------|-------------------------------|-------------------------|
| 線圈額定電壓   | AC(50/60Hz) | 100、200、12、24、48、110、220、240V |                         |
|          | DC          | 24、6、12、48、110V               |                         |
| 容許電壓變動   | 額定-15%~+10% |                               |                         |
| 皮相電力     | AC          | 起動                            | 9.1VA(50Hz) 7.8VA(60Hz) |
|          |             | 勵磁                            | 6.2VA(50Hz) 4.6VA(60Hz) |
| 消耗電力     | DC          | ※3.5W(線圈額定電壓6、12、24V時)        |                         |
| 線圈絕緣型    | B種          |                               |                         |

註) 其他電壓時4W

## 選配

| 品名        | 編號           | 適用         |
|-----------|--------------|------------|
| 支架(附安裝螺絲) | VF3000-16-1A | 50-VFE3□3□ |
|           | VF5000-7-1A  | 50-VFE5□20 |

## 選配

| 閥型式 <sup>註3)</sup> | 切換方式 |      | 管連接口徑                      |                  | 流量特性 <sup>註2)</sup> |                            |      |                    |                |                | 註4) 質量 kg |
|--------------------|------|------|----------------------------|------------------|---------------------|----------------------------|------|--------------------|----------------|----------------|-----------|
|                    |      |      | 1, 4, 2<br>(P, A, B)       | 5, 3<br>(R1, R2) | 1→4/2(P→A/B)        |                            |      | 4/2→5/3(A/B→R1/R2) |                |                |           |
|                    |      |      | C [dm <sup>3</sup> /s/bar] | b                | Cv                  | C [dm <sup>3</sup> /s/bar] | b    | Cv                 |                |                |           |
| 50-VFE3□30-01-X170 | 2位置  | 單動   | 1/8                        | 1/8              | 3.0                 | 0.38                       | 0.78 | 2.8                | 0.30           | 0.67           | 0.85      |
|                    |      | 複動   |                            |                  | 3.0                 | 0.38                       | 0.78 | 2.8                | 0.30           | 0.67           | 1.58      |
|                    | 3位置  | 中央封閉 |                            |                  | 2.4                 | 0.31                       | 0.64 | 1.8                | 0.37           | 0.46           | 1.67      |
|                    |      | 中央排氣 |                            |                  | 2.6                 | 0.37                       | 0.70 | 3.0<br>[2.5]       | 0.32<br>[0.28] | 0.76<br>[0.62] |           |
| 50-VFE3□30-02-X170 | 2位置  | 單動   | 1/4                        | 1/8              | 4.0                 | 0.36                       | 1.0  | 3.1                | 0.32           | 0.75           | 0.85      |
|                    |      | 複動   |                            |                  | 4.0                 | 0.36                       | 1.0  | 3.1                | 0.32           | 0.75           | 1.58      |
|                    | 3位置  | 中央封閉 |                            |                  | 2.4                 | 0.45                       | 0.68 | 1.9                | 0.37           | 0.47           | 1.67      |
|                    |      | 中央排氣 |                            |                  | 3.0                 | 0.42                       | 0.82 | 3.1<br>[2.7]       | 0.36<br>[0.29] | 0.79<br>[0.66] |           |
| 50-VFE5□20-02-X170 | 2位置  | 單動   | 1/4                        | 1/4              | 7.1                 | 0.46                       | 1.9  | 7.7                | 0.51           | 2.2            | 1.01      |
|                    |      | 複動   |                            |                  | 7.1                 | 0.46                       | 1.9  | 7.7                | 0.51           | 2.2            | 1.7       |
|                    | 3位置  | 中央封閉 |                            |                  | 6.7                 | 0.46                       | 1.8  | 6.6                | 0.41           | 1.8            | 1.84      |
|                    |      | 中央排氣 |                            |                  | 7.1                 | 0.42                       | 1.9  | 8.0<br>[7.4]       | 0.45<br>[0.47] | 2.2<br>[2.1]   |           |
| 50-VFE5□20-03-X170 | 2位置  | 單動   | 3/8                        | 3/8              | 8.8                 | 0.44                       | 2.4  | 10.0               | 0.49           | 2.9            | 1.01      |
|                    |      | 複動   |                            |                  | 8.8                 | 0.44                       | 2.4  | 10.0               | 0.49           | 2.9            | 1.7       |
|                    | 3位置  | 中央封閉 |                            |                  | 7.5                 | 0.43                       | 2.0  | 7.5                | 0.38           | 1.9            | 1.84      |
|                    |      | 中央排氣 |                            |                  | 8.3                 | 0.40                       | 2.2  | 10.0<br>[8.7]      | 0.48<br>[0.46] | 3.0<br>[2.4]   |           |
|                    |      | 中央加壓 | 9.2                        | 0.50<br>[0.49]   | 2.6<br>[0.85]       | 6.1                        | 0.35 | 1.6                |                |                |           |

註1) 配管方式為直接配管方式，但也可以直接安裝在歧管底座上。

註2) [ ] 內部處於正常位置。

註3) 50-VFE3□33為主閥/導閥集中排氣型。

註4) 電線管耐壓螺牙連接式的質量。

## 關於氣引導排氣口 (PE通口)

在氣引導閥的底部有一個用於氣引導空氣的排氣口(PE口)，而不是集中排氣型。

如果堵住這個開口，閥門就會發生故障，所以要小心不要堵住它。

此外，如果危險類別可能因廢氣而改變，請在此出口安裝管道，讓廢氣逸出到安全的地方。

## 防爆注意事項

- 1) 該閥的區域如下。  
氣體: 1區和2區  
灰塵: 21區和22區
- 2) 此閥門作為台灣防爆認證產品，只能在台灣使用。
- 3) 用作外部接地的電纜應具有4~6.64mm<sup>2</sup>的導體橫截面，並防止扭曲和過度用力。
- 4) 使用電纜接頭時，請使用防爆認證產品。
- 5) 另外，請在台灣依法使用。
- 6) 請在[規格]欄中描述的溫度範圍內使用。(認證為防爆結構的規格與產品規格不同。)
- 7) 注意不要讓閥門外表面的非金屬部件帶上靜電。
- 8) 排氣也從閥門的PE口(氣引導閥排氣通道)排出，因此請注意對周圍環境的影響。
- 9) 使用的配件應該是有防靜電措施的配件，或者是客戶自己有防靜電措施的配件。

## 底座用型式

| 型式  | 底座型式           |       |              |    |
|---|----------------|-------|--------------|----|
|   | 型式             | EXH方式 | A、B(CYL)通口配管 |    |
| 50-VFE3□30-□□-□ <sup>01</sup> / <sub>02</sub> -X170 | B座             | 30型   | 共通           | 閥  |
| 50-VFE3□40-□□-□-X170                                |                | 40型   | 共通           | 底座 |
| 50-VFE3□50-□□-□-X170                                |                | 50型   | 個別           | 底座 |
| 50-VFE3□90-□□-□-X170                                | NAMUR<br>符合標準品 | 90型   | 個別           | 底座 |
| 50-VFE5□20-□□-□ <sup>00</sup> / <sub>03</sub> -X170 | B座             | 20型   | 共通           | 閥  |
|   |                | 21型   | 共通           | 閥  |
|   |                | 40型   | 共通           | 底座 |

註)主閥/導閥集中排氣型為50-VFE3□33、50-VFE3□43。

## 型號表示方法

**50-VFE5120-1T□M-03□-□-X170**

**防爆表示**

|    |                 |
|----|-----------------|
| 50 | 耐壓 / 灰塵<br>防爆構造 |
|----|-----------------|

**本體尺寸**

| 記號 | 本體尺寸、適用系列       |                 |
|----|-----------------|-----------------|
|    | 50-VFE3000-X170 | 50-VFE5000-X170 |
| 3  | ●               | —               |
| 5  | —               | ●               |

**合成記號**

|   |      |
|---|------|
| 1 | 單動   |
| 2 | 複動   |
| 3 | 中央封閉 |
| 4 | 中央排氣 |
| 5 | 中央加壓 |

**本體型式**

| 記號 | 本體型式          | 適用系列            |                 |
|----|---------------|-----------------|-----------------|
|    |               | 50-VFE3000-X170 | 50-VFE5000-X170 |
| 2  | 直接配管型(20型底座用) | —               | ●               |
| 3  | 直接配管型(30型底座用) | ●               | —               |
| 4  | 底座配管型(40型底座用) | ●               | ●               |
| 5  | 50型底座用        | ●               | —               |

**本體選配**

| 記號 | 本體型式             | 適用系列   |                 |
|----|------------------|--|-----------------|
|    |                  | 50-VFE3000-X170                              | 50-VFE5000-X170 |
| 0  | 標準品              | 50-VFE3□ <sup>30</sup> / <sub>40</sub> -X170 | 50-VFE5□20-X170 |
| 3  | 主閥·氣引導閥<br>集中排氣型 | 50-VFE3□ <sup>33</sup> / <sub>43</sub> -X170 | —               |
| 4  | 氣引導排氣<br>集中配管型   | —  | 50-VFE5□44-X170 |

**額定電壓**

| AC規格(50/60Hz) |        | DC規格 |        |
|---------------|--------|------|--------|
| 1             | AC100V | 5    | DC24V  |
| 2             | AC200V | 6    | DC12V  |
| 3             | AC110V | V    | DC6V   |
| 4             | AC220V | Y    | DC48V  |
| 7             | AC240V | Z    | DC110V |
| 8             | AC48V  |      |        |
| A             | AC12V  |      |        |
| B             | AC24V  |      |        |

**選配**

|     |     |
|-----|-----|
| 無記號 | 無托架 |
| F   | 附托架 |

※50-VFE3□30/33型、50-VFE□5□20型(托架為附屬品。)

**螺牙種類(管接續)**

|     |      |
|-----|------|
| 無記號 | Rc   |
| F   | G    |
| N   | NPT  |
| T   | NPTF |

**管接續口徑(P,A,B)**

| 記號  | 管接續口徑 | 適用系列   |                 |
|-----|-------|--|-----------------|
|     |       | 50-VFE3000-X170                              | 50-VFE5000-X170 |
| 無記號 | 無     | 50-VFE3□ <sup>40</sup> / <sub>50</sub> -X170 | 50-VFE5□44-X170 |
| 01  | 1/8   | 50-VFE3□ <sup>30</sup> / <sub>33</sub> -X170 | —               |
| 02  | 1/4   | 50-VFE3□ <sup>30</sup> / <sub>33</sub> -X170 | 50-VFE5□20-X170 |
| 03  | 3/8   | —  | 50-VFE5□20-X170 |

**電氣配線接續口**

| 記號 | 螺牙種類    |
|----|---------|
| M  | M20×1.5 |
| N  | NPT1/2  |

**手動操作的種類**

|     |                     |
|-----|---------------------|
| 無記號 | 按壓式                 |
| D   | 按壓旋轉鎖定D型<br>(起子操作型) |

**外部導線拉線方式**

|   |                          |
|---|--------------------------|
| T | 電線管耐壓螺牙結合拉線方式·耐壓密封圈拉線方式* |
|---|--------------------------|

※作為耐包裝伸縮型使用時，請使用台灣認證的市售電纜密封套。

**JIS記號**

**2位置**

單動  
50-VFE3130-X170-3133-X170  
(B)2 4(A)  
(R2)3 1 5(R1)  
(P)

單動  
50-VFE3140-X170-3143-X170-3150-X170  
50-VFE5120-X170-50-VFE5144-X170  
(A)4 2(B)  
(R1)3 1 3(R2)  
(P)

複動  
50-VFE3230-X170-3233-X170  
(B)2 4(A)  
(R2)3 1 5(R1)  
(P)

複動  
50-VFE3240-X170-3243-X170-3250-X170  
50-VFE5220-X170-50-VFE5244-X170  
(A)4 2(B)  
(R1)3 1 3(R2)  
(P)

**3位置**

中央封閉  
50-VFE3330-X170-3333-X170  
(B)2 4(A)  
(R2)3 1 5(R1)  
(P)

中央封閉  
50-VFE3340-X170-3343-X170-3350-X170  
50-VFE5320-X170-50-VFE5344-X170  
(A)4 2(B)  
(R1)3 1 3(R2)  
(P)

中央排氣  
50-VFE3430-X170-3433-X170  
(B)2 4(A)  
(R2)3 1 5(R1)  
(P)

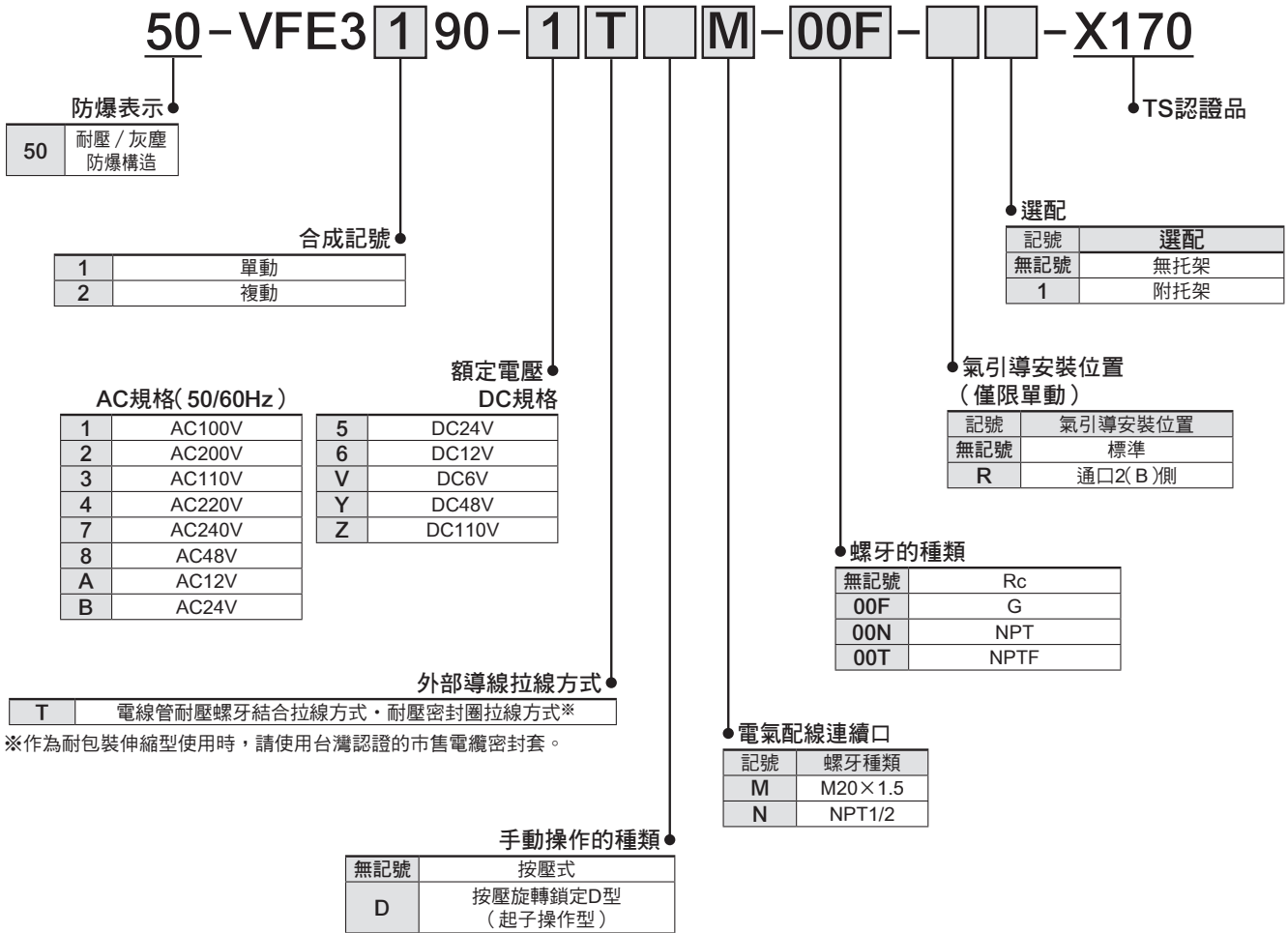
中央排氣  
50-VFE3440-X170-3443-X170-3450-X170  
50-VFE5220-X170-50-VFE5244-X170  
(A)4 2(B)  
(R1)3 1 3(R2)  
(P)

中央加壓  
50-VFE3530-X170-3533-X170  
(B)2 4(A)  
(R2)3 1 5(R1)  
(P)

中央加壓  
50-VFE3540-X170-3543-X170-3550-X170  
50-VFE5220-X170-50-VFE5244-X170  
(A)4 2(B)  
(R1)3 1 3(R2)  
(P)

# 50-VFE3000·5000-X170 Series

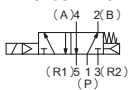
符合NAMUR標準 5通口電磁閥 型號表示方法



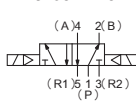
## JIS記號

2位置

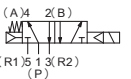
單動  
50-VFE3190-X170



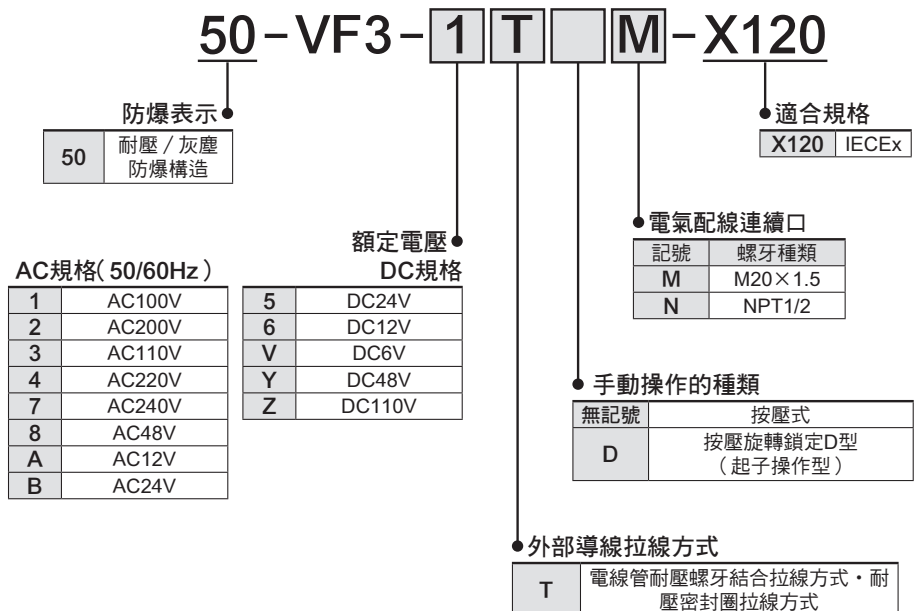
複動  
50-VFE3290-X170



50-VFE3190-R-X170



## 氣引導 型號表示方法



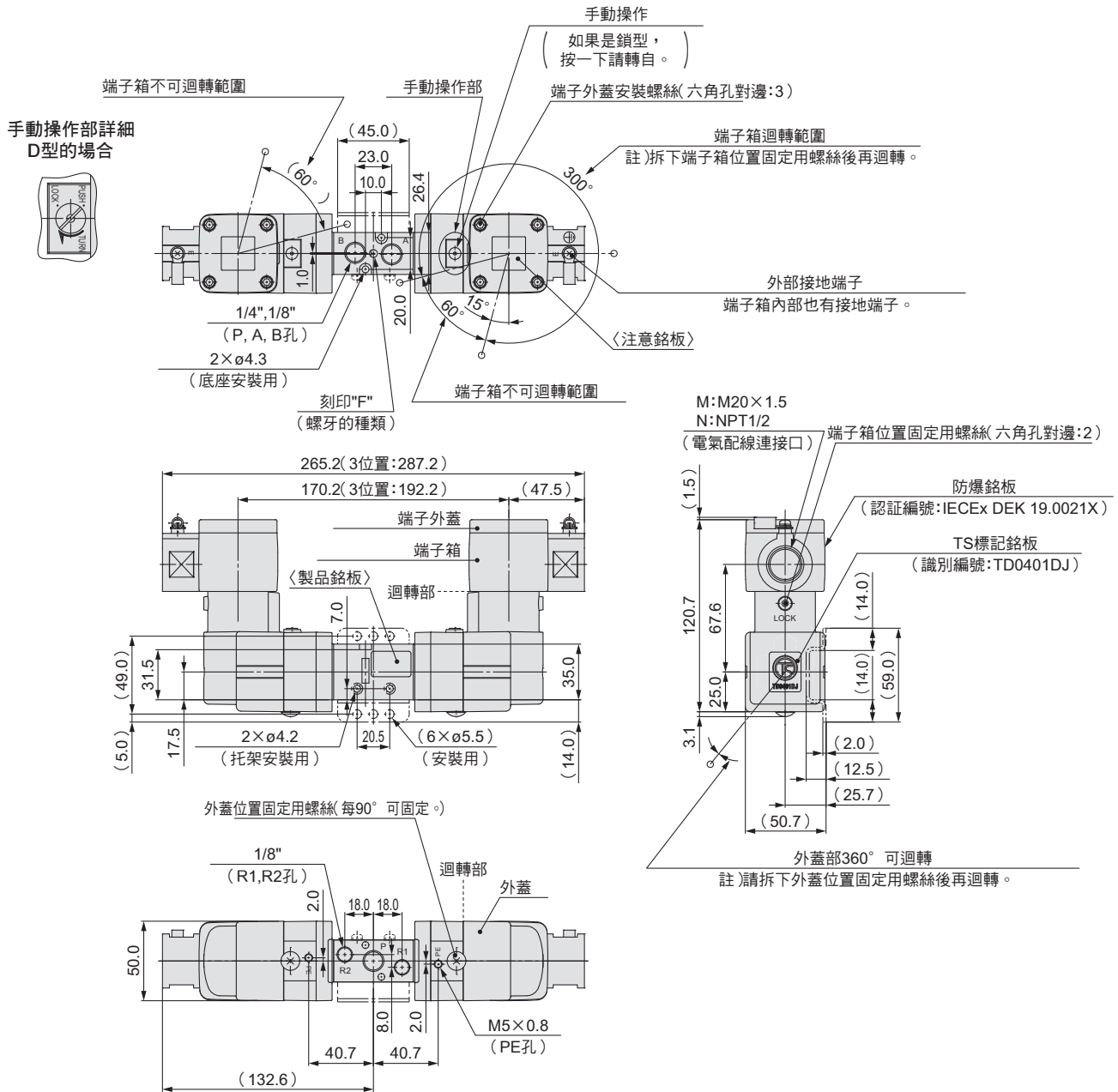
註)不能只設置氣引導。



# 50-VFE3000·5000-X170 Series

## 50-VFE3000 直接配管型 / 2位置複動 · 3位置中央封閉 · 中央排氣 · 中央加壓

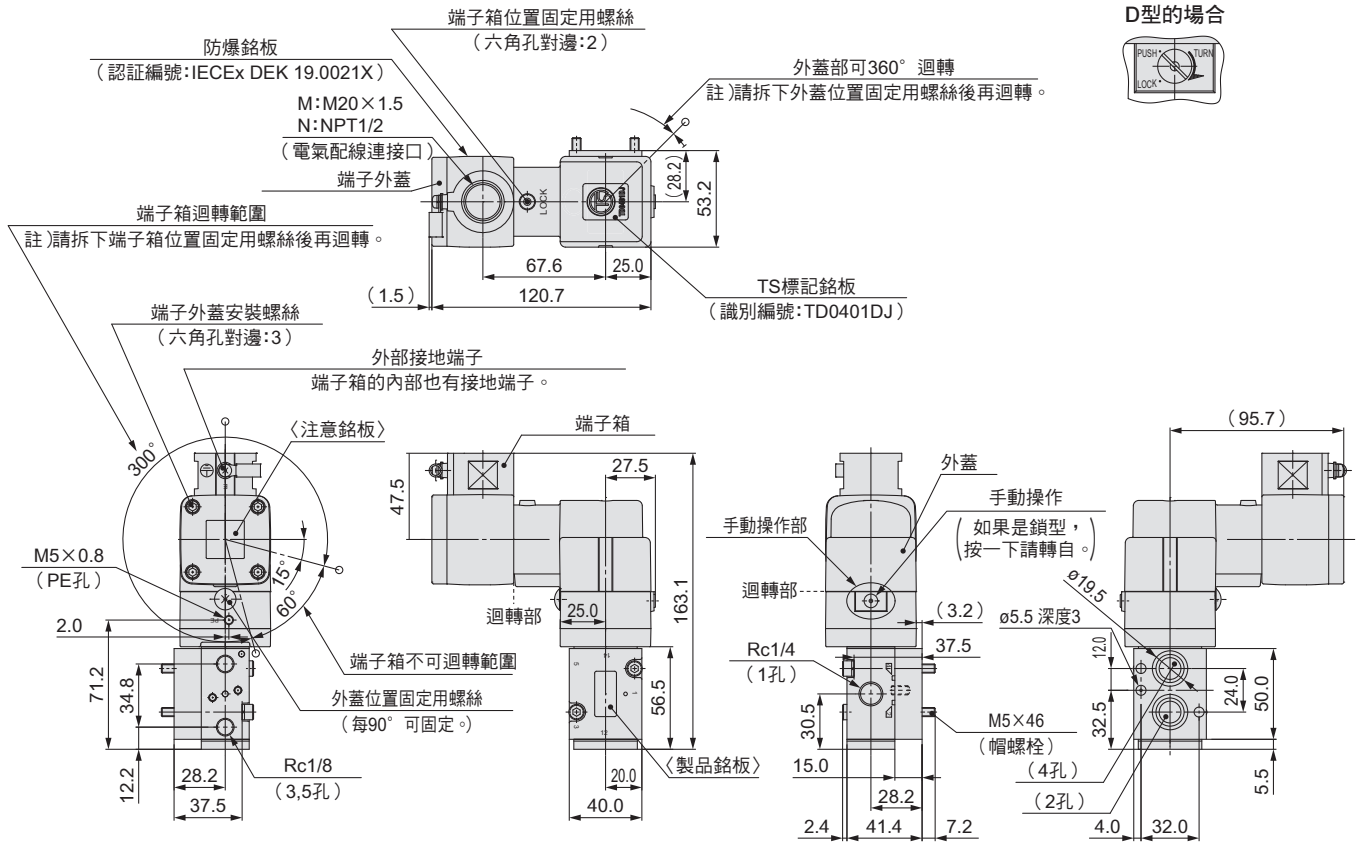
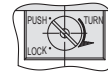
電線管耐壓螺牙結合式引入方式 / 50-VFE3□30-□T(D)□-□□(-F)-X170



## 50-VFE3000 直接配管型 / 2位置複動 · 3位置中央封閉 · 中央排氣 · 中央加壓

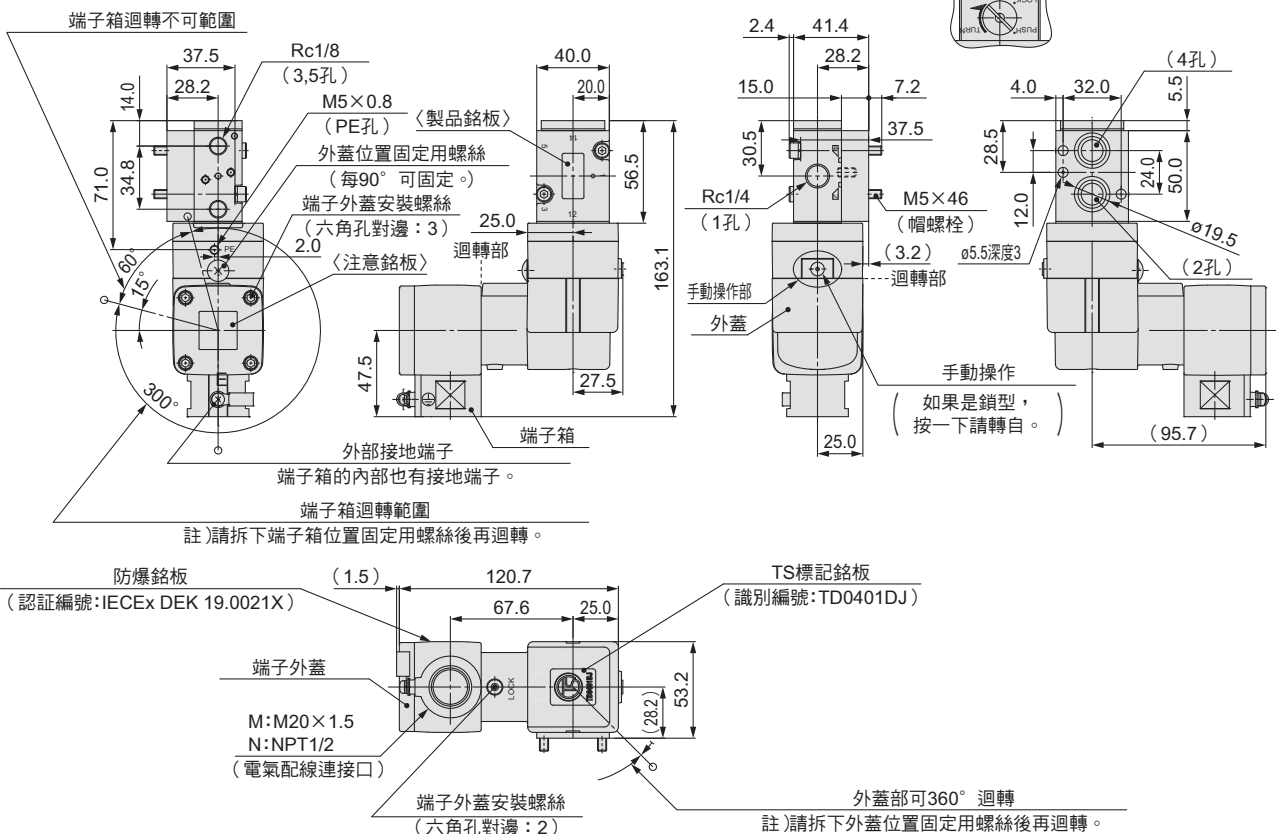
NAMUR規格標準品 / 50-VFE3190-□T(D)□-□(-1)-X170

手動操作部詳細  
D型的場合



NAMUR規格標準品 / 50-VFE3190-□T(D)□-□-R(-1)-X170

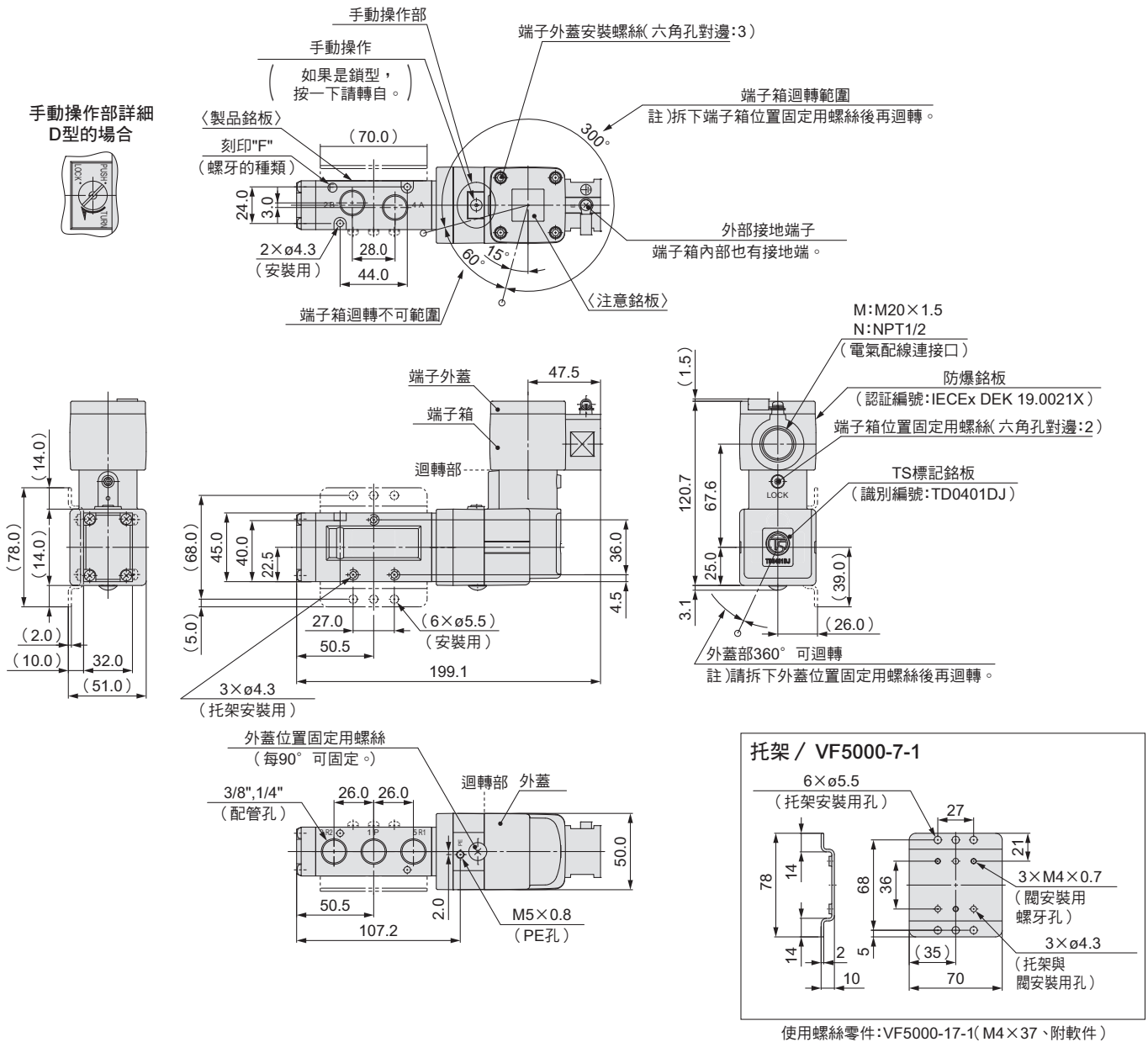
手動操作部詳細  
D型的場合



# 50-VFE3000-5000-X170 Series

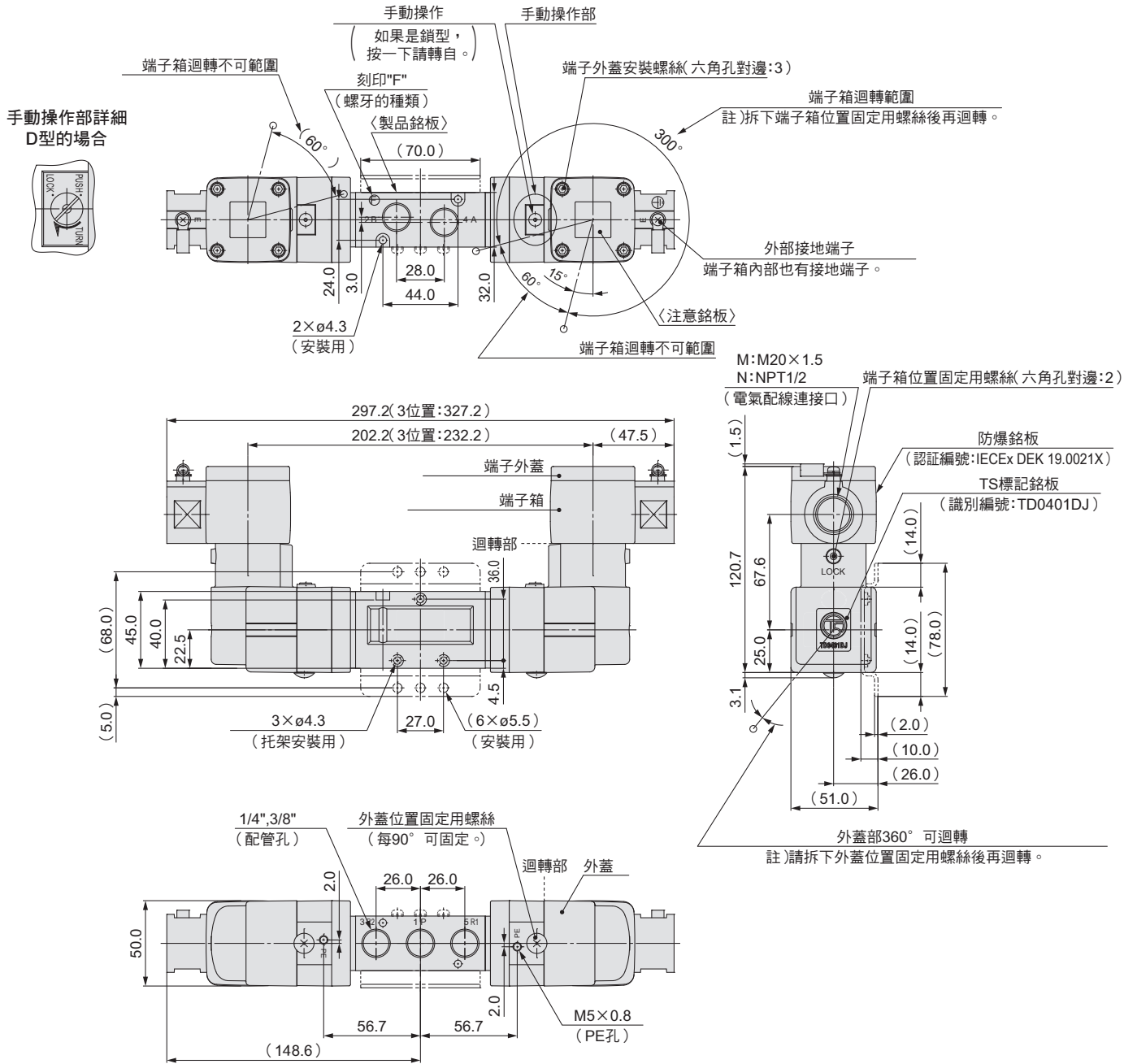
## 50-VFE5000 直接配管型 / 2位置單動

電線管耐壓螺牙結合式引入方式 / 50-VFE512□-□T(D)□-□□(-F)-X170



## 50-VFE5000 直接配管型 / 2位置複動 · 3位置中央封閉 · 中央排氣 · 中央加壓

電線管耐壓螺牙結合式引入方式 / 50-VFE5□2□-□T(D)□-□□(-F)-X170





# 50-VFE3000-X170 Series 底座規格

## 底座規格

| 型式                 |     | (2)30型                       | (2)40型                       | (3)50型          |
|--------------------|-----|------------------------------|------------------------------|-----------------|
| 適用閥型式              |     | 50-VFE3□3 <sup>0</sup> -X170 | 50-VFE3□4 <sup>0</sup> -X170 | 50-VFE3□50-X170 |
| 底座型式               |     | 單一底座型 B安裝                    |                              |                 |
| P(SUP)・(1)R(EXH)方式 |     | 共通SUP・EXH                    |                              | 共通SUP・個別EXH     |
| 閥連數                |     | 2~10連                        |                              |                 |
| 配管方向               | P   | 橫<br>底座                      | 橫<br>底座                      | 橫<br>底座         |
|                    | R   | 橫<br>底座                      | 橫<br>底座                      | 上<br>閥          |
| 連接場所               | A・B | 上<br>閥                       | 裏<br>底座                      | 裏<br>底座         |
|                    | P   | 1/4                          | 1/4                          | 1/4             |
| 管連接口徑              | R   | 1/4                          | 1/4                          | 1/4             |
|                    | A・B | 1/8・1/4                      | 1/4                          | 1/4             |

註)主閥・導閥集合排氣型僅適用於通用EXH方式的閥。

(1)P(SUP)孔的型式全部為共通型。

(2)8連以上時,請從兩側的P孔加壓,兩側R孔排氣。

(3)8連以上時,請從兩側的P孔加壓。

## 底座型式表示方法

安裝在底座上的電磁閥與蓋板Ass'y,請與底座併記指示。

(例) 50-VV5FE3-30-05 . . . . . 1個(底座)  
 50-VFE3130-1TM-02-X170 . . . . . 2個(閥)  
 50-VFE3230-1TM-02-X170 . . . . . 2個(閥)  
 VF3000-13-1A . . . . . 1個(蓋板)

### 共通SUP・共通EXH方式

註)8連以上時,請從兩側P孔加壓,兩側R孔排氣。

#### 30型

#### 型號表示方法

50-VV5FE3-30-05

底座連數

|    |     |
|----|-----|
| 02 | 2連  |
| ⋮  | ⋮   |
| 10 | 10連 |

註)10連是最大連數。

適用電磁閥

50-VFE3□3□-X170

適用蓋板Ass'y

VF3000-13-1A

#### 40型

#### 型號表示方法

50-VV5FE3-40-05-02

底座連數

|    |     |
|----|-----|
| 02 | 2連  |
| ⋮  | ⋮   |
| 10 | 10連 |

底座配管的A,B孔管連接口徑

|    |                                |
|----|--------------------------------|
| 02 | Rc <sup>1</sup> / <sub>4</sub> |
|----|--------------------------------|

註)10連是最大連數。

適用電磁閥

50-VFE3□4□-X170

適用蓋板Ass'y

VF3000-13-1A

### 共通SUP・個別EXH方式

註)8連以上時,請從兩側P孔加壓。

#### 50型

#### 型號表示方法

50-VV5FE3-50-05-02

底座連數

|    |     |
|----|-----|
| 02 | 2連  |
| ⋮  | ⋮   |
| 10 | 10連 |

底座配管的A,B孔管連接口徑

|    |                                |
|----|--------------------------------|
| 02 | Rc <sup>1</sup> / <sub>4</sub> |
|----|--------------------------------|

註)10連是最大連數。

適用電磁閥

50-VFE3□50-X170

適用蓋板Ass'y

VF3000-13-1A

## 選配

底座的構成零件

### ■50-VV5FE3-30

Prainabe機器螺絲  
型號:AXT511-24-3#1  
(M4 x 46、附軟件)

墊片  
型號:VF3000-14-1A

墊片  
型號:VF3000-14-1

墊片  
型號:VF3000-15-1

托架  
型號:VF3000-17-3-□

托架  
型式:50-VV5FE3-30-□□

適用電磁閥:50-VFE3□3□-X170型

適用電磁閥:50-VFE3□4□-X170型

### ■50-VV5FE3-40

Prainabe機器螺絲  
型號:AXT511-24-3#1  
(M4 x 46、附軟件)

墊片  
型號:VF3000-14-2

墊片  
型號:VF3000-15-2

托架  
型號:VF3000-17-1-□

托架  
型式:50-VV5FE3-40-□□-02

墊片  
型號:VF3000-14-2A

### ■50-VV5FE3-50

Prainabe機器螺絲  
型號:AXT511-24-3#1  
(M4 x 46、附軟件)

適用電磁閥:50-VFE3□50-X170型

墊片  
型號:VF3000-14-2

墊片  
型號:VF3000-15-2

底座  
型號:VF3000-17-2-□

適用底座  
型式:50-VV5FE3-50-□□-02

托架  
型號:VF3000-14-2A

## 蓋板

### VF3000-13-1A

附十字孔盤頭機螺釘  
型號:AA00101  
(M4 x 18、附軟件)

蓋板  
型號:DXT155-31-1

蓋板  
型號:VF3000-13-1A

(底座)

適用底座  
50-VV5FE3-<sup>30</sup>/<sub>50</sub>型

# 50-VFE5000-X170 Series 底座規格

## 底座規格

| 型式                 | (3)20型         | (2)21型  | (3)40型  |
|--------------------|----------------|---------|---------|
| 適用閥型式              | 50-VFE5□□-X170 |         |         |
| 底座型式               | 單一底座型 B型安裝     |         |         |
| P(SUP)・(1)R(EXH)方式 | 共通SUP・EXH      |         |         |
| 閥連數                | 2~10連          |         |         |
| 配管方向               | P              | 橫<br>底座 | 橫<br>底座 |
|                    | R              | 橫<br>底座 | 橫<br>底座 |
| 連接場所               | A・B            | 上<br>閥  | 裏<br>底座 |
|                    | P              | 3/8     | 1/2     |
| 管連接口徑              | R              | 3/8     | 1/2     |
|                    | A・B            | 1/4・3/8 | 1/4     |

(1) P(SUP)孔的型式全部為共通型。  
 (2) 8連以上時,請從兩側的P孔加壓,兩側的R孔排氣。  
 (3) 5連以上時,請從兩側的P孔加壓,兩側的R孔排氣。

## 底座型號表示方法

安裝在底座上的電磁閥與蓋板Ass'y,請與底座併記指示。

(例) 50-VV5FE5-20-05 . . . . . 1個(底座)  
 50-VFE5120-1TM-02-X170 . . . . . 2個(閥)  
 50-VFE5220-1TM-02-X170 . . . . . 2個(閥)  
 VF5000-4-1A . . . . . 1個(蓋板)

### 共通SUP・共通EXH方式 註)8連以上時,請從兩側P孔加壓,兩側R孔排氣。

#### 20型

#### 型號表示方法

50-VV5FE5-20-05



註)10連是最大連數。

適用電磁閥  
50-VFE5□20-X170  
適用蓋板Ass'y  
VF5000-4-1A

#### 21型

#### 型號表示方法

50-VV5FE5-21-05



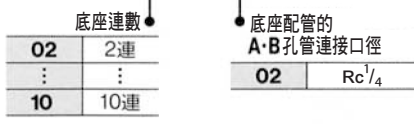
註)10連是最大連數。

適用電磁閥  
50-VFE5□20-X170  
適用蓋板Ass'y  
VF5000-4-1A

#### 40型

#### 型號表示方法

50-VV5FE5-40-05-02



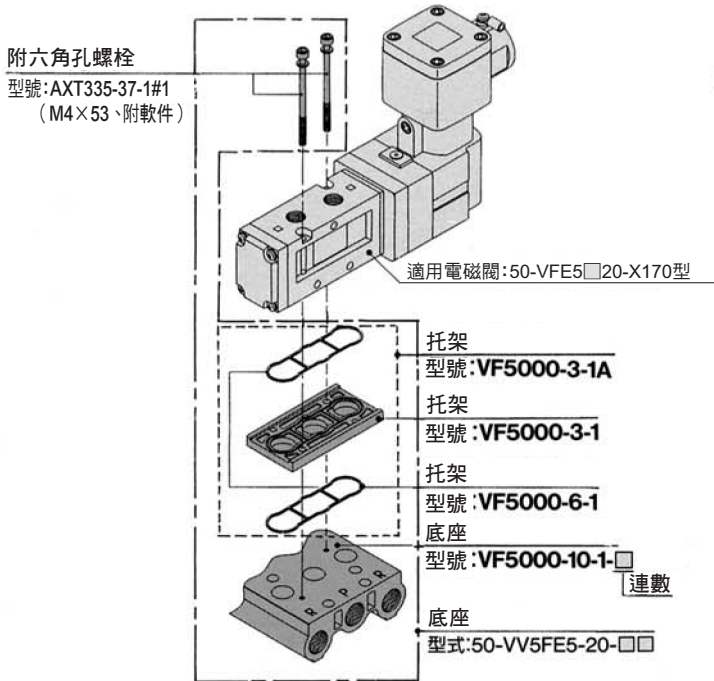
註)10連是最大連數。

適用電磁閥  
50-VFE5□44-X170  
適用蓋板Ass'y  
VF5000-4-1A

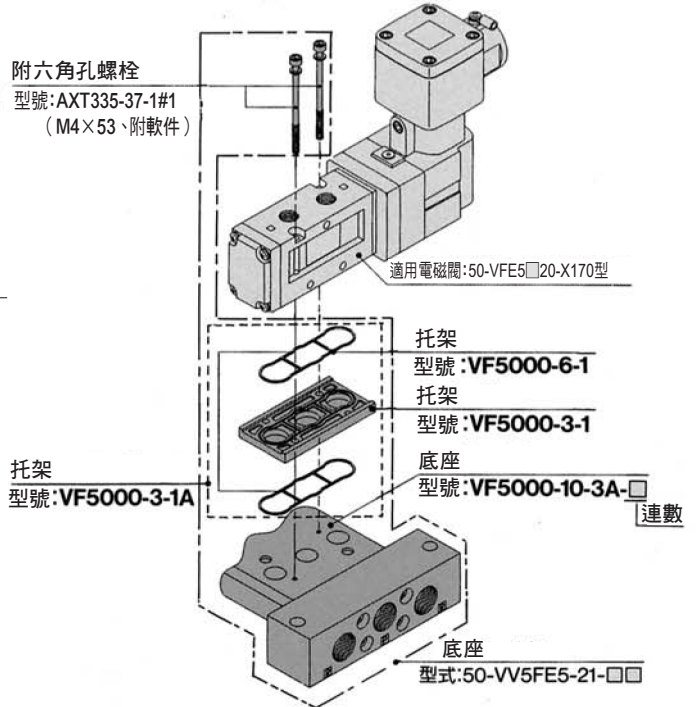
選配

底座的構成零件

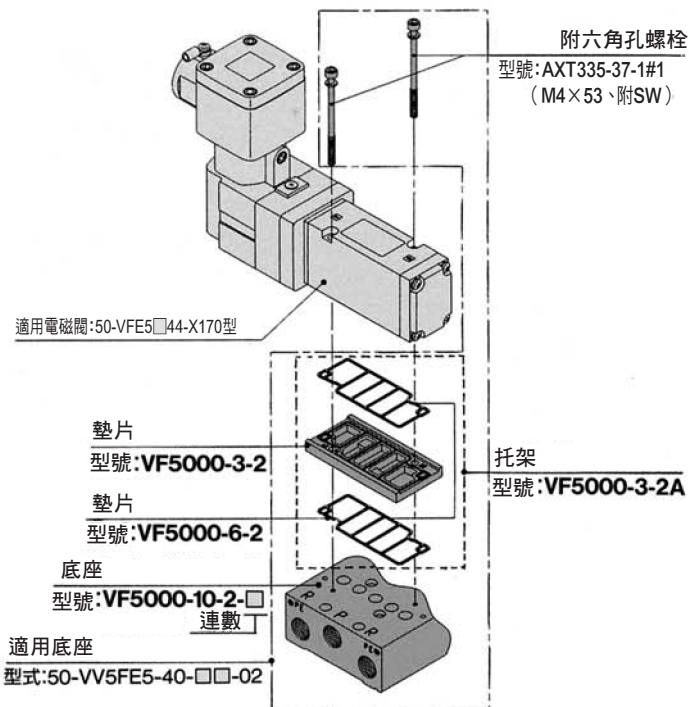
■50-VV5FE5-20



■50-VV5FE5-21



■50-VV5FE5-40



蓋板

VF5000-4-1A

