

AB※EX・AG※EX・AP※EX AD※EX・ADK※EX

符合國際規格整合防爆指針 防爆電磁閥（2、3口）

概要

此電磁閥可設置於可燃性氣體或蒸氣可能產生爆炸性環境的危險場所。除了歷來適用之防爆規格（通稱：結構規格）以外，現今更出現了已整合國際規格（IEC規格）的國際整合防爆指針（厚生勞動省頒布）此一新防爆規格（通稱：技術指針）。與承蒙越來越多顧客採用的結構規格之防爆電磁閥銷售並行，全新推出已產品化、取得認證符合國際整合防爆指針之產品系列。

注意事項

AB※EX・AG※EX・AP※EX・AD※EX・ADK※EX系列根據台灣國內勞動部職業安全衛生署之職業安全衛生法第7條規定，本商品無法販售給欲在台灣國內進行使用目的之客戶。台灣以外區域之使用，請確認各國法規後再進行訂購。

■ 空氣、水、油（煤油、輕油）、蒸氣用



CONTENTS

產品體系表	372
耐壓防爆結構 Ex d IIB T4（群組IIB、溫度等級T4）	
直動式	
● AB41EX4（2口） NC（通電時開）型	374
● AG41EX4、43EX4、44EX4（3口） 萬用型、NC加壓、NO加壓型	378
引導式2口電磁閥 活塞驅動	
● AP11EX4 NC（通電時開）型	382
● AP21EX4 NC（通電時開）型	386
引導式2口電磁閥 膜片驅動	
● AD11EX4 NC（通電時開）型	392
● AD21EX4 NC（通電時開）型	396
引導反衝式2口電磁閥 膜片驅動	
● ADK11EX4 NC（通電時開）型	402
耐壓防爆結構 Ex d IIB T2（群組IIB、溫度等級T2）	
直動式2口電磁閥	
● AB41EX2 NC（通電時開）型	406
引導式2口電磁閥 活塞驅動	
● AP11EX2 NC（通電時開）型	410
● AP21EX2 NC（通電時開）型	414
▲ 使用注意事項	418
▲ 使用前請務必詳閱卷首及第418頁的使用注意事項。	

EXA
FWD
HNB/G
USB/G
FAB/G
FGB/G
FVB
FWB/G
FHB
FLB
AB
AG
AP・AD
APK・ADK
乾燥空氣用
EX防爆型
防爆型
HVB・HVL
S・B・NAB
LAD・NAD
水用相關
NP・NAP・NVP
SNP
CHB/G
MXB/G
其他閥型
SWD・MWD
集塵用
CVE・CVSE
CCH・CPE/D
生命科學
瓦斯燃燒
自動灑水
特殊流體
接單生產
卷尾

產品體系表

防爆型 多種流體用直動式，引導式 2、3 口電磁閥 (防爆型泛用閥)

- EXA
- FWD
- HNB/G
- USB/G
- FAB/G
- FGB/G
- FVB
- FWB/G
- FHB
- FLB
- AB
- AG
- AP·AD
- APK·ADK
- 乾燥空氣用
- EX防爆型
- 防爆型
- HVB·HVL
- S·B·NAB
- LAD·NAD
- 水用相關
- NP·NAP·NVP
- SNP
- CHB/G
- MXB/G
- 其他閥型
- SWD·MWD
- 集塵用
- CVE·CVSE
- CCH·CPE/D
- 生命科學
- 瓦斯燃燒
- 自動灑水
- 特殊流體
- 接單生產
- 卷尾

防爆結構	孔口數	機種名稱	結構	動作區分	使用流體							
					空氣	低真空	水	煤油	油 (50mm ² S以下)	蒸氣		
Exd IIB T4	2口		AB41EX4	直動式	NC (通電時開) 型	●	●	●	●	●		
			AG41EX4	直動式	萬用型	●	●	●	●	●		
			AG43EX4		NC加壓型	●	●	●	●	●		
	AG44EX4		NO加壓型		●	●	●	●	●			
	2口		AP11EX4	引導式 活塞驅動	NC (通電時開) 型	●		●	●	●		
			AP21EX4		NC (通電時開) 型	●		●	●	●		
			AD11EX4	引導式 膜片驅動	NC (通電時開) 型	●		●	●	●		
			AD21EX4		NC (通電時開) 型	●		●	●	●		
			ADK11EX4		引導式 膜片反衝驅動	●	●	●	●	●		
	Exd IIB T2	2口		AB41EX2	直動式	NC (通電時開) 型	●		●	●	●	
				AP11EX2	引導式 活塞驅動	NC (通電時開) 型	●		●	●	●	
				AP21EX2		NC (通電時開) 型	●		●	●	●	

● 防爆性能

防爆結構	日本認證 (TIIS)	韓國認證 (KOSHA)	檢定型式	電壓	孔口數	線圈絕緣等級	環境溫度	流體溫度	適用電磁閥		
Exd IIB T4	第TC20594號	16-AV4BO-0150X	EH21-G	AC	2	180(H)	-10~ +50°C	-10~ +60°C	●直動式 (AB41EX4 系列) ●引導式 活塞驅動 (AP11EX4、AP21EX4 系列) 膜片驅動 (AD11EX4、AD21EX4 系列)		
	第TC20618號	16-AV4BO-0147X	EB21-G	DC 內置二極體AC		130(B)					
	第TC20593號	16-AV4BO-0153X	EH31-G	AC	3	180(H)				●直動式 (AG41EX4 系列) ●直動式 (AG43EX4 系列) ●直動式 (AG44EX4 系列)	
	第TC20617號	16-AV4BO-0149X	EB31-G	DC 內置二極體AC		130(B)					
	第TC20592號	16-AV4BO-0152X	EH23-G	AC	2	180(H)					●引導式膜片反衝驅動 (ADK11EX4 系列)
	第TC20616號	16-AV4BO-0148X	EB23-G	DC 內置二極體AC		130(B)					
Exd IIB T2	第TC20614號	16-AV4BO-0151X	EH21-G	AC	2	180(H)	-10~ +40°C	+5~ +170°C	●直動式 (AB41EX2 系列) ●引導式活塞驅動 (AP11EX2、AP21EX2 系列)		

	接管口徑											掲載頁面
	Rc1/4	Rc3/8	Rc1/2	Rc3/4	Rc1	Rc1 ¹ / ₄	32 法蘭	Rc1 ¹ / ₂	40 法蘭	Rc2	50 法蘭	
	●	●										374
	●	●										378
	●	●										
	●	●										
			●	●	●							382
						●	●	●	●	●	●	386
			●	●	●							392
						●	●	●	●	●	●	396
			●	●	●							402
	●	●										406
			●	●	●							410
						●	●	●	●	●	●	414

- EXA
- FWD
- HNB/G
- USB/G
- FAB/G
- FGB/G
- FVB
- FWB/G
- FHB
- FLB
- AB
- AG
- AP・AD
- APK・ADK
- 乾燥
空氣用
- EX防爆型
- 防爆型
- HVB・HVL
- S[△]B・NAB
- LAD・NAD
- 水用
相關
- NP・NAP・NVP
- SNP
- CHB/G
- MXB/G
- 其他
關型
- SWD・MWD
- 集塵用
- CVE・CVSE
- CCH・CPE/D
- 生命
科學
- 瓦斯
燃燒
- 自動
灑水
- 特殊
流體
- 接單
生產
- 卷尾

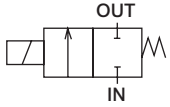
防爆型 直動式2口電磁閥 (泛用閥)

AB41EX4 Series

- 耐壓防爆結構Ex d IIB T4 (群組 IIB、溫度等級T4)
- 日本認證型式檢驗合格編號 AC: 第TC20594號 DC: 第TC20618號
- 韓國認證型式檢驗合格編號 AC: 16-AV4BO-0150X DC: 16-AV4BO-0147X
- NC (通電時開) 型
- 接管口徑: Rc1/4、Rc3/8



JIS記號



共用規格

項目	AB41EX4	
使用流體	空氣、低真空 (1.33×10 ² Pa (abs))、水、煤油、油 (50mm ² /s以下)	
動作壓力差	MPa	0 ~ 5 (實際數值依機種而異, 詳情請參閱機種別規格中最高動作壓力差)
最高使用壓力	MPa	5
耐壓力 (水壓)	MPa	25
流體溫度	°C	-10 ~ 60 (避免結凍)
環境溫度	°C	-10 ~ 50
耐熱等級	AC: 等級 180 (H) 內置AC二極體、DC: 等級 130 (B)	
使用環境	戶外、爆炸性氣體等 (群組 IIB、溫度等級T4)	
閥結構	直動式升降結構	
閥座洩漏	cm ³ /min (ANR)	0.2 以下 (密封材質為PTFE時: 300 以下) (以空氣測試時)
安裝方式	任意	
保護結構	相當於IP65	

機種別規格

項目	機種型號	接管口徑	孔徑 (mm)	最高動作壓力差 (MPa)						額定電壓	視在功率 (VA)				消耗功率 (W)		重量 (kg)
				空氣		水、熱水、煤油		油 (50mm ² /s)			保持時		啟動時		AC	DC	
				AC	DC	AC	DC	AC	DC		50Hz	60Hz	50Hz	60Hz	50Hz/60Hz	DC	
NC (通電時開) 型																	
	AB41EX4- ⁰² / ₀₃ -1	Rc 1/4 Rc 3/8	1.5	5.0	4.0	4.5	4.0	4.0	4.0	AC100V 50/60Hz AC200V 50/60Hz	18	15	29	24	8/7	11.6	1.2
	-2		2.0	3.0	2.5	2.7	2.5	2.5	2.5								
	-3		3.0	1.5	0.9	1.3	0.9	0.9	0.9								
	-4		3.5	1.2	0.6	0.9	0.6	0.6	0.6								
	-5		4.0	1.0	0.5	0.7	0.5	0.5	0.5								
	-6		5.0	0.6	0.25	0.4	0.25	0.25	0.25								
	-7		7.0	0.25	0.1	0.2	0.1	0.15	0.1								

- ※1: 接管口徑的型號標示為Rc1/4 (8A): 02、Rc3/8 (10A): 03。
 ※2: 內置二極體線圈的最高動作壓力差請參閱DC欄。
 ※3: 使用時, 電壓變動範圍必須在額定電壓的-10~+10%以內。
 ※4: 若要使用低真空, 請由OUT孔口側進行真空吸引。

流量特性

機種型號	接管口徑	孔徑 (mm)	流量特性		
			C [dm ³ / (s · bar)]	b	Cv值
NC (通電時開) 型					
AB41EX4- ⁰² / ₀₃ -1	Rc 1/4 Rc 3/8	1.5	0.29	0.53	0.1
-2		2.0	0.53	0.52	0.15
-3		3.0	1.1	0.52	0.31
-4		3.5	1.7	0.49	0.42
-5		4.0	2.1	0.48	0.54
-6		5.0	3.0	0.42	0.80
-7		7.0	4.8	0.29	1.0
			(4.6)	(0.37)	(0.82)

- ※1: 有效剖面積S與音速傳導率C的換算公式為S=5.0×C。
 ※2: () 內為不鏽鋼主體時的值。

型號標示方法

機種型號 AB4 ① EX4 - 02 - 3 - 0 4 G 10 A KR - AC100V

機種型號

Ⓐ 動作方式

Ⓑ 接管口徑

※1

Ⓒ 孔徑

Ⓓ 主體、密封材質組合

※2

Ⓔ 線圈種類

※3

Ⓕ 適用纜線外徑

Ⓗ 防爆認證機構
Ⓘ 電壓
※5

Ⓖ 其他選購品
※4

記號	內容					
Ⓐ 動作方式						
1	NC (通電時開) 型					
Ⓑ 接管口徑						
02	Rc1/4					
03	Rc3/8					
Ⓒ 孔徑						
1	φ 1.5					
2	φ 2					
3	φ 3					
4	φ 3.5					
5	φ 4					
6	φ 5					
7	φ 7					
Ⓓ 主體、密封材質組合						
	標準	主體	密封	處理	備註	
0	標準	黃銅	丁腈橡膠	-	空氣、水、低真空、煤油、油 (60°C以下)	
B			氟橡膠			-
C			PTFE			-
D		不鏽鋼	丁腈橡膠	-	空氣、水、低真空、煤油、油 (60°C以下)	
E			氟橡膠			-
F			PTFE			-
H	選購品	黃銅	丁腈橡膠	禁油處理	空氣、水、低真空、煤油、油 (60°C以下)	
J			氟橡膠			-
K			PTFE			-
P			乙烯丙烯橡膠		-	
L		不鏽鋼	丁腈橡膠	禁油處理	空氣、水、低真空、煤油、油 (60°C以下)	
M			氟橡膠			-
N			PTFE			-
R			乙烯丙烯橡膠		-	
Ⓔ 線圈種類						
3	耐熱等級130 (B) 防爆線圈 (DC用)					
4	耐熱等級180 (H) 防爆線圈 (AC用)					
5	耐熱等級130 (B) 內置二極體防爆線圈 (AC用)					
Ⓕ 適用纜線外徑						
9	φ 7.5~φ 9.5					
10	φ 9.5~φ 10.5					
11	φ 10.5~φ 11.5					
13	φ 11.5~φ 13.5					
Ⓖ 其他選購品						
無記號	標準	無選購品				
A	選購品	附手動裝置 (鎖定式)				
B	選購品	附安裝板				
AB	選購品	附手動裝置、安裝板				
Ⓗ 防爆認證機構						
無記號	日本認證 (TIIS)					
KR	韓國認證 (KOSHA)					
Ⓘ 電壓						
AC100V	AC100V50/60Hz					
AC200V	AC200V50/60Hz					

〈型號標示範例〉

AB41EX4-02-3-04G10AKR-AC100V

機種名稱：AB41EX4

- Ⓐ 動作方式：NC (通電時開) 型
- Ⓑ 接管口徑：Rc 1/4
- Ⓒ 孔徑：φ 3
- Ⓓ 主體、密封材質組合：主體-黃銅、密封-丁腈橡膠
- Ⓔ 線圈種類：耐熱等級180 (H) 防爆線圈 (AC用)
- Ⓕ 適用纜線外徑：φ 9.5~φ 10.5
- Ⓖ 其他選購品：附手動裝置 (鎖定式)
- Ⓗ 防爆認證機構：韓國認證 (KOSHA)
- Ⓘ 電壓：AC 100V50/60Hz

⚠ 選定型號時的注意事項

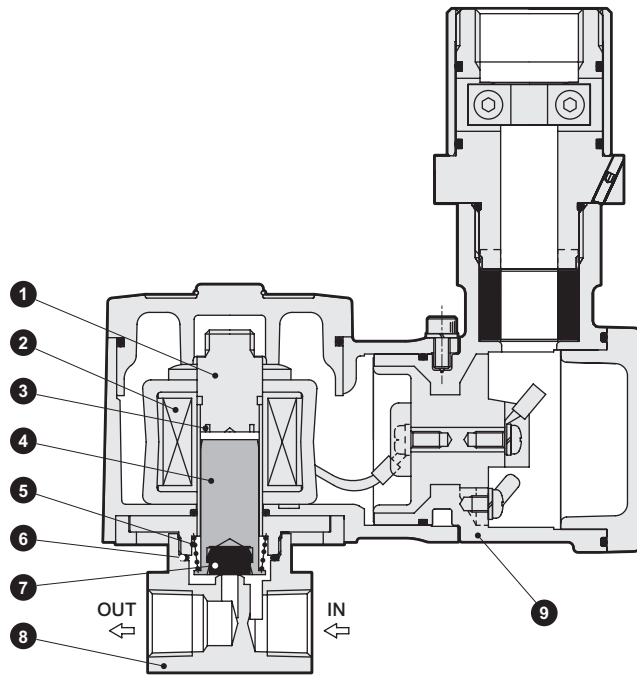
- ※1：配管孔口的螺牙亦提供G螺牙、NPT螺牙，詳情請洽詢本公司。
- ※2：使用乙烯丙烯橡膠密封組合 (Ⓓ項中的P、R) 時，禁止使用空氣流體。(原因在於壓縮空氣含油，但乙烯丙烯橡膠不具備耐油性。)
- ※3：耐熱等級B的內置二極體線圈，是利用二極體將AC電源電壓轉換為DC線圈電壓之AC-DC轉換線圈。
- ※4：若Ⓓ項指定為C、F、K、N，將無法安裝手動裝置 (Ⓖ項A、AB)。
- ※5：如需使用於其他電壓，本公司提供下述電壓之製作規格，詳情請洽詢本公司。
AC12,24,48,110,115,120,220,240,380,400,415,440,480,500V
AC (附二極體) 110、220V DC6、12、24、48、100、110、200、220V

EXA
FWD
HNB/G
USB/G
FAB/G
FGB/G
FVB
FWB/G
FHB
FLB
AB
AG
AP·AD
APK·ADK
乾燥空氣用
EX防爆型
防爆型
HVB·HVL
S·B·NAB
LAD·NAD
水用相關
NP·NAP·NVP
SNP
CHB/G
MXB/G
其他閥型
SWD·MWD
集塵用
CVE·CVSE
CCH·CPE/D
生命科學
瓦斯燃燒
自動灑水
特殊流體
接單生產
卷尾

AB41EX4 Series

內部結構及零件一覽表

● AB41EX4系列



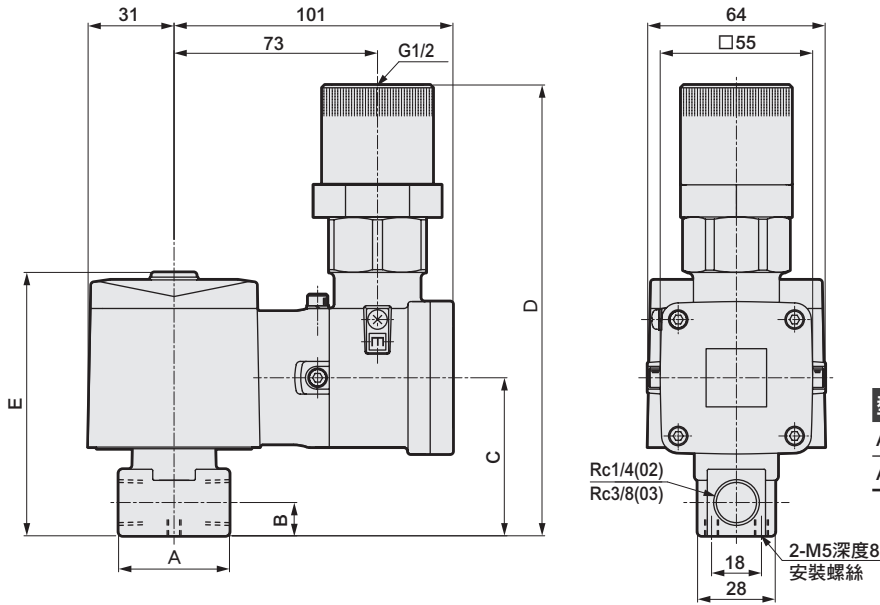
編號	零件名稱	材質	編號	零件名稱	材質	
1	靜鐵芯組件	相當於SUS405、316L、403	不鏽鋼	6	O形環	NBR (FKM • PTFE • EPDM)
2	線圈組件	—	—	7	閥密封	NBR (FKM • PTFE • EPDM)
3	遮蔽線圈	Cu (不鏽鋼主體時使用Ag)	銅	8	主體	C3771 (SUS303)
4	動鐵芯	相當於SUS405	不鏽鋼			黃銅 (不鏽鋼)
5	動鐵芯彈簧	SUS304	不鏽鋼	9	線圈外殼	ADC12
						鋁合金壓鑄

() 內為選購品

- EXA
- FWD
- HNB/G
- USB/G
- FAB/G
- FGB/G
- FVB
- FWB/G
- FHB
- FLB
- AB
- AG
- AP•AD
- APK•ADK
- 乾燥空氣用
- EX防爆型
- 防爆型
- HVB•HVL
- SAB•NAB
- LAD•NAD
- 水用相關
- NP•NAP•NVP
- SNP
- CHB/G
- MXB/G
- 其他閥型
- SWD•MWD
- 集塵用
- CVE•CVSE
- CCH•CPE/D
- 生命科學
- 瓦斯燃燒
- 自動灑水
- 特殊流體
- 接單生產
- 卷尾

外形尺寸圖

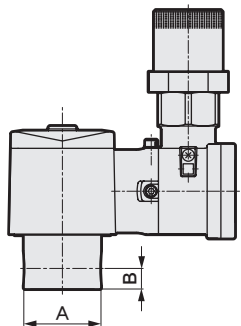
- 標準型
AB41EX4



型號	A	B	C	D	E
AB41EX4-02-1~6	36	11	54	160	92
AB41EX4 ⁰²⁻⁷ _{03-1~7}	40	12	57	163	95

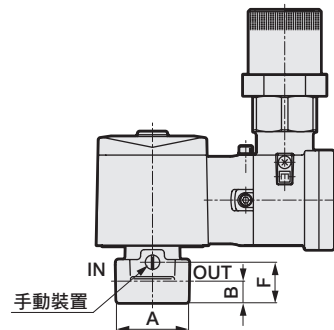
選購品外形尺寸圖

- 不鏽鋼主體
AB41EX4-※-※ [D,E,F,R,L,M,N]



型號	A	B
AB41EX4-02-1~6	φ 37.5	11
AB41EX4 ⁰²⁻⁷ _{03-1~7}	φ 45	12

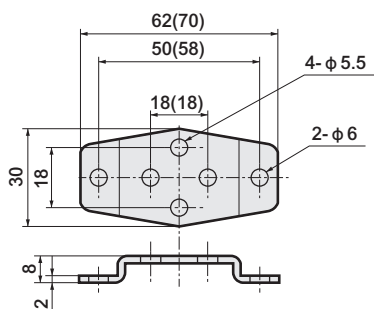
- 附手動裝置 (鎖定型)
AB41EX4-※-※-※※※ [A]



型號	A	B	F
AB41EX4-02-1~6	36	11	19.5
AB41EX4 ⁰²⁻⁷ _{03-1~7}	40	12	22.5

- 安裝板
AB41EX4-※-※-※※※ [B, AB]

材質：鋼
鍍鋅處理



() 內尺寸為安裝板No.2

區分	適用機種	
安裝板No.1	● AB41EX4-03-1~7	黃銅主體
GE-100106	● AB41EX4-02-1~6	不鏽鋼主體
安裝板No.2	● AB41EX4-02-7	不鏽鋼主體
GE-100159	● AB41EX4-03-1~7	不鏽鋼主體

EXA
FWD
HNB/G
USB/G
FAB/G
FGB/G
FVB
FWB/G
FHB
FLB
AB
AG
AP・AD
APK・ADK
乾燥
空氣用
EX防爆型
防爆型
HVB・HVL
S・B・NAB
LAD・NAD
水用
相關
NP・NAP・NVP
SNP
CHB/G
MXB/G
其他
閥型
SWD・MWD
集塵用
CVE・CVSE
CCH・CPE/D
生命
科學
瓦斯
燃燒
自動
灑水
特殊
流體
接單
生產
卷尾

防爆型 直動式3口電磁閥 (泛用閥)

AG41EX4 · AG43EX4 · AG44EX4 Series

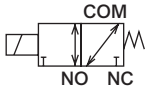
- 耐壓防爆結構Ex d IIB T4 (群組IIB、溫度等級T4)
- 日本認證型式檢驗合格編號 AC: 第TC20593號 DC: 第TC20617號
- 韓國認證型式檢驗合格編號 AC: AV4BO-0153X DC: 16-AV4BO-0149X
- 萬用型、NC加壓型、NO加壓型
- 接管口徑: Rc1/4、Rc3/8



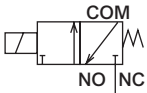
EXA
FWD
HNB/G
USB/G
FAB/G
FGB/G
FVB
FWB/G
FHB
FLB
AB
AG
AP·AD
APK·ADK
乾燥空氣用
EX防爆型
防爆型
HVB·HVL
SAB·NAB
LAD·NAD
水用相關
NP·NAP·NVP
SNP
CHB/G
MXB/G
其他閥型
SWD·MWD
集塵用
CVE·CVSE
CCH·CPE/D
生命科學
瓦斯燃燒
自動灑水
特殊流體
接單生產
卷尾

JIS記號

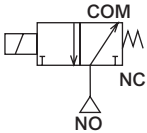
● AG41EX4: 萬用型



● AG43EX4: NC加壓型



● AG44EX4: NO加壓型



共用規格

項目	AG41EX4 · AG43EX4 · AG44EX4
使用流體	空氣、低真空 (1.33×10 ² Pa (abs))、水、煤油、油 (50mm ² /s以下)
動作壓力差	MPa 0 ~ 1.5 (實際數值依機種而異, 詳情請參閱機種別規格中最高動作壓力差)
耐壓力 (水壓)	MPa 25
流體溫度	°C -10 ~ 60 (避免結凍)
環境溫度	°C -10 ~ 50
耐熱等級	AC: 等級 180 (H) 內置AC二極體、DC: 等級 130 (B)
使用環境	戶外、爆炸性氣體等 (群組IIB、溫度等級T4)
閥結構	直動式升降結構
閥座洩漏	cm ³ /min (ANR) 0.2 以下 (密封材質為PTFE時: 300 以下) (以空氣測試時)
安裝方式	任意
保護結構	相當於IP65

機種別規格

項目	接管口徑	孔徑 (mm)		最高動作壓力差 (MPa)						最高使用壓力 MPa	額定電壓	視在功率 (VA)				消耗功率 (W)		重量 (kg)	
				空氣		水、熱水、煤油		油 (50mm ² /s)				保持時	啟動時		AC	DC			
機種型號		TOP	BODY	AC	DC	AC	DC	AC	DC			50Hz	60Hz	50Hz	60Hz	50Hz/60Hz	DC		
萬用型																			
AG41EX4- ⁰² / ₀₃ -1	Rc 1/4	2.0	2.0	1.0	0.7	1.0	0.7	0.4	0.3	1	AC100V 50/60Hz	22	17	35	27	10/8	11.6	1.3	
-2	Rc 3/8	2.3	2.3	0.7	0.4	0.7	0.4	0.25	0.15			22	17	35	27	10/8	11.6	1.3	
NC加壓型																			
AG43EX4- ⁰² / ₀₃ -4	Rc 1/4	3.0	3.0	0.7	0.7	0.7	0.7	0.7	0.7	1		AC200V 50/60Hz	22	17	35	27	10/8	11.6	1.3
-5	Rc 3/8	3.5	3.0	0.4	0.4	0.4	0.4	0.4	0.4		22		17	35	27	10/8	11.6	1.3	
NO加壓型																			
AG44EX4- ⁰² / ₀₃ -1	Rc 1/4	2.0	2.0	1.2	0.75	1.5	1.0	1.0	0.45	1.5	AC200V 50/60Hz		22	17	35	27	10/8	11.6	1.3
-3	Rc 3/8	2.0	3.0	1.2	0.75	1.5	0.9	1.0	0.45										
-4		3.0	3.0	0.4	0.3	0.5	0.3	0.3	0.2										

- *1: 接管口徑的型號標示為Rc1/4 (8A): 02、Rc3/8 (10A): 03。
- *2: 內置二極體線圈的最高動作壓力差請參閱DC欄。
- *3: 使用時, 電壓變動範圍必須在額定電壓的-10~+10%以內。
- *4: 若AG41EX4選擇PTFE作為密封材質, 則無法進行NO加壓。
- *5: 若要使用低真空, 請由下述孔口側進行真空吸引。
萬用型...COM、NC、NO孔口 NC加壓型...NO孔口 NO加壓型...NC孔口

流量特性

機種型號	接管口徑	孔徑 (mm)		流量特性					
		TOP	BODY	C[dm ³ / (s · bar)]		b		Cv值	
				TOP	BODY	TOP	BODY	TOP	BODY
萬用型									
AG41EX4- ⁰² / ₀₃ -1	Rc 1/4	2.0	2.0	0.53	0.53	0.54	0.52	0.15	0.15
-2	Rc 3/8	2.3	2.3	0.74	0.74	0.66	0.53	0.19	0.19
NC加壓型									
AG43EX4- ⁰² / ₀₃ -4	Rc 1/4	3.0	3.0	1.1	1.1	0.72	0.52	0.31	0.31
-5	Rc 3/8	3.5	3.0	1.5	1.1	0.62	0.52	0.40	0.31
NO加壓型									
AG44EX4- ⁰² / ₀₃ -1	Rc 1/4	2.0	2.0	0.53	0.53	0.54	0.52	0.15	0.15
-3	Rc 3/8	2.0	3.0	0.53	1.1	0.54	0.52	0.15	0.31
-4		3.0	3.0	1.1	1.1	0.72	0.52	0.31	0.31

*: 有效剖面積S與音速傳導率C的換算公式為S=5.0×C。

AG41EX4 · AG43EX4 · AG44EX4 Series

型號標示方法

型號標示方法

AG41EX4-02-2-04G10AKR-AC200V

機種型號

A 動作方式

B 接管口徑

※2

C 孔徑

D 主體、密封材質組合

※3

※7

E 線圈種類

※4

H 防爆認證機構

I 電壓
※6

G 其他選購品

※5

機種型號

AG41EX4	AG43EX4	AG44EX4
---------	---------	---------

記號	內容	AG41EX4	AG43EX4	AG44EX4
A 動作方式				
1	萬用型	●		
3	NC加壓型		●	
4	NO加壓型			●

B 接管口徑				
02	Rc1/4	●	●	●
03	Rc3/8	●	●	●

C 孔徑				
	TOP	BODY		
1	φ2.0	φ2.0		●
2	φ2.3	φ2.3	●	
3	φ2.0	φ3.0		●
4	φ3.0	φ3.0		●
5	φ3.5	φ3.0		●

D 主體、密封材質組合				
	主體	密封	處理	備註
0	標準	黃銅	丁腈橡膠	空氣、水、低真空、煤油、油 (60°C以下)
B		黃銅	氟橡膠	-
C		不鏽鋼	PTFE	-
D		不鏽鋼	丁腈橡膠	空氣、水、低真空、煤油、油 (60°C以下)
E		不鏽鋼	氟橡膠	-
F		不鏽鋼	PTFE	-
H	選購品	黃銅	丁腈橡膠	空氣、水、低真空、煤油、油 (60°C以下)
J		黃銅	氟橡膠	-
K		不鏽鋼	PTFE	-
P		不鏽鋼	乙炔丙烯橡膠	禁油
L		不鏽鋼	丁腈橡膠	處理
M		不鏽鋼	氟橡膠	空氣、水、低真空、煤油、油 (60°C以下)
N		不鏽鋼	PTFE	-
R		不鏽鋼	乙炔丙烯橡膠	-

E 線圈種類				
3	耐熱等級130 (B) 防爆線圈 (DC用)	●	●	●
4	耐熱等級180 (H) 防爆線圈 (AC用)	●	●	●
5	耐熱等級130 (B) 內置二極體防爆線圈 (AC用)	●	●	●

F 適用纜線外徑				
9	φ7.5~φ9.5	●	●	●
10	φ9.5~φ10.5	●	●	●
11	φ10.5~φ11.5	●	●	●
13	φ11.5~φ13.5	●	●	●

G 其他選購品				
無記號	標準	無選購品		
A	選購品	附手動裝置 (鎖定式)	●	●
B	選購品	附安裝板	●	●
AB	選購品	附手動裝置、安裝板	●	●

H 防爆認證機構				
無記號	日本認證 (TIIS)	●	●	●
KR	韓國認證 (KOSHA)	●	●	●

I 電壓				
AC100V	AC100V50/60Hz	●	●	●
AC200V	AC200V50/60Hz	●	●	●

〈型號標示範例〉

AG41EX4-02-2-04G10AKR-AC200V

機種名稱：AG41EX4

- A 動作方式：萬用型
- B 接管口徑：Rc 1/4
- C 孔徑：TOP φ2.3、BODY φ2.3
- D 主體、密封材質組合：主體-黃銅、密封-丁腈橡膠
- E 線圈種類：耐熱等級180 (H) 防爆線圈 (AC用)
- F 適用纜線外徑：φ9.5~φ10.5
- G 其他選購品：附手動裝置 (鎖定式)
- H 防爆認證機構：韓國認證 (KOSHA)
- I 電壓：AC 200V50/60Hz

⚠ 選定型號時的注意事項

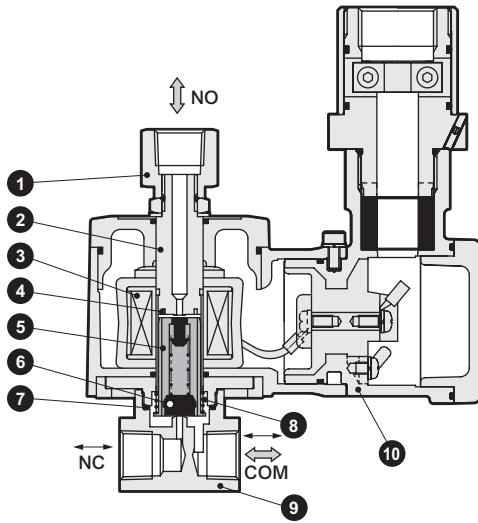
- ※1：可製作上述標示●符號的組合。
- ※2：配管孔口螺牙只有COM、NC孔口提供G螺牙、NPT螺牙，請洽詢本公司。
- ※3：使用乙炔丙烯橡膠密封組合 (D項中的P、R)時，禁止使用空氣流動。(原因在於壓縮空氣中含油份，但乙炔丙烯橡膠不具備耐油性。)
- ※4：耐熱等級B的內置二極體線圈，是利用二極體將AC電源電壓轉換為DC線圈電壓之AC-DC轉換線圈。
- ※5：若D項指定為C、F、K、N，將無法安裝手動裝置 (G項A、AB)。
- ※6：如需使用於其他電壓，本公司提供下述電壓之製作規格，詳情請洽詢本公司。
AC12,24,48,110,115,120,220,240,380,400,415,440,480,500V
AC (附二極體) 110、220V DC6、12、24、48、100、110、200、220V
- ※7：AG44EX4若選定丁腈橡膠作為密封材質，NO側的密封材質仍為氟橡膠。

- EXA
- FWD
- HNB/G
- USB/G
- FAB/G
- FGB/G
- FVB
- FWB/G
- FHB
- FLB
- AB
- AG
- AP·AD
- APK·ADK
- 乾燥空氣用
- EX防爆型
- 防爆型
- HVB·HVL
- S·B·NAB
- LAD·NAD
- 水用相關
- NP·NAP·NVP
- SNP
- CHB/G
- MXB/G
- 其他閥型
- SWD·MWD
- 集塵用
- CVE·CVSE
- CCH·CPE/D
- 生命科學
- 瓦斯燃燒
- 自動灑水
- 特殊流體
- 接單生產
- 卷尾

AG41EX4 · AG43EX4 · AG44EX4 Series

內部結構及零件一覽表

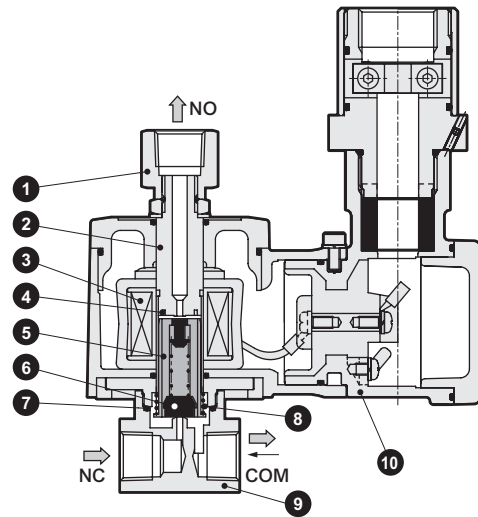
● AG41EX4系列



編號	零件名稱	材質
1	插座	C3604(SUS303) 黃銅 (不鏽鋼)
2	靜鐵芯組件	相當於SUS405、316L、403 不鏽鋼
3	線圈	—
4	遮蔽線圈	Cu (不鏽鋼主體時使用Ag) 銅 (不鏽鋼主體時使用銀)
5	動鐵芯	相當於SUS405 不鏽鋼
6	閥密封	NBR(FKM·PTFE·EPDM) NBR : 丁腈橡膠 FKM : 氟橡膠 EPDM : 乙稀丙稀橡膠
7	O形環	NBR(FKM·PTFE·EPDM) PTFE : 聚四氟乙稀樹脂
8	動鐵芯彈簧	SUS304 不鏽鋼
9	主體	C3771(SUS303) 黃銅 (不鏽鋼)
10	線圈外殼	ADC12 鋁合金壓鑄

() 內為選購品

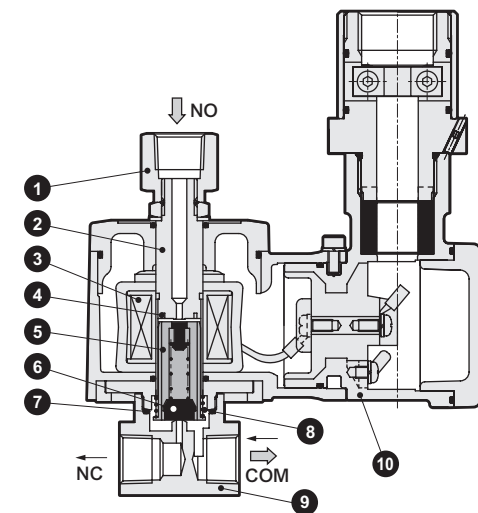
● AG43EX4系列



編號	零件名稱	材質
1	插座	C3604(SUS303) 黃銅 (不鏽鋼)
2	靜鐵芯組件	相當於SUS405、316L、403 不鏽鋼
3	線圈	—
4	遮蔽線圈	Cu (不鏽鋼主體時使用Ag) 銅 (不鏽鋼主體時使用銀)
5	動鐵芯	相當於SUS405 不鏽鋼
6	閥密封	NBR(FKM·PTFE·EPDM) NBR : 丁腈橡膠 FKM : 氟橡膠 EPDM : 乙稀丙稀橡膠
7	O形環	NBR(FKM·PTFE·EPDM) PTFE : 聚四氟乙稀樹脂
8	動鐵芯彈簧	SUS304 不鏽鋼
9	主體	C3771(SUS303) 黃銅 (不鏽鋼)
10	線圈外殼	ADC12 鋁合金壓鑄

() 內為選購品

● AG44EX4系列



編號	零件名稱	材質
1	插座	C3604(SUS303) 黃銅 (不鏽鋼)
2	靜鐵芯組件	相當於SUS405、316L、403 不鏽鋼
3	線圈	—
4	遮蔽線圈	Cu (不鏽鋼主體時使用Ag) 銅 (不鏽鋼主體時使用銀)
5	動鐵芯	相當於SUS405 不鏽鋼
6	閥密封	NBR(FKM·EPDM) NBR : 丁腈橡膠 FKM : 氟橡膠 EPDM : 乙稀丙稀橡膠
7	O形環	NBR(FKM·EPDM)
8	動鐵芯彈簧	SUS304 不鏽鋼
9	主體	C3771(SUS303) 黃銅 (不鏽鋼)
10	線圈外殼	ADC12 鋁合金壓鑄

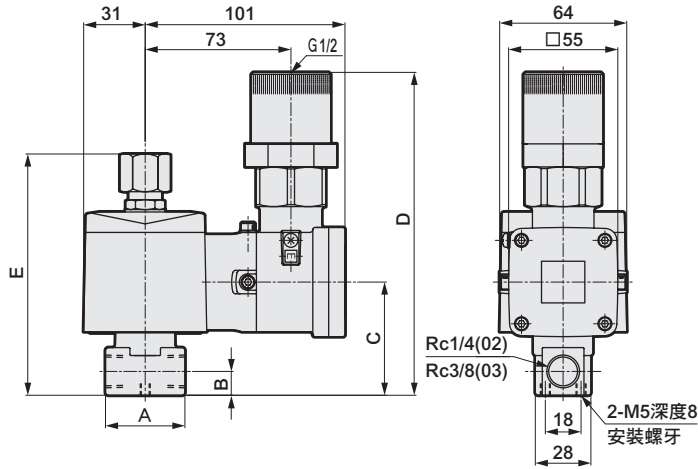
() 內為選購品

- EXA
- FWD
- HNB/G
- USB/G
- FAB/G
- FGB/G
- FVB
- FWB/G
- FHB
- FLB
- AB
- AG
- AP·AD
- APK·ADK
- 乾燥空氣用
- EX防爆型
- 防爆型
- HVB·HVL
- S·B·NAB
- LAD·NAD
- 水用相關
- NP·NAP·NVP
- SNP
- CHB/G
- MXB/G
- 其他閥型
- SWD·MWD
- 集塵用
- CVE·CVSE
- CCH·CPE/D
- 生命科學
- 瓦斯燃燒
- 自動灑水
- 特殊流體
- 接單生產
- 卷尾

AG41EX4 · AG43EX4 · AG44EX4 Series

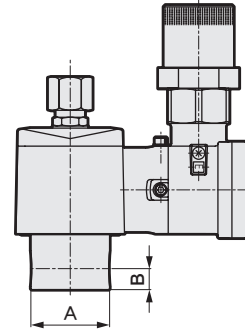
外形尺寸圖及選購品外形尺寸圖

● 標準型 AG4※EX4



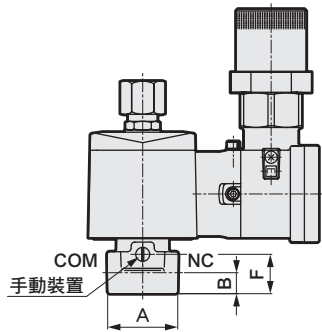
型號	A	B	C	D	E
AG41EX4-02-1·2	36	11	54	160	116
AG41EX4-03-1·2	40	12	57	163	122
AG43EX4-02-4·5	36	11	54	160	116
AG43EX4-03-4·5	40	12	57	163	122
AG44EX4-02-1·3·4	36	11	54	160	116
AG44EX4-03-1·3·4	40	12	57	163	122

● 不鏽鋼主體 AG4※E4-※-※-D,E,F,R L,M,N



型號	A	B
AG41EX4-02-1·2	φ 37.5	11
AG41EX4-03-1·2	φ 45	12
AG43EX4-02-4·5	φ 37.5	11
AG43EX4-03-4·5	φ 45	12
AG44EX4-02-1·3·4	φ 37.5	11
AG44EX4-03-1·3·4	φ 45	12

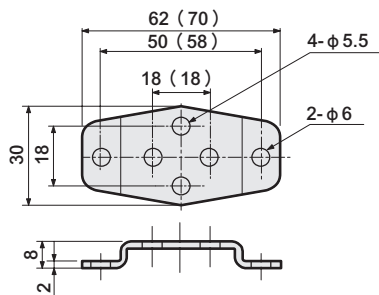
● 附手動裝置 (鎖定型) AG4※EX4-※-※-※※※※A



型號	A	B	F
AG41EX4-02-1·2	36	11	19.5
AG41EX4-03-1·2	40	12	22.5
AG43EX4-02-4·5	36	11	19.5
AG43EX4-03-4·5	40	12	22.5
AG44EX4-02-1·3·4	36	11	19.5
AG44EX4-03-1·3·4	40	12	22.5

● 安裝板 AG4※EX4-※-※-※※※※B

材質：鋼
鍍鋅處理



() 內尺寸為安裝板No.2

區分	適用機種
安裝板No.1 GE-100106	● AG41EX4-02-1·2 黃銅主體
	● AG41EX4-02-1·2 不鏽鋼主體
	● AG43EX4-02-4·5 黃銅主體
	● AG43EX4-02-4·5 不鏽鋼主體
安裝板No.2 GE-100159	● AG44EX4-02-1·3·4 黃銅主體
	● AG44EX4-02-1·3·4 不鏽鋼主體
	● AG41EX4-03-1·2 不鏽鋼主體
	● AG43EX4-03-4·5 不鏽鋼主體
	● AG44EX4-03-1·3·4 不鏽鋼主體

EXA
FWD
HNB/G
USB/G
FAB/G
FGB/G
FVB
FWB/G
FHB
FLB
AB
AG
AP·AD
APK·ADK
乾燥空氣用
EX防爆型
防爆型
HVB·HVL
S·B·NAB
LAD·NAD
水用相關
NP·NAP·NVP
SNP
CHB/G
MXB/G
其他閥型
SWD·MWD
集塵用
CVE·CVSE
CCH·CPE/D
生命科學
瓦斯燃燒
自動灑水
特殊流體
接單生產
卷尾

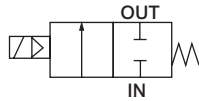
防爆型 引導式2口電磁閥（泛用閥）

AP11EX4 Series

- 耐壓防爆結構Ex d II B T4（群組 II B、溫度等級T4） ● NC（通電時開）型
- 接管口徑：Rc1/2~Rc1 ● 活塞驅動式
- 日本認證型式檢驗合格編號 AC：第TC20594號 DC：第TC20618號
- 韓國認證型式檢驗合格編號 AC：16-AV4BO-0150X DC：16-AV4BO-0147X



JIS記號



共用規格

項目	AP11EX4	
使用流體	空氣、水、煤油、油（50mm ² /s以下）	
動作壓力差	MPa	0.05~1.2（實際數值依機種而異，詳情請參閱機種別規格中最高動作壓力差）
最高使用壓力	MPa	2
耐壓力（水壓）	MPa	10
流體溫度	°C	-10~60（避免結凍）
環境溫度	°C	-10~50
耐熱等級	AC：等級180（H） 內置AC二極體、DC：等級130（B）	
使用環境	戶外、爆炸性氣體等（群組 II B、溫度等級T4）	
閥結構	引導式升降結構 活塞驅動	
閥座洩漏（※）	cm ³ /min（ANR）	0.2以下（密封材質為PTFE時：300以下）（以空氣測試時）
安裝方式	任意（但不得超出動作壓力差範圍）	
保護結構	相當於IP65	

※：空壓為0.05~1.2MPa時的值。

機種別規格

項目 機種型號	接管口徑	孔徑 (mm)	最低動作 壓力差 (MPa)	最高動作壓力差(MPa)						額定電壓	視在功率(VA)				消耗功率(W)		重量 (kg)
				空氣		水、煤油		油(50mm ² /s)			保持時		啟動時		AC 50Hz/60Hz	DC	
				AC	DC	AC	DC	AC	DC		50Hz	60Hz	50Hz	60Hz			
NC（通電時開）型																	
AP11EX4 -15A	Rc 1/2	15	0.05	1.2	0.6	1.0	0.6	0.6	0.6	AC100V50/60Hz AC200V50/60Hz	18	15	29	24	8/7	11.6	2.1
-20A	Rc 3/4	20															2.5
-25A	Rc 1	25															3.2

※1：內置二極體線圈的最高動作壓力差請參閱DC欄。

※2：使用時，電壓變動範圍必須在額定電壓的-10~+10%以內。

流量特性

機種型號	接管口徑	孔徑 (mm)	流量特性			
			C[dm ³ /(s·bar)]	b	Cv值	S(mm ²)
NC（通電時開）型						
AP11EX4 -15A	Rc 1/2	15	21	0.22	4.5	-
-20A	Rc 3/4	20	-	-	9.3	162
-25A	Rc 1	25	-	-	12.0	231

※1：有效剖面積S與音速傳導率C的換算公式為S=5.0×C。

型號標示方法



記號	內容			
A 動作方式				
1	NC (通電時開) 型			
B 接管口徑				
15A	Rc1/2			
20A	Rc3/4			
25A	Rc1			
C 主體、密封材質組合				
	主體	閥密封	O形環	備註
0 標準	青銅	丁腈橡膠	丁腈橡膠	空氣、水、煤油、油 (60°C以下)
B	青銅	氟橡膠	氟橡膠	-
C		PTFE	氟橡膠	-
D		不鏽鋼	丁腈橡膠	丁腈橡膠
E	不鏽鋼	氟橡膠	氟橡膠	-
F 選購品		PTFE	PTFE	-
H		青銅	丁腈橡膠	丁腈橡膠
J	不鏽鋼	氟橡膠	氟橡膠	-
K		PTFE	氟橡膠	-
L		丁腈橡膠	丁腈橡膠	禁油處理
M	不鏽鋼	氟橡膠	氟橡膠	-
N		PTFE	PTFE	-
D 線圈種類				
3	耐熱等級130 (B) 防爆線圈 (DC用)			
4	耐熱等級180 (H) 防爆線圈 (AC用)			
5	耐熱等級130 (B) 內置二極體防爆線圈 (AC用)			
E 適用纜線外徑				
9	φ 7.5 ~ φ 9.5			
10	φ 9.5 ~ φ 10.5			
11	φ 10.5 ~ φ 11.5			
13	φ 11.5 ~ φ 13.5			
F 其他選購品				
標準	無選購品			
A	附手動裝置 (鎖定式)			
G 防爆認證機構				
無記號	日本認證 (TIIS)			
KR	韓國認證 (KOSHA)			
H 電壓				
AC100V	AC100V50/60Hz			
AC200V	AC200V50/60Hz			

〈型號標示範例〉

AP11EX4-25A-04G10AKR-AC100V

機種名稱：AP11EX4

- ① 動作方式：NC (通電時開) 型
- ② 接管口徑：Rc 1
- ③ 主體、密封材質組合：主體-青銅、閥密封-丁腈橡膠、O形環-丁腈橡膠
- ④ 線圈種類：耐熱等級180 (H) 防爆線圈 (AC用)
- ⑤ 適用纜線外徑：φ 9.5 ~ φ 10.5
- ⑥ 其他選購品：附手動裝置 (鎖定式)
- ⑦ 防爆認證機構：韓國認證 (KOSHA)
- ⑧ 電壓：AC 100V50/60Hz

⚠ 選定型號時的注意事項

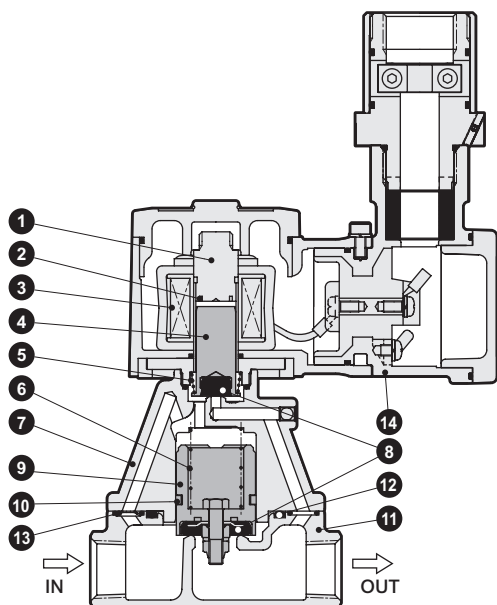
- ※1：配管孔口的螺牙亦提供G螺牙、NPT螺牙，詳情請洽詢本公司。
- ※2：耐熱等級B的內置二極體線圈，是利用二極體將AC電源電壓轉換為DC線圈電壓之AC-DC轉換線圈。
- ※3：若③項指定為C、F、K、N，將無法安裝手動裝置 (⑥項A)。
- ※4：如需使用於其他電壓，本公司提供下述電壓之製作規格，詳情請洽詢本公司。
AC12,24,48,110,115,120,220,240,380,400,415,440,480,500V
AC (附二極體) 110、220V DC6、12、24、48、100、110、200、220V

EXA
FWD
HNB/G
USB/G
FAB/G
FGB/G
FVB
FWB/G
FHB
FLB
AB
AG
AP·AD
APK·ADK
乾燥空氣用
EX防爆型
防爆型
HVB·HVL
S·B·NAB
LAD·NAD
水用相關
NP·NAP·NVP
SNP
CHB/G
MXB/G
其他閥型
SWD·MWD
集塵用
CVE·CVSE
CCH·CPE/D
生命科學
瓦斯燃燒
自動灑水
特殊流體
接單生產
卷尾

AP11EX4 Series

內部結構及零件一覽表

● AP11EX4系列



編號	零件名稱	材 質	
1	靜鐵芯組件	相當於SUS405、 SUS316L、SUS403	不鏽鋼
2	遮蔽線圈	Cu (不鏽鋼主體時使用Ag)	銅 (不鏽鋼主體時使用銀)
3	線圈	—	—
4	動鐵芯	相當於SUS405	不鏽鋼
5	動鐵芯彈簧	SUS304	不鏽鋼
6	閥彈簧	SUS304	不鏽鋼
7	填料	CAC408 (SCS13) ※	青銅鑄物 (不鏽鋼鑄物)
8	閥密封	NBR (FKM、PTFE)	丁腈橡膠 (氟橡膠、 聚四氟乙烯樹脂)
9	閥組件	C3604・SUS303・SUS304 (SUS303・SUS304)	不鏽鋼、黃銅 (不鏽鋼)
10	活塞環	SUS304・PTFE	不鏽鋼、 聚四氟乙烯樹脂
11	主體	CAC408 (SCS13) ※	青銅鑄物 (不鏽鋼鑄物)
12	O形環	NBR (FKM、PTFE)	丁腈橡膠 (氟橡膠、 聚四氟乙烯樹脂)
13	流孔板	SUS304 (SUS303)	不鏽鋼
14	線圈外殼	ADC12	鋁壓鑄

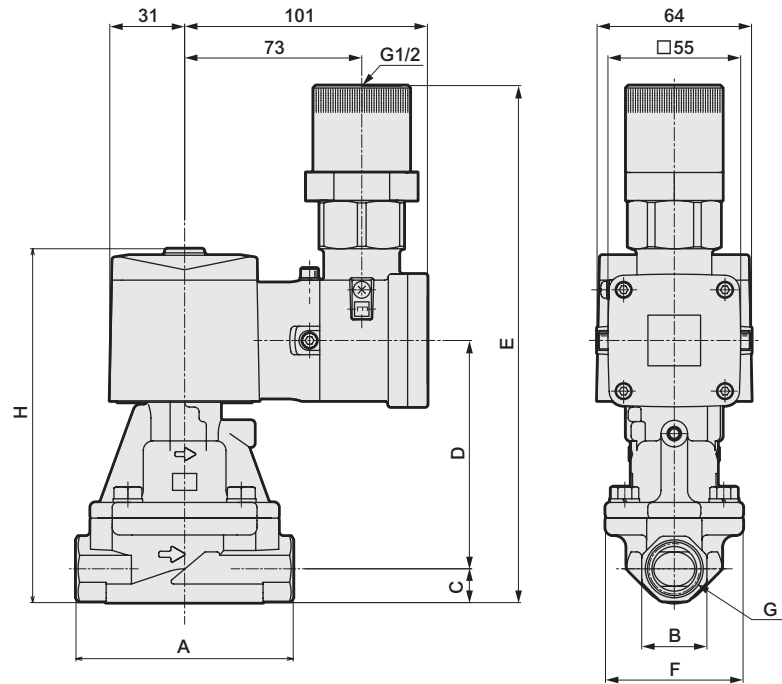
()內為選購品

※ 若接管口徑為 8 (1/4)、10 (3/8) 時，主體、填料材質標準為黃銅 (C3771)，流孔板材質標準與選購品皆為SUS303 (不鏽鋼)。

- EXA
- FWD
- HNB/G
- USB/G
- FAB/G
- FGB/G
- FVB
- FWB/G
- FHB
- FLB
- AB
- AG
- AP・AD
- APK・ADK
- 乾燥空氣用
- EX防爆型
- 防爆型
- HVB・HVL
- S^ΔB・NAB
- LAD・NAD
- 水用相關
- NP・NAP・NVP
- SNP
- CHB/G
- MXB/G
- 其他閥型
- SWD・MWD
- 集塵用
- CVE・CVSE
- CCH・CPE/D
- 生命科學
- 瓦斯燃燒
- 自動灑水
- 特殊流體
- 接單生產
- 卷尾

外形尺寸圖

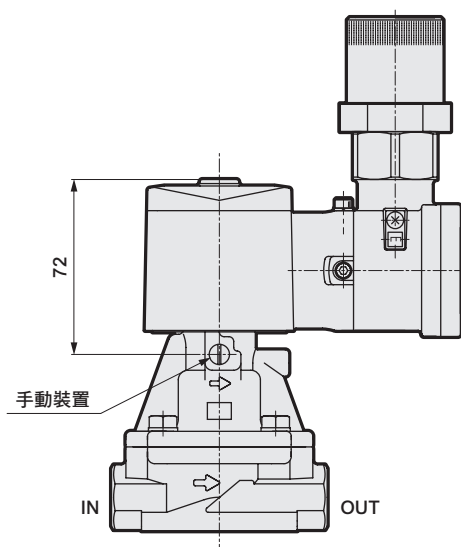
- 標準型
AP11EX4



型號	A	B	C	D	E	F	G	H
AP11EX4-15A	90	27	14	94.5	214.5	57	Rc1/2	146.5
AP11EX4-20A	100	32	17	103.5	226.5	65	Rc3/4	158.5
AP11EX4-25A	110	41	20.5	118	244.5	76	Rc1	176.5

選購品外形尺寸圖

- 附手動裝置 (鎖定型)
AP11EX4-※-※※※ **A**



EXA
FWD
HNB/G
USB/G
FAB/G
FGB/G
FVB
FWB/G
FHB
FLB
AB
AG
AP•
AD
APK•
ADK
乾燥
空氣用
EX防爆型
防爆型
HVB•
HVL
S•B•
NAB
LAD•
NAD
水用
相關
NP•NAP•
NVP
SNP
CHB/G
MXB/G
其他
閥型
SWD•
MWD
集塵用
CVE•
CVSE
CCH•
CPE/D
生命
科學
瓦斯
燃燒
自動
灑水
特殊
流體
接單
生產
卷尾

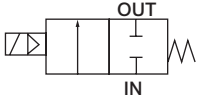
防爆型 引導式2口電磁閥（泛用閥）

AP21EX4 Series

- 耐壓防爆結構Ex d II B T4（群組II B、溫度等級T4）
- 接管口徑：Rc1¹/₄~Rc2、32~50法蘭
- 日本認證型式檢驗合格編號 AC：第TC20594號 DC：第TC20618號
- 韓國認證型式檢驗合格編號 AC：16-AV4BO-0150X DC：16-AV4BO-0147X
- NC（通電時開）型
- 活塞驅動式



JIS記號



共用規格

項目	AP21EX4
使用流體	空氣、水、煤油、油（50mm ² /s以下）
動作壓力差	MPa 0.05~1.2（實際數值依機種而異，詳情請參閱機種別規格中最高動作壓力差）
最高使用壓力	MPa 1.6
耐壓力（水壓）	MPa 3.2
流體溫度	°C -10~60（避免結凍）
環境溫度	°C -10~50
耐熱等級	AC：等級180（H） 內置AC二極體、DC：等級130（B）
使用環境	戶外、爆炸性氣體等（群組II B、溫度等級T4）
閥結構	引導式升降結構 活塞驅動
閥座洩漏（※）	cm ³ /min 1以下（密封材質為PTFE時：400以下）（以空氣測試時）
安裝方式	任意（但不得超出動作壓力差範圍）
保護結構	相當於IP65

※：空壓為0.05~1.2MPa時的值。

機種別規格

項目 機種型號	接管口徑	孔徑 (mm)	最低動作 壓力差 (MPa)	最高動作壓力差 (MPa)						額定電壓	視在功率 (VA)				消耗功率 (W)		重量 (kg)
				空氣		水、煤油		油 (50mm ² /s)			保持時		啟動時		AC	DC	
				AC	DC	AC	DC	AC	DC		50Hz	60Hz	50Hz	60Hz	50Hz /60Hz	DC	
NC(通電時開)型																	
AP21EX4-32A	Rc1 ¹ / ₄	35	0.05	1.2	0.6	1.0	0.6	0.6	0.6	AC100V50/60Hz AC200V50/60Hz	18	15	29	24	8/7	11.6	4.2
-32F	32法蘭																7.7
-40A	Rc1 ¹ / ₂	43															5.2
-40F	40法蘭																8.7
-50A	Rc 2	53															6.7
-50F	50法蘭																10.7

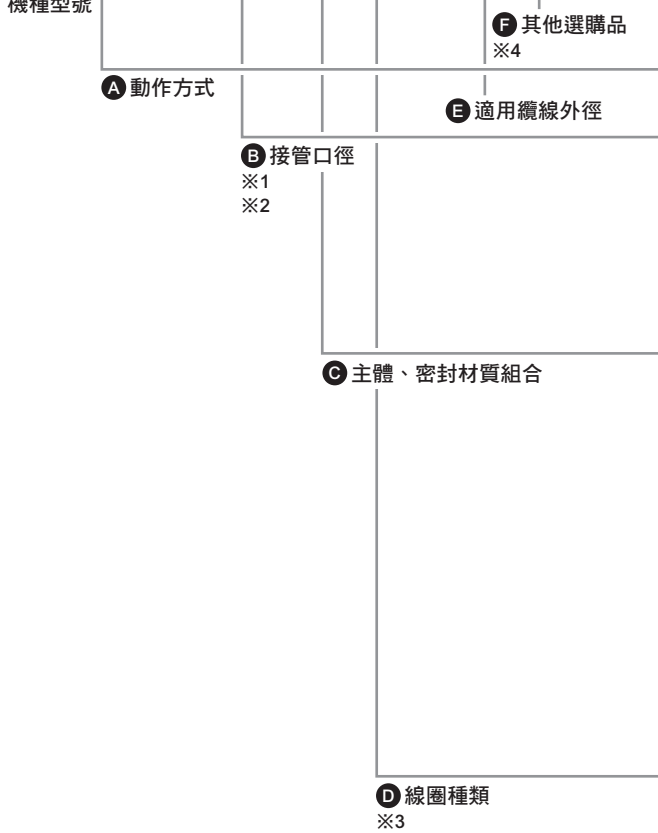
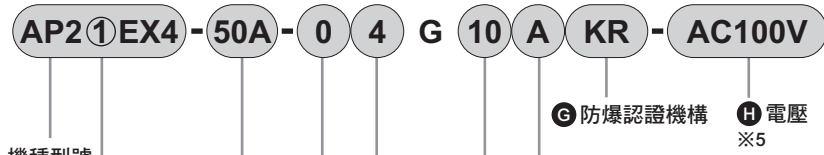
※1：內置二極體線圈的最高動作壓力差請參閱DC欄。

※2：使用時，電壓變動範圍必須在額定電壓的-10~+10%以內。

流量特性

機種型號	接管口徑	孔徑 (mm)	Cv值	有效剖面積 (mm ²)
NC（通電時開）型				
AP21EX4-32A	Rc1 ¹ / ₄	35	25	460
-32F	32法蘭			
-40A	Rc1 ¹ / ₂	43	34	625
-40F	40法蘭			
-50A	Rc 2	53	53	975
-50F	50法蘭			

型號標示方法



〈型號標示範例〉

AP21EX4-50F-04G10AKR-AC100V
機種名稱：AP21EX4

- Ⓐ 動作方式：NC (通電時開) 型
- Ⓑ 接管口徑：50法蘭
- Ⓒ 主體、密封材質組合：主體-青銅、密封-丁腈橡膠
O形環-丁腈橡膠
- Ⓓ 線圈種類：耐熱等級180 (H) 防爆線圈 (AC用)
- Ⓔ 適用纜線外徑：φ 9.5~φ 10.5
- Ⓕ 其他選購品：附手動裝置 (鎖定式)
- Ⓖ 防爆認證機構：韓國認證 (KOSHA)
- Ⓗ 電壓：AC 100V50/60Hz

⚠ 選定型號時的注意事項

- ※1：對鎖法蘭採用符合JIS B2210規範之10K法蘭。(本體未隨附，請另行購買。)
- ※2：配管孔口的螺牙亦提供G螺牙、NPT螺牙，詳情請洽詢本公司。
- ※3：耐熱等級B的內置二極體線圈，是利用二極體將AC電源電壓轉換為DC線圈電壓之AC-DC轉換線圈。
- ※4：若Ⓒ項指定為C、F、K、N，將無法安裝手動裝置 (Ⓕ項A)。
- ※5：如需使用於其他電壓，本公司提供下述電壓之製作規格，詳情請洽詢本公司。
AC 12,24,48,110,115,120,220,240,380,400,415,440,480,500V
AC (附二極體) 110、220V DC6、12、24、48、100、110、200、220V

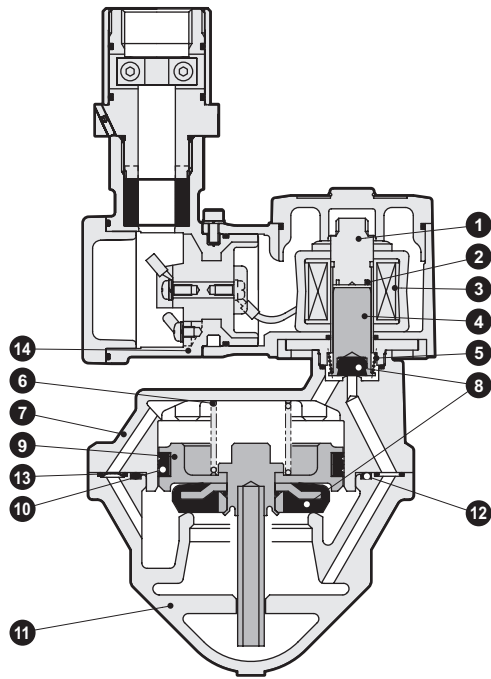
記號	內容				
Ⓐ 動作方式					
1	NC (通電時開) 型				
Ⓑ 接管口徑					
32A	Rc1 ¹ / ₄				
32F	32法蘭				
40A	Rc1 ¹ / ₂				
40F	40法蘭				
50A	Rc2				
50F	50法蘭				
Ⓒ 主體、密封材質組合					
	主體	閥密封	O形環	處理	備註
0	標準	青銅	丁腈橡膠	丁腈橡膠	空氣、水、煤油、油 (60°C以下)
B	青銅		氟橡膠	氟橡膠	-
C			PTFE	氟橡膠	-
D		不鏽鋼	丁腈橡膠	丁腈橡膠	空氣、水、煤油、油 (60°C以下)
E	不鏽鋼		氟橡膠	氟橡膠	-
F			PTFE	PTFE	-
H		青銅	丁腈橡膠	丁腈橡膠	空氣、水、煤油、油 (60°C以下)
J	青銅		氟橡膠	氟橡膠	-
K			PTFE	氟橡膠	-
L		不鏽鋼	丁腈橡膠	丁腈橡膠	空氣、水、煤油、油 (60°C以下)
M	不鏽鋼		氟橡膠	氟橡膠	-
N			PTFE	PTFE	-
Ⓓ 線圈種類					
3	耐熱等級130 (B) 防爆線圈 (DC用)				
4	耐熱等級180 (H) 防爆線圈 (AC用)				
5	耐熱等級130 (B) 內置二極體防爆線圈 (AC用)				
Ⓔ 適用纜線外徑					
9	φ 7.5~φ 9.5				
10	φ 9.5~φ 10.5				
11	φ 10.5~φ 11.5				
13	φ 11.5~φ 13.5				
Ⓕ 其他選購品					
標準	無選購品				
A	附手動裝置 (鎖定式)				
Ⓖ 防爆認證機構					
無記號	日本認證 (TIIS)				
KR	韓國認證 (KOSHA)				
Ⓗ 電壓					
AC100V	AC100V50/60Hz				
AC200V	AC200V50/60Hz				

- EXA
- FWD
- HNB/G
- USB/G
- FAB/G
- FGB/G
- FVB
- FWB/G
- FHB
- FLB
- AB
- AG
- AP•AD
- APK•ADK
- 乾燥空氣用
- EX防爆型
- 防爆型
- HVB•HVL
- S•B•NAB
- LAD•NAD
- 水用相關
- NP•NAP•NVP
- SNP
- CHB/G
- MXB/G
- 其他閥型
- SWD•MWD
- 集塵用
- CVE•CVSE
- CCH•CPE/D
- 生命科學
- 瓦斯燃燒
- 自動灑水
- 特殊流體
- 接單生產
- 卷尾

AP21EX4 Series

內部結構及零件一覽表

● AP21EX4系列



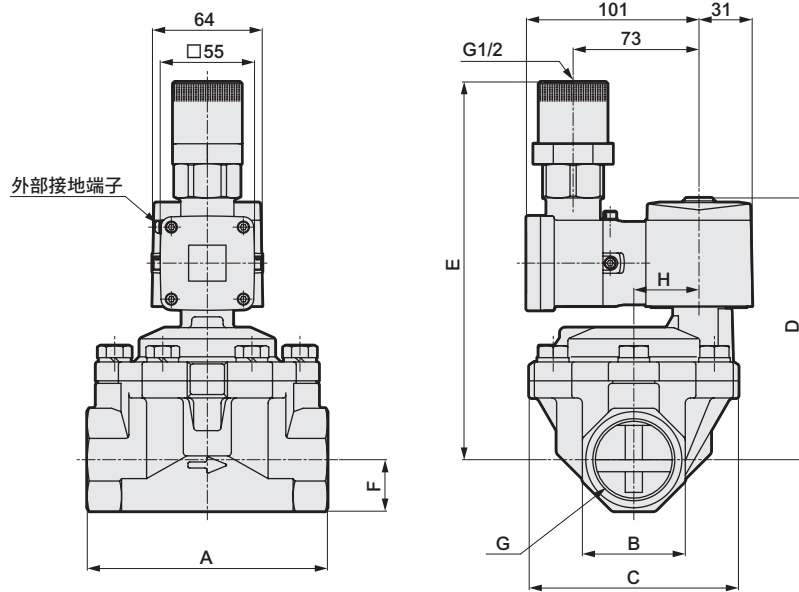
編號	零件名稱	材 質	
1	靜鐵芯組件	相當於SUS405、SUS316L、SUS403	不鏽鋼
2	遮蔽線圈	Cu (不鏽鋼主體時使用Ag)	銅 (不鏽鋼主體時使用銀)
3	線圈	—	—
4	動鐵芯	相當於SUS405	不鏽鋼
5	動鐵芯彈簧	SUS304	不鏽鋼
6	閥彈簧	SUS304	不鏽鋼
7	填料	CAC408 (SCS13)	青銅鑄物 (不鏽鋼鑄物)
8	閥密封	NBR (FKM、PTFE)	丁腈橡膠 (氟橡膠、 聚四氟乙烯樹脂)
9	主閥組件	C3604・SUS303・SUS304 (SUS303・SUS304)	不鏽鋼、 黃銅 (不鏽鋼)
10	密封環組件	SUS304・PTFE	不鏽鋼、 聚四氟乙烯樹脂
11	主體	CAC408 (SCS13)	青銅鑄物 (不鏽鋼鑄物)
12	O形環	NBR (FKM、PTFE)	丁腈橡膠 (氟橡膠、 聚四氟乙烯樹脂)
13	流孔板	SUS304	不鏽鋼
14	線圈外殼	ADC12	鋁壓鑄

()內為選購品

- EXA
- FWD
- HNB/G
- USB/G
- FAB/G
- FGB/G
- FVB
- FWB/G
- FHB
- FLB
- AB
- AG
- AP・AD
- APK・ADK
- 乾燥空氣用
- EX防爆型
- 防爆型
- HVB・HVL
- S^ΔB・NAB
- LAD・NAD
- 水用相關
- NP・NAP・NVP
- SNP
- CHB/G
- MXB/G
- 其他閥型
- SWD・MWD
- 集塵用
- CVE・CVSE
- CCH・CPE/D
- 生命科學
- 瓦斯燃燒
- 自動灑水
- 特殊流體
- 接單生產
- 卷尾

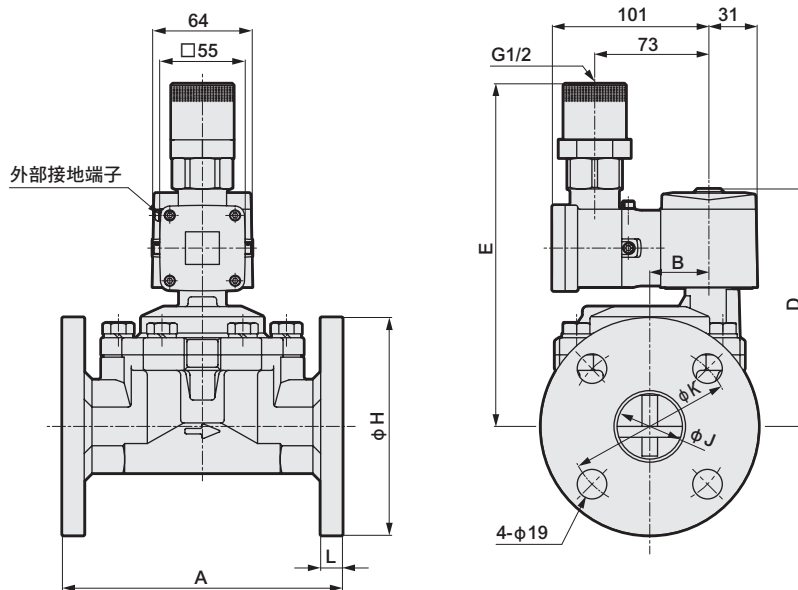
外形尺寸圖

- 標準型 (Rc鎖入型)
AP21EX4-32A • 40A • 50A



型號	A	B	C	D	E	F	G	H
AP21EX4-32A	125	54	112	147	215	27	Rc1 1/4	32
AP21EX4-40A	140	60	122	153	221	30	Rc1 1/2	38
AP21EX4-50A	160	74	132	161	229	37	Rc2	45

- 標準型 (法蘭型)
AP21EX4-32F • 40F • 50F



型號	A	B	D	E	H	J	K	L
AP21EX4-32F	170	32	147	215	135	36	100	12
AP21EX4-40F	180	38	153	221	140	42	105	14
AP21EX4-50F	180	45	161	229	155	53	120	14

EXA
FWD
HNB/G
USB/G
FAB/G
FGB/G
FVB
FWB/G
FHB
FLB
AB
AG
AP•AD
APK•ADK
乾燥空氣用
EX防爆型
防爆型
HVB•HVL
S•B•NAB
LAD•NAD
水用相關
NP•NAP•NVP
SNP
CHB/G
MXB/G
其他閥型
SWD•MWD
集塵用
CVE•CVSE
CCH•CPE/D
生命科學
瓦斯燃燒
自動灑水
特殊流體
接單生產
卷尾

AP21EX4 Series

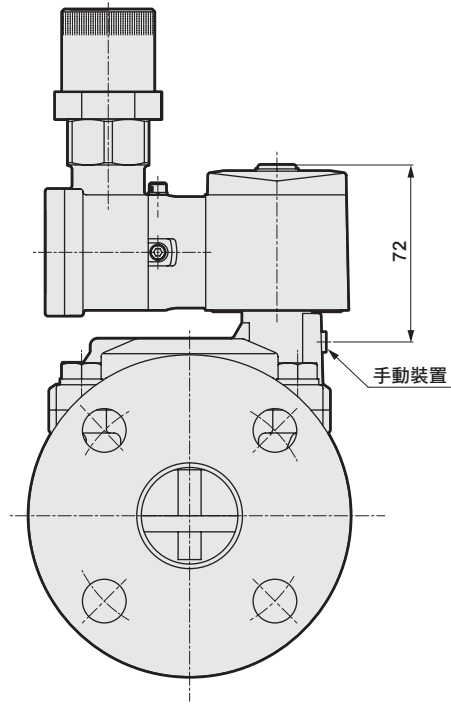
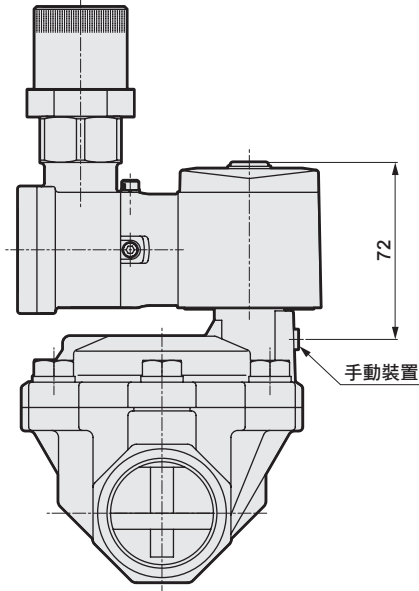
選購品外形尺寸圖



- EXA
- FWD
- HNB/G
- USB/G
- FAB/G
- FGB/G
- FVB
- FWB/G
- FHB
- FLB
- AB
- AG
- AP•AD
- APK•ADK
- 乾燥空氣用
- EX防爆型
- 防爆型
- HVB•HVL
- S^ΛB•NAB
- LAD•NAD
- 水用相關
- NP•NAP•NVP
- SNP
- CHB/G
- MXB/G
- 其他閥型
- SWD•MWD
- 集塵用
- CVE•CVSE
- CCH•CPE/D
- 生命科學
- 瓦斯燃燒
- 自動灑水
- 特殊流體
- 接單生產
- 卷尾

● 附手動裝置（鎖定型）（Rc鎖入型）
AP21EX4-32A • 40A • 50A-※※※**A**

● 附手動裝置（鎖定型）（法蘭型）
AP21EX4-32F • 40F • 50F-※※※**A**



MEMO

EXA
FWD
HNB/G
USB/G
FAB/G
FGB/G
FVB
FWB/G
FHB
FLB
AB
AG
AP• AD
APK• ADK
乾燥 空氣用
EX防爆型
防爆型
HVB• HVL
S• NAB
LAD• NAD
水用 相關
NP•NAP• NVP
SNP
CHB/G
MXB/G
其他 關型
SWD• MWD
集塵用
CVE• CVSE
CCH• CPE/D
生命 科學
瓦斯 燃燒
自動 灑水
特殊 流體
接單 生產
卷尾

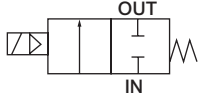
防爆型 引導式2口電磁閥（泛用閥）

AD11EX4 Series

- 耐壓防爆結構Ex d IIB T4（群組 IIB、溫度等級T4） ● NC（通電時開）型
- 接管口徑：Rc1/2~Rc1 ● 膜片驅動式
- 日本認證型式檢驗合格編號 AC：第TC20594號 DC：第TC20618號
- 韓國認證型式檢驗合格編號 AC：16-AV4BO-0150X DC：16-AV4BO-0147X



JIS記號



共用規格

項目	AD11EX4
使用流體	空氣、水、煤油、油（50mm ² /s以下）
動作壓力差	MPa 0.02 ~ 1（實際數值依機種而異，詳情請參閱機種別規格中最高動作壓力差）
最高使用壓力	MPa 2
耐壓力（水壓）	MPa 8
流體溫度	°C -10 ~ 60（避免結凍）
環境溫度	°C -10 ~ 50
耐熱等級	AC：等級 180（H） 內置AC二極體、DC：等級 130（B）
使用環境	戶外、爆炸性氣體等（群組 IIB、溫度等級T4）
閥結構	引導式升降結構 膜片驅動
閥座洩漏（※）cm ³ /min（ANR）	0.2 以下（以空氣測試時）
安裝方式	任意（但不得超出動作壓力差範圍）
保護結構	相當於IP65

※：本欄所示為空壓0.02~1MPa條件下之數值。

機種別規格

項目	機種型號	接管口徑	孔徑 (mm)	最低動作壓力差 (MPa)	最高動作壓力差 (MPa)						額定電壓	視在功率 (VA)				消耗功率 (W)		重量 (kg)
					空氣		水、煤油		油 (50mm ² /s)			保持時		啟動時		AC 50Hz /60Hz	DC	
					AC	DC	AC	DC	AC	DC		50Hz	60Hz	50Hz	60Hz			
NC（通電時開）型																		
	AD11EX4 -15A	Rc 1/2	15	0.02	1	0.6	0.7	0.6	0.6	0.6	AC100V 50/60Hz AC200V 50/60Hz	18	15	29	24	8/7	11.6	1.7
	-20A	Rc 3/4	20															1.9
	-25A	Rc 1	25															2.3

※1：內置二極體線圈的最高動作壓力差請參閱DC欄。

※2：使用時，電壓變動範圍必須在額定電壓的-10~+10%以內。

流量特性

機種型號	接管口徑	孔徑 (mm)	流量特性				
			C[dm ³ / (s · bar)]	b	Cv值	S (mm ²)	
NC（通電時開）型							
AD11EX4	-15A	Rc 1/2	15	21	0.22	4.5	-
	-20A	Rc 3/4	20	-	-	9.3	162
	-25A	Rc 1	25	-	-	12.0	231

※：有效剖面積S與音速傳導率C的換算公式為S=5.0×C。

型號標示方法

AD1 ① EX4 - 20A - 0 4 G 10 A KR - AC100V

機種型號

A 動作方式

B 接管口徑
※1

C 主體、密封材質組合

D 線圈種類
※2

E 適用纜線外徑

F 其他選購品

H 電壓
※3

G 防爆認證機構

記號	內容				
A 動作方式					
1	NC (通電時開) 型				
B 接管口徑					
15A	Rc1/2				
20A	Rc3/4				
25A	Rc1				
C 主體、密封材質組合					
	主體	密封	處理	備註	
0	標準	青銅	丁腈橡膠	-	空氣、水、煤油、油 (60°C以下)
B	選購品	青銅	氟橡膠	-	-
D		不鏽鋼	丁腈橡膠	-	空氣、水、煤油、油 (60°C以下)
E	選購品	不鏽鋼	氟橡膠	-	-
H		青銅	丁腈橡膠	禁油處理	空氣、水、煤油、油 (60°C以下)
J	選購品	青銅	氟橡膠	-	-
L		不鏽鋼	丁腈橡膠	禁油處理	空氣、水、煤油、油 (60°C以下)
M	選購品	不鏽鋼	氟橡膠	-	-
D 線圈種類					
3	耐熱等級130 (B) 防爆線圈 (DC用)				
4	耐熱等級180 (H) 防爆線圈 (AC用)				
5	耐熱等級130 (B) 內置二極體防爆線圈 (AC用)				
E 適用纜線外徑					
9	φ 7.5 ~ φ 9.5				
10	φ 9.5 ~ φ 10.5				
11	φ 10.5 ~ φ 11.5				
13	φ 11.5 ~ φ 13.5				
F 其他選購品					
無記號	標準	無選購品			
A	選購品	附手動裝置 (鎖定式)			
G 防爆認證機構					
無記號	日本認證 (TIIS)				
KR	韓國認證 (KOSHA)				
H 電壓					
AC100V	AC100V50/60Hz				
AC200V	AC200V50/60Hz				

〈型號標示範例〉

AD11EX4-20A-04G10AKR-AC100V

機種名稱：AD11EX4

- A 動作方式 : NC (通電時開) 型
- B 接管口徑 : Rc 3/4
- C 主體、密封材質組合 : 主體-青銅、密封-丁腈橡膠
- D 線圈種類 : 耐熱等級180 (H) 防爆線圈 (AC用)
- E 適用纜線外徑 : φ 9.5 ~ φ 10.5
- F 其他選購品 : 附手動裝置 (鎖定式)
- G 防爆認證機構 : 韓國認證 (KOSHA)
- H 電壓 : AC100V 50/60Hz

⚠ 選定型號時的注意事項

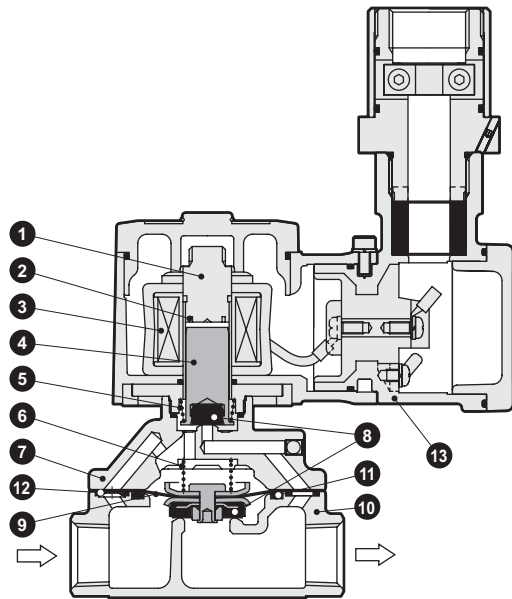
- ※1： 配管孔口的螺牙亦提供G螺牙、NPT螺牙，詳情請洽詢本公司。
- ※2： 耐熱等級B的內置二極體線圈，是利用二極體將AC電源電壓轉換為DC線圈電壓之AC-DC轉換線圈。
- ※3： 如需使用於其他電壓，本公司提供下述電壓之製作規格，詳情請洽詢本公司。
AC12,24,48,110,115,120,220,240,380,400,415,440,480,500V
AC (附二極體) 110、220V DC6、12、24、48、100、110、200、220V

- EXA
- FWD
- HNB/G
- USB/G
- FAB/G
- FGB/G
- FVB
- FWB/G
- FHB
- FLB
- AB
- AG
- AP•AD
- APK•ADK
- 乾燥空氣用
- EX防爆型
- 防爆型
- HVB•HVL
- S•B
- NAB
- LAD•NAD
- 水用相關
- NP•NAP•NVP
- SNP
- CHB/G
- MXB/G
- 其他閥型
- SWD•MWD
- 集塵用
- CVE•CVSE
- CCH•CPE/D
- 生命科學
- 瓦斯燃燒
- 自動灑水
- 特殊流體
- 接單生產
- 卷尾

AD11EX4 Series

內部結構及零件一覽表

● AD11EX4系列



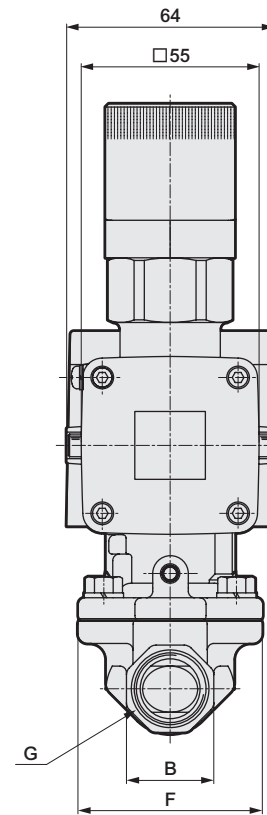
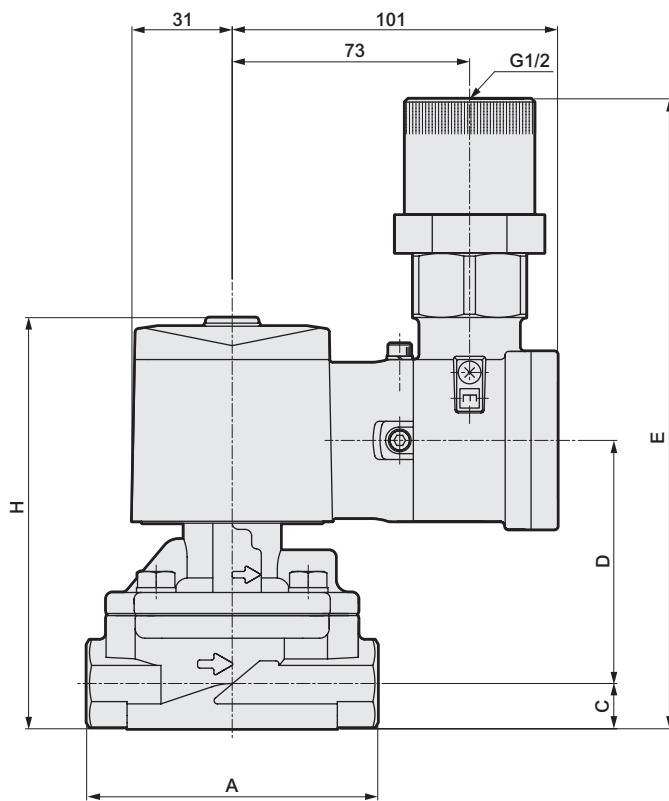
編號	零件名稱	材質
1	靜鐵芯組件	相當於SUS405、SUS316L、 SUS403
2	遮蔽線圈	Cu (不鏽鋼主體時使用Ag) ; 銅 (不鏽鋼主體時使用銀)
3	線圈	—
4	動鐵芯	相當於SUS405
5	動鐵芯彈簧	SUS304
6	閥彈簧	SUS304
7	填料	CAC408 (SCS13)
8	密封	NBR(FKM)
9	膜片組件	SUS303・SUS304・NBR ; (SUS303・SUS304・FKM)
10	主體	CAC408 (SCS13)
11	O形環	NBR(FKM)
12	流孔板	SUS304
13	線圈外殼	ADC12

() 內為選購品

- EXA
- FWD
- HNB/G
- USB/G
- FAB/G
- FGB/G
- FVB
- FWB/G
- FHB
- FLB
- AB
- AG
- AP・AD
- APK・ADK
- 乾燥空氣用
- EX防爆型
- 防爆型
- HVB・HVL
- S^ΔB・NAB
- LAD・NAD
- 水用相關
- NP・NAP・NVP
- SNP
- CHB/G
- MXB/G
- 其他閥型
- SWD・MWD
- 集塵用
- CVE・CVSE
- CCH・CPE/D
- 生命科學
- 瓦斯燃燒
- 自動灑水
- 特殊流體
- 接單生產
- 卷尾

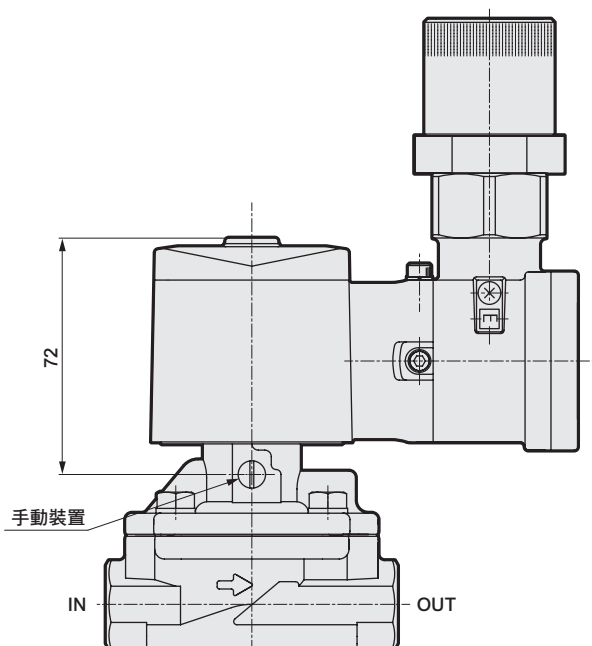
外形尺寸圖及選購品外形尺寸圖

- 標準型
AD11EX4-15A • 20A • 25A



型號	A	B	C	D	E	F	G	H
AD11EX4-15A	90	27	14	75.5	195.5	57	Rc1/2	127.5
AD11EX4-20A	100	32	17	81.5	204.5	65	Rc3/4	136.5
AD11EX4-25A	110	41	20.5	87	213.5	76	Rc1	145.5

- 附手動裝置（鎖定型）
AD11EX4-15A • 20A • 25A-※※※ **A**



- EXA
- FWD
- HNB/G
- USB/G
- FAB/G
- FGB/G
- FVB
- FWB/G
- FHB
- FLB
- AB
- AG
- AP•AD
- APK•ADK
- 乾燥
空氣用
- EX防爆型
- 防爆型
- HVB•HVL
- S•B•NAB
- LAD•NAD
- 水用
相關
- NP•NAP•NVP
- SNP
- CHB/G
- MXB/G
- 其他
閥型
- SWD•MWD
- 集塵用
- CVE•CVSE
- CCH•CPE/D
- 生命
科學
- 瓦斯
燃燒
- 自動
灑水
- 特殊
流體
- 接單
生產
- 卷尾

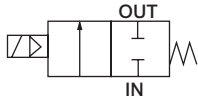
防爆型 引導式2口電磁閥（泛用閥）

AD21EX4 Series

- 耐壓防爆結構Ex d IIB T4（群組 IIB、溫度等級T4） ● NC（通電時開）型
- 接管口徑：Rc1¹/₄~Rc2、32~50法蘭 ● 膜片驅動式
- 日本認證型式檢驗合格編號 AC：第TC20594號 DC：第TC20618號
- 韓國認證型式檢驗合格編號 AC：16-AV4BO-0150X DC：16-AV4BO-0147X



JIS記號



共用規格

項目	AD21EX4	
使用流體	空氣、水、煤油、油（50mm ² /s以下）	
動作壓力差	MPa	0.02~0.7（實際數值依機種而異，詳情請參閱機種別規格中最高動作壓力差。）
最高使用壓力	MPa	1
耐壓力（水壓）	MPa	3.2
流體溫度	°C	-10 ~ 60（避免結凍）
環境溫度	°C	-10 ~ 50
耐熱等級	AC：等級 180（H） 內置AC二極體、DC：等級 130（B）	
使用環境	戶外、爆炸性氣體等（群組 IIB、溫度等級T4）	
閥結構	引導式升降結構膜片驅動	
閥座洩漏（※）	cm ³ /min（ANR）	1 以下（以空氣測試）
安裝方式	任意（但不得超出動作壓力差範圍）	
保護結構	相當於IP65	

※：本欄所示為空壓0.02~0.7MPa條件下之數值。

機種別規格

項目	機種型號	接管口徑	孔徑 (mm)	最低動作壓力差 (MPa)	最高動作壓力差 (MPa)						額定電壓	視在功率 (VA)				消耗功率 (W)		重量 (kg)
					空氣		水、煤油		油 (50mm ² /s)			保持時		啟動時		AC 50Hz /60Hz	DC	
					AC	DC	AC	DC	AC	DC		50Hz	60Hz	50Hz	60Hz			
NC（通電時開）型																		
	AD21EX4 -32A	Rc1 ¹ / ₄	35	0.02	0.7	0.6	0.7	0.6	0.6	0.6	AC100V 50/60Hz AC200V 50/60Hz	18	15	29	24	8/7	11.6	4.0
	-32F	32法蘭																7.5
	-40A	Rc1 ¹ / ₂	43															5.0
	-40F	40法蘭																8.5
	-50A	Rc 2	53															6.5
	-50F	50法蘭																10.5

※1：內置二極體線圈的最高動作壓力差請參閱DC欄。

※2：使用時，電壓變動範圍必須在額定電壓的-10~+10%以內。

流量特性

機種型號	接管口徑	孔徑 (mm)	Cv值	有效剖面積 (mm ²)
NC（通電時開）型				
AD21EX4 -32A	Rc 1 ¹ / ₄	35	25	460
-32F	32法蘭			
-40A	Rc 1 ¹ / ₂	43	34	625
-40F	40法蘭			
-50A	Rc 2	53	53	975
-50F	50法蘭			

型號標示方法

AD2①EX4 - 40F - 0 4 G 10 A KR - AC100V



記號	內容			
A 動作方式				
1	NC (通電時開) 型			
B 接管口徑				
32A	Rc1 ¹ / ₄			
32F	32法蘭			
40A	Rc1 ¹ / ₂			
40F	40法蘭			
50A	Rc2			
50F	50法蘭			
C 主體、密封材質組合				
	主體	密封	處理	備註
0	標準	青銅	丁腈橡膠	空氣、水、煤油、油 (60°C以下)
B	選購品	青銅	氟橡膠	-
D		不鏽鋼	丁腈橡膠	空氣、水、煤油、油 (60°C以下)
E	選購品	不鏽鋼	氟橡膠	-
H		青銅	丁腈橡膠	空氣、水、煤油、油 (60°C以下)
J	選購品	青銅	氟橡膠	-
L		不鏽鋼	丁腈橡膠	禁油處理 空氣、水、煤油、油 (60°C以下)
M		不鏽鋼	氟橡膠	-
D 線圈種類				
3	耐熱等級130 (B) 防爆線圈 (DC用)			
4	耐熱等級180 (H) 防爆線圈 (AC用)			
5	耐熱等級130 (B) 內置二極體防爆線圈 (AC用)			
E 適用纜線外徑				
9	φ 7.5~φ 9.5			
10	φ 9.5~φ 10.5			
11	φ 10.5~φ 11.5			
13	φ 11.5~φ 13.5			
F 其他選購品				
無記號	標準	無選購品		
A		附手動裝置 (鎖定式)		
G 防爆認證機構				
無記號	日本認證 (TIIS)			
KR	韓國認證 (KOSHA)			
H 電壓				
AC100V	AC100V 50/60Hz			
AC200V	AC200V 50/60Hz			

〈型號標示範例〉

AD21EX4-40F-04G10AKR-AC100V

機種：AD21EX4

- ① 動作方式：NC (通電時開) 型
- ② 接管口徑：40法蘭
- ③ 主體、密封材質組合：主體-青銅、密封-丁腈橡膠
- ④ 線圈種類：耐熱等級180 (H) 防爆線圈 (AC用)
- ⑤ 適用纜線外徑：φ 9.5~φ 10.5
- ⑥ 其他選購品：附手動裝置 (鎖定式)
- ⑦ 防爆認證機構：韓國認證 (KOSHA)
- ⑧ 電壓：AC100V 50/60Hz

⚠ 選定型號時的注意事項

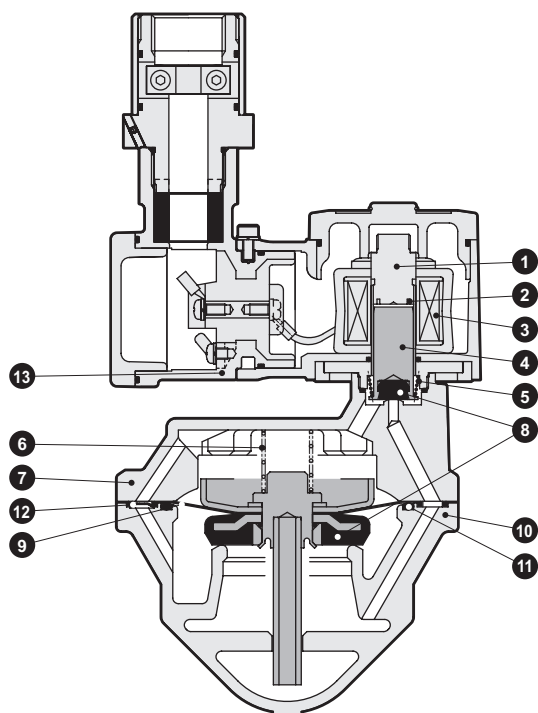
- ※1：對鎖法蘭採用符合JIS B2210規範之10K法蘭。(本體未隨附，請另行購買。)
- ※2：配管孔口的螺牙亦提供G螺牙、NPT螺牙，詳情請洽詢本公司。
- ※3：耐熱等級B的內置二極體線圈，是利用二極體將AC電源電壓轉換為DC線圈電壓之AC-DC轉換線圈。
- ※4：如需使用於其他電壓，本公司提供下述電壓之製作規格，詳情請洽詢本公司。
AC12、24、48、110、115、120、220、240、380、400、415、440、480、500V
AC (附二極體) 110、220V DC6、12、24、48、100、110、200、220V

EXA
FWD
HNB/G
USB/G
FAB/G
FGB/G
FVB
FWB/G
FHB
FLB
AB
AG
AP·AD
APK·ADK
乾燥空氣用
EX防爆型
防爆型
HVB·HVL
S·B·NAB
LAD·NAD
水用相關
NP·NAP·NVP
SNP
CHB/G
MXB/G
其他闊型
SWD·MWD
集塵用
CVE·CVSE
CCH·CPE/D
生命科學
瓦斯燃燒
自動灑水
特殊流體
接單生產
卷尾

AD21EX4 Series

內部結構及零件一覽表

● AD21EX4系列



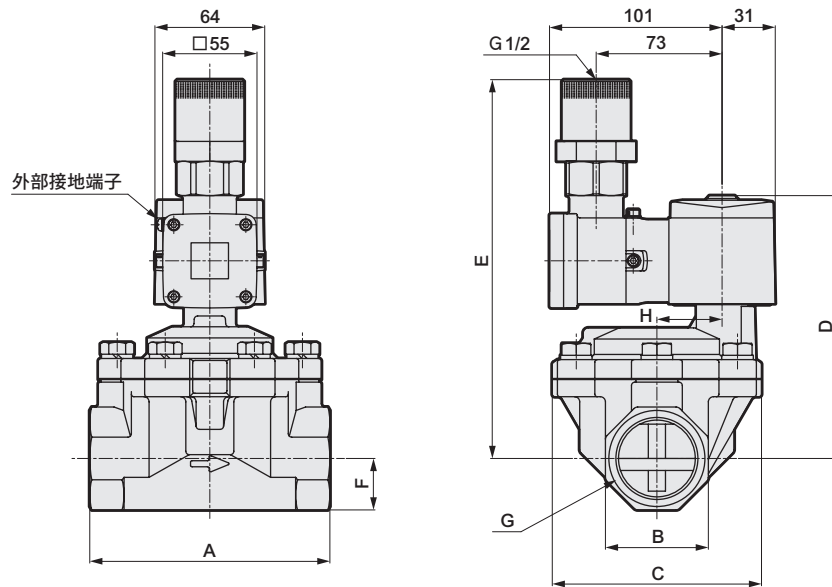
編號	零件名稱	材質
1	靜鐵芯組件	相當於SUS405、SUS316L、SUS403
2	遮蔽線圈	Cu (不鏽鋼主體時使用Ag)
3	線圈	銅 (不鏽鋼主體時使用銀)
4	動鐵芯	相當於SUS405
5	動鐵芯彈簧	SUS304
6	閥彈簧	SUS304
7	填料	CAC408 (SCS13)
8	密封	NBR (FKM)
9	膜片組件	SUS303・SUS304・NBR (SUS303・SUS304・FKM)
10	主體	CAC408 (SCS13)
11	O形環	NBR (FKM)
12	流孔板	SUS304
13	線圈外殼	ADC12

() 內為選購品

- EXA
- FWD
- HNB/G
- USB/G
- FAB/G
- FGB/G
- FVB
- FWB/G
- FHB
- FLB
- AB
- AG
- AP・AD
- APK・ADK
- 乾燥空氣用
- EX防爆型
- 防爆型
- HVB・HVL
- SAB・NAB
- LAD・NAD
- 水用相關
- NP・NAP・NVP
- SNP
- CHB/G
- MXB/G
- 其他閥型
- SWD・MWD
- 集塵用
- CVE・CVSE
- CCH・CPE/D
- 生命科學
- 瓦斯燃燒
- 自動灑水
- 特殊流體
- 接單生產
- 卷尾

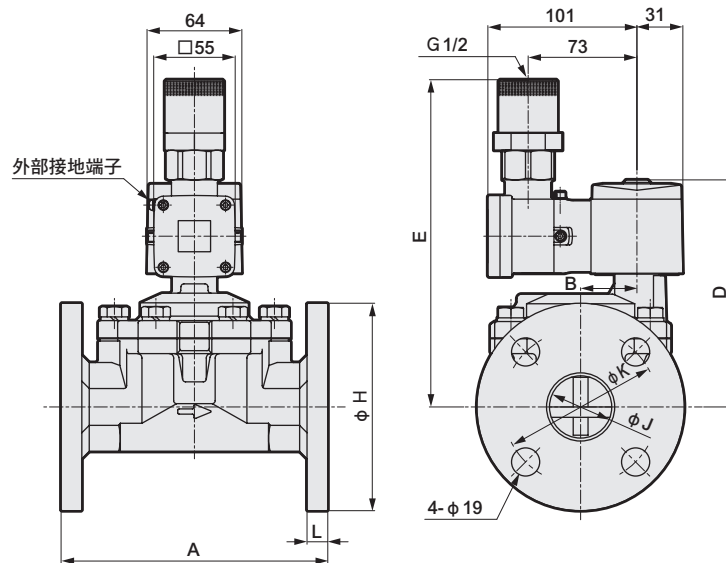
外形尺寸圖

- 標準型 (Rc鎖入型)
AD21EX4-32A • 40A • 50A



型號	A	B	C	D	E	F	G	H
AD21EX4-32A	125	54	112	147.5	215.5	27	Rc1 ¹ / ₄	32
AD21EX4-40A	140	60	122	153.5	221.5	30	Rc1 ¹ / ₂	38
AD21EX4-50A	160	74	132	161.5	229.5	37	Rc2	45

- 標準型 (法蘭型)
AD21EX4-32F • 40F • 50F



型號	A	B	D	E	H	J	K	L
AD21EX4-32F	170	32	147.5	215.5	135	36	100	12
AD21EX4-40F	180	38	153.5	221.5	140	42	105	14
AD21EX4-50F	180	45	161.5	229.5	155	53	120	14

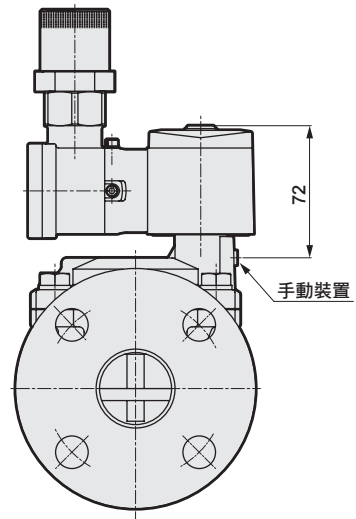
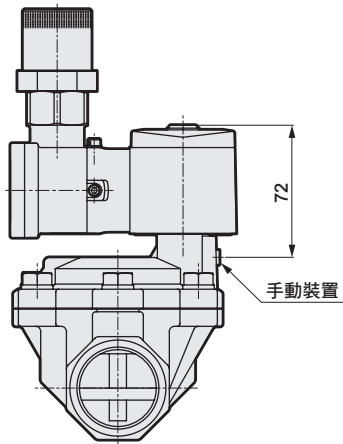
EXA
FWD
HNB/G
USB/G
FAB/G
FGB/G
FVB
FWB/G
FHB
FLB
AB
AG
AP•AD
APK•ADK
乾燥空氣用
EX防爆型
防爆型
HVB•HVL
S•B•NAB
LAD•NAD
水用相關
NP•NAP•NVP
SNP
CHB/G
MXB/G
其他閥型
SWD•MWD
集塵用
CVE•CVSE
CCH•CPE/D
生命科學
瓦斯燃燒
自動灑水
特殊流體
接單生產
卷尾

AD21EX4 Series

選購品外形尺寸圖

● 附手動裝置（鎖定型）（Rc鎖入型）
AD21EX4-32A・40A・50A-※※※ **A**

● 附手動裝置（鎖定型）（法蘭型）
AD21EX4-32F・40F・50F-※※※ **A**



EXA
FWD
HNB/G
USB/G
FAB/G
FGB/G
FVB
FWB/G
FHB
FLB
AB
AG
AP・AD
APK・ADK
乾燥空氣用
EX防爆型
防爆型
HVB・HVL
S ^Δ B・NAB
LAD・NAD
水用相關
NP・NAP・NVP
SNP
CHB/G
MXB/G
其他閥型
SWD・MWD
集塵用
CVE・CVSE
CCH・CPE/D
生命科學
瓦斯燃燒
自動灑水
特殊流體
接單生產
卷尾

MEMO

EXA
FWD
HNB/G
USB/G
FAB/G
FGB/G
FVB
FWB/G
FHB
FLB
AB
AG
AP• AD
APK• ADK
乾燥 空氣用
EX防爆型
防爆型
HVB• HVL
S [△] B• NAB
LAD• NAD
水用 相關
NP•NAP• NVP
SNP
CHB/G
MXB/G
其他 關型
SWD• MWD
集塵用
CVE• CVSE
CCH• CPE/D
生命 科學
瓦斯 燃燒
自動 灑水
特殊 流體
接單 生產
卷尾

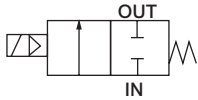
防爆型 引導反衝式 2口電磁閥 (泛用閥)

ADK11EX4 Series

- 耐壓防爆結構Ex d IIB T4 (群組 IIB、溫度等級T4) ● NC (通電時開) 型
- 接管口徑：Rc1/2、Rc3/4、Rc1 ● 膜片驅動式
- 日本認證型式檢驗合格編號 AC：第TC20592號 DC：第TC20616號
- 韓國認證型式檢驗合格編號 AC：16-AV4BO-0152X DC：16-AV4BO-0148X



JIS記號



共用規格

機種型號	ADK11EX4	
使用流體	空氣、低真空(1.33×10 ³ Pa)、水、煤油、油(50mm ² /s以下)	
動作壓力差 MPa	0~1 (實際數值依機種而異, 詳情請參閱機種別規格中最高動作壓力差。)	
最高使用壓力 MPa	2	
耐壓力(水壓) MPa	4	
流體溫度 °C	-10~60 (避免結凍)	
環境溫度 °C	-10~50	
耐熱等級	AC: 等級180 (H) 內置AC二極體、DC: 等級130 (B)	
使用環境	戶外、爆炸性氣體等(群組 IIB、溫度等級T4)	
閥結構	引導反衝式升降結構 膜片驅動	
閥座洩漏(※) cm ³ /min (ANR)	1以下(以空氣測試時)	
安裝方式	任意	
保護結構	相當於IP65	

※: 本欄所示為空壓0.02~1MPa條件下之數值。
若氣壓小於0.02MPa, 將造成密封狀態不穩定, 使用前請先洽詢本公司。

機種別規格

項目	機種型號	接管口徑	孔徑 (mm)	最低動作壓力差 (MPa)	最高動作壓力差 (MPa)						額定電壓	視在功率 (VA)				消耗功率 (W)		重量 (kg)
					空氣		水、煤油		油 (50mm ² /s)			保持時		啟動時		AC	DC	
					AC	DC	AC	DC	AC	DC		50Hz	60Hz	50Hz	60Hz			
NC (通電時開) 型																		
	ADK11EX4 -15A	Rc1/2	16	0	1	0.6	1	0.6	0.6	0.5	AC100V 50/60Hz AC200V 50/60Hz	20	16	80	64	10/8.5	15	1.4
	-20A	Rc3/4	23															1.5
	-25A	Rc1	28															1.9

※1: 內置二極體線圈的最高動作壓力差請參閱DC欄。
※2: 使用時, 電壓變動範圍必須在額定電壓的-10~+10%以內。
※3: 若要使用低真空, 請由OUT孔口側進行真空吸引。

流量特性

機種型號	接管口徑	孔徑 (mm)	流量特性			
			C [dm ³ / (s·bar)]	b	Cv值	S (mm ²)
NC (通電時開) 型						
ADK11EX4 -15A	Rc 1/2	16	20	0.31	4.5	-
-20A	Rc 3/4	23	-	-	8.6	162
-25A	Rc 1	28	-	-	12.0	231

※: 有效剖面積S與音速傳導率C的換算公式為S=5.0×C。

型號標示方法

ADK1 ① EX4 - 20A - 0 4 G 10 KR - AC100V

機種型號

Ⓐ 動作方式

Ⓑ 接管口徑
※1

Ⓒ 主體、密封材質組合
※2
※3

Ⓓ 線圈種類
※4

Ⓔ 適用纜線外徑

Ⓖ 電壓
※5

Ⓕ 防爆認證機構

記號	內容					
Ⓐ 動作方式						
1	NC (通電時開) 型					
Ⓑ 接管口徑						
15A	Rc1/2					
20A	Rc3/4					
25A	Rc 1					
Ⓒ 主體、密封材質組合						
	主體	密封	處理	處理		
0	標準	青銅	丁腈橡膠	-	空氣、水、低真空、煤油、油 (60°C以下)	
B		青銅	氟橡膠		-	-
D	選購品	不鏽鋼	丁腈橡膠	-	空氣、水、低真空、煤油、油 (60°C以下)	
E		不鏽鋼	氟橡膠		-	-
H	選購品	青銅	丁腈橡膠	禁油處理	空氣、水、低真空、煤油、油 (60°C以下)	
J		青銅	氟橡膠		-	-
P		不鏽鋼	乙炔丙烯橡膠		-	-
L	選購品	不鏽鋼	丁腈橡膠	禁油處理	空氣、水、低真空、煤油、油 (60°C以下)	
M		不鏽鋼	氟橡膠		-	-
R		不鏽鋼	乙炔丙烯橡膠		-	-
Ⓓ 線圈種類						
3	耐熱等級130 (B) 防爆線圈 (DC用)					
4	耐熱等級180 (H) 防爆線圈 (AC用)					
5	耐熱等級130 (B) 內置二極體防爆線圈 (AC用)					
Ⓔ 適用纜線外徑						
9	φ 7.5 ~ φ 9.5					
10	φ 9.5 ~ φ 10.5					
11	φ 10.5 ~ φ 11.5					
13	φ 11.5 ~ φ 13.5					
Ⓕ 防爆認證機構						
無記號	日本認證 (TIIS)					
KR	韓國認證 (KOSHA)					
Ⓖ 電壓						
AC100V	AC100V 50/60Hz					
AC200V	AC200V 50/60Hz					

〈型號標示範例〉

ADK11EX4-20A-04G10KR-AC100V

機種：ADK11EX4

- Ⓐ 動作方式 : NC (通電時開) 型
- Ⓑ 接管口徑 : Rc3/4
- Ⓒ 主體、密封材質組合 : 主體-青銅、密封-丁腈橡膠
- Ⓓ 線圈種類 : 耐熱等級180 (H) 防爆線圈 (AC用)
- Ⓔ 適用纜線外徑 : φ 9.5 ~ φ 10.5
- Ⓕ 防爆認證機構 : 韓國認證 (KOSHA)
- Ⓖ 電壓 : AC100V 50/60Hz

⚠ 選定型號時的注意事項

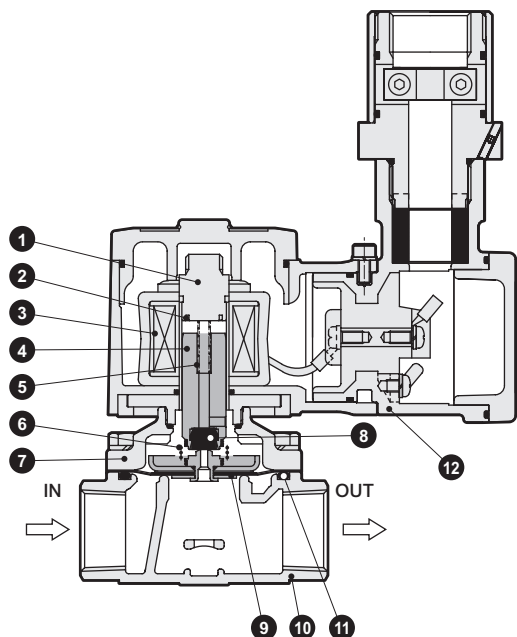
- ※1: 配管孔口的螺牙亦提供G螺牙、NPT螺牙，詳情請洽詢本公司。
- ※2: 使用乙炔丙烯橡膠密封組合 (Ⓒ項中的P、R) 時之最高動作壓力差為0.6MPa。
- ※3: 使用乙炔丙烯橡膠密封組合 (Ⓒ項中的P、R) 時，禁止使用空氣流體。(原因在於壓縮空氣含油，但乙炔丙烯橡膠不具備耐油性。)
- ※4: 耐熱等級B內置二極體線圈係利用二極體將AC電源電壓轉換為DC線圈電壓之AC-DC轉換線圈。
- ※5: 如需使用於其他電壓，本公司提供下述電壓之製作規格，詳情請洽詢本公司。
AC12、24、48、110、115、120、220、240、380、400、415、440、480、500V
AC (附二極體) 110、220V DC6、12、24、48、100、110、200、220V

- EXA
- FWD
- HNB/G
- USB/G
- FAB/G
- FGB/G
- FVB
- FWB/G
- FHB
- FLB
- AB
- AG
- AP・AD
- APK・ADK
- 乾燥空氣用
- EX防爆型
- 防爆型
- HVB・HVL
- S・B・NAB
- LAD・NAD
- 水用相關
- NP・NAP・NVP
- SNP
- CHB/G
- MXB/G
- 其他閥型
- SWD・MWD
- 集塵用
- CVE・CVSE
- CCH・CPE/D
- 生命科學
- 瓦斯燃燒
- 自動灑水
- 特殊流體
- 接單生產
- 卷尾

ADK11EX4 Series

內部結構及零件一覽表

● ADK11EX4系列



編號	零件名稱	材質	
1	靜鐵芯組件	相當於SUS405、SUS316L、SUS403 不鏽鋼	
2	遮蔽線圈※	Cu (不鏽鋼主體時使用Ag) 銅 (不鏽鋼主體時使用銀)	
3	線圈	—	
4	動鐵芯組件	相當於SUS405、NBR (相當於SUS405、FKM或EPDM)	
5	動鐵芯彈簧	SUS304 不鏽鋼	
6	反衝彈簧	SUS304 不鏽鋼	
7	填料	C3771 (SCS13) 黃銅 (不鏽鋼鑄物)	
8	密封	NBR (FKM、EPDM)	丁腈橡膠 (氟橡膠、 乙烯丙烯橡膠)
9	膜片組件	SUS303・SUS304・NBR (SUS303・SUS304・FKM 或EPDM)	不鏽鋼、丁腈橡膠 (不鏽鋼、氟橡膠 或乙烯丙烯橡膠)
10	主體	CAC408 (SCS13) 青銅鑄物 (不鏽鋼鑄物)	
11	O形環	NBR (FKM、EPDM)	丁腈橡膠 (氟橡膠、 乙烯丙烯橡膠)
12	線圈外殼	ADC12 鋁壓鑄	

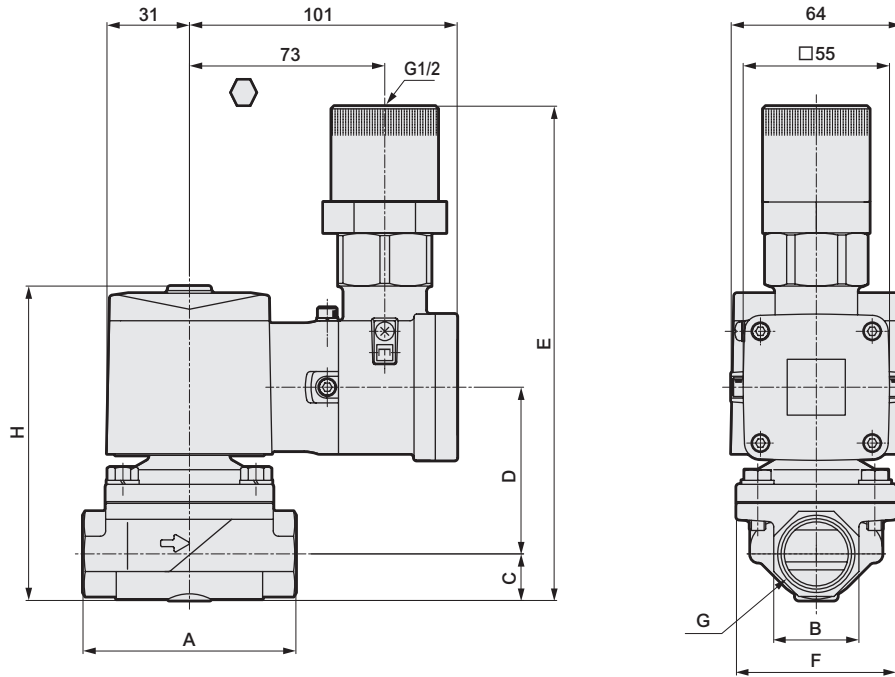
() 內為選購品

※ 使用DC線圈或內置二極體線圈時，不適用遮蔽線圈。

EXA
FWD
HNB/G
USB/G
FAB/G
FGB/G
FVB
FWB/G
FHB
FLB
AB
AG
AP・AD
APK・ADK
乾燥
空氣用
EX防爆型
防爆型
HVB・HVL
S^ΔB・NAB
LAD・NAD
水用
相關
NP・NAP・NVP
SNP
CHB/G
MXB/G
其他
閥型
SWD・MWD
集塵用
CVE・CVSE
CCH・CPE/D
生命
科學
瓦斯
燃燒
自動
灑水
特殊
流體
接單
生產
卷尾

外形尺寸圖

- 標準型
ADK11EX4-15A • 20A • 25A



型號	A	B	C	D	E	F	G	H
ADK11EX4-15A	71	27 (29)	14.5	59	179.5	50	Rc1/2	111.5
ADK11EX4-20A	80	32 (35)	17.5	62.5	186	60	Rc3/4	118
ADK11EX4-25A	90	41 (45)	21.5 (22.5)	68	195.5 (196.5)	71	Rc1	127.5 (128.5)

() 內所示為不鏽鋼主體材質時的尺寸

EXA
FWD
HNB/G
USB/G
FAB/G
FGB/G
FVB
FWB/G
FHB
FLB
AB
AG
AP•AD
APK•ADK
乾燥空氣用
EX防爆型
防爆型
HVB•HVL
S•B•NAB
LAD•NAD
水用相關
NP•NAP•NVP
SNP
CHB/G
MXB/G
其他閥型
SWD•MWD
集塵用
CVE•CVSE
CCH•CPE/D
生命科學
瓦斯燃燒
自動灑水
特殊流體
接單生產
卷尾

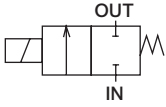
防爆型 直動式2口電磁閥 (泛用閥)

AB41EX2 Series

- 耐壓防爆結構Ex d II B T2 (群組 II B、溫度等級T2)
- 日本認證型式檢驗合格編號 AC: 第TC20614號
- 韓國認證型式檢驗合格編號 AC: 16-AV4BO-0151X
- NC (通電時開) 型
- 接管口徑: Rc1/4、Rc3/8



JIS記號



共用規格

項目	AB41EX2
使用流體	空氣、水、煤油、油 (50mm ² /s以下)、蒸氣
動作壓力差 MPa	0~4 (實際數值依機種而異, 詳情請參閱機種別規格中最高動作壓力差。)
最高使用壓力 MPa	5 (流體: 使用蒸氣時為0.7)
耐壓力 (水壓) MPa	25
流體溫度 °C	-10~+170
環境溫度 °C	-10~+40
耐熱等級	等級180 (H)
使用環境	戶外、爆炸性氣體等 (群組 II B、溫度等級T2)
閥結構	直動式升降結構
閥座洩漏 cm ³ /min (ANR)	300以下 (以空氣測試)
安裝方式	任意
保護結構	相當於IP65

機種別規格

項目 機種型號	接管口徑	孔徑 (mm)	最高動作壓力差 (MPa)				額定電壓	視在功率 (VA)				消耗功率 (W)		重量 (kg)
			空氣	水、熱水、煤油 (50mm ² /s)	蒸氣			保持時		啟動時		AC		
			AC	AC	AC	AC		50Hz	60Hz	50Hz	60Hz	50Hz	60Hz	
AB41EX2-02 -1	Rc1/4	1.5	4	2.5	2	0.7	AC100V 50/60Hz AC200V 50/60Hz	11	9.5	30	26	5.5	5	1.2
		2.0	2	1.5	1.2	0.7								
		3.0	0.9	0.7	0.4	0.7								
		3.5	0.7	0.6	0.3	0.6								
		4.0	0.5	0.4	0.2	0.4								
		5.0	0.3	0.3	0.15	0.3								
		7.0	0.15	0.15	0.10	0.15								
AB41EX2-03 -1	Rc3/8	1.5	4	2.5	2	0.7								
		2.0	2	1.5	1.2	0.7								
		3.0	0.9	0.7	0.4	0.7								
		3.5	0.7	0.6	0.3	0.6								
		4.0	0.5	0.4	0.2	0.4								
		5.0	0.3	0.3	0.15	0.3								
		7.0	0.15	0.15	0.10	0.15								

※: 使用時, 電壓變動範圍必須在額定電壓的-10~+10%以內。

流量特性

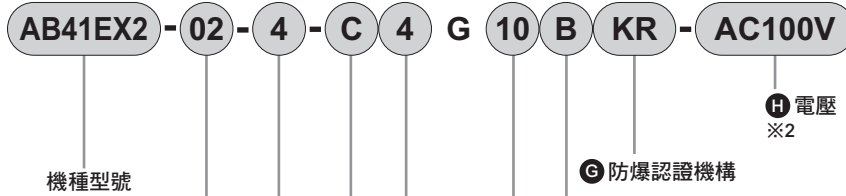
機種型號	接管口徑	孔徑 (mm)	流量特性		
			C [dm ³ / (s · bar)]	b	Cv值
AB41EX2-02 ⁻⁰³ -1	Rc 1/4 Rc 3/8	1.5	0.29	0.53	0.1
		2.0	0.53	0.52	0.15
		3.0	1.1	0.52	0.31
		3.5	1.7	0.49	0.42
			<1.5>	<0.47>	<0.40>
		4.0	2.1	0.48	0.54
			<1.9>	<0.47>	<0.48>
	5.0	3.0	0.42	0.8	
		<2.6>	<0.38>	<0.62>	
	7.0	4.8	0.29	1.0	
		<4.6>	<0.37>	<0.82>	

※1: 有效剖面積S與音速傳導率C的換算公式為S ≈ 5.0 × C。

※2: < > 內為不鏽鋼主體時的值。

EXA
FWD
HNB/G
USB/G
FAB/G
FGB/G
FVB
FWB/G
FHB
FLB
AB
AG
AP·AD
APK·ADK
乾燥空氣用
EX防爆型
防爆型
HVB·HVL
SAB·NAB
LAD·NAD
水用相關
NP·NAP·NVP
SNP
CHB/G
MXB/G
其他閥型
SWD·MWD
集塵用
CVE·CVSE
CCH·CPE/D
生命科學
瓦斯燃燒
自動灑水
特殊流體
接單生產
卷尾

型號標示方法



記號	內容			
A 接管口徑				
02	Rc1/4			
03	Rc3/8			
B 孔徑				
1	φ 1.5			
2	φ 2			
3	φ 3			
4	φ 3.5			
5	φ 4			
6	φ 5			
7	φ 7			
C 主體、密封材質組合				
	主體	密封	處理	備註
C 標準	黃銅	PTFE	-	空氣、水、煤油、油、蒸氣 (170°C以下)
F 選購品	不鏽鋼	PTFE	-	
K 選購品	黃銅	PTFE	禁油處理	
N 選購品	不鏽鋼	PTFE	禁油處理	
D 線圈種類				
4	耐熱等級180 (H) 防爆線圈 (AC用)			
E 適用纜線外徑				
9	φ 7.5~φ 9.5 ※C項指定KR時為φ 8.0~φ 9.5			
10	φ 9.5~φ 10.5			
11	φ 10.5~φ 11.5			
13	φ 11.5~φ 13.5			
F 其他選購品				
無記號	無選購品			
B	附安裝板			
G 防爆認證機構				
無記號	日本認證 (TIIS)			
KR	韓國認證 (KOSHA)			
H 電壓				
AC100V	AC100V50/60Hz			
AC200V	AC200V50/60Hz			

〈型號標示範例〉

AB41EX2-02-4-C4G10BKR-AC100V

機種：AB41EX2

- A 接管口徑 : Rc1/4
- B 孔徑 : φ 3.5
- C 主體、密封材質組合 : 主體-黃銅、密封-PTFE
- D 線圈種類 : 耐熱等級180 (H) 防爆線圈 (AC用)
- E 適用纜線外徑 : φ 9.5~φ 10.5
- F 其他選購品 : 附安裝板
- G 防爆認證機構 : 韓國認證 (KOSHA)
- H 電壓 : AC100V 50/60Hz

⚠ 選定型號時的注意事項

- ※1: 配管孔口的螺牙亦提供G螺牙、NPT螺牙，詳情請洽詢本公司。
- ※2: 如需使用於其他電壓，本公司提供下述電壓之製作規格，詳情請洽詢本公司。
AC12、24、48、110、115、120、220、240、380、400、415、440、480、500V

EXA
FWD
HNB/G
USB/G
FAB/G
FGB/G
FVB
FWB/G
FHB
FLB
AB
AG
AP・AD
APK・ADK
乾燥空氣用
EX防爆型
防爆型
HVB・HVL
S・B・NAB
LAD・NAD
水用相關
NP・NAP・NVP
SNP
CHB/G
MXB/G
其他閥型
SWD・MWD
集塵用
CVE・CVSE
CCH・CPE/D
生命科學
瓦斯燃燒
自動灑水
特殊流體
接單生產
卷尾

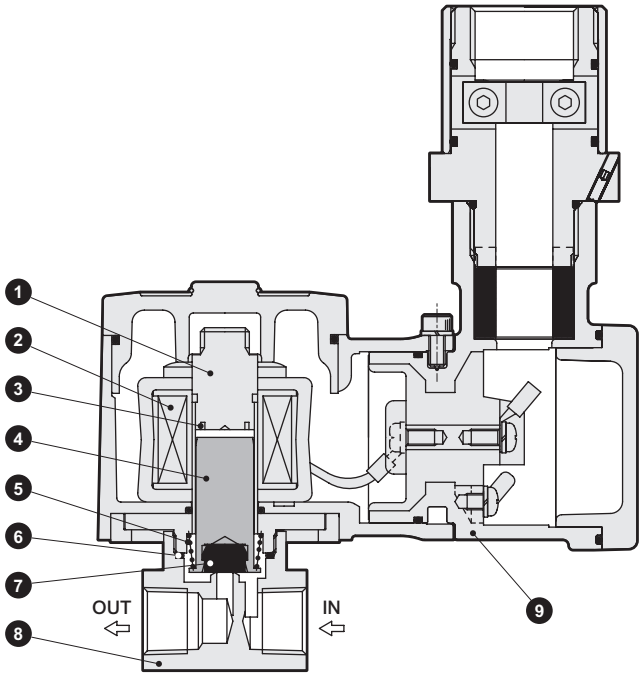
AB41EX2 Series

EXA 內部結構及零件一覽表

FWD
HNB/G
USB/G
FAB/G
FGB/G
FVB
FWB/G
FHB
FLB
AB
AG
AP·AD
APK·ADK
乾燥空氣用

EX防爆型
防爆型

HVB·HVL
SAB·NAB
LAD·NAD
水用相關
NP·NAP·NVP
SNP
CHB/G
MXB/G
其他閥型
SWD·MWD
集塵用
CVE·CVSE
CCH·CPE/D
生命科學
瓦斯燃燒
自動灑水
特殊流體
接單生產
卷尾

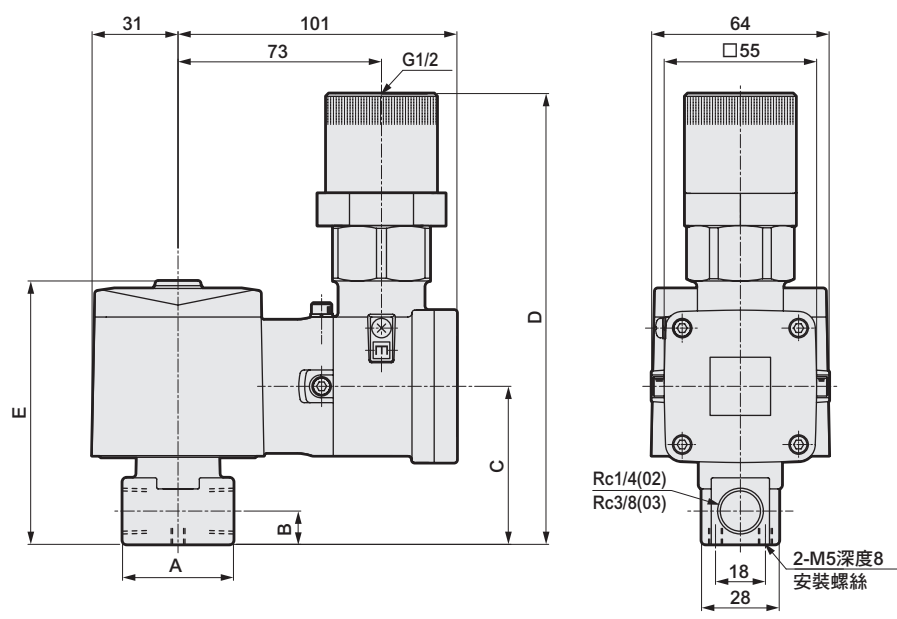


編號	零件名稱	材質
1	靜鐵芯組件	相當於SUS405、316L、403 不鏽鋼
2	線圈	—
3	遮蔽線圈	Cu (不鏽鋼主體時使用Ag) 銅 (不鏽鋼主體時使用銀)
4	動鐵芯	相當於SUS405 不鏽鋼
5	動鐵芯彈簧	SUS304 不鏽鋼
6	O形環	PTFE 聚四氟乙烯樹脂
7	閥密封	PTFE 聚四氟乙烯樹脂
8	主體	C3771(SUS303) 黃銅 (不鏽鋼)
9	線圈外殼	ADC12 鋁合金壓鑄

() 內為選購品

外形尺寸圖

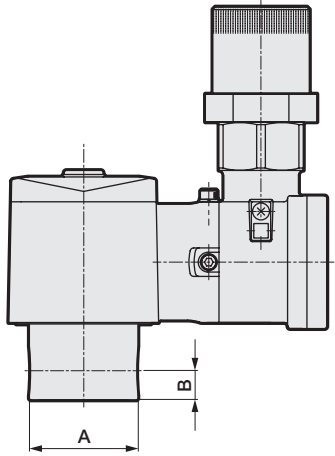
● 標準型
AB41EX2-02·03-1~7



型號	A	B	C	D	E
AB41EX2-02-1~6	36	11	54	160	92
AB41EX2-02-7	40	12	57	163	95
AB41EX2-03-1~7	40	12	57	163	95

選購品外形尺寸圖

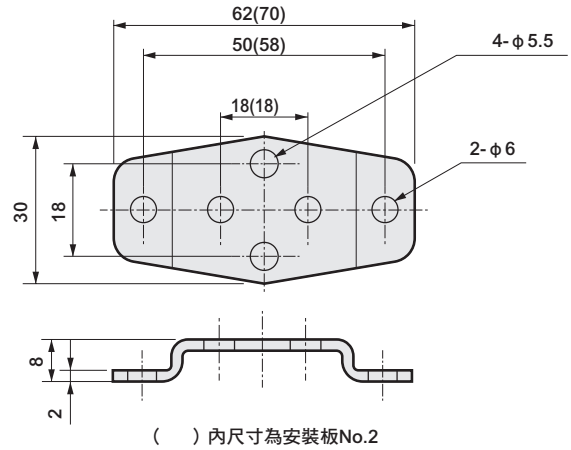
- 不鏽鋼主體
AB41EX2-02・03-1~7-F,N



型號	A	B
AB41EX2-02-1~6□	φ 37.5	11
AB41EX2-02-7□	φ 45	12
AB41EX2-03-1~7□		

- 安裝板
AB41EX2-02・03-1~7-※※※B
AB

材質：銅
鍍鋅處理



區分	適用機種	
安裝板No.1	● AB41EX2- ⁰² / ₀₃ -1~7	黃銅主體
GE-100106	● AB41EX2-02-1~6	不鏽鋼主體
安裝板No.2	● AB41EX2-02-7	不鏽鋼主體
GE-100159	● AB41EX2-03-1~7	不鏽鋼主體

EXA
FWD
HNB/G
USB/G
FAB/G
FGB/G
FVB
FWB/G
FHB
FLB
AB
AG
AP・AD
APK・ADK
乾燥空氣用
EX防爆型
防爆型
HVB・HVL
S・B・NAB
LAD・NAD
水用相關
NP・NAP・NVP
SNP
CHB/G
MXB/G
其他閥型
SWD・MWD
集塵用
CVE・CVSE
CCH・CPE/D
生命科學
瓦斯燃燒
自動灑水
特殊流體
接單生產
卷尾

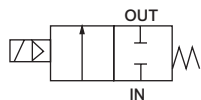
防爆型 引導式2口電磁閥 (泛用閥)

AP11EX2 Series

- 耐壓防爆結構Ex d II B T2 (群組 II B、溫度等級T2)
- NC (通電時開) 型
- 接管口徑: Rc1/2~Rc1
- 活塞驅動式
- 日本認證型式檢驗合格編號: 第TC20614號
- 韓國認證型式檢驗合格編號: 16-AV4BO-0151X



JIS記號



共用規格

項目	AP11EX2	
使用流體	空氣、水、煤油、油 (50mm ² /s以下)、蒸氣	
動作壓力差	MPa	0.05~0.6 (實際數值依機種而異, 詳情請參閱機種別規格中最高動作壓力差。)
最高使用壓力	MPa	2 (流體: 使用蒸氣時為 0.7)
耐壓力 (水壓)	MPa	10
流體溫度	°C	+5~+170
環境溫度	°C	-10~+40
耐熱等級	等級 180 (H)	
使用環境	戶外、爆炸性氣體等 (群組 II B、溫度等級T2)	
閥結構	引導式升降結構 活塞驅動	
閥座洩漏 (※)	cm ³ /min (ANR)	300以下 (以空氣測試)
安裝方式	任意 (但不得超出動作壓力差範圍)	
保護結構	相當於IP65	

※: 本欄所示為空壓0.05~0.7MPa條件下之數值。

機種別規格

項目 機種型號	接管口徑	孔徑 (mm)	最低動作 壓力差 (MPa)	最高動作壓力差 (MPa)				額定電壓	視在功率 (VA)				消耗功率 (W)		重量 (kg)	
				空氣	水	煤油	油 (50mm ² /s)		蒸氣	保持時		啟動時		AC		
				AC	AC	AC	AC		50Hz	60Hz	50Hz	60Hz	50Hz	60Hz		
NC (通電時開) 型																
AP11EX2 -15A	Rc1/2	15	0.05	0.7	0.6	0.3	0.6	AC100V 50/60Hz AC200V 50/60Hz	11	9.5	30	26	5.5	5	2.1	
-20A	Rc3/4	20													2.5	
-25A	Rc1	25													3.2	

※: 使用時, 電壓變動範圍必須在額定電壓的-10~+10%以內。

流量特性

機種型號	接管口徑	孔徑 (mm)	流量特性			
			C[dm ³ / (s · bar)]	b	Cv值	S (mm ²)
NC (通電時開) 型						
AP11EX2 -15A	Rc 1/2	15	21	0.22	4.5	-
-20A	Rc 3/4	20	-	-	9.3	162
-25A	Rc 1	25	-	-	12.0	231

※: 有效剖面積S與音速傳導率C的換算公式為S=5.0×C。

型號標示方法

AP1 ① EX2 - 15A - C 4 G 10 KR - AC100V



記號	內容				
① 動作方式					
1	NC (通電時開) 型				
② 接管口徑					
15A	Rc1/2				
20A	Rc3/4				
25A	Rc1				
③ 主體、密封材質組合					
	主體	閥密封	O形環	處理	備註
C	標準	青銅	PTFE	氟橡膠	空氣、水、煤油、油、蒸氣 (170°C以下)
F	選購品	不鏽鋼	PTFE	氟橡膠	
K		青銅	PTFE	氟橡膠	
N		不鏽鋼	PTFE	氟橡膠	
④ 線圈種類					
4	耐熱等級 180 (H) 防爆線圈 (AC用)				
⑤ 適用纜線外徑					
9	φ 7.5 ~ φ 9.5 ※⑥項指定KR時為 φ 8.0 ~ φ 9.5				
10	φ 9.5 ~ φ 10.5				
11	φ 10.5 ~ φ 11.5				
13	φ 11.5 ~ φ 13.5				
⑥ 防爆認證機構					
無記號	日本認證 (TIIS)				
KR	韓國認證 (KOSHA)				
⑦ 電壓					
AC100V	AC100V50/60Hz				
AC200V	AC200V50/60Hz				

〈型號標示範例〉

AP11EX2-15A-C4G10KR-AC100V

機種：AP11EX2

- ① 動作方式：NC (通電時開) 型
- ② 接管口徑：Rc1/2
- ③ 主體、密封材質組合：主體-青銅、閥密封-PTFE、O形環-氟橡膠
- ④ 線圈種類：耐熱等級180 (H) 防爆線圈 (AC用)
- ⑤ 適用纜線外徑：φ 9.5~φ 10.5
- ⑥ 防爆認證機構：韓國認證 (KOSHA)
- ⑦ 電壓：AC100V50/60Hz

⚠ 選定型號時的注意事項

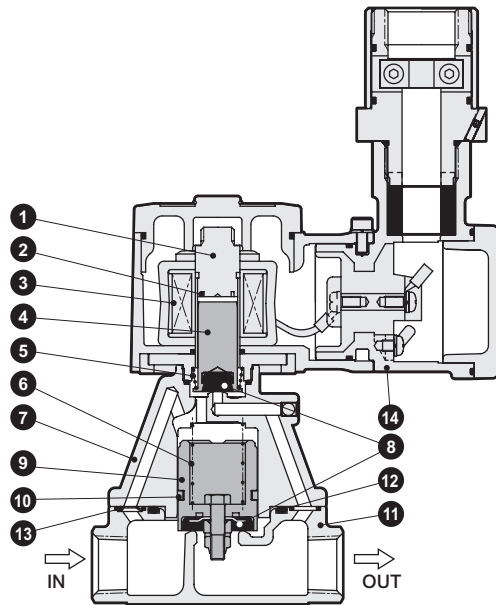
- ※1：配管孔口的螺牙亦提供G螺牙、NPT螺牙，詳情請洽詢本公司。
- ※2：如需使用於其他電壓，本公司提供下述電壓之製作規格，詳情請洽詢本公司。
AC12、24、48、110、115、120、220、240、380、400、415、440、480、500V

- EXA
- FWD
- HNB/G
- USB/G
- FAB/G
- FGB/G
- FVB
- FWB/G
- FHB
- FLB
- AB
- AG
- AP・AD
- APK・ADK
- 乾燥空氣用
- EX防爆型
- 防爆型
- HVB・HVL
- S・B・NAB
- LAD・NAD
- 水用相關
- NP・NAP・NVP
- SNP
- CHB/G
- MXB/G
- 其他閥型
- SWD・MWD
- 集塵用
- CVE・CVSE
- CCH・CPE/D
- 生命科學
- 瓦斯燃燒
- 自動灑水
- 特殊流體
- 接單生產
- 卷尾

AP11EX2 Series

內部結構及零件一覽表

● AP11EX2系列



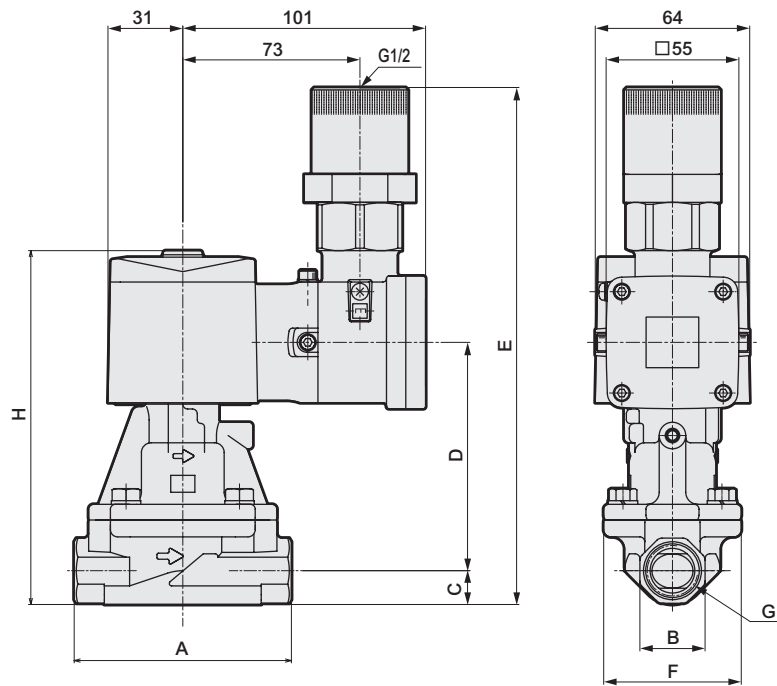
編號	零件名稱	材 質
1	靜鐵芯組件	相當於SUS405、SUS316L、SUS403 不鏽鋼
2	遮蔽線圈	Cu (不鏽鋼主體時使用Ag) 銅 (不鏽鋼主體時使用銀)
3	線圈	—
4	動鐵芯	相當於SUS405 不鏽鋼
5	動鐵芯彈簧	SUS304 不鏽鋼
6	閥彈簧	SUS304 不鏽鋼
7	填料	CAC408 (SCS13) 青銅鑄物 (不鏽鋼鑄物)
8	閥密封	PTFE 聚四氟乙烯樹脂
9	主閥組件	C3604・SUS303・SUS304 (SUS303・SUS304) 不鏽鋼、黃銅 (不鏽鋼)
10	活塞環	SUS304・PTFE 不鏽鋼、聚四氟乙烯樹脂
11	主體	CAC408 (SCS13) 青銅鑄物 (不鏽鋼鑄物)
12	O形環	FKM 氟橡膠
13	流孔板	SUS304 (SUS303) 不鏽鋼
14	線圈外殼	ADC12 鋁壓鑄

() 內為選購品

- EXA
- FWD
- HNB/G
- USB/G
- FAB/G
- FGB/G
- FVB
- FWB/G
- FHB
- FLB
- AB
- AG
- AP・AD
- APK・ADK
- 乾燥空氣用
- EX防爆型
- 防爆型
- HVB・HVL
- S^ΔB・NAB
- LAD・NAD
- 水用相關
- NP・NAP・NVP
- SNP
- CHB/G
- MXB/G
- 其他閥型
- SWD・MWD
- 集塵用
- CVE・CVSE
- CCH・CPE/D
- 生命科學
- 瓦斯燃燒
- 自動灑水
- 特殊流體
- 接單生產
- 卷尾

外形尺寸圖

- 標準型
AP11EX2-15A • 20A • 25A



型號	A	B	C	D	E	F	G	H
AP11EX2-15A	90	27	14	94.5	214.5	57	Rc1/2	146.5
AP11EX2-20A	100	32	17	103.5	226.5	65	Rc3/4	158.5
AP11EX2-25A	110	41	20.5	118	244.5	76	Rc1	176.5

- EXA
- FWD
- HNB/G
- USB/G
- FAB/G
- FGB/G
- FVB
- FWB/G
- FHB
- FLB
- AB
- AG
- AP•
- AD
- APK•
- ADK
- 乾燥
- 空氣用
- EX防爆型
- 防爆型
- HVB•
- HVL
- S•B
- NAB
- LAD•
- NAD
- 水用
- 相關
- NP•NAP•
- NVP
- SNP
- CHB/G
- MXB/G
- 其他
- 閥型
- SWD•
- MWD
- 集塵用
- CVE•
- CVSE
- CCH•
- CPE/D
- 生命
- 科學
- 瓦斯
- 燃燒
- 自動
- 灑水
- 特殊
- 流體
- 接單
- 生產
- 卷尾

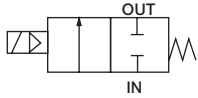
防爆型 引導式2口電磁閥（泛用閥）

AP21EX2 Series

- 耐壓防爆結構Ex d II B T2（群組 II B、溫度等級T2） ● NC（通電時開）型
- 接管口徑：Rc1¹/₄～Rc2、32～50 法蘭 ● 活塞驅動式
- 日本認證型式檢驗合格編號：第TC20614號
- 韓國認證型式檢驗合格編號：16-AV4BO-0151X



JIS記號



共用規格

項目	AP21EX2	
使用流體	空氣、水、煤油、油（50mm ² /s以下）、蒸氣	
動作壓力差	MPa	0.05～0.6（實際數值依機種而異，詳情請參閱機種別規格中最高動作壓力差。）
最高使用壓力	MPa	1.6（流體：蒸氣時為1）
耐壓力（水壓）	MPa	3.2
流體溫度	°C	+5～+170
環境溫度	°C	-10～+40
耐熱等級	等級 180（H）	
使用環境	戶外、爆炸性氣體等（群組 II B、溫度等級T2）	
閥結構	引導式升降結構 活塞驅動	
閥座洩漏（※）	cm ³ /min（ANR）	400 以下（以空氣測試）
安裝方式	任意（但不得超出動作壓力差範圍）	
保護結構	相當於IP65	

※：本欄所示為空壓0.05～0.7MPa條件下之數值。

機種別規格

項目 機種型號	接管口徑	孔徑 (mm)	最低動作 壓力差 (MPa)	最高動作壓力差 (MPa)				額定電壓	視在功率 (VA)				消耗功率 (W)		重量 (kg)
				空氣 水、煤油、油 (50mm ² /s) 蒸氣					保持時		啟動時		AC		
				AC	AC	AC	AC		50Hz	60Hz	50Hz	60Hz	50Hz	60Hz	
NC（通電時開）型															
AP21EX2-32A	Rc1 ¹ / ₄	35	0.05	0.7	0.6	0.3	0.6	AC100V50/60Hz AC200V50/60Hz	11	9.5	30	26	5.5	5	4.2
-32F	32法蘭														7.7
-40A	Rc1 ¹ / ₂	43													5.2
-40F	40法蘭														8.7
-50A	Rc 2	53													6.7
-50F	50法蘭														10.7

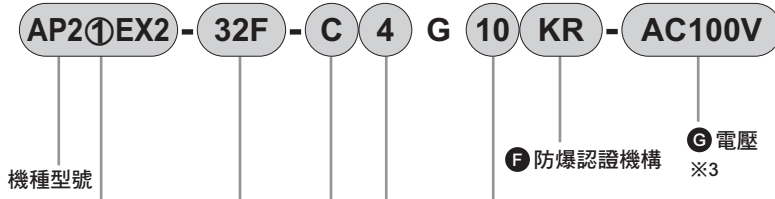
※1：上述型號為標準型。如欲瞭解其他組合，請參閱型號標示方法。

※2：使用時，電壓變動範圍必須在額定電壓的-10～+10%以內。

流量特性

機種型號	接管口徑	孔徑 (mm)	Cv值	有效剖面積 (mm ²)
NC（通電時開）型				
AP21EX2-32A	Rc1 ¹ / ₄	35	25	460
-32F	32法蘭			
-40A	Rc1 ¹ / ₂	43	34	625
-40F	40法蘭			
-50A	Rc 2	53	53	975
-50F	50法蘭			

型號標示方法



記號	內容					
A 動作方式						
1	NC (通電時開) 型					
B 接管口徑						
32A	Rc1¼					
32F	32法蘭					
40A	Rc1½					
40F	40法蘭					
50A	Rc2					
50F	50法蘭					
C 主體、密封材質組合						
	標準	主體	閥密封	O形環	處理	備註
C		青銅	PTFE	氟橡膠	-	空氣、水、煤油、油、蒸氣 (170°C以下)
F	選購品	不鏽鋼	PTFE	氟橡膠	禁油處理	
K		青銅	PTFE	氟橡膠		
N		不鏽鋼	PTFE	氟橡膠		
D 線圈種類						
4	耐熱等級180 (H) 防爆線圈 (AC用)					
E 適用纜線外徑						
9	φ 7.5 ~ φ 9.5 ※F項指定KR時為φ 8.0 ~ φ 9.5					
10	φ 9.5 ~ φ 10.5					
11	φ 10.5 ~ φ 11.5					
13	φ 11.5 ~ φ 13.5					
F 防爆認證機構						
無記號	日本認證 (TIIS)					
KR	韓國認證 (KOSHA)					
G 電壓						
AC100V	AC100V50/60Hz					
AC200V	AC200V50/60Hz					

〈型號標示範例〉

AP21EX2-32F-C4G10KR-AC100V

機種：AP21EX2

- A 動作方式 : NC (通電時開) 型
- B 接管口徑 : 32法蘭
- C 主體、密封材質組合 : 主體-青銅、閥密封-PTFE、O形環-氟橡膠
- D 線圈種類 : 耐熱等級180 (H) 防爆線圈 (AC用)
- E 適用纜線外徑 : φ 9.5 ~ φ 10.5
- F 防爆認證機構 : 韓國認證 (KOSHA)
- G 電壓 : AC100V 50/60Hz

⚠ 選定型號時的注意事項

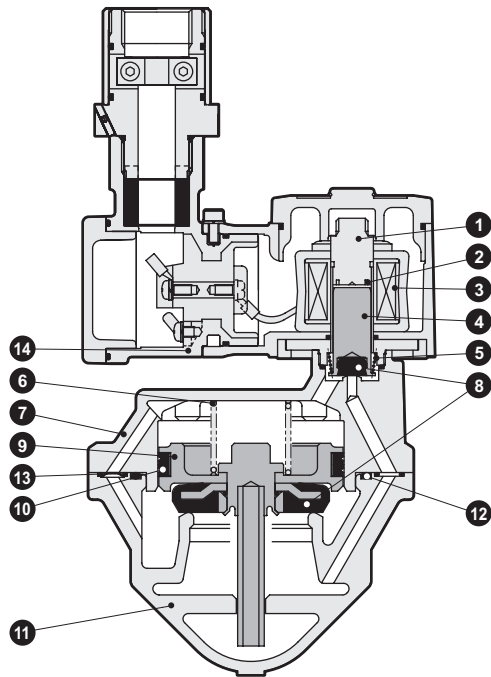
- ※1：對鎖法蘭採用符合JIS B2210規範之10K法蘭。
(本體未隨附，請另行購買。)
- ※2：配管孔口的螺牙亦提供G螺牙、NPT螺牙，詳情請洽詢本公司。
- ※3：如需使用於其他電壓，本公司提供下述電壓之製作規格，詳情請洽詢本公司。
AC12、24、48、110、115、120、220、240、380、400、415、440、480、500V

EXA
FWD
HNB/G
USB/G
FAB/G
FGB/G
FVB
FWB/G
FHB
FLB
AB
AG
AP・AD
APK・ADK
乾燥空氣用
EX防爆型
防爆型
HVB・HVL
S・B・NAB
LAD・NAD
水用相關
NP・NAP・NVP
SNP
CHB/G
MXB/G
其他閥型
SWD・MWD
集塵用
CVE・CVSE
CCH・CPE/D
生命科學
瓦斯燃燒
自動灑水
特殊流體
接單生產
卷尾

AP21EX2 Series

內部結構及零件一覽表

● AP21EX2系列



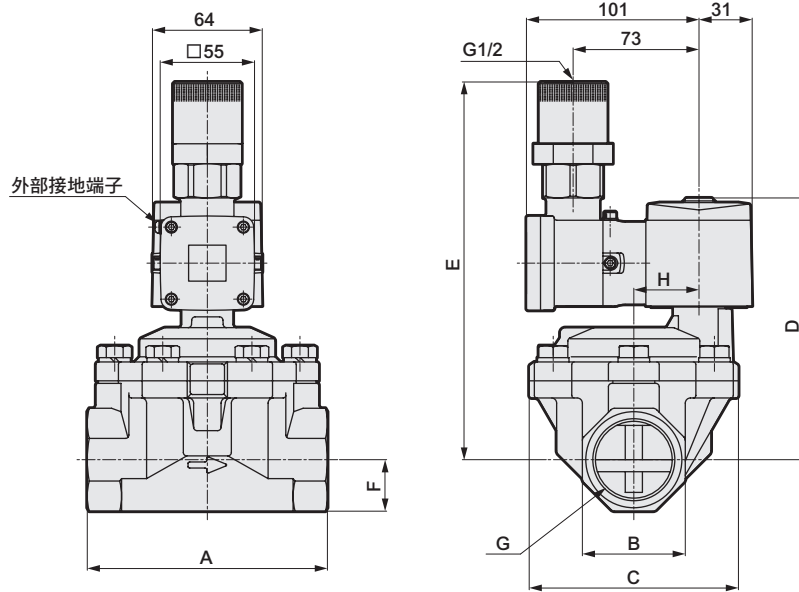
編號	零件名稱	材質
1	靜鐵芯組件	相當於SUS405、SUS316L、SUS403
2	遮蔽線圈	Cu (不鏽鋼主體時使用Ag)
3	線圈	—
4	動鐵芯	相當於SUS405
5	動鐵芯彈簧	SUS304
6	閥彈簧	SUS304
7	填料	CAC408 (SCS13)
8	閥密封	PTFE
9	主閥組件	C3604・SUS303・SUS304 (SUS303・SUS304)
10	密封環組件	SUS304・PTFE
11	主體	CAC408 (SCS13)
12	O形環	FKM
13	流孔板	SUS304
14	線圈外殼	ADC12

()內為選購品

- EXA
- FWD
- HNB/G
- USB/G
- FAB/G
- FGB/G
- FVB
- FWB/G
- FHB
- FLB
- AB
- AG
- AP・AD
- APK・ADK
- 乾燥空氣用
- EX防爆型
- 防爆型
- HVB・HVL
- S^ΔB・NAB
- LAD・NAD
- 水用相關
- NP・NAP・NVP
- SNP
- CHB/G
- MXB/G
- 其他閥型
- SWD・MWD
- 集塵用
- CVE・CVSE
- CCH・CPE/D
- 生命科學
- 瓦斯燃燒
- 自動灑水
- 特殊流體
- 接單生產
- 卷尾

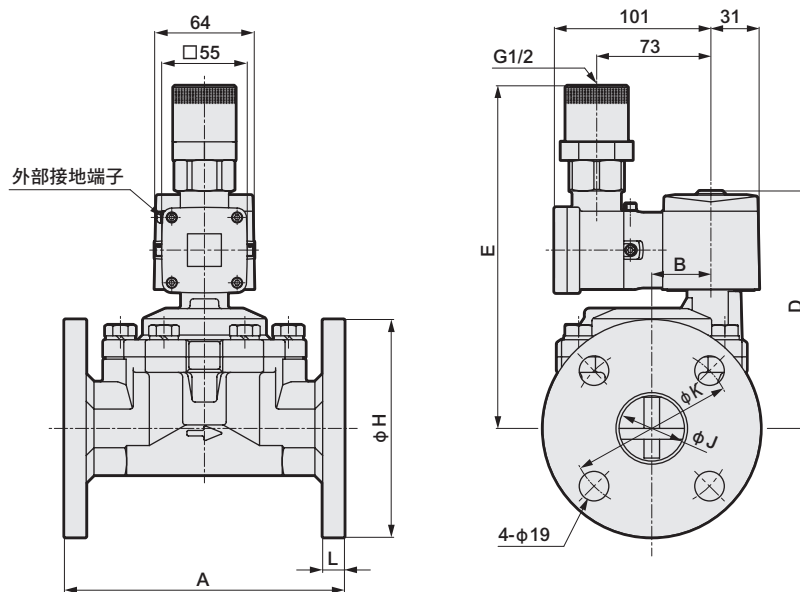
外形尺寸圖

- 標準型 (Rc鎖入型)
AP21EX2-32A • 40A • 50A



型號	A	B	C	D	E	F	G	H
AP21EX2-32A	125	54	112	147	215	27	Rc1 ¹ / ₄	32
AP21EX2-40A	140	60	122	153	221	30	Rc1 ¹ / ₂	38
AP21EX2-50A	160	74	132	161	229	37	Rc2	45

- 標準型 (法蘭型)
AP21EX2-32F • 40F • 50F



型號	A	B	D	E	H	J	K	L
AP21EX2-32F	170	32	147	215	135	36	100	12
AP21EX2-40F	180	38	153	221	140	42	105	14
AP21EX2-50F	180	45	161	229	155	53	120	14

EXA
FWD
HNB/G
USB/G
FAB/G
FGB/G
FVB
FWB/G
FHB
FLB
AB
AG
AP•AD
APK•ADK
乾燥空氣用
EX防爆型
防爆型
HVB•HVL
S•B•NAB
LAD•NAD
水用相關
NP•NAP•NVP
SNP
CHB/G
MXB/G
其他關型
SWD•MWD
集塵用
CVE•CVSE
CCH•CPE/D
生命科學
瓦斯燃燒
自動灑水
特殊流體
接單生產
卷尾



確保安全性

控制元件：警告、注意事項

使用前請務必詳閱本守則

- EXA
- FWD
- HNB/G
- USB/G
- FAB/G
- FGB/G
- FVB
- FWB/G
- FHB
- FLB
- AB
- AG
- AP•AD
- APK•ADK
- 乾燥空氣用
- EX防爆型
- 防爆型
- HVB•HVL
- S•B•NAB
- LAD•NAD
- 水用相關
- NP•NAP•NVP
- SNP
- CHB/G
- MXB/G
- 其他閥型
- SWD•MWD
- 集塵用
- CVE•CVSE
- CCH•CPE/D
- 生命科學
- 瓦斯燃燒
- 自動灑水
- 特殊流體
- 接單生產
- 卷尾

各機種系列、個別注意事項

符合國際規格整合指針 防爆電磁閥 (2、3口)

設計、選定時

警告

- 可使用於含有可燃性氣體或蒸氣的一級危險場所、二級危險場所。無法用於特別危險場所。
- 選定機種及設置請遵循JIS.C.60079、用戶工廠防爆指南JNIOOSH-TR-NO.44 (2012)。

注意

爆炸性氣體與防爆結構

爆炸性氣體的危險程度依照群組及溫度等級來進行分類。具同等危險性的氣體皆歸類為同一群組，每個群組的防爆結構規格亦有所不同。

防爆結構的電氣元件上必須使用不同的記號，並依序標示防爆結構的種類、群組、溫度等級等。此為電氣元件可使用在何種群組、溫度等級的氣體之標示。例如防爆型電磁閥標示為Exd II BT4時，表示的意思如下

Ex d II B T4



由表2可知，本產品可使用於分類為群組 II B、溫度等級T4的危險氣體，且同時保證對於此危險性以下的氣體具有防爆性。

溫度等級表示易燃的危險程度，因此根據燃點分為6個等級，規定適用不同等級的元件之最高表面溫度（表1）。

數字越大，發火溫度愈低，也就表示該氣體愈具有燃火性危險。群組表示火災透過細小間隙向外部飛濺的危險性，根據間隙大小分為3個等級，以表1的記號標示。此群組也可說是依爆炸能量大小來分類的。最大安全間隙越小表示該危險氣體爆炸能量越大，越容易透過細小間隙向外噴濺火花。

表1

項目	記號	規定
溫度等級	T1	最高表面溫度 450°C
	T2	300°C
	T3	200°C
	T4	135°C
	T5	100°C
	T6	85°C
群組	II A	最大安全間隙 0.9mm以上
	II B	0.5以上~0.9以下
	II C	0.5mm以下

表2

溫度等級 群組	T1	T2	T3	T4	T5
II A	丙酮 氨 一氧化碳 乙烷 醋酸 醋酸乙酯 甲苯 丙烷 苯 甲醇 甲烷	乙醇 乙酸異戊酯 丁烷 醋酸酐	汽油 己烷	乙醚	
II B		乙烯 環氧乙烷		乙醚	
II C	氫氣	乙炔			二硫化碳

危險場所

若足以造成爆炸或燃燒的爆炸性氣體與空氣混合後，可能會產生危險氣體環境時就稱之為「危險場所」，依危險氣體存在的時間及頻率不同，可分類為0、1及2區，由此決定適用之防爆結構種類。

● 0區（無法使用防爆型泛用閥EX系列）

在持續產生或是有可能產生危險氣體的環境中，爆炸性氣體的濃度持續、或是長時間保持在爆炸極限以上之場所即稱之。

- 範例：a. 易燃性液體的容器或桶槽內的液面上方空間。
b. 可燃性氣體的容器、桶槽等內部。
c. 開放容器的易燃性液體液面附近。

● 1區

- (1) 爆炸性氣體可能因為產品取出蓋開關、安全閥動作等運轉和操作狀態而累積，並達到危險濃度的場所。
- (2) 可能因修繕、保養或洩漏等經常累積爆炸性氣體，導致氣體濃度提高到危險程度的場所。

● 2區

- (1) 經常使用可燃性氣體或易燃性液體，並將其保存在密閉容器或者設備內，當容器或設備意外破損，或是操作失誤的情況下才有可能造成外洩並累積到危險濃度的場所。

■ 防爆檢驗型式

以電磁鐵取得防爆認定。

電磁鐵的檢驗型式與產品型號同第372頁的防爆性能。

設計、選定時

警告

1 使用流體

- ① 使用乾燥空氣、惰性氣體、真空時，磨損等因素將使本產品使用壽命明顯縮短。
- ② 不得用於真空保持。如有此類需求，請洽詢本公司。

注意

1 連續通電

如需對3口閥NO側加壓且連續通電（使用），請選擇NO加壓型。此外，萬用型、NC加壓型如需連續通電時，則密封材質需選擇氟橡膠。

2 吸附聲

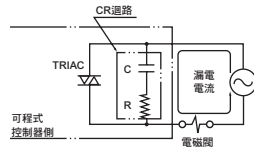
AC電壓規格在通電後會瞬間產生極大的吸附聲。若無法接受吸附聲，請選定內置二極體線圈或DC電壓型產品，以降低吸附聲。

3 關於流體黏度

請使用黏度小於 $50\text{mm}^2/\text{s}$ 的液體。若黏度大於 $50\text{mm}^2/\text{s}$ ，恐將造成動作不良。

4 其他控制元件產生漏電電流時

若要使用可程式控制器等來操作電磁閥，請確認可程式控制器的輸出漏電電流在下列規格範圍內。否則將導致誤動作發生。



型號	電壓		AC二極體		DC			
	100V	200V	100V	200V	12V	24V	48V	100V
AB,AG,AP,AD ADK	6mA 以下	3mA 以下	2mA 以下	1mA 以下	2mA 以下	1mA 以下	0.5mA 以下	0.2mA 以下

安裝、配管、配線時

注意

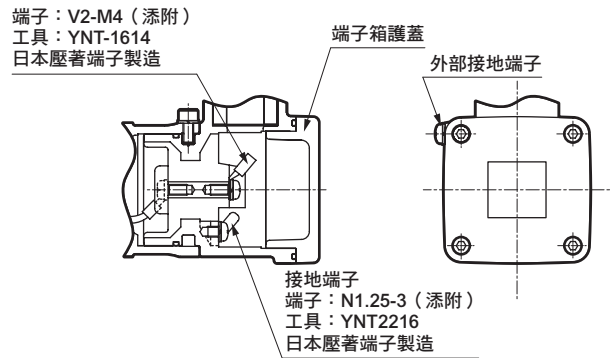
1 配管

- ① 在3口閥的NO側配管時，請使用扳手等先支撐插座，再予以固定。
- ② 當電磁閥被開閉時，配管若會振動，請確實固定管路。
- ③ 使用蒸氣時，鍋爐所產生的蒸氣含有大量的凝結水。因此必須設置凝結水排出器。
- ④ 使用蒸氣時，鍋爐補充水當中含有「氯化鈣」「硫酸鎂」等，一遇到氧或二氧化碳就會產生反應並溶解，成為水垢、沉澱物，因此必須設置「硬水軟化裝置」及蒸氣專用過濾器等以保護裝置。
- ⑤ AP、AD、ADK與調壓閥直接連接後，會因為相互振動產生共振狀態，因而造成震盪等情形。
- ⑥ 流體供應側的配管剖面積較小，就會因為閥動作時差壓不良，而造成動作不穩定。使用時，流體供應側的配管尺寸應與閥接管口徑一致，而且請勿設置節流。

2 配線

關於配線作業

- 配線時請使用公稱剖面積為 $1.04\sim 2.63\text{mm}^2$ 及以下容許溫度的電線。
AB※EX4、AG4※EX4、AP※※EX4、AD※※EX4、ADK1※EX4……容許溫度 80°C 以上
AB※EX2、AP※※EX2……容許溫度 100°C 以上
此外，請避免對導線施加不當的外力。
- 請按照JIS防爆指針進行配線。
- 請拆下端子箱護蓋進行配線。配線時壓著端子的鉚接請使用下圖的指定工具。配線結束後，請確實固定端子箱護蓋。

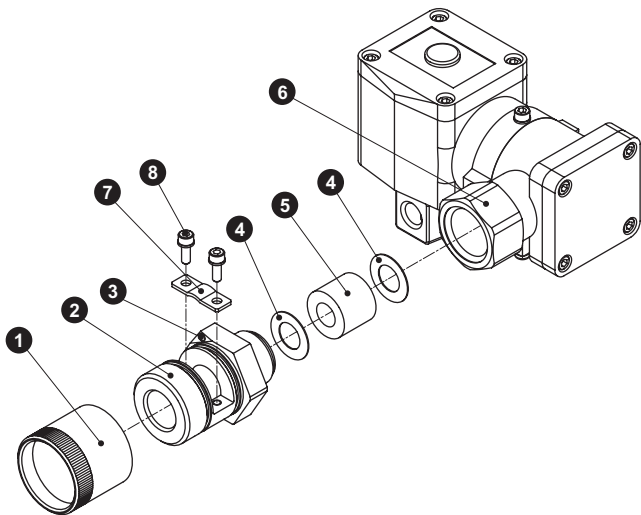


EXA
FWD
HNB/G
USB/G
FAB/G
FGB/G
FVB
FWB/G
FHB
FLB
AB
AG
AP·AD
APK·ADK
乾燥空氣用
EX防爆型
防爆型
HVB·HVL
S·B·NAB
LAD·NAD
水用相關
NP·NAP·NVP
SNP
CHB/G
MXB/G
其他閥型
SWD·MWD
集塵用
CVE·CVSE
CCH·CPE/D
生命科學
瓦斯燃燒
自動灑水
特殊流體
接單生產
卷尾

EXA
FWD
HNB/G
USB/G
FAB/G
FGB/G
FVB
FWB/G
FHB
FLB
AB
AG
AP·AD
APK·ADK
乾燥空氣用
EX防爆型
防爆型
HVB·HVL
S·B·NAB
LAD·NAD
水用相關
NP·NAP·NVP
SNP
CHB/G
MXB/G
其他閥型
SWD·MWD
集塵用
CVE·CVSE
CCH·CPE/D
生命科學
瓦斯燃燒
自動灑水
特殊流體
接單生產
卷尾

■ 防水接頭固定方法

1. 將纜線通過①連接器護蓋、②防水接頭、④隔片、⑤墊圈、④隔片，與⑥端子箱接線。
2. 將④隔片、⑤墊圈、④隔片插入⑥端子箱，並將②防水接頭以40~44N·m的扭力鎖入⑥端子箱直到無間隙為止。
3. 為了避免②防水接頭鬆脫，必須固定③內六角止動螺絲。
4. 按住纜線，使用⑧內六角螺絲×2、彈簧護圈×2，以1.9~2.0N·m的扭力固定⑦固定器。
5. 緊固①連接器直到頂到②防水接頭為止。

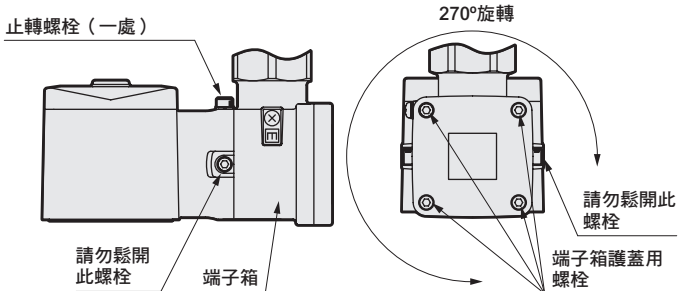


請注意避免隔片卡在端子箱的螺牙部上。防水接頭有可能固定不足或是無法拆解。

■ 墊圈使用一次後必須更換，不能再利用。

■ 墊圈有下列4種尺寸。

- ① $\phi 7.5-9.5^{*1}$ 、 $\phi 9.5-10.5$ 、 $\phi 10.5-11.5$ 、 $\phi 11.5-13.5$
請務必使用建議的纜線口徑。若墊圈尺寸與纜線口徑不一致，將有損防爆性能。
※1 韓國認證品的AB41EX2、AP11EX2、AP21EX2則為 $\phi 8.0-\phi 9.5$ 。
- ② 請將端子箱旋轉270°，並鬆開止轉螺絲即可改變配線方向。完成配線作業並設置好配線方向後，請以0.6~0.8N·m的固定扭力來鎖緊止轉螺絲，即可將端子箱固定好。若止轉螺絲鬆脫，有可能會造成端子箱於使用過程中鬆脫。又，旋轉端子箱恐將造成旋轉部損壞或內部配線斷線。除了電氣配線時所使用到的4顆端子箱護蓋螺絲及止轉螺絲外，請勿鬆開其他螺絲，否則產品將無法發揮應有之防爆性能。



- ③ 電氣迴路請加裝保險絲(1A)等。

使用時

⚠ 注意

1 瞬間洩漏現象

引導式及引導反衝式2口閥在閥關閉狀態下，會因為幫浦啟動，而造成壓力急速增加，一旦閥門瞬間開啟，就會發生流體洩漏，使用時必須特別注意。

2 動作方面

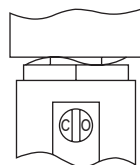
請勿施加反向壓力，可能發生動作不良。

3 手動時的操作方法

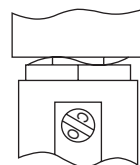
附手動裝置時請遵守下列注意事項。

開啟操作：將⊖字螺絲起子插入手動軸的切口中，向右或向左旋轉120°，將動鐵芯抬起，即可進入開啟狀態（使用3口閥時，NC閥側為開、NO閥側為閉）。
取下螺絲起子，仍可維持原來的開啟狀態。
使用後請務必轉回原來的位置。

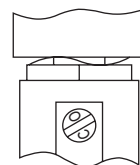
關閉操作：從開啟狀態的位置旋轉手動軸，讓切口回到垂直位置，即可讓動鐵芯下降，並進入關閉狀態（使用3口閥時，NC側閥座為閉、NO側閥座為開）。（請參閱下圖所示）



閥關閉狀態



閥開啟狀態



閥開啟狀態

保養、維護時

⚠ 注意

1 維護線圈外殼

適用於具爆炸性危險場所之防爆型電磁閥，即使需要維護時，亦請勿自行拆解。

檢查時，如需拆解線圈外殼等耐壓防爆結構時，請先洽詢本公司。

為了保障產品之防爆性能，請將防爆型電磁閥送交本公司，並由本公司工廠負責修理。