

F.R.L
F
R
L
壓力SW
殘壓排出閥
緩啟動閥
耐燃FR
禁油R
中壓FR
銅離子防止處理FRL
戶外FR
F.R.L (相關元件)
小型FRL
大型FRL
精密R
真空F.R
清淨FR
電空R
氣體增壓閥
調速閥
消音器
逆止閥、逆止閥其他
接頭、軟管
空壓模組
精密元件
機械式、電子式壓力SW
著塵、密著確認SW
空氣感測器
切削液用壓力SW
氣體用流量感測器、控制器
水用流量感測器
全空壓系統 (Total air)
全空壓系統 (Gamma)
冷凍式乾燥機
乾燥劑式乾燥機
高分子膜式乾燥機
主管路過濾器
凝結水排出器及其他
卷尾



F.R模組B7019 Series

將空氣過濾器、調壓閥一體化。

● 接管口徑：Rc1/8、Rc1/4

JIS記號



規格

項目	B7019-1C、2C	
最高使用壓力	MPa	1.0
耐壓力	MPa	1.5
環境溫度、流體溫度	°C	5~65
過濾度	μm	5
設定壓力	MPa	0.04~0.83
洩壓		附洩壓機構
接管口徑	Rc	1/8、1/4
重量	kg	0.4
外保護杯		接單生產

註1：當使用活塞排水 (D) 時，最低動作壓力為0.1MPa。請勿使用於產生衝擊之裝置上。

型號標示方法



A 接管口徑
註1

B 選購品

〈型號標示範例〉

B7019-2C-DZNGB

機種名稱：F.R.模組 迷你型

A 接管口徑…Rc1/4

B 選購品…活塞排水、
尼龍杯、
無洩壓、
附壓力計、
添附固定架

選定型號時的注意事項

- 註1：使用NPT螺牙等接管口徑時，請勿標示C公稱。
(範例) B7019-1 若選定為壓力計，將添附NPT螺牙的壓力計。
註2：「調壓閥」和「添附品」之記號能分別選擇2個以上。
註3：當選擇濾杯材質「M」和添附品「G」時，請用「M-G」表示。
註4：選擇「L」低壓用壓力計時，將添附G49D-6-P04。另外，壓力計規格及相關元件請參閱 (第289頁)。
註5：「LG」之壓力計為0~0.4MPa。
註6：添附品「B」固定架請參閱第339頁。

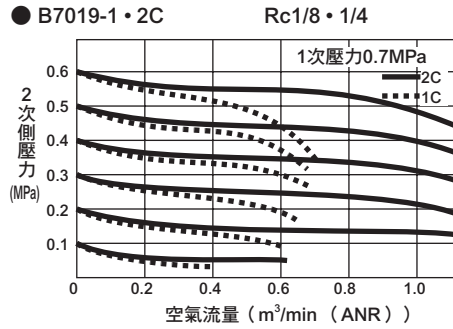
選購品重量表

※請加上標準配備品的重量。

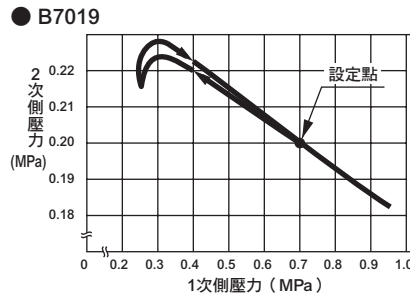
記號	濾杯材質				壓力計	固定架
	D	Z	M	Q	G	B
B7019	0	0	0.08	0.03	0.086	0.03

單位：kg

流量特性



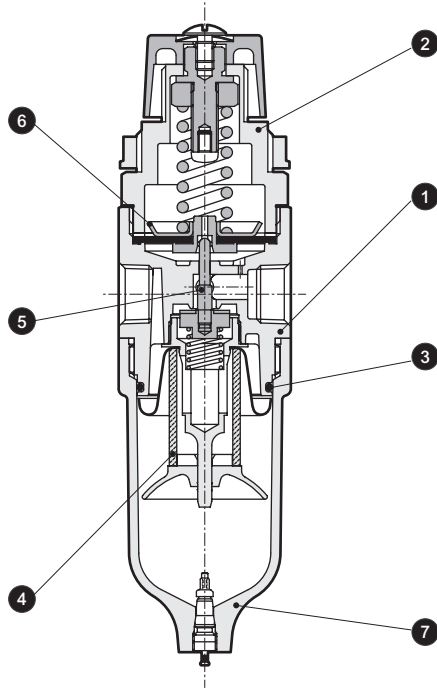
壓力特性



記號	內容	
A 接管口徑		
1C	Rc1/8	
2C	Rc1/4	
B 選購品		
凝結水排出	無記號	輪胎閥
	D	活塞排水
濾杯材質	無記號	聚碳酸酯杯
	Z	尼龍杯
	M	金屬杯
	Q	附加保護杯之聚碳酸酯杯
濾心	無記號	5 μm
	無記號	標準
調壓閥	N	無洩壓
	L	低壓用 (0.02~0.34MPa)
添附品	無記號	未添附
	G	壓力計 (G49D-6-P10)
	B	固定架 (6166)

內部結構及零件一覽表

● B7019



編號	零件名稱	材 質
1	主體	鋁合金壓鑄
2	護蓋	聚縮醛樹脂
3	O形環	特殊丁腈橡膠
4	濾心	聚丙烯
5	閥組件	黃銅、氫化丁腈橡膠
6	膜片組件	丁腈橡膠、黃銅、銅
7	濾杯	聚碳酸酯樹脂、黃銅

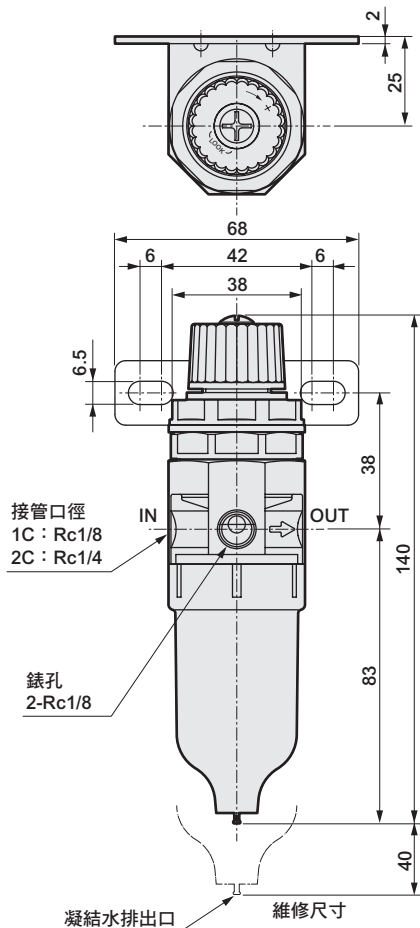
消耗零件一覽表

編號	零件名稱	B7019	
4	濾心	A1019-ELEMENT	
5	閥組件	B7019-VALVE-ASSY	
6	膜片組件	洩壓型	B7019-DIAPHRAGM-ASSY
		無洩壓型	B7019-DIAPHRAGM-ASSY-N

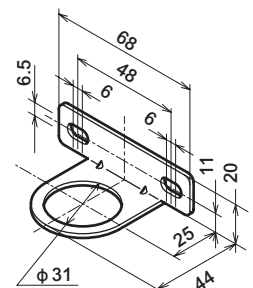
外形尺寸圖



● B7019



● 牆面固定架：6166
 • 材質：鋼
 鍍鋅處理
 固定架板厚2mm



F.R.L
 F
 R
 L
 壓力SW
 殘壓排出閥
 緩啟動閥
 耐燃FR
 禁油R
 中壓FR
 銅離子防止處理FRL
 戶外FR
 F.R.L (相關元件)
 小型FRL
 大型FRL
 精密R
 真空F.R
 清淨FR
 電空R
 氣體增壓閥
 調速閥
 消音器
 逆止閥、逆止閥其他
 接頭、軟管
 空壓模組
 精密元件
 機械式、電子式壓力SW
 著座、密著確認SW
 空氣感測器
 切削液用壓力SW
 氣體用流量感測器、控制器
 水用流量感測器
 全空壓系統 (Total air)
 全空壓系統 (Gamma)
 冷凍式乾燥機
 乾燥劑式乾燥機
 高分子膜式乾燥機
 主管路過濾器
 凝結水排出器及其他
 卷尾