

MXB • MXG

電動式球閥2、3口閥

■ 水、空氣、油、蒸氣用

概要

本產品採用球閥開閉機構，可解決水錘問題。

能在水或熱水控制方面發揮極大威力，另外，亦適用於油、蒸氣等環境。不但如此，體積小、流量大，而且壓力損耗低。

具備絕佳的密封性及耐久性，適合多種用途使用。

特色

密封性高

採用背托O形環，大大提高密封性

馬達鎖定也不會燒毀

即使球閥被鎖定，馬達仍不會燒毀

（採用阻抗保護及過熱保護功能）

※使用時請務必遵守所規定之頻率。

可正反旋轉動作

（除MH₆4系列以外）

加壓方向無限制

（3口閥除外）

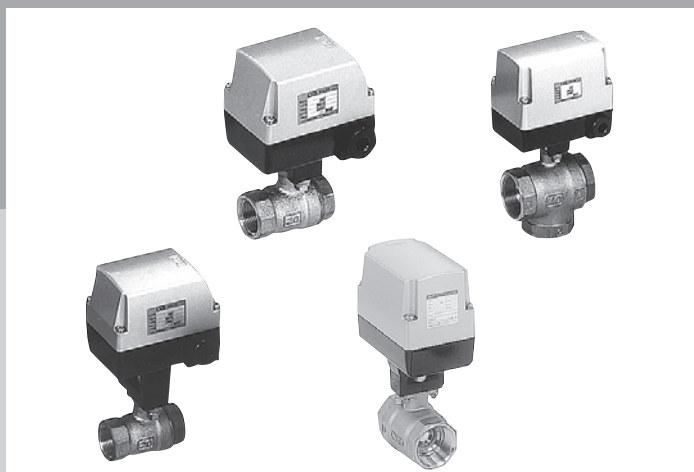
還配備訊號擷取及手動裝置

驅動元件部保護結構

IPX3「防雨型」

（僅限標準型及選購品T、K型）
（MH₆4系列不適用）

比例控制電動式球閥亦納入產品系列中



CONTENTS

產品體系表	696
接線圖	743
標準型	
● 2口閥	MXB1 • MXB1F 698
● 3口閥	MXG1 702
禁油規格	
● 2口閥	MXB1-N • MXB1D-N 714
● 3口閥	MXG1-N • MXG1D-N 718
蒸氣用	
● 2口閥	MSB1 • MSB1F 722
附標準型繼電器	
● 2口閥	MXB1D • MXB1DF 706
● 3口閥	MXG1D 710
蒸氣用 • 附繼電器	
● 2口閥	MSB1D • MSB1DF 726
比例控制	
● 2口閥	MXBC2 730
● 3口閥	MXGC2 730
小型	
● 2口閥	MHB4 734
● 3口閥	MHG4 734
⚠ 使用注意事項	740

⚠ 使用前請務必詳閱卷首及第740頁的使用注意事項。

EXA
FWD
HNB/G
USB/G
FAB/G
FGB/G
FVB
FWB/G
FHB
FLB
AB
AG
AP•AD
APK•ADK
乾燥 空氣用
EX防爆型
防爆型
HVB•HVL
S•B•NAB
LAD•NAD
水用 相關
NP•NAP•NVP
SNP
CHB/G
MXB/G
其他 閥型
SWD•MWD
集塵用
CVE•CVSE
CCH•CPE/D
生命 科學
瓦斯 燃燒
自動 灑水
特殊 流體
接單 生產
卷尾

- EXA
- FWD
- HNB/G
- USB/G
- FAB/G
- FGB/G
- FVB
- FWB/G
- FHB
- FLB
- AB
- AG
- AP•AD
- APK•ADK
- 乾燥空氣用
- EX防爆型
- 防爆型
- HVB•HVL
- S•B•NAB
- LAD•NAD
- 水用相關
- NP•NAP•NVP
- SNP
- CHB/G
- MXB/G**
- 其他閥型
- SWD•MWD
- 集塵用
- CVE•CVSE
- CCH•CPE/D
- 生命科學
- 瓦斯燃燒
- 自動灑水
- 特殊流體
- 接單生產
- 卷尾

用途及目的	機種名稱	流量類型
一般控制用途	標準型 	MXB1 標準流量
		MXB1F 全流量
		MXG1 標準流量
可與其他閥並聯運轉，利用ON-OFF接點即可控制閥開/閉	附繼電器 	MXB1D 標準流量
		MXB1DF 全流量
		MXG1D 標準流量
純水、洗淨用途	禁油規格 	MXB1-N 標準流量
		MXG1-N 標準流量
		MXB1D-N 標準流量
		MXG1D-N 標準流量
蒸氣、水用	蒸氣用 	MSB1 標準流量
		MSB1F 全流量
		MSB1D 標準流量
		MSB1DF 全流量
高精度流量調整	比例控制 	MXBC2 標準流量
		MXGC2 標準流量
體積更輕巧	小型 	MHB4 減量型
		MHG4 減量型

	流 體				接管口徑 (上層: 公稱 下層: 口徑)							揭載頁面
	水	空氣	油	蒸氣	10A	15A	20A	25A	32A	40A	50A	
					3/8	1/2	3/4	1	1¼	1½	2	
	●	●	●		●※1	●	●	●	●	●	●	698
	●	●	●			●	●	●	●	●		698
	●	●	●			●	●	●	●	●	●	702
	●	●	●		●※1	●	●	●	●	●	●	706
	●	●	●			●	●	●	●	●		706
	●	●	●			●	●	●	●	●	●	710
	●	●			●	●	●	●	●	●	●	714
	●	●				●	●	●	●	●	●	718
	●	●			●	●	●	●	●	●	●	714
	●	●				●	●	●	●	●	●	718
	●			●	●※1	●	●	●	●	●	●	722
	●			●		●	●	●	●	●		722
	●			●	●※1	●	●	●	●	●	●	726
	●			●		●	●	●	●	●		726
	●				●※1	●	●	●				730
	●					●	●	●				730
	●	●	●		●	●	●					734
	●	●	●		●	●	●					734

※1: 標示※的型號屬於標準流量, 但為全流量結構。

※2: 實際尺寸依流量類型而異, 詳情請確認個別產品頁面之孔徑及外型尺寸之說明。

EXA
FWD
HNB/G
USB/G
FAB/G
FGB/G
FVB
FWB/G
FHB
FLB
AB
AG
AP•AD
APK•ADK
乾燥空氣用
EX防爆型
防爆型
HVB•HVL
S•B•NAB
LAD•NAD
水用相關
NP•NAP•NVP
SNP
CHB/G
MXB/G
其他閥型
SWD•MWD
集塵用
CVE•CVSE
CCH•CPE/D
生命科學
瓦斯燃燒
自動灑水
特殊流體
接單生產
卷尾

電動式球閥2口閥

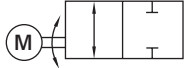
MXB1-MXB1F Series

● 接管口徑：Rc3/8~Rc2



EXA
FWD
HNB/G
USB/G

JIS記號



FAB/G
FGB/G
FVB
FWB/G
FHB
FLB
AB

共用規格

項目	MXB1 (標準流量)、MXB1F (全流量)					
使用流體	水、空氣、油 (500mm ² /s以下)					
使用壓力	MPa	0~1.0 (實際數值依機種而異, 請查詢機種別規格中使用壓力。)				
耐壓力 (水壓)	MPa	2.0				
流體溫度	°C	0~80 (避免結凍)				
環境溫度	°C	-10~50				
環境濕度	%	95以下				
安裝方式	僅限驅動部朝上的垂直安裝到水平安裝的範圍內。(請參閱第740頁。)					
加壓方向	任意					
保護結構	IPX3「防雨型」(標準型、選購品: 僅限T型)					

電氣規格				MXB1-10	MXB1-15	MXB1-20	MXB1-25	MXB1-32	MXB1-40	MXB1-50	
				MXB1F-15	MXB1F-20		MXB1F-25	MXB1F-32	MXB1F-40		
額定電壓	註1	AC100V (50/60Hz)、AC200V (50/60Hz)、DC12V、DC24V									
視在功率	VA	動作時	AC100V	4.9/5.9 (50/60Hz)				13/15 (50/60Hz)			
			AC200V	5.4/6.2 (50/60Hz)				13/15 (50/60Hz)			
	啟動時	AC100V	4.9/5.9 (50/60Hz)				13/15 (50/60Hz)				
		AC200V	5.4/6.2 (50/60Hz)				13/15 (50/60Hz)				
平均電流值	A	DC12V	1.1				1.5				
		註2 DC24V	0.7				1.0				
啟動電流	A	DC12V	1.8以下				3以下				
		註2 DC24V	1.2以下				2以下				
消耗功率	W	AC	7				15				
			DC12V	13				18			
			DC24V	17				24			

MXB1 (標準流量) 機種別規格

項目		MXB1-10 ^{註3}	MXB1-15	MXB1-20	MXB1-25	MXB1-32	MXB1-40	MXB1-50	
接管口徑		Rc3/8	Rc1/2	Rc3/4	Rc1	Rc1 ¹ / ₄	Rc1 ¹ / ₂	Rc2	
孔徑	mm	10	10	15	20	25	32	40	
Cv值		10	6	16	29	50	98	125	
使用壓力	MPa	0~1.0						0~0.5	
應答時間	秒	AC	10/8 (50/60Hz)				13/11 (50/60Hz)		
		DC	8				10.5		
頻率	註4	AC	每分鐘2次 以下				每分鐘1次 以下		
		DC	每分鐘1次 以下				每2分鐘1次 以下		
重量	kg	青銅主體	1.2	1.2	1.4	1.5	2.5	3.0	3.7
		不鏽鋼主體	1.2	1.2	1.4	1.5	2.6	3.1	3.8

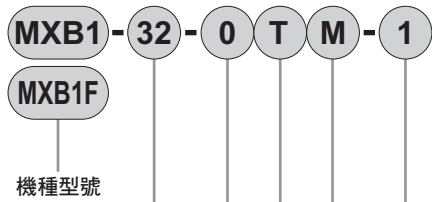
MXB1F (全流量) 機種別規格

項目		MXB1F-15	MXB1F-20	MXB1F-25	MXB1F-32	MXB1F-40
接管口徑		Rc1/2	Rc3/4	Rc1	Rc1 ¹ / ₄	Rc1 ¹ / ₂
孔徑	mm	15	20	25	32	40
Cv值		23	51	66	114	176
使用壓力	MPa	0~1.0				0~0.5
應答時間	秒	AC	10/8 (50/60Hz)			13/11 (50/60Hz)
		DC	8			10.5
頻率	註4	AC	每分鐘2次 以下			每分鐘1次 以下
		DC	每分鐘1次 以下			每2分鐘1次 以下
重量	kg	1.4	1.5	2.5	3.0	3.7

註1: 使用時請控制在額定電壓的±10%以內。
 註2: 上表所示之電流值為額定電壓條件時之數值。
 註3: MXB1-10為全流量。
 註4: 請務必遵守規定之動作頻率。
 註5: 如需上述以外規格, 請另行洽詢本公司。

AG
AP•AD
APK•ADK
乾燥空氣用
EX防爆型
防爆型
HVB•HVL
SAB•NAB
LAD•NAD
水用相關
NP•NAP•NVP
SNP
CHB/G
MXB/G
其他閥型
SWD•MWD
集塵用
CVE•CVSE
CCH•CPE/D
生命科學
瓦斯燃燒
自動灑水
特殊流體
接單生產
卷尾

型號標示方法



機種型號

A 接管口徑

B 主體・密封材質

C 其他選購品

※1

※2

D 手動裝置

※3

E 電壓

記號	內容	機種型號			
		MXB1 (標準流量)	MXB1F (全流量)		
A 接管口徑					
10	Rc3/8 ※4	●			
15	Rc1/2	●	●		
20	Rc3/4	●	●		
25	Rc1	●	●		
32	Rc1 ¹ / ₄	●	●		
40	Rc1 ¹ / ₂	●	●		
50	Rc2	●			
B 主體・密封材質					
0	主體-青銅・密封-PTFE	●	●		
H	主體-青銅・密封-強化PTFE	●	●		
E	主體-不鏽鋼・密封-PTFE	●			
W	主體-不鏽鋼・密封-強化PTFE	●			
C 其他選購品					
	內容	用途	備註		
無記號	5蕊纜線0.5mm ² (附訊號擷取線)	—	—	●	●
T	3蕊纜線0.75mm ² (無訊號擷取)	無需訊號 擷取線時	使用3蕊橡膠 絕緣纜線	●	●
B	附圓形端子箱 (5端子)	包含各種導線 長度時	—	●	●
L	附圓形端子箱附顯示燈 (開時亮燈、3端子)	透過顯示燈確認 全開動作結束	僅全開時亮燈	●	●
R	附圓形端子箱附顯示燈 (閉時亮燈、3端子)	透過顯示燈確認 全閉動作結束	僅全閉時亮燈	●	●
D 手動裝置					
無記號	無			●	●
M	附手動裝置			●	●
E 電壓					
1	AC100V (50/60Hz)			●	●
2	AC200V (50/60Hz)			●	●
3	DC24V			●	●
4	DC12V			●	●

※1：若要追加無訊號擷取功能（C項的T）與附圓形端子箱（C項的B）兩項選購品，請於C項指定TB。為附3端子圓形端子箱。

※2：無法製作C項LR、TL、TR、BL、BR的組合。

※3：MXB1型的附手動裝置（D項M）可選擇接管口徑32、40、50；MXB1F型的附手動裝置可選擇接管口徑25、32、40。若欲選擇其他接管口徑，手動裝置皆已標準配備。

※4：接管口徑為10時，雖為全流量，但機種型號則為MXB1。

〈型號標示範例〉

MXB1F-32-0TM-1

機種：MXB1F（全流量）

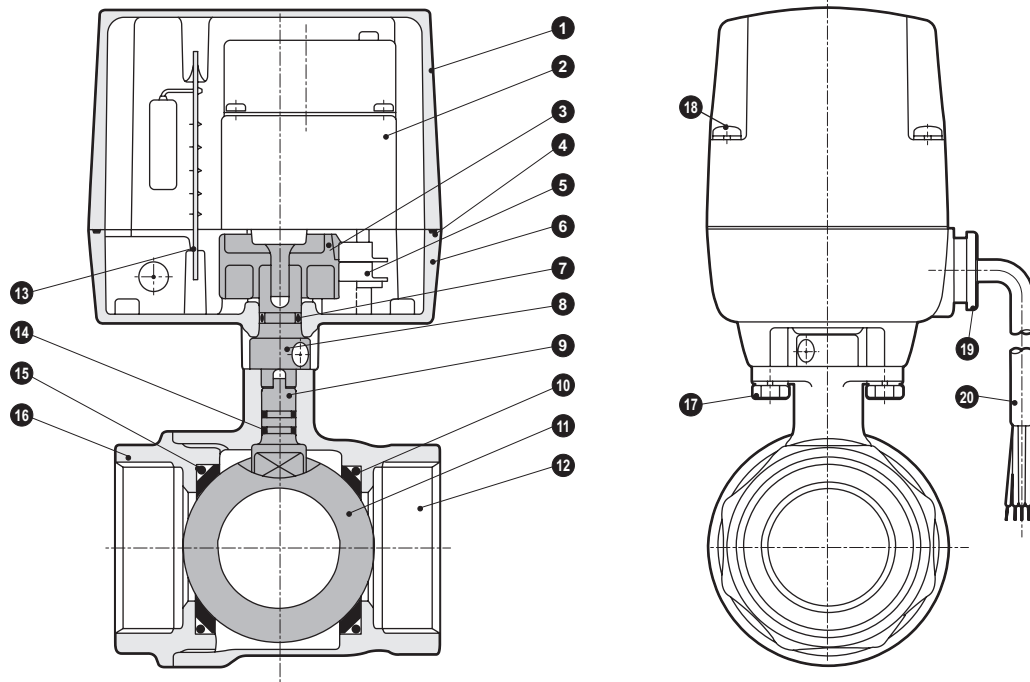
- A 接管口徑：Rc1¹/₄
- B 主體・密封材質：主體-青銅・密封-PTFE
- C 其他選購品：3蕊纜線（無訊號擷取）
- D 手動裝置：附手動裝置
- E 電壓：AC100V（50/60Hz）

- EXA
- FWD
- HNB/G
- USB/G
- FAB/G
- FGB/G
- FVB
- FWB/G
- FHB
- FLB
- AB
- AG
- AP・AD
- APK・ADK
- 乾燥空氣用
- EX防爆型
- 防爆型
- HVB・HVL
- S・B・NAB
- LAD・NAD
- 水用相關
- NP・NAP・NVP
- SNP
- CHB/G
- MXB/G**
- 其他閥型
- SWD・MWD
- 集塵用
- CVE・CVSE
- CCH・CPE/D
- 生命科學
- 瓦斯燃燒
- 自動灑水
- 特殊流體
- 接單生產
- 卷尾

MXB1 • MXB1F Series

內部結構及零件一覽表

● MXB1 • MXB1F



不可拆解

編號	零件名稱	材質	編號	零件名稱	材質	
1	閥蓋	ADC12	鋁合金壓鑄	11	球閥	C3771 (SUS304) 黃銅※2 (不鏽鋼)
2	附減速機馬達	-	-	12	主體	CAC408 • CAC407 (SCS13) 青銅鑄物 (不鏽鋼鑄物)
3	凸輪	PA	聚醯胺樹脂	13	P板組件	PF 酚樹脂
4	墊圈	NBR	丁腈橡膠	14	O形環	※1 FKM • NBR 氟橡膠、丁腈橡膠
5	微動開關	-	-	15	O形環	FKM 氟橡膠
6	轉接器	ZDC2	鋅合金壓鑄	16	護蓋	CAC408 • CAC407 (SCS13) 青銅鑄物 (不鏽鋼鑄物)
7	O形環	NBR	丁腈橡膠	17	六角螺栓	SWRM 冷間壓造用碳鋼線
8	中間軸套	SUS303	不鏽鋼	18	十字孔盆頭小螺絲	SWRM 冷間壓造用碳鋼線
9	旋轉軸	SUS303 (SUS304)	不鏽鋼 (不鏽鋼)	19	襯套	PF 酚樹脂
10	球狀密封	PTFE	聚四氟乙烯樹脂	20	橡膠絕緣纜線	0.5mm ² 5蕊 -

() 內為不鏽鋼主體

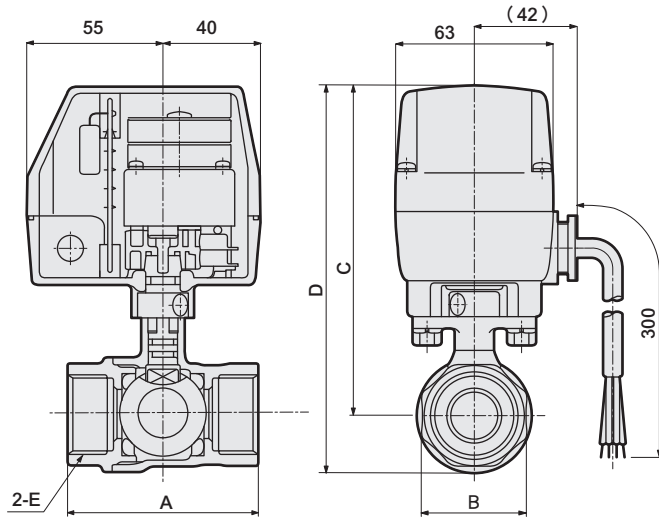
※1：上方O形環使用NBR、下方O形環則為FKM。若為不鏽鋼主體，上下皆為FKM。

※2：球閥係採硬質鍍鎳黃銅。

外形尺寸圖



- MXB1-10 • 15 • 20 • 25-※
- MXB1F-15 • 20-※

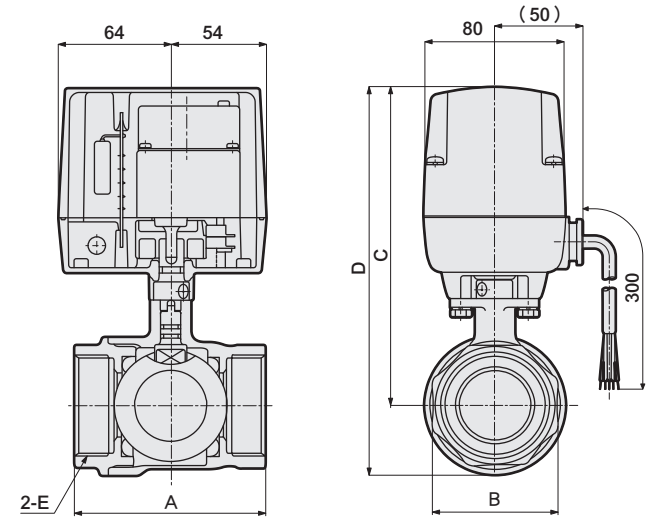


橡膠絕緣纜線長度 300mm

型號	A	B	C	D	E
MXB1-10-※	50 (56)	24 (28)	124.5	139.5 (140.5)	Rc3/8
MXB1-15-※	56	28	124.5	139.5 (140.5)	Rc1/2
MXB1-20-※	65	34	130.5	150 (151)	Rc3/4
MXB1-25-※	76	41	133.5	156.5 (157.5)	Rc1
MXB1F-15-※	65	28	130.5	150	Rc1/2
MXB1F-20-※	71	34	133.5	156.5	Rc3/4

註1：() 內為不鏽鋼主體

- MXB1-32 • 40 • 50-※
- MXB1F-25 • 32 • 40-※



橡膠絕緣纜線長度 300mm

型號	A	B	C	D	E
MXB1-32-※	84	50	166	193.5 (195.5)	Rc1/4
MXB1-40-※	94	57	172	205.5 (207.5)	Rc1/2
MXB1-50-※	108	70	181	220.5 (221.5)	Rc2
MXB1F-25-※	84	41	166	193.5	Rc1
MXB1F-32-※	95	50	172	205.5	Rc1/4
MXB1F-40-※	107	57	181	220.5	Rc1/2

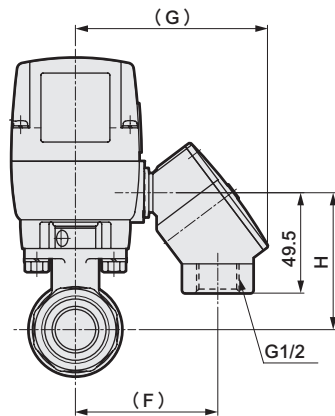
註1：選擇附手動裝置「M」時，閥體與驅動元件之間設有MSB1系列的偏轉纜圈，因此C、D尺寸會增加22mm。

註2：() 內為不鏽鋼主體

選購品外形尺寸圖



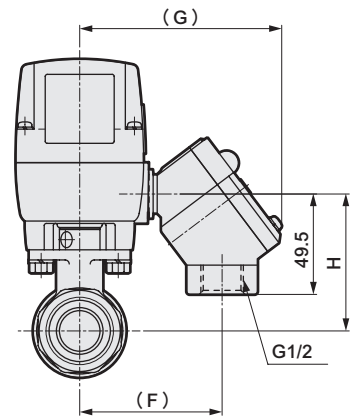
- 附圓形端子箱
MXB1、MXB1F-□徑-※□



□徑		F	G	H
MXB1	MXB1F			
10	-	74	98	58.5
15	-	74	98	58.5
20	15	74	98	64.5
25	20	74	98	67.5
32	25	82	106	77.5 (註1)
40	32	82	106	83.5 (註1)
50	40	82	106	92.5 (註1)

註1：選擇附手動裝置「M」時，閥體與驅動元件之間設有MSB1系列的偏轉纜圈，因此長度將增加22mm。

- 附圓形端子箱附顯示燈
MXB1、MXB1F-□徑-※□^L/_R



□徑		F	G	H
MXB1	MXB1F			
10	-	74	102	58.5
15	-	74	102	58.5
20	15	74	102	64.5
25	20	74	102	67.5
32	25	82	110	77.5 (註1)
40	32	82	110	83.5 (註1)
50	40	82	110	92.5 (註1)

註1：選擇附手動裝置「M」時，閥體與驅動元件之間設有MSB1系列的偏轉纜圈，因此長度將增加22mm。

- EXA
- FWD
- HNB/G
- USB/G
- FAB/G
- FGB/G
- FVB
- FWB/G
- FHB
- FLB
- AB
- AG
- AP•AD
- APK•ADK
- 乾燥空氣用
- EX防爆型
- 防爆型
- HVB•HVL
- S•B•NAB
- LAD•NAD
- 水用相關
- NP•NAP•NVP
- SNP
- CHB/G
- MXB/G
- 其他閥型
- SWD•MWD
- 集塵用
- CVE•CVSE
- CCH•CPE/D
- 生命科學
- 瓦斯燃燒
- 自動灑水
- 特殊流體
- 接單生產
- 卷尾

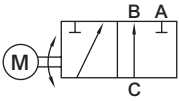
電動式球閥3口閥

MXG1 Series

● 接管口徑：Rc1/2~Rc2



JIS記號



共用規格

項目		MXG1					
使用流體		水、空氣、油 (500mm ² /s以下)					
使用壓力 MPa		0~1.0 (實際數值依機種而異, 詳情請參閱機種別規格中使用壓力。)					
耐壓力 (水壓) MPa		2.0					
流體溫度 °C		0~80 (避免結凍)					
環境溫度 °C		-10~50					
環境濕度 %		95以下					
安裝方式		僅限驅動部朝上的垂直安裝到水平安裝的範圍內。(請參閱第740頁。)					
加壓方向		僅能對C孔口加壓。					
保護結構		IPX3「防雨型」(標準型、選購品: 僅限T型)					
電氣規格		MXG1-15	MXG1-20	MXG1-25	MXG1-32	MXG1-40	MXG1-50
額定電壓 註1		AC100V (50/60Hz)、AC200V (50/60Hz)、DC12V、DC24V					
視在功率 VA	動作時	AC100V	4.9/5.9 (50/60Hz)			13/15 (50/60Hz)	
		AC200V	5.4/6.2 (50/60Hz)			13/15 (50/60Hz)	
	啟動時	AC100V	4.9/5.9 (50/60Hz)			13/15 (50/60Hz)	
		AC200V	5.4/6.2 (50/60Hz)			13/15 (50/60Hz)	
平均電流值 A	註2	DC12V	1.1			1.5	
		DC24V	0.7			1.0	
啟動電流 A	註2	DC12V	1.8以下			3以下	
		DC24V	1.2以下			2以下	
消耗功率 W	AC	7			15		
		DC12V			13		
		DC24V			17		

機種別規格

項目		MXG1-15	MXG1-20	MXG1-25	MXG1-32	MXG1-40	MXG1-50
接管口徑		Rc1/2	Rc3/4	Rc1	Rc1 1/4	Rc1 1/2	Rc2
孔徑 mm		10	14	19	23	30	38
Cv值		3	6	11	16	28	47
使用壓力 MPa		0~1.0					0~0.5
應答時間 秒	AC	20/16 (50/60Hz)			26/22 (50/60Hz)		
	DC	16			21		
頻率 註3	AC	每分鐘1次 以下			每2分鐘1次 以下		
	DC	每2分鐘1次 以下			每5分鐘1次 以下		
重量 kg	青銅主體	1.3	1.4	1.7	2.7	3.2	4.1
	不鏽鋼主體	1.3	1.4	1.7	2.8	3.3	4.2

註1：使用時請控制在額定電壓的±10%以內。
 註2：上表所示之電流值為額定電壓條件之數值。
 註3：請務必遵守規定之動作頻率。
 註4：如需使用上述以外之規格，請洽詢本公司。

- EXA
- FWD
- HNB/G
- USB/G
- FAB/G
- FGB/G
- FVB
- FWB/G
- FHB
- FLB
- AB
- AG
- AP•AD
- APK•ADK
- 乾燥空氣用
- EX防爆型
- 防爆型
- HVB•HVL
- S•B•NAB
- LAD•NAD
- 水用相關
- NP•NAP•NVP
- SNP
- CHB/G
- MXB/G**
- 其他閥型
- SWD•MWD
- 集塵用
- CVE•CVSE
- CCH•CPE/D
- 生命科學
- 瓦斯燃燒
- 自動灑水
- 特殊流體
- 接單生產
- 卷尾

型號標示方法

MXG1 - 20 - 0 K - 2

機種型號

A 接管口徑

B 主體・密封材質

C 其他選購品

※1

※2

D 電壓

記號	內容		
A 接管口徑			
15	Rc1/2		
20	Rc3/4		
25	Rc1		
32	Rc1 ¹ / ₄		
40	Rc1 ¹ / ₂		
50	Rc2		
B 主體・密封材質			
0	主體・青銅・密封・PTFE		
H	主體・青銅・密封・強化PTFE		
E	主體・不鏽鋼・密封・PTFE		
W	主體・不鏽鋼・密封・強化PTFE		
C 其他選購品			
無記號	內容	用途	備註
	5蕊纜線0.5mm ² (附訊號擷取線)	-	-
T	3蕊纜線0.75mm ² (無訊號擷取)	無需訊號擷取線時	使用3蕊橡膠絕緣纜線
B	附圓形端子箱(5端子)	包含各種導線長度時	-
L	附圓形端子箱附顯示燈(A-C流路時亮燈、3端子)	透過顯示燈確認A-C流路動作結束	僅A-C流路動作結束時亮燈
R	附圓形端子箱附顯示燈(B-C流路時亮燈、3端子)	透過顯示燈確認B-C流路動作結束	僅B-C流路動作結束時亮燈
K	混水型(90°旋轉切換方式) 應答時間1/2	避免幫浦負載	切換過程中難免會產生混水
D 電壓			
1	AC100V (50/60Hz)		
2	AC200V (50/60Hz)		
3	DC 24V		
4	DC 12V		

※1：若**C**項的選購品規格重複，請由下列所示組合中選擇後標示。TB、TK、BK、LK、RK、TBK
TB為附3端子圓形端子箱。

※2：無法製作**C**項LR、TL、TR、BL、BR的組合。

〈型號標示範例〉

MXG1-20-0K-2

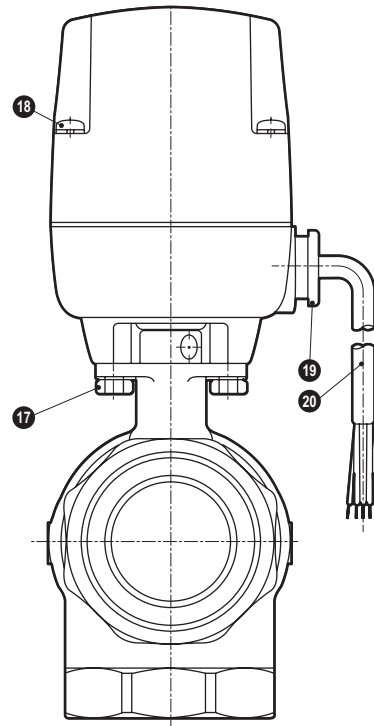
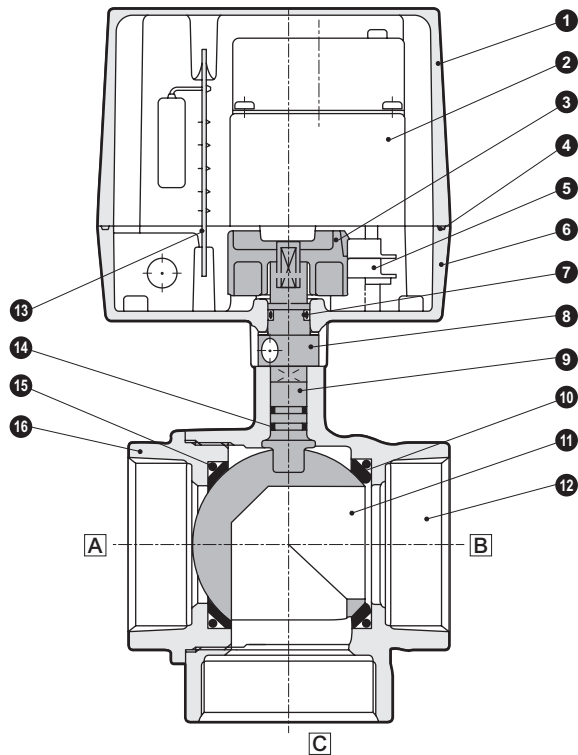
機種：MXG1

- A** 接管口徑 : Rc3/4
- B** 主體・密封材質 : 主體・青銅・密封・PTFE
- C** 其他選購品 : 混水型(90°旋轉切換方式，應答時間1/2)
- D** 電壓 : AC200V (50/60Hz)

EXA
FWD
HNB/G
USB/G
FAB/G
FGB/G
FVB
FWB/G
FHB
FLB
AB
AG
AP・AD
APK・ADK
乾燥空氣用
EX防爆型
防爆型
HVB・HVL
S・B・NAB
LAD・NAD
水用相關
NP・NAP・NVP
SNP
CHB/G
MXB/G
其他閥型
SWD・MWD
集塵用
CVE・CVSE
CCH・CPE/D
生命科學
瓦斯燃燒
自動灑水
特殊流體
接單生產
卷尾

內部結構及零件一覽表

● MXG1



不可拆解

編號	零件名稱	材質	編號	零件名稱	材質
1	閥蓋	ADC12 鋁合金壓鑄	11	球閥	C3771 (SUS304) 黃銅※2 (不鏽鋼)
2	附減速機馬達	-	12	主體	CAC408 (SCS13) 青銅鑄物 (不鏽鋼鑄物)
3	凸輪	PA 聚醯胺樹脂	13	P板組件	PF 酚樹脂
4	墊圈	NBR 丁腈橡膠	14	O形環	※1 FKM・NBR 氟橡膠、丁腈橡膠
5	微動開關	-	15	O形環	FKM 氟橡膠
6	轉接器	ZDC2 鋅合金壓鑄	16	護蓋	CAC408 (SCS13) 青銅鑄物 (不鏽鋼鑄物)
7	O形環	NBR 丁腈橡膠	17	六角螺栓	SWCH 冷間壓造用碳鋼線
8	中間軸套	SUS303 不鏽鋼	18	十字孔盆頭小螺絲	SWCH 冷間壓造用碳鋼線
9	旋轉軸	SUS303 (SUS304) 不鏽鋼 (不鏽鋼)	19	襯套	PF 酚樹脂
10	球狀密封	PTFE 聚四氟乙烯樹脂	20	橡膠絕緣纜線	0.5mm ² , 5蕊 -

() 內為不鏽鋼主體

※1：上方O形環使用NBR、下方O形環則為FKM。若為不鏽鋼主體，上下皆為FKM。

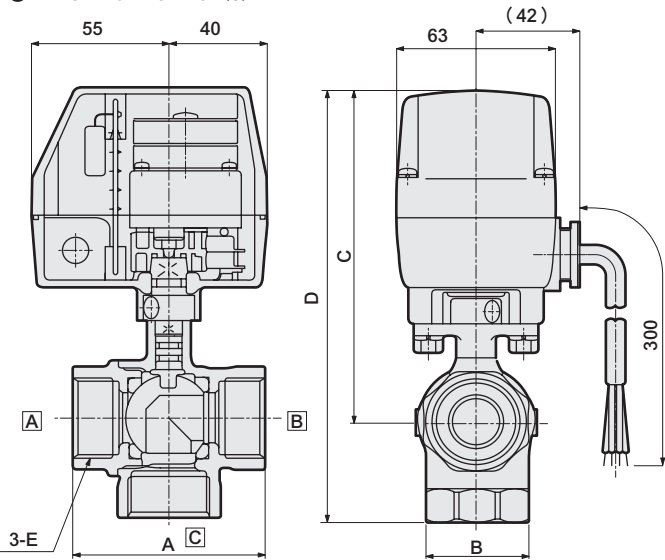
※2：球閥係採硬質鍍鉻黃銅。

- EXA
- FWD
- HNB/G
- USB/G
- FAB/G
- FGB/G
- FVB
- FWB/G
- FHB
- FLB
- AB
- AG
- AP・AD
- APK・ADK
- 乾燥空氣用
- EX防爆型
- 防爆型
- HVB・HVL
- S・B・NAB
- LAD・NAD
- 水用相關
- NP・NAP・NVP
- SNP
- CHB/G
- MXB/G**
- 其他閥型
- SWD・MWD
- 集塵用
- CVE・CVSE
- CCH・CPE/D
- 生命科學
- 瓦斯燃燒
- 自動灑水
- 特殊流體
- 接單生產
- 卷尾

外形尺寸圖



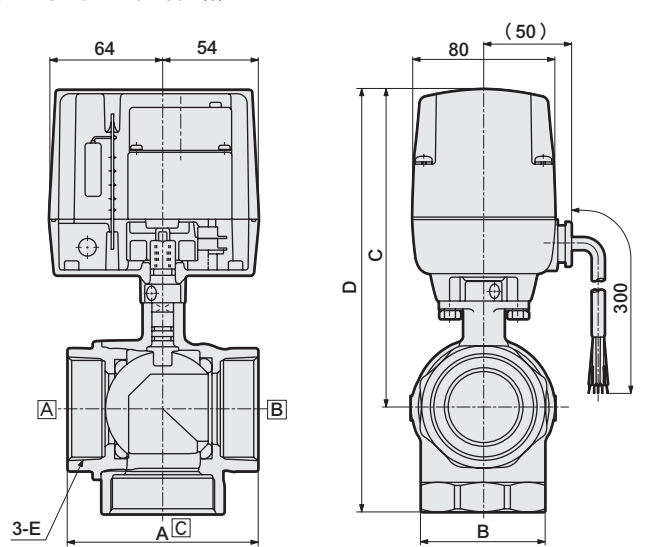
● MXG1-15・20・25-※



橡膠絕緣纜線長度 300mm

型號	A	B	C	D	E
MXG1-15-※	56	28	124.5	154.5	Rc1/2
MXG1-20-※	65	34	130.5	166.5	Rc3/4
MXG1-25-※	76	41	133.5	175.5	Rc1

● MXG1-32・40・50-※



橡膠絕緣纜線長度 300mm

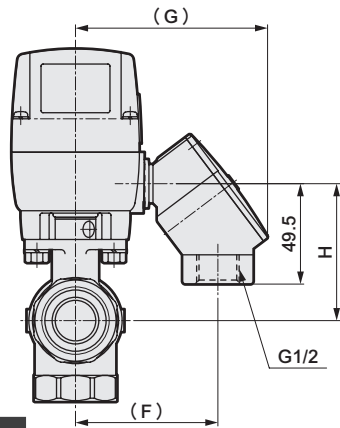
型號	A	B	C	D	E
MXG1-32-※	84	50	166	213	Rc1¼
MXG1-40-※	94	57	172	225	Rc1½
MXG1-50-※	108	70	181	242	Rc2

選購品外形尺寸圖



● 附圓形端子箱

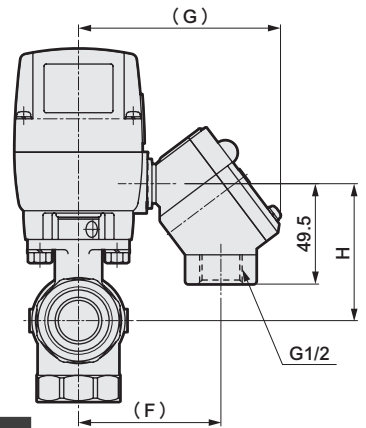
MXG1-□徑-※B



口徑	F	G	H
15	74	98	58.5
20	74	98	64.5
25	74	98	67.5
32	82	106	77.5
40	82	106	83.5
50	82	106	92.5

● 附圓形端子箱附顯示燈

MXG1-□徑-※ $\frac{L}{R}$



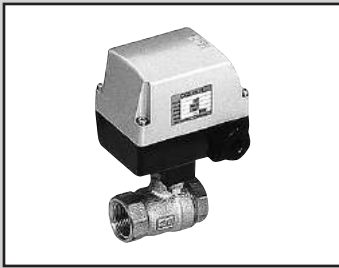
口徑	F	G	H
15	74	102	58.5
20	74	102	64.5
25	74	102	67.5
32	82	110	77.5
40	82	110	83.5
50	82	110	92.5

- EXA
- FWD
- HNB/G
- USB/G
- FAB/G
- FGB/G
- FVB
- FWB/G
- FHB
- FLB
- AB
- AG
- AP・AD
- APK・ADK
- 乾燥空氣用
- EX防爆型
- 防爆型
- HVB・HVL
- S・B・NAB
- LAD・NAD
- 水用相關
- NP・NAP・NVP
- SNP
- CHB/G
- MXB/G
- 其他關型
- SWD・MWD
- 集塵用
- CVE・CVSE
- CCH・CPE/D
- 生命科學
- 瓦斯燃燒
- 自動灑水
- 特殊流體
- 接單生產
- 卷尾

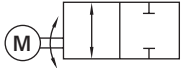
電動式球閥2口閥 附繼電器

MXB1D·MXB1DF Series

● 接管口徑：Rc3/8~Rc2



JIS記號



共用規格

項目		MXB1D (標準流量)、MXB1DF (全流量)						
使用流體		水、空氣、油 (500mm ² /s以下)						
使用壓力	MPa	0~1.0 (實際數值依機種而異，詳情請參閱機種別規格中使用壓力。)						
耐壓力 (水壓)	MPa	2.0						
流體溫度	°C	0~80 (避免結凍)						
環境溫度	°C	-10~50						
環境濕度	%	95以下						
安裝方式		僅限驅動部朝上的垂直安裝到水平安裝的範圍內。(請參閱第740頁。)						
加壓方向		任意						
保護結構		IPX3「防雨型」(標準型、選購品：僅限T型)						
電氣規格		MXB1D-10	MXB1D-15	MXB1D-20	MXB1D-25	MXB1D-32	MXB1D-40	MXB1D-50
		MXB1DF-15		MXB1DF-20		MXB1DF-25	MXB1DF-32	MXB1DF-40
額定電壓	註1	AC100V (50/60Hz)、AC200V (50/60Hz)						
視在功率	VA	動作時	AC100V	6.0/6.8 (50/60Hz)			14/16 (50/60Hz)	
			AC200V	6.6/7.2 (50/60Hz)			14/16 (50/60Hz)	
	啟動時	AC100V	6.0/6.8 (50/60Hz)			14/16 (50/60Hz)		
		AC200V	6.6/7.2 (50/60Hz)			14/16 (50/60Hz)		
消耗功率	W	8			16			

MXB1D (標準流量) 機種別規格

項目		MXB1D-10 ^{註2}	MXB1D-15	MXB1D-20	MXB1D-25	MXB1D-32	MXB1D-40	MXB1D-50	
接管口徑		Rc3/8	Rc1/2	Rc3/4	Rc1	Rc1 ¹ / ₄	Rc1 ¹ / ₂	Rc2	
孔徑	mm	10	10	15	20	25	32	40	
Cv值		10	6	16	29	50	98	125	
使用壓力	MPa	0~1.0						0~0.5	
應答時間	秒	50Hz			10		13		
		60Hz			8		11		
頻率	註3	每分鐘2次 以下			每分鐘1次 以下				
重量	kg	青銅主體	1.2	1.3	1.4	1.6	2.6	3.0	3.8
		不鏽鋼主體	1.2	1.3	1.4	1.6	2.7	3.1	3.9

MXB1DF (全流量) 機種別規格

項目		MXB1DF-15	MXB1DF-20	MXB1DF-25	MXB1DF-32	MXB1DF-40
接管口徑		Rc1/2	Rc3/4	Rc1	Rc1 ¹ / ₄	Rc1 ¹ / ₂
孔徑	mm	15	20	25	32	40
Cv值		23	51	66	114	176
使用壓力	MPa	0~1.0				0~0.5
應答時間	秒	50Hz		10		13
		60Hz		8		11
頻率	註3	每分鐘2次 以下		每分鐘1次 以下		
重量	kg	1.4	1.6	2.6	3.0	3.8

註1：使用時請控制在額定電壓的±10%以內。

註2：MXB1D-10型為全流量。

註3：請務必遵守規定之動作頻率。

註4：如需上述以外規格，請另行洽詢本公司。

型號標示方法



記號	內容	機種型號			
		MXB1D (標準流量)	MXB1DF (全流量)		
A 接管口徑					
10	Rc3/8	※4 ●			
15	Rc1/2	●	●		
20	Rc3/4	●	●		
25	Rc1	●	●		
32	Rc1 ¹ / ₄	●	●		
40	Rc1 ¹ / ₂	●	●		
50	Rc2	●			
B 主體・密封材質					
0	主體-青銅・密封-PTFE	●	●		
H	主體-青銅・密封-強化PTFE	●	●		
E	主體-不鏽鋼・密封-PTFE	●			
W	主體-不鏽鋼・密封-強化PTFE	●			
C 其他選購品					
	內容	用途	備註		
無記號	5蕊纜線0.5mm ² (附訊號擷取線)	—	—	●	●
T	3蕊纜線0.75mm ² (無訊號擷取)	無需訊號 擷取線時	使用3蕊橡膠 絕緣纜線	●	●
B	附圓形端子箱 (5端子)	包含各種導線 長度時	—	●	●
L	附圓形端子箱附顯示燈 (開時亮燈, 3端子)	透過顯示燈確認 全開動作結束	僅全開時亮燈	●	●
R	附圓形端子箱附顯示燈 (閉時亮燈, 3端子)	透過顯示燈確認 全閉動作結束	僅全閉時亮燈	●	●
D 手動裝置					
無記號	無			●	●
M	附手動裝置			●	●
E 電壓					
1	AC100V (50/60Hz)			●	●
2	AC200V (50/60Hz)			●	●

※1: 若要追加無訊號擷取功能 (C項的T) 與附圓形端子箱 (C項的B) 兩項選購品, 請於C項指定TB。為附3端子圓形端子箱。

※2: 無法製作C項LR、TL、TR、BL、BR的組合。

※3: 若選擇附手動裝置 (D項中的M) MXB1D時, 可選擇接管口徑32、40、50; MXB1DF的附手動裝置可選擇接管口徑25、32、40。

若欲選擇其他接管口徑, 手動裝置皆已標準配備。

※4: 接管口徑為10時, 雖為全流量, 但機種型號則為MXB1D。

〈型號標示範例〉

MXB1DF-32-0TM-1

機種: MXB1DF (全流量)

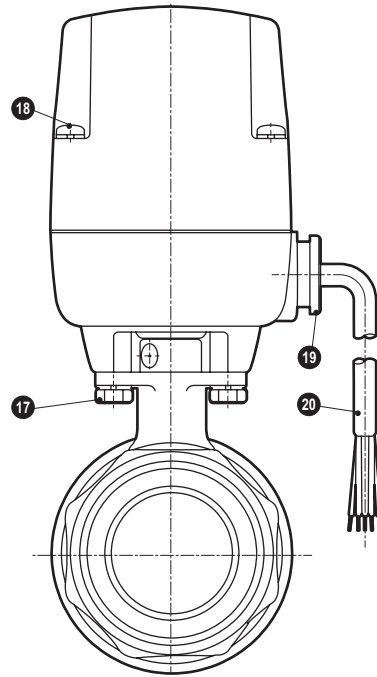
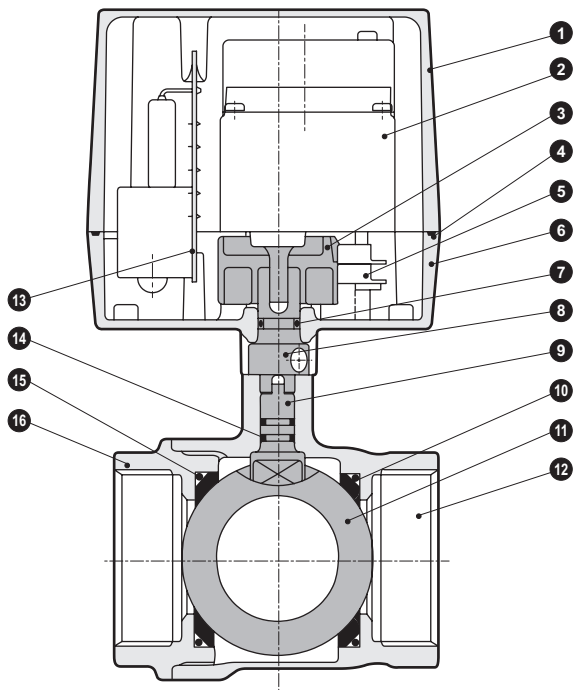
- A 接管口徑 : Rc1¹/₄
- B 主體・密封材質 : 主體-青銅・密封-強化-PTFE
- C 其他選購品 : 3蕊纜線 (無訊號擷取)
- D 手動裝置 : 附手動裝置
- E 電壓 : AC100V (50/60Hz)

EXA
FWD
HNB/G
USB/G
FAB/G
FGB/G
FVB
FWB/G
FHB
FLB
AB
AG
AP・AD
APK・ADK
乾燥
空氣用
EX防爆型
防爆型
HVB・HVL
S・B・NAB
LAD・NAD
水用
相關
NP・NAP・NVP
SNP
CHB/G
MXB/G
其他
閥型
SWD・MWD
集塵用
CVE・CVSE
CCH・CPE/D
生命
科學
瓦斯
燃燒
自動
灑水
特殊
流體
接單
生產
卷尾

MXB1D • MXB1DF Series

內部結構及零件一覽表

● MXB1D • MXB1DF



不可拆解

編號	零件名稱	材質	編號	零件名稱	材質
1	閥蓋	ADC12 鋁合金壓鑄	11	球閥	C3771 (SUS304) 黃銅※2 (不鏽鋼)
2	附減速機馬達	-	12	主體	CAC408 • CAC407 (SCS13) 青銅鑄物 (不鏽鋼鑄物)
3	凸輪	PA 聚醯胺樹脂	13	P板組件	PF 酚樹脂
4	墊圈	NBR 丁腈橡膠	14	O形環 ※1	FKM • NBR 氟橡膠、丁腈橡膠
5	微動開關	-	15	O形環	FKM 氟橡膠
6	轉接器	ZDC2 鋅合金壓鑄	16	護蓋	CAC408 • CAC407 (SCS13) 青銅鑄物 (不鏽鋼鑄物)
7	O形環	NBR 丁腈橡膠	17	六角螺栓	SWCH 冷間壓造用碳鋼線
8	中間軸套	SUS303 不鏽鋼	18	十字孔盆頭小螺絲	SWCH 冷間壓造用碳鋼線
9	旋轉軸	SUS303 (SUS304) 不鏽鋼 (不鏽鋼)	19	襯套	PF 酚樹脂
10	球狀密封	PTFE 聚四氟乙烯樹脂	20	橡膠絕緣纜線	0.5mm ² , 5蕊 -

() 內為不鏽鋼主體

※1：上方O形環使用NBR、下方O形環則為FKM。若為不鏽鋼主體，上下皆為FKM。

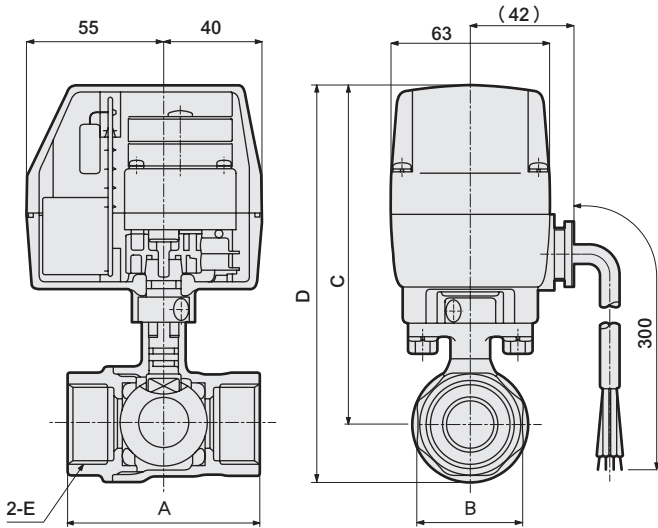
※2：球閥係採硬質鍍鎳黃銅。

- EXA
- FWD
- HNB/G
- USB/G
- FAB/G
- FGB/G
- FVB
- FWB/G
- FHB
- FLB
- AB
- AG
- AP•AD
- APK•ADK
- 乾燥空氣用
- EX防爆型
- 防爆型
- HVB•HVL
- S•B•NAB
- LAD•NAD
- 水用相關
- NP•NAP•NVP
- SNP
- CHB/G
- MXB/G**
- 其他閥型
- SWD•MWD
- 集塵用
- CVE•CVSE
- CCH•CPE/D
- 生命科學
- 瓦斯燃燒
- 自動灑水
- 特殊流體
- 接單生產
- 卷尾

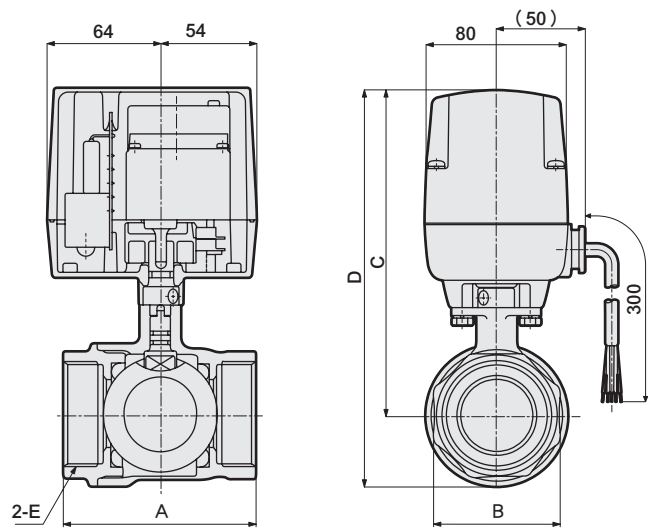
外形尺寸圖



- MXB1D-10 • 15 • 20 • 25-※
- MXB1DF-15 • 20-※



- MXB1D-32 • 40 • 50-※
- MXB1DF-25 • 32 • 40-※



橡膠絕緣纜線長度 300mm

型號	A	B	C	D	E
MXB1D-10-※	50 (56)	24 (28)	124.5	139.5 (140.5)	Rc3/8
MXB1D-15-※	56	28	124.5	139.5 (140.5)	Rc1/2
MXB1D-20-※	65	34	130.5	150 (151)	Rc3/4
MXB1D-25-※	76	41	133.5	156.5 (157.5)	Rc1
MXB1DF-15-※	65	28	130.5	150	Rc1/2
MXB1DF-20-※	71	34	133.5	156.5	Rc3/4

註1：() 內為不鏽鋼主體

橡膠絕緣纜線長度 300mm

型號	A	B	C	D	E
MXB1D-32-※	84	50	166	193.5 (195.5)	Rc1 1/4
MXB1D-40-※	94	57	172	205.5 (207.5)	Rc1 1/2
MXB1D-50-※	108	70	181	220.5 (221.5)	Rc2
MXB1DF-25-※	84	41	166	193.5	Rc1
MXB1DF-32-※	95	50	172	205.5	Rc1 1/4
MXB1DF-40-※	107	57	181	220.5	Rc1 1/2

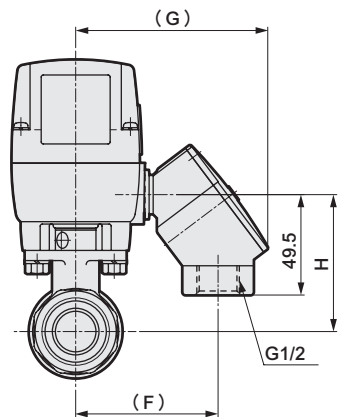
註1：選擇附手動裝置「M」時，閥體與驅動元件之間設有MSB1系列的偏轉線圈，因此C、D尺寸會增加22mm。

註2：() 內為不鏽鋼主體

選購品外形尺寸圖



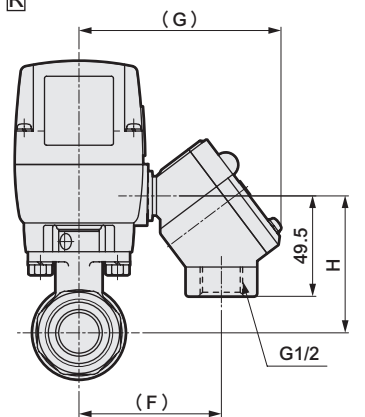
- 附圓形端子箱
MXB1D、MXB1DF-□徑-※□



口徑		F	G	H
MXB1D	MXB1DF			
10	-	74	98	58.5
15	-	74	98	58.5
20	15	74	98	64.5
25	20	74	98	67.5
32	25	82	106	77.5 (註1)
40	32	82	106	83.5 (註1)
50	40	82	106	92.5 (註1)

註1：選擇附手動裝置「M」時，閥體與驅動元件之間設有MSB1系列的偏轉線圈，因此長度將增加22mm。

- 附圓形端子箱附顯示燈
MXB1D、MXB1DF-□徑-※□^L/_R



口徑		F	G	H
MXB1D	MXB1DF			
10	-	74	102	58.5
15	-	74	102	58.5
20	15	74	102	64.5
25	20	74	102	67.5
32	25	82	110	77.5 (註1)
40	32	82	110	83.5 (註1)
50	40	82	110	92.5 (註1)

- EXA
- FWD
- HNB/G
- USB/G
- FAB/G
- FGB/G
- FVB
- FWB/G
- FHB
- FLB
- AB
- AG
- AP•AD
- APK•ADK
- 乾燥空氣用
- EX防爆型
- 防爆型
- HVB•HVL
- S•B•NAB
- LAD•NAD
- 水用相關
- NP•NAP•NVP
- SNP
- CHB/G
- MXB/G
- 其他閥型
- SWD•MWD
- 集塵用
- CVE•CVSE
- CCH•CPE/D
- 生命科學
- 瓦斯燃燒
- 自動灑水
- 特殊流體
- 接單生產
- 卷尾

電動式球閥3口閥 附繼電器

MXG1D Series

● 接管口徑：Rc1/2~Rc2



EXA

FWD

HNB/G

USB/G

FAB/G

FGB/G

FVB

FWB/G

FHB

FLB

AB

AG

AP•AD

APK•ADK

乾燥空氣用

EX防爆型

防爆型

HVB•HVL

S•B•NAB

LAD•NAD

水用相關

NP•NAP•NVP

SNP

CHB/G

MXB/G

其他閥型

SWD•MWD

集塵用

CVE•CVSE

CCH•CPE/D

生命科學

瓦斯燃燒

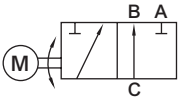
自動灑水

特殊流體

接單生產

卷尾

JIS記號



共用規格

項目		MXG1D					
使用流體		水、空氣、油 (500mm ² /s以下)					
使用壓力 MPa		0~1.0 (實際數值依機種而異, 詳情請參閱機種別規格中使用壓力。)					
耐壓力 (水壓) MPa		2.0					
流體溫度 °C		0~80 (避免結凍)					
環境溫度 °C		-10~50					
環境濕度 %		95以下					
安裝方式		僅限驅動部朝上的垂直安裝到水平安裝的範圍內。(請參閱第740頁。)					
加壓方向		僅能對C孔口加壓。					
保護結構		IPX3「防雨型」(標準型、選購品: 僅限T型)					
電氣規格		MXG1D-15	MXG1D-20	MXG1D-25	MXG1D-32	MXG1D-40	MXG1D-50
額定電壓 註1		AC100V (50/60Hz)、AC200V (50/60Hz)					
視在功率 VA	動作時	AC100V	6.0/6.8 (50/60Hz)			14/16 (50/60Hz)	
		AC200V	6.6/7.2 (50/60Hz)			14/16 (50/60Hz)	
	啟動時	AC100V	6.0/6.8 (50/60Hz)			14/16 (50/60Hz)	
		AC200V	6.6/7.2 (50/60Hz)			14/16 (50/60Hz)	
消耗功率 W		8			16		

機種別規格

項目		MXG1D-15	MXG1D-20	MXG1D-25	MXG1D-32	MXG1D-40	MXG1D-50	
接管口徑		Rc1/2	Rc3/4	Rc1	Rc1 ¹ / ₄	Rc1 ¹ / ₂	Rc2	
孔徑 mm		10	14	19	23	30	38	
Cv值		3	6	11	16	28	47	
使用壓力 MPa		0~1.0					0~0.5	
應答時間 秒	50Hz	20			26			
	60Hz	16			22			
頻率 註2		每分鐘1次 以下			每2分鐘1次 以下			
重量 kg	青銅主體	1.3	1.5	1.7	2.7	3.3	4.2	
	不鏽鋼主體	1.3	1.5	1.7	2.8	3.4	4.3	

註1：使用時請控制在額定電壓的±10%以內。

註2：請務必遵守規定之動作頻率。

註3：如需使用上述以外之規格，請洽詢本公司。

型號標示方法

MXG1D - 20 - 0 - K - 2

機種型號

A 接管口徑

B 主體・密封材質

C 其他選購品

※1

※2

D 電壓

〈型號標示範例〉

MXG1D-20-0K-2

機種：MXG1D

- A 接管口徑 : Rc3/4
- B 主體・密封材質 : 主體-青銅・密封-PTFE
- C 其他選購品 : 混水型 (90°旋轉切換方式, 應答時間1/2)
- D 電壓 : AC200V (50/60Hz)

記號	內容		
A 接管口徑			
15	Rc1/2		
20	Rc3/4		
25	Rc1		
32	Rc1 ¹ / ₄		
40	Rc1 ¹ / ₂		
50	Rc2		
B 主體・密封材質			
0	主體-青銅・密封-PTFE		
H	主體-青銅・密封-強化PTFE		
E	主體-不鏽鋼・密封-PTFE		
W	主體-不鏽鋼・密封-強化PTFE		
C 其他選購品			
無記號	內容	用途	備註
	5蕊纜線0.5mm ² (附訊號擷取線)	-	-
T	3蕊纜線0.75mm ² (無訊號擷取)	無需訊號擷取線時	使用3蕊橡膠絕緣纜線
B	附圓形端子箱 (5端子)	包含各種導線長度時	-
L	附圓形端子箱附顯示燈 (A-C流路時亮燈、3端子)	透過顯示燈確認A-C流路動作結束	僅A-C流路動作結束時亮燈
R	附圓形端子箱附顯示燈 (B-C流路時亮燈、3端子)	透過顯示燈確認B-C流路動作結束	僅B-C流路動作結束時亮燈
K	混水型 (90°旋轉切換方式) (應答時間1/2)	避免幫浦負載	切換過程中難免會產生混水
D 電壓			
1	AC100V (50/60Hz)		
2	AC200V (50/60Hz)		

※1：若C項的選購品規格重複，請由下列所示組合中選擇後標示。TB、TK、BK、LK、RK、TBK

TB為附3端子圓形端子箱。

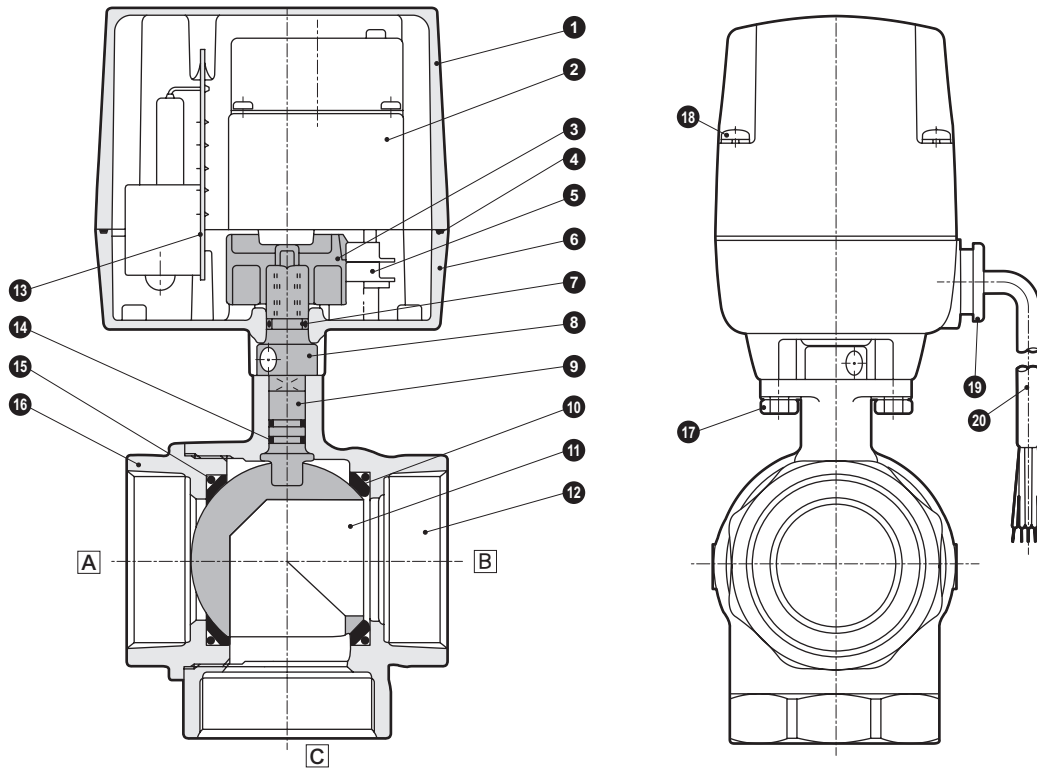
※2：無法製作C項LR、TL、TR、BL、BR的組合。

EXA
FWD
HNB/G
USB/G
FAB/G
FGB/G
FVB
FWB/G
FHB
FLB
AB
AG
AP・AD
APK・ADK
乾燥空氣用
EX防爆型
防爆型
HVB・HVL
S・B・NAB
LAD・NAD
水用相關
NP・NAP・NVP
SNP
CHB/G
MXB/G
其他閥型
SWD・MWD
集塵用
CVE・CVSE
CCH・CPE/D
生命科學
瓦斯燃燒
自動灑水
特殊流體
接單生產
卷尾

MXG1D Series

內部結構及零件一覽表

● MXG1D



編號	零件名稱	材質	編號	零件名稱	材質
1	閥蓋	ADC12 鋁合金壓鑄	11	球閥	C3771 (SUS304) 黃銅※2 (不鏽鋼)
2	附減速機馬達	-	12	主體	CAC408 (SCS13) 青銅鑄物 (不鏽鋼鑄物)
3	凸輪	PA 聚醯胺樹脂	13	P板組件	PF 酚樹脂
4	墊圈	NBR 丁腈橡膠	14	O形環 ※1	FKM・NBR 氟橡膠、丁腈橡膠
5	微動開關	-	15	O形環	FKM 氟橡膠
6	轉接器	ZDC2 鋅合金壓鑄	16	護蓋	CAC408 (SCS13) 青銅鑄物 (不鏽鋼鑄物)
7	O形環	NBR 丁腈橡膠	17	六角螺栓	SWCH 冷間壓造用碳鋼線
8	中間軸套	SUS303 不鏽鋼	18	十字孔盆頭小螺絲	SWCH 冷間壓造用碳鋼線
9	旋轉軸	SUS303 (SUS304) 不鏽鋼 (不鏽鋼)	19	襯套	PF 酚樹脂
10	球狀密封	PTFE 聚四氟乙烯樹脂	20	橡膠絕緣纜線	0.5mm ² , 5蕊 -

() 內為不鏽鋼主體

※1：上方O形環使用NBR、下方O形環則為FKM。若為不鏽鋼主體，上下皆為FKM。

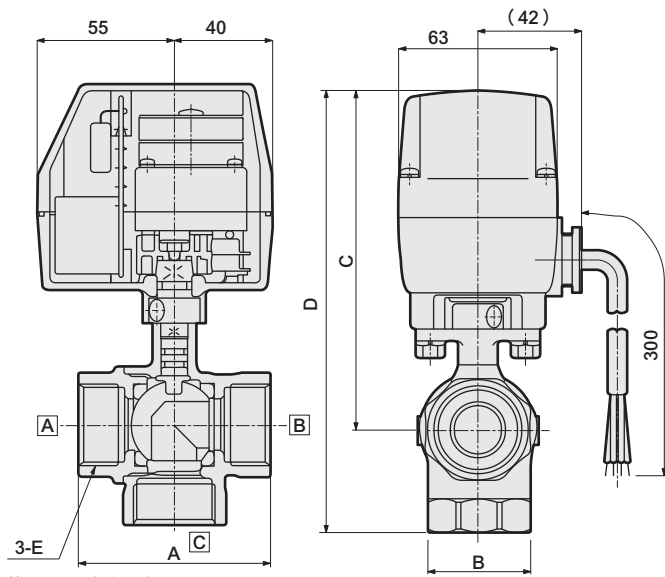
※2：球閥係採硬質鍍鎳黃銅。

- EXA
- FWD
- HNB/G
- USB/G
- FAB/G
- FGB/G
- FVB
- FWB/G
- FHB
- FLB
- AB
- AG
- AP・AD
- APK・ADK
- 乾燥空氣用
- EX防爆型
- 防爆型
- HVB・HVL
- S・B・NAB
- LAD・NAD
- 水用相關
- NP・NAP・NVP
- SNP
- CHB/G
- MXB/G**
- 其他閥型
- SWD・MWD
- 集塵用
- CVE・CVSE
- CCH・CPE/D
- 生命科學
- 瓦斯燃燒
- 自動灑水
- 特殊流體
- 接單生產
- 卷尾

外形尺寸圖



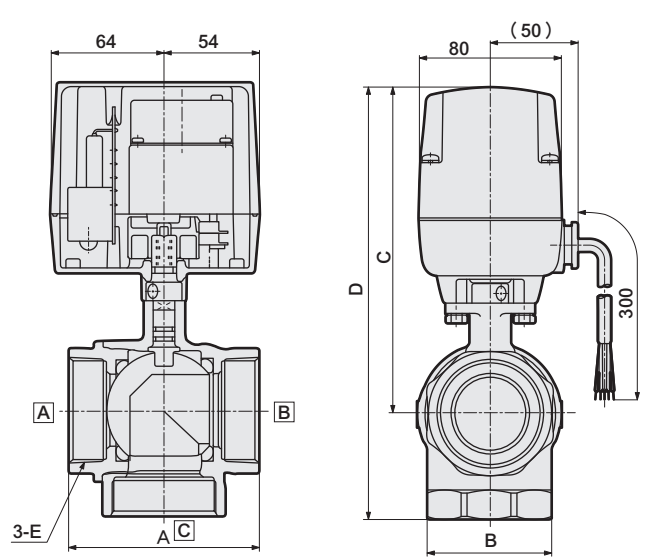
● MXG1D-15・20・25-※



橡膠絕緣纜線長度 300mm

型號	A	B	C	D	E
MXG1D-15-※	56	28	124.5	154.5	Rc1/2
MXG1D-20-※	65	34	130.5	166.5	Rc3/4
MXG1D-25-※	76	41	133.5	175.5	Rc1

● MXG1D-32・40・50-※



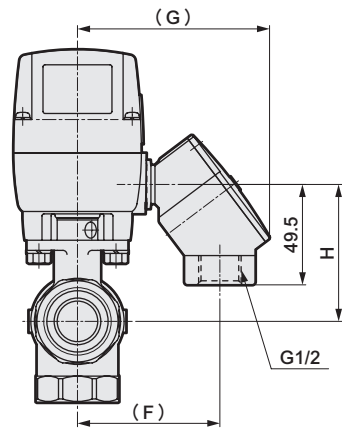
橡膠絕緣纜線長度 300mm

型號	A	B	C	D	E
MXG1D-32-※	84	50	166	213	Rc1/4
MXG1D-40-※	94	57	172	225	Rc1/2
MXG1D-50-※	108	70	181	242	Rc2

選購品外形尺寸圖

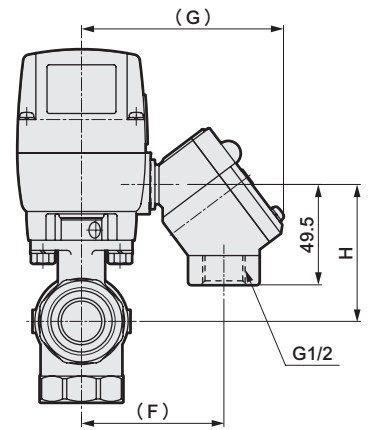


● 附圓形端子箱 MXG1D-□徑-※□



口徑	F	G	H
15	74	98	58.5
20	74	98	64.5
25	74	98	67.5
32	82	106	77.5
40	82	106	83.5
50	82	106	92.5

● 附圓形端子箱附顯示燈 MXG1D-□徑-※ $\frac{L}{R}$



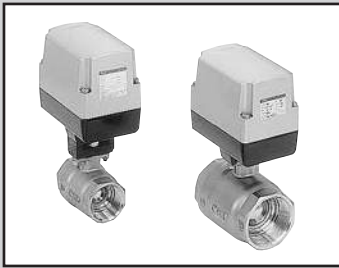
口徑	F	G	H
15	74	102	58.5
20	74	102	64.5
25	74	102	67.5
32	82	110	77.5
40	82	110	83.5
50	82	110	92.5

- EXA
- FWD
- HNB/G
- USB/G
- FAB/G
- FGB/G
- FVB
- FWB/G
- FHB
- FLB
- AB
- AG
- AP・AD
- APK・ADK
- 乾燥空氣用
- EX防爆型
- 防爆型
- HVB・HVL
- S・B・NAB
- LAD・NAD
- 水用相關
- NP・NAP・NVP
- SNP
- CHB/G
- MXB/G
- 其他閥型
- SWD・MWD
- 集塵用
- CVE・CVSE
- CCH・CPE/D
- 生命科學
- 瓦斯燃燒
- 自動灑水
- 特殊流體
- 接單生產
- 卷尾

電動式禁油球閥2口閥

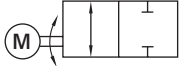
MXB1-N • MXB1D-N Series

● 接管口徑：Rc3/8~Rc2



EXA
FWD
HNB/G
USB/G

JIS記號



FAB/G
FGB/G
FVB
FWB/G
FHB
FLB
AB
AG

共用規格

項目	MXB1 (標準型)、MXB1D (附繼電器)	
使用流體	水、空氣	
使用壓力 MPa	0~1.0 (實際數值依機種而異, 詳情請參閱機種別規格中使用壓力。)	
耐壓力 (水壓) MPa	2.0	
流體溫度 °C	0~80 (避免結凍)	
環境溫度 °C	-10~50	
環境濕度 %	95以下	
安裝方式	僅限驅動部朝上的垂直安裝到水平安裝的範圍內。(請參閱第740頁。)	
加壓方向	任意	
保護結構	IPX3「防雨型」(標準型、選購品: 僅限T型)	

電氣規格

項目	MXB1-10	MXB1-15	MXB1-20	MXB1-25	MXB1-32	MXB1-40	MXB1-50
額定電壓	註1 AC100V (50/60Hz)、AC200V (50/60Hz)、DC12V、DC24V						
視在功率 VA	動作時	AC100V	4.9/5.9 (50/60Hz)			13/15 (50/60Hz)	
		AC200V	5.4/6.2 (50/60Hz)			13/15 (50/60Hz)	
	啟動時	AC100V	4.9/5.9 (50/60Hz)			13/15 (50/60Hz)	
		AC200V	5.4/6.2 (50/60Hz)			13/15 (50/60Hz)	
平均電流值 A	註2	DC12V	1.1			1.5	
		DC24V	0.7			1.0	
啟動電流 A	註2	DC12V	1.8以下			3以下	
		DC24V	1.2以下			2以下	
消耗功率 W	AC	7			15		
		DC12V			13		
		DC24V			17		

項目	MXB1D-10	MXB1D-15	MXB1D-20	MXB1D-25	MXB1D-32	MXB1D-40	MXB1D-50
額定電壓	註1 AC100V (50/60Hz)、AC200V (50/60Hz)						
視在功率 VA	動作時	AC100V	6.0/6.8 (50/60Hz)			14/16 (50/60Hz)	
		AC200V	6.6/7.2 (50/60Hz)			14/16 (50/60Hz)	
	啟動時	AC100V	6.0/6.8 (50/60Hz)			14/16 (50/60Hz)	
		AC200V	6.6/7.2 (50/60Hz)			14/16 (50/60Hz)	
消耗功率 W	8			16			

機種別規格

項目	MXB1-10	MXB1-15	MXB1-20	MXB1-25	MXB1-32	MXB1-40	MXB1-50
	MXB1D-10	MXB1D-15	MXB1D-20	MXB1D-25	MXB1D-32	MXB1D-40	MXB1D-50
接管口徑	Rc3/8	Rc1/2	Rc3/4	Rc1	Rc1 ¹ / ₄	Rc1 ¹ / ₂	Rc2
孔徑 mm	10	10	15	20	25	32	40
Cv值	10	6	16	29	50	98	125
使用壓力 MPa	0~1.0						0~0.5
應答時間 秒	AC	10/8 (50/60Hz)			13/11 (50/60Hz)		
	DC	8			10.5		
頻率	AC	每分鐘2次 以下			每分鐘1次 以下		
	註3 DC	每分鐘1次 以下			每2分鐘1次 以下		
重量 kg	MXB1	1.2	1.2	1.4	1.5	2.6	3.1
	MXB1D	1.2	1.3	1.4	1.6	2.7	3.1

註1: 使用時請控制在額定電壓的±10%以內。

註2: 上表所示之電流值為額定電壓條件之數值。

註3: 請務必遵守規定之動作頻率。

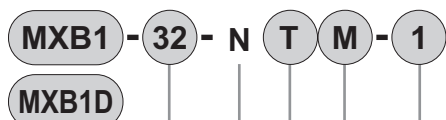
註4: 如需上述以外規格, 請另行洽詢本公司。

AP•AD
APK•ADK
乾燥空氣用
EX防爆型
防爆型
HVB•HVL
SAB•NAB
LAD•NAD
水用相關
NP•NAP•NVP
SNP
CHB/G
MXB/G

其他閥型
SWD•MWD
集塵用
CVE•CVSE
CCH•CPE/D
生命科學
瓦斯燃燒
自動灑水
特殊流體
接單生產

卷尾

型號標示方法



記號	內容	機種型號			
		MXB1	MXB1D		
A 接管口徑					
10	Rc3/8	●	●		
15	Rc1/2	●	●		
20	Rc3/4	●	●		
25	Rc1	●	●		
32	Rc1 ^{1/4}	●	●		
40	Rc1 ^{1/2}	●	●		
50	Rc2	●	●		
B 主體・密封材質					
N	主體-不鏽鋼・密封-PTFE・禁油規格	●	●		
C 其他選購品					
	內容	用途	備註		
無記號	5蕊纜線0.5mm ² (附訊號擷取線)	—	—	●	●
T	3蕊纜線0.75mm ² (無訊號擷取)	無需訊號擷取 線時	使用3蕊橡膠 絕緣纜線	●	●
B	附圓形端子箱 (5端子)	包含各種導線長 度時	—	●	●
L	附圓形端子箱附顯示燈 (開時亮燈・3端子)	透過顯示燈確認 全開動作結束	僅全開時亮燈	●	●
R	附圓形端子箱附顯示燈 (閉時亮燈・3端子)	透過顯示燈確認 全閉動作結束	僅全閉時亮燈	●	●
D 手動裝置					
無記號	無			●	●
M	附手動裝置			●	●
E 電壓					
1	AC100V (50/60Hz)			●	●
2	AC200V (50/60Hz)			●	●
3	DC24V			●	
4	DC12V			●	

※1：若要追加無訊號擷取功能（C項的T）與附圓形端子箱（C項的B）兩項選購品，請於C項指定TB。為附3端子圓形端子箱。

※2：無法製作C項LR、TL、TR、BL、BR的組合。

※3：附手動裝置（D項中的M）可選擇32、40、50等接管口徑。若欲選擇其他接管口徑，手動裝置皆已標準配備。

〈型號標示範例〉

MXB1-32-NTM-1

機種：MXB1（標準型）

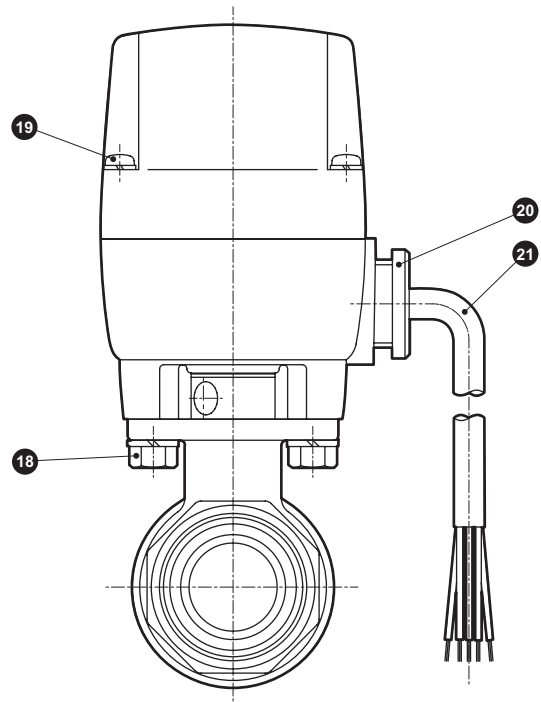
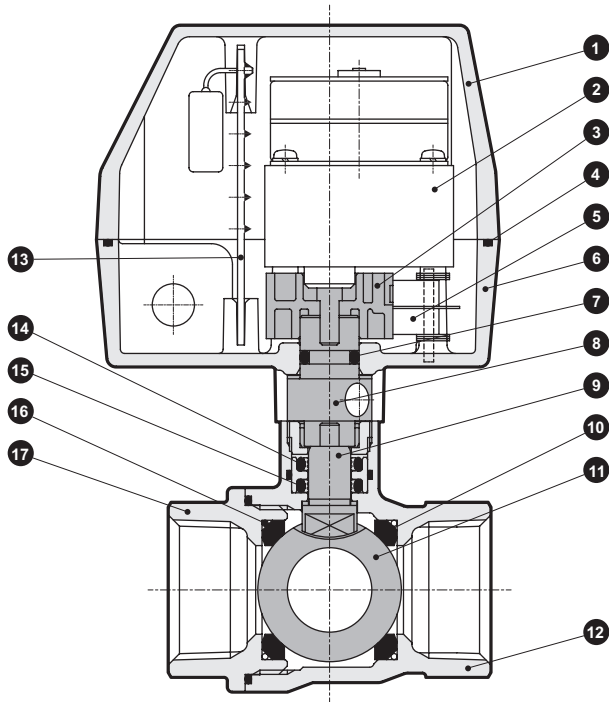
- A** 接管口徑：Rc1^{1/4}
- B** 主體材質：主體-不鏽鋼・密封-PTFE・禁油規格
- C** 其他選購品：3蕊纜線（無訊號擷取）
- D** 手動裝置：附手動裝置
- E** 電壓：AC100V（50/60Hz）

- EXA
- FWD
- HNB/G
- USB/G
- FAB/G
- FGB/G
- FVB
- FWB/G
- FHB
- FLB
- AB
- AG
- AP・AD
- APK・ADK
- 乾燥空氣用
- EX防爆型
- 防爆型
- HVB・HVL
- S・B・NAB
- LAD・NAD
- 水用相關
- NP・NAP・NVP
- SNP
- CHB/G
- MXB/G
- 其他閥型
- SWD・MWD
- 集塵用
- CVE・CVSE
- CCH・CPE/D
- 生命科學
- 瓦斯燃燒
- 自動灑水
- 特殊流體
- 接單生產
- 卷尾

MXB1-N • MXB1D-N Series

內部結構及零件一覽表

● MXB1 • MXB1D



不可拆解

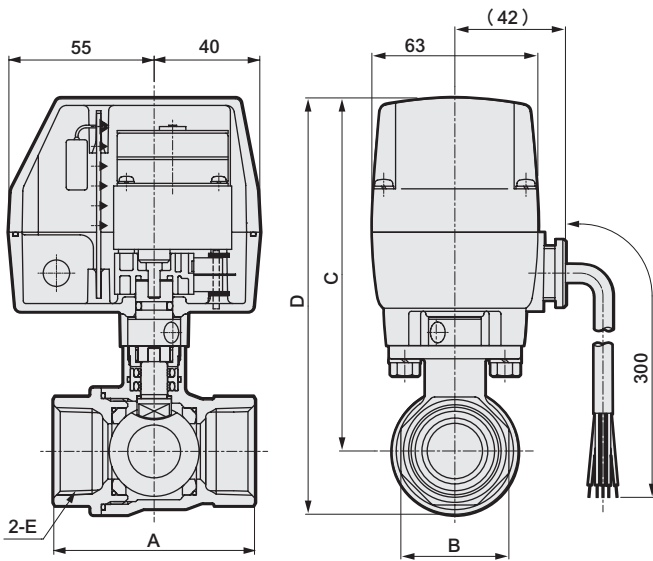
編號	零件名稱	材質	編號	零件名稱	材質
1	閥蓋	ADC12	11	球閥	SUS304 不鏽鋼
2	附減速機馬達	-	12	主體	SCS13 不鏽鋼鑄物
3	凸輪	PA	13	P板組件	PF 酚樹脂
4	墊圈	NBR	14	O形環	FKM 氟橡膠
5	微動開關	-	15	密封環	UHMW-PE 超高分子量聚乙烯
6	轉接器	ZDC2	16	O形環	FKM 氟橡膠
7	O形環	NBR	17	護蓋	SCS13 不鏽鋼鑄物
8	中間軸套	SUS303	18	六角螺柱	SWCH 冷間壓造用碳鋼線
9	旋轉軸	SUS304	19	十字孔盆頭小螺絲	SWCH 冷間壓造用碳鋼線
10	球狀密封	PTFE	20	襯套	PF 酚樹脂
			21	橡膠絕緣纜線	0.5mm ² ,5蕊 -

- EXA
- FWD
- HNB/G
- USB/G
- FAB/G
- FGB/G
- FVB
- FWB/G
- FHB
- FLB
- AB
- AG
- AP•AD
- APK•ADK
- 乾燥空氣用
- EX防爆型
- 防爆型
- HVB•HVL
- S•B•NAB
- LAD•NAD
- 水用相關
- NP•NAP•NVP
- SNP
- CHB/G
- MXB/G**
- 其他閥型
- SWD•MWD
- 集塵用
- CVE•CVSE
- CCH•CPE/D
- 生命科學
- 瓦斯燃燒
- 自動灑水
- 特殊流體
- 接單生產
- 卷尾

外形尺寸圖



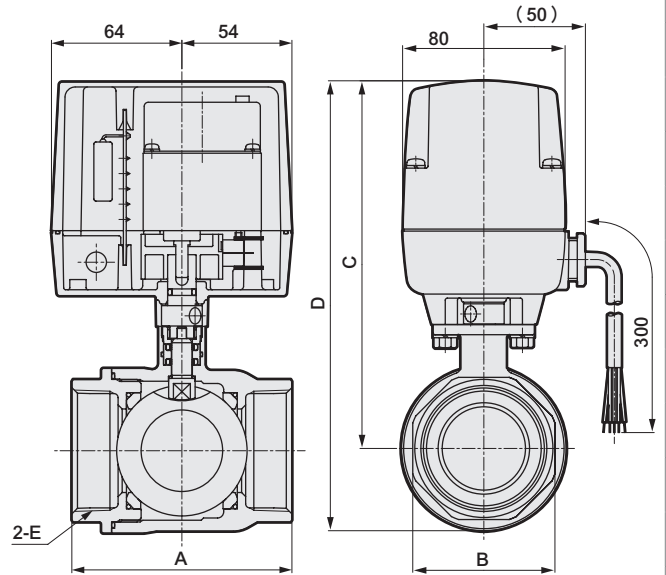
● MXB1 • MXB1D-10 • 15 • 20 • 25-N



橡膠絕緣纜線長度 300mm

型號	A	B	C	D	E
MXB1 (D) -10-N	56	28	124.5	140.5	Rc3/8
MXB1 (D) -15-N	56	28	124.5	140.5	Rc1/2
MXB1 (D) -20-N	65	34	130.5	151	Rc3/4
MXB1 (D) -25-N	76	41	133.5	157.5	Rc1

● MXB1 • MXB1D-32 • 40 • 50-N



橡膠絕緣纜線長度 300mm

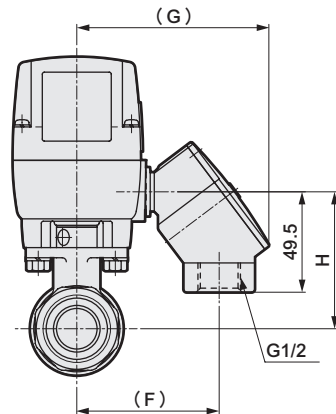
型號	A	B	C	D	E
MXB1 (D) -32-N	84	50	166	195.5	Rc1 1/4
MXB1 (D) -40-N	94	57	172	207.5	Rc1 1/2
MXB1 (D) -50-N	108	70	181	221.5	Rc2

註1：選擇附手動裝置「M」時，閥體與驅動元件之間設有MSB1系列的偏轉線圈，因此C、D尺寸會增加22mm。

選購品外形尺寸圖



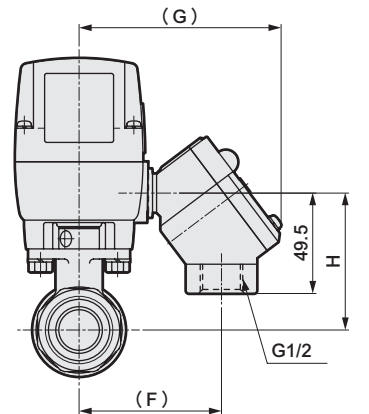
● 附圓形端子箱
MXB1、MXB1D-口徑-N □



口徑	F	G	H
10	74	98	58.5
15	74	98	58.5
20	74	98	64.5
25	74	98	67.5
32	82	106	77.5 (註1)
40	82	106	83.5 (註1)
50	82	106	92.5 (註1)

註1：選擇附手動裝置「M」時，閥體與驅動元件之間設有MSB1系列的偏轉線圈，因此長度將增加22mm。

● 附圓形端子箱附顯示燈
MXB1、MXB1D-口徑-N □
L
R



口徑	F	G	H
10	74	102	58.5
15	74	102	58.5
20	74	102	64.5
25	74	102	67.5
32	82	110	77.5 (註1)
40	82	110	83.5 (註1)
50	82	110	92.5 (註1)

- EXA
- FWD
- HNB/G
- USB/G
- FAB/G
- FGB/G
- FVB
- FWB/G
- FHB
- FLB
- AB
- AG
- AP•AD
- APK•ADK
- 乾燥空氣用
- Ex防爆型
- 防爆型
- HVB•HVL
- S•B•NAB
- LAD•NAD
- 水用相關
- NP•NAP•NVP
- SNP
- CHB/G
- MXB/G**
- 其他閥型
- SWD•MWD
- 集塵用
- CVE•CVSE
- CCH•CPE/D
- 生命科學
- 瓦斯燃燒
- 自動灑水
- 特殊流體
- 接單生產
- 卷尾

電動式禁油球閥3口閥

MXG1-N • MXG1D-N Series

● 接管口徑：Rc1/2~Rc2



EXA

FWD

HNB/G

USB/G

FAB/G

FGB/G

FVB

FWB/G

FHB

FLB

AB

AG

AP•AD

APK•ADK

乾燥空氣用

EX防爆型

防爆型

HVB•HVL

S•B•NAB

LAD•NAD

水用相關

NP•NAP•NVP

SNP

CHB/G

MXB/G

其他閥型

SWD•MWD

集塵用

CVE•CVSE

CCH•CPE/D

生命科學

瓦斯燃燒

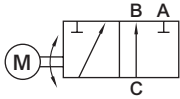
自動灑水

特殊流體

接單生產

卷尾

JIS記號



共用規格

項目	MXG1 (標準型)、MXG1D (附繼電器)
使用流體	水、空氣
使用壓力 MPa	0~1.0 (實際數值依機種而異，詳情請參閱機種別規格中使用壓力。)
耐壓力 (水壓) MPa	2.0
流體溫度 °C	0~80 (避免結凍)
環境溫度 °C	-10~50
環境濕度 %	95以下
安裝方式	僅限驅動部朝上的垂直安裝到水平安裝的範圍內。(請參閱第740頁。)
加壓方向	僅能對C孔口加壓
保護結構	IPX3「防雨型」(標準型、選購品：僅限T型)

電氣規格

項目	MXG1-15	MXG1-20	MXG1-25	MXG1-32	MXG1-40	MXG1-50
額定電壓 註1	AC100V (50/60Hz)、AC200V (50/60Hz)、DC12V、DC24V					
視在功率 VA	動作時	AC100V	4.9/5.9 (50/60Hz)			13/15 (50/60Hz)
		AC200V	5.4/6.2 (50/60Hz)			13/15 (50/60Hz)
	啟動時	AC100V	4.9/5.9 (50/60Hz)			13/15 (50/60Hz)
		AC200V	5.4/6.2 (50/60Hz)			13/15 (50/60Hz)
平均電流值 A	DC12V	1.1			1.5	
	DC24V	0.7			1.0	
啟動電流 A	DC12V	1.8以下			3以下	
	DC24V	1.2以下			2以下	
消耗功率 W	AC	7			15	
	DC12V	13			18	
	DC24V	17			24	

項目	MXG1D-15	MXG1D-20	MXG1D-25	MXG1D-32	MXG1D-40	MXG1D-50
額定電壓 註1	AC100V (50/60Hz)、AC200V (50/60Hz)					
視在功率 VA	動作時	AC100V	6.0/6.8 (50/60Hz)			14/16 (50/60Hz)
		AC200V	6.6/7.2 (50/60Hz)			14/16 (50/60Hz)
	啟動時	AC100V	6.0/6.8 (50/60Hz)			14/16 (50/60Hz)
		AC200V	6.6/7.2 (50/60Hz)			14/16 (50/60Hz)
消耗功率 W	8			16		

機種別規格

項目	MXG1-15	MXG1-20	MXG1-25	MXG1-32	MXG1-40	MXG1-50
	MXG1D-15	MXG1D-20	MXG1D-25	MXG1D-32	MXG1D-40	MXG1D-50
接管口徑	Rc1/2	Rc3/4	Rc1	Rc1 ¹ / ₄	Rc1 ¹ / ₂	Rc2
孔徑 mm	10	14	19	23	30	38
Cv值	3	6	11	16	28	47
使用壓力 MPa	0~1.0					0~0.5
應答時間 秒	AC	20/16 (50/60Hz)			26/22 (50/60Hz)	
	DC	16			21	
頻率 註3	AC	每分鐘1次 以下			每2分鐘1次 以下	
	DC	每2分鐘1次 以下			每5分鐘1次 以下	
重量 kg	MXG1	1.3	1.4	1.7	2.7	4.1
	MXG1D	1.3	1.5	1.7	2.7	4.2

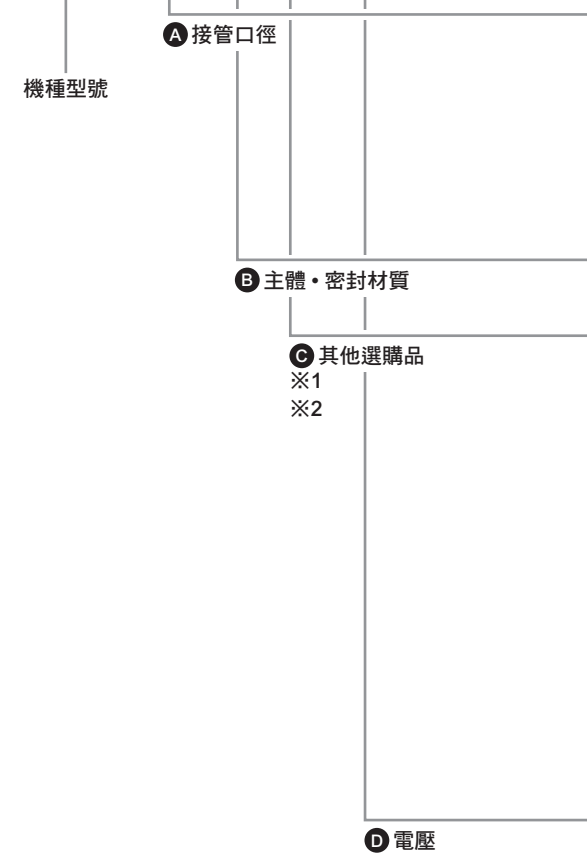
註1：使用時請控制在額定電壓的±10%以內。

註2：上表所示之電流值為額定電壓條件之數值。

註3：請務必遵守規定之動作頻率。

註4：如需上述以外規格，請另行洽詢本公司。

型號標示方法



記號	內容	機種型號			
		MXG1	MXG1D		
A 接管口徑					
15	Rc1/2	●	●		
20	Rc3/4	●	●		
25	Rc1	●	●		
32	Rc1 ¹ / ₄	●	●		
40	Rc1 ¹ / ₂	●	●		
50	Rc2	●	●		
B 主體・密封材質					
N	主體-不鏽鋼・密封-PTFE・禁油規格	●	●		
C 其他選購品					
無記號	內容	用途	備註	MXG1	MXG1D
	5蕊纜線0.5mm ² (附訊號擷取線)	—	—	●	●
T	3蕊纜線0.75mm ² (無訊號擷取)	無需訊號擷取線時	使用3蕊橡膠絕緣纜線	●	●
B	附圓形端子箱 (5端子)	包含各種導線長度時	-	●	●
L	附圓形端子箱附顯示燈 (A-C流路時亮燈・3端子)	透過顯示燈確認 A-C流路動作結束	僅A-C流路動作 結束時亮燈	●	●
R	附圓形端子箱附顯示燈 (B-C流路時亮燈・3端子)	透過顯示燈確認 B-C流路動作結束	僅B-C流路動作 結束時亮燈	●	●
K	混水型(90°旋轉切換方式) 應答時間1/2)	避免幫浦負載	切換過程中難 免會產生混水	●	●
D 電壓					
1	AC100V (50/60Hz)	●	●		
2	AC200V (50/60Hz)	●	●		
3	DC24V	●			
4	DC12V	●			

※1: C項選購品規格若是重複,請由以下所示的組合中加以選擇。選擇TB、TK、BK、LK、RK、TBK 為附3端子圓形端子箱。

※2: 無法製作C項LR、TL、TR、BL、BR的組合。

〈型號標示範例〉

MXG1-20-NK-2

機種: MXG1

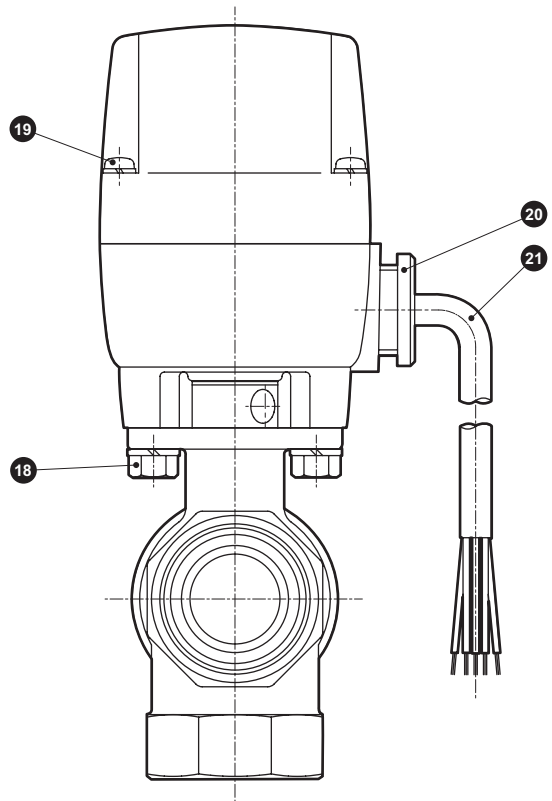
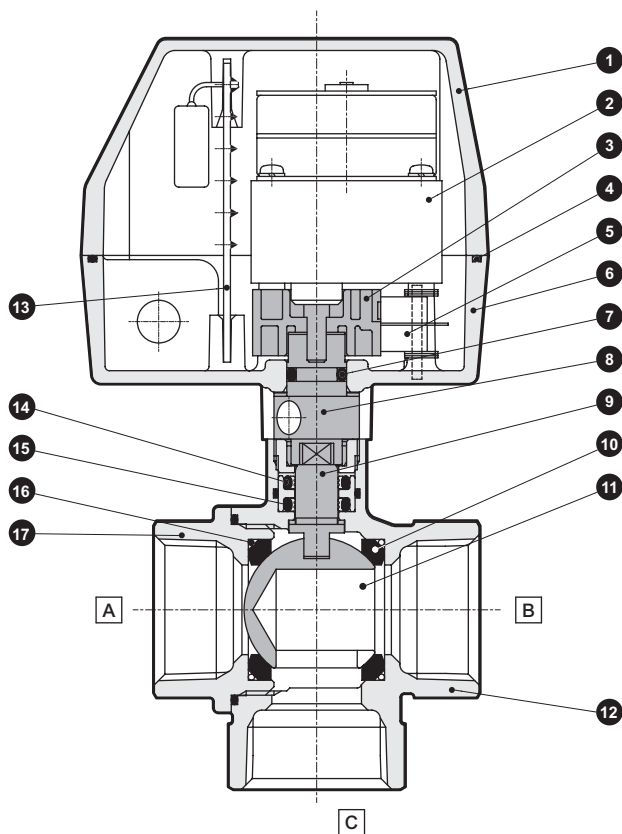
- A** 接管口徑 : Rc3/4
- B** 主體・密封材質 : 主體-不鏽鋼・密封-PTFE・禁油規格
- C** 其他選購品 : 混水型(90°旋轉切換方式・應答時間1/2)
- D** 電壓 : AC200V (50/60Hz)

- EXA
- FWD
- HNB/G
- USB/G
- FAB/G
- FGB/G
- FVB
- FWB/G
- FHB
- FLB
- AB
- AG
- AP・AD
- APK・ADK
- 乾燥空氣用
- EX防爆型
- 防爆型
- HVB・HVL
- S・B・NAB
- LAD・NAD
- 水用相關
- NP・NAP・NVP
- SNP
- CHB/G
- MXB/G**
- 其他閥型
- SWD・MWD
- 集塵用
- CVE・CVSE
- CCH・CPE/D
- 生命科學
- 瓦斯燃燒
- 自動灑水
- 特殊流體
- 接單生產
- 卷尾

MXG1-N • MXG1D-N Series

內部結構及零件一覽表

● MXG1 • MXG1D



不可拆解

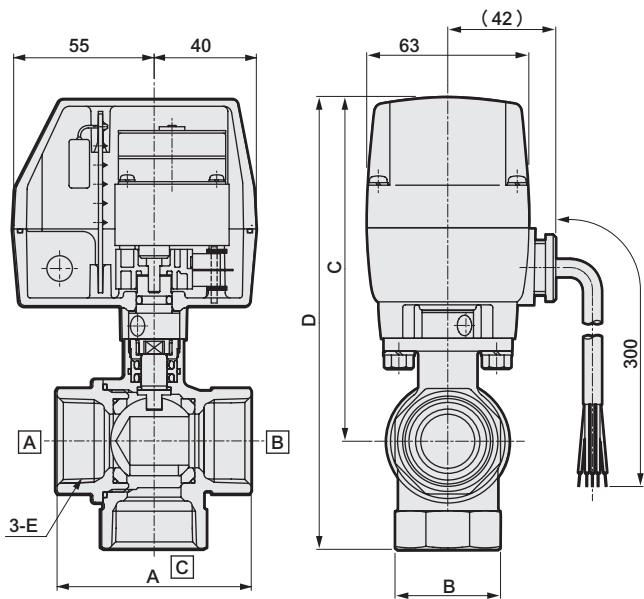
編號	零件名稱	材質	編號	零件名稱	材質
1	閥蓋	ADC12 鋁合金壓鑄	11	球閥	SUS304 不鏽鋼
2	附減速機馬達	-	12	主體	SCS13 不鏽鋼鑄物
3	凸輪	PA 聚醯胺樹脂	13	P板組件	PF 酚樹脂
4	墊圈	NBR 丁腈橡膠	14	O形環	FKM 氟橡膠
5	微動開關	-	15	密封環	UHMW-PE 超高分子量聚乙烯
6	轉接器	ZDC2 鋅合金壓鑄	16	O形環	FKM 氟橡膠
7	O形環	NBR 丁腈橡膠	17	護蓋	SCS13 不鏽鋼鑄物
8	中間軸套	SUS303 不鏽鋼	18	六角螺栓	SWCH 冷間壓造用碳鋼線
9	旋轉軸	SUS304 不鏽鋼	19	十字孔盆頭小螺絲	SWCH 冷間壓造用碳鋼線
10	球狀密封	PTFE 聚四氟乙烯樹脂	20	襯套	PF 酚樹脂
			21	橡膠絕緣纜線	0.5mm ² , 5蕊 -

- EXA
- FWD
- HNB/G
- USB/G
- FAB/G
- FGB/G
- FVB
- FWB/G
- FHB
- FLB
- AB
- AG
- AP•AD
- APK•ADK
- 乾燥空氣用
- EX防爆型
- 防爆型
- HVB•HVL
- S•B•NAB
- LAD•NAD
- 水用相關
- NP•NAP•NVP
- SNP
- CHB/G
- MXB/G**
- 其他閥型
- SWD•MWD
- 集塵用
- CVE•CVSE
- CCH•CPE/D
- 生命科學
- 瓦斯燃燒
- 自動灑水
- 特殊流體
- 接單生產
- 卷尾

外形尺寸圖



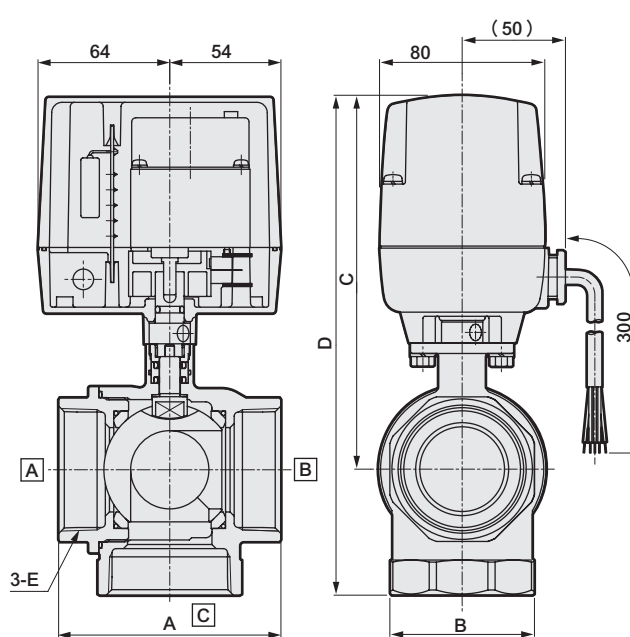
● MXG1 • MXG1D-15 • 20 • 25-N



橡膠絕緣纜線長度 300mm

型號	A	B	C	D	E
MXG1 (D) -15-N	56	28	124.5	154.5	Rc1/2
MXG1 (D) -20-N	65	34	130.5	166.5	Rc3/4
MXG1 (D) -25-N	76	41	133.5	175.5	Rc1

● MXG1 • MXG1D-32 • 40 • 50-N



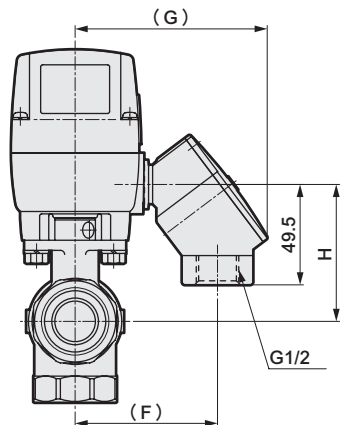
橡膠絕緣纜線長度 300mm

型號	A	B	C	D	E
MXG1 (D) -32-N	84	50	166	213	Rc1 ¹ / ₄
MXG1 (D) -40-N	94	57	172	225	Rc1 ¹ / ₂
MXG1 (D) -50-N	108	70	181	242	Rc2

選購品外形尺寸圖

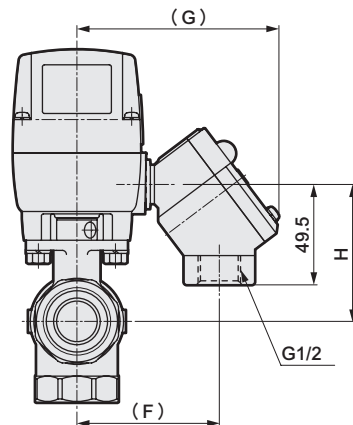


● 附圓形端子箱
MXG1、MXG1D-□徑-N□



口徑	F	G	H
15	74	98	58.5
20	74	98	64.5
25	74	98	67.5
32	82	106	77.5
40	82	106	83.5
50	82	106	92.5

● 附圓形端子箱附顯示燈
MXG1、MXG1D-□徑-N□^L/_R



口徑	F	G	H
15	74	102	58.5
20	74	102	64.5
25	74	102	67.5
32	82	110	77.5
40	82	110	83.5
50	82	110	92.5

- EXA
- FWD
- HNB/G
- USB/G
- FAB/G
- FGB/G
- FVB
- FWB/G
- FHB
- FLB
- AB
- AG
- AP•AD
- APK•ADK
- 乾燥空氣用
- Ex防爆型
- 防爆型
- HVB•HVL
- S•B•NAB
- LAD•NAD
- 水用相關
- NP•NAP•NVP
- SNP
- CHB/G
- MXB/G**
- 其他閥型
- SWD•MWD
- 集塵用
- CVE•CVSE
- CCH•CPE/D
- 生命科學
- 瓦斯燃燒
- 自動灑水
- 特殊流體
- 接單生產
- 卷尾

電動式球閥2口閥 蒸氣用

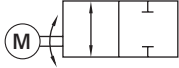
MSB1・MSB1F Series

● 接管口徑：Rc3/8～Rc2



EXA
FWD
HNB/G
USB/G
FAB/G
FGB/G
FVB
FWB/G
FHB
FLB
AB
AG
AP・AD
APK・ADK
乾燥空氣用
EX防爆型
防爆型
HVB・HVL
S・B・NAB
LAD・NAD
水用相關
NP・NAP・NVP
SNP
CHB/G
MXB/G
其他閥型
SWD・MWD
集塵用
CVE・CVSE
CCH・CPE/D
生命科學
瓦斯燃燒
自動灑水
特殊流體
接單生產
卷尾

JIS記號



共用規格

項目		MSB1 (標準流量)、MSB1F (全流量)						
使用流體		蒸氣、水						
使用壓力 MPa		0~0.6 (實際數值依機種而異, 詳情請參閱機種別規格中使用壓力。)						
耐壓力 (水壓) MPa		2.0						
環境溫度 °C		-10~50						
環境濕度 %		95以下						
安裝方式		僅限驅動部朝上的垂直安裝到水平安裝的範圍內。(請參閱第740頁。)						
加壓方向		任意						
保護結構		IPX3「防雨型」(標準型、選購品: 僅限T型)						
電氣規格		MSB1-10	MSB1-15	MSB1-20	MSB1-25	MSB1-32	MSB1-40	MSB1-50
		MSB1F-15		MSB1F-20		MSB1F-25	MSB1F-32	MSB1F-40
額定電壓 註1		AC100V (50/60Hz)、AC200V (50/60Hz)						
視在功率 VA	動作時	AC100V	4.9/5.9 (50/60Hz)			13/15 (50/60Hz)		
		AC200V	5.4/6.2 (50/60Hz)			13/15 (50/60Hz)		
	啟動時	AC100V	4.9/5.9 (50/60Hz)			13/15 (50/60Hz)		
		AC200V	5.4/6.2 (50/60Hz)			13/15 (50/60Hz)		
消耗功率 W	AC	7			15			

MSB1 (標準流量) 機種別規格

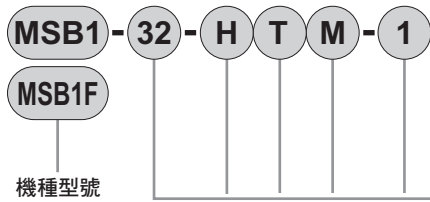
項目		MSB1-10 ^{註2}	MSB1-15	MSB1-20	MSB1-25	MSB1-32	MSB1-40	MSB1-50
接管口徑		Rc3/8	Rc1/2	Rc3/4	Rc1	Rc1 ¹ / ₄	Rc1 ¹ / ₂	Rc2
孔徑 mm		10	10	15	20	25	32	40
Cv值		10	6	16	29	50	98	125
使用壓力 MPa		0~0.6						0~0.5
流體溫度 °C		0~164 (避免結凍)						0~158
應答時間 秒	50Hz	10			13			
	60Hz	8			11			
頻率 註3		每分鐘1次 以下						
重量 kg	青銅主體	1.3	1.3	1.4	1.6	2.6	3.1	3.8
	不鏽鋼主體	1.5	1.5	1.6	1.8	2.8	3.3	4.0

MSB1F (全流量) 機種別規格

項目		MSB1F-15	MSB1F-20	MSB1F-25	MSB1F-32	MSB1F-40
接管口徑		Rc1/2	Rc3/4	Rc1	Rc1 ¹ / ₄	Rc1 ¹ / ₂
孔徑 mm		15	20	25	32	40
Cv值		23	51	66	114	176
使用壓力 MPa		0~0.6				0~0.5
流體溫度 °C		0~164 (避免結凍)				0~158
應答時間 秒	50Hz	10		13		
	60Hz	8		11		
頻率 註3		每分鐘1次 以下				
重量 kg		1.4	1.6	2.6	3.1	3.8

註1: 使用時請控制在額定電壓的±10%以內。
 註2: MSB1-10為全流量。
 註3: 請務必遵守規定之動作頻率。
 註4: 如需上述以外規格, 請另行洽詢本公司。

型號標示方法



機種型號

Ⓐ 接管口徑

Ⓑ 主體・密封材質

Ⓒ 其他選購品

※1

※2

Ⓓ 手動裝置

※3

Ⓔ 電壓

記號	內容	機種型號			
		MSB1 (標準流量)	MSB1F (全流量)		
Ⓐ 接管口徑					
10	Rc3/8	※4 ●			
15	Rc1/2	●	●		
20	Rc3/4	●	●		
25	Rc1	●	●		
32	Rc1¼	●	●		
40	Rc1½	●	●		
50	Rc2	●			
Ⓑ 主體・密封材質					
H	主體-青銅・密封-強化PTFE	●	●		
W	不鏽鋼-強化PTFE	●			
Ⓒ 其他選購品					
	內容	用途	備註		
無記號	5蕊纜線0.5mm ² (附訊號擷取線)	—	—	●	●
T	3蕊纜線0.75mm ² (無訊號擷取)	無需訊號擷取 線時	使用3蕊橡膠 絕緣纜線	●	●
B	附圓形端子箱 (5端子)	包含各種導線 長度時	—	●	●
L	附圓形端子箱附顯示燈 (開時亮燈・3端子)	透過顯示燈確認 全開動作結束	僅全開時亮燈	●	●
R	附圓形端子箱附顯示燈 (閉時亮燈・3端子)	透過顯示燈確認 全閉動作結束	僅全閉時亮燈	●	●
Ⓓ 手動裝置					
無記號	無			●	●
M	附手動裝置			●	●
Ⓔ 電壓					
1	AC100V (50/60Hz)			●	●
2	AC200V (50/60Hz)			●	●

※1：若要追加無訊號擷取功能（Ⓒ項的T）與附圓形端子箱（Ⓒ項的B）兩項選購品，請於Ⓒ項指定TB。為附3端子圓形端子箱。

※2：無法製作Ⓒ項LR、TL、TR、BL、BR的組合。

※3：若選擇附手動裝置（Ⓓ項中的M）MSB1時，可選擇32、40、50等接管口徑，若為MSB1F的附手動裝置可選擇25、32、40等接管口徑。

若欲選擇其他接管口徑，手動裝置皆已標準配備。

※4：接管口徑為10時，雖為全流量，但機種型號則為MSB1。

〈型號標示範例〉

MSB1-32-HTM-1

機種：MSB1（標準流量）

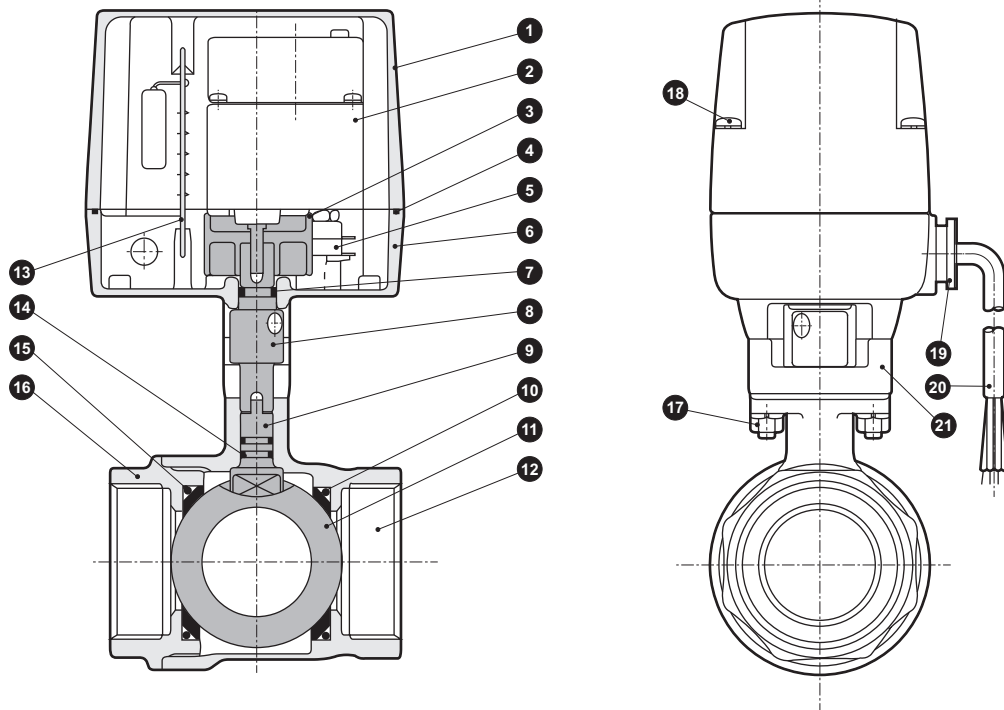
- Ⓐ 接管口徑：Rc1¼
- Ⓑ 主體・密封材質：主體-青銅・密封-強化PTFE
- Ⓒ 其他選購品：3蕊纜線（無訊號擷取）
- Ⓓ 手動裝置：附手動裝置
- Ⓔ 電壓：AC100V（50/60Hz）

EXA
FWD
HNB/G
USB/G
FAB/G
FGB/G
FVB
FWB/G
FHB
FLB
AB
AG
AP・AD
APK・ADK
乾燥空氣用
EX防爆型
防爆型
HVB・HVL
S・B・NAB
LAD・NAD
水用相關
NP・NAP・NVP
SNP
CHB/G
MXB/G
其他閥型
SWD・MWD
集塵用
CVE・CVSE
CCH・CPE/D
生命科學
瓦斯燃燒
自動灑水
特殊流體
接單生產
卷尾

MSB1 • MSB1F Series

內部結構及零件一覽表

● MSB1 • MSB1F



不可拆解

編號	零件名稱	材質	編號	零件名稱	材質	
1	閥蓋	ADC12	鋁合金壓鑄	11	球閥	C3771 (SUS304) 黃銅 ※1 (不鏽鋼)
2	附減速機馬達	-	-	12	主體	CAC408 青銅鑄物 (不鏽鋼鑄物)
3	凸輪	PA	聚醯胺樹脂	13	P板組件	PF 酚樹脂
4	墊圈	NBR	丁腈橡膠	14	O形環	FKM 氟橡膠
5	微動開關	-	-	15	O形環	FKM 氟橡膠
6	轉接器	ZDC2	鋅合金壓鑄	16	護蓋	CAC408 青銅鑄物 (不鏽鋼鑄物)
7	O形環	NBR	丁腈橡膠	17	六角螺帽	SWCH 冷間壓造用破鋼線
8	中間軸套	SUS303	不鏽鋼	18	十字孔盆頭小螺絲	SWCH 冷間壓造用破鋼線
9	旋轉軸	SUS303 (SUS304)	不鏽鋼 (不鏽鋼)	19	襯套	PF 酚樹脂
10	球狀密封	強化PTFE	-	20	橡膠絕緣纜線	0.5mm ² , 5蕊 -
				21	偏轉纜圈	PM-HH 酚樹脂

() 內為不鏽鋼主體

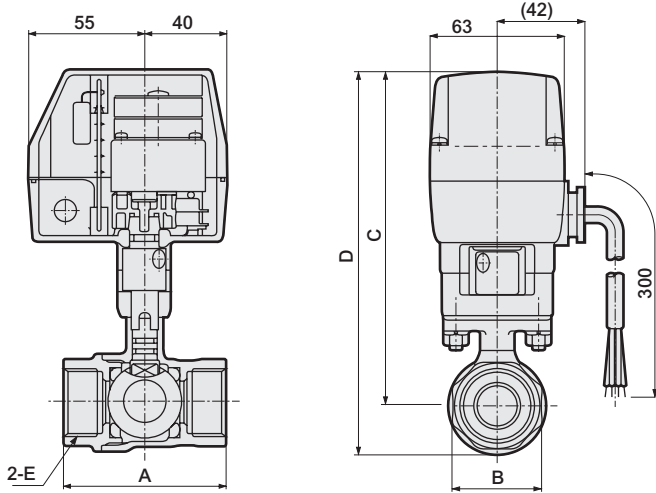
※1: 球閥係採硬質鍍鎳黃銅。

- EXA
- FWD
- HNB/G
- USB/G
- FAB/G
- FGB/G
- FVB
- FWB/G
- FHB
- FLB
- AB
- AG
- AP•AD
- APK•ADK
- 乾燥空氣用
- EX防爆型
- 防爆型
- HVB•HVL
- S•B•NAB
- LAD•NAD
- 水用相關
- NP•NAP•NVP
- SNP
- CHB/G
- MXB/G
- 其他閥型
- SWD•MWD
- 集塵用
- CVE•CVSE
- CCH•CPE/D
- 生命科學
- 瓦斯燃燒
- 自動灑水
- 特殊流體
- 接單生產
- 卷尾

外形尺寸圖



- MSB1-10 • 15 • 20 • 25-※
- MSB1F-15 • 25-H

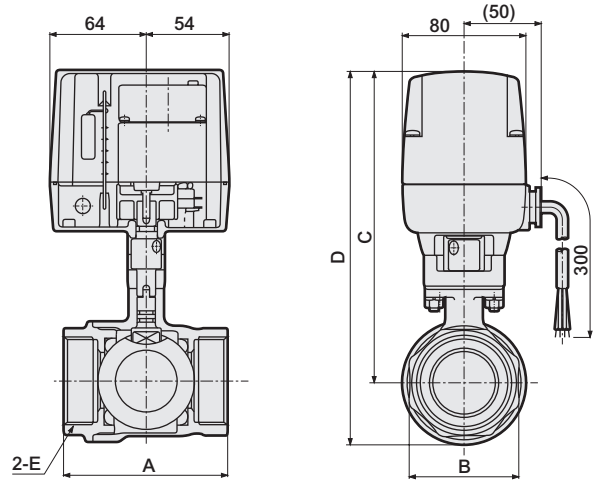


橡膠絕緣纜線長度300mm

型號	A	B	C	D	E
MSB1-10-※	50 (56)	24 (28)	146.5	161.5 (162.5)	Rc3/8
MSB1-15-※	56	28	146.5	161.5 (162.5)	Rc1/2
MSB1-20-※	65	34	152.5	172 (173)	Rc3/4
MSB1-25-※	76	41	155.5	178.5 (179.5)	Rc1
MSB1F-15-H	65	28	152.5	172	Rc1/2
MSB1F-20-H	71	34	155.5	178.5	Rc3/4

註1：() 內為不鏽鋼主體

- MSB1-32 • 40 • 50-※
- MSB1F-25 • 32 • 40-H



橡膠絕緣纜線長度300mm

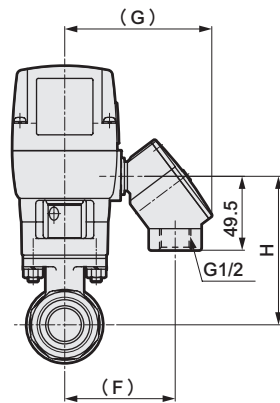
型號	A	B	C	D	E
MSB1-32-※	84	50	188	215.5 (217.5)	Rc1/4
MSB1-40-※	94	57	194	227.5 (229.5)	Rc1/2
MSB1-50-※	108	70	203	242.5 (243.5)	Rc2
MSB1F-25-H	84	41	188	215.5	Rc1
MSB1F-32-H	95	50	194	227.5	Rc1/4
MSB1F-40-H	107	57	203	242.5	Rc1/2

註1：使用附手動裝置「M」時之外徑尺寸亦相同。

註2：() 內為不鏽鋼主體

選購品外形尺寸圖

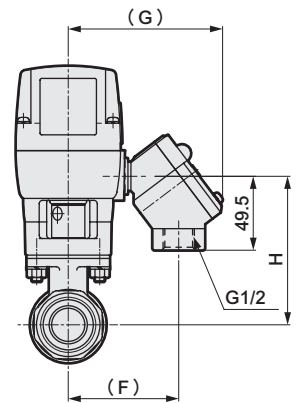
- 附圓形端子箱
MSB1-□徑-※□
MSB1F-□徑-H□



口徑		F	G	H
MSB1	MSB1F			
10	-	74	98	80.5
15	-	74	98	80.5
20	15	74	98	86.5
25	20	74	98	89.5
32	25	82	106	99.5
40	32	82	106	105.5
50	40	82	106	114.5

註1：選擇大口徑（32~50）的附手動裝置「M」時外形尺寸不變。

- 附圓形端子箱附顯示燈
MSB1-□徑-※□
MSB1F-□徑-H□



口徑		F	G	H
MSB1	MSB1F			
10	-	74	102	80.5
15	-	74	102	80.5
20	15	74	102	86.5
25	20	74	102	89.5
32	25	82	110	99.5
40	32	82	110	105.5
50	40	82	110	114.5

註1：選擇大口徑（32~50）的附手動裝置「M」時外形尺寸不變。

- EXA
- FWD
- HNB/G
- USB/G
- FAB/G
- FGB/G
- FVB
- FWB/G
- FHB
- FLB
- AB
- AG
- AP•AD
- APK•ADK
- 乾燥空氣用
- EX防爆型
- 防爆型
- HVB•HVL
- S•B•NAB
- LAD•NAD
- 水用相關
- NP•NAP•NVP
- SNP
- CHB/G
- MXB/G
- 其他閥型
- SWD•MWD
- 集塵用
- CVE•CVSE
- CCH•CPE/D
- 生命科學
- 瓦斯燃燒
- 自動灑水
- 特殊流體
- 接單生產
- 卷尾

電動式球閥2口閥 附蒸氣用繼電器

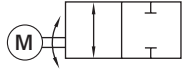
MSB1D・MSB1DF Series

● 接管口徑：Rc3/8～Rc2

RoHS



JIS記號



共用規格

項目		MSB1D (標準流量)、MSB1DF (全流量)						
使用流體		蒸氣、水						
使用壓力	MPa	0~0.6 (實際數值依機種而異, 詳情請參閱機種別規格中使用壓力)						
耐壓力 (水壓)	MPa	2.0						
環境溫度	°C	-10~50						
環境濕度	%	95以下						
安裝方式		僅限驅動部朝上的垂直安裝到水平安裝的範圍內。(請參閱第740頁。)						
加壓方向		任意						
保護結構		IPX3「防雨型」(標準型、選購品: 僅限T型)						
電氣規格		MSB1D-10	MSB1D-15	MSB1D-20	MSB1D-25	MSB1D-32	MSB1D-40	MSB1D-50
		MSB1DF-15		MSB1DF-20		MSB1DF-25	MSB1DF-32	MSB1DF-40
額定電壓	註1	AC100V (50/60Hz)、AC200V (50/60Hz)						
視在功率	VA	動作時	AC100V			14/16 (50/60Hz)		
			AC200V			14/16 (50/60Hz)		
	啟動時	AC100V			14/16 (50/60Hz)			
		AC200V			14/16 (50/60Hz)			
消耗功率	W	8			16			

MSB1D (標準流量) 機種別規格

項目		MSB1D-10 ^{註2}	MSB1D-15	MSB1D-20	MSB1D-25	MSB1D-32	MSB1D-40	MSB1D-50	
接管口徑		Rc3/8	Rc1/2	Rc3/4	Rc1	Rc1 1/4	Rc1 1/2	Rc2	
孔徑	mm	10	10	15	20	25	32	40	
Cv值		10	6	16	29	50	98	125	
使用壓力	MPa	0~0.6						0~0.5	
流體溫度	°C	0~164 (避免結凍)						0~158	
應答時間	秒	50Hz			13				
		60Hz			11				
頻率	註3	每分鐘1次 以下							
重量	kg	青銅主體	1.3	1.3	1.5	1.6	2.6	3.1	3.9
		不鏽鋼主體	1.5	1.5	1.7	1.8	2.8	3.3	4.1

MSB1DF (全流量) 機種別規格

項目		MSB1DF-15	MSB1DF-20	MSB1DF-25	MSB1DF-32	MSB1DF-40
接管口徑		Rc1/2	Rc3/4	Rc1	Rc1 1/4	Rc1 1/2
孔徑	mm	15	20	25	32	40
Cv值		23	51	66	114	176
使用壓力	MPa	0~0.6				0~0.5
流體溫度	°C	0~164 (避免結凍)				0~158
應答時間	秒	50Hz			13	
		60Hz			11	
頻率	註3	每分鐘1次 以下				
重量	kg	1.5	1.6	2.6	3.1	3.9

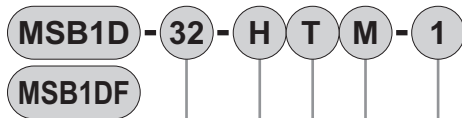
註1: 使用時請控制在額定電壓的±10%以內。

註2: MSB1D-10為全流量。

註3: 請務必遵守規定之動作頻率。

註4: 如需上述以外規格, 請另行洽詢本公司。

型號標示方法



機種型號

A 接管口徑

B 主體・密封材質

C 其他選購品

※1

※2

D 手動裝置

※3

E 電壓

記號	內容	機種型號			
		MSB1D (標準流量)	MSB1DF (全流量)		
A 接管口徑					
10	Rc3/8 ※4	●			
15	Rc1/2	●	●		
20	Rc3/4	●	●		
25	Rc1	●	●		
32	Rc1 ¹ / ₄	●	●		
40	Rc1 ¹ / ₂	●	●		
50	Rc2	●			
B 主體・密封材質					
H	主體-青銅・密封-強化PTFE	●	●		
W	不鏽鋼-強化PTFE	●			
C 其他選購品					
	內容	用途	備註		
無記號	5蕊纜線0.5mm ² (附訊號擷取線)	—	—	●	●
T	3蕊纜線0.75mm ² (無訊號擷取)	無需訊號擷取 線時	使用3蕊橡膠 絕緣纜線	●	●
B	附圓形端子箱 (5端子)	包含各種導線 長度時	—	●	●
L	附圓形端子箱附顯示燈 (開時亮燈、3端子)	透過顯示燈確認 全開動作結束	僅全開時亮燈	●	●
R	附圓形端子箱附顯示燈 (閉時亮燈、3端子)	透過顯示燈確認 全閉動作結束	僅全閉時亮燈	●	●
D 手動裝置					
無記號	無			●	●
M	附手動裝置			●	●
E 電壓					
1	AC100V (50/60Hz)			●	●
2	AC200V (50/60Hz)			●	●

※1：若要追加無訊號擷取功能（C項的T）與附圓形端子箱（C項的B）兩項選購品，請於C項指定TB。為附3端子圓形端子箱。

※2：無法製作C項LR、TL、TR、BL、BR的組合。

※3：若選擇附手動裝置（D項中的M）MSB1D時，可選擇接管口徑32、40、50；MSB1DF的附手動裝置可選擇接管口徑25、32、40。

若欲選擇其他接管口徑，手動裝置皆已標準配備。

※4：接管口徑為10時，雖為全流量，但機種型號則為MSB1D。

〈型號標示範例〉

MSB1D-32-HTM-2

機種：MSB1D（標準流量）

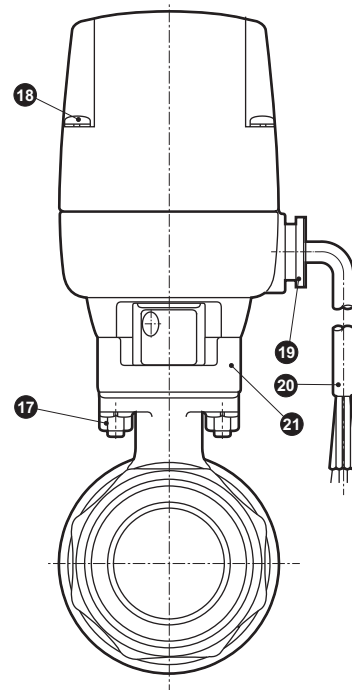
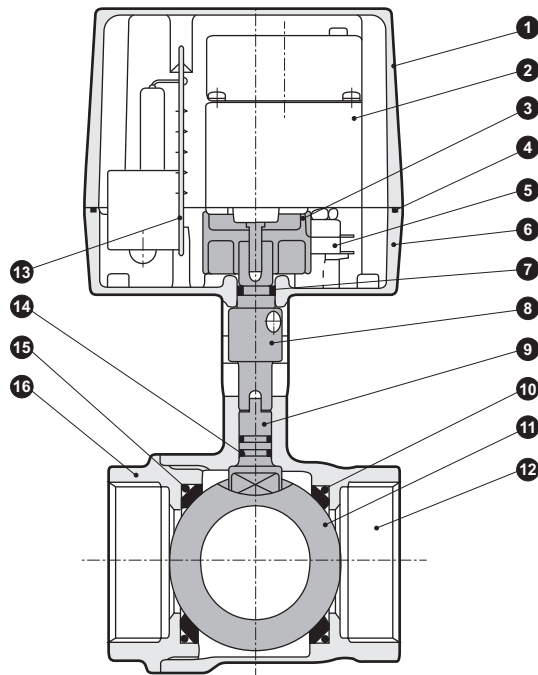
- A 接管口徑：Rc1¹/₄
- B 主體・密封材質：主體-青銅・密封-強化PTFE
- C 其他選購品：3蕊纜線（無訊號擷取）
- D 手動裝置：附手動裝置
- E 電壓：AC200V（50/60Hz）

EXA
FWD
HNB/G
USB/G
FAB/G
FGB/G
FVB
FWB/G
FHB
FLB
AB
AG
AP・AD
APK・ADK
乾燥空氣用
EX防爆型
防爆型
HVB・HVL
S・B・NAB
LAD・NAD
水用相關
NP・NAP・NVP
SNP
CHB/G
MXB/G
其他閥型
SWD・MWD
集塵用
CVE・CVSE
CCH・CPE/D
生命科學
瓦斯燃燒
自動灑水
特殊流體
接單生產
卷尾

MSB1D • MSB1DF Series

內部結構及零件一覽表

● MSB1D • MSB1DF



不可拆解

編號	零件名稱	材質	編號	零件名稱	材質
1	閥蓋	ADC12 鋁合金壓鑄	11	球閥	C3771 (SUS304) 黃銅 ※1 (不鏽鋼)
2	附減速機馬達	-	12	主體	CAC408 • CAC407 (SCS13) 青銅鑄物 (不鏽鋼鑄物)
3	凸輪	PA 聚醯胺樹脂	13	P板組件	PF 酚樹脂
4	墊圈	NBR 丁腈橡膠	14	O形環	FKM 氟橡膠
5	微動開關	-	15	O形環	FKM 氟橡膠
6	轉接器	ZDC2 鋅合金壓鑄	16	護蓋	CAC408 • CAC407 (SCS13) 青銅鑄物 (不鏽鋼鑄物)
7	O形環	NBR 丁腈橡膠	17	六角螺帽	SWCH 冷間壓造用碳鋼線
8	中間軸套	SUS303 不鏽鋼	18	十字孔盆頭小螺絲	SWCH 冷間壓造用碳鋼線
9	旋轉軸	SUS303 (SUS304) 不鏽鋼 (不鏽鋼)	19	襯套	PF 酚樹脂
10	球狀密封	強化PTFE	20	橡膠絕緣纜線	0.5mm ² , 5蕊
			21	偏轉纜圈	PM-HH 酚樹脂

() 內為不鏽鋼主體

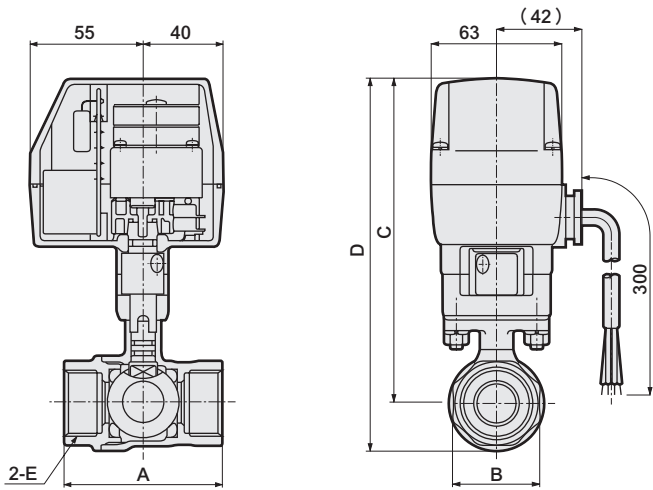
※1: 球閥係採硬質鍍鉻黃銅。

- EXA
- FWD
- HNB/G
- USB/G
- FAB/G
- FGB/G
- FVB
- FWB/G
- FHB
- FLB
- AB
- AG
- AP•AD
- APK•ADK
- 乾燥空氣用
- EX防爆型
- 防爆型
- HVB•HVL
- S•B•NAB
- LAD•NAD
- 水用相關
- NP•NAP•NVP
- SNP
- CHB/G
- MXB/G
- 其他閥型
- SWD•MWD
- 集塵用
- CVE•CVSE
- CCH•CPE/D
- 生命科學
- 瓦斯燃燒
- 自動灑水
- 特殊流體
- 接單生產
- 卷尾

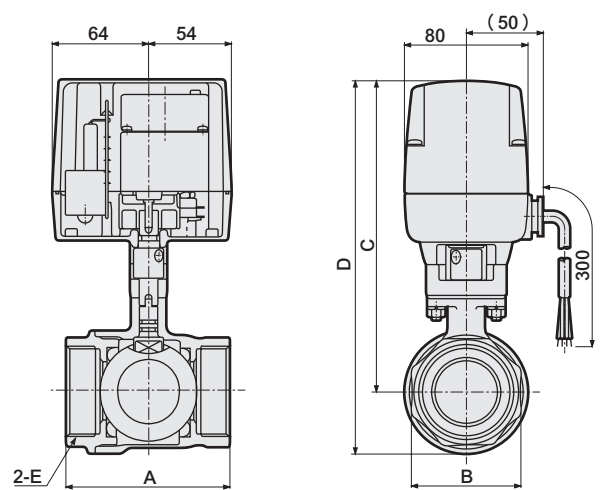
外形尺寸圖



- MSB1D-10 • 15 • 20 • 25-※
- MSB1DF-15 • 20-H



- MSB1D-32 • 40 • 50-※
- MSB1DF-25 • 32 • 40-H



橡膠絕緣纜線長度300mm

型號	A	B	C	D	E
MSB1D-10-※	50 (56)	24 (28)	146.5	161.5 (162.5)	Rc3/8
MSB1D-15-※	56	28	146.5	161.5 (162.5)	Rc1/2
MSB1D-20-※	65	34	152.5	172 (173)	Rc3/4
MSB1D-25-※	76	41	155.5	178.5 (179.5)	Rc1
MSB1DF-15-H	65	28	152.5	172	Rc1/2
MSB1DF-20-H	71	34	155.5	178.5	Rc3/4

橡膠絕緣纜線長度300mm

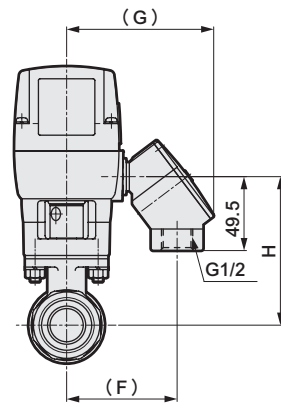
型號	A	B	C	D	E
MSB1D-32-※	84	50	188	215.5 (217.5)	Rc1 1/4
MSB1D-40-※	94	57	194	227.5 (229.5)	Rc1 1/2
MSB1D-50-※	108	70	203	242.5 (243.5)	Rc2
MSB1DF-25-H	84	41	188	215.5	Rc1
MSB1DF-32-H	95	50	194	227.5	Rc1 1/4
MSB1DF-40-H	107	57	203	242.5	Rc1 1/2

註1：使用附手動裝置「M」時之外形尺寸亦相同。

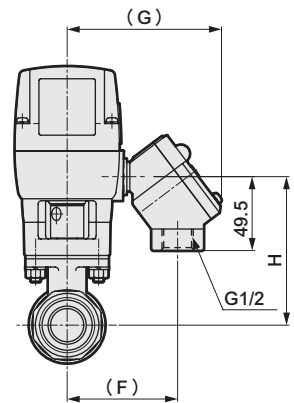
選購品外形尺寸圖



- 附圓形端子箱
MSB1D-□徑-※□B
MSB1DF-□徑-H□B



- 附圓形端子箱附顯示燈
MSB1D-□徑-※□L
MSB1DF-□徑-H□L



口徑		F	G	H
MSB1D	MSB1DF			
10	-	74	98	80.5
15	-	74	98	80.5
20	15	74	98	86.5
25	20	74	98	89.5
32	25	82	106	99.5
40	32	82	106	105.5
50	40	82	106	114.5

註1：選擇大口徑（32~50）的附手動裝置「M」時外形尺寸不變。

口徑		F	G	H
MSB1D	MSB1DF			
10	-	74	102	80.5
15	-	74	102	80.5
20	15	74	102	86.5
25	20	74	102	89.5
32	25	82	110	99.5
40	32	82	110	105.5
50	40	82	110	114.5

註1：選擇大口徑（32~50）的附手動裝置「M」時外形尺寸不變。

- EXA
- FWD
- HNB/G
- USB/G
- FAB/G
- FGB/G
- FVB
- FWB/G
- FHB
- FLB
- AB
- AG
- AP•AD
- APK•ADK
- 乾燥空氣用
- EX防爆型
- 防爆型
- HVB•HVL
- S•B•NAB
- LAD•NAD
- 水用相關
- NP•NAP•NVP
- SNP
- CHB/G
- MXB/G
- 其他閥型
- SWD•MWD
- 集塵用
- CVE•CVSE
- CCH•CPE/D
- 生命科學
- 瓦斯燃燒
- 自動灑水
- 特殊流體
- 接單生產
- 卷尾

電動式球閥2・3口閥 比例控制

MXBC2・MXGC2 Series

● 接管口徑：Rc3/8～Rc1

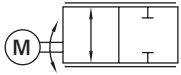


EXA
FWD
HNB/G
USB/G

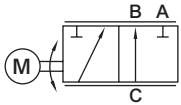
FAB/G
FGB/G

JIS記號

● MXBC2



● MXGC2



FVB
FWB/G
FHB
FLB
AB
AG

AP・AD

APK・ADK
乾燥空氣用

EX防爆型

防爆型

HVB・HVL

SAB・NAB
LAD・NAD

水用相關
NP・NAP・NVP

SNP

CHB/G

MXB/G

其他閥型

SWD・MWD
集塵用

CVE・CVSE

CCH・CPE/D

生命科學
瓦斯燃燒

自動灑水
特殊流體

接單生產
卷尾

共用規格

項目	MXBC2	MXGC2
使用流體	水	
使用壓力 MPa	0~1.0	
耐壓力（水壓） MPa	2.0	
流體溫度 °C	0~80（避免結凍）	
環境溫度 °C	-10~50	
環境濕度 %	95以下	
安裝方式	僅限驅動部朝上的垂直安裝到水平安裝的範圍內。（請參閱第740頁。）	
加壓方向	任意	C孔口加壓限定
保護結構	IPX3「防雨型」	

電氣規格

項目	MXBC2	MXGC2
額定電壓 註1	DC24V	
消耗電流（平均值） mA	750±100	
輸入訊號	DC0（4）~20mA、內部阻抗為240Ω（全閉狀態：0mA）	
應答時間 秒	全開-全閉 8	A-C流路-B-C流路 8
解析能力	1.3%以下	

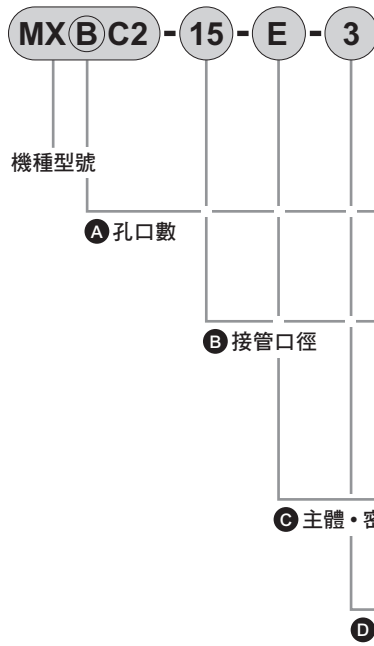
註1：使用時請控制在額定電壓的±5%以內。

機種別規格

項目	2口閥				3口閥		
	MXBC2-10	MXBC2-15	MXBC2-20	MXBC2-25	MXGC2-15	MXGC2-20	MXGC2-25
接管口徑	Rc3/8	Rc1/2	Rc3/4	Rc1	Rc1/2	Rc3/4	Rc1
孔徑 mm	10	10	15	20	10	14	19
Cv值	10	6	16	29	3	6	11
馬達負載時間率 註3	3秒動作/5秒停止						
重量 kg	2.0	2.0	2.2	2.3	2.2	2.3	2.5

註3：馬達負載時間率注意事項、控制方法請參閱（第742頁）。

型號標示方法



記號	內容	備註
A 孔口數		
B	2口	
G	3口	混水型
B 接管口徑		
10	Rc3/8	僅能製作MXBC2（2口閥）
15	Rc1/2	
20	Rc3/4	
25	Rc1	
C 主體・密封材質		
0	主體-青銅・密封-PTFE	
E	主體-不鏽鋼・密封-PTFE	
D 電壓		
3	DC24V	

〈型號標示範例〉

MXBC2-15-E-3

機種：MXBC2

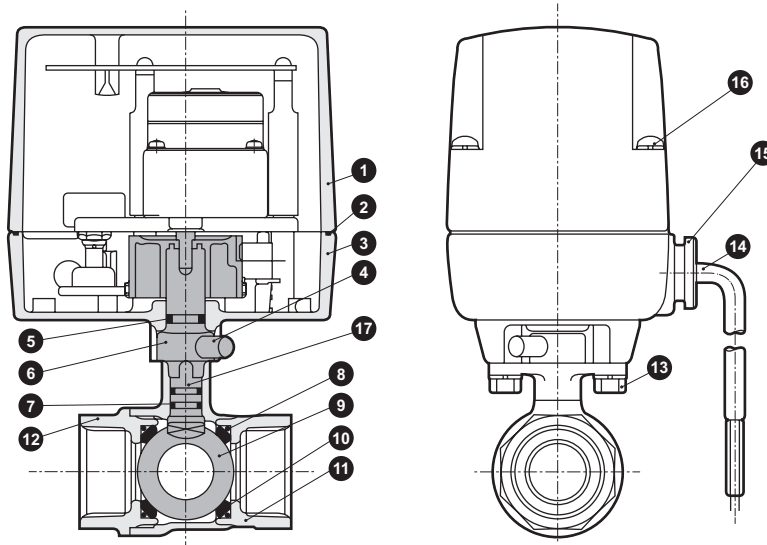
- A 孔口數 : 2口閥
- B 接管口徑 : Rc1/2
- C 主體・密封材質 : 主體-不鏽鋼・密封-PTFE
- D 電壓 : DC24V

EXA
FWD
HNB/G
USB/G
FAB/G
FGB/G
FVB
FWB/G
FHB
FLB
AB
AG
AP・AD
APK・ADK
乾燥空氣用
EX防爆型
防爆型
HVB・HVL
S [△] B・NAB
LAD・NAD
水用相關
NP・NAP・NVP
SNP
CHB/G
MXB/G
其他閥型
SWD・MWD
集塵用
CVE・CVSE
CCH・CPE/D
生命科學
瓦斯燃燒
自動灑水
特殊流體
接單生產
卷尾

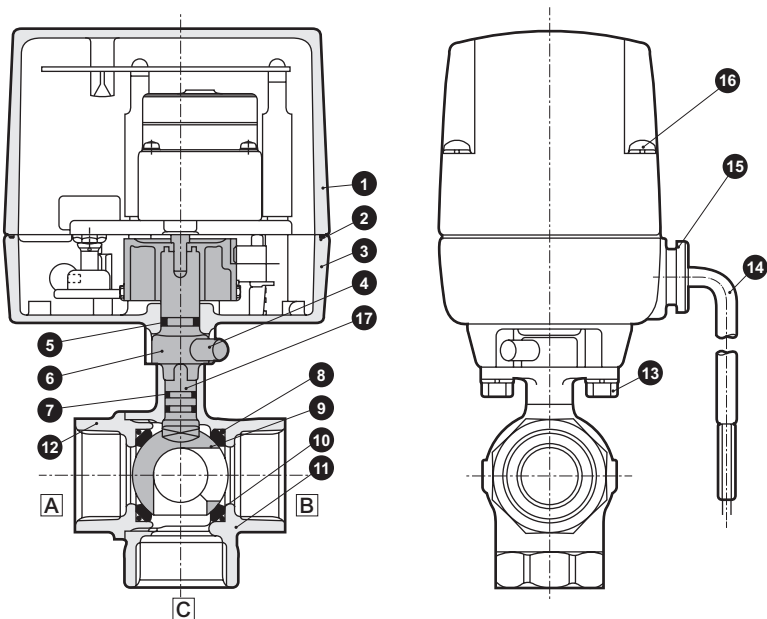
MXBC2 • MXGC2 Series

內部結構及零件一覽表

● MXBC2-10 • 15 • 20 • 25 - 0



● MXGC2-15 • 20 • 25 - 0



不可拆解

編號	零件名稱	材質	編號	零件名稱	材質
1	閥蓋	ADC12 鋁合金壓鑄	10	球狀密封	PTFE 聚四氟乙烯樹脂
2	墊圈	NBR 丁腈橡膠	11	主體	CAC408 (SCS13) 青銅鑄物 (不鏽鋼鑄物)
3	轉接器	ZDC2 鋅合金壓鑄	12	護蓋	CAC408 (SCS13) 青銅鑄物 (不鏽鋼鑄物)
4	止動器	C2700 黃銅	13	六角螺栓	SWCH 冷間壓造用碳鋼線
5	O形環	FKM 氟橡膠	14	纜線	0.75mm ² , 3芯 -
6	中間軸套	SUS303 不鏽鋼	15	襯套	PF 酚樹脂
7	O形環	FKM, NBR ※1 氟橡膠, 丁腈橡膠	16	十字孔盆頭小螺絲	SWCH 冷間壓造用碳鋼線
8	O形環	FKM 氟橡膠	17	旋轉軸	SUS303 (SUS304) 不鏽鋼 (不鏽鋼)
9	球閥	C3771 (SUS304) 黃銅※2 (不鏽鋼)			

() 內為不鏽鋼主體

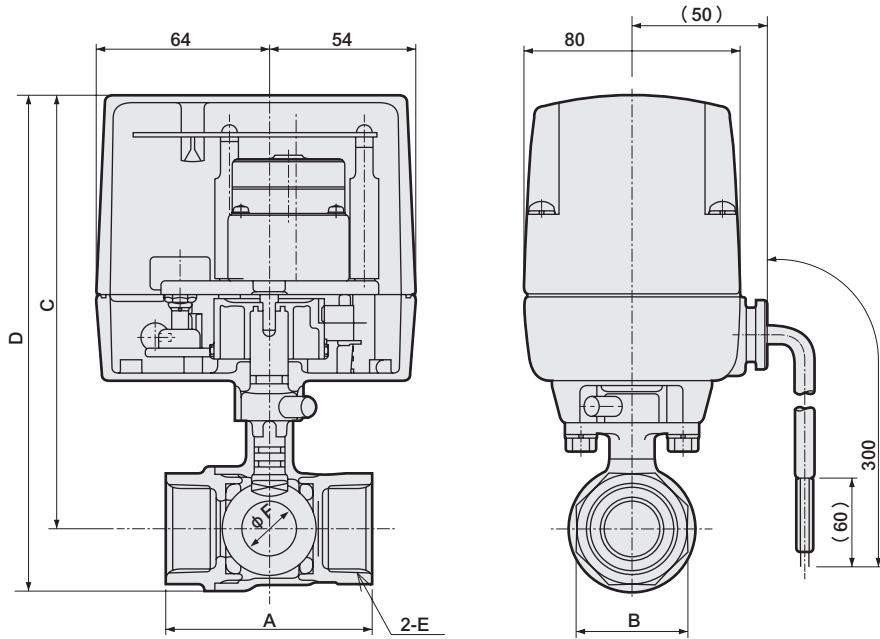
※1: 上方O形環使用NBR、下方O形環則為FKM。若為不鏽鋼主體，上下皆為FKM。
 ※2: 球閥係採硬質鍍鎳黃銅。

- EXA
- FWD
- HNB/G
- USB/G
- FAB/G
- FGB/G
- FVB
- FWB/G
- FHB
- FLB
- AB
- AG
- AP•AD
- APK•ADK
- 乾燥空氣用
- EX防爆型
- 防爆型
- HVB•HVL
- S•B•NAB
- LAD•NAD
- 水用相關
- NP•NAP•NVP
- SNP
- CHB/G
- MXB/G
- 其他閥型
- SWD•MWD
- 集塵用
- CVE•CVSE
- CCH•CPE/D
- 生命科學
- 瓦斯燃燒
- 自動灑水
- 特殊流體
- 接單生產
- 卷尾

外形尺寸圖



● MXBC2-10 • 15 • 20 • 25 - 0

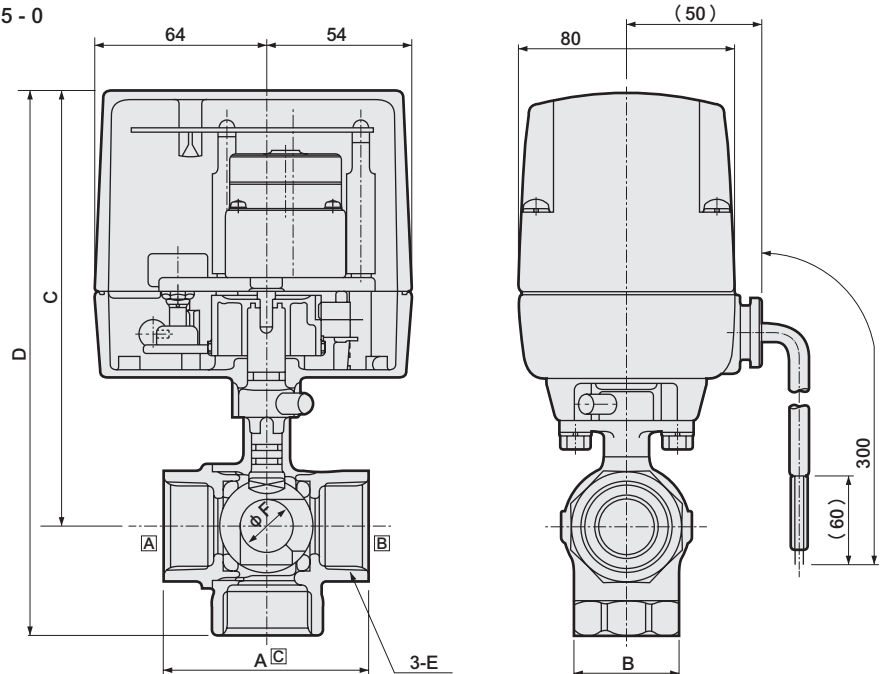


橡膠絕緣纜線長度300mm

型號	A	B	C	D	E	F
MXBC2-10	50 (56)	24 (28)	151	166 (167)	Rc3/8	10
MXBC2-15	56	28	151	166 (167)	Rc1/2	10
MXBC2-20	65	34	157	176.5 (177.5)	Rc3/4	15
MXBC2-25	76	41	160	183 (184)	Rc1	20

() 內為不鏽鋼主體

● MXGC2-15 • 20 • 25 - 0



橡膠絕緣纜線長度300mm

型號	A	B	C	D	E	F
MXGC2-15	56	28	151	181	Rc1/2	10
MXGC2-20	65	34	157	193	Rc3/4	14
MXGC2-25	76	41	160	202	Rc1	19

EXA
FWD
HNB/G
USB/G
FAB/G
FGB/G
FVB
FWB/G
FHB
FLB
AB
AG
AP•AD
APK•ADK
乾燥空氣用
EX防爆型
防爆型
HVB•HVL
S•B•NAB
LAD•NAD
水用相關
NP•NAP•NVP
SNP
CHB/G
MXB/G
其他關型
SWD•MWD
集塵用
CVE•CVSE
CCH•CPE/D
生命科學
瓦斯燃燒
自動灑水
特殊流體
接單生產
卷尾

電動式球閥2・3口閥 小型

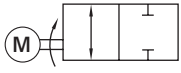
MHB4・MHG4 Series

● 接管口徑：Rc3/8～Rc3/4

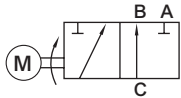


JIS記號

● MHB4



● MHG4



共用規格

項目	MHB4・MHG4	
使用流體	水、空氣、油（500mm ² /s以下）	
使用壓力	MPa	0~0.5
耐壓力（水壓）	MPa	1.0
流體溫度	°C	0~80（避免結凍）
環境溫度	°C	-10~50
環境濕度	%	70以下
安裝方式	僅限驅動部朝上的垂直安裝到水平安裝的範圍內。（請參閱第740頁。）	
額定電壓	註1	AC100V（50/60Hz）
視在功率 VA	動作時	AC100V 4.4/3.5（50/60Hz）
	啟動時	AC100V 4.4/3.5（50/60Hz）
消耗功率	W	5
頻率		每分鐘1次 以下

機種別規格

項目	2口閥			3口閥			
	MHB4-10-25	MHB4-15-25	MHB4-20-25	MHG4-10-25	MHG4-15-25	MHG4-20-25	
接管口徑	Rc3/8	Rc1/2	Rc3/4	Rc3/8	Rc1/2	Rc3/4	
孔徑	mm	8	8	10	8	8	10
Cv值	3.3	3.0	4.7	1.8	1.1	3.0	
應答時間	秒	50Hz			9		
		60Hz			7.5		
重量	kg	0.42	0.44	0.51	0.45	0.49	0.57
加壓方向		任意			僅能對C孔口加壓		

註1：使用時請控制在額定電壓的±10%以內。

註2：如需上述以外規格，請另行洽詢本公司。

註3：本產品所採用之保護結構為符合JIS C0920 IPX2規範之「防滴II型」，驅動元件僅能朝上並垂直安裝。

EXA

FWD

HNB/G

USB/G

FAB/G

FGB/G

FVB

FWB/G

FHB

FLB

AB

AG

AP・AD

APK・ADK

乾燥
空氣用

EX防爆型

防爆型

HVB・HVL

S・B・NAB

LAD・NAD

水用
相關

NP・NAP・NVP

SNP

CHB/G

MXB/G

其他
閥型

SWD・MWD

集塵用

CVE・CVSE

CCH・CPE/D

生命
科學

瓦斯
燃燒

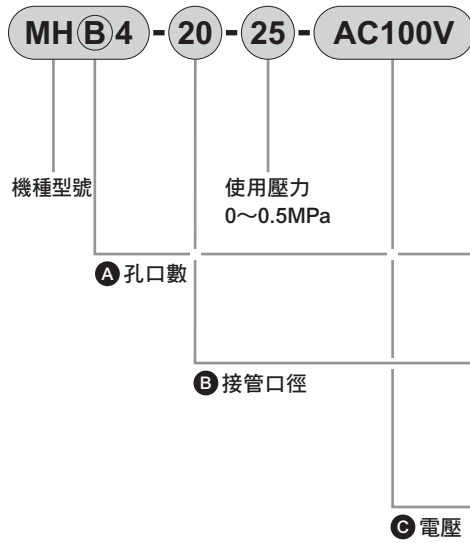
自動
灑水

特殊
流體

接單
生產

卷尾

型號標示方法



記號	內容
A 孔口數	
B	2孔口
G	3孔口
B 接管口徑	
10	Rc3/8
15	Rc1/2
20	Rc3/4
C 電壓	
AC100V	AC100V (50/60Hz)

〈型號標示範例〉

MHB4-20-25-AC100V

機種：MHB4

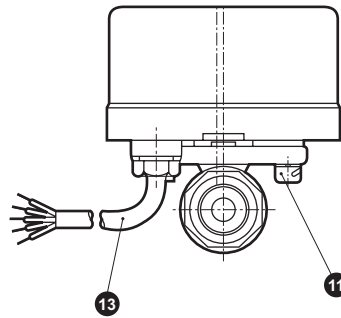
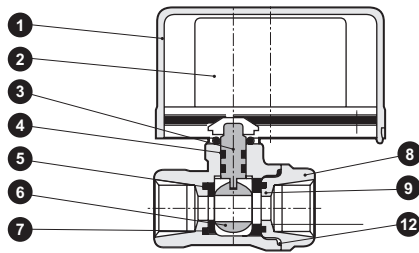
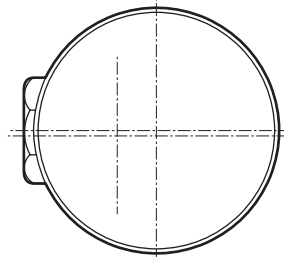
- A 孔口數 : 2口閥
- B 接管口徑 : Rc3/4
- C 電壓 : AC100V (50/60Hz)

EXA
FWD
HNB/G
USB/G
FAB/G
FGB/G
FVB
FWB/G
FHB
FLB
AB
AG
AP・AD
APK・ADK
乾燥空氣用
EX防爆型
防爆型
HVB・HVL
S ^Δ B・NAB
LAD・NAD
水用相關
NP・NAP・NVP
SNP
CHB/G
MXB/G
其他閥型
SWD・MWD
集塵用
CVE・CVSE
CCH・CPE/D
生命科學
瓦斯燃燒
自動灑水
特殊流體
接單生產
卷尾

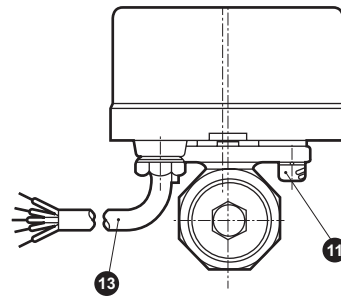
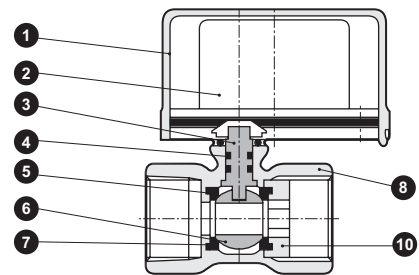
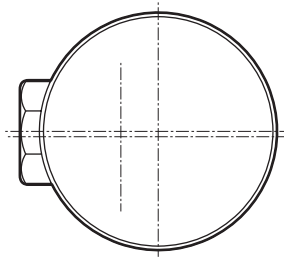
MHB4 • MHG4 Series

內部結構及零件一覽表：MHB4系列

● MHB4-10-25



● MHB4-15 • 20-25



不可拆解

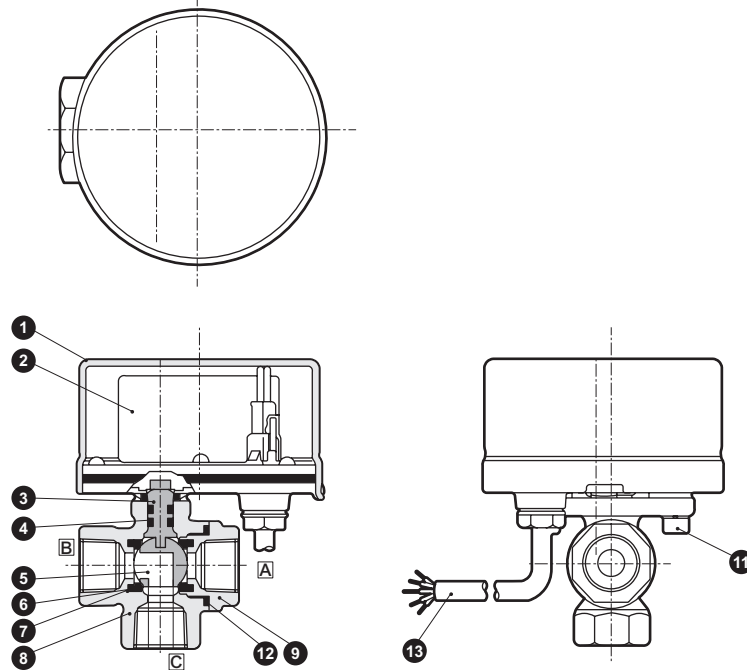
編號	零件名稱	材質	編號	零件名稱	材質
1	護蓋	PP 聚丙烯樹脂	7	閥座	PTFE 聚四氟乙烯樹脂
2	馬達組件	-	8	主體	CAC407/CAC408 青銅鑄物
3	旋轉軸	SUS303 不鏽鋼	9	護蓋	CAC407 青銅鑄物
4	O形環	FKM 氟橡膠	10	嵌入	CAC407 青銅鑄物
5	O形環	FKM 氟橡膠	11	內六角螺栓	SCM435 合金鋼
6	球閥	C3771 黃銅※1	12	O形環	FKM 氟橡膠
			13	橡膠絕緣纜線	0.3mm ² ,5蕊 -

※1：球閥係採硬質鍍鎳黃銅。

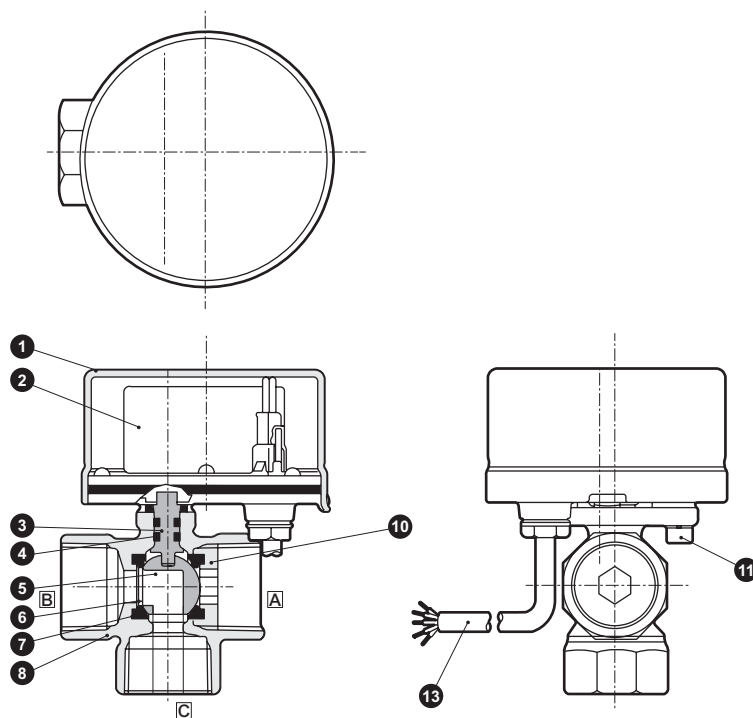
EXA
FWD
HNB/G
USB/G
FAB/G
FGB/G
FVB
FWB/G
FHB
FLB
AB
AG
AP·AD
APK·ADK
乾燥空氣用
EX防爆型
防爆型
HVB·HVL
S·B·NAB
LAD·NAD
水用相關
NP·NAP·NVP
SNP
CHB/G
MXB/G
其他閥型
SWD·MWD
集塵用
CVE·CVSE
CCH·CPE/D
生命科學
瓦斯燃燒
自動灑水
特殊流體
接單生產
卷尾

內部結構及零件一覽表：MHG4系列

● MHG4-10-25



● MHG4-15 • 20-25



不可拆解

編號	零件名稱	材質	編號	零件名稱	材質
1	護蓋	PP	7	O形環	FKM 氟橡膠
2	馬達組件	-	8	主體	CAC407 青銅鑄物
3	旋轉軸	SUS303	9	護蓋	CAC407 青銅鑄物
4	O形環	FKM	10	嵌入	CAC407 青銅鑄物
5	球閥	C3771	11	內六角螺柱	SCM435 合金鋼
6	閥座	PTFE	12	O形環	FKM 氟橡膠
			13	橡膠絕緣纜線	0.3mm ² ,5蕊 -

※1：球閥係採硬質鍍鉻黃銅。

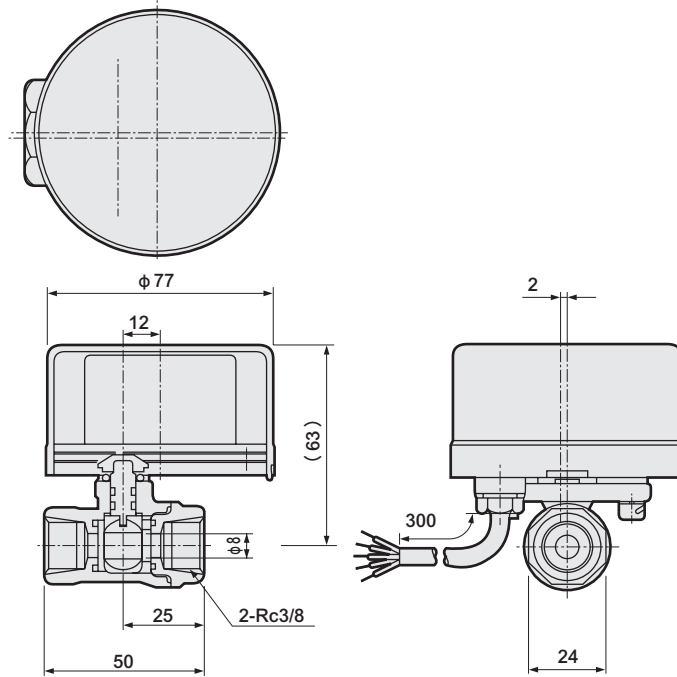
EXA
FWD
HNB/G
USB/G
FAB/G
FGB/G
FVB
FWB/G
FHB
FLB
AB
AG
AP•AD
APK•ADK
乾燥空氣用
EX防爆型
防爆型
HVB•HVL
S•B•NAB
LAD•NAD
水用相關
NP•NAP•NVP
SNP
CHB/G
MXB/G
其他閥型
SWD•MWD
集塵用
CVE•CVSE
CCH•CPE/D
生命科學
瓦斯燃燒
自動灑水
特殊流體
接單生產
卷尾

MHB4 • MHG4 Series

外形尺寸圖：MHB4系列

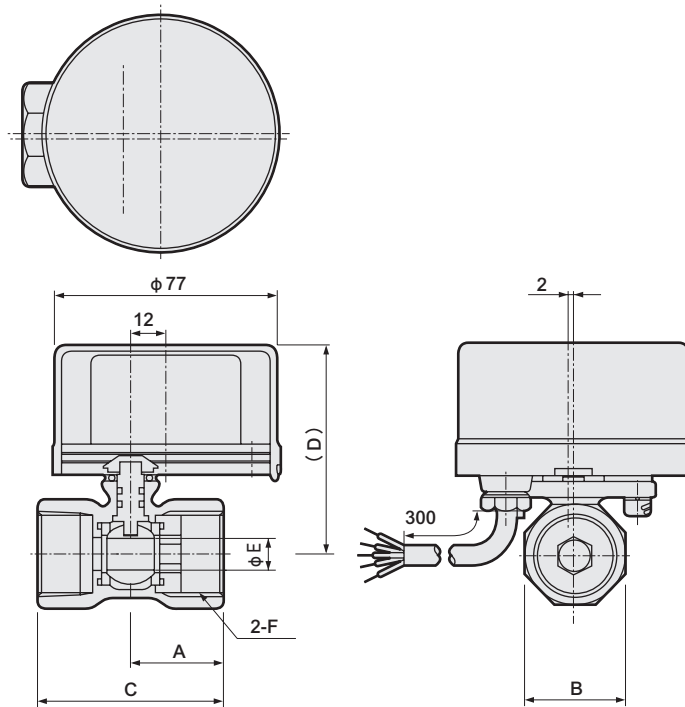


● MHB4-10-25



橡膠絕緣纜線長度300mm

● MHB4-15 • 20-25



橡膠絕緣纜線長度300mm

型號	A	B	C	D	E	F
MHB4-15-25	27	27	56	63	8	Rc1/2
MHB4-20-25	30	32	63	66	10	Rc3/4

⚠ 使用注意事項

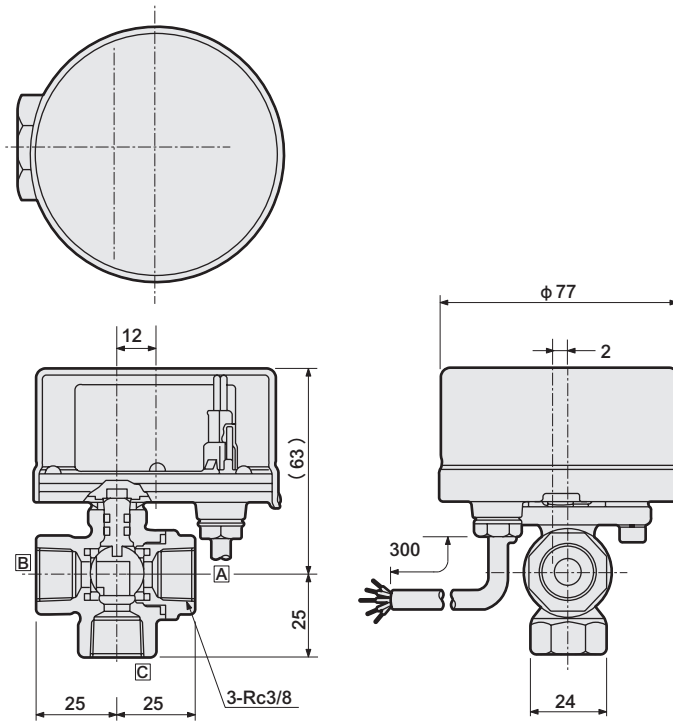
● 本閥體僅能朝單一方向旋轉，操作過程中無法朝相反方向轉回。比方說，當閥由關閉轉為開啟動作途中，若是利用操作開關將閥關閉，閥就會先成為全開狀態，然後再關閉。

- EXA
- FWD
- HNB/G
- USB/G
- FAB/G
- FGB/G
- FVB
- FWB/G
- FHB
- FLB
- AB
- AG
- AP•AD
- APK•ADK
- 乾燥空氣用
- EX防爆型
- 防爆型
- HVB•HVL
- S•B•NAB
- LAD•NAD
- 水用相關
- NP•NAP•NVP
- SNP
- CHB/G
- MXB/G**
- 其他閥型
- SWD•MWD
- 集塵用
- CVE•CVSE
- CCH•CPE/D
- 生命科學
- 瓦斯燃燒
- 自動灑水
- 特殊流體
- 接單生產
- 卷尾

外形尺寸圖：MHG4系列

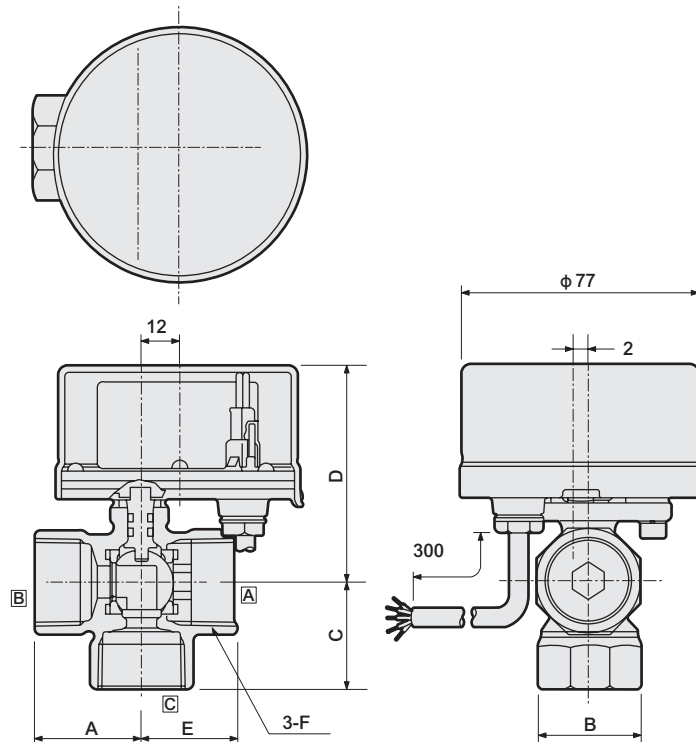


● MHG4-10-25



橡膠絕緣纜線長度300mm

● MHG4-15 • 20-25



橡膠絕緣纜線長度300mm

型號	A	B	C	D	E	F
MHG-4-15-25	29	27	29	63	27	Rc1/2
MHG-4-20-25	33	32	33	66	30	Rc3/4

⚠ 使用注意事項

- 本閥體僅能朝單一方旋轉，操作過程中無法朝相反方向轉回。比方說，當由B-C流路轉為A-C流路動作途中，若是利用操作開關回到B-C流路，閥就會先成為A-C流路，然後再回到B-C流路。

EXA
FWD
HNB/G
USB/G
FAB/G
FGB/G
FVB
FWB/G
FHB
FLB
AB
AG
AP•AD
APK•ADK
乾燥空氣用
EX防爆型
防爆型
HVB•HVL
S•B•NAB
LAD•NAD
水用相關
NP•NAP•NVP
SNP
CHB/G
MXB/G
其他閥型
SWD•MWD
集塵用
CVE•CVSE
CCH•CPE/D
生命科學
瓦斯燃燒
自動灑水
特殊流體
接單生產
卷尾



確保安全性

控制元件：警告、注意事項

使用前請務必詳閱本守則。

EXA

FWD

HNB/G

USB/G

FAB/G

FGB/G

FVB

FWB/G

FHB

FLB

AB

AG

AP·AD

APK·ADK

乾燥空氣用

EX防爆型

防爆型

HVB·HVL

S·B·NAB

LAD·NAD

水用相關

NP·NAP·NVP

SNP

CHB/G

MXB/G

其他閥型

SWD·MWD

集塵用

CVE·CVSE

CCH·CPE/D

生命科學

瓦斯燃燒

自動灑水

特殊流體

接單生產

卷尾

各機種系列：個別注意事項

電動式球閥 (MXB1.MXB1F.MXG1.MXB1D.MXB1DF.MXG1D.MSB1.)
MSB1F.MSB1D.MSB1DF.MHB4.MHG4

設計、選定時

注意

1 關於流體黏度

一般而言可使用小於500mm²/s的流體黏度，但由於液體的特性因種類而異，因此使用前請洽詢本公司。

2 流體品質

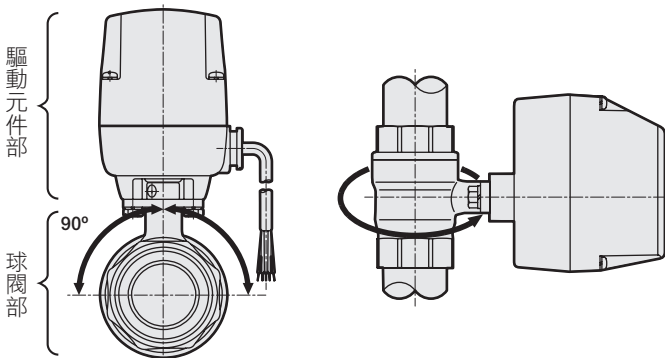
流體中一旦出現鐵鏽、碎屑等異物，恐將造成動作不良或洩漏不良，因而影響產品性能，使用時需特別注意。

安裝、配管、配線時

注意

1 安裝

- ①操作或安裝本產品時，請務必握持主體進行作業，避免拉扯導線或讓本產品摔落。
- ②安裝時僅能設置於驅動元件部朝上的垂直安裝到水平安裝的範圍內。
- ③請避免將本產品設置於戶外。



〈採用水平配管〉

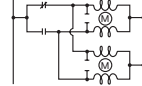
〈採用垂直配管〉

2 配管

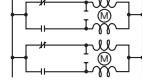
- ①固定配管或重新配管時，必須將產品固定後再開始作業。此外，在主體側進行配管時請固定主體，在護蓋側進行配管時請固定護蓋，再開始作業。
- ②請將配管固定或支撐好，以避免配管重量或振動直接對閥施力。
- ③3口閥有固定的加壓方向，需嚴格遵守。
- ④使用隔熱材料時，請勿覆蓋住驅動元件部。

3 配線

- ①接線時，請參閱第743頁之接線圖，或是貼在閥蓋上之接線。並且依照接線圖來作業。
- ②使用DC規格時，電源需選擇容量較大者。全波及半波整流迴路容易受到漣波影響，因此務必使用穩定電源。本產品使用步進馬達，因此有可能對電源線造成干擾。像是共用電源上的電腦等較易受到雜訊干擾影響的機器，則必須加裝雜訊濾波器。
- ③紅色及黑色導線的切換開關需避免使用具有同時輸入訊號功能者。
- ④電動式球閥如需並聯運轉時（MXB1D、MXB1DF、MXG1D、MSB1D、MSB1DF除外），請勿將2台以上的電動式球閥以並聯方式連接至同一個接點運轉。將造成動作不良。

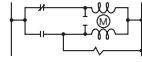


並聯運轉時，請將電動式球閥分別連接至不同的接點。

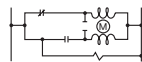


⑤關於與其他閥等的並聯運轉

（MXB1D、MXB1DF、MXG1D、MSB1D、MSB1DF除外）請勿將電磁閥或接點保護元件等其他具電阻物以並聯方式連接至同一個接點運轉。將造成動作不良。



並聯運轉時，請將接點設置於電動式球閥及電磁閥之間。



- ⑥若不使用訊號擷取線，請將黃色和綠色線的蕊線外露部分裁斷，並採取絕緣處理。
- ⑦在大容量負載、微少負載等用途中使用訊號擷取線時，請勿超過微動開關之規格範圍。

機種型號	廠商名稱、型式
MXB1·MXB1F·MXG1·MXB1D·MXB1DF·MXG1D·MSB1·MSB1F·MSB1D·MSB1DF	歐姆龍製 SS-5
MHB4·MHG4	松下電工製 AH1680

- ⑧在有可能沾附水滴的場所中使用本產品，導線接線部需確實採取保護處理。
- ⑨附顯示燈端子箱配線時，請勿以蠻力拉扯方式卸除保護蓋。本產品內部設有壓著端子，一旦端子扭曲，恐將造成顯示燈亮燈不良或絕緣不良等情形。

使用時

警告

1 動作頻率

使用時請務必遵守所規定之頻率（馬達負載時間率）。否則將造成過熱保護器動作停止。此外，鎖定狀態下將進入連續通電狀態，將會對齒輪或線圈造成負擔，這時候必須立刻停止通電以解決問題。持續使用，恐將造成誤動作或耐久性不佳。

注意

1 訊號切換

切換訊號適用於閥結束動作並準備進入下一個訊號時。在暫停或動作途中切換訊號，恐將造成動作不良或耐久性不佳。

2 手動時的操作方法

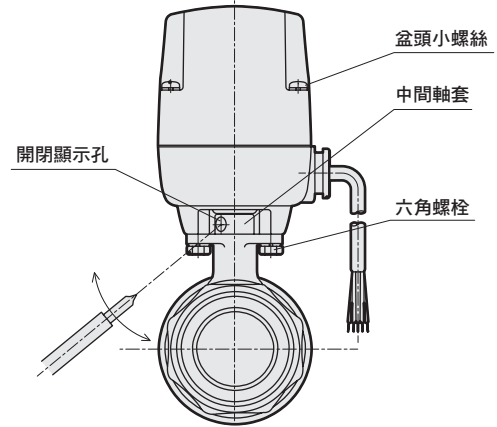
包含MXB1.MXB1F.MXB1D.MXB1DF.MSB1.MSB1F.MSB1D.MSB1DF，但大口徑（標準流量：Rc1¹/₄~Rc2、全流量：Rc1~Rc1¹/₂）為附手動「M」時。

〈手動操作方法〉

- 小口徑（標準流量：Rc3/8~Rc1、全流量：Rc1/2~Rc3/4）時，請將十字螺絲起子等剛性物體插入電動閥中間軸套的開閉顯示孔，然後再慢慢地旋轉。
- 大口徑（標準流量：Rc1¹/₄~Rc2、全流量：Rc1~Rc1¹/₂）且指定附手動功能「M」時，請將十字螺絲起子等剛性物體插入中間軸套連接鍵下方，將離合器鬆開後，再慢慢地旋轉。
- 旋轉時，閉→開、開→閉約需20秒左右。
- 無論小口徑、大口徑型，皆必須朝從上往下俯視閥時之逆時鐘方向旋轉，即可「開啟」，順時鐘方向則為「關閉」。

〈手動時注意事項〉

- 作業前，請務必先關閉電源。
- 旋轉時，請勿急遽施加過大力道。否則將造成齒輪損壞。
- 大口徑（標準流量：Rc1¹/₄~Rc2、全流量：Rc1~Rc1¹/₂）且指定附手動功能「M」時，完成手動操作後，請務必將離合器復原，確實回到連結狀態後再行使用。
- 請勿在非緊急狀態下，執行手動操作功能。



保養、維護時

警告

1 嚴禁將閥蓋卸除。

手一旦碰觸到內部電子零件，恐將發生觸電危險。

2 請勿拆解產品。

發生不良時，請勿拆解，需聯絡最近的代理商或本公司業務單位。

任意拆解，恐無法找出不良發生之原因。

EXA
FWD
HNB/G
USB/G
FAB/G
FGB/G
FVB
FWB/G
FHB
FLB
AB
AG
AP•AD
APK•ADK
乾燥空氣用
EX防爆型
防爆型
HVB•HVL
S•B•NAB
LAD•NAD
水用相關
NP•NAP•NVP
SNP
CHB/G
MXB/G
其他閥型
SWD•MWD
集塵用
CVE•CVSE
CCH•CPE/D
生命科學
瓦斯燃燒
自動灑水
特殊流體
接單生產
卷尾



確保安全性

控制元件：警告、注意事項

使用前請務必詳閱本守則。

EXA

FWD

HNB/G

各機種系列：個別注意事項

USB/G

比例控制電動式球閥 (MXBC2、MXGC2)

FAB/G

設計、選定時

FGB/G

注意

FVB

1 關於電源

選擇電源時，請選擇容量具有餘裕性之機種（建議使用50W級）。此外，全波整流迴路亦受漣波或0伏電壓影響，因此需避免使用此類電路，並使用穩定電源。

FWB/G

FHB

2 關於控制方法

使用配備PID功能的調節計或溫度調節器時，馬達負載時間率不得大於10%。執行ON/OFF或馬達負載時間率較高之控制作業時，將造成耐久性不佳，而且馬達發熱將造成過熱保護器啟動，並暫時將馬達通電遮斷，因此無法正常執行動作。降低馬達負載時間率，可延長整個裝置的耐久性，因此必須徹底檢討控制方法及馬達負載時間率等。此外，當過熱保護器啟動時，請勿強行執行手動操作功能。

FLB

AB

AG

AP•AD

APK•ADK

乾燥空氣用

EX防爆型

防爆型

HVB•HVL

S•B•NAB

LAD•NAD

水用相關

NP•NAP•NVP

SNP

CHB/G

MXB/G

其他閥型

SWD•MWD

集塵用

CVE•CVSE

CCH•CPE/D

生命科學

瓦斯燃燒

自動灑水

特殊流體

接單生產

卷尾

5 雜訊干擾

如有可能受到雷擊時，必須採用樹脂材質配管。本產品使用步進馬達，因此有可能對電源線造成干擾。像是共用電源上的電腦等較易受到雜訊干擾影響的元件，則必須加裝雜訊濾波器。

6 實際控制動作

- ①溫度控制：進行加熱及冷卻等溫度控制時，需要注意吸收熱能與排除熱能之間的平衡性。兩者之間若未能達到平衡，將造成控制不穩定，或是因振盪等產生較大的誤差，因此進行裝置設計時應考量平衡因素，決定對應目標溫度的流體溫度應為幾度，以及流量多寡等。
- ②固定流量控制：由於球閥的解析能力小於1.3%，因此若需要縮小變化量幅度的精度時，有可能無法產生所需的流量。而且若在高壓環境下使用，更容易顯露解析能力不足的情形，使用時需特別注意。

7 關於流體黏度

流體黏度需小於500mm²/s，不過實際特性依液體種類而異，詳情請洽詢本公司。

請參閱《其他》電動式球閥相關注意事項（第740頁）。

安裝、配管、配線時

警告

1 配線

請參閱第740頁。

請參閱《其他》電動式球閥相關注意事項（第740頁）。

使用時

警告

請參閱《其他》電動式球閥相關注意事項（第741頁）。

保養、維護時

警告

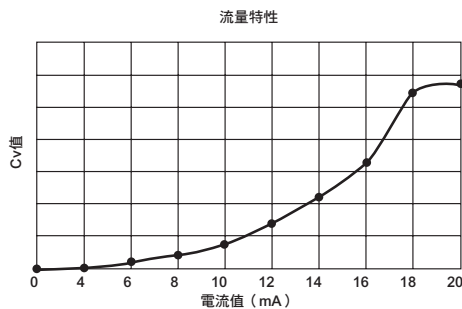
請參閱《其他》電動式球閥相關注意事項（第741頁）。

4 輸入訊號及Cv值

球閥開度位置及輸入訊號初始調整方法如下表所示。

輸入訊號	球閥開閉位置
0mA	全閉位置
20mA	全開位置

如下圖所示，一旦進入Cv值較小區域及最大流量附近時，每個步數的Cv值變化量將變大，因此應避免在該區域條件下使用，若能控制在最大Cv值x1/2=必要流量等測試時運轉，品質將最穩定。

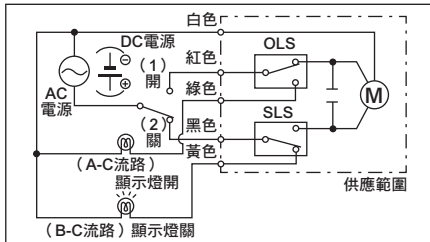


此外，球閥開始角度及輸入訊號之對應Cv值依產品而異，因此需個別確認輸入訊號及流量。

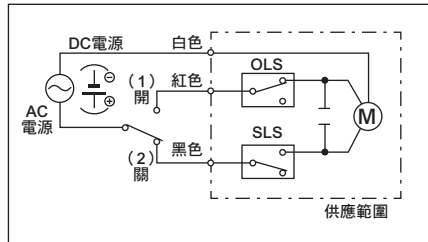
EXA
FWD
HNB/G
USB/G
FAB/G
FGB/G
FVB
FWB/G
FHB
FLB
AB
AG
AP·AD
APK·ADK
乾燥空氣用
EX防爆型
防爆型
HVB·HVL
S·B·NAB
LAD·NAD
水用相關
NP·NAP·NVP
SNP
CHB/G
MXB/G
其他閥型
SWD·MWD
集塵用
CVE·CVSE
CCH·CPE/D
生命科學
瓦斯燃燒
自動灑水
特殊流體
接單生產
卷尾

MX_G^B1、MXB1F、MSB1、MSB1F接線圖

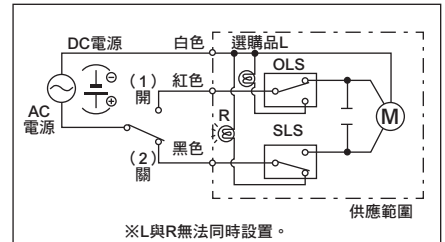
● 標準型



● 選購品：T (3蕊纜線)



● 選購品：L, R (附顯示燈)



2口閥

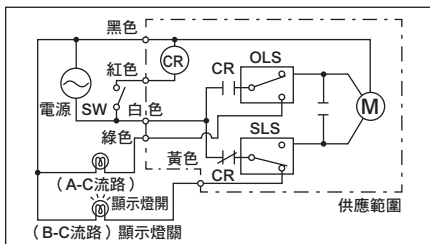
開啟動作	(1)：白色-紅色 執行開啟動作後，微動開關 (OLS) 就會啟動，並讓馬達停止動作。
關閉動作	(2)：白色-黑色 執行關閉動作後，微動開關 (SLS) 就會啟動，並讓馬達停止動作。

3口閥

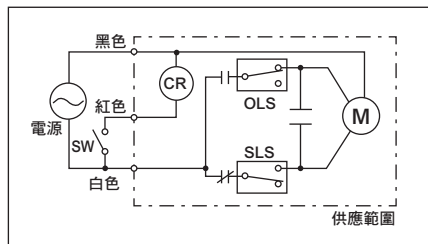
A-C流路動作	(1)：白色-紅色 A-C流路動作後，微動開關 (OLS) 就會啟動，並讓馬達停止動作。
B-C流路動作	(2)：白色-黑色 B-C流路動作後，微動開關 (SLS) 就會啟動，並讓馬達停止動作。

MX_G^B1D、MXB1DF、MSB1D、MSB1DF (附繼電器) 接線圖

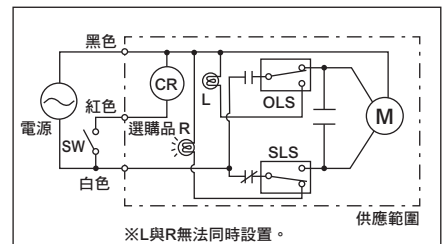
● 標準型



● 選購品：T (3蕊纜線)



● 選購品：L, R (附顯示燈)



2口閥

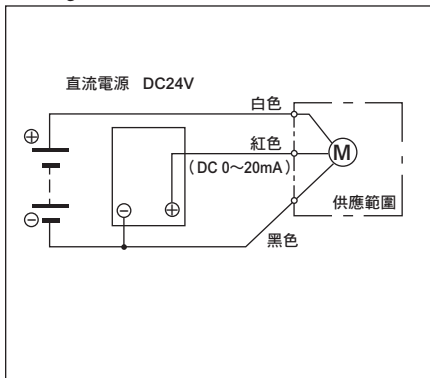
開啟動作	SW：ON (黑色-白色, 紅色) 執行開啟動作後，微動開關 (OLS) 就會啟動，並讓馬達停止動作。
關閉動作	SW：OFF (黑色-白色) 執行關閉動作後，微動開關 (SLS) 就會啟動，並讓馬達停止動作。

3口閥

A-C流路動作	SW：ON (黑色-白色, 紅色) A-C流路動作後，微動開關 (OLS) 就會啟動，並讓馬達停止動作。
B-C流路動作	SW：OFF (黑色-白色) B-C流路動作後，微動開關 (SLS) 就會啟動，並讓馬達停止動作。

MX_G^BC2 (比例控制電動式球閥) 接線圖

● MX_G^BC2



2口閥

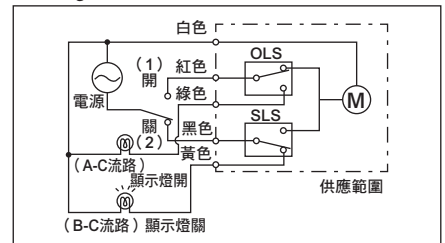
開啟動作	20mA
關閉動作	0 (4) mA

3口閥

A-C流路動作	20mA
B-C流路動作	0 (4) mA

MH_G^B4接線圖

● MH_G^B4



2口閥

開啟動作	(1)：白色-紅色
關閉動作	(2)：白色-黑色

3口閥

A-C流路	(1)：白色-紅色
B-C流路	(2)：白色-黑色

